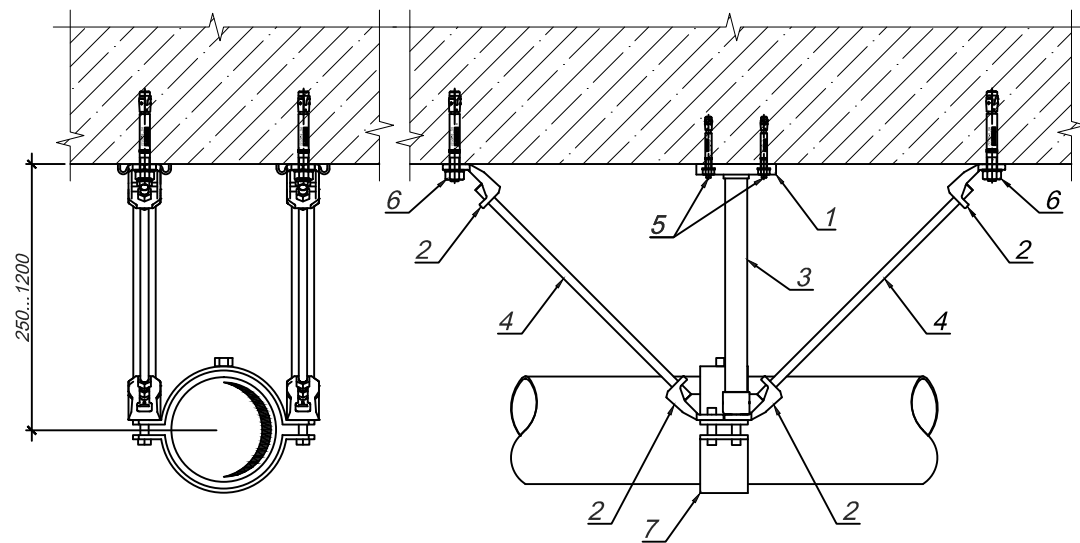
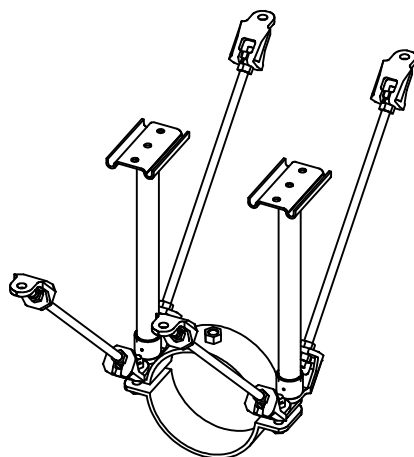


Неподвижная опора НО-1. (для горизонтальных и вертикальных участков трубопровода)



НО-1



Спецификация элементов

Поз.	Кол-во	Артикул	Наименование	Метров
1	1	247826	Фиксирующая опора MFP-BP 16	
2	2	247831	Установочный набор опоры MFP-AP 3	
3	2	248532	Резьбовая труба GR-G 1 1/4"x2000 4.6 Zn	0.5
4	4	216423	Резьбовой шток AM16x2000 4.8 оцинк	1.0
5	2	371587	Анкер-шпил. отв. крепл. HST M12X115/20	
6	4	371598	Анкер-шпил. отв. крепл. HST M20X170/30	
7	1	243534	Хомут фиксир. опоры MFP NW 4"	

1. Диапазон затяжки $D(\text{мм}) 21...273$.
2. Осевая нагрузка 20 кН.
3. Если осевая нагрузка превышает 10 кН, то на трубу необходимо наварить упоры в направлении анкерной оттяжки.
4. Возможно установление оттяжек в 1 или 2 стороны, под любым углом относительно оси трубопровода.
5. Приведенная в п.2, 3 нагрузка справедлива при установке опоры к бетону С 20/25.

Изм.	Кол.уч.	Лист	№ док.	Подп.	Дата	Стадия	Лист	Листов
Разраб.		Белуш			06.13	Р		
						HILTI		