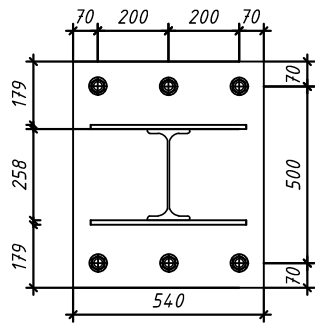
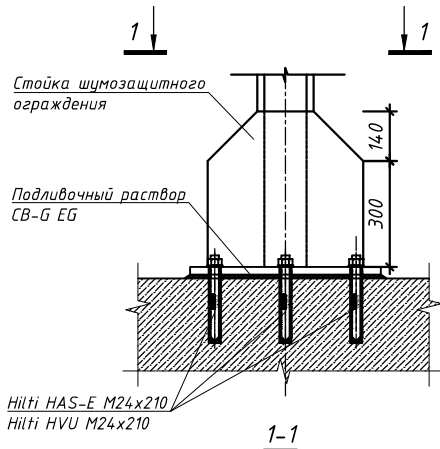
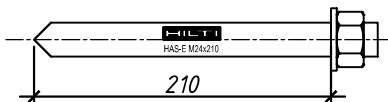


3.1 Узел крепления стойки шумозащитного ограждения

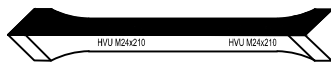
Узел 1



Анкерная шпилька
HAS-E-5.8 M24x210/54



Капсула с клеевым составом
HVU M24x210

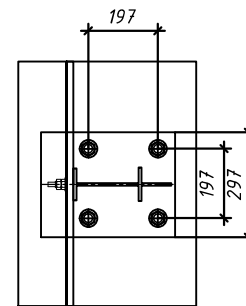
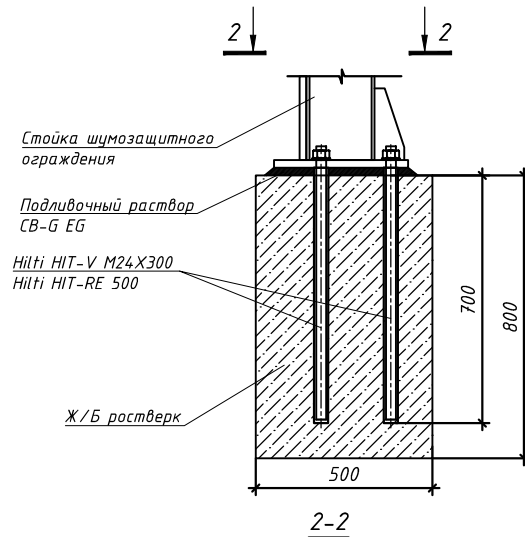


Примечания:

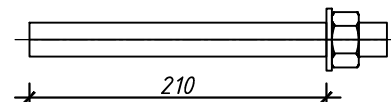
Техническую информацию об анкерах см. руководство по анкерному крепежу Hilti.

Информируем вас о том, что, данный чертеж носит исключительно рекомендательный характер и должен быть проверен и утвержден перед использованием на конкретном объекте

Узел 2



Анкерная шпилька
HIT-V-5.8 M24x300



Инв. № подл.	Взам. инв. №				
	Подп. и дата				
Инв. № подл.	Разраб.				
	Проверил				
	Н.контр.				

Изм.	Кол.уч.	Лист	№ док.	Подп.	Дата

3.1 Узел крепления стойки шумозащитного ограждения

Стадия	Лист	Листов
P	7	9

