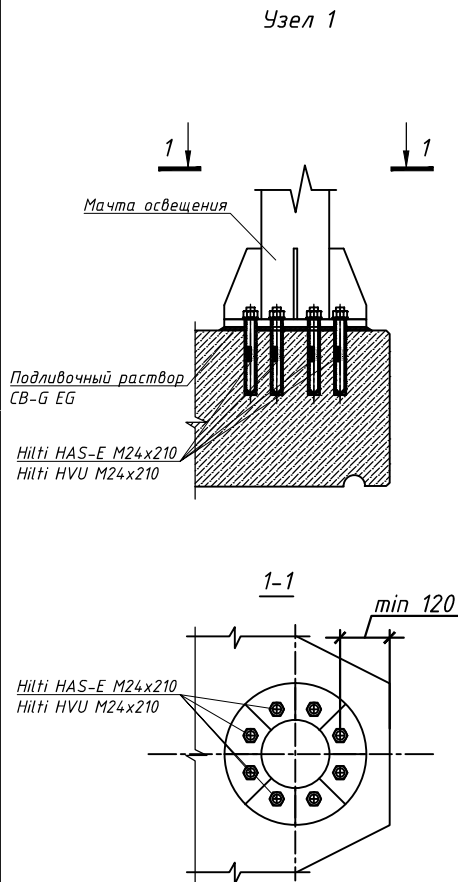


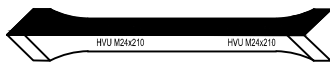
### 3.2 Узел крепления мачты освещения. Узел крепления грязезащитного экрана



Анкерная шпилька  
HAS-E-5.8 M24x210/54



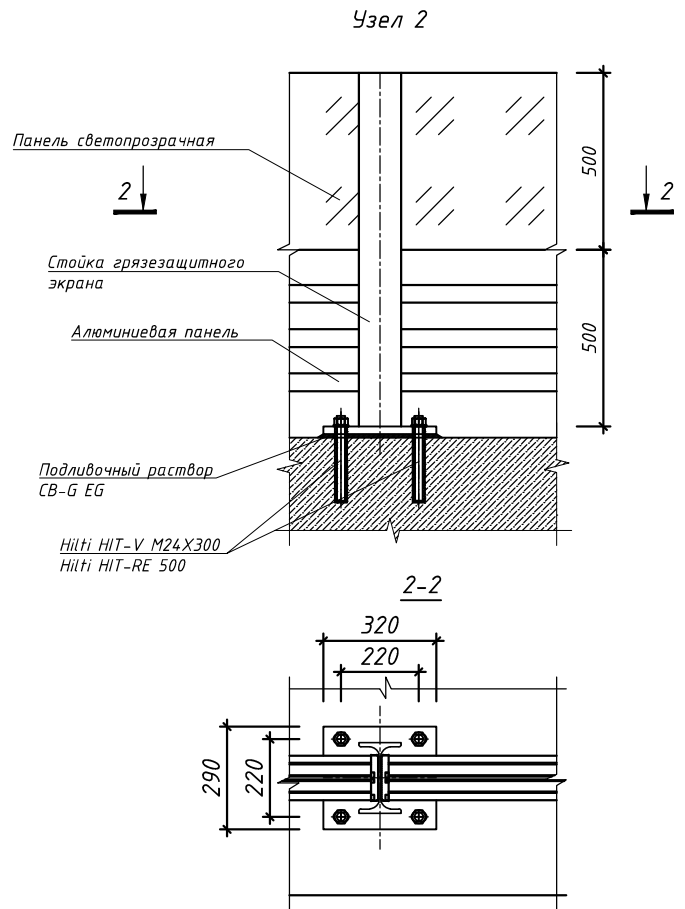
Капсула с клеевым составом  
HVU M24x210



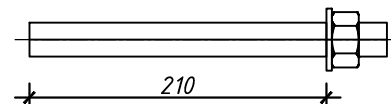
**Примечания:**

Техническую информацию об анкерах см. руководство по анкерному крепежу Hilti.

Информируем вас о том, что, данный чертеж носит исключительно рекомендательный характер и должен быть проверен и утвержден перед использованием на конкретном объекте



Анкерная шпилька  
HIT-V-5.8 M24x300



Взам. инв. №						
	Подп. и дата					
Инв. № подл.	Разраб.					
	Проверил					
	Н.контр.					
	Изм.	Кол.уч.	Лист	№ док.	Подп.	Дата

3.2 Узел крепления мачты освещения. Узел крепления грязезащитного экрана

Стадия	Лист	Листов
P	8	9

