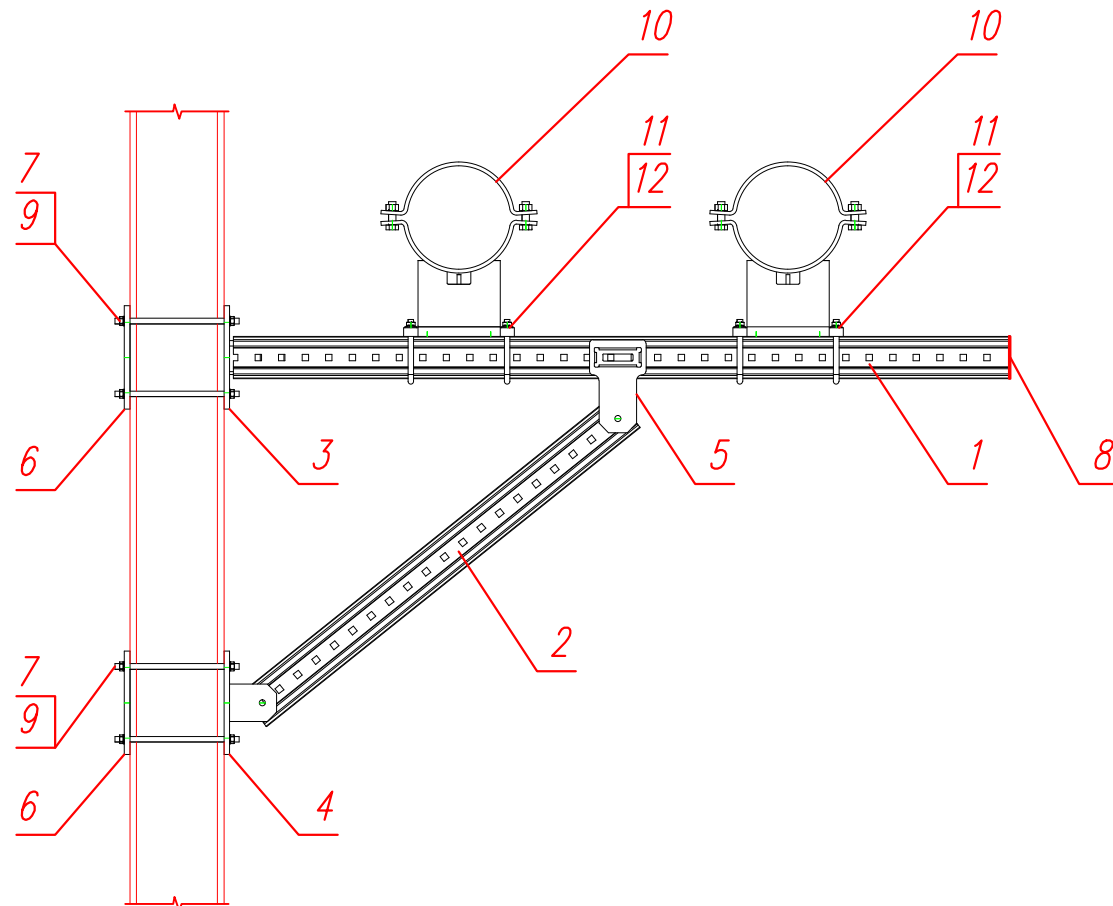
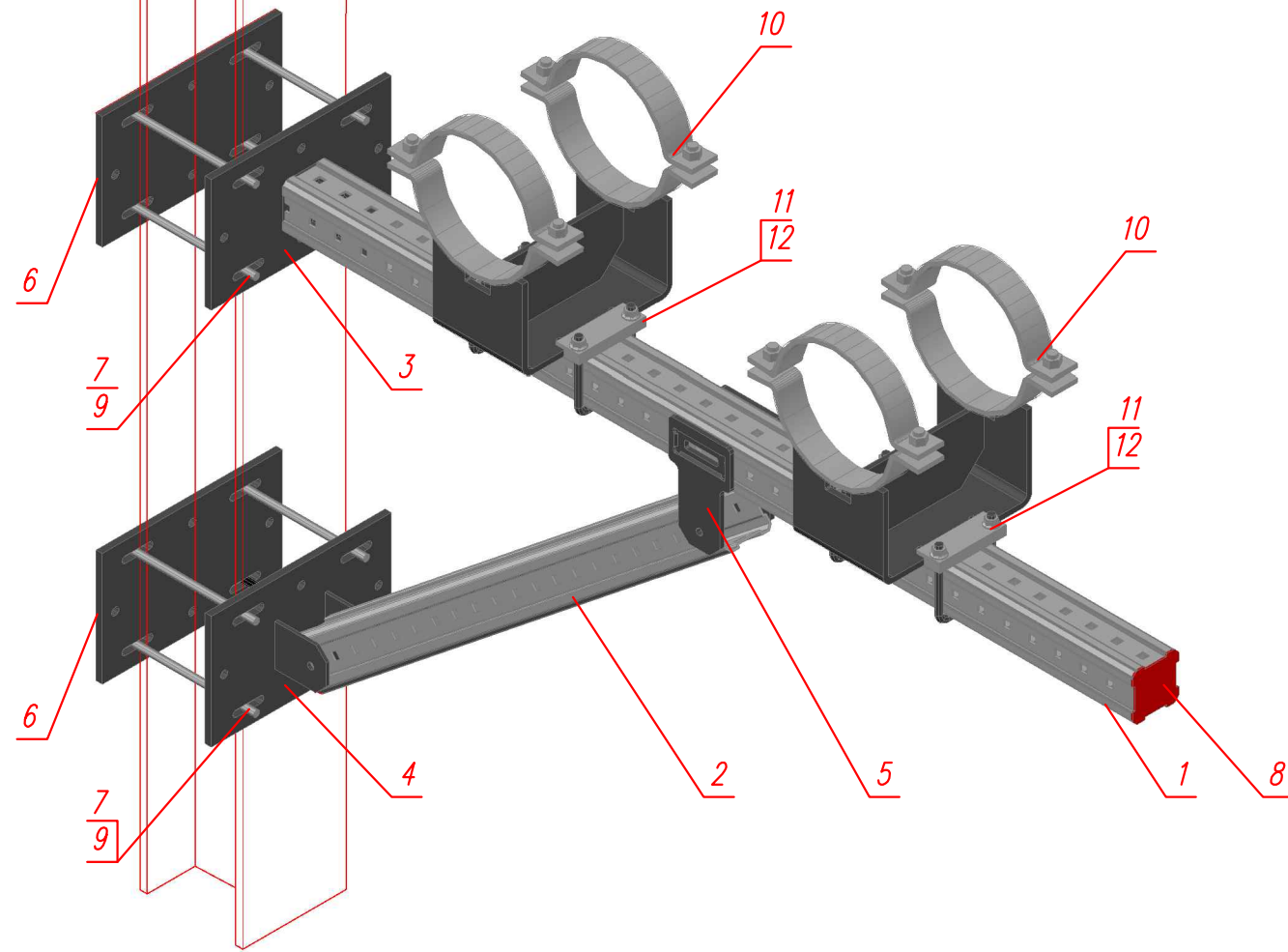
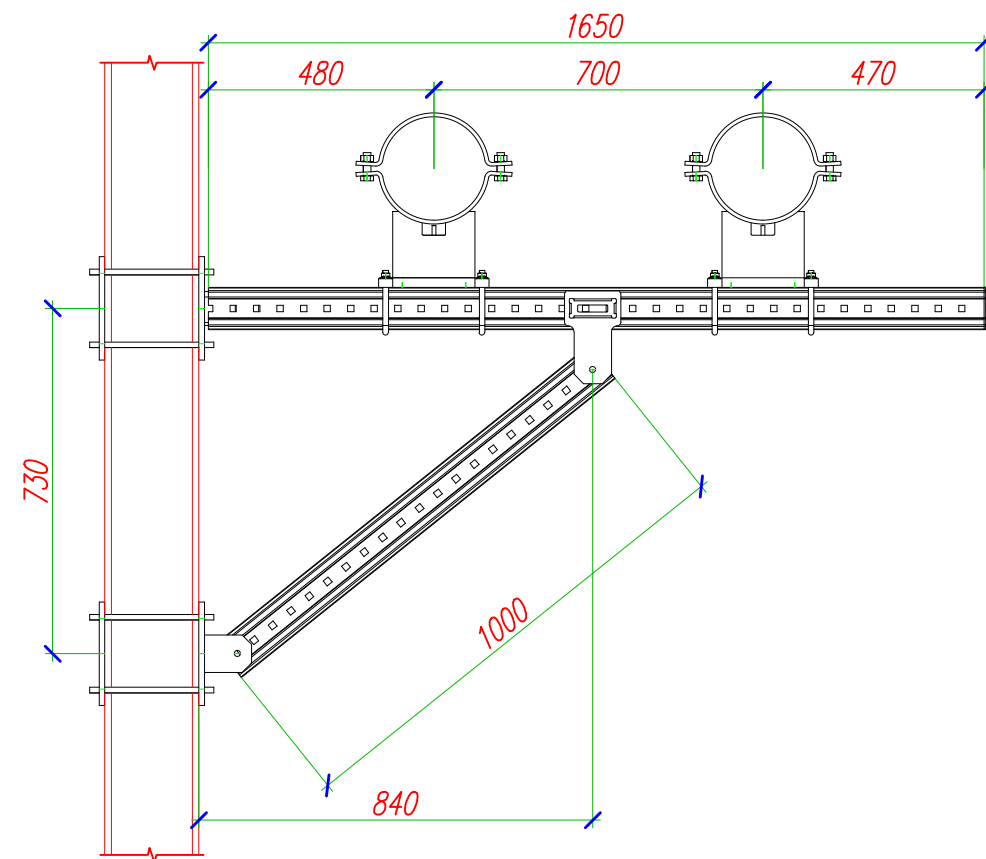


Узел 1



Спецификация

№ поз	Артикул	Наименование	Длина мерных позиций L, м	Кол-во элементов в опоре, шт	Кол-во опор, шт
1	304799	Балка MI-90 6т	1.65	1	1
2	304799	Балка MI-90 6т	1.00	1	1
3	304813	Соединитель MIC-S90-B сталь		1	1
4	304816	Соединитель MIC-SB-MA сталь		1	1
5	304806	Соединитель MIC-U-MA		1	1
6	304822	Опорная плита MIB-SB сталь		2	1
7	382897	Контргайка шестигранная M12-F-SL-WS 3/4"		16	1
8	432077	Декоративная заглушка MIA-EC90		1	1
9	304774	Резьбовая шпилька AM12x1000-F 4.8	0.25	8	1
10	286976	Хомут опора MI-PS2/2 200-142		2	1
11	304838	Направляющая скоба MIC-PS90		2	1
12	304842	Направляющая скоба MIC-PG		2	1



Разраб.	Илюхин	11.15	Стадия	Лист	Листов
Проверил	Рихтер	11.15	P	1	1
Н.контр.	Рихтер	11.15	Узел 1		

