

# Альбом технических решений

## Конструкция навесной фасадной системы с воздушным зазором "VFH Rockpanel"

для облицовки фасадными панелями из минеральной (каменной) ваты Rockpanel, а также утепления наружных стен зданий и сооружений различного назначения

## Содержание

Содержание	1
1. Общие рекомендации к проектированию системы	
1.1. Введение	3
1.2. Назначение и область применения	3
1.3. Исходные данные для проектирования системы	3
1.4. Определение основных параметров системы	4
1.5. Состав проектно-сметной документации	4
1.6. Основные положения по производству работ и системе контроля качества	5
1.7. Правила эксплуатации системы	6
1.8. ТС и ТО применимые для системы	6
2. Технические характеристики применяемых изделий	
2.1. Технические характеристики основных элементов алюминиевой системы	
2.1.1. Кронштейны MFT-MF: элементы Light	7
2.1.2. Кронштейны MFT-MF StS: элементы Light (нерж.)	17
2.1.3. Кронштейны MFT-MF H: элементы Light (для вертикальной системы)	21
2.1.4. Кронштейны MFT-RB и MFT-HAB: элементы Heavy	22
2.1.5. Кронштейны MFT-RB StS: элементы Heavy (нерж.)	28
2.1.6. Удлинитель кронштейна MFT-DF: элементы Light	30
2.1.7. Удлинитель кронштейна MFT-DFH: элементы Light для горизонтальной системы	31
2.1.8. Удлинитель кронштейна MFT-RBE и MFT-RBEx2: элементы Heavy	32
2.1.9. Профиль MFT-T: элементы Light	34
2.1.10. Профиль MFT-Ta: элементы Light	35
2.1.11. Профиль MFT-L: элементы Light	36
2.1.12. Профиль MFT-Y: элементы Light	37
2.1.13. Профиль MFT-RP: элементы Heavy	38
2.1.14. Соединитель профилей MFT-RPC: элементы Heavy	41
2.1.15. Профили MFT-ST и MFT-O	42
2.1.16. Профили MFT-PHC	44
2.2. Элементы крепления облицовки	45
2.3. Прочие элементы применяемые в системе НВФ	52
3. Регулировка вылета системы, компоновка несущих элементов системы	
3.1. Вертикальная система для алюм. направляющих	
3.1.1. Регулировка вылета системы для направляющих MFT-MF	58
3.1.2. Регулировка вылета системы для направляющих коробчатого сечения MFT-RP	99
3.2. Горизонтальная система для алюм. направляющих MFT-MF	126
4. Обзор типов облицовок и элементов крепления	
4.1. Rockpanel, видимое крепление на заклепки	134
4.2. Rockpanel, скрытое крепление на клеевой слой	135
4.3. Rockpanel, скрытое крепление на салазки	136
5. Рекомендации по установке противопожарного короба и утеплителя	
5.1. Типовые схемы установки утеплителя	137
5.2. Типовые схемы установки противопожарного короба	139
6. Рекомендации по расположению и установке элементов	
6.1. Общий вид	143
6.2. Типовые схемы расположения элементов системы	
6.2.1. Вертикальная схема расположения элементов для алюминиевой системы	144
6.2.2. Горизонтальная схема расположения элементов для алюминиевой системы	150
6.2.3. Крепление кронштейнов к строительному основанию	152
6.2.4. Крепление кронштейнов к предустановленным анкер каналам Hilti	156
6.3. Рекомендации по расчету, раскрою и установке облицовки	
6.3.1. Rockpanel, видимое крепление на заклепки	157
6.3.2. Rockpanel, скрытое крепление на клеевой слой	166

6.3.3. Rockpanel, скрытое крепление на салазки	168
7. Основные технические решения	
7.1. Горизонтальный разрез	170
7.2. Вертикальный разрез (горизонтальный деформационный шов)	176
7.3. Примыкание к боковому откосу	184
7.4. Примыкание к верхнему откосу	196
7.5. Примыкание к отливу	208
7.6. Примыкание к цоколю	218
7.7. Наружный угол	234
7.8. Внутренний угол	242
7.9. Примыкание к парапету	248
7.10. Вертикальный деформационный шов	254
7.11. Ввод коммуникаций	260
7.12. Организация перепада плоскостей облицовки	262
8. Дополнительные технические решения	
8.1. Дополнительные методы регулировки вылета системы и соединения профилей	274
8.2. Крепление модульной системы	276
9. Перечень применяемых элементов	
9.1. Перечень элементов системы	277
9.2. Перечень инструмента для сборки системы	281

## 1. Общие рекомендации к проектированию системы

### 1.1. Введение

Альбом технических решений является методическим и справочным пособием для принятия решений при разработке проектной и рабочей документации по наружной отделке и утеплению зданий с применением навесных фасадных систем с вентилируемым воздушным зазором "VFH Rockpanel" АО "HILTI Distribution Ltd.", в дальнейшем "VF Hilti".

Проектная и рабочая документация на строительство разрабатываются, в соответствии с законодательством РФ, уполномоченными на то организациями и лицами, которые осуществляют выбор вариантов исполнения конструкций в проекте на строительство (ПД, РД) в соответствии с требованиями действующих норм и стандартов.

Навесные фасадные системы с вентилируемым зазором являются одним из наиболее эффективных способов утепления и отделки фасадов зданий и сооружений за счет следующих конструктивных особенностей:

- утепляющий слой сплошным массивом располагается с внешней стороны наружной стены с незначительным количеством мостиков холода, что позволяет вынести точку росы из внутреннего слоя стены;

- экран (облицовочный слой), установленный с воздушным зазором относительно утепляющего слоя, хорошо защищает конструкцию стены от атмосферных осадков;

- между облицовочным слоем и слоем утеплителя устраивается вентилируемый воздушный зазор, с помощью которого влага, накапливаемая в утеплителе эффективно удаляется;

- такая конструкция наружной стены хорошо защищает жилые помещения от потери тепла зимой и от перегрева летом;

- отсутствие "мокрых" процессов позволяет выполнять работы по монтажу системы в любое время года;

- облицовочные материалы и несущие конструкции фасадных систем обеспечивают долговечность фасадной отделки и утеплителя наружных стен, одновременно они позволяют легко ремонтировать поврежденные участки фасада.

### 1.2. Назначение и область применения.

Система "VF Hilti" предназначена для отделки и теплоизоляции наружных стен в соответствии с требованиями следующих нормативных документов:

СП 50.13330.2012 (актуализированная версия СНиП 23-02-2003) Тепловая защита зданий.

МГСН-2.01-99 Энергосбережение в зданиях. Нормативы по теплозащите и тепловодоэлектроснабжению.

Систему допускается применять для строящихся, ремонтируемых и реконструируемых зданий с несущими конструкциями наружных стен из кирпича, бетона и других материалов плотностью  $\geq 600 \text{ кг/м}^3$ , а так же с несущими конструкциями наружных стен из стального каркаса.

Максимальную этажность зданий в соответствии с требованиями пожарной безопасности устанавливаем в зависимости от степени огнестойкости и классов конструкционной и функциональной пожарной опасности системы.

### 1.3. Исходные данные для проектирования системы.

Проектно-сметная документация на систему для конкретного объекта разрабатывается на основе технического задания на проектирование, подготовленного в соответствии с существующим порядком и утвержденным заказчиком.

Задание на проектирование обязательно должно содержать требование о соответствии системы СП 50.13330.2012.

Задание на проектирование включает в себя:

- архитектурные решения фасадов здания. Данные чертежи должны включать полные данные по объекту строительства, ремонта, реконструкции: фасады, планы, разрезы, фрагменты, чертежи архитектурных деталей (карнизов, обрамлений проемов и т.п.), данные по облицовке (материал, цвет и пр.). А так же прочую необходимую информацию на конструкции задействованные и примыкающие к фасадам здания (ограждения, рекламные щиты и пр.);

- строительные чертежи наружных стен от фундаментов до парапетов, включая узлы, поясняющие решения, размеры и привязки всех конструкций;

- данные от разработчиков фундаментов и стен о величине допустимой нагрузки на здание или заключение компетентной организации о несущей способности фундаментов и стен здания;

- данные о разработчиках смежных конструкций (свето-прозрачные конструкции, ограждения, элементы архитектурного освещения и пр.);

- ген.план участка строительства, ремонта, реконструкции;

- задание на проектирование реконструируемых объектов, должно содержать акт обследования наружных стен здания, где указывается состояние строительного основания под крепление навесного вент.фасада. А так же результаты испытаний на анкера и геодезическую съемку поверхностей фасадов.

В составе документации на систему должна быть Техническая оценка "Федерального центра нормирования, стандартизации и технической оценки соответствия в строительстве" (ФАУ "ФЦС") (приложение к Техническому свидетельству Министерства Строительства Российской Федерации).

Любое электрооборудование установленное поверх или внутри фасадных систем, включая прокладку электросетей (в том числе слаботоковых), относится к смежным конструкциям и данным альбомом тех.решений не определяется.

Требования к электрооборудованию, конструктивный способ его установки, включая прокладку коммуникаций, требования к ним, порядок и сроки планового и профилактического осмотра и ремонта всего контура, должны быть разработаны компетентной специализированной организацией, исходя из условий предотвращения нагрева всех комплектующих фасадной системы выше паспортных температур их эксплуатации и исключения воздействия на комплектующие системы искр, пламени или тления, и утверждены в установленном порядке. Без выполнения этих требований установка такого оборудования поверх или внутри фасадных систем не допускается.

#### 1.4. Определение основных параметров системы.

К основным параметрам системы следует отнести:

- тип, форму и размер облицовочных материалов, а также способ их крепления к системе навесного вент.фасада;
- характеристики принятых плит утепления: марку, размеры, плотность, теплопроводность, наличие или отсутствие защитного слоя;
- величину воздушного зазора;
- схему размещения на фасаде здания кронштейнов и направляющих со всеми необходимыми размерами, в том числе, расстояние от основания до облицовочного экрана;
- марку анкеров для крепления кронштейнов несущего каркаса к строительному основанию;
- марку тарельчатых анкеров (дюбелей) для крепления плит утепления к строительному основанию.

Тип и размер облицовочных материалов, цвет и их фактуру поверхности определяет главный архитектор проекта, если эти данные не приведены в задании на проектирование системы.

Выбор плит утеплителя выполняется на основании теплотехнических расчетов. Также расчетным путем определяется величина воздушного зазора.

Схемы размещения элементов несущего каркаса на фасаде здания разрабатываются исходя из следующих данных:

- габаритов элементов облицовки и размера швов между элементами облицовки;
- геометрии здания, размещения на фасаде проемов, балконов, карнизов и других отступающих (выступающих) от плоскости фасада элементов, для минимизации применения облицовочных материалов с нестандартными размерами;
- результатов прочностных расчетов системы, благодаря которым, уточняется шаг по горизонтали и по вертикали установки кронштейнов;
- расстояния от основания до облицовочного экрана, принятого на основании теплотехнических расчетов, при этом следует учитывать величину фактических отклонений плоскости фасада от проектного положения.

Марку анкеров для крепления кронштейнов и утеплителя выбирают с учетом прочностных расчетов системы, материала основания, паспортных данных рассматриваемых анкеров, а также данных Технических свидетельств рассматриваемых анкеров и результатов натурных испытаний принятых анкеров, выполненных в соответствии с действующими нормативными документами.

#### 1.5. Состав проектно-сметной документации.

Рабочий проект или рабочая документация системы наружных ограждений фасадов с вентилируемым воздушным зазором включает следующие разделы: общую пояснительную записку, ведомость чертежей, планы типовых этажей по наружным стенам, фасады зданий, узловые решения по реализации архитектурных деталей, узловые решения по примыканию к смежным конструкциям (водосток, антенны, рекламные щиты и пр.) и сводную спецификацию применяемых элементов.

В общей пояснительной записке приводятся:

- условия строительства, ремонта, реконструкции;
- архитектурная концепция решения фасадов здания и отдельных архитектурных элементов;
- данные о конструктивном решении системы и ее элементов;
- данные о решении специальных устройств на фасаде, если они имеются.

Графическая часть включает чертежи фасадов здания, а также чертежи отдельных архитектурных элементов и узлов. На чертежах приводится цветовое решение фасада и его отдельных элементов. А также чертежи всех конструктивных элементов системы с узлами и деталями, чертежи фасадов с привязкой мест размещения специальных устройств, узлы и детали конструкций крепления этих устройств на фасаде, а также спецификацию оборудования, материалов и изделий, предусмотренных проектом.

Сводная спецификация применяемых элементов на устройство системы составляется на основе разработанных в графической части тех.решений и утвержденных заказчиком калькуляций на элементы конструкций.

Сметы на устройство системы составляются на основе действующих нормативов, единичных расценок, фактической стоимости оборудования и материалов, а также утвержденных заказчиком калькуляций на отдельные виды работ и элементы конструкций.

#### 1.6. Основные положения по производству работ и системе контроля качества.

Для выполнения работ по монтажу системы здание разбивается на захватки и определяется порядок и последовательность работ по захваткам.

Величина захваток и их количество для каждого объекта определяется с учетом размеров фасада здания, величины бригады монтажников, оснащения строительной организации оборудованием и оснасткой, условиями комплектации строительства материалами, изделиями и т.п. Захваткой может быть вся высота фасада. Можно фасад по высоте разбить на несколько захваток, учитывая наличие промежуточных карнизов, поясов и другие факторы. Разбивка фасада здания на захватки и выбор средств для работы монтажников на высоте (подмосты, люльки, подъемные платформы и т.п.), выполняется в проекте организации строительства (ПОС) или в технологических картах.

При монтаже системы, на реконструируемых зданиях, работы начинаются с очистки фасада от несвязанных с основанием элементов, таких как отслоившаяся штукатурка, краска и т.п. Кроме того, фасад надо освободить (демонтировать) от специальных устройств: водостоков, различных кронштейнов, антенн, вывесок и пр.

Монтаж системы начинается с установки маяков и разметки фасада, по которой будут устанавливаться и крепиться к основанию кронштейны и направляющие. Разметка выполняется с помощью геодезических приборов, уровня и отвеса. Установка, крепление кронштейнов и направляющих в пределах захватки может производиться снизу вверх, и наоборот, в зависимости от решений принятых в проектной документации и ПОС.

После разметки фасада в строительном основании сверлятся отверстия под дюбели (анкера) для установки кронштейнов. В месте примыкания кронштейна к строительному основанию, устанавливается элемент терморазрыва – термомост, для снижения теплопередачи.

В случае, когда основанием является кирпичная кладка, анкеры не устанавливают в вертикальные швы кладки. Расстояние от дюбеля до вертикального шва должно быть не менее 30 мм. Кроме того, необходимо учитывать требования ТС и ТО на анкер, а также рекомендации производителя крепежного изделия.

Минимальное расстояние от края конструкции до дюбеля оговаривается специальными рекомендациями фирмы-изготовителя дюбелей.

Категорически запрещается сверлить отверстия для дюбелей в пустотелых кирпичах или блоках с помощью перфоратора.

Одновременно с установкой кронштейнов на основании устанавливают специальные элементы и кронштейны для крепления смежных конструкций.

К началу монтажа плит утеплителя, захватка, на которой производятся работы, должна быть укрыта от попадания влаги на стену и плиты утеплителя. Исключением могут быть случаи, когда монтажники не покидают рабочие места до тех пор, пока все смонтированные плиты утеплителя не закроют предусмотренной проектом ветровлагозащитной пленкой.

Монтаж плит утеплителя начинается с нижнего ряда и ведется снизу вверх. Рекомендуется нижний ряд утеплителя устанавливать на стартовый профиль, цоколь или другую соответствующую конструкцию, если подобное требование предусмотрено производителем утеплителя.

Если плиты утеплителя устанавливаются в два слоя, следует обеспечить перевязку швов. Плиты утеплителя должны устанавливаться плотно друг к другу так, чтобы в швах не было пустот. Вся стена (за исключением проемов) по всей поверхности непрерывно должна быть покрыта утеплителем, установленной проектом толщины. Крепление плит утеплителя к строительному основанию производится анкерами тарельчатого типа с распорными стержнями.

В случае применения ветровлагозащитной пленки (мембраны), каждая установленная плита утеплителя сначала крепится к строительному основанию двумя дюбелями, а после укрытия нескольких рядов пленкой, устанавливаются остальные предусмотренные проектом дюбели. Полотнища пленки устанавливаются с перехлестом 150 мм.

На кронштейны устанавливаются, затем крепятся к ним, вертикальные или горизонтальные профили, которые являются базой для устройства отделочного слоя фасада в пределах проектных допусков. Поэтому установка профиля, его положение в плоскости, проверяется соответствующими приборами: теодолитом, отвесом и др. Крепление профиля к кронштейну производится заклепками или иными метизами предусмотренными рабочей документацией. Способы крепления элементов облицовочного экрана, в зависимости от вида облицовочных материалов, изложены в альбоме технических решений. Во время монтажа облицовочных материалов следует следить за тем, чтобы воздушный зазор позади них был чист и без каких-либо посторонних включений.

В процессе монтажа элементов системы должен выполняться пооперационный контроль качества работ, и составляться акт на скрытые работы. Это должно выполняться в соответствии с действующей в подрядной организации "Системой управления контролем качества продукции", где указано, какие параметры и технологические процессы контролируются, также должны быть указаны лица, ответственные за выполнение этой работы. В составе комиссии, подписывающей акты на скрытые работы, должны быть лица (представители проектной организации), выполняющие авторский надзор.

Работы по монтажу системы могут выполнять организации, специалисты которых прошли обучение и имеют лицензию на право выполнения указанных работ.

Все работы должны выполняться под контролем лица, ответственного за безопасное производство работ и в соответствии с требованиями:

- СНиП 12-03-2001 "Безопасность труда в строительстве. Часть 1. Общие требования",
- СНиП 12-04-2002 "Безопасность труда в строительстве. Часть 2. Строительное производство".

В ходе транспортировки, хранения, монтажа и эксплуатации системы не допускаются механические воздействия на элементы системы (изделия), приводящие к нарушению их геометрии сверх допусков, установленных проектом, нормами или техническими условиями производителя.

#### 1.7 Правила эксплуатации системы.

В процессе строительства и эксплуатации здания не допускается крепить любые детали и устройства непосредственно к облицовочным материалам.

Не следует допускать возможность попадания воды с крыши здания на облицовочные материалы, для чего надо содержать желоба на крыше и водостоки в рабочем состоянии.

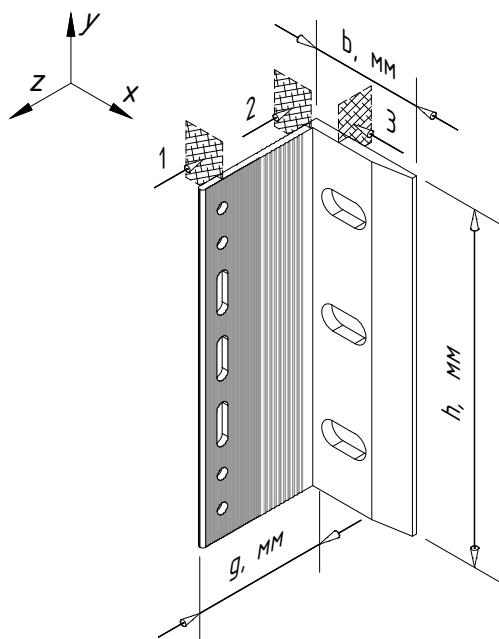
Уход за облицовкой фасада, заключающийся в регулярной очистке и периодическом восстановлении, продлит срок службы облицовки.

Элементы облицовки с дефектами, не подлежащие восстановлению, заменяются в соответствии с инструкцией разработчика системы.

#### 1.8 ТС и ТО применимые для системы: "VFH Rockpanel"

Данные по применяемым материалам

Материал кронштейна	алюм.сплавы АД31Т1, 6060Т6(Т66), 6063Т6(Т66)
Покрытие	без покрытия
Материал термомоста	вспененный ПФХ



Сопутствующие изделия	артикул
Термомост MFT-ISO 155x50x5 LH	*
Шайба MFT-BFW 30x40x3 (Al, P11)	2074416
Заклепка вытяжная $\phi 4.8 \times 12$ A1/A2	2190955
Заклепка вытяжная $\phi 4.8 \times 12$ A2/A2	2190956
Анкер принять по результатам испытаний	

Примечания:

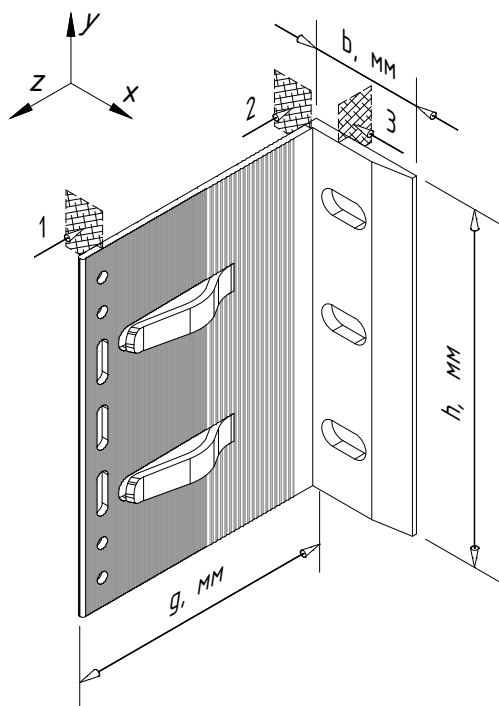
- Технические характеристики по сечению 3-3 указаны для варианта установки кронштейна без применения шайб(ы) MFT-BFW. Тех.хар-ки для варианта фиксации кронштейна совместно с шайбой(ами) рассчитать дополнительно;
- \* - позиция под заказ, возможность производства и поставки уточнить у тех. консультанта Hilti

Наименование кронштейна		MFT-MF 40 LH	MFT-MF 60 LH
Артикул		*	*
Длина (вылет) кронштейна	g, мм	40	60
Высота кронштейна	h, мм	155	
Ширина кронштейна (габарит.)	b, мм	50	
Диаметр отверстия под анкер	d, мм	11	
Толщина стенки в сечении 1-1	t <sub>1</sub> , мм		
Площадь сечения 1-1	A <sub>1</sub> , см <sup>2</sup>		
Момент инерции в сечении 1-1	I <sub>x1</sub> , см <sup>4</sup>		
	I <sub>y1</sub> , см <sup>4</sup>		
Момент сопротивления в сечении 1-1	W <sub>x1</sub> , см <sup>3</sup>		
	W <sub>y1</sub> , см <sup>3</sup>		
Толщина стенки в сечении 2-2	t <sub>2</sub> , мм		
Площадь сечения 2-2	A <sub>2</sub> , см <sup>2</sup>		
Момент инерции в сечении 2-2	I <sub>x2</sub> , см <sup>4</sup>		
	I <sub>y2</sub> , см <sup>4</sup>		
Момент сопротивления в сечении 2-2	W <sub>x2</sub> , см <sup>3</sup>		
	W <sub>y2</sub> , см <sup>3</sup>		
Толщина стенки в сечении 3-3	t <sub>3</sub> , мм		
Площадь сечения 3-3	A <sub>3</sub> , см <sup>2</sup>		
Момент инерции в сечении 3-3	I <sub>z3</sub> , см <sup>4</sup>		
	I <sub>y3</sub> , см <sup>4</sup>		
Момент сопротивления в сечении 3-3	W <sub>z3</sub> , см <sup>3</sup>		
	W <sub>y3</sub> , см <sup>3</sup>		
Конфигурация изделия		v2.0	v2.0
www.hilti.ru   8-800-700-52-52		VFH HILTI Rockpanel	
		тех.характеристики применяемых изделий	
		7	



Данные по применяемым материалам

Материал кронштейна	алюм.сплавы АДЗ1Т1, 6060Т6(Т66), 6063Т6(Т66)
Покрытие	без покрытия
Материал термомоста	вспененный ПФХ



Сопутствующие изделия	артикул
Термомост MFT-ISO 155x50x5 LH	*
Шайба MFT-BFW 30x40x3 (Al, P11)	2074416
Заклепка вытяжная $\phi 4.8 \times 12$ Al/A2	2190955
Заклепка вытяжная $\phi 4.8 \times 12$ A2/A2	2190956
Анкер принять по результатам испытаний	

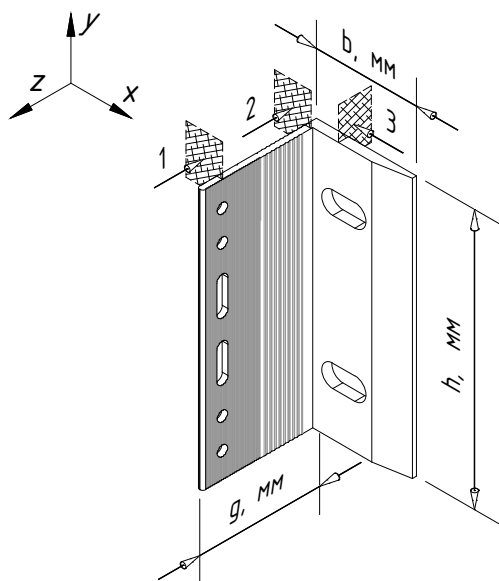
Примечания:

- Технические характеристики по сечению 3-3 указаны для варианта установки кронштейна без применения шайбы MFT-BFW. Тех.хар-ки для варианта фиксации кронштейна совместно с шайбой(ами) рассчитать дополнительно;
- \* - позиция под заказ, возможность производства и поставки уточнить у тех. консультанта Hilti

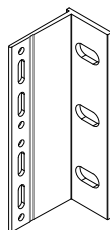
Наименование кронштейна		MFT-MF 80 LH	MFT-MF 120 LH	MFT-MF 140 LH	MFT-MF 170 LH	MFT-MF 190 LH	MFT-MF 220 LH	MFT-MF 240 LH	MFT-MF 270 LH	MFT-MF 300 LH	
Артикул		*	*	*	*	*	*	*	*	*	
Длина (вылет) кронштейна	g, мм	80	120	140	170	190	220	240	270	300	
Высота кронштейна	h, мм	155									
Ширина кронштейна (габарит.)	b, мм	50									
Диаметр отверстия под анкер	d, мм	11									
Толщина стенки в сечении 1-1	t <sub>1</sub> , мм										
Площадь сечения 1-1	A <sub>1</sub> , см <sup>2</sup>										
Момент инерции в сечении 1-1	I <sub>x1</sub> , см <sup>4</sup>										
	I <sub>y1</sub> , см <sup>4</sup>										
Момент сопротивления в сечении 1-1	W <sub>x1</sub> , см <sup>3</sup>										
	W <sub>y1</sub> , см <sup>3</sup>										
Толщина стенки в сечении 2-2	t <sub>2</sub> , мм										
Площадь сечения 2-2	A <sub>2</sub> , см <sup>2</sup>										
Момент инерции в сечении 2-2	I <sub>x2</sub> , см <sup>4</sup>										
	I <sub>y2</sub> , см <sup>4</sup>										
Момент сопротивления в сечении 2-2	W <sub>x2</sub> , см <sup>3</sup>										
	W <sub>y2</sub> , см <sup>3</sup>										
Толщина стенки в сечении 3-3	t <sub>3</sub> , мм										
Площадь сечения 3-3	A <sub>3</sub> , см <sup>2</sup>										
Момент инерции в сечении 3-3	I <sub>z3</sub> , см <sup>4</sup>										
	I <sub>y3</sub> , см <sup>4</sup>										
Момент сопротивления в сечении 3-3	W <sub>z3</sub> , см <sup>3</sup>										
	W <sub>y3</sub> , см <sup>3</sup>										
Конфигурация изделия		v2.0	v2.0	v2.0	v2.0	v2.0	v2.0	v2.0	v2.0	v2.0	
www.hilti.ru   8-800-700-52-52		VFH HILTI Rockpanel			тех.характеристики применяемых изделий					8	

Данные по применяемым материалам

Материал кронштейна	алюм.сплавы АДЗ1Т1, 6060Т6(Т66), 6063Т6(Т66)
Покрытие	без покрытия
Материал термомоста	вспененный ПФХ



ver. 1.0



Сопутствующие изделия	артикул
Термомост MFT-ISO 150x40x5 L	2096766
Термомост MFT-ISO 130x50x5 L	*
Шайба MFT-BFW 30x40x3 (Al, P11)	2074416
Заклепка вытяжная $\phi 4.8 \times 12$ A1/A2	2190955
Заклепка вытяжная $\phi 4.8 \times 12$ A2/A2	2190956
Анкер принять по результатам испытаний	

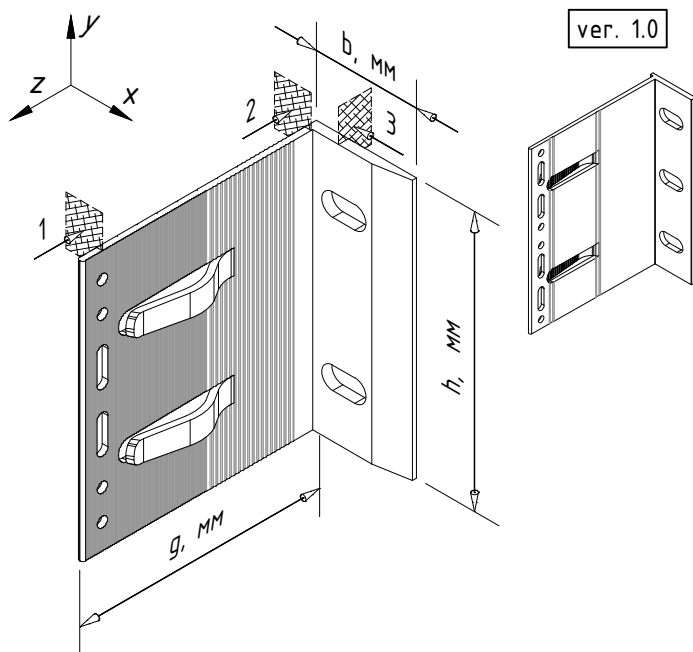
Примечания:

- Технические характеристики по сечению 3-3 указаны для варианта установки кронштейна без применения шайб(ы) MFT-BFW. Тех.хар-ки для варианта фиксации кронштейна совместно с шайбой(ами) рассчитать дополнительно;
- \* - позиция под заказ, возможность производства и поставки уточнить у тех. консультанта Hilti

Наименование кронштейна		MFT-MF 40 L	MFT-MF 60 L	MFT-MF 40 L	MFT-MF 60 L
Артикул		2096915	2096916	*	*
Длина (вылет) кронштейна	g, мм	40	60	40	60
Высота кронштейна	h, мм	150		130	
Ширина кронштейна (габарит.)	b, мм	40		50	
Диаметр отверстия под анкер	d, мм	11		11	
Толщина стенки в сечении 1-1	t <sub>1</sub> , мм	2.5			
Площадь сечения 1-1	A <sub>1</sub> , см <sup>2</sup>	1.22			
	Ix <sub>1</sub> , см <sup>4</sup>	25.4118			
Момент инерции в сечении 1-1	Iy <sub>1</sub> , см <sup>4</sup>	0.0053			
	Wx <sub>1</sub> , см <sup>3</sup>	3.388			
Момент сопротивления в сечении 1-1	Wy <sub>1</sub> , см <sup>3</sup>	0.046			
	t <sub>2</sub> , мм	3.2			
Площадь сечения 2-2	A <sub>2</sub> , см <sup>2</sup>	3.848			
Момент инерции в сечении 2-2	Ix <sub>2</sub> , см <sup>4</sup>	72.1423			
	Iy <sub>2</sub> , см <sup>4</sup>	0.0211			
Момент сопротивления в сечении 2-2	Wx <sub>2</sub> , см <sup>3</sup>	9.619			
	Wy <sub>2</sub> , см <sup>3</sup>	0.132			
Толщина стенки в сечении 3-3	t <sub>3</sub> , мм	4			
Площадь сечения 3-3	A <sub>3</sub> , см <sup>2</sup>	4.68			
Момент инерции в сечении 3-3	Iz <sub>3</sub> , см <sup>4</sup>	90.3669			
	Iy <sub>3</sub> , см <sup>4</sup>	0,0624			
Момент сопротивления в сечении 3-3	Wz <sub>3</sub> , см <sup>3</sup>	12.049			
	Wy <sub>3</sub> , см <sup>3</sup>	0,3120			
Конфигурация изделия		v1.0	v1.0	v2.0	v2.0
www.hilti.ru   8-800-700-52-52		VFH HILTI Rockpanel		тех.характеристики применяемых изделий	

Данные по применяемым материалам

Материал кронштейна	алюм.сплавы АД31Т1, 6060Т6(Т66), 6063Т6(Т66)
Покрытие	без покрытия
Материал термомоста	вспененный ПФХ



Сопутствующие изделия	артикул
Термомост MFT-ISO 150x40x5 L	2096766
Термомост MFT-ISO 130x50x5 L	*
Шайба MFT-BFW 30x40x3 (Al, P11)	2074416
Заклепка вытяжная $\phi 4.8 \times 12$ Al/A2	2190955
Заклепка вытяжная $\phi 4.8 \times 12$ A2/A2	2190956
Анкер принять по результатам испытаний	

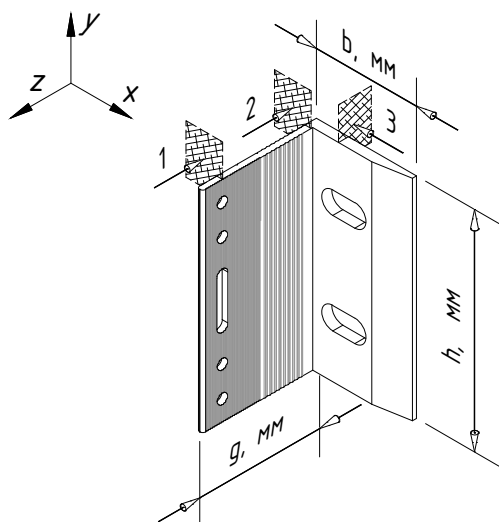
Примечания:

- Технические характеристики по сечению 3-3 указаны для варианта установки кронштейна без применения шайб(ы) MFT-BFW. Тех.хар-ки для варианта фиксации кронштейна совместно с шайбой(ами) рассчитать дополнительно;
- \* - позиция под заказ, возможность производства и поставки уточнить у тех. консультанта Hilti

Наименование кронштейна		MFT-MF 80 L	MFT-MF 120 L	MFT-MF 140 L	MFT-MF 170 L	MFT-MF 190 L	MFT-MF 220 L	MFT-MF 240 L	MFT-MF 270 L	MFT-MF 300 L	
Артикул		2096917	2096918	2096919	2096920	2096921	2096922	2096923	2096924	*	
Длина (вылет) кронштейна	g, мм	80	120	140	170	190	220	240	270	300	
Высота кронштейна	h, мм									150	130
Ширина кронштейна (габарит.)	b, мм									40	50
Диаметр отверстия под анкер	d, мм									11	11
Толщина стенки в сечении 1-1	t <sub>1</sub> , мм									2.5	
Площадь сечения 1-1	A <sub>1</sub> , см <sup>2</sup>									1.22	
Момент инерции в сечении 1-1	Ix <sub>1</sub> , см <sup>4</sup>									25.4118	
	Iy <sub>1</sub> , см <sup>4</sup>									0.0053	
Момент сопротивления в сечении 1-1	Wx <sub>1</sub> , см <sup>3</sup>									3.388	
	Wy <sub>1</sub> , см <sup>3</sup>									0.046	
Толщина стенки в сечении 2-2	t <sub>2</sub> , мм									3.2	
Площадь сечения 2-2	A <sub>2</sub> , см <sup>2</sup>									3.848	
Момент инерции в сечении 2-2	Ix <sub>2</sub> , см <sup>4</sup>									72.1423	
	Iy <sub>2</sub> , см <sup>4</sup>									0.0211	
Момент сопротивления в сечении 2-2	Wx <sub>2</sub> , см <sup>3</sup>									9.619	
	Wy <sub>2</sub> , см <sup>3</sup>									0.132	
Толщина стенки в сечении 3-3	t <sub>3</sub> , мм									4	
Площадь сечения 3-3	A <sub>3</sub> , см <sup>2</sup>									4.68	
Момент инерции в сечении 3-3	Iz <sub>3</sub> , см <sup>4</sup>									90.3669	
	Iy <sub>3</sub> , см <sup>4</sup>									0.0624	
Момент сопротивления в сечении 3-3	Wz <sub>3</sub> , см <sup>3</sup>									12.049	
	Wy <sub>3</sub> , см <sup>3</sup>									0.3120	
Конфигурация изделия		v1.0	v1.0	v1.0	v1.0	v1.0	v1.0	v1.0	v1.0	v2.0	
www.hilti.ru   8-800-700-52-52		VFH HILTI Rockpanel				тех.характеристики применяемых изделий				10	

Данные по применяемым материалам

Материал кронштейна	алюм.сплавы АД31Т1, 6060Т6(Т66), 6063Т6(Т66)
Покрытие	без покрытия
Материал термомоста	вспененный ПФХ



ver. 1.0

Сопутствующие изделия	артикул
Термомост MFT-ISO 125x40x5 LM	2166151
Термомост MFT-ISO 105x50x5 LM	*
Шайба MFT-BFW 30x40x3 (Al, P11)	2074416
Заклепка вытяжная $\phi 4.8 \times 12$ Al/A2	2190955
Заклепка вытяжная $\phi 4.8 \times 12$ A2/A2	2190956
Анкер принять по результатам испытаний	

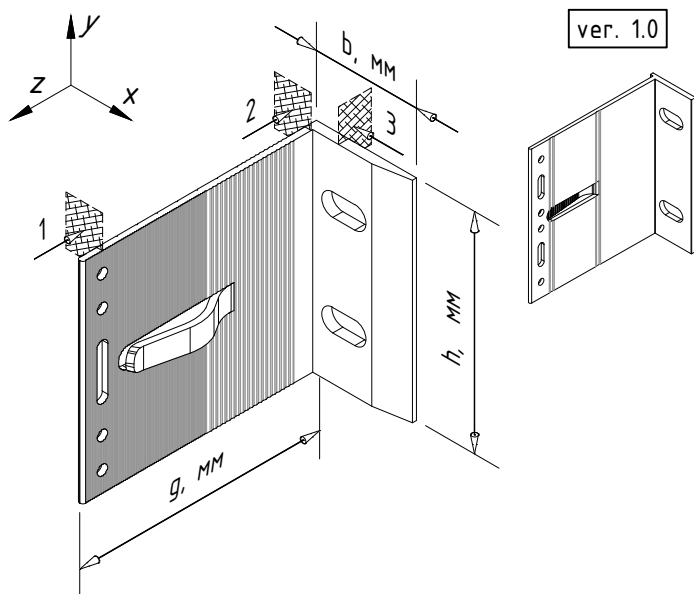
Примечания:

1. Технические характеристики по сечению 3-3 указаны для варианта установки кронштейна без применения шайб(ы) MFT-BFW. Тех.хар-ки для варианта фиксации кронштейна совместно с шайбой(ами) рассчитать дополнительно;
2. \* - позиция под заказ, возможность производства и поставки уточнить у тех. консультанта Hilti

Наименование кронштейна		MFT-MF 40 LM	MFT-MF 60 LM	MFT-MF 40 LM	MFT-MF 60 LM
Артикул		2149336	2149309	*	*
Длина (вылет) кронштейна	g, мм	40	60	40	60
Высота кронштейна	h, мм	125		105	
Ширина кронштейна (габарит.)	b, мм	40		50	
Диаметр отверстия под анкер	d, мм	11		11	
Толщина стенки в сечении 1-1	t <sub>1</sub> , мм	2.5			
Площадь сечения 1-1	A <sub>1</sub> , см <sup>2</sup>	1.516			
	I <sub>x1</sub> , см <sup>4</sup>	24.452			
Момент инерции в сечении 1-1	I <sub>y1</sub> , см <sup>4</sup>	0.0065			
	W <sub>x1</sub> , см <sup>3</sup>	3.912			
Момент сопротивления в сечении 1-1	W <sub>y1</sub> , см <sup>3</sup>	0.057			
	t <sub>2</sub> , мм	3.2			
Площадь сечения 2-2	A <sub>2</sub> , см <sup>2</sup>	3.991			
Момент инерции в сечении 2-2	I <sub>x2</sub> , см <sup>4</sup>	51.9721			
	I <sub>y2</sub> , см <sup>4</sup>	0.0339			
Момент сопротивления в сечении 2-2	W <sub>x2</sub> , см <sup>3</sup>	8.316			
	W <sub>y2</sub> , см <sup>3</sup>	0.212			
Толщина стенки в сечении 3-3	t <sub>3</sub> , мм	4			
Площадь сечения 3-3	A <sub>3</sub> , см <sup>2</sup>	4.12			
Момент инерции в сечении 3-3	I <sub>z3</sub> , см <sup>4</sup>	52,6404			
	I <sub>y3</sub> , см <sup>4</sup>	0.0549			
Момент сопротивления в сечении 3-3	W <sub>z3</sub> , см <sup>3</sup>	8,4220			
	W <sub>y3</sub> , см <sup>3</sup>	0.275			
Конфигурация изделия		v1.0	v1.0	v2.0	v2.0
www.hilti.ru   8-800-700-52-52		VFH HILTI Rockpanel		тех.характеристики применяемых изделий	
					11

Данные по применяемым материалам

Материал кронштейна	алюм.сплавы АД31Т1, 6060Т6(Т66), 6063Т6(Т66)
Покрытие	без покрытия
Материал термомоста	вспененный ПФХ



Сопутствующие изделия	артикул
Термомост MFT-ISO 125x40x5 LM	2166151
Термомост MFT-ISO 105x50x5 LM	*
Шайба MFT-BFW 30x40x3 (Al, P11)	2074416
Закlepка вытяжная $\phi 4.8 \times 12$ Al/A2	2190955
Закlepка вытяжная $\phi 4.8 \times 12$ A2/A2	2190956
Анкер принять по результатам испытаний	

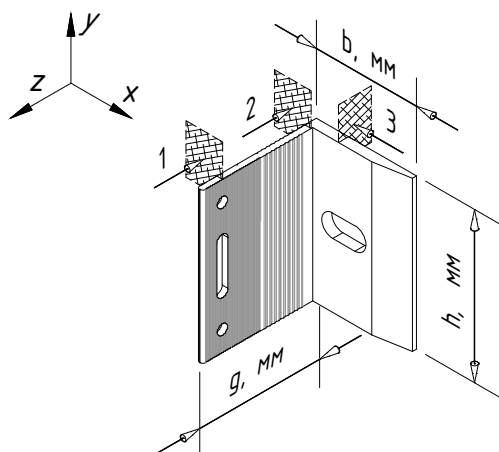
Примечания:

- Технические характеристики по сечению 3-3 указаны для варианта установки кронштейна без применения шайб(ы) MFT-BFW. Тех.хар-ки для варианта фиксации кронштейна совместно с шайбой(ами) рассчитать дополнительно;
- \* - позиция под заказ, возможность производства и поставки уточнить у тех. консультанта Hilti

Наименование кронштейна		MFT-MF 80 LM	MFT-MF 120 LM	MFT-MF 140 LM	MFT-MF 170 LM	MFT-MF 190 LM	MFT-MF 220 LM	MFT-MF 240 LM	MFT-MF 270 LM	MFT-MF 300 LM
Артикул		2149554	2149555	2149556	2149557	2149558	2149559	2149560	2149561	*
Длина (вылет) кронштейна	g, мм	80	120	140	170	190	220	240	270	300
Высота кронштейна	h, мм	125								105
Ширина кронштейна (габарит.)	b, мм	40								50
Диаметр отверстия под анкер	d, мм	11								11
Толщина стенки в сечении 1-1	t <sub>1</sub> , мм	2.5								
Площадь сечения 1-1	A <sub>1</sub> , см <sup>2</sup>	1.516								
Момент инерции в сечении 1-1	I <sub>x1</sub> , см <sup>4</sup>	24.452								
	I <sub>y1</sub> , см <sup>4</sup>	0.0065								
Момент сопротивления в сечении 1-1	W <sub>x1</sub> , см <sup>3</sup>	3.912								
	W <sub>y1</sub> , см <sup>3</sup>	0.057								
Толщина стенки в сечении 2-2	t <sub>2</sub> , мм	3.2								
Площадь сечения 2-2	A <sub>2</sub> , см <sup>2</sup>	3.991								
Момент инерции в сечении 2-2	I <sub>x2</sub> , см <sup>4</sup>	51.9721								
	I <sub>y2</sub> , см <sup>4</sup>	0,0339								
Момент сопротивления в сечении 2-2	W <sub>x2</sub> , см <sup>3</sup>	8.316								
	W <sub>y2</sub> , см <sup>3</sup>	0.212								
Толщина стенки в сечении 3-3	t <sub>3</sub> , мм	4								
Площадь сечения 3-3	A <sub>3</sub> , см <sup>2</sup>	4.12								
Момент инерции в сечении 3-3	I <sub>z3</sub> , см <sup>4</sup>	52,6404								
	I <sub>y3</sub> , см <sup>4</sup>	0.0549								
Момент сопротивления в сечении 3-3	W <sub>z3</sub> , см <sup>3</sup>	8,4220								
	W <sub>y3</sub> , см <sup>3</sup>	0.275								
Конфигурация изделия		v1.0	v1.0	v1.0	v1.0	v1.0	v1.0	v1.0	v1.0	v2.0
www.hilti.ru   8-800-700-52-52		VFH HILTI Rockpanel			тех.характеристики применяемых изделий					12

Данные по применяемым материалам

Материал кронштейна	алюм.сплавы АД31Т1, 6060Т6(Т66), 6063Т6(Т66)
Покрытие	без покрытия
Материал термомоста	вспененный ПФХ



ver. 1.0

Сопутствующие изделия	артикул
Термомост MFT-ISO 75x40x5 М	2096767
Термомост MFT-ISO 75x50x5 М	*
Шайба MFT-BFW 30x40x3 (Al, P11)	2074416
Заклепка вытяжная $\phi 4.8 \times 12$ Al/A2	2190955
Заклепка вытяжная $\phi 4.8 \times 12$ A2/A2	2190956
Анкер принять по результатам испытаний	

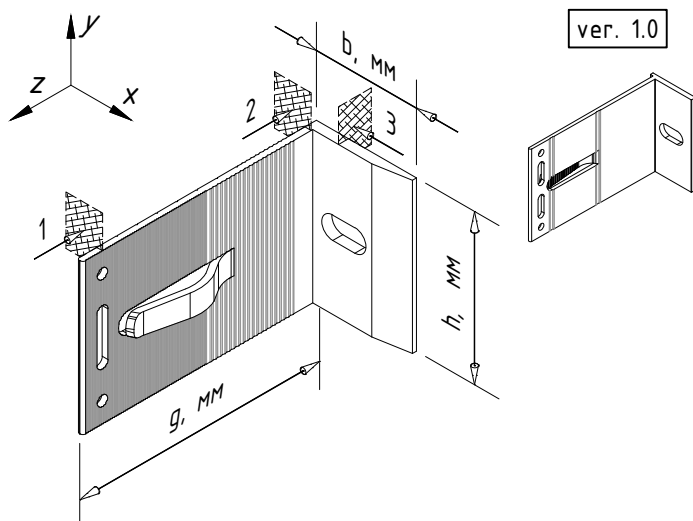
Примечания:

- Технические характеристики по сечению 3-3 указаны для варианта установки кронштейна без применения шайб(ы) MFT-BFW. Тех.хар-ки для варианта фиксации кронштейна совместно с шайбой(ами) рассчитать дополнительно;
- \* - позиция под заказ, возможность производства и поставки уточнить у тех. консультанта Hilti

Наименование кронштейна		MFT-MF 40 М	MFT-MF 60 М	MFT-MF 40 М	MFT-MF 60 М
Артикул		2096925	2096926	*	*
Длина (вылет) кронштейна	g, мм	40	60	40	60
Высота кронштейна	h, мм		75		75
Ширина кронштейна (габарит.)	b, мм		40		50
Диаметр отверстия под анкер	d, мм		11		11
Толщина стенки в сечении 1-1	t <sub>1</sub> , мм		2.5		
Площадь сечения 1-1	A <sub>1</sub> , см <sup>2</sup>		0.61		
Момент инерции в сечении 1-1	I <sub>x1</sub> , см <sup>4</sup>		4.1287		
	I <sub>y1</sub> , см <sup>4</sup>		0.0026		
Момент сопротивления в сечении 1-1	W <sub>x1</sub> , см <sup>3</sup>		1.094		
	W <sub>y1</sub> , см <sup>3</sup>		0.023		
Толщина стенки в сечении 2-2	t <sub>2</sub> , мм		3.2		
Площадь сечения 2-2	A <sub>2</sub> , см <sup>2</sup>		2.395		
Момент инерции в сечении 2-2	I <sub>x2</sub> , см <sup>4</sup>		11.226		
	I <sub>y2</sub> , см <sup>4</sup>		0.0203		
Момент сопротивления в сечении 2-2	W <sub>x2</sub> , см <sup>3</sup>		2.974		
	W <sub>y2</sub> , см <sup>3</sup>		0.127		
Толщина стенки в сечении 3-3	t <sub>3</sub> , мм		4		
Площадь сечения 3-3	A <sub>3</sub> , см <sup>2</sup>		2.56		
Момент инерции в сечении 3-3	I <sub>z3</sub> , см <sup>4</sup>		14,0181		
	I <sub>y3</sub> , см <sup>4</sup>		0.0341		
Момент сопротивления в сечении 3-3	W <sub>z3</sub> , см <sup>3</sup>		3,7130		
	W <sub>y3</sub> , см <sup>3</sup>		0.23		
Конфигурация изделия		v1.0	v1.0	v2.0	v2.0
www.hilti.ru   8-800-700-52-52		VFH HILTI Rockpanel		тех.характеристики применяемых изделий	
					13

Данные по применяемым материалам

Материал кронштейна	алюм.сплавы АД31Т1, 6060Т6(Т66), 6063Т6(Т66)
Покрытие	без покрытия
Материал термомоста	вспененный ПФХ



Сопутствующие изделия	артикул
Термомост MFT-ISO 75x40x5 М	2096767
Термомост MFT-ISO 75x50x5 М	*
Шайба MFT-BFW 30x40x3 (Al, P11)	2074416
Закlepка вытяжная $\phi 4.8 \times 12$ Al/A2	2190955
Закlepка вытяжная $\phi 4.8 \times 12$ A2/A2	2190956
Анкер принять по результатам испытаний	

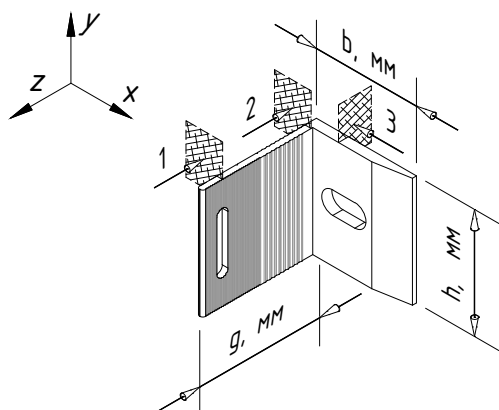
Примечания:

- Технические характеристики по сечению 3-3 указаны для варианта установки кронштейна без применения шайб(ы) MFT-BFW. Тех.хар-ки для варианта фиксации кронштейна совместно с шайбой(ами) рассчитать дополнительно;
- \* - позиция под заказ, возможность производства и поставки уточнить у тех. консультанта Hilti

Наименование кронштейна		MFT-MF 80 М	MFT-MF 120 М	MFT-MF 140 М	MFT-MF 170 М	MFT-MF 190 М	MFT-MF 220 М	MFT-MF 240 М	MFT-MF 270 М	MFT-MF 300 М
Артикул		2096927	2096928	2096929	2096930	2096931	2096932	2096933	2096934	*
Длина (вылет) кронштейна	g, мм	80	120	140	170	190	220	240	270	300
Высота кронштейна	h, мм	75								75
Ширина кронштейна (габарит.)	b, мм	40								50
Диаметр отверстия под анкер	d, мм	11								11
Толщина стенки в сечении 1-1	t <sub>1</sub> , мм	2.5								
Площадь сечения 1-1	A <sub>1</sub> , см <sup>2</sup>	0.61								
	I <sub>x1</sub> , см <sup>4</sup>	4.1287								
Момент инерции в сечении 1-1	I <sub>y1</sub> , см <sup>4</sup>	0.0026								
	W <sub>x1</sub> , см <sup>3</sup>	1.094								
Момент сопротивления в сечении 1-1	W <sub>y1</sub> , см <sup>3</sup>	0.023								
	t <sub>2</sub> , мм	3.2								
Площадь сечения 2-2	A <sub>2</sub> , см <sup>2</sup>	2.395								
Момент инерции в сечении 2-2	I <sub>x2</sub> , см <sup>4</sup>	11.226								
	I <sub>y2</sub> , см <sup>4</sup>	0.0203								
Момент сопротивления в сечении 2-2	W <sub>x2</sub> , см <sup>3</sup>	2.974								
	W <sub>y2</sub> , см <sup>3</sup>	0.127								
Толщина стенки в сечении 3-3	t <sub>3</sub> , мм	4								
Площадь сечения 3-3	A <sub>3</sub> , см <sup>2</sup>	2.56								
Момент инерции в сечении 3-3	I <sub>z3</sub> , см <sup>4</sup>	0,0773								
	I <sub>y3</sub> , см <sup>4</sup>	0.0341								
Момент сопротивления в сечении 3-3	W <sub>z3</sub> , см <sup>3</sup>	3,7130								
	W <sub>y3</sub> , см <sup>3</sup>	0.171								
Конфигурация изделия		v1.0	v1.0	v1.0	v1.0	v1.0	v1.0	v1.0	v1.0	v2.0
www.hilti.ru   8-800-700-52-52		VFH HILTI Rockpanel				тех.характеристики применяемых изделий				14

Данные по применяемым материалам

Материал кронштейна	алюм.сплавы АДЗ1Т1, 6060Т6(Т66), 6063Т6(Т66)
Покрытие	без покрытия
Материал термомоста	вспененный ПФХ



ver. 1.0

Сопутствующие изделия	артикул
Термомост MFT-ISO 55x40x5 S	2096768
Термомост MFT-ISO 55x50x5 S	*
Шайба MFT-BFW 30x40x3 (Al, P11)	2074416
Закlepка вытяжная $\phi 4.8 \times 12$ Al/A2	2190955
Закlepка вытяжная $\phi 4.8 \times 12$ A2/A2	2190956
Анкер принять по результатам испытаний	

Примечания:

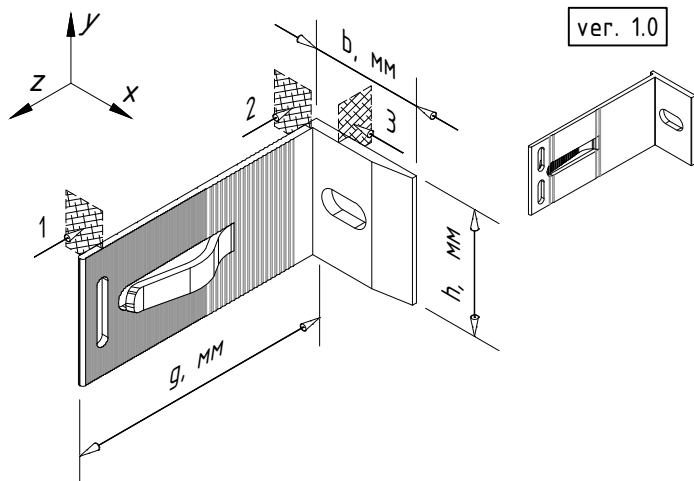
1. Технические характеристики по сечению 3-3 указаны для варианта установки кронштейна без применения шайб(ы) MFT-BFW. Тех.хар-ки для варианта фиксации кронштейна совместно с шайбой(ами) рассчитать дополнительно;
2. \* - позиция под заказ, возможность производства и поставки уточнить у тех. консультанта Hilti

Наименование кронштейна		MFT-MF 40 S	MFT-MF 60 S	MFT-MF 40 S	MFT-MF 60 S
Артикул		2096935	2096936	*	*
Длина (вылет) кронштейна	g, мм	40	60	40	60
Высота кронштейна	h, мм		55		55
Ширина кронштейна (габарит.)	b, мм		40		50
Диаметр отверстия под анкер	d, мм		11		11
Толщина стенки в сечении 1-1	t <sub>1</sub> , мм		2.5		
Площадь сечения 1-1	A <sub>1</sub> , см <sup>2</sup>		0.387		
Момент инерции в сечении 1-1	I <sub>x1</sub> , см <sup>4</sup>		1.377		
	I <sub>y1</sub> , см <sup>4</sup>		0.0017		
Момент сопротивления в сечении 1-1	W <sub>x1</sub> , см <sup>3</sup>		0.501		
	W <sub>y1</sub> , см <sup>3</sup>		0.015		
Толщина стенки в сечении 2-2	t <sub>2</sub> , мм		3.2		
Площадь сечения 2-2	A <sub>2</sub> , см <sup>2</sup>		1.756		
Момент инерции в сечении 2-2	I <sub>x2</sub> , см <sup>4</sup>		4.4272		
	I <sub>y2</sub> , см <sup>4</sup>		0.0149		
Момент сопротивления в сечении 2-2	W <sub>x2</sub> , см <sup>3</sup>		1.61		
	W <sub>y2</sub> , см <sup>3</sup>		0.093		
Толщина стенки в сечении 3-3	t <sub>3</sub> , мм		4		
Площадь сечения 3-3	A <sub>3</sub> , см <sup>2</sup>		1.76		
Момент инерции в сечении 3-3	I <sub>z3</sub> , см <sup>4</sup>		5,5015		
	I <sub>y3</sub> , см <sup>4</sup>		0.0235		
Момент сопротивления в сечении 3-3	W <sub>z3</sub> , см <sup>3</sup>		2,0010		
	W <sub>y3</sub> , см <sup>3</sup>		0.117		
Конфигурация изделия		v1.0	v1.0	v2.0	v2.0
www.hilti.ru   8-800-700-52-52		VFH HILTI Rockpanel		тех.характеристики применяемых изделий	
					15



Данные по применяемым материалам

Материал кронштейна	алюм.сплавы АДЗ1Т1, 6060Т6(Т66), 6063Т6(Т66)
Покрытие	без покрытия
Материал термомоста	вспененный ПФХ



Сопутствующие изделия	артикул
Термомост MFT-ISO 55x40x5 S	2096768
Термомост MFT-ISO 55x50x5 S	*
Шайба MFT-BFW 30x40x3 (Al, P11)	2074416
Заклепка вытяжная $\phi 4.8 \times 12$ Al/A2	2190955
Заклепка вытяжная $\phi 4.8 \times 12$ A2/A2	2190956
Анкер принять по результатам испытаний	

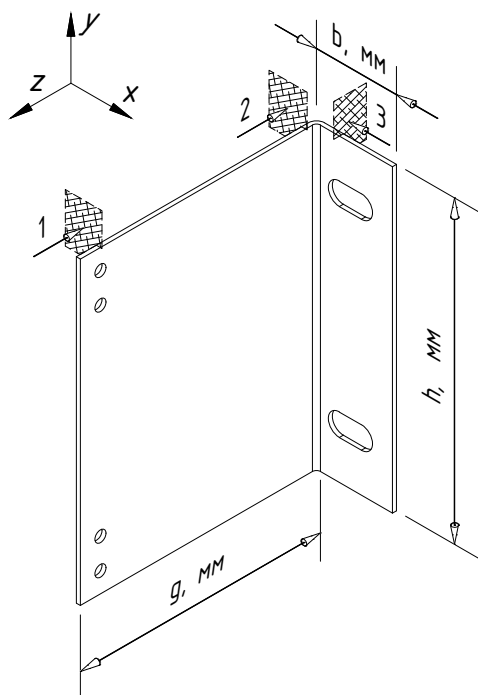
Примечания:

1. Технические характеристики по сечению 3-3 указаны для варианта установки кронштейна без применения шайб(ы) MFT-BFW. Тех.хар-ки для варианта фиксации кронштейна совместно с шайбой(ами) рассчитать дополнительно;
2. \* - позиция под заказ, возможность производства и поставки уточнить у тех. консультанта Hilti

Наименование кронштейна		MFT-MF 80 S	MFT-MF 120 S	MFT-MF 140 S	MFT-MF 170 S	MFT-MF 190 S	MFT-MF 220 S	MFT-MF 240 S	MFT-MF 270 S	MFT-MF 300 M
Артикул		2096937	2096938	2096939	2096940	2096941	2096942	2096943	2096944	*
Длина (вылет) кронштейна	g, мм	80	120	140	170	190	220	240	270	300
Высота кронштейна	h, мм	55								55
Ширина кронштейна (габарит.)	b, мм	40								50
Диаметр отверстия под анкер	d, мм	11								11
Толщина стенки в сечении 1-1	t <sub>1</sub> , мм	2.5								
Площадь сечения 1-1	A <sub>1</sub> , см <sup>2</sup>	0.387								
Момент инерции в сечении 1-1	I <sub>x1</sub> , см <sup>4</sup>	1.377								
	I <sub>y1</sub> , см <sup>4</sup>	0.0017								
Момент сопротивления в сечении 1-1	W <sub>x1</sub> , см <sup>3</sup>	0.501								
	W <sub>y1</sub> , см <sup>3</sup>	0.015								
Толщина стенки в сечении 2-2	t <sub>2</sub> , мм	3.2								
Площадь сечения 2-2	A <sub>2</sub> , см <sup>2</sup>	1.756								
Момент инерции в сечении 2-2	I <sub>x2</sub> , см <sup>4</sup>	4.4272								
	I <sub>y2</sub> , см <sup>4</sup>	0.0149								
Момент сопротивления в сечении 2-2	W <sub>x2</sub> , см <sup>3</sup>	1.61								
	W <sub>y2</sub> , см <sup>3</sup>	0.093								
Толщина стенки в сечении 3-3	t <sub>3</sub> , мм	4								
Площадь сечения 3-3	A <sub>3</sub> , см <sup>2</sup>	1.76								
Момент инерции в сечении 3-3	I <sub>z3</sub> , см <sup>4</sup>	5,5015								
	I <sub>y3</sub> , см <sup>4</sup>	0.0235								
Момент сопротивления в сечении 3-3	W <sub>z3</sub> , см <sup>3</sup>	2,0010								
	W <sub>y3</sub> , см <sup>3</sup>	0.117								
Конфигурация изделия		v1.0	v1.0	v1.0	v1.0	v1.0	v1.0	v1.0	v1.0	v2.0
www.hilti.ru   8-800-700-52-52		VFH HILTI Rockpanel				тех.характеристики применяемых изделий				16

Данные по применяемым материалам

Материал кронштейна (шайбы)	нерж.сталь (AISI 430, AISI 201, AISI 304, AISI 321 или аналогу)
Покрытие	без покрытия
Материал термомоста	вспененный ПВХ



Сопутствующие изделия	артикул
Термомост MFT-ISO 150x40x5 L	2096766
Шайба MFT-BFW 30x40x3 (StS, P11)	3832434
Заклепка вытяжная $\phi 4.8 \times 12$ A1/A2	2190955
Заклепка вытяжная $\phi 4.8 \times 12$ A2/A2	2190956
Анкер принять по результатам испытаний	

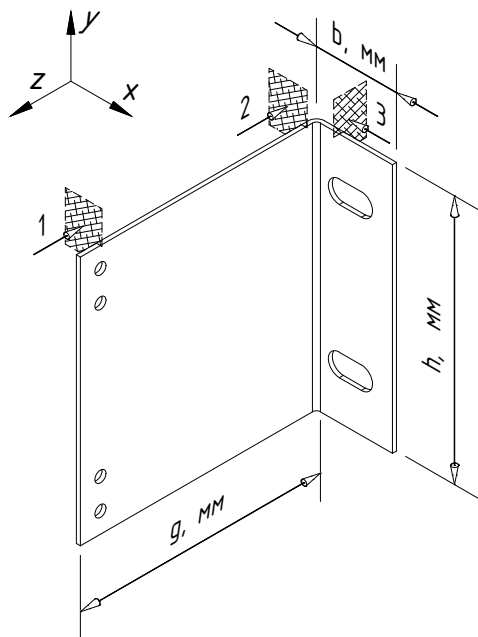
Примечания:

- Технические характеристики по сечению 3-3 указаны в двух вариантах фиксации кронштейна: без шайбы(ы) MFT-BFW и совместно с шайбой(ами) MFT-BFW (значение указано в скобках);
- \* - позиция под заказ, возможность производства и поставки уточнить у тех. консультанта Hilti.

Наименование кронштейна		MFT-MF 60 L StS	MFT-MF 80 L StS	MFT-MF 120 L StS	MFT-MF 140 L StS	MFT-MF 170 L StS	MFT-MF 190 L StS	MFT-MF 220 L StS	MFT-MF 240 L StS	
Артикул		*	*	*	*	*	3663603*	*	*	
Длина (вылет) кронштейна	g, мм	60	80	120	140	170	190	220	240	
Высота кронштейна	h, мм	150								
Ширина кронштейна (габарит.)	b, мм	40								
Диаметр отверстия под анкер	d, мм	11								
Толщина стенки в сечении 1-1	t <sub>1</sub> , мм	2								
Площадь сечения 1-1	A <sub>1</sub> , см <sup>2</sup>									
	Ix <sub>1</sub> , см <sup>4</sup>									
Момент инерции в сечении 1-1	Iy <sub>1</sub> , см <sup>4</sup>									
	Wx <sub>1</sub> , см <sup>3</sup>									
Момент сопротивления в сечении 1-1	Wy <sub>1</sub> , см <sup>3</sup>									
	Wx <sub>1</sub> , см <sup>3</sup>									
Толщина стенки в сечении 2-2	t <sub>2</sub> , мм									
Площадь сечения 2-2	A <sub>2</sub> , см <sup>2</sup>									
Момент инерции в сечении 2-2	Ix <sub>2</sub> , см <sup>4</sup>									
	Iy <sub>2</sub> , см <sup>4</sup>									
Момент сопротивления в сечении 2-2	Wx <sub>2</sub> , см <sup>3</sup>									
	Wy <sub>2</sub> , см <sup>3</sup>									
Толщина стенки в сечении 3-3	t <sub>3</sub> , мм									
Площадь сечения 3-3	A <sub>3</sub> , см <sup>2</sup>									
Момент инерции в сечении 3-3	Iz <sub>3</sub> , см <sup>4</sup>									
	Iy <sub>3</sub> , см <sup>4</sup>									
Момент сопротивления в сечении 3-3	Wz <sub>3</sub> , см <sup>3</sup>									
	Wy <sub>3</sub> , см <sup>3</sup>									
Конфигурация изделия		v1.0	v1.0	v1.0	v1.0	v1.0	v1.0	v1.0	v1.0	
www.hilti.ru   8-800-700-52-52		VFH HILTI Rockpanel			тех.характеристики применяемых изделий					17

Данные по применяемым материалам

Материал кронштейна (шайбы)	нерж.сталь (AISI 430, AISI 201, AISI 304, AISI 321 или аналогу)
Покрытие	без покрытия
Материал термомоста	вспененный ПВХ



Сопутствующие изделия	артикул
Термомост MFT-ISO 125x40x5 LM	2166151
Шайба MFT-BFW 30x40x3 (StS, P11)	3832434
Заклепка вытяжная $\phi 4.8 \times 12$ A1/A2	2190955
Заклепка вытяжная $\phi 4.8 \times 12$ A2/A2	2190956
Анкер принять по результатам испытаний	

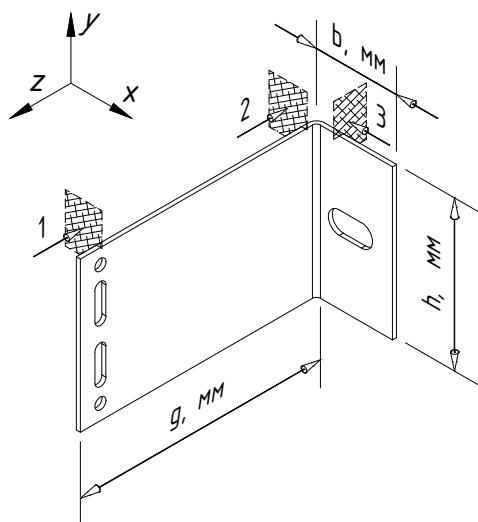
Примечания:

- Технические характеристики по сечению 3-3 указаны в двух вариантах фиксации кронштейна: без шайбы(ы) MFT-BFW и совместно с шайбой(ами) MFT-BFW (значение указано в скобках);
- \* - позиция под заказ, возможность производства и поставки уточнить у тех. консультанта Hilti.

Наименование кронштейна		MFT-MF 60 LM StS	MFT-MF 80 LM StS	MFT-MF 120 LM StS	MFT-MF 140 LM StS	MFT-MF 170 LM StS	MFT-MF 190 LM StS	MFT-MF 220 LM StS	MFT-MF 240 LM StS	
Артикул		*	*	*	*	*	3663604*	*	*	
Длина (вылет) кронштейна	g, мм	60	80	120	140	170	190	220	240	
Высота кронштейна	h, мм	125								
Ширина кронштейна (габарит.)	b, мм	40								
Диаметр отверстия под анкер	d, мм	11								
Толщина стенки в сечении 1-1	t <sub>1</sub> , мм	2								
Площадь сечения 1-1	A <sub>1</sub> , см <sup>2</sup>									
	Ix <sub>1</sub> , см <sup>4</sup>									
Момент инерции в сечении 1-1	Iy <sub>1</sub> , см <sup>4</sup>									
	Wx <sub>1</sub> , см <sup>3</sup>									
Момент сопротивления в сечении 1-1	Wy <sub>1</sub> , см <sup>3</sup>									
	Wx <sub>1</sub> , см <sup>3</sup>									
Толщина стенки в сечении 2-2	t <sub>2</sub> , мм									
Площадь сечения 2-2	A <sub>2</sub> , см <sup>2</sup>									
Момент инерции в сечении 2-2	Ix <sub>2</sub> , см <sup>4</sup>									
	Iy <sub>2</sub> , см <sup>4</sup>									
Момент сопротивления в сечении 2-2	Wx <sub>2</sub> , см <sup>3</sup>									
	Wy <sub>2</sub> , см <sup>3</sup>									
Толщина стенки в сечении 3-3	t <sub>3</sub> , мм									
Площадь сечения 3-3	A <sub>3</sub> , см <sup>2</sup>									
Момент инерции в сечении 3-3	Iz <sub>3</sub> , см <sup>4</sup>									
	Iy <sub>3</sub> , см <sup>4</sup>									
Момент сопротивления в сечении 3-3	Wz <sub>3</sub> , см <sup>3</sup>									
	Wy <sub>3</sub> , см <sup>3</sup>									
Конфигурация изделия		v1.0	v1.0	v1.0	v1.0	v1.0	v1.0	v1.0	v1.0	
www.hilti.ru   8-800-700-52-52		VFH HILTI Rockpanel			тех.характеристики применяемых изделий					18

Данные по применяемым материалам

Материал кронштейна (шайбы)	нерж.сталь (AISI 430, AISI 201, AISI 304, AISI 321 или аналоги)
Покрытие	без покрытия
Материал термомоста	вспененный ПВХ



Сопутствующие изделия	артикул
Термомост MFT-ISO 75x40x5 M	2096767
Шайба MFT-BFW 30x40x3 (StS, P11)	3832434
Заклепка вытяжная $\phi 4.8 \times 12$ A1/A2	2190955
Заклепка вытяжная $\phi 4.8 \times 12$ A2/A2	2190956
Анкер принять по результатам испытаний	

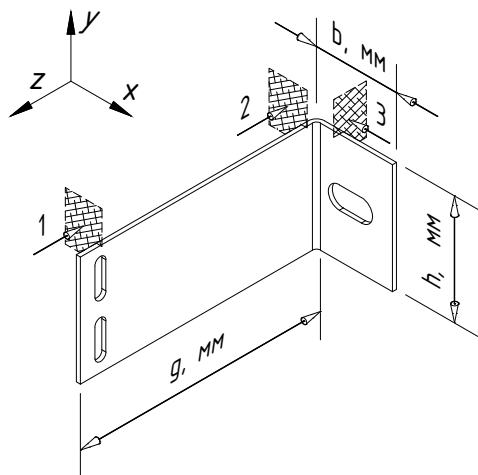
Примечания:

- Технические характеристики по сечению 3-3 указаны в двух вариантах фиксации кронштейна: без шайбы (ы) MFT-BFW и совместно с шайбой(ами) MFT-BFW (значение указано в скобках);
- \* - позиция под заказ, возможность производства и поставки уточнить у тех. консультанта Hilti.

Наименование кронштейна		MFT-MF 60 M StS	MFT-MF 80 M StS	MFT-MF 120 M StS	MFT-MF 140 M StS	MFT-MF 170 M StS	MFT-MF 190 M StS	MFT-MF 220 M StS	MFT-MF 240 M StS
Артикул		*	*	*	*	*	3663605*	*	*
Длина (вылет) кронштейна	g, мм	60	80	120	140	170	190	220	240
Высота кронштейна	h, мм	75							
Ширина кронштейна (габарит.)	b, мм	40							
Диаметр отверстия под анкер	d, мм	11							
Толщина стенки в сечении 1-1	t <sub>1</sub> , мм	2							
Площадь сечения 1-1	A <sub>1</sub> , см <sup>2</sup>								
	I <sub>x1</sub> , см <sup>4</sup>								
Момент инерции в сечении 1-1	I <sub>y1</sub> , см <sup>4</sup>								
	W <sub>x1</sub> , см <sup>3</sup>								
Момент сопротивления в сечении 1-1	W <sub>y1</sub> , см <sup>3</sup>								
	Tолщина стенки в сечении 2-2	t <sub>2</sub> , мм							
Площадь сечения 2-2	A <sub>2</sub> , см <sup>2</sup>								
	I <sub>x2</sub> , см <sup>4</sup>								
Момент инерции в сечении 2-2	I <sub>y2</sub> , см <sup>4</sup>								
	W <sub>x2</sub> , см <sup>3</sup>								
Момент сопротивления в сечении 2-2	W <sub>y2</sub> , см <sup>3</sup>								
	Толщина стенки в сечении 3-3	t <sub>3</sub> , мм							
Площадь сечения 3-3		A <sub>3</sub> , см <sup>2</sup>							
	Момент инерции в сечении 3-3	I <sub>z3</sub> , см <sup>4</sup>							
I <sub>y3</sub> , см <sup>4</sup>									
Момент сопротивления в сечении 3-3	W <sub>z3</sub> , см <sup>3</sup>								
	W <sub>y3</sub> , см <sup>3</sup>								
Конфигурация изделия		v1.0	v1.0	v1.0	v1.0	v1.0	v1.0	v1.0	v1.0

Данные по применяемым материалам

Материал кронштейна (шайбы)	нерж.сталь (AISI 430, AISI 201, AISI 304, AISI 321 или аналогу)
Покрытие	без покрытия
Материал термомоста	вспененный ПВХ



Сопутствующие изделия	артикул
Термомост MFT-ISO 55x40x5 S	2096768
Шайба MFT-BFW 30x40x3 (StS, P11)	3832434
Заклепка вытяжная $\phi 4.8 \times 12$ A1/A2	2190955
Заклепка вытяжная $\phi 4.8 \times 12$ A2/A2	2190956
Анкер принять по результатам испытаний	

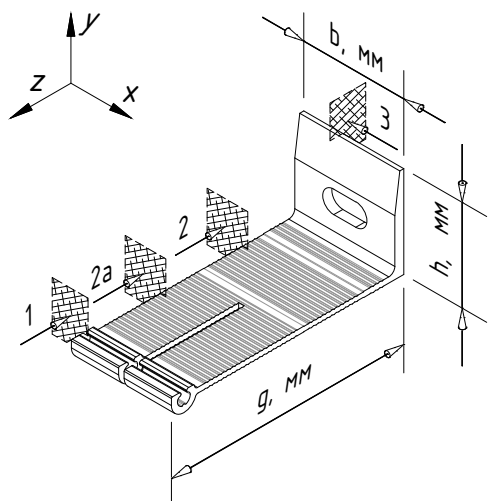
Примечания:

- Технические характеристики по сечению 3-3 указаны в двух вариантах фиксации кронштейна: без шайбы MFT-BFW и совместно с шайбой(ами) MFT-BFW (значение указано в скобках);
- \* - позиция под заказ, возможность производства и поставки уточнить у тех. консультанта Hilti.

Наименование кронштейна		MFT-MF 60 S StS	MFT-MF 80 S StS	MFT-MF 120 S StS	MFT-MF 140 S StS	MFT-MF 170 S StS	MFT-MF 190 S StS	MFT-MF 220 S StS	MFT-MF 240 S StS
Артикул		*	*	*	*	*	3663606*	*	*
Длина (вылет) кронштейна	g, мм	60	80	120	140	170	190	220	240
Высота кронштейна	h, мм	55							
Ширина кронштейна (габарит.)	b, мм	40							
Диаметр отверстия под анкер	d, мм	11							
Толщина стенки в сечении 1-1	t <sub>1</sub> , мм	2							
Площадь сечения 1-1	A <sub>1</sub> , см <sup>2</sup>								
Момент инерции в сечении 1-1	I <sub>x1</sub> , см <sup>4</sup>								
	I <sub>y1</sub> , см <sup>4</sup>								
Момент сопротивления в сечении 1-1	W <sub>x1</sub> , см <sup>3</sup>								
	W <sub>y1</sub> , см <sup>3</sup>								
Толщина стенки в сечении 2-2	t <sub>2</sub> , мм								
Площадь сечения 2-2	A <sub>2</sub> , см <sup>2</sup>								
Момент инерции в сечении 2-2	I <sub>x2</sub> , см <sup>4</sup>								
	I <sub>y2</sub> , см <sup>4</sup>								
Момент сопротивления в сечении 2-2	W <sub>x2</sub> , см <sup>3</sup>								
	W <sub>y2</sub> , см <sup>3</sup>								
Толщина стенки в сечении 3-3	t <sub>3</sub> , мм								
Площадь сечения 3-3	A <sub>3</sub> , см <sup>2</sup>								
Момент инерции в сечении 3-3	I <sub>z3</sub> , см <sup>4</sup>								
	I <sub>y3</sub> , см <sup>4</sup>								
Момент сопротивления в сечении 3-3	W <sub>z3</sub> , см <sup>3</sup>								
	W <sub>y3</sub> , см <sup>3</sup>								
Конфигурация изделия		v1.0	v1.0	v1.0	v1.0	v1.0	v1.0	v1.0	v1.0
www.hilti.ru   8-800-700-52-52		VFH HILTI Rockpanel			тех.характеристики применяемых изделий				20

Данные по применяемым материалам

Материал кронштейна	алюм.сплавы АД31Т1, 6060Т6(Т66), 6063Т6(Т66)
Покрытие	без покрытия
Материал термомоста	вспененный ПФХ



Сопутствующие изделия	артикул
Термомост MFT-ISO 47x50x5 HS	3815132
Шайба MFT-BFW 30x40x3 (Al, P11)	2074416
Шуруп S-MD05S 5,5x50 A2 (A4)	3815753
Заклепка вытяжная $\phi 4.8 \times 12$ Al/A2	2190955
Заклепка вытяжная $\phi 4.8 \times 12$ A2/A2	2190956
Анкер принять по результатам испытаний	

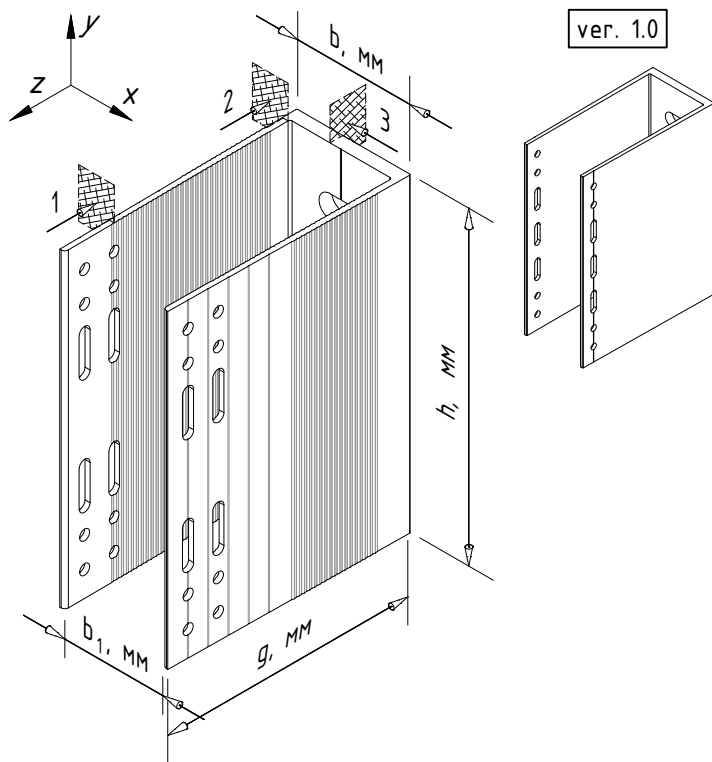
Примечания:

- Технические характеристики по сечению 3-3 указаны для варианта установки кронштейна без применения шайб(ы) MFT-BFW. Тех.хар-ки для варианта фиксации кронштейна совместно с шайбой(ами) рассчитать дополнительно;
- \* - позиция под заказ, возможность производства и поставки уточнить у тех. консультанта Hilti

Наименование кронштейна		MFT-MF 120 HS	MFT-MF 140 HS	MFT-MF 170 HS	MFT-MF 190 HS	MFT-MF 220 HS	MFT-MF 240 HS	MFT-MF 270 HS	MFT-MF 300 HS
Артикул		*	*	*	3813649	3813648	3813647	3813646	3815131
Длина (вылет) кронштейна	g, мм	116.4	136.4	166.4	186.4	216.4	236.4	266.4	296.4
Высота кронштейна	h, мм	45.8							
Ширина кронштейна (габарит.)	b, мм	50							
Диаметр отверстия под анкер	d, мм	11							
Толщина стенки в сечении 1-1	t <sub>1</sub> , мм				3	3	3	3	3
Площадь сечения 1-1	A <sub>1</sub> , см <sup>2</sup>				1,418	1,418	1,418	1,252	1,418
Момент инерции в сечении 1-1	Ix <sub>1</sub> , см <sup>4</sup>								
	Iy <sub>1</sub> , см <sup>4</sup>								
Момент сопротивления в сечении 1-1	Wx <sub>1</sub> , см <sup>3</sup>				0,071	0,071	0,071	0,055	0,071
	Wy <sub>1</sub> , см <sup>3</sup>				1,250	1,250	1,250	1,104	1,250
Толщина стенки в сечении 2-2	t <sub>2</sub> , мм				2,30	2,30	2,30	2,30	2,30
Площадь сечения 2-2	A <sub>2</sub> , см <sup>2</sup>				1,150	1,150	1,200	1,250	1,350
Момент инерции в сечении 2-2	Ix <sub>2</sub> , см <sup>4</sup>								
	Iy <sub>2</sub> , см <sup>4</sup>								
Момент сопротивления в сечении 2-2	Wx <sub>2</sub> , см <sup>3</sup>				0,044	0,044	0,048	0,052	0,061
	Wy <sub>2</sub> , см <sup>3</sup>				0,958	0,958	1,000	1,042	1,125
Толщина стенки в сечении 3-3	t <sub>3</sub> , мм				4,50	4,50	4,50	4,50	4,50
Площадь сечения 3-3	A <sub>3</sub> , см <sup>2</sup>				1,470	1,470	1,470	1,470	1,470
Момент инерции в сечении 3-3	Iz <sub>3</sub> , см <sup>4</sup>								
	Iy <sub>3</sub> , см <sup>4</sup>								
Момент сопротивления в сечении 3-3	Wz <sub>3</sub> , см <sup>3</sup>				0,110	0,110	0,110	0,110	0,110
	Wy <sub>3</sub> , см <sup>3</sup>				1,797	1,797	1,797	1,797	1,797
Толщ. стенки в сечении 2a-2a	t <sub>2a</sub> , мм				2,50	2,50	2,50	2,50	2,50
Площадь сечения 2a-2a	A <sub>2a</sub> , см <sup>2</sup>				1,181	1,347	1,441	1,181	1,677
Момент инерции в сечении 2a-2a	Ix <sub>2a</sub> , см <sup>4</sup>								
	Iy <sub>2a</sub> , см <sup>4</sup>								
Момент сопротивления в сечении 2a-2a	Wx <sub>2a</sub> , см <sup>3</sup>				0,049	0,064	0,073	0,049	0,099
	Wy <sub>2a</sub> , см <sup>3</sup>				1,041	1,187	1,271	1,041	1,479
Конфигурация изделия		v1.0	v1.0	v1.0	v1.0	v1.0	v1.0	v1.0	v1.0

Данные по применяемым материалам

Материал кронштейна	алюм.сплавы АД31Т1, 6060Т6(Т66), 6063Т6(Т66)
Покрытие	без покрытия
Материал термомоста	вспененный ПФХ



Сопутствующие изделия	артикул
Термомост MFT-RBI 155x58x5 LH	3817202
Шайба MFT-BFW 30x40x3 (Al, P11)	2074416
Заклепка вытяжная $\phi 4.8 \times 12$ Al/A2	2190955
Заклепка вытяжная $\phi 4.8 \times 12$ A2/A2	2190956
Анкер принять по результатам испытаний	

Примечания:

- Технические характеристики по сечению 3-3 указаны для варианта установки кронштейна без применения шайбы MFT-BFW. Тех.хар-ки для варианта фиксации кронштейна совместно с шайбой(ами) рассчитать дополнительно;
- \* - позиция под заказ, возможность производства и поставки уточнить у тех. консультанта Hilti

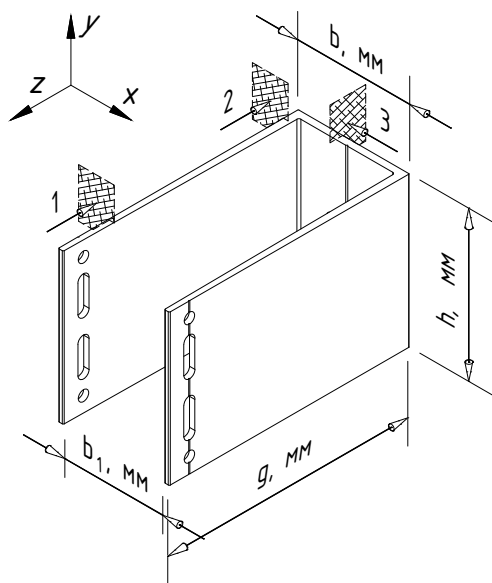
Наименование кронштейна		MFT-RB 60 LH	MFT-RB 80 LH	MFT-RB 120 LH	MFT-RB 140 LH	MFT-RB 160 LH	MFT-RB 190 LH	MFT-RB 220 LH	MFT-RB 240 LH	MFT-RB 270 LH	MFT-RB 300 LH
Артикул		*	*	*	*	3812419	3812420	3812421	3839983	3839985	3839987
Длина (вылет) кронштейна	g, мм	60	80	120	140	160	190	220	240	270	300
Высота кронштейна	h, мм	155									
Ширина кронштейна (габарит.)	b, мм	57									
Ширина посад.места (тах)	b <sub>1</sub> , мм	50.5									
Диаметр отверстия под анкер	d, мм	11									
Толщина стенки в сечении 1-1	t <sub>1</sub> , мм	2.3									
Площадь сечения 1-1	A <sub>1</sub> , см <sup>2</sup>	4.094									
Момент инерции в сечении 1-1	I <sub>x1</sub> , см <sup>4</sup>	93.37									
	I <sub>y1</sub> , см <sup>4</sup>	26.95									
Момент сопротивления в сечении 1-1	W <sub>x1</sub> , см <sup>3</sup>	12.048									
	W <sub>y1</sub> , см <sup>3</sup>	10.057									
Толщина стенки в сечении 2-2	t <sub>2</sub> , мм	3.35									
Площадь сечения 2-2	A <sub>2</sub> , см <sup>2</sup>	10.385									
Момент инерции в сечении 2-2	I <sub>x2</sub> , см <sup>4</sup>	207.91									
	I <sub>y2</sub> , см <sup>4</sup>	76.5									
Момент сопротивления в сечении 2-2	W <sub>x2</sub> , см <sup>3</sup>	26.828									
	W <sub>y2</sub> , см <sup>3</sup>	26.565									
Толщина стенки в сечении 3-3	t <sub>3</sub> , мм	6.4									
Площадь сечения 3-3	A <sub>3</sub> , см <sup>2</sup>	7.808									
Момент инерции в сечении 3-3	I <sub>z3</sub> , см <sup>4</sup>	163.19									
	I <sub>y3</sub> , см <sup>4</sup>	0.26									
Момент сопротивления в сечении 3-3	W <sub>z3</sub> , см <sup>3</sup>	21.057									
	W <sub>y3</sub> , см <sup>3</sup>	0.833									
Конфигурация изделия		v2.0	v2.0	v2.0	v2.0	v2.0	v2.0	v2.0	v2.0	v2.0	v2.0
www.hilti.ru   8-800-700-52-52		VFH HILTI Rockpanel				тех.характеристики применяемых изделий					22





Данные по применяемым материалам

Материал кронштейна	алюм.сплавы АД31Т1, 6060Т6(Т66), 6063Т6(Т66)
Покрытие	без покрытия
Материал термомоста	вспененный ПФХ



Сопутствующие изделия	артикул
Термомост MFT-RBI 75x55x5 М	2074414
Термомост MFT-RBI 75x58x5 М	
Шайба MFT-BFW 30x40x3 (Al, P11)	2074416
Заклепка вытяжная $\phi 4.8 \times 12$ Al/A2	2190955
Заклепка вытяжная $\phi 4.8 \times 12$ A2/A2	2190956
Анкер принять по результатам испытаний	

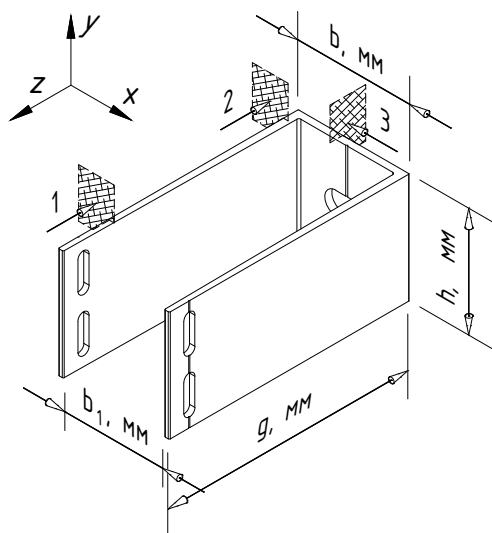
Примечания:

- Технические характеристики по сечению 3-3 указаны для варианта установки кронштейна без применения шайб(ы) MFT-BFW. Тех.хар-ки для варианта фиксации кронштейна совместно с шайб(ами) рассчитать дополнительно;
- \* - позиция под заказ, возможность производства и поставки уточнить у тех. консультанта Hilti

Наименование кронштейна		MFT-RB 60 М	MFT-RB 80 М	MFT-RB 120 М	MFT-RB 140 М	MFT-RB 170 М	MFT-RB 190 М	MFT-RB 220 М	MFT-RB 240 М	MFT-RB 260 М	MFT-RB 300 М
Артикул		2074395	2074396	2074397	2074398	2074399	2074400	2074401	2074402	*	*
Длина (вылет) кронштейна	g, мм	60	80	120	140	170	190	220	240	260	300
Высота кронштейна	h, мм	75									
Ширина кронштейна (габарит.)	b, мм	55.5									
Ширина посад.места (тах)	b <sub>1</sub> , мм	50									
Диаметр отверстия под анкер	d, мм	11									
Толщина стенки в сечении 1-1	t <sub>1</sub> , мм	2.2									
Площадь сечения 1-1	A <sub>1</sub> , см <sup>2</sup>	1.011									
Момент инерции в сечении 1-1	I <sub>x1</sub> , см <sup>4</sup>	6.8403									
	I <sub>y1</sub> , см <sup>4</sup>	7.1039									
Момент сопротивления в сечении 1-1	W <sub>x1</sub> , см <sup>3</sup>	1.812									
	W <sub>y1</sub> , см <sup>3</sup>	2.588									
Толщина стенки в сечении 2-2	t <sub>2</sub> , мм	3.7									
Площадь сечения 2-2	A <sub>2</sub> , см <sup>2</sup>	5.694									
Момент инерции в сечении 2-2	I <sub>x2</sub> , см <sup>4</sup>	26.6926									
	I <sub>y2</sub> , см <sup>4</sup>	38.1252									
Момент сопротивления в сечении 2-2	W <sub>x2</sub> , см <sup>3</sup>	7.071									
	W <sub>y2</sub> , см <sup>3</sup>	13.739									
Толщина стенки в сечении 3-3	t <sub>3</sub> , мм	3.5									
Площадь сечения 3-3	A <sub>3</sub> , см <sup>2</sup>	2.24									
Момент инерции в сечении 3-3	I <sub>z3</sub> , см <sup>4</sup>	12.2659									
	I <sub>y3</sub> , см <sup>4</sup>	0.0229									
Момент сопротивления в сечении 3-3	W <sub>z3</sub> , см <sup>3</sup>	3.249									
	W <sub>y3</sub> , см <sup>3</sup>	0.131									
Конфигурация изделия		v1.0	v1.0	v1.0	v1.0	v1.0	v1.0	v1.0	v1.0	v1.0	v1.0
www.hilti.ru   8-800-700-52-52		VFH HILTI Rockpanel				тех.характеристики применяемых изделий					24

Данные по применяемым материалам

Материал кронштейна	алюм.сплавы АД31Т1, 6060Т6(Т66), 6063Т6(Т66)
Покрытие	без покрытия
Материал термомоста	вспененный ПФХ



Сопутствующие изделия	артикул
Термомост MFT-RBI 55x55x5 S	2074415
Термомост MFT-RBI 55x58x5 S	
Шайба MFT-BFW 30x40x3 (Al, P11)	2074416
Заклепка вытяжная $\phi 4.8 \times 12$ Al/A2	2190955
Заклепка вытяжная $\phi 4.8 \times 12$ A2/A2	2190956
Анкер принять по результатам испытаний	

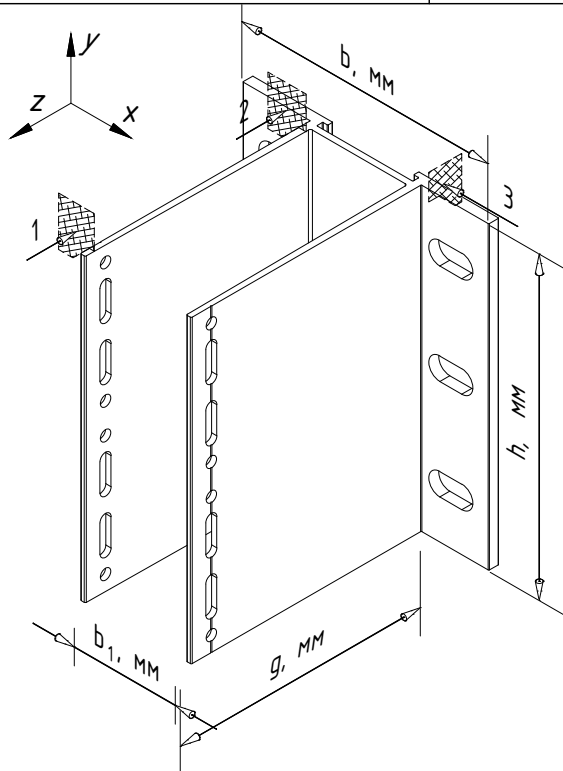
Примечания:

- Технические характеристики по сечению 3-3 указаны для варианта установки кронштейна без применения шайб(ы) MFT-BFW. Тех.хар-ки для варианта фиксации кронштейна совместно с шайбой(ами) рассчитать дополнительно;
- \* - позиция под заказ, возможность производства и поставки уточнить у тех. консультанта Hilti

Наименование кронштейна		MFT-RB 60 S	MFT-RB 80 S	MFT-RB 120 S	MFT-RB 140 S	MFT-RB 170 S	MFT-RB 190 S	MFT-RB 220 S	MFT-RB 240 S	MFT-RB 260 S	MFT-RB 300 S
Артикул		2074403	2074404	2074405	2074406	2074407	2074408	2074409	2074410	*	*
Длина (вылет) кронштейна	g, мм	60	80	120	140	170	190	220	240	260	300
Высота кронштейна	h, мм	55									
Ширина кронштейна (габарит.)	b, мм	55.5									
Ширина посад.места (max)	b <sub>1</sub> , мм	50									
Диаметр отверстия под анкер	d, мм	11									
Толщина стенки в сечении 1-1	t <sub>1</sub> , мм	2.2									
Площадь сечения 1-1	A <sub>1</sub> , см <sup>2</sup>	0.641									
	I <sub>x1</sub> , см <sup>4</sup>	2.2814									
Момент инерции в сечении 1-1	I <sub>y1</sub> , см <sup>4</sup>	4.5062									
	W <sub>x1</sub> , см <sup>3</sup>	0.83									
Момент сопротивления в сечении 1-1	W <sub>y1</sub> , см <sup>3</sup>	1.642									
	t <sub>2</sub> , мм	3.7									
Площадь сечения 2-2	A <sub>2</sub> , см <sup>2</sup>	4.176									
Момент инерции в сечении 2-2	I <sub>x2</sub> , см <sup>4</sup>	10.5268									
	I <sub>y2</sub> , см <sup>4</sup>	27.9585									
Момент сопротивления в сечении 2-2	W <sub>x2</sub> , см <sup>3</sup>	3.828									
	W <sub>y2</sub> , см <sup>3</sup>	10.075									
Толщина стенки в сечении 3-3	t <sub>3</sub> , мм	3.5									
Площадь сечения 3-3	A <sub>3</sub> , см <sup>2</sup>	1.540									
Момент инерции в сечении 3-3	I <sub>z3</sub> , см <sup>4</sup>	4.8138									
	I <sub>y3</sub> , см <sup>4</sup>	0.0157									
Момент сопротивления в сечении 3-3	W <sub>z3</sub> , см <sup>3</sup>	1.75									
	W <sub>y3</sub> , см <sup>3</sup>	0.09									
Конфигурация изделия		v1.0	v1.0	v1.0	v1.0	v1.0	v1.0	v1.0	v1.0	v1.0	v1.0
www.hilti.ru   8-800-700-52-52		VFH HILTI Rockpanel				тех.характеристики применяемых изделий					25

Данные по применяемым материалам

Материал кронштейна	алюм.сплавы АД31Т1, 6060Т6(Т66), 6063Т6(Т66)
Покрытие	без покрытия
Материал термомоста	вспененный ПФХ



Сопутствующие изделия	артикул
Термомост MFT-ISO 150x40x5 L	2096766
Термомост MFT-RBI 150x55x5 L	2074413
Термомост MFT-RBI 155x58x5 LH	3817202
Шайба MFT-BFW 30x40x3 (Al, P11)	2074416
Заклепка вытяжная $\phi 4.8 \times 12$ Al/A2	2190955
Заклепка вытяжная $\phi 4.8 \times 12$ A2/A2	2190956
Анкер принять по результатам испытаний	

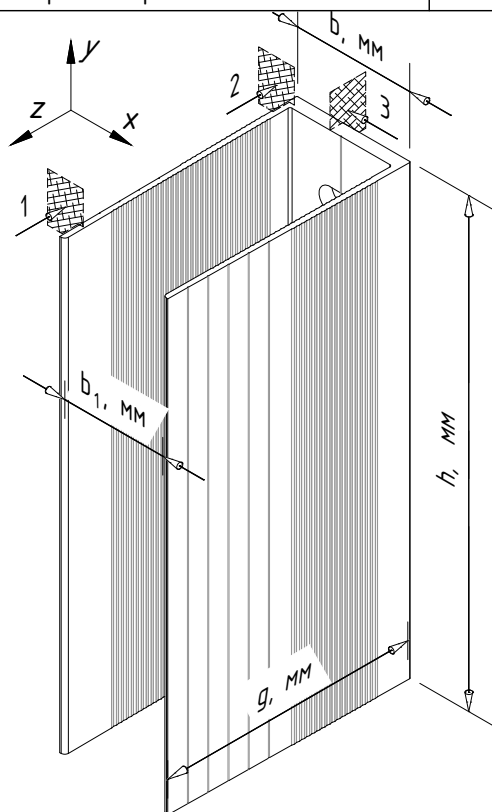
Примечания:

- Технические характеристики по сечению 3-3 указаны для варианта установки кронштейна без применения шайб(ы) MFT-BFW. Тех.хар-ки для варианта фиксации кронштейна совместно с шайбой(ами) рассчитать дополнительно;
- \* - позиция под заказ, возможность производства и поставки уточнить у тех. консультанта Hilti

Наименование кронштейна		MFT-HAB 120 L*	MFT-HAB 140 L*	MFT-HAB 170 L*	MFT-HAB 190 L*	MFT-HAB 220 L*	MFT-HAB 240 L*
Артикул		2074417	2074418	2074419	2074420	2074421	2074422
Длина (вылет) кронштейна	g, мм	120	140	170	190	220	240
Высота кронштейна	h, мм	150					
Ширина кронштейна (габарит.)	b, мм	123					
Ширина посад.места (тах)	b <sub>1</sub> , мм	50					
Диаметр отверстия под анкер	d, мм	11					
Толщина стенки в сечении 1-1	t <sub>1</sub> , мм	1.9					
Площадь сечения 1-1	A <sub>1</sub> , см <sup>2</sup>	2.021					
Момент инерции в сечении 1-1	I <sub>x1</sub> , см <sup>4</sup>	42.1039					
	I <sub>y1</sub> , см <sup>4</sup>	14.2304					
Момент сопротивления в сечении 1-1	W <sub>x1</sub> , см <sup>3</sup>	5.614					
	W <sub>y1</sub> , см <sup>3</sup>	5.184					
Толщина стенки в сечении 2-2	t <sub>2</sub> , мм	3.7					
Площадь сечения 2-2	A <sub>2</sub> , см <sup>2</sup>	11.301					
Момент инерции в сечении 2-2	I <sub>x2</sub> , см <sup>4</sup>	211.9023					
	I <sub>y2</sub> , см <sup>4</sup>	75.8488					
Момент сопротивления в сечении 2-2	W <sub>x2</sub> , см <sup>3</sup>	28.254					
	W <sub>y2</sub> , см <sup>3</sup>	27.333					
Толщина стенки в сечении 3-3	t <sub>3</sub> , мм	6.5					
Площадь сечения 3-3	A <sub>3</sub> , см <sup>2</sup>	5.85					
Момент инерции в сечении 3-3	I <sub>z3</sub> , см <sup>4</sup>	112.9586					
	I <sub>y3</sub> , см <sup>4</sup>	0.1219					
Момент сопротивления в сечении 3-3	W <sub>z3</sub> , см <sup>3</sup>	15.061					
	W <sub>y3</sub> , см <sup>3</sup>	0.488					
Конфигурация изделия		v1.0	v1.0	v1.0	v1.0	v1.0	v1.0

Данные по применяемым материалам

Материал кронштейна	алюм.сплавы АД31Т1, 6060Т6(Т66), 6063Т6(Т66)
Покрытие	без покрытия
Материал термомоста	вспененный ПФХ



Сопутствующие изделия	артикул
Термомост MFT-RBI 262x58x5 LH WT*	*
Шайба MFT-BFW 30x40x3 (Al, P11)	2074416
Заклепка вытяжная $\phi 4.8 \times 12$ A1/A2	2190955
Заклепка вытяжная $\phi 4.8 \times 12$ A2/A2	2190956
Анкер принять по результатам испытаний	

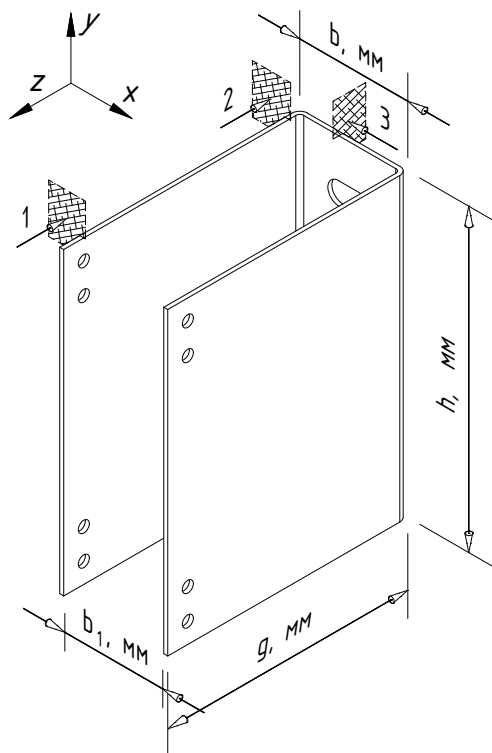
Примечания:

1. Не типовый, объектный кронштейн. Вид "объектного" кронштейна (положение и тип отверстий, соотношение сторон и пр.) показан условно;
2. Параметры (технические характеристики) определяются принятой для конкретного объекта конфигурацией изделия. К проектной документации приложить лист с общим видом и основными параметрами "объектного" кронштейна в соответствии с производственными данными;
3. Изделие под заказ, возможность производства и поставки уточнить у тех. консультанта Hilti;
4. \* - данные приведены для примера.

Наименование кронштейна		*	*	MFT-RB 160 LH WT*	MFT-RB 220 LH WT*
Артикул		*	*	*	*
Длина (вылет) кронштейна	g, мм			160	220
Высота кронштейна	h, мм			260	260
Ширина кронштейна (габарит.)	b, мм			58	58
Ширина посад.места (тах)	b <sub>1</sub> , мм	50	50	50	50
Диаметр отверстия под анкер	d, мм	11	11	13.5	13.5
Толщина стенки в сечении 1-1	t <sub>1</sub> , мм	см. проектную документацию по объекту			
Площадь сечения 1-1	A <sub>1</sub> , см <sup>2</sup>	см. проектную документацию по объекту			
Момент инерции в сечении 1-1	I <sub>x1</sub> , см <sup>4</sup>	см. проектную документацию по объекту			
	I <sub>y1</sub> , см <sup>4</sup>	см. проектную документацию по объекту			
Момент сопротивления в сечении 1-1	W <sub>x1</sub> , см <sup>3</sup>	см. проектную документацию по объекту			
	W <sub>y1</sub> , см <sup>3</sup>	см. проектную документацию по объекту			
Толщина стенки в сечении 2-2	t <sub>2</sub> , мм	см. проектную документацию по объекту			
Площадь сечения 2-2	A <sub>2</sub> , см <sup>2</sup>	см. проектную документацию по объекту			
Момент инерции в сечении 2-2	I <sub>x2</sub> , см <sup>4</sup>	см. проектную документацию по объекту			
	I <sub>y2</sub> , см <sup>4</sup>	см. проектную документацию по объекту			
Момент сопротивления в сечении 2-2	W <sub>x2</sub> , см <sup>3</sup>	см. проектную документацию по объекту			
	W <sub>y2</sub> , см <sup>3</sup>	см. проектную документацию по объекту			
Толщина стенки в сечении 3-3	t <sub>3</sub> , мм	см. проектную документацию по объекту			
Площадь сечения 3-3	A <sub>3</sub> , см <sup>2</sup>	см. проектную документацию по объекту			
Момент инерции в сечении 3-3	I <sub>z3</sub> , см <sup>4</sup>	см. проектную документацию по объекту			
	I <sub>y3</sub> , см <sup>4</sup>	см. проектную документацию по объекту			
Момент сопротивления в сечении 3-3	W <sub>z3</sub> , см <sup>3</sup>	см. проектную документацию по объекту			
	W <sub>y3</sub> , см <sup>3</sup>	см. проектную документацию по объекту			
www.hilti.ru   8-800-700-52-52		VFH HILTI Rockpanel		тех.характеристики применяемых изделий	
				27	

Данные по применяемым материалам

Материал кронштейна (шайбы)	нерж.сталь (AISI 430, AISI 201, AISI 304, AISI 321 или аналогу)
Покрытие	без покрытия
Материал термомоста	вспененный ПВХ



Сопутствующие изделия	артикул
Термомост MFT-RBI 150x55x5 L	2074413
Шайба MFT-BFW 30x40x3 (StS, P11)	3832434
Заклепка вытяжная $\phi 4.8 \times 12$ A1/A2	2190955
Заклепка вытяжная $\phi 4.8 \times 12$ A2/A2	2190956
Анкер принять по результатам испытаний	

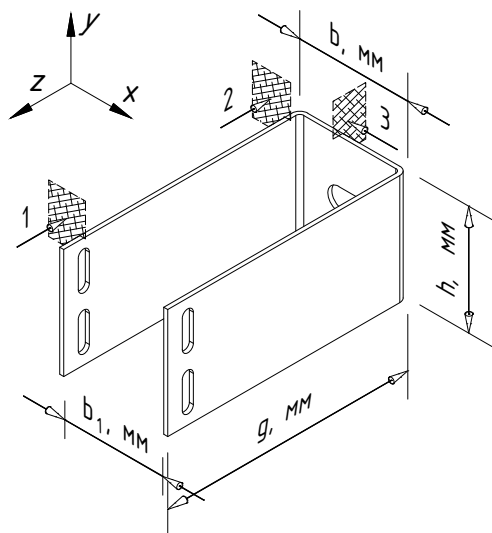
Примечания:

- Технические характеристики по сечению 3-3 указаны в двух вариантах фиксации кронштейна: без шайб(ы) MFT-BFW и совместно с шайбой(ами) MFT-BFW (значение указано в скобках);
- \* - позиция под заказ, возможность производства и поставки уточнить у тех. консультанта Hilti.

Наименование кронштейна		MFT-RB 60 L StS	MFT-RB 80 L StS	MFT-RB 120 L StS	MFT-RB 140 L StS	MFT-RB 170 L StS	MFT-RB 190 L StS	MFT-RB 220 L StS	MFT-RB 240 L StS
Артикул		*	*	*	*	*	*	3663607*	*
Длина (вылет) кронштейна	g, мм	60	80	120	140	170	190	220	240
Высота кронштейна	h, мм	150							
Ширина кронштейна (габарит.)	b, мм	54							
Ширина посад.места (тах)	b <sub>1</sub> , мм	50							
Диаметр отверстия под анкер	d, мм	11							
Толщина стенки в сечении 1-1	t <sub>1</sub> , мм	2							
Площадь сечения 1-1	A <sub>1</sub> , см <sup>2</sup>								
	I <sub>x1</sub> , см <sup>4</sup>								
Момент инерции в сечении 1-1	I <sub>y1</sub> , см <sup>4</sup>								
	W <sub>x1</sub> , см <sup>3</sup>								
Момент сопротивления в сечении 1-1	W <sub>y1</sub> , см <sup>3</sup>								
	t <sub>2</sub> , мм								
Толщина стенки в сечении 2-2	t <sub>2</sub> , мм								
Площадь сечения 2-2	A <sub>2</sub> , см <sup>2</sup>								
Момент инерции в сечении 2-2	I <sub>x2</sub> , см <sup>4</sup>								
	I <sub>y2</sub> , см <sup>4</sup>								
Момент сопротивления в сечении 2-2	W <sub>x2</sub> , см <sup>3</sup>								
	W <sub>y2</sub> , см <sup>3</sup>								
Толщина стенки в сечении 3-3	t <sub>3</sub> , мм								
Площадь сечения 3-3	A <sub>3</sub> , см <sup>2</sup>								
Момент инерции в сечении 3-3	I <sub>z3</sub> , см <sup>4</sup>								
	I <sub>y3</sub> , см <sup>4</sup>								
Момент сопротивления в сечении 3-3	W <sub>z3</sub> , см <sup>3</sup>								
	W <sub>y3</sub> , см <sup>3</sup>								
Конфигурация изделия		v1.0	v1.0	v1.0	v1.0	v1.0	v1.0	v1.0	v1.0
www.hilti.ru   8-800-700-52-52		VFH HILTI Rockpanel			тех.характеристики применяемых изделий				28

Данные по применяемым материалам

Материал кронштейна (шайбы)	нерж.сталь (AISI 430, AISI 201, AISI 304, AISI 321 или аналогу)
Покрытие	без покрытия
Материал термомоста	вспененный ПВХ



Сопутствующие изделия	артикул
Термомост MFT-RBI 55x55x5 S	2074415
Шайба MFT-BFW 30x40x3 (StS, P11)	3832434
Заклепка вытяжная $\phi 4.8 \times 12$ A1/A2	2190955
Заклепка вытяжная $\phi 4.8 \times 12$ A2/A2	2190956
Анкер принять по результатам испытаний	

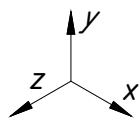
Примечания:

1. Технические характеристики по сечению 3-3 указаны в двух вариантах фиксации кронштейна: без шайб(ы) MFT-BFW и совместно с шайбой(ами) MFT-BFW (значение указано в скобках);
2. \* - позиция под заказ, возможность производства и поставки уточнить у тех. консультанта Hilti.

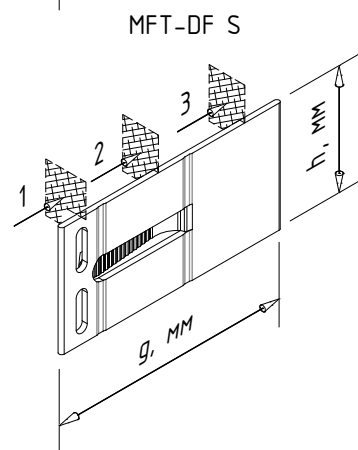
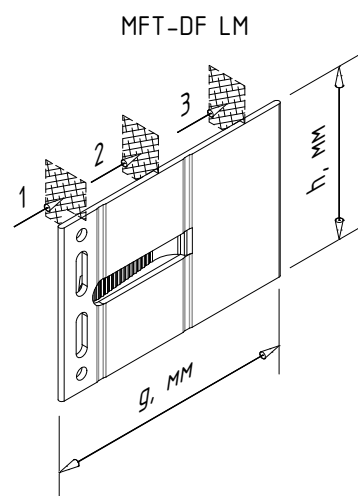
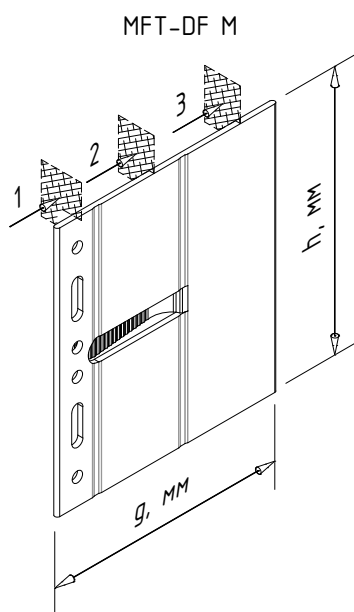
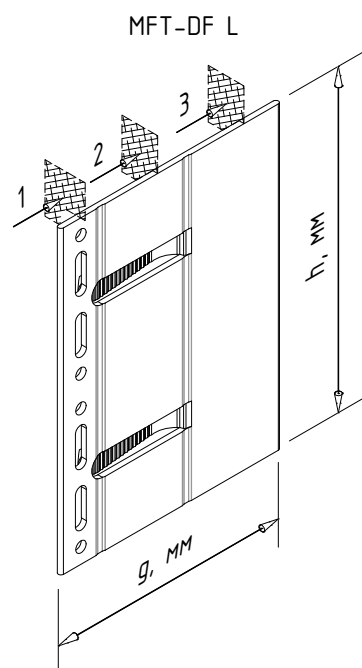
Наименование кронштейна		MFT-RB 60 S StS	MFT-RB 80 S StS	MFT-RB 120 S StS	MFT-RB 140 S StS	MFT-RB 170 S StS	MFT-RB 190 S StS	MFT-RB 220 S StS	MFT-RB 240 S StS
Артикул		*	*	*	*	*	*	3663608*	*
Длина (вылет) кронштейна	g, мм	60	80	120	140	170	190	220	240
Высота кронштейна	h, мм	55							
Ширина кронштейна (габарит.)	b, мм	54							
Ширина посад.места (тах)	b <sub>1</sub> , мм	50							
Диаметр отверстия под анкер	d, мм	11							
Толщина стенки в сечении 1-1	t <sub>1</sub> , мм	2							
Площадь сечения 1-1	A <sub>1</sub> , см <sup>2</sup>								
	I <sub>x1</sub> , см <sup>4</sup>								
Момент инерции в сечении 1-1	I <sub>y1</sub> , см <sup>4</sup>								
	W <sub>x1</sub> , см <sup>3</sup>								
Момент сопротивления в сечении 1-1	W <sub>y1</sub> , см <sup>3</sup>								
	t <sub>2</sub> , мм								
Площадь сечения 2-2	A <sub>2</sub> , см <sup>2</sup>								
Момент инерции в сечении 2-2	I <sub>x2</sub> , см <sup>4</sup>								
	I <sub>y2</sub> , см <sup>4</sup>								
Момент сопротивления в сечении 2-2	W <sub>x2</sub> , см <sup>3</sup>								
	W <sub>y2</sub> , см <sup>3</sup>								
Толщина стенки в сечении 3-3	t <sub>3</sub> , мм								
Площадь сечения 3-3	A <sub>3</sub> , см <sup>2</sup>								
Момент инерции в сечении 3-3	I <sub>z3</sub> , см <sup>4</sup>								
	I <sub>y3</sub> , см <sup>4</sup>								
Момент сопротивления в сечении 3-3	W <sub>z3</sub> , см <sup>3</sup>								
	W <sub>y3</sub> , см <sup>3</sup>								
Конфигурация изделия		v1.0	v1.0	v1.0	v1.0	v1.0	v1.0	v1.0	v1.0
www.hilti.ru   8-800-700-52-52		VFH HILTI Rockpanel			тех.характеристики применяемых изделий				29

Данные по применяемым материалам

Материал кронштейна	алюм.сплавы АДЗ1Т1, 6060Т6(Т66), 6063Т6(Т66)
Покрытие	без покрытия



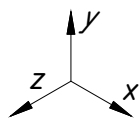
Сопутствующие изделия	артикул
Заклепка вытяжная $\Phi 4.8 \times 12$ А1/А2	2190955
Заклепка вытяжная $\Phi 4.8 \times 12$ А2/А2	2190956



Наименование удлинителя кронштейна		MFT-DF L	MFT-DF LM	MFT-DF M	MFT-DF S
Артикул		2096945	2166150	2096946	2096947
Длина (вылет) удлинителя	g, мм	110			
Высота удлинителя	h, мм	150	125	75	55
Толщина стенки в сечении 1-1	t <sub>1</sub> , мм	2.5	2.5	2.5	2.5
Площадь сечения 1-1	A <sub>1</sub> , см <sup>2</sup>	1.33	1.66	0.66	0.42
Момент инерции в сечении 1-1	I <sub>x1</sub> , см <sup>4</sup>				
	I <sub>y1</sub> , см <sup>4</sup>				
Момент сопротивления в сечении 1-1	W <sub>x1</sub> , см <sup>3</sup>	3.72	4.3	1.21	0.55
	W <sub>y1</sub> , см <sup>3</sup>	0.06	0.07	0.078	0.02
Толщина стенки в сечении 2-2	t <sub>2</sub> , мм				
Площадь сечения 2-2	A <sub>2</sub> , см <sup>2</sup>				
Момент инерции в сечении 2-2	I <sub>x2</sub> , см <sup>4</sup>				
	I <sub>y2</sub> , см <sup>4</sup>				
Момент сопротивления в сечении 2-2	W <sub>x2</sub> , см <sup>3</sup>				
	W <sub>y2</sub> , см <sup>3</sup>				
Толщина стенки в сечении 3-3	t <sub>3</sub> , мм				
Площадь сечения 3-3	A <sub>3</sub> , см <sup>2</sup>				
Момент инерции в сечении 3-3	I <sub>z3</sub> , см <sup>4</sup>				
	I <sub>y3</sub> , см <sup>4</sup>				
Момент сопротивления в сечении 3-3	W <sub>z3</sub> , см <sup>3</sup>				
	W <sub>y3</sub> , см <sup>3</sup>				
Конфигурация изделия		v1.0	v1.0	v1.0	v1.0

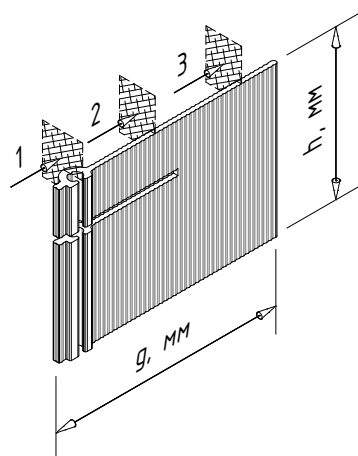
Данные по применяемым материалам

Материал кронштейна	алюм.сплавы АД31Т1, 6060Т6(Т66), 6063Т6(Т66)
Покрытие	без покрытия

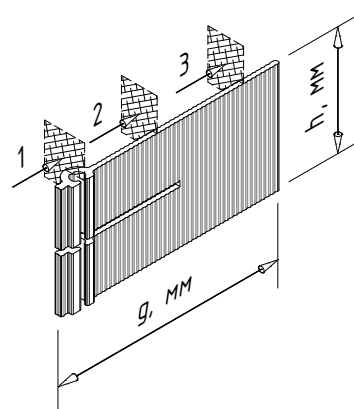


Сопутствующие изделия	артикул
Заклепка вытяжная $\phi 4.8 \times 12$ А1/А2	2190955
Заклепка вытяжная $\phi 4.8 \times 12$ А2/А2	2190956
Шуруп S-MD05S 5,5x50 А2 (А4)	3815753

MFT-DFH M



MFT-DFH S (XS)



Примечания:

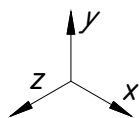
\* - позиция под заказ, возможность производства и поставки уточнить у тех. консультанта Hilti

Наименование удлинителя кронштейна		MFT-DFH M	MFT-DFH S	MFT-DFH XS
Артикул		3672545	3823528	3750908*
Длина (вылет) удлинителя	g, мм	110		
Высота удлинителя	h, мм	75	55	45.5
Толщина стенки в сечении 1-1	t <sub>1</sub> , мм	2.5	2.5	2.5
Площадь сечения 1-1	A <sub>1</sub> , см <sup>2</sup>			
	I <sub>x1</sub> , см <sup>4</sup>			
Момент инерции в сечении 1-1	I <sub>y1</sub> , см <sup>4</sup>			
	W <sub>x1</sub> , см <sup>3</sup>			
Момент сопротивления в сечении 1-1	W <sub>y1</sub> , см <sup>3</sup>			
	t <sub>2</sub> , мм			
Толщина стенки в сечении 2-2	t <sub>2</sub> , мм			
Площадь сечения 2-2	A <sub>2</sub> , см <sup>2</sup>			
	I <sub>x2</sub> , см <sup>4</sup>			
Момент инерции в сечении 2-2	I <sub>y2</sub> , см <sup>4</sup>			
	W <sub>x2</sub> , см <sup>3</sup>			
Момент сопротивления в сечении 2-2	W <sub>y2</sub> , см <sup>3</sup>			
	t <sub>3</sub> , мм			
Толщина стенки в сечении 3-3	t <sub>3</sub> , мм			
Площадь сечения 3-3	A <sub>3</sub> , см <sup>2</sup>			
	I <sub>z3</sub> , см <sup>4</sup>			
Момент инерции в сечении 3-3	I <sub>y3</sub> , см <sup>4</sup>			
	W <sub>z3</sub> , см <sup>3</sup>			
Момент сопротивления в сечении 3-3	W <sub>y3</sub> , см <sup>3</sup>			
	Конфигурация изделия	v1.0	v1.0	v1.0



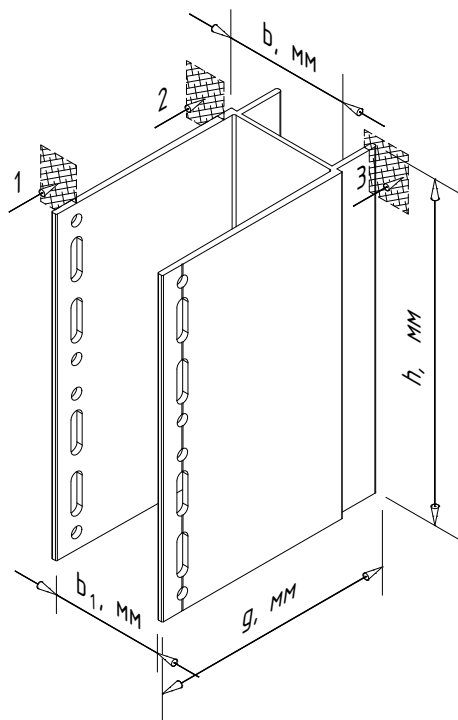
Данные по применяемым материалам

Материал кронштейна	алюм.сплавы АД31Т1, 6060Т6(Т66), 6063Т6(Т66)
Покрытие	без покрытия

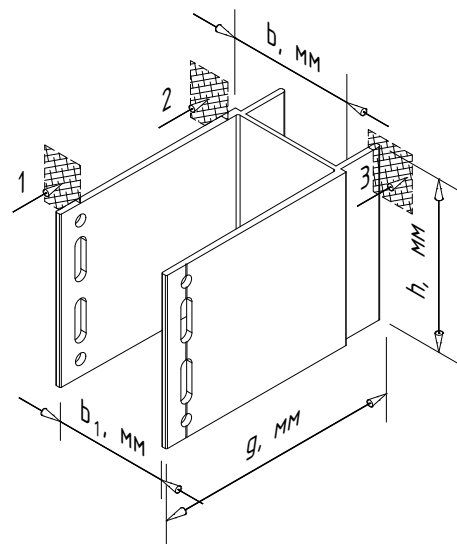


Сопутствующие изделия	артикул
Заклепка вытяжная $\phi 4.8 \times 12$ А1/А2	2190955
Заклепка вытяжная $\phi 4.8 \times 12$ А2/А2	2190956

MFT-RBE L



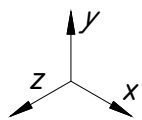
MFT-RBE M



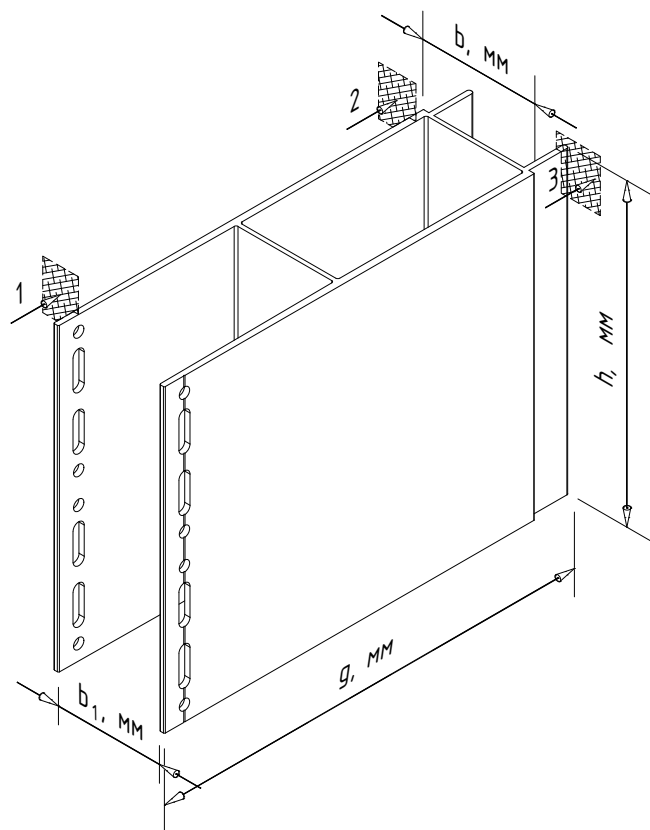
Наименование удлинителя кронштейна		MFT-RBE L	MFT-RBE M
Артикул		2074411	2074412
Длина (вылет) удлинителя	$g, \text{ мм}$	110	
Высота удлинителя	$h, \text{ мм}$	150	75
Ширина удлинителя (габарит.)	$b, \text{ мм}$	55.5	
Ширина посад.места (max)	$b_1, \text{ мм}$	50	
Толщина стенки в сечении 1-1	$t_1, \text{ мм}$	2.2	2.2
Площадь сечения 1-1	$A_1, \text{ см}^2$	2.021	1.011
	$I_{x_1}, \text{ см}^4$	42.1039	6.8403
Момент инерции в сечении 1-1	$I_{y_1}, \text{ см}^4$	14.531	7.2655
	$W_{x_1}, \text{ см}^3$	5.614	1.824
Момент сопротивления в сечении 1-1	$W_{y_1}, \text{ см}^3$	5.236	2.618
Толщина стенки в сечении 2-2	$t_2, \text{ мм}$		
Площадь сечения 2-2	$A_2, \text{ см}^2$		
Момент инерции в сечении 2-2	$I_{x_2}, \text{ см}^4$		
	$I_{y_2}, \text{ см}^4$		
Момент сопротивления в сечении 2-2	$W_{x_2}, \text{ см}^3$		
	$W_{y_2}, \text{ см}^3$		
Толщина стенки в сечении 3-3	$t_3, \text{ мм}$		
Площадь сечения 3-3	$A_3, \text{ см}^2$		
Момент инерции в сечении 3-3	$I_{z_3}, \text{ см}^4$		
	$I_{y_3}, \text{ см}^4$		
Момент сопротивления в сечении 3-3	$W_{z_3}, \text{ см}^3$		
	$W_{y_3}, \text{ см}^3$		
Конфигурация изделия		v1.0	v1.0

Данные по применяемым материалам

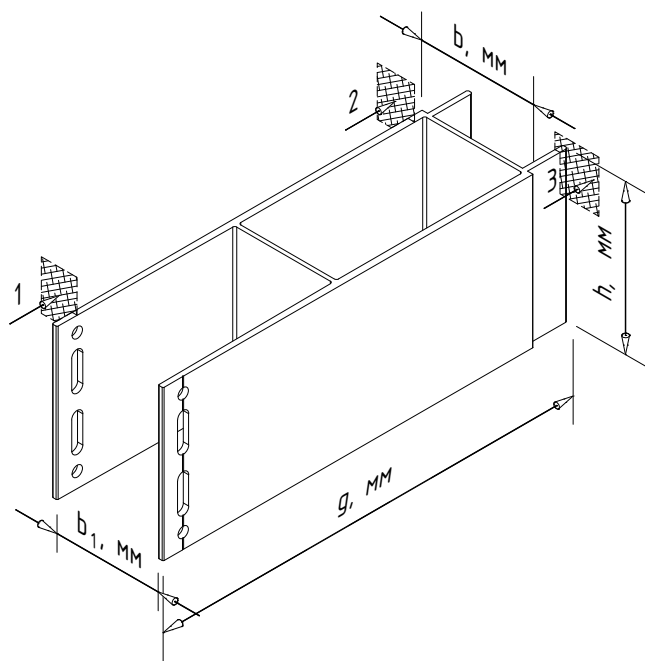
Материал кронштейна	алюм.сплавы АД31Т1, 6060Т6(Т66), 6063Т6(Т66)
Покрытие	без покрытия



MFT-RBEx2 L



MFT-RBEx2 M

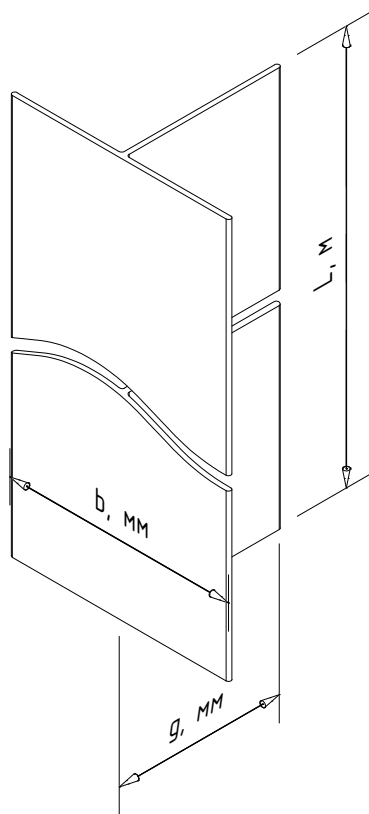
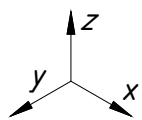


Сопутствующие изделия	артикул
Заклепка вытяжная $\phi 4.8 \times 12$ Al/A2	2190955
Заклепка вытяжная $\phi 4.8 \times 12$ A2/A2	2190956

Наименование удлинителя кронштейна		MFT-RBEx2 L	MFT-RBEx2 M
Артикул		3650323	3650324
Длина (вылет) удлинителя	$g, \text{ мм}$		205
Высота удлинителя	$h, \text{ мм}$	150	75
Ширина удлинителя (габарит.)	$b, \text{ мм}$		55.5
Ширина посад.места (max)	$b_1, \text{ мм}$		50
Толщина стенки в сечении 1-1	$t_1, \text{ мм}$	2.2	2.2
Площадь сечения 1-1	$A_1, \text{ см}^2$	2.021	1.011
	$I_{x_1}, \text{ см}^4$	42.1039	6.8403
Момент инерции в сечении 1-1	$I_{y_1}, \text{ см}^4$	14.531	7.2655
	$W_{x_1}, \text{ см}^3$	5.614	1.824
Момент сопротивления в сечении 1-1	$W_{y_1}, \text{ см}^3$	5.236	2.618
Толщина стенки в сечении 2-2	$t_2, \text{ мм}$		
Площадь сечения 2-2	$A_2, \text{ см}^2$		
Момент инерции в сечении 2-2	$I_{x_2}, \text{ см}^4$		
	$I_{y_2}, \text{ см}^4$		
Момент сопротивления в сечении 2-2	$W_{x_2}, \text{ см}^3$		
	$W_{y_2}, \text{ см}^3$		
Толщина стенки в сечении 3-3	$t_3, \text{ мм}$		
Площадь сечения 3-3	$A_3, \text{ см}^2$		
Момент инерции в сечении 3-3	$I_{z_3}, \text{ см}^4$		
	$I_{y_3}, \text{ см}^4$		
Момент сопротивления в сечении 3-3	$W_{z_3}, \text{ см}^3$		
	$W_{y_3}, \text{ см}^3$		
Конфигурация изделия		v1.0	v1.0

Данные по применяемым материалам

Материал кронштейна	алюм.сплавы АД31Т1, 6060Т6(Т66), 6063Т6(Т66)
Покрытие	без покрытия



Сопутствующие изделия	артикул
Заклепка вытяжная $\phi 4.8 \times 12$ А1/А2	2190955
Заклепка вытяжная $\phi 4.8 \times 12$ А2/А2	2190956

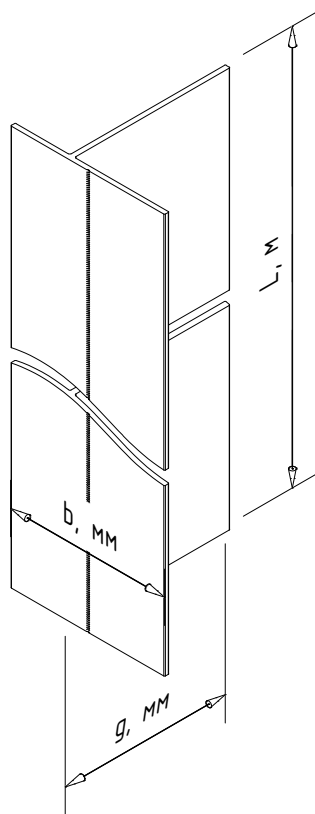
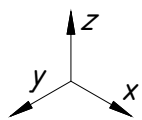
Примечания:

- Возможно выполнение профилей со спец.длиной. Информацию по возможным на текущий момент спец.длинам запросить у тех. консультанта Hilti

Наименование профиля		MFT-T 40x82x1.8	MFT-T 50x70x1.8	MFT-T 60x82x1.8	MFT-TL 60x82x2.2	MFT-T 60x100x1.8
Артикул		2096907	2124957	2125140	2096903	2096909
Глубина профиля	g, мм	40	50	60	60	60
Длина профиля	L, м	6	6	6	6	6
Ширина профиля	b, мм	82	70	82	82	100
Толщина стенки	t, мм	1.8	1.8	1.8	2.2	1.8
Площадь сечения	A, см <sup>2</sup>	1.95	1.83	2.09	2.45	2.58
Момент инерции	I <sub>x</sub> , см <sup>4</sup>	2.36	4.41	7.45	8.3	8.14
	I <sub>y</sub> , см <sup>4</sup>	7.6	4.25	6.51	7.47	13.82
Момент сопротивления	W <sub>x</sub> , см <sup>3</sup>	0.71	1.14	1.62	1.8	1.68
	W <sub>y</sub> , см <sup>3</sup>	1.85	1.22	1.59	1.82	2.76
Вес профиля	G, кг/м	0.53	0.50	0.56	0.66	0.7
Плоскость ZX		гладкая	ребристая	ребристая	ребристая	гладкая

Данные по применяемым материалам

Материал кронштейна	алюм.сплавы АД31Т1, 6060Т6(Т66), 6063Т6(Т66)
Покрытие	без покрытия



Сопутствующие изделия	артикул
Заклепка вытяжная $\phi 4.8 \times 12$ А1/А2	2190955
Заклепка вытяжная $\phi 4.8 \times 12$ А2/А2	2190956

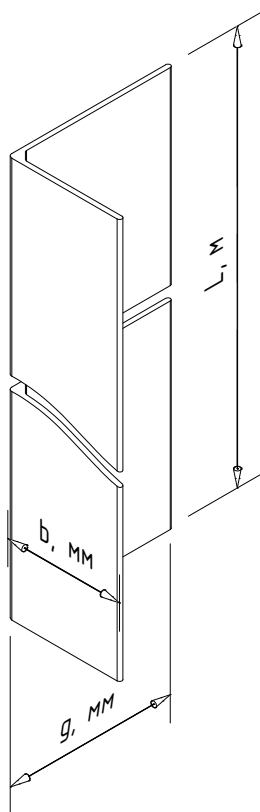
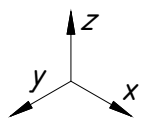
Примечания:

1. Возможно выполнение профилей со спец.длиной. Информацию по возможным на текущий момент спец.длинам запросить у тех. консультанта Hilti;
2. \* - позиция под заказ, возможность производства и поставки уточнить у тех. консультанта Hilti

Наименование профиля		MFT-Ta 30x58x2.5 *	MFT-Ta 40x42x1.8 *	MFT-Ta 60x42x1.8	MFT-Ta 60x58x1.8
Артикул		3816239	3808903	3650264	3685043
Глубина профиля	g, мм	30	40	60	60
Длина профиля	L, м	6	6	6	6
Ширина профиля	b, мм	58	42	42	58
Толщина стенки	t, мм	2.5	1.8	1.8	1.8
Площадь сечения	A, см <sup>2</sup>	1.52	1.25	1.56	1.78
Момент инерции	I <sub>x</sub> , см <sup>4</sup>			6.19	6.8
	I <sub>y</sub> , см <sup>4</sup>			1.52	2.55
Момент сопротивления	W <sub>x</sub> , см <sup>3</sup>			1.5	1.56
	W <sub>y</sub> , см <sup>3</sup>			0.52	0.78
Вес профиля	G, кг/м			0.42	0.48
Плоскость ZX		ребристая	ребристая	ребристая	ребристая

Данные по применяемым материалам

Материал кронштейна	алюм.сплавы АД31Т1, 6060Т6(Т66), 6063Т6(Т66)
Покрытие	без покрытия



Сопутствующие изделия	артикул
Заклепка вытяжная $\phi 4.8 \times 12$ А1/А2	2190955
Заклепка вытяжная $\phi 4.8 \times 12$ А2/А2	2190956

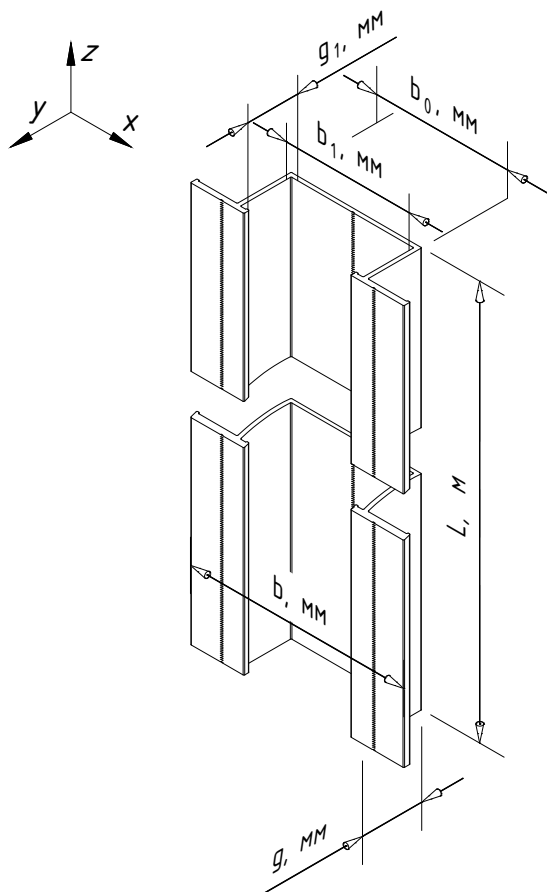
Примечания:

1. Возможно выполнение профилей со спец.длиной. Информацию по возможным на текущий момент спец.длинам запросить у тех. консультанта Hilti;
2. \* - позиция под заказ, возможность производства и поставки уточнить у тех. консультанта Hilti

Наименование профиля		MFT-L 30x30x2	MFT-L 40x30x1.8	MFT-L 40x40x1.8	MFT-L 50x35x1.8	MFT-L 60x38x1.8	MFT-L 60x40x2.2	MFT-L 60x60x3 *
Артикул		2096966	2278529	2096962	2125143	2125146	2096960	3695368
Глубина профиля	g, мм	30	40	40	50	60	60	60
Длина профиля	L, м	6	6	6	6	6	6	6
Ширина профиля	b, мм	30	30	40	35	38	40	60
Толщина стенки	t, мм	2	1.8	1.8	1.8	1.8	2.2	3
Площадь сечения	A, см <sup>2</sup>	1.16	1.15	1.24	1.28	1.47	1.8	
Момент инерции	I <sub>x</sub> , см <sup>4</sup>	1.02	1.98	1.96	3.55	5.91	6.83	
	I <sub>y</sub> , см <sup>4</sup>	1.02	0.97	2.01	1.32	1.73	2.49	
Момент сопротивления	W <sub>x</sub> , см <sup>3</sup>	0.47	0.7	0.66	1.04	1.46	1.64	
	W <sub>y</sub> , см <sup>3</sup>	0.47	0.43	0.69	0.48	0.57	0.8	
Вес профиля	G, кг/м	0.31	0.31	0.34	0.35	0.4	0.49	
Плоскость ZX		гладкая	гладкая	гладкая	ребрист.	ребрист.	ребрист.	
www.hilti.ru   8-800-700-52-52		VFH HILTI Rockpanel			тех.характеристики применяемых изделий			36

Данные по применяемым материалам

Материал кронштейна	алюм.сплавы АД31Т1, 6060Т6(Т66), 6063Т6(Т66)
Покрытие	без покрытия



Сопутствующие изделия	артикул
Заклепка вытяжная $\phi 4.8 \times 12$ А1/А2	2190955
Заклепка вытяжная $\phi 4.8 \times 12$ А2/А2	2190956

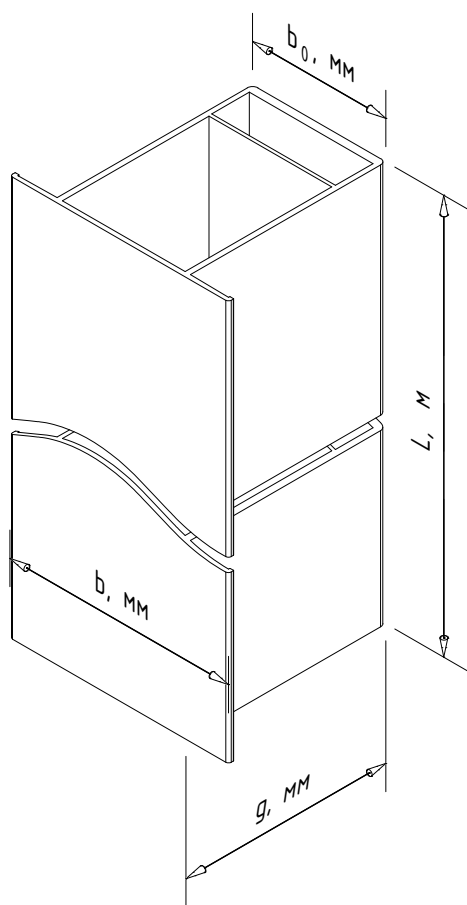
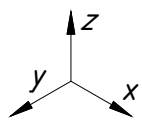
Примечания:

1. Возможно выполнение профилей со спец.длиной. Информацию по возможным на текущий момент спец.длинам запросить у тех. консультанта Hilti;
2. \* - позиция под заказ, возможность производства и поставки уточнить у тех. консультанта Hilti

Наименование профиля		MFT-Y 80x22 *
Артикул		3834026
Глубина профиля	g, мм	22
Длина профиля	L, м	6
Ширина профиля	b, мм	80
Ширина профиля	b <sub>0</sub> , мм	49
Глубина посад.места (max)	g <sub>1</sub> , мм	18.7
Ширина посад.места (max)	b <sub>1</sub> , мм	46
Толщина стенки	t, мм	1,8
Площадь сечения	A, см <sup>2</sup>	
Момент инерции	I <sub>x</sub> , см <sup>4</sup>	
	I <sub>y</sub> , см <sup>4</sup>	
Момент сопротивления	W <sub>x</sub> , см <sup>3</sup>	
	W <sub>y</sub> , см <sup>3</sup>	
Вес профиля	G, кг/м	
Плоскость ZX		гладкая

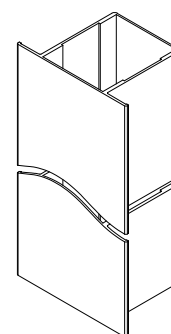
Данные по применяемым материалам

Материал кронштейна	алюм.сплавы АД31Т1, 6060Т6(Т66), 6063Т6(Т66)
Покрытие	без покрытия



Сопутствующие изделия	артикул
Заклепка вытяжная $\phi 4.8 \times 12$ А1/А2	2190955
Заклепка вытяжная $\phi 4.8 \times 12$ А2/А2	2190956

RP 57x50x3.0



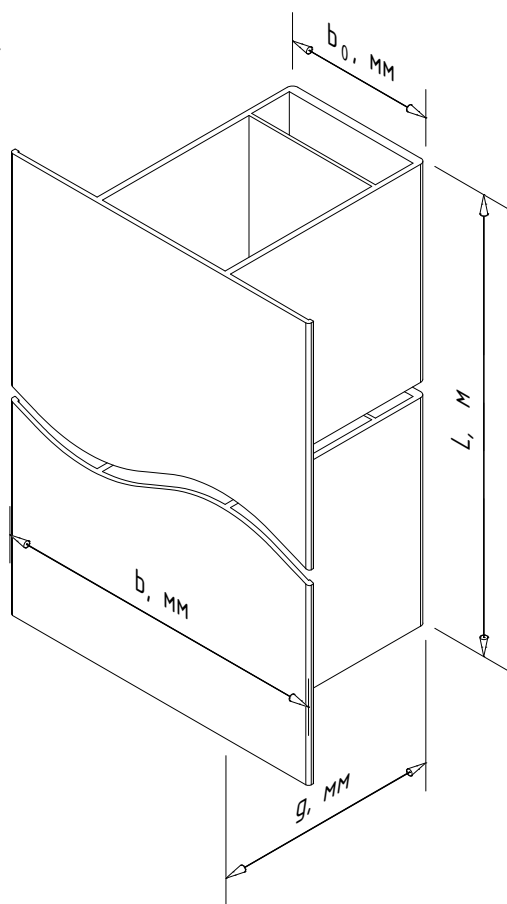
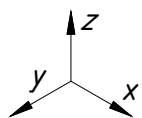
Примечания:

1. Возможно выполнение профилей со спец.длиной. Информацию по возможным на текущий момент спец.длинам запросить у тех. консультанта Hilti;
2. \* - позиция под заказ, возможность производства и поставки уточнить у тех. консультанта Hilti

Наименование профиля		MFT-RP 57x50x3.0	MFT-RP 75x50x2.0	MFT-RP 75x50 L	MFT-RP 95x50x2.0	MFT-RP 95x50 L	MFT-RP 125x50x2.0	MFT-RP 150x50x2.0	MFT-RP 170x50x2.0
Артикул		2074331	2089510	2152083	2089511	2152088	2089512	2089513	2089514
Глубина профиля	g, мм	57	75	75	95	95	125	150	170
Длина профиля	L, м	6	6	6	6	6	6	6	6
Ширина профиля	b, мм	82	82	82	82	82	82	82	82
Ширина профиля	b <sub>0</sub> , мм	50	50	50	50	50	50	50	50
Толщина стенки	t, мм	3	2	1.8	2	1.8	2	2	2
Площадь сечения	A, см <sup>2</sup>	3.68	6.16	4.93	6.88	5.41	7.96	8.86	9.58
Момент инерции	I <sub>x</sub> , см <sup>4</sup>	18.74	50.76	44.73	85.09	69.45	162.56	254.07	347
	I <sub>y</sub> , см <sup>4</sup>	19.39	27.43	22.21	31.61	25.04	37.89	43.12	47.3
Момент сопротивления	W <sub>x</sub> , см <sup>3</sup>	5.69	12.93	11.19	17.72	13.78	25.65	33.09	39.7
	W <sub>y</sub> , см <sup>3</sup>	4.73	6.69	5.42	7.71	6.11	9.24	10.52	11.54
Вес профиля	G, кг/м	0.99	1.66	1.33	1.86	1.46	2.15	2.39	2.59
Плоскость ZX		гладкая	гладкая	ребр.	гладкая	ребр.	гладкая	гладкая	гладкая

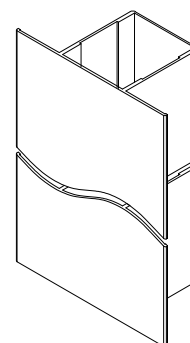
Данные по применяемым материалам

Материал кронштейна	алюм.сплавы АД31Т1, 6060Т6(Т66), 6063Т6(Т66)
Покрытие	без покрытия



Сопутствующие изделия	артикул
Заклепка вытяжная $\phi 4.8 \times 12$ А1/А2	2190955
Заклепка вытяжная $\phi 4.8 \times 12$ А2/А2	2190956

RP100 57x50x3.0



Примечания:

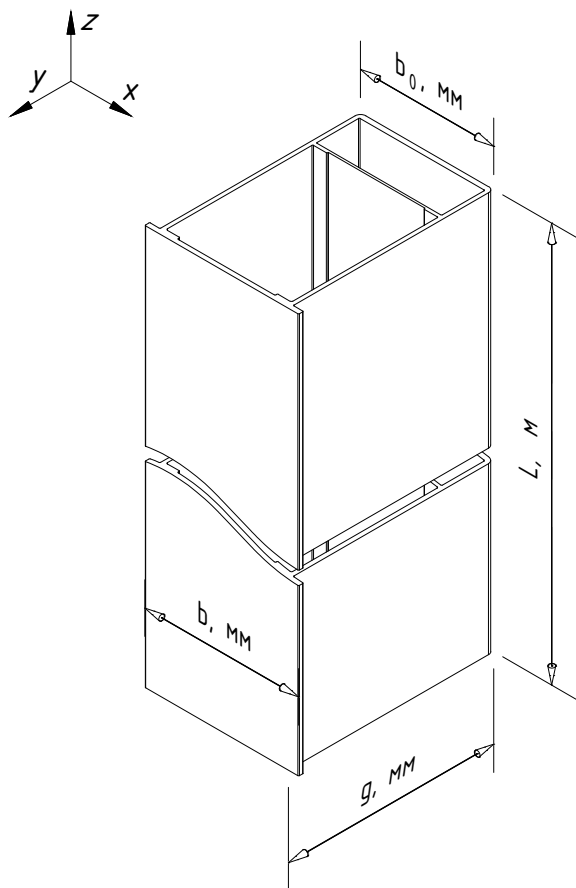
1. Возможно выполнение профилей со спец.длиной. Информацию по возможным на текущий момент спец.длинам запросить у тех. консультанта Hilti;
2. \* - позиция под заказ, возможность производства и поставки уточнить у тех. консультанта Hilti

Наименование профиля		MFT-RP 100 57x50x3.0 *	MFT-RP 112 75x50x2.0 *	MFT-RP 112 95x50x2.0 *
Артикул		3816995	2146553	2146554
Глубина профиля	g, мм	57	75	95
Длина профиля	L, м	6	6	6
Ширина профиля	b, мм	100	112	112
Ширина профиля	b <sub>0</sub> , мм	50	50	50
Толщина стенки	t, мм		2	1.8
Площадь сечения	A, см <sup>2</sup>		6.88	7.6
Момент инерции	I <sub>x</sub> , см <sup>4</sup>		60.08	99.36
	I <sub>y</sub> , см <sup>4</sup>		42.86	47.05
Момент сопротивления	W <sub>x</sub> , см <sup>3</sup>		15.13	19.34
	W <sub>y</sub> , см <sup>3</sup>		7.65	8.4
Вес профиля	G, кг/м		1.86	2.05
Плоскость ZX		гладкая	гладкая	гладкая



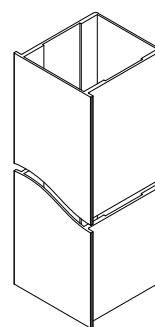
Данные по применяемым материалам

Материал кронштейна	алюм.сплавы АДЗ1Т1, 6060Т6(Т66), 6063Т6(Т66)
Покрытие	без покрытия



Сопутствующие изделия	артикул
Заклепка вытяжная $\phi 4.8 \times 12$ Al/A2	2190955
Заклепка вытяжная $\phi 4.8 \times 12$ A2/A2	2190956

RP58 57x50x2.5



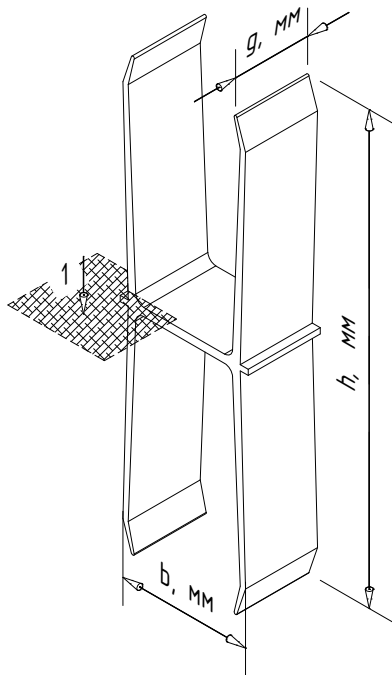
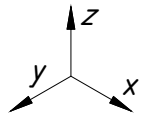
Примечания:

1. Возможно выполнение профилей со спец.длиной. Информацию по возможным на текущий момент спец.длинам запросить у тех. консультанта Hilti;
2. \* - позиция под заказ, возможность производства и поставки уточнить у тех. консультанта Hilti

Наименование профиля		MFT-RP58 57x50x2.5	MFT-RP58 77x50L		MFT-RP58 88x50L *	MFT-RP58 95x50L *		MFT-RP65 95x50L *	
Артикул		3650291	3670888*	3699585	3670889	3670890	3699757	3670891	
Глубина профиля	g, мм	57	77		88	95		95	
Длина профиля	L, м	6	3.3	6	3.3	3.3	6	3.3	
Ширина профиля	b, мм	58	58						65
Ширина профиля	b <sub>0</sub> , мм	50	50						
Толщина стенки	t, мм	2.5	2.5		2.5	2.5			
Площадь сечения	A, см <sup>2</sup>	3.3	4.23		4.41	4.94			
Момент инерции	I <sub>x</sub> , см <sup>4</sup>	16.36	36.22		45.65	61.15			
	I <sub>y</sub> , см <sup>4</sup>	14.63	17.35		19.07	20.91			
Момент сопротивления	W <sub>x</sub> , см <sup>3</sup>	5.41	9.4		10.22	12.62			
	W <sub>y</sub> , см <sup>3</sup>	5.07	6.02		6.61	7.25			
Вес профиля	G, кг/м	0.89	1.14		1.19	1.33			
Плоскость ZX		гладкая	ребристая		ребр.	ребристая		ребр.	
www.hilti.ru   8-800-700-52-52		VFH HILTI Rockpanel			тех.характеристики применяемых изделий			40	

Данные по применяемым материалам

Материал кронштейна	алюм.сплавы АД31Т1, 6060Т6(Т66), 6063Т6(Т66)
Покрытие	без покрытия

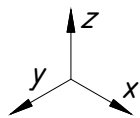


Сопутствующие изделия	артикул
Заклепка вытяжная $\Phi 4.8 \times 12$ А1/А2	2190955
Заклепка вытяжная $\Phi 4.8 \times 12$ А2/А2	2190956

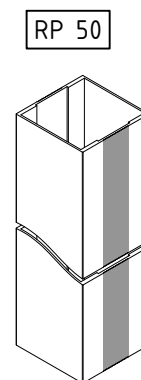
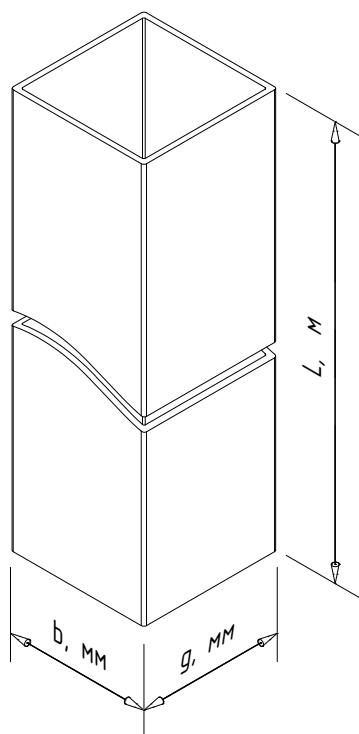
Наименование профиля		MFT-RPC
Артикул		2074336
Глубина профиля	g, мм	54
Длина профиля	h, мм	162
Ширина профиля	b, мм	48
Толщина стенки	t, мм	2.89
Площадь сечения	A, см <sup>2</sup>	3.13
Момент инерции	I <sub>x</sub> , см <sup>4</sup>	7.608
	I <sub>y</sub> , см <sup>4</sup>	12.286
Момент сопротивления	W <sub>x</sub> , см <sup>3</sup>	2.124
	W <sub>y</sub> , см <sup>3</sup>	3.17

Данные по применяемым материалам

Материал кронштейна	алюм.сплавы АД31Т1, 6060Т6(Т66), 6063Т6(Т66)
Покрытие	без покрытия



Сопутствующие изделия	артикул
Заклепка вытяжная $\phi 4.8 \times 12$ А1/А2	2190955
Заклепка вытяжная $\phi 4.8 \times 12$ А2/А2	2190956



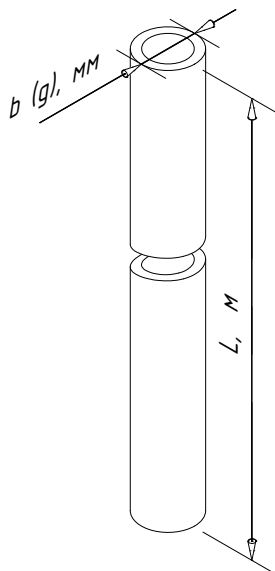
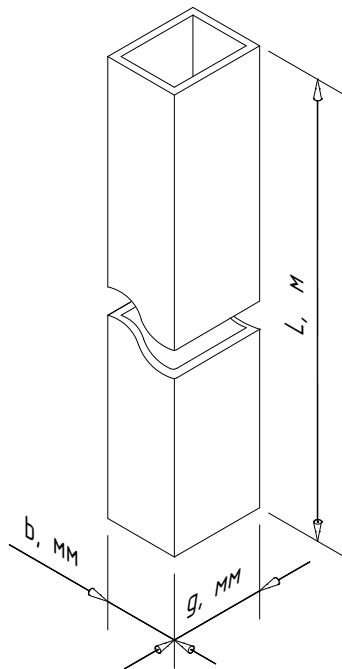
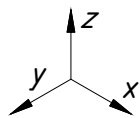
Примечания:

1. Возможно выполнение профилей со спец.длиной. Информацию по возможным на текущий момент спец.длинам запросить у тех. консультанта Hilti;
2. \* - позиция под заказ, возможность производства и поставки уточнить у тех. консультанта Hilti

Наименование профиля		MFT-ST 40x40x2 *	MFT-ST 50x50x2	MFT-ST(RP50) 50x50x2.5	MFT-ST 50x50x3
Артикул		3727379	2096972	3730787	3823527
Глубина профиля	g, мм	40	50	50	50
Длина профиля	L, м	6	6	6	6
Ширина профиля	b, мм	40	50	50	50
Толщина стенки	t, мм	2	2	1.5 ... 2.5	3
Площадь сечения	A, см <sup>2</sup>		3.84	3.05	
Момент инерции	I <sub>x</sub> , см <sup>4</sup>		14.77	11.40	
	I <sub>y</sub> , см <sup>4</sup>		14.77	13.09	
Момент сопротивления	W <sub>x</sub> , см <sup>3</sup>		5.91	4.56	
	W <sub>y</sub> , см <sup>3</sup>		5.91	5.24	
Вес профиля	G, кг/м		1.037	0.824	
Плоскость ZX		гладкая	гладкая	гладкая	гладкая

Данные по применяемым материалам

Материал кронштейна	алюм.сплавы АД31Т1, 6060Т6(Т66), 6063Т6(Т66)
Покрытие	без покрытия



Сопутствующие изделия	артикул
Заклепка вытяжная $\Phi 3.2 \times 8$ A2/A2	2190957
Заклепка вытяжная $\Phi 4.0 \times 8$ A2/A2	2190958
Заклепка вытяжная $\Phi 4.0 \times 10$ A2/A2	2211593
Заклепка вытяжная $\Phi 4.8 \times 12$ Al/A2	2190955
Заклепка вытяжная $\Phi 4.8 \times 12$ A2/A2	2190956

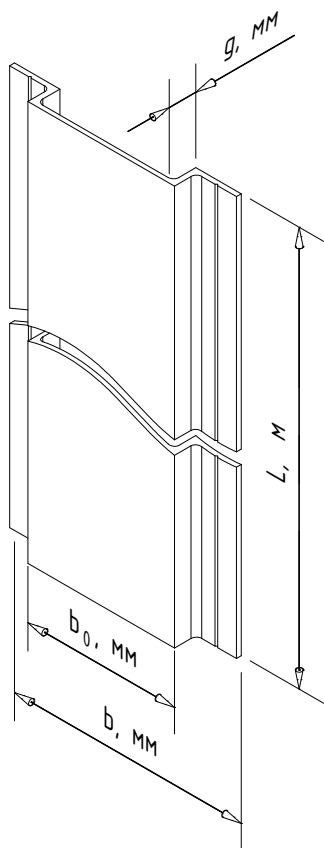
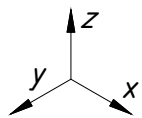
Примечания:

1. Возможно выполнение профилей со спец.длиной. Информацию по возможным на текущий момент спец.длинам запросить у тех. консультанта Hilti;
2. \* - позиция под заказ, возможность производства и поставки уточнить у тех. консультанта Hilti

Наименование профиля		MFT-ST 40x20x2 *	MFT-ST 15x20x2 *	MFT-O 16x2 *	MFT-O 20x3 *
Артикул		3642496	*	3823347	3823348
Глубина профиля	g, мм	40		16	16
Длина профиля	L, м	6		3	3
Ширина профиля	b, мм	20		16	16
Толщина стенки	t, мм			2.0	3.0
Площадь сечения	A, см <sup>2</sup>				
	I <sub>x</sub> , см <sup>4</sup>				
Момент инерции	I <sub>y</sub> , см <sup>4</sup>				
	W <sub>x</sub> , см <sup>3</sup>				
Момент сопротивления	W <sub>y</sub> , см <sup>3</sup>				
	G, кг/м				
Плоскость ZX		гладкая	гладкая	гладкая	гладкая

Данные по применяемым материалам

Материал кронштейна	алюм.сплавы АДЗ1Т1, 6060Т6(Т66), 6063Т6(Т66)
Покрытие	без покрытия

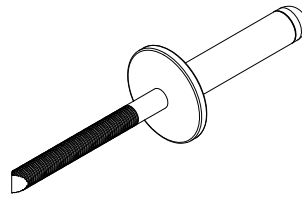


Сопутствующие изделия	артикул
Заклепка вытяжная $\phi 3.2 \times 8$ A2/A2	2190957
Заклепка вытяжная $\phi 4.0 \times 8$ A2/A2	2190958
Заклепка вытяжная $\phi 4.0 \times 10$ A2/A2	2211593
Заклепка вытяжная $\phi 4.8 \times 12$ Al/A2	2190955
Заклепка вытяжная $\phi 4.8 \times 12$ A2/A2	2190956

Примечания:

1. Возможно выполнение профилей со спец.длиной. Информацию по возможным на текущий момент спец.длинам запросить у тех. консультанта Hilti;
2. \* - позиция под заказ, возможность производства и поставки уточнить у тех. консультанта Hilti

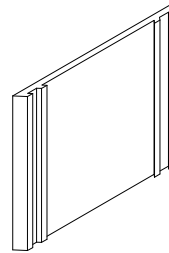
Наименование профиля		MFT-PHCL 57x8	MFT-PHC 85x10	MFT-PHC 102x8 *
Артикул		2096968	2096967	3750904
Глубина профиля	g, мм	8	10	8
Длина профиля	L, м	6	6	6
Ширина профиля	b, мм	57	85	102
Ширина профиля	b <sub>0</sub> , мм	35	55	80
Толщина стенки	t, мм	1.8	1.8	1.8
Площадь сечения	A, см <sup>2</sup>	1.17	1.79	1.82
Момент инерции	I <sub>x</sub> , см <sup>4</sup>	0.11	0.27	0.14
	I <sub>y</sub> , см <sup>4</sup>	3.30	11.48	18.06
Момент сопротивления	W <sub>x</sub> , см <sup>3</sup>	0.25	0.47	0.27
	W <sub>y</sub> , см <sup>3</sup>	1.16	2.7	3.54
Вес профиля	G, кг/м	0.313	0.481	0.49
Плоскость ZX		гладкая	гладкая	гладкая



Наименование изделия	Артикул
Заклепка вытяжная с увеличенным бортиком $\phi 4,8 \times 18$ A2/A2	2191260
Заклепка вытяжная с увеличенным бортиком $\phi 4,8 \times 21$ A2/A2	2190959



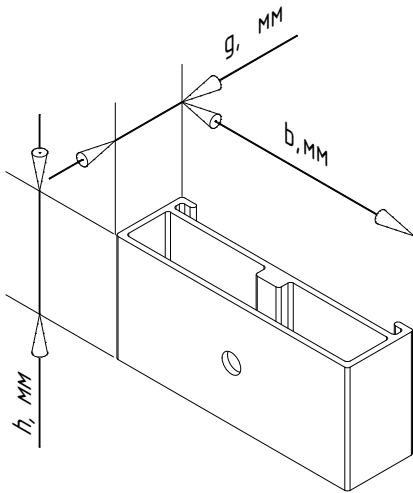
Наименование изделия	Артикул
Втулка 6,5x10 A2	2191261



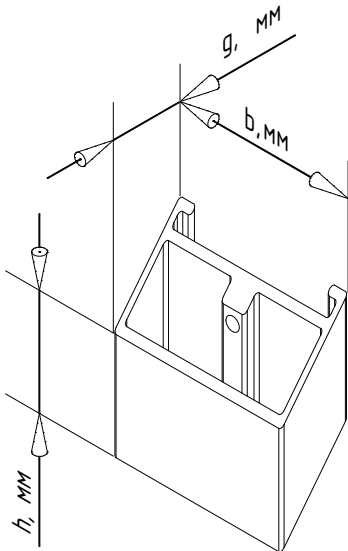
Наименование изделия (EPDM)		MFT-JS 36x0,5	MFT-JS 60x0,5
Артикул		3543400	3543401
Ширина изделия	b, мм	36	60
Толщина изделия	t, мм	0,5	
Длина изделия	L, м	50	

Данные по применяемым материалам

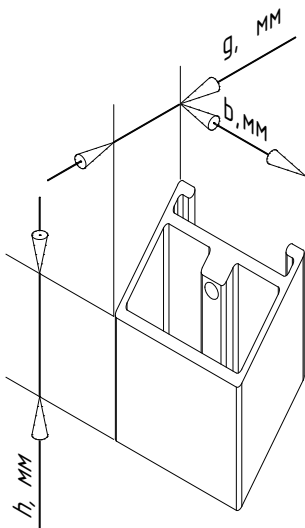
Материал	алюм.сплавы АД31Т1, 6060Т6(Т66), 6063Т6(Т66)
Покрытие	без покрытия



Наименование изделия		MFT-CCF *
Артикул		2096951
Высота салазки	$h$ , мм	40
Ширина салазки	$b$ , мм	87
Вылет салазки	$g$ , мм	25
Ширина полки направляющей	$b_p$ , мм	82



Наименование изделия		MFT-CCF S58 *
Артикул		3789315
Высота салазки	$h$ , мм	40
Ширина салазки	$b$ , мм	63
Вылет салазки	$g$ , мм	25
Ширина полки направляющей	$b_p$ , мм	58



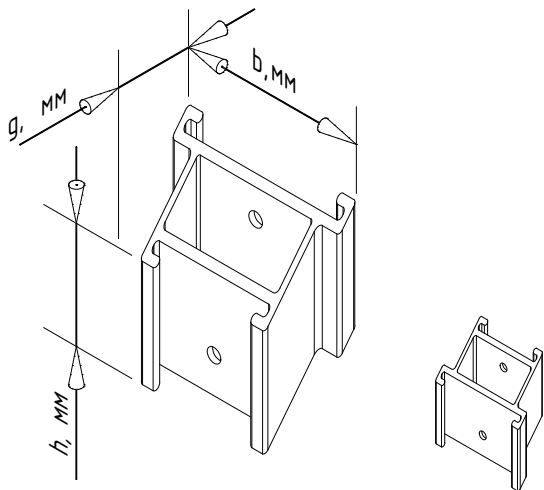
Наименование изделия		MFT-CCF S42 *
Артикул		3789316
Высота салазки	$h$ , мм	40
Ширина салазки	$b$ , мм	47
Вылет салазки	$g$ , мм	25
Ширина полки направляющей	$b_p$ , мм	42

Примечания:

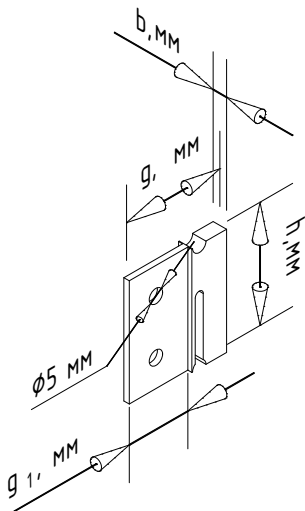
\* - салазки поставляются в комплекте с винтом фиксации.

Данные по применяемым материалам

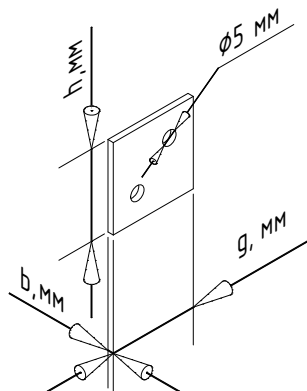
Материал	алюм.сплавы АД31Т1, 6060Т6(Т66), 6063Т6(Т66)
Покрытие	без покрытия



Наименование изделия		MFT-CCF D58x42
Артикул		3650292
Высота салазки	h, мм	40
Ширина салазки	b, мм	63
Вылет салазки	g, мм	26.2
Ширина полки направляющей	b <sub>p</sub> , мм	58, 42
Диаметр отверстия	d, мм	5.1*



Наименование изделия		MFT-CCU	MFT-CCU-5
Артикул		2096948	3808949**
Высота икли	h, мм	40	40
Ширина икли	b, мм	3	5
Вылет икли	g, мм	35	35
Ширина установки	g <sub>1</sub> , мм	22	22
Диаметр отверстия	d, мм	5.1*	5.1*



Наименование изделия		MFT-CCE
Артикул		2096952
Высота	h, мм	27
Ширина	b, мм	27
Толщина	t, мм	2
Диаметр отверстия	d, мм	5.3*

Примечания:

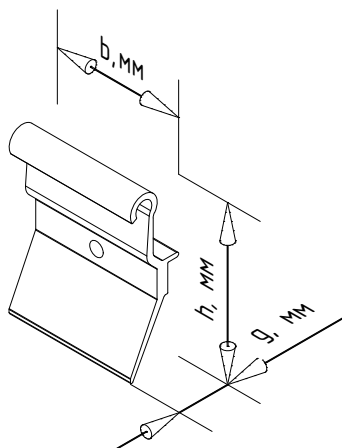
\* - диаметр отверстий под установку заклепок уточнить по месту;

\*\* - позиция под заказ, возможность производства и поставки уточнить у тех.консультанта Hilti.

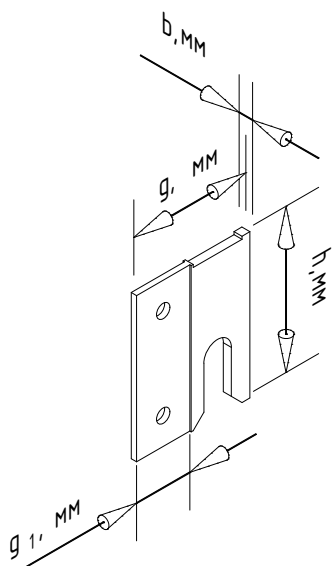


Данные по применяемым материалам

Материал	алюм.сплавы АД31Т1, 6060Т6(Т66), 6063Т6(Т66)
Покрытие	без покрытия



Наименование изделия		MFT-CCF R45 *
Артикул		3769827
Высота салазки	h, мм	59.2
Ширина салазки	b, мм	45.5
Вылет салазки	g, мм	18.1
Ширина посадочного места в направляющей	мм	46



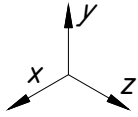
Наименование изделия		MFT-CCU 54 *
Артикул		3769826
Высота икли	h, мм	54
Ширина икли	b, мм	3
Вылет икли	g, мм	42
Ширина установки	g1, мм	20
Диаметр отверстия	d, мм	5**

Примечания:

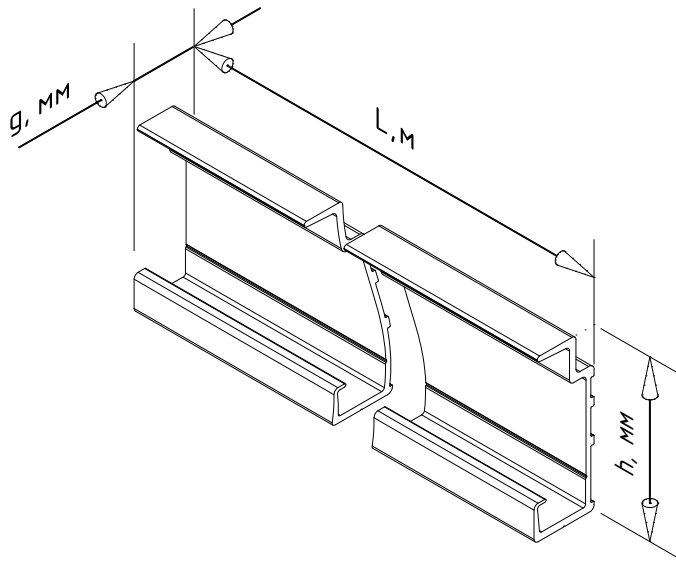
1. Салазки поставляются в комплекте с винтом фиксации;
2. \* - позиция под заказ, возможность производства и поставки уточнить у тех.консультанта Hilti;
3. \*\* - диаметр отверстий под установку заклепок уточнить по месту.

Данные по применяемым материалам

Материал	алюм.сплавы АД31Т1, 6060Т6(Т66), 6063Т6(Т66)
Покрытие	без покрытия



Сопутствующие изделия	артикул
Заклепка вытяжная $\phi 4.8 \times 12$ А1/А2	2190955
Заклепка вытяжная $\phi 4.8 \times 12$ А2/А2	2190956



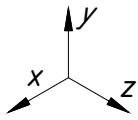
Примечания:

- \* - артикул и все размеры даны для справок. Актуальную информацию по доступным вариантам исполнения и размерам запросить у тех.консультанта Hilti;
- \*\* - толщина стенки указана для места установки крепежа.

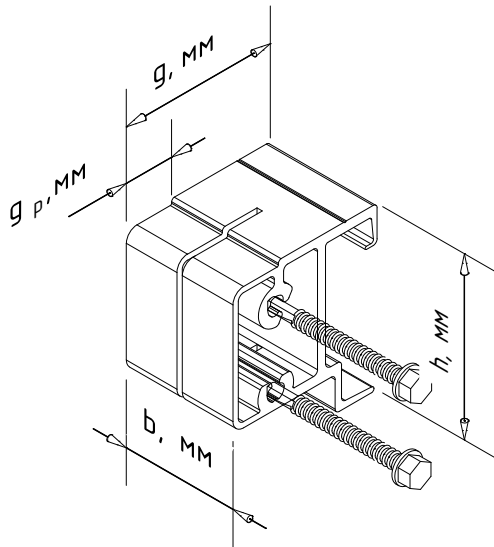
Наименование изделия		MFT-HP 60 *
Артикул		2161346
Высота профиля	h, мм	60
Вылет профиля	g, мм	22.5
Длина профиля	L, м	6
Толщина стенки	t, мм	3**
Площадь сечения 1-1	$A_1, \text{см}^2$	2.36
	Момент инерции	
	$I_x, \text{см}^4$	11.40
	$I_y, \text{см}^4$	1.13
Момент сопротивления	$W_x, \text{см}^3$	3.46
	$W_y, \text{см}^3$	0.78

Данные по применяемым материалам

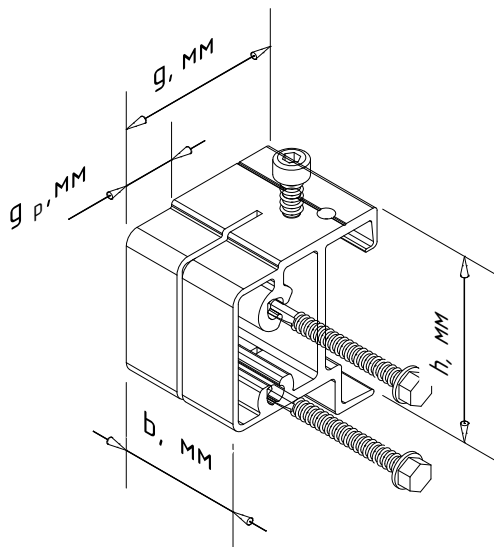
Материал	алюм.сплавы АД31Т1, 6060Т6(Т66), 6063Т6(Т66)
Покрытие	без покрытия



Сопутствующие изделия	артикул
Самонарезающий винт S-AD01S 5,5x19 A2	2039265
Самонарезающий винт S-MD S 4,2x38 A2	



Наименование изделия		MFT-HS 60
Артикул		2278527*
Высота аграфы	h, мм	61
Глубина аграфы	g, мм	55.1
Ширина аграфы	b, мм	40
Ширина полки под облицовку	g_p, мм	18.9



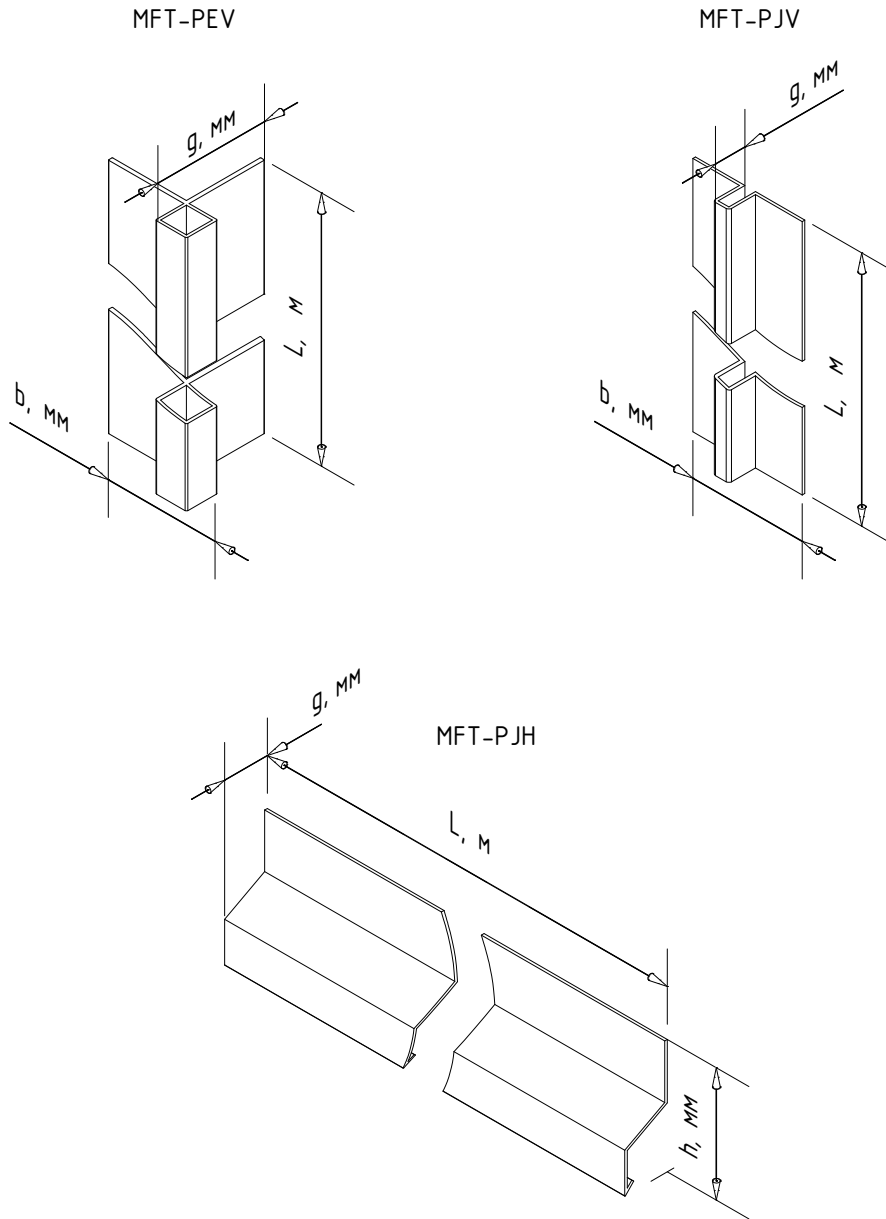
Наименование изделия		MFT-HSAF 60
Артикул		2278526*
Высота аграфы	h, мм	61
Глубина аграфы	g, мм	55.1
Ширина аграфы	b, мм	40
Ширина полки под облицовку	g_p, мм	18.9
Диаметр отв. под саморез	d_1, мм	3.8*

Примечания:

1. Аграфы MFT-HS поставляются в комплекте с саморезами S-MD S 4,2x38. Состав комплекта поставки уточнить у тех.консультанта Hilti;
2. Аграфы MFT-HSAF поставляются в комплекте с саморезами S-MD S 4,2x38 и винтом. Состав комплекта поставки уточнить у тех.консультанта Hilti;
3. \* - артикул и все размеры даны для справок. Актуальную информацию по доступным вариантам исполнения и размерам запросить у тех.консультанта Hilti.

Данные по применяемым материалам

Материал	алюм.сплавы АД31Т1, 6060Т6(Т66), 6063Т6(Т66)
Покрытие	без покрытия



Примечания:

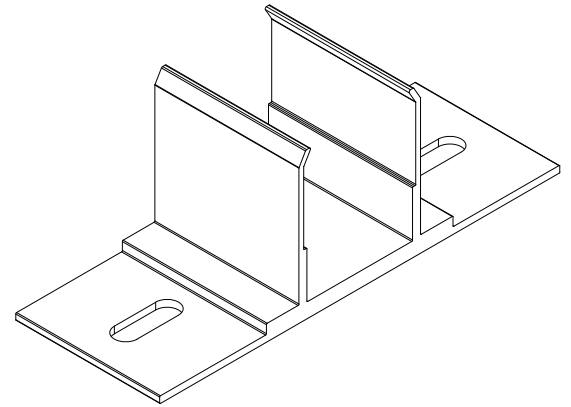
\* - позиция под заказ, возможность производства и поставки уточнить у менеджера.

Наименование изделия		MFT-PEV 40x40	MFT-PJV	MFT-PJH
Артикул		2096969*	2096970*	2096971*
Ширина профиля	b, мм	40	41	-
Высота профиля	h, мм	-	-	43
Глубина профиля	g, мм	40	11	16
Длина профиля	L, м	6	6	6
Площадь сечения 1-1	A <sub>1</sub> , см <sup>2</sup>	1.27	0.61	0.55
Момент инерции	I <sub>x</sub> , см <sup>4</sup>	1.27	0.08	0.76
	I <sub>y</sub> , см <sup>4</sup>	1.27	0.59	0.24
Момент сопротивления	W <sub>x</sub> , см <sup>3</sup>	0.50	0.10	0.33
	W <sub>y</sub> , см <sup>3</sup>	0.50	0.29	0.28

Модульная система:

Соединитель профилей MFT-MRPC

возможные типоразмеры и артикулы см. актуальный прайс

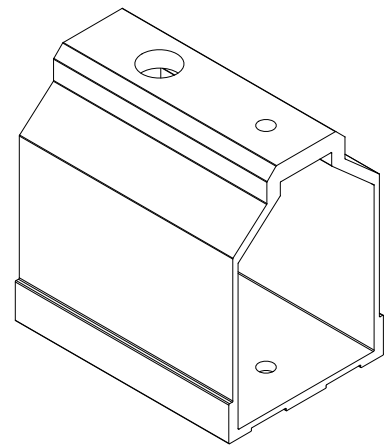


крепление и регулировка модуля, положение и тип отверстий показан условно

Модульная система:

Петля модульного фасада MFT-P

возможные типоразмеры и артикулы см. актуальный прайс



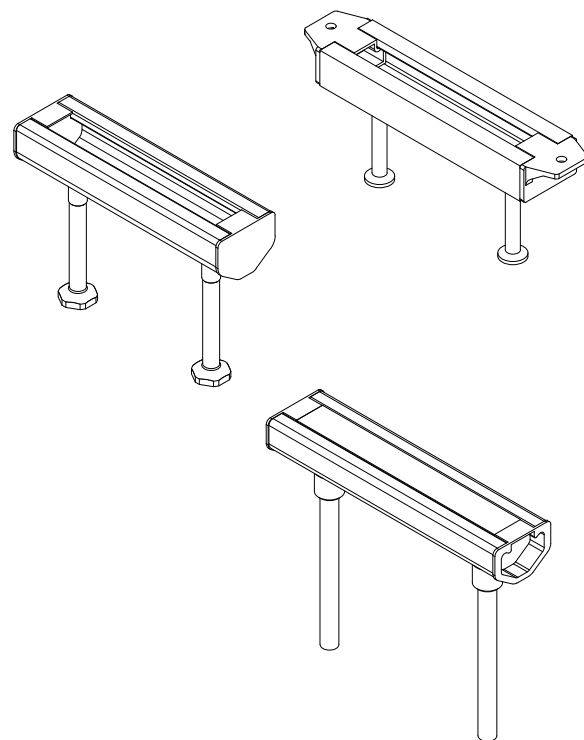
крепление и регулировка модуля, положение и тип отверстий показан условно

Анкерный канал НАС

Анкерный канал НАС-С

Анкерный канал с арматурой

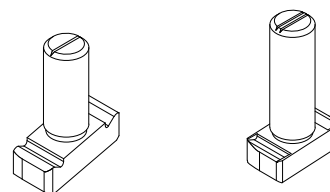
Принять в соответствии со статрасчетом и результатами выполненных испытаний, если таковые предусмотрены проектом, артикул см. актуальный прайс, тех.характеристики и рекомендации см. каталог Hilti



крепление кронштейна НВФ или СПК к строительному основанию, элемент закладывается в толщу строительного основания, внешний вид показан условно

T-образный болт для анкерного канала

Тип подобрать в соответствии с используемым анкерным каналом, диаметр принять в соответствии со стат. расчетом и результатами выполненных испытаний, если таковые предусмотрены проектом, артикул см. актуальный прайс, тех.характеристики и рекомендации см. каталог Hilti



крепление кронштейна НВФ или СПК к строительному основанию через анкерный канал, внешний вид показан условно, дополнительно к болту требуется шайба и самоконтрящаяся гайка

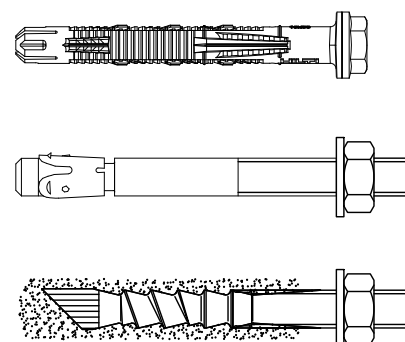
Фасадный анкер: HRD, HRV

Стальные распорные анкеры: HSL, HST3, HSA, HSV


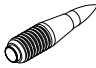
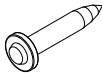
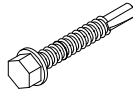
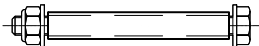
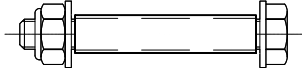
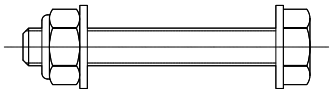
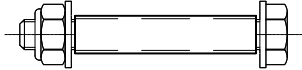
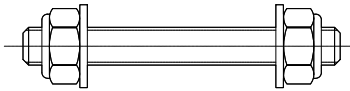
Клеевые анкеры: HIT-HY 270, HIT-HY 200, HIT-RE 500v3

и т.д.

Анкер принять по результатам испытаний, артикул см. актуальный прайс

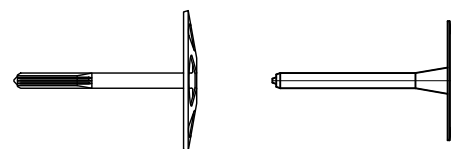


крепление кронштейна НВФ или СПК к строительному основанию

<p>Шпилька HILTI X-BT, S-BT</p> <p>артикул см. актуальный прайс</p>	 <p>крепление кронштейна НВФ или СПК к строительному основанию (металлоконструкции)</p>		
<p>Шпилька HILTI X-EM, X-ST</p> <p>артикул см. актуальный прайс</p>	 <p>крепление кронштейна НВФ или СПК к строительному основанию (металлоконструкции)</p>		
<p>Гвоздь HILTI X-U, X-R, X-CR</p> <p>артикул см. актуальный прайс</p>	 <p>крепление кронштейна НВФ или СПК к строительному основанию (металлоконструкции)</p>		
<p>Саморез HILTI S-MD, S-MP</p> <p>артикул см. актуальный прайс</p>	 <p>крепление кронштейна НВФ или СПК к строительному основанию (металлоконструкции)</p>		
<p>Резьбовое соединение болтом M5 со втулкой:</p> <ul style="list-style-type: none"> <li>- Болт шестигр. M5x1 DIN 933 (DIN 931) 1 шт</li> <li>- Гайка шестигранная M5 DIN 982 (DIN 985) 1 шт</li> <li>- Шайба M5 DIN 125A (DIN 127B) 2 шт</li> <li>- Втулка 7 1 шт</li> </ul> <p>Резьбовое соединение болтом M8 со втулкой:</p> <ul style="list-style-type: none"> <li>- Болт шестигр. M8x1 DIN 933 (DIN 931) 1 шт</li> <li>- Гайка шестигранная M8 DIN 982 (DIN 985) 1 шт</li> <li>- Шайба M8 DIN 125A (DIN 127B) 2 шт</li> <li>- Втулка 10 1 шт</li> </ul> <p>Резьбовое соединение болтом M10:</p> <ul style="list-style-type: none"> <li>- Болт шестигр. M10x1 DIN 933 (DIN 931) 1 шт</li> <li>- Гайка шестигранная M10 DIN 982 (DIN 985) 1 шт</li> <li>- Шайба M10 DIN 125A (DIN 127B) 2 шт</li> </ul> <p>Резьбовое соединение шпилькой M8 со втулкой:</p> <ul style="list-style-type: none"> <li>- Резьбовая шпилька M8x1 DIN 976 1 шт</li> <li>- Гайка шестигранная M8 DIN 982 (DIN 985) 2 шт</li> <li>- Шайба M8 DIN 125A (DIN 127B) 2 шт</li> <li>- Втулка 10 1 шт</li> </ul> <p>Резьбовое соединение шпилькой M10:</p> <ul style="list-style-type: none"> <li>- Резьбовая шпилька M10x1 DIN 976 1 шт</li> <li>- Гайка шестигранная M10 DIN 982 (DIN 985) 2 шт</li> <li>- Шайба M10 DIN 125A (DIN 127B) 2 шт</li> </ul> <p><small>Материал для изготовления втулки в соответствии с ГОСТ18475-82 (A1) или ГОСТ9941-81 (A2). Длину и диаметр втулки принять в соответствии с проектом, артикул см. актуальный прайс.</small></p>	    		
<p>www.hilti.ru   8-800-700-52-52</p>	<p>VFH HILTI Rockpanel</p>	<p>тех.характеристики применяемых изделий</p>	<p>54</p>

Тарельчатый дюбель: IZ, IZ-S, X-IE, IDP, IN, SDKM

артикул см. актуальный прайс



крепление утеплителя к строительному основанию

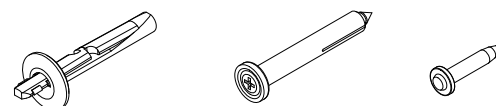
Анкер-клин DBZ 6/4,5 (φ6x40)

Дюбель-гвоздь HPS-1 6/15-40 (φ6x40)

Гвоздь X-C 20 ВЗ (гвоздь X-C 24 ВЗ)

и т.д.

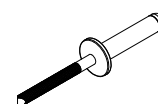
Тип крепления принять по проекту, артикул см. актуальный прайс



крепление противопожарной отсечки к строительному основанию

Вытяжная заклепка

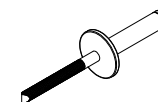
Диаметр и длину заклепки принять по проекту, артикул см. актуальный прайс



соединение элементов системы между собой и крепление противопожарной отсечки

Вытяжная заклепка с увеличенным бортиком

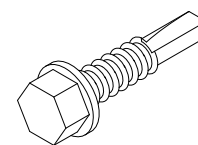
Диаметр и длину заклепки принять по проекту, артикул см. актуальный прайс



крепление облицовки к элементам системы

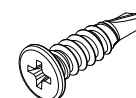
Саморез с прессшайбой и сверлом (нерж.) DIN 7504 K

Диаметр и длину самореза принять по проекту, артикул см. актуальный прайс



соединение элементов системы между собой

Саморез с потайной головкой и крестообразным шлицем (нерж.) DIN 7504 P φ4.8x19



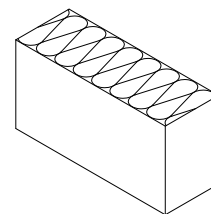
Втулка (нерж.)

Диаметр и длину принять по проекту, артикул см. актуальный прайс

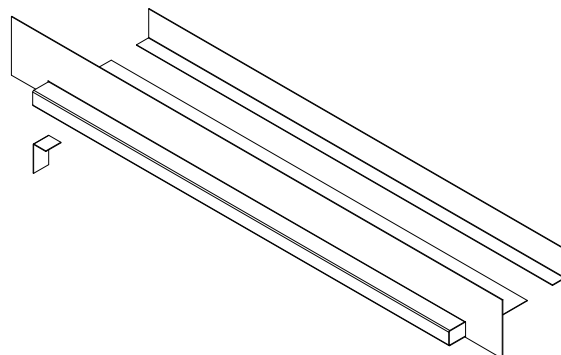




Минераловатный утеплитель

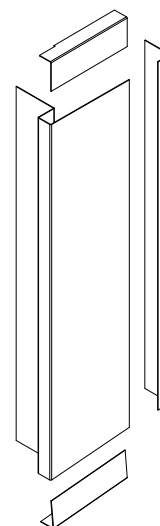


Верхняя откос-отсечка (оцинк.лист)



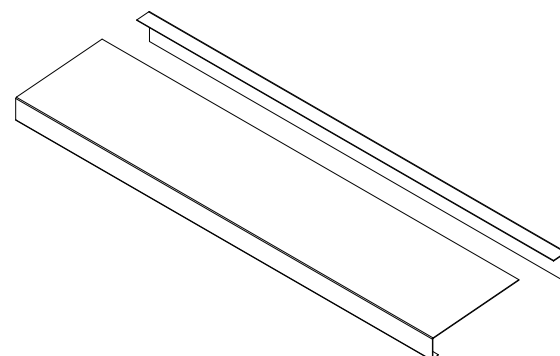
форма противопожарной отсечки может отличаться от указанной на данном чертеже

Боковая откос-отсечка (оцинк.лист)



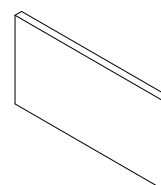
форма противопожарной отсечки может отличаться от указанной на данном чертеже

Отлив (алюм.лист, оцинк.лист)




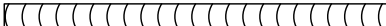






форма отлива может отличаться от указанной на данном чертеже

Облицовка



форма облицовки может отличаться от указанной на данном чертеже

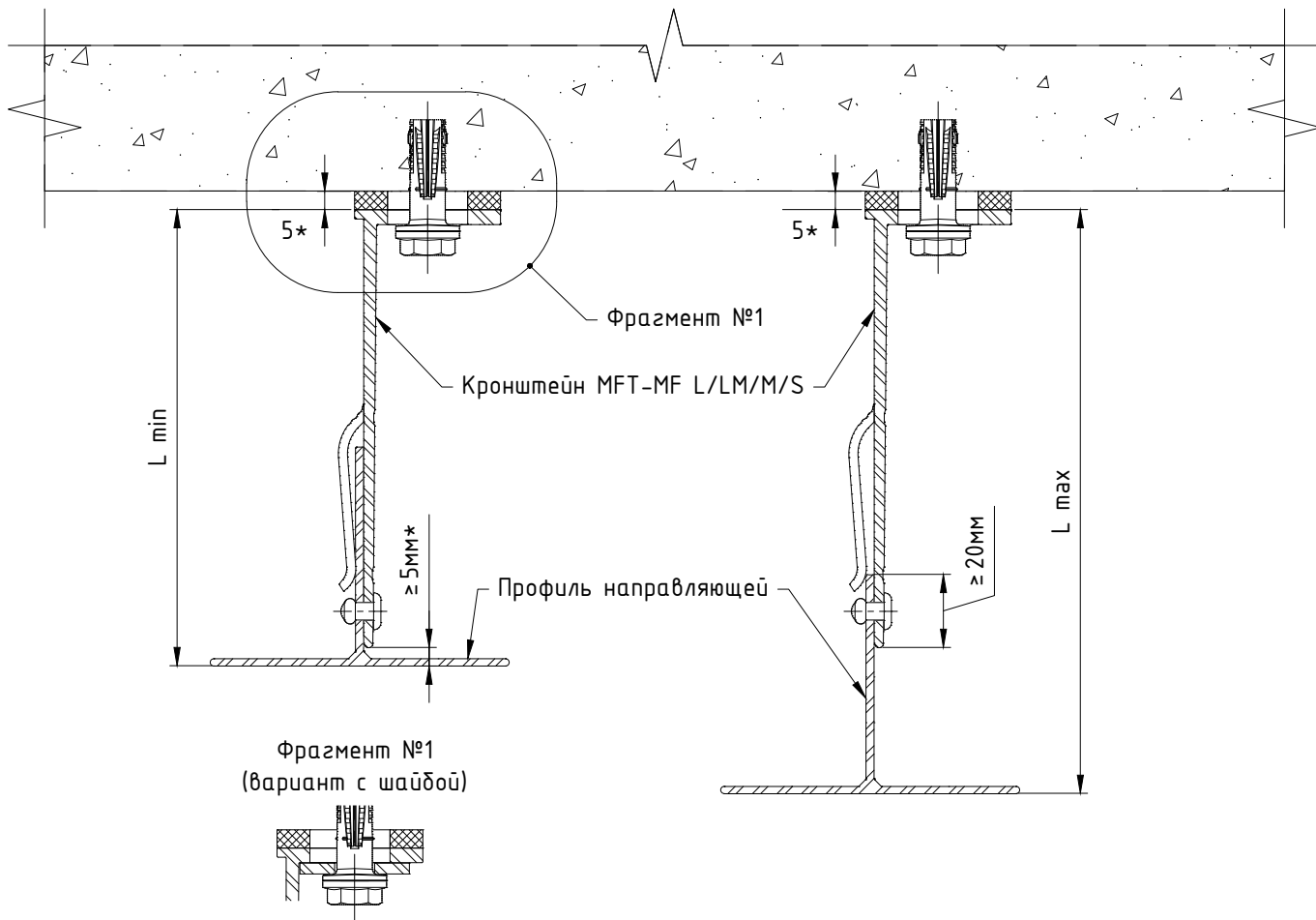
<p>Противопожарная монтажная пена CP 660</p>	 заделка швов/соединений в местах прохода коммуникаций		
<p>Противопожарная терморасширяющаяся лента CFS B</p>	 заделка швов/соединений в местах прохода коммуникаций		
<p>Герметик силиконовый</p>	 для узлов примыкания, если предусмотрено проектной документацией		
<p>Герметик морозостойкий устойчивый к УФ-лучам</p>	 для узлов примыкания, если предусмотрено проектной документацией		
<p>Бутил-каучуковая лента</p>	 для узлов примыкания, если предусмотрено проектной документацией		
<p>EPDM-резина</p>	 для узлов примыкания, если предусмотрено проектной документацией		
<p>Фанера ламинированная, гидрофобная</p>	 для узлов примыкания и доп.конструкций, если предусмотрено проектной документацией		
<p>Лента двусторонняя самоклеящаяся</p>	для фиксации облицовки к несущим элементам кассеты		
<p>Клеевой состав, морозостойкий устойчивый к УФ-лучам</p>	 для фиксации облицовки к несущим элементам кассеты		
<p>www.hilti.ru   8-800-700-52-52</p>	<p>VFH HILTI Rockpanel</p>	<p>тех.характеристики применяемых изделий</p>	<p>57</p>

### 3. Регулировка вылета системы, компоновка несущих элементов системы.

#### 3.1. Вертикальная система для алюминиевых направляющих.

##### 3.1.1. Регулировка вылета системы для направляющих устанавливаемых на кронштейны MFT-MF.

Регулировка вылета системы для направляющих MFT-MF T, MFT-MF Ta, MFT-MF L с кронштейнами MFT-MF.

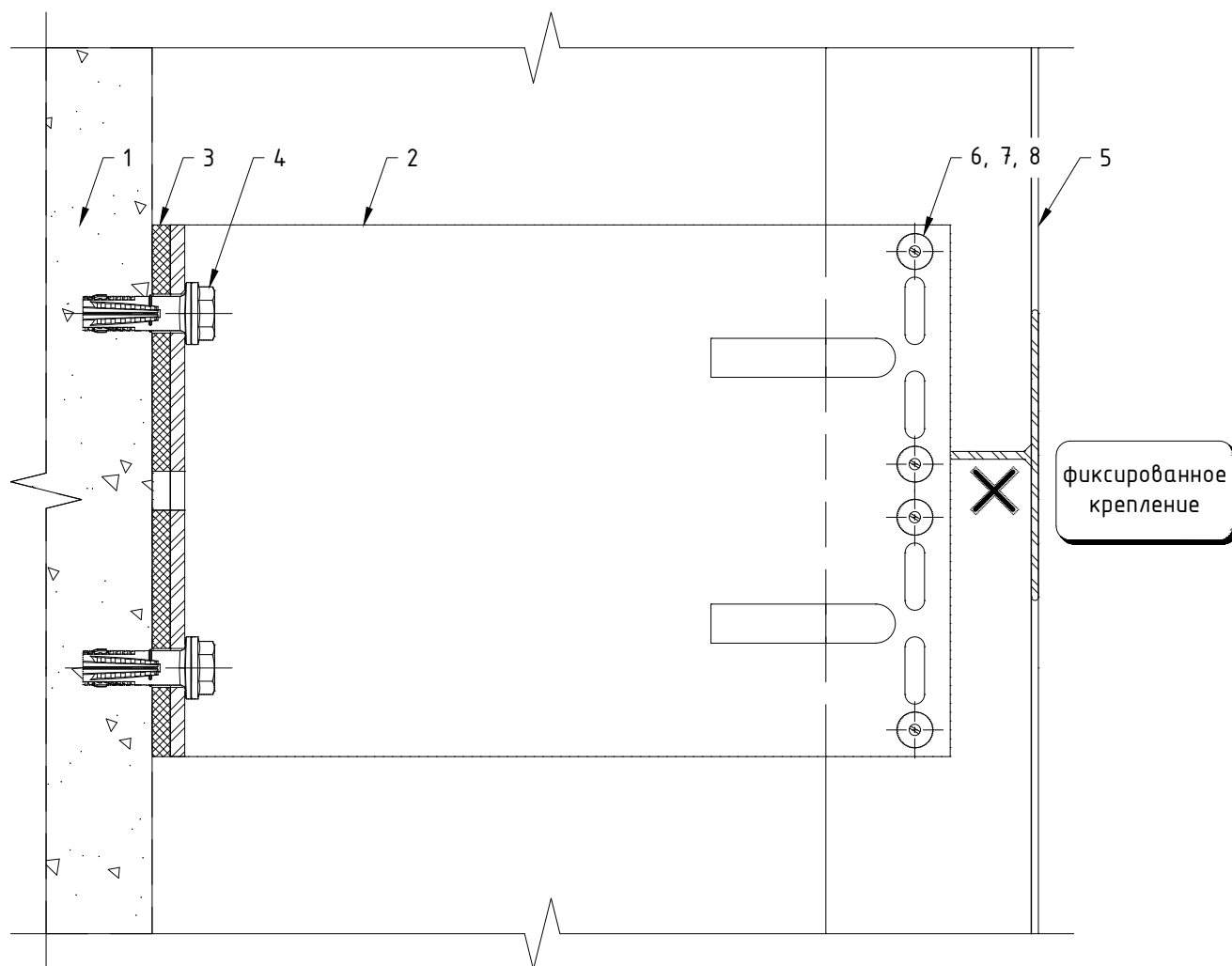


Кронштейн	Вылет кронштейна, мм	Направляющая					
		MFT-T 40x82		MFT-T 50x70		MFT-T 60x82	
		Расстояние от основания кронштейна до наружной плоскости направляющей					
		L min, мм	L max, мм	L min, мм	L max, мм	L min, мм	L max, мм
MFT-MF L, LM, M, S	40	45	60	55	70	65	80
MFT-MF L, LM, M, S	60	65	80	65	90	65	100
MFT-MF L, LM, M, S	80	85	100	85	110	85	120
MFT-MF L, LM, M, S	120	125	140	125	150	125	160
MFT-MF L, LM, M, S	140	145	160	145	170	145	180
MFT-MF L, LM, M, S	170	175	190	175	200	175	210
MFT-MF L, LM, M, S	190	195	210	195	220	195	230
MFT-MF L, LM, M, S	220	225	240	225	250	225	260
MFT-MF L, LM, M, S	240	245	260	245	270	245	280
MFT-MF L, LM, M, S	270	275	290	275	300	275	310

#### Примечания:

1. В таблице, при вычислении значений параметров Lmin и Lmax, не учтена толщина термомоста;
2. В таблице указаны не все типоразмеры элементов системы, при необходимости вычислить вылет системы в соответствии с указанными на чертеже ограничениями;
3. Утеплитель, облицовочный материал и элементы их крепления условно не показаны;
4. \* - размер для справок.

Крепление направляющих MFT-MF T, MFT-MF L к кронштейну MFT-MF L: фиксированное крепление.

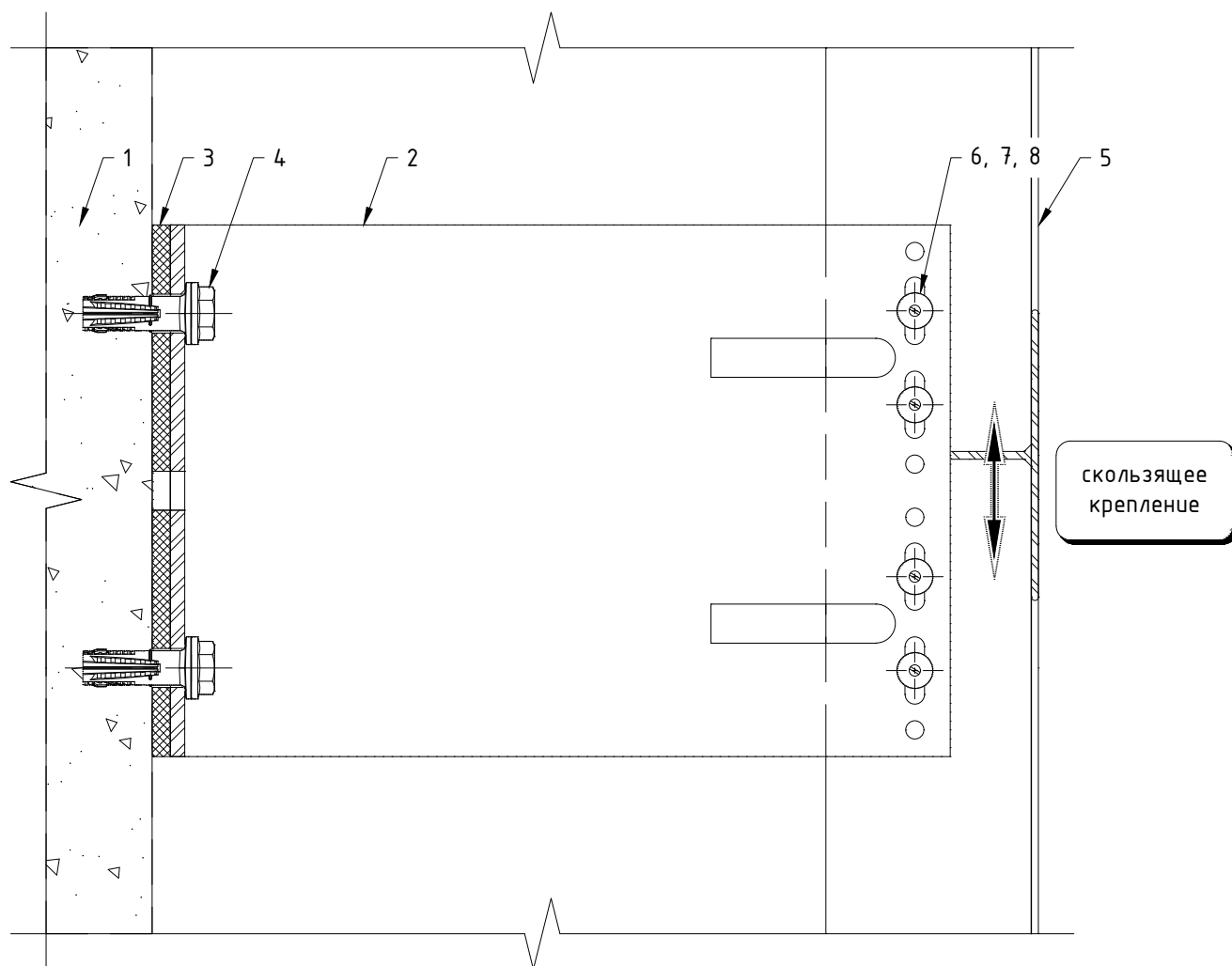


Поз.	Наименование	Примечания
1	Строительное основание	
2	Кронштейн MFT-MF L (Al)	
3	Термомост MFT-ISO L (пвх)	
4	Анкер (принять по результатам испытаний)	
5	Профиль MFT-T (MFT-TL, MFT-Ta, MFT-L, MFT-Tr)	
6	Заклепка вытяжная $\phi 4.8 \times 12$ Al/A2 (A2/A2)	
7	Саморез с прессшайбой и сверлом $\phi 5.5 \times 19$ A2 DIN 7504 K	
8	Болт M5x20 A2 DIN 931 (ГОСТ 7805-70)	1 шт на соедин-ние
	Гайка M5 A2 DIN 985, DIN 982	1 шт на соедин-ние
	Шайба M5 A2 DIN 125A (ГОСТ 11371)	2 шт на соедин-ние

Примечания:

1. Элементы крепления направляющей к кронштейну (удлинителю) принять согласно проекту;
2. Утеплитель, облицовочный материал и элементы их крепления условно не показаны.

Крепление направляющих MFT-MF T, MFT-MF L к кронштейну MFT-MF L: "скользящее" крепление.

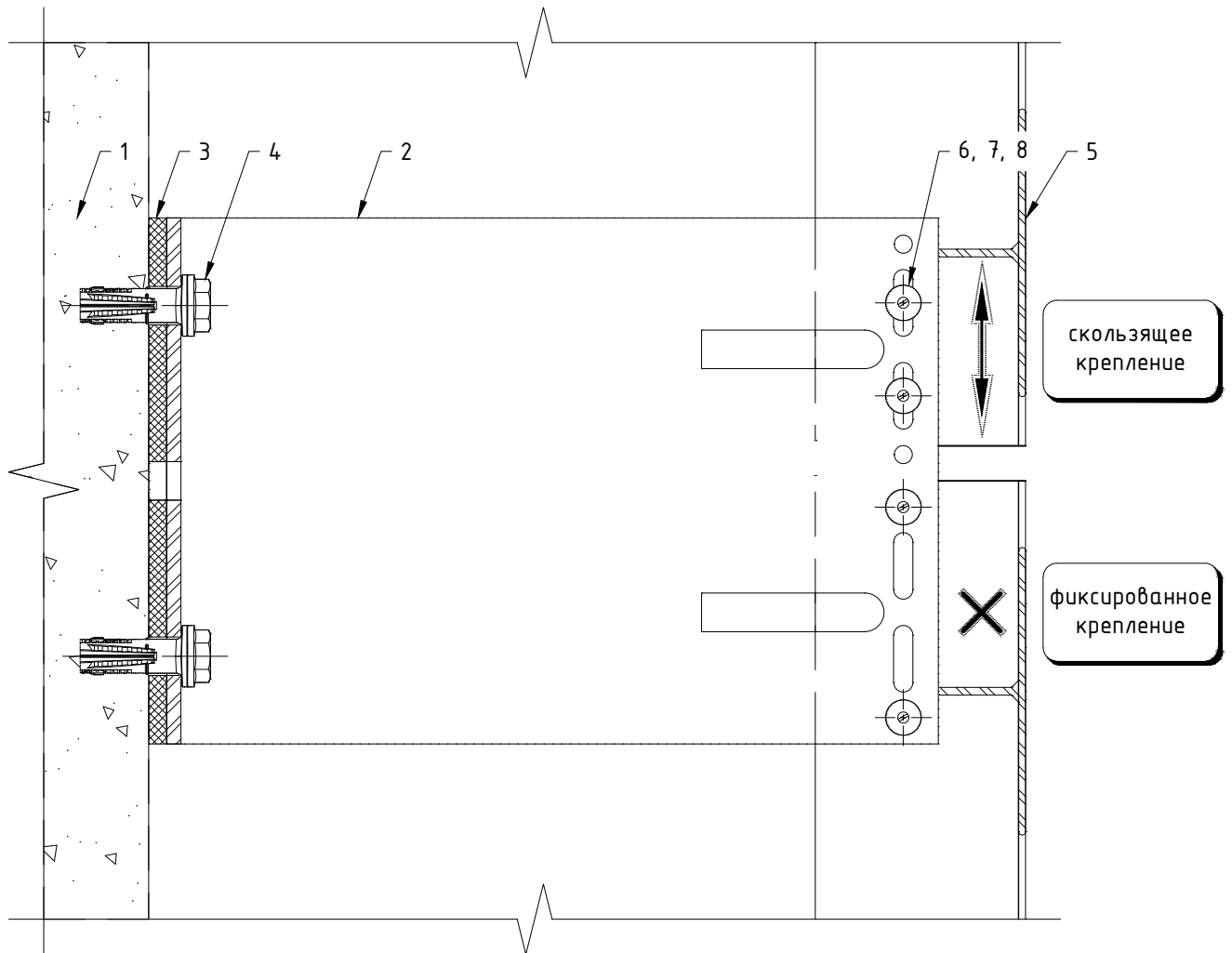


Поз.	Наименование	Примечания
1	Строительное основание	
2	Кронштейн MFT-MF L (Al)	
3	Термомост MFT-ISO L (пвх)	
4	Анкер (принять по результатам испытаний)	
5	Профиль MFT-T (MFT-TL, MFT-Ta, MFT-L, MFT-Tr)	
6	Заклепка вытяжная $\phi 4.8 \times 12$ Al/A2 (A2/A2)	
7	Саморез с прессшайбой и сверлом $\phi 5.5 \times 19$ A2 DIN 7504 K	
8	Болт M5x20 A2 DIN 931 (ГОСТ 7805-70)	1 шт на соедин-ние
	Гайка M5 A2 DIN 985, DIN 982	1 шт на соедин-ние
	Шайба M5 A2 DIN 125A (ГОСТ 11371)	2 шт на соедин-ние

Примечания:

1. Элементы крепления направляющей к кронштейну (удлинителю) принять согласно проекту;
2. Утеплитель, облицовочный материал и элементы их крепления условно не показаны.

Дополнительный вариант крепления направляющих MFT-MF T, MFT-MF L к кронштейну MFT-MF L.

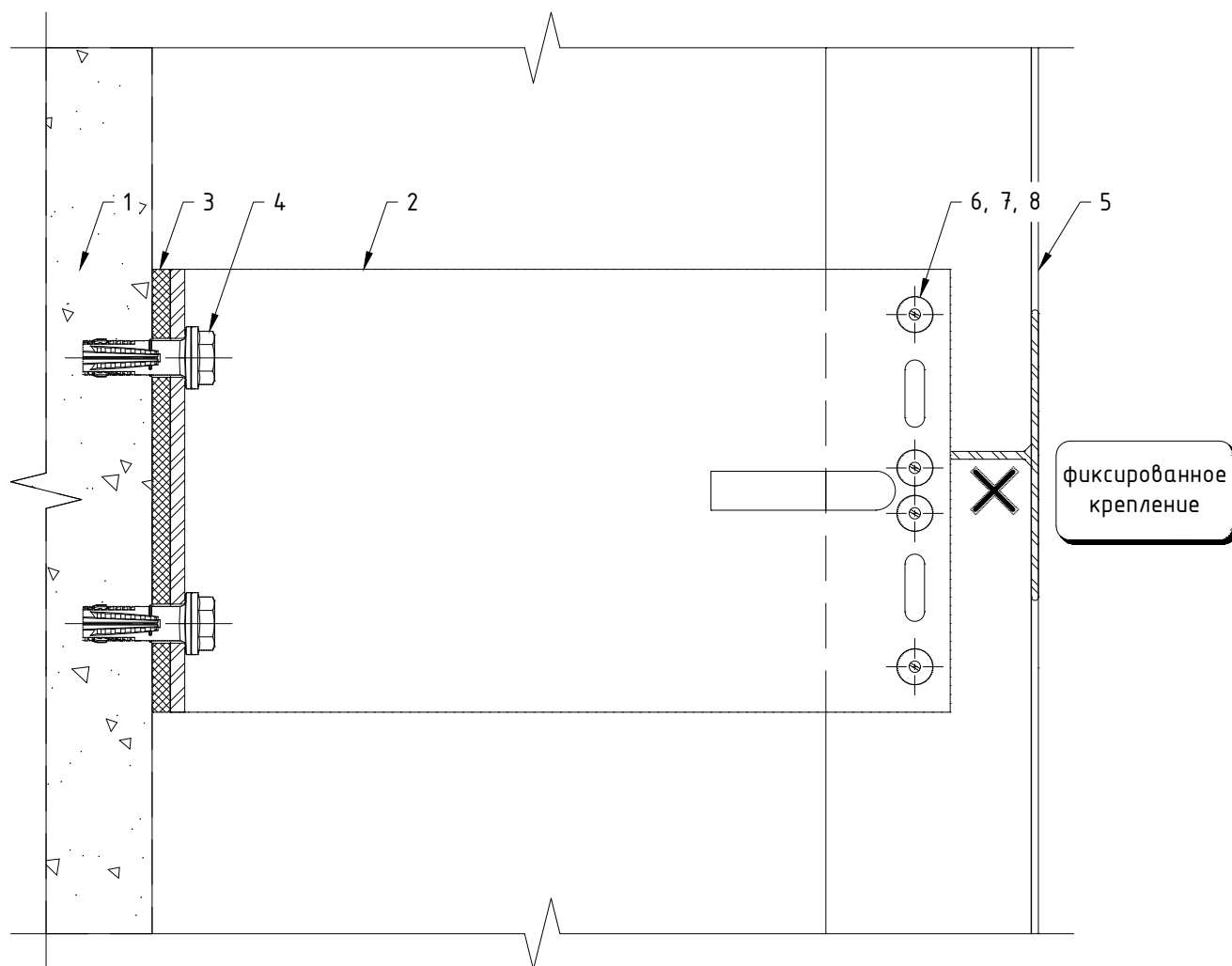


Поз.	Наименование	Примечания
1	Строительное основание	
2	Кронштейн MFT-MF L (Al)	
3	Термомост MFT-ISO L (пвх)	
4	Анкер (принять по результатам испытаний)	
5	Профиль MFT-T (MFT-TL, MFT-Ta, MFT-L, MFT-Tr)	
6	Заклепка вытяжная $\phi 4.8 \times 12$ Al/A2 (A2/A2)	
7	Саморез с прессшайбой и сверлом $\phi 5.5 \times 19$ A2 DIN 7504 K	
8	Болт M5x20 A2 DIN 931 (ГОСТ 7805-70)	1 шт на соедин-ние
	Гайка M5 A2 DIN 985, DIN 982	1 шт на соедин-ние
	Шайба M5 A2 DIN 125A (ГОСТ 11371)	2 шт на соедин-ние

Примечания:

1. Элементы крепления направляющей к кронштейну (удлинителю) принять согласно проекту;
2. Данный вариант (разрыв профиля в зоне кронштейна) рекомендуется применять при невысоких нагрузках, решение подтвердить статическим расчетом;
3. Расстояние между направляющими принять с учетом терморасширения материала;
4. Утеплитель, облицовочный материал и элементы их крепления условно не показаны.

Крепление направляющих MFT-MF T, MFT-MF L к кронштейну MFT-MF LM: фиксированное крепление.

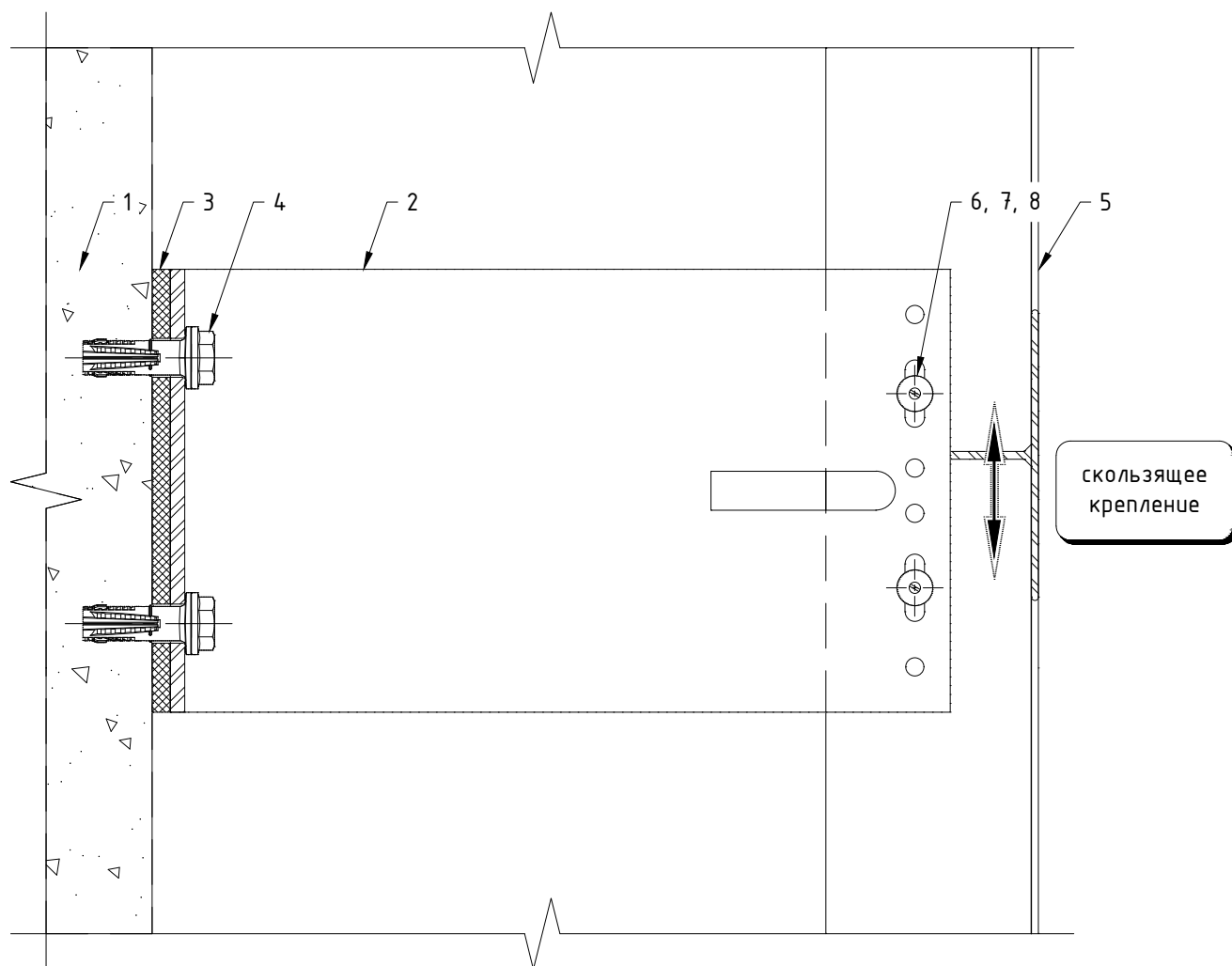


Поз.	Наименование	Примечания
1	Строительное основание	
2	Кронштейн MFT-MF LM (Al)	
3	Термомост MFT-ISO LM (пвх)	
4	Анкер (принять по результатам испытаний)	
5	Профиль MFT-T (MFT-TL, MFT-Ta, MFT-L, MFT-Tr)	
6	Заклепка вытяжная $\phi 4.8 \times 12$ Al/A2 (A2/A2)	
7	Саморез с прессшайбой и сверлом $\phi 5.5 \times 19$ A2 DIN 7504 K	
8	Болт M5x20 A2 DIN 931 (ГОСТ 7805-70)	1 шт на соедин-ние
	Гайка M5 A2 DIN 985, DIN 982	1 шт на соедин-ние
	Шайба M5 A2 DIN 125A (ГОСТ 11371)	2 шт на соедин-ние

Примечания:

1. Элементы крепления направляющей к кронштейну (удлинителю) принять согласно проекту;
2. Утеплитель, облицовочный материал и элементы их крепления условно не показаны.

Крепление направляющих MFT-MF T, MFT-MF L к кронштейну MFT-MF LM: "скользящее" крепление.



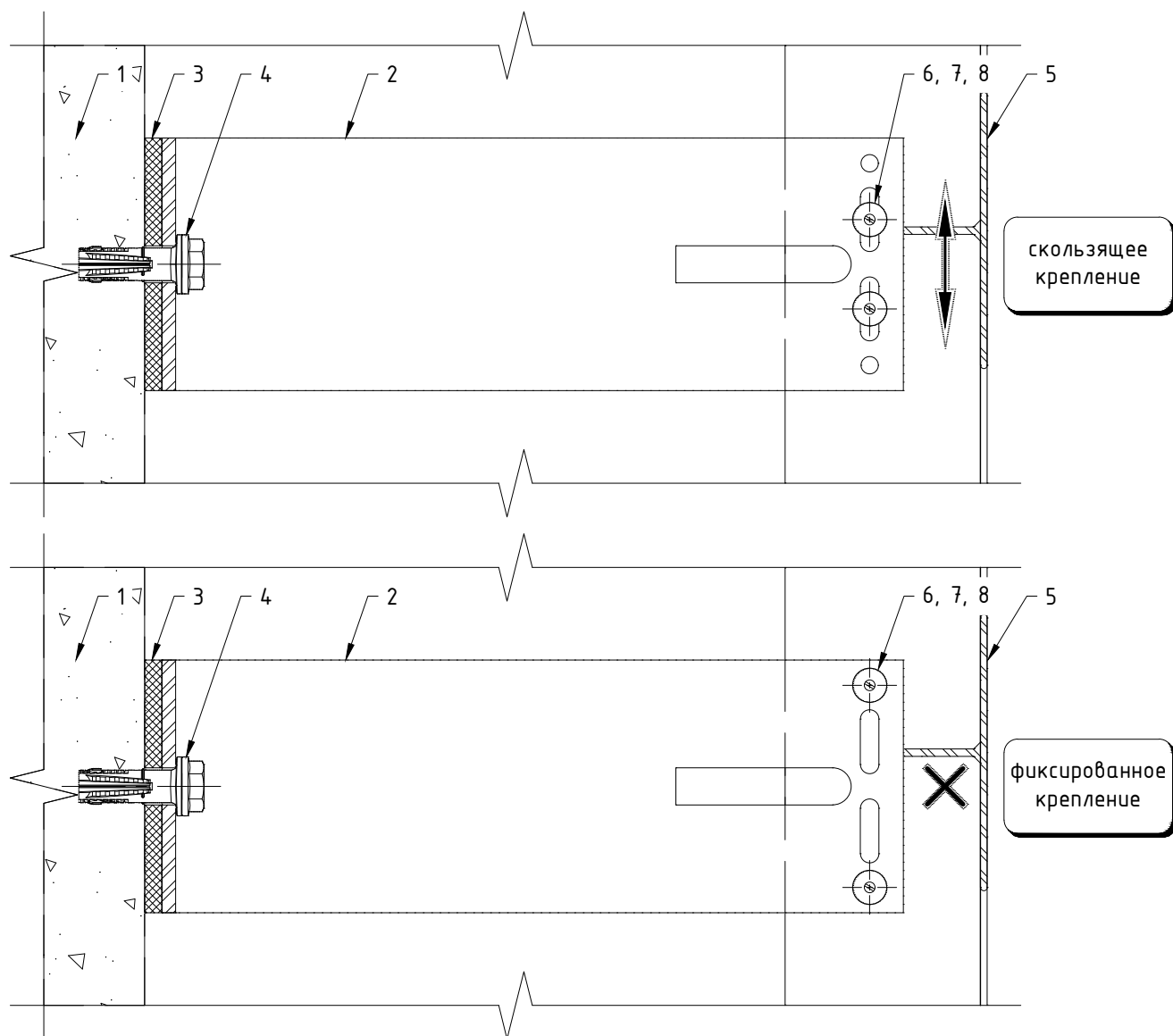
Поз.	Наименование	Примечания
1	Строительное основание	
2	Кронштейн MFT-MF LM (Al)	
3	Термомост MFT-ISO LM (пвх)	
4	Анкер (принять по результатам испытаний)	
5	Профиль MFT-T (MFT-TL, MFT-Ta, MFT-L, MFT-Tr)	
6	Заклепка вытяжная $\phi 4.8 \times 12$ Al/A2 (A2/A2)	
7	Саморез с прессшайбой и сверлом $\phi 5.5 \times 19$ A2 DIN 7504 K	
8	Болт M5x20 A2 DIN 931 (ГОСТ 7805-70)	1 шт на соедин-ние
	Гайка M5 A2 DIN 985, DIN 982	1 шт на соедин-ние
	Шайба M5 A2 DIN 125A (ГОСТ 11371)	2 шт на соедин-ние

Примечания:

1. Элементы крепления направляющей к кронштейну (удлинителю) принять согласно проекту;
2. Утеплитель, облицовочный материал и элементы их крепления условно не показаны.



Крепление направляющих MFT-MF T, MFT-MF L к кронштейну MFT-MF M.

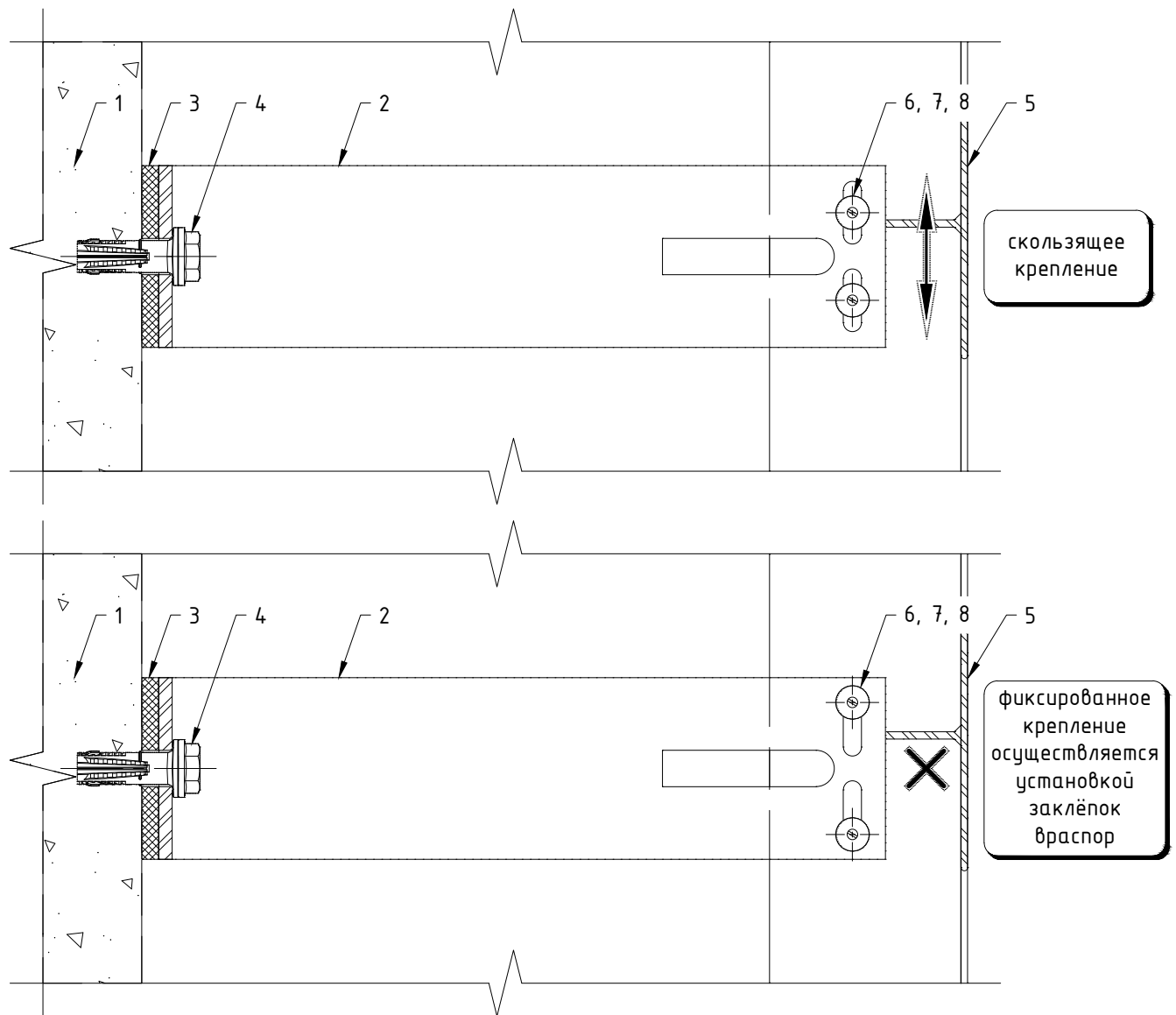


Поз.	Наименование	Примечания
1	Строительное основание	
2	Кронштейн MFT-MF M (Al)	
3	Термомост MFT-ISO M (пвх)	
4	Анкер (принять по результатам испытаний)	
5	Профиль MFT-T (MFT-TL, MFT-Ta, MFT-L, MFT-Tr)	
6	Заклепка вытяжная $\Phi 4.8 \times 12$ Al/A2 (A2/A2)	
7	Саморез с прессшайбой и сверлом $\Phi 5.5 \times 19$ A2 DIN 7504 K	
8	Болт M5x20 A2 DIN 931 (ГОСТ 7805-70)	1 шт на соедин-ние
	Гайка M5 A2 DIN 985, DIN 982	1 шт на соедин-ние
	Шайба M5 A2 DIN 125A (ГОСТ 11371)	2 шт на соедин-ние

Примечания:

1. Элементы крепления направляющей к кронштейну (удлинителю) принять согласно проекту;
2. Утеплитель, облицовочный материал и элементы их крепления условно не показаны.

Крепление направляющих MFT-MF T, MFT-MF L к кронштейну MFT-MF S.



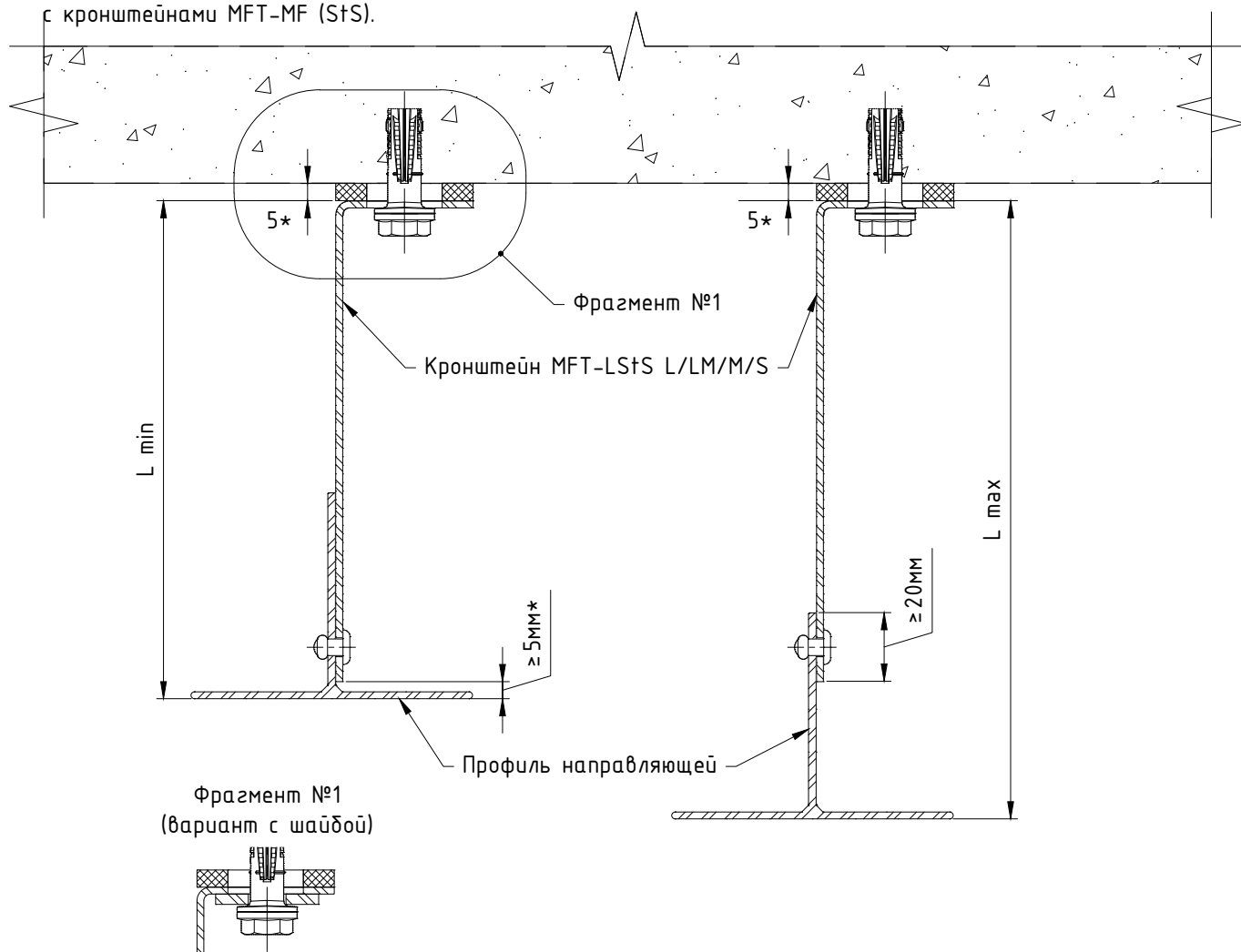
Поз.	Наименование	Примечания
1	Строительное основание	
2	Кронштейн MFT-MF S (Al)	
3	Термомост MFT-ISO S (пвх)	
4	Анкер (принять по результатам испытаний)	
5	Профиль MFT-T (MFT-TL, MFT-Ta, MFT-L, MFT-Tr)	
6	Заклепка вытяжная $\phi 4.8 \times 12$ Al/A2 (A2/A2)	
7	Саморез с прессшайбой и сверлом $\phi 5.5 \times 19$ A2 DIN 7504 K	
8	Болт M5x20 A2 DIN 931 (ГОСТ 7805-70)	1 шт на соедин-ние
	Гайка M5 A2 DIN 985, DIN 982	1 шт на соедин-ние
	Шайба M5 A2 DIN 125A (ГОСТ 11371)	2 шт на соедин-ние

Примечания:

1. Элементы крепления направляющей к кронштейну (удлинителю) принять согласно проекту;
2. Утеплитель, облицовочный материал и элементы их крепления условно не показаны.

Регулировка вылета системы для направляющих MFT-MF T, MFT-MF Ta, MFT-MF L

с кронштейнами MFT-MF (StS).

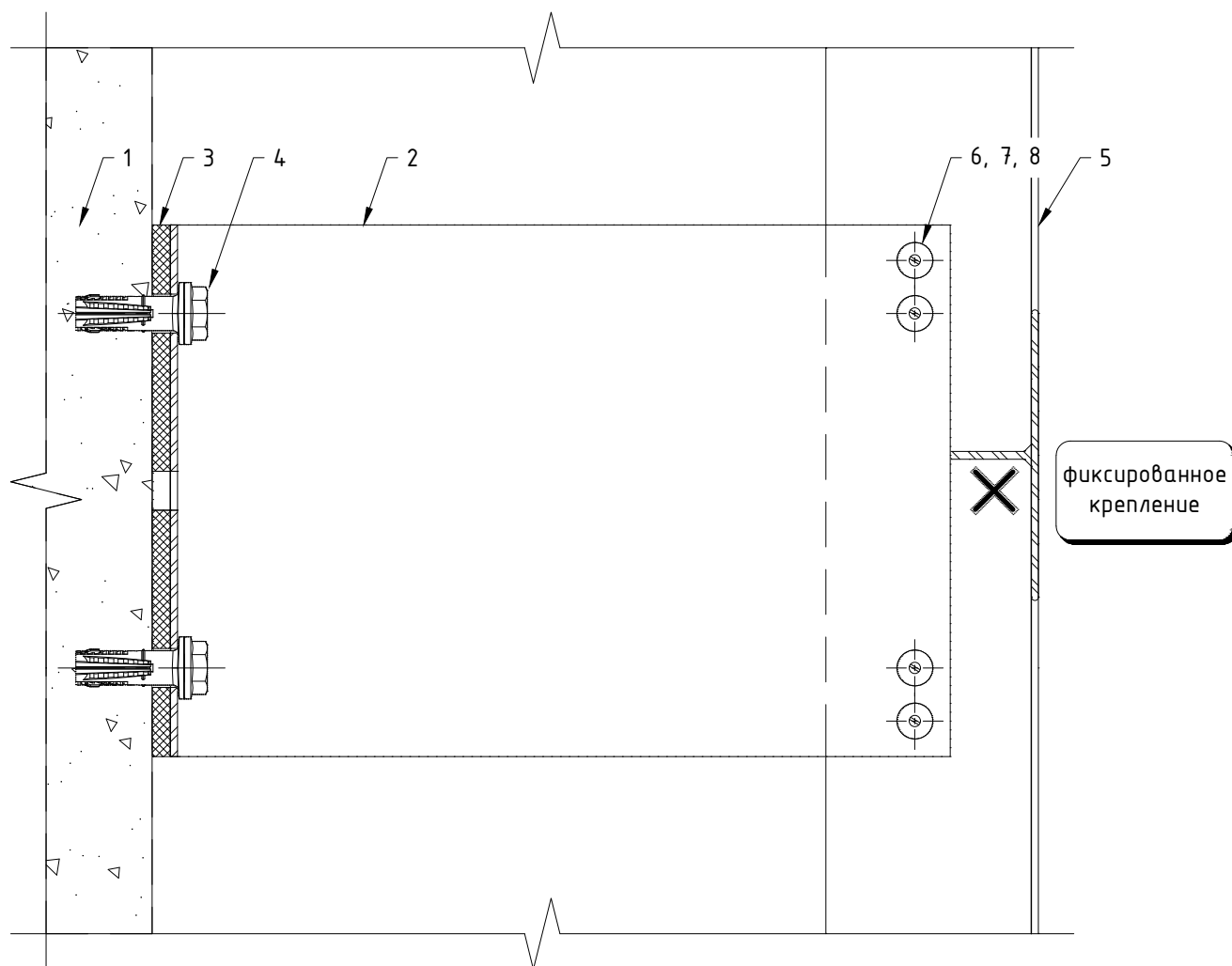


Кронштейн	Вылет кронштейна, мм	Направляющая					
		MFT-T 40x82		MFT-T 50x70		MFT-T 60x82	
		Расстояние от основания кронштейна до наружной плоскости направляющей					
		L min, мм	L max, мм	L min, мм	L max, мм	L min, мм	L max, мм
MFT-MF L, LM, M, S	40	45	60	55	70	65	80
MFT-MF L, LM, M, S	60	65	80	65	90	65	100
MFT-MF L, LM, M, S	80	85	100	85	110	85	120
MFT-MF L, LM, M, S	120	125	140	125	150	125	160
MFT-MF L, LM, M, S	140	145	160	145	170	145	180
MFT-MF L, LM, M, S	170	175	190	175	200	175	210
MFT-MF L, LM, M, S	190	195	210	195	220	195	230
MFT-MF L, LM, M, S	220	225	240	225	250	225	260
MFT-MF L, LM, M, S	240	245	260	245	270	245	280
MFT-MF L, LM, M, S	270	275	290	275	300	275	310

Примечания:

1. В таблице, при вычислении значений параметров Lmin и Lmax, не учтена толщина термомоста;
2. В таблице указаны не все типоразмеры элементов системы, при необходимости вычислить вылет системы в соответствии с указанными на чертеже ограничениями;
3. Утеплитель, облицовочный материал и элементы их крепления условно не показаны;
4. \* - размер для справок.

Крепление направляющих MFT-MF T, MFT-MF L к кронштейну MFT-MF L (StS): фиксированное крепление.

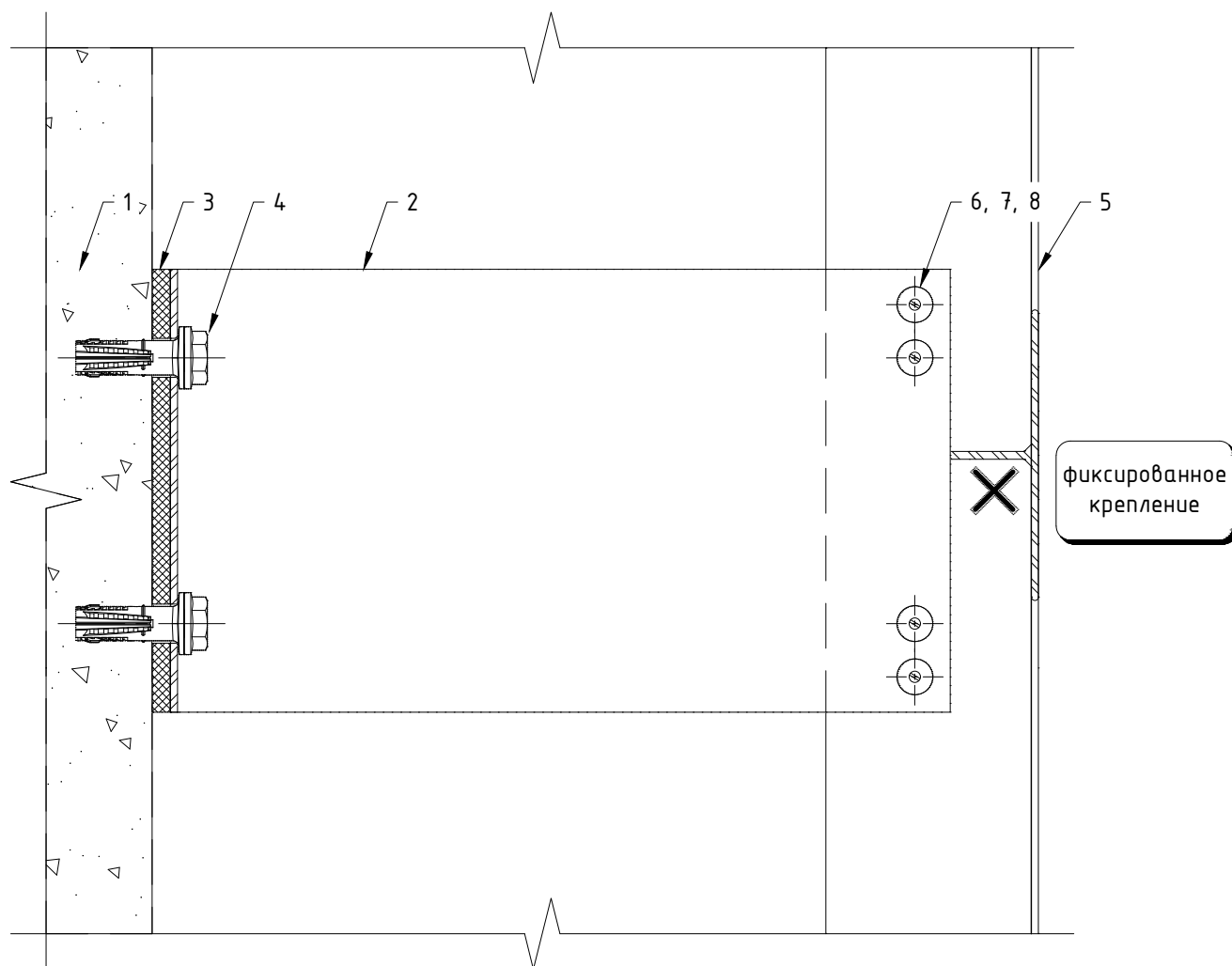


Поз.	Наименование	Примечания
1	Строительное основание	
2	Кронштейн MFT-MF L (StS)	
3	Термомост MFT-ISO L (пвх)	
4	Анкер (принять по результатам испытаний)	
5	Профиль MFT-T (MFT-TL, MFT-Ta, MFT-L, MFT-Tr)	
6	Заклепка вытяжная $\phi 4.8 \times 12$ Al/A2 (A2/A2)	
7	Саморез с прессшайбой и сверлом $\phi 5.5 \times 19$ A2 DIN 7504 K	
8	Болт M5x20 A2 DIN 931 (ГОСТ 7805-70)	1 шт на соедин-ние
	Гайка M5 A2 DIN 985, DIN 982	1 шт на соедин-ние
	Шайба M5 A2 DIN 125A (ГОСТ 11371)	2 шт на соедин-ние

Примечания:

1. Элементы крепления направляющей к кронштейну (удлинителю) принять согласно проекту;
2. Утеплитель, облицовочный материал и элементы их крепления условно не показаны.

Крепление направляющих MFT-MF T, MFT-MF L к кронштейну MFT-MF LM (StS): фиксированное крепление.

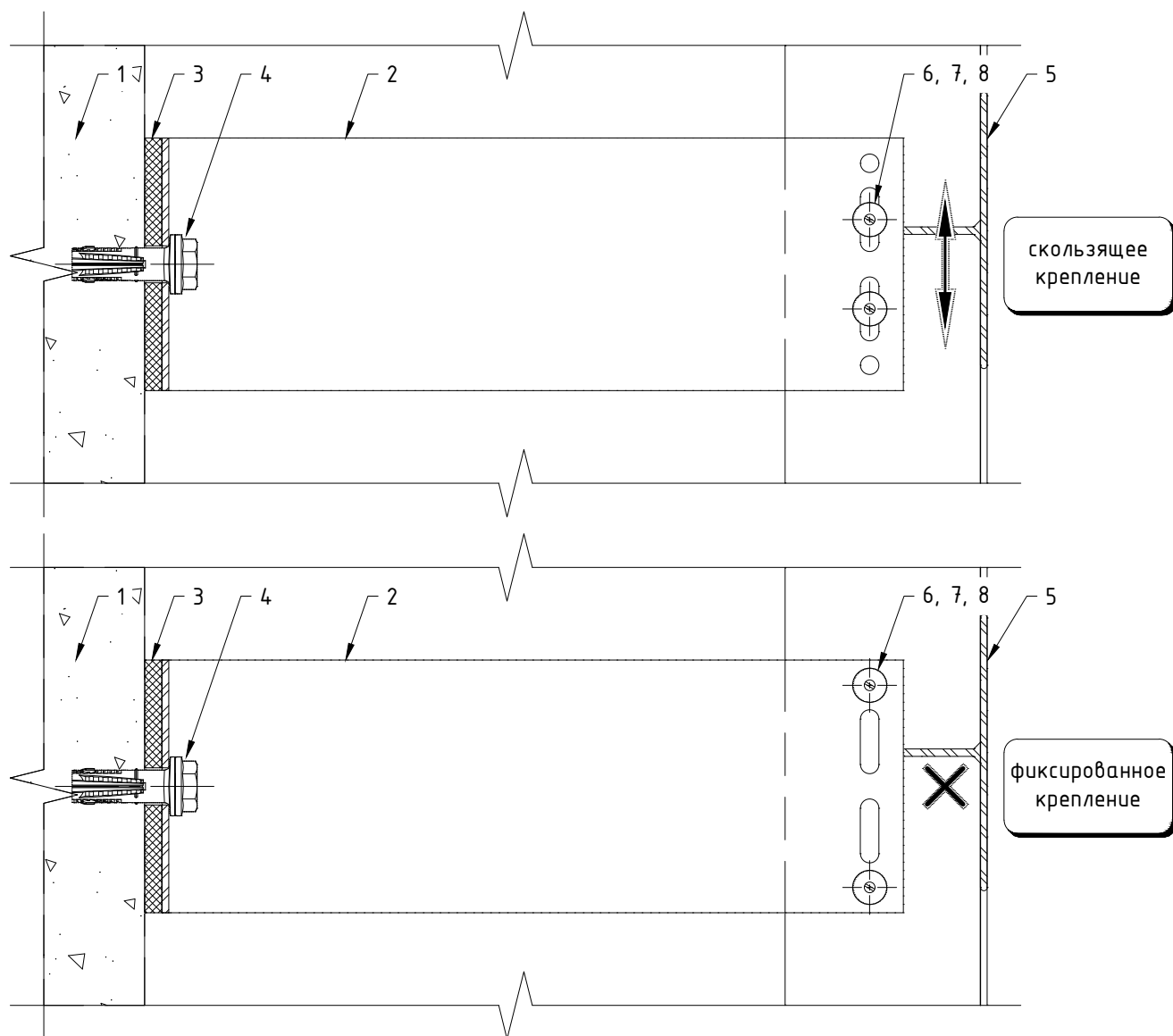


Поз.	Наименование	Примечания
1	Строительное основание	
2	Кронштейн MFT-MF LM (StS)	
3	Термомост MFT-ISO LM (пвх)	
4	Анкер (принять по результатам испытаний)	
5	Профиль MFT-T (MFT-TL, MFT-Ta, MFT-L, MFT-Tr)	
6	Заклепка вытяжная $\phi 4.8 \times 12$ Al/A2 (A2/A2)	
7	Саморез с прессшайбой и сверлом $\phi 5.5 \times 19$ A2 DIN 7504 K	
8	Болт M5x20 A2 DIN 931 (ГОСТ 7805-70)	1 шт на соедин-ние
	Гайка M5 A2 DIN 985, DIN 982	1 шт на соедин-ние
	Шайба M5 A2 DIN 125A (ГОСТ 11371)	2 шт на соедин-ние

Примечания:

1. Элементы крепления направляющей к кронштейну (удлинителю) принять согласно проекту;
2. Утеплитель, облицовочный материал и элементы их крепления условно не показаны.

Крепление направляющих MFT-MF T, MFT-MF L к кронштейну MFT-MF M (StS).

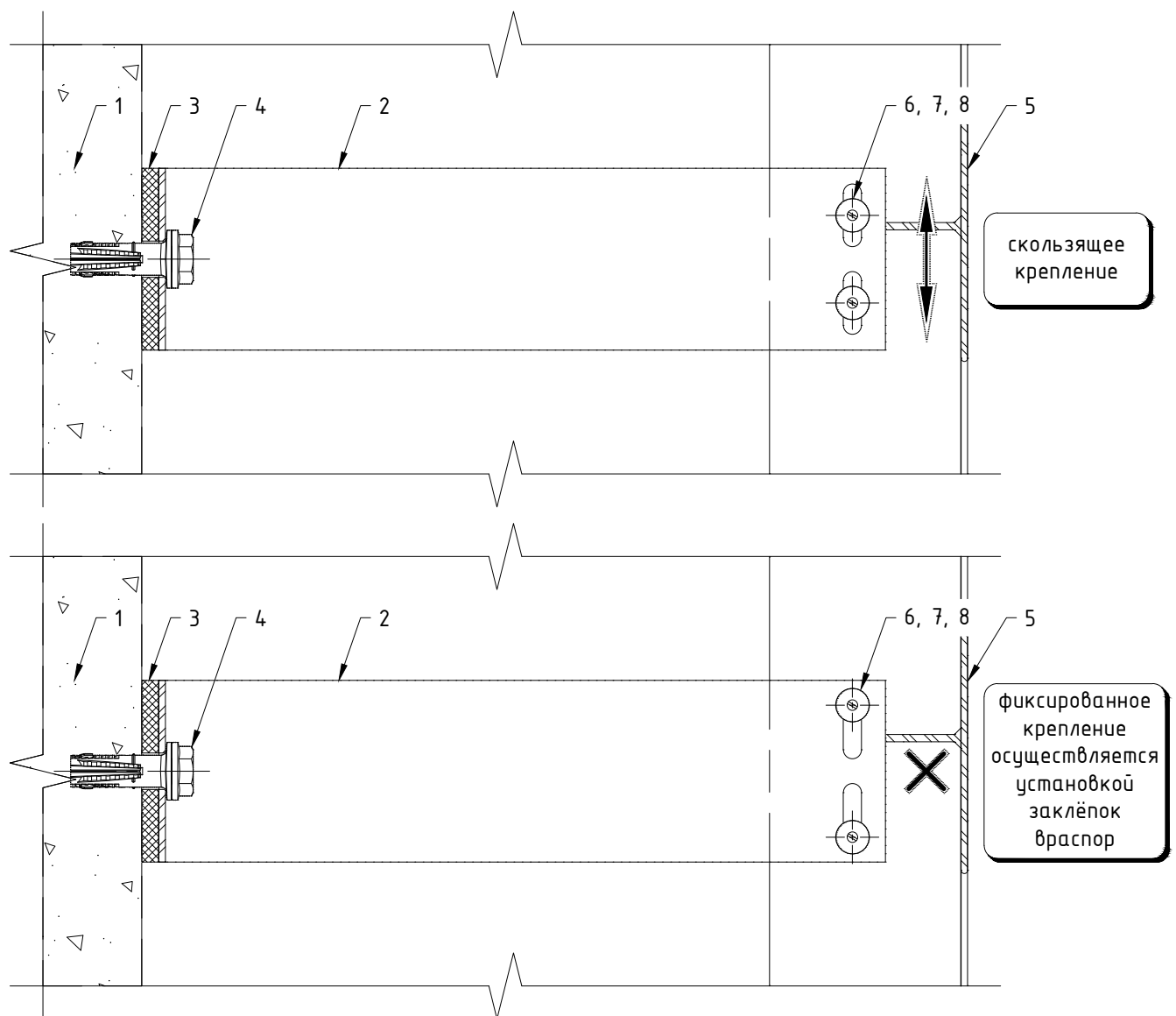


Поз.	Наименование	Примечания
1	Строительное основание	
2	Кронштейн MFT-MF M (StS)	
3	Термомост MFT-ISO M (пвх)	
4	Анкер (принять по результатам испытаний)	
5	Профиль MFT-T (MFT-TL, MFT-Ta, MFT-L, MFT-Tr)	
6	Заклепка вытяжная $\Phi 4.8 \times 12$ Al/A2 (A2/A2)	
7	Саморез с прессшайбой и сверлом $\Phi 5.5 \times 19$ A2 DIN 7504 K	
8	Болт M5x20 A2 DIN 931 (ГОСТ 7805-70)	1 шт на соедин-ние
	Гайка M5 A2 DIN 985, DIN 982	1 шт на соедин-ние
	Шайба M5 A2 DIN 125A (ГОСТ 11371)	2 шт на соедин-ние

Примечания:

1. Элементы крепления направляющей к кронштейну (удлинителю) принять согласно проекту;
2. Утеплитель, облицовочный материал и элементы их крепления условно не показаны.

Крепление направляющих MFT-MF T, MFT-MF L к кронштейну MFT-MF S (StS).

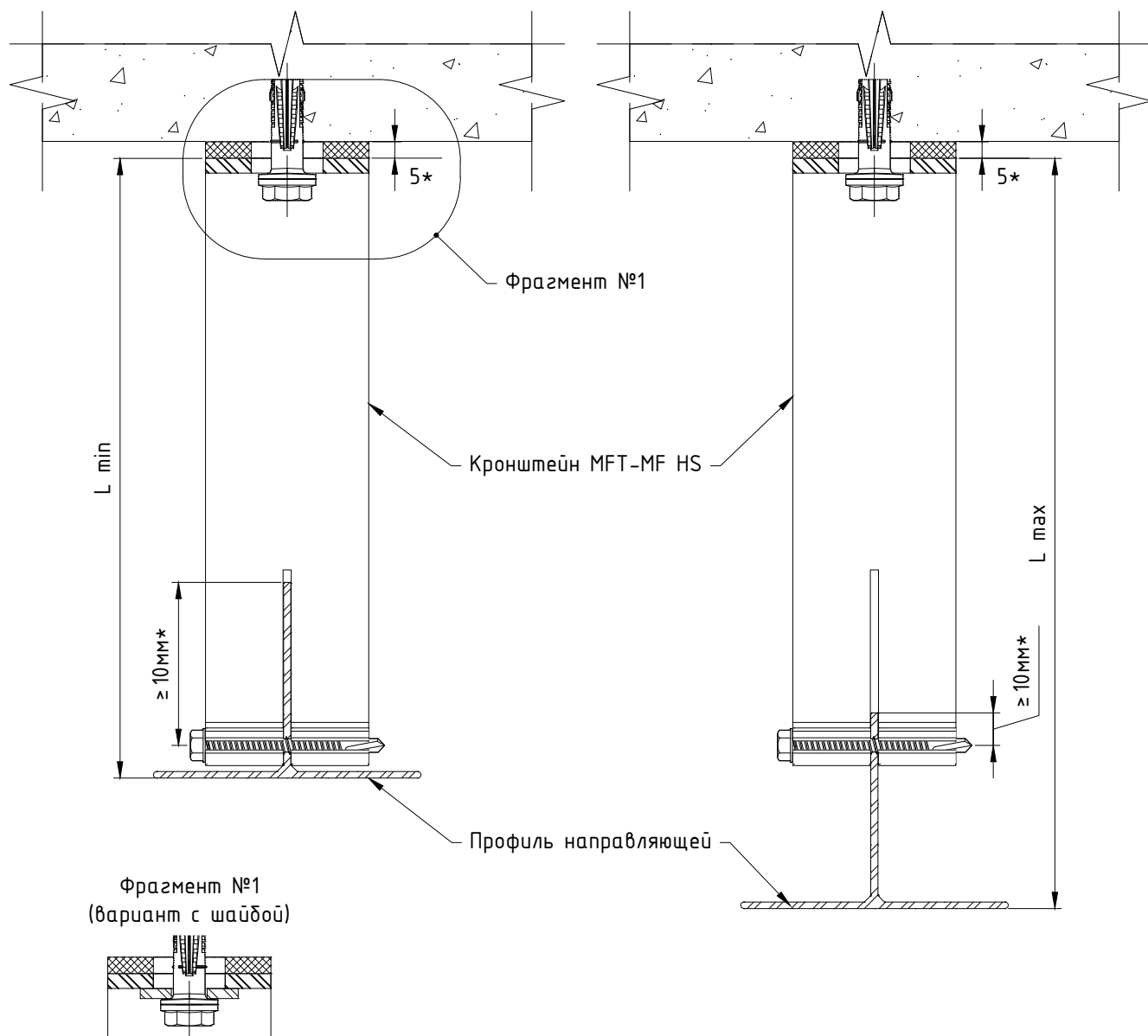


Поз.	Наименование	Примечания
1	Строительное основание	
2	Кронштейн MFT-MF S (StS)	
3	Термомост MFT-ISO S (пвх)	
4	Анкер (принять по результатам испытаний)	
5	Профиль MFT-T (MFT-TL, MFT-Ta, MFT-L, MFT-Tr)	
6	Заклепка вытяжная $\phi 4.8 \times 12$ A1/A2 (A2/A2)	
7	Саморез с прессшайбой и сверлом $\phi 5.5 \times 19$ A2 DIN 7504 K	
8	Болт M5x20 A2 DIN 931 (ГОСТ 7805-70)	1 шт на соедин-ние
	Гайка M5 A2 DIN 985, DIN 982	1 шт на соедин-ние
	Шайба M5 A2 DIN 125A (ГОСТ 11371)	2 шт на соедин-ние

Примечания:

1. Элементы крепления направляющей к кронштейну (удлинителю) принять согласно проекту;
2. Утеплитель, облицовочный материал и элементы их крепления условно не показаны.

Регулировка вылета системы для направляющих MFT-MF T, MFT-MF Ta, MFT-MF L к кронштейну MFT-MF HS.



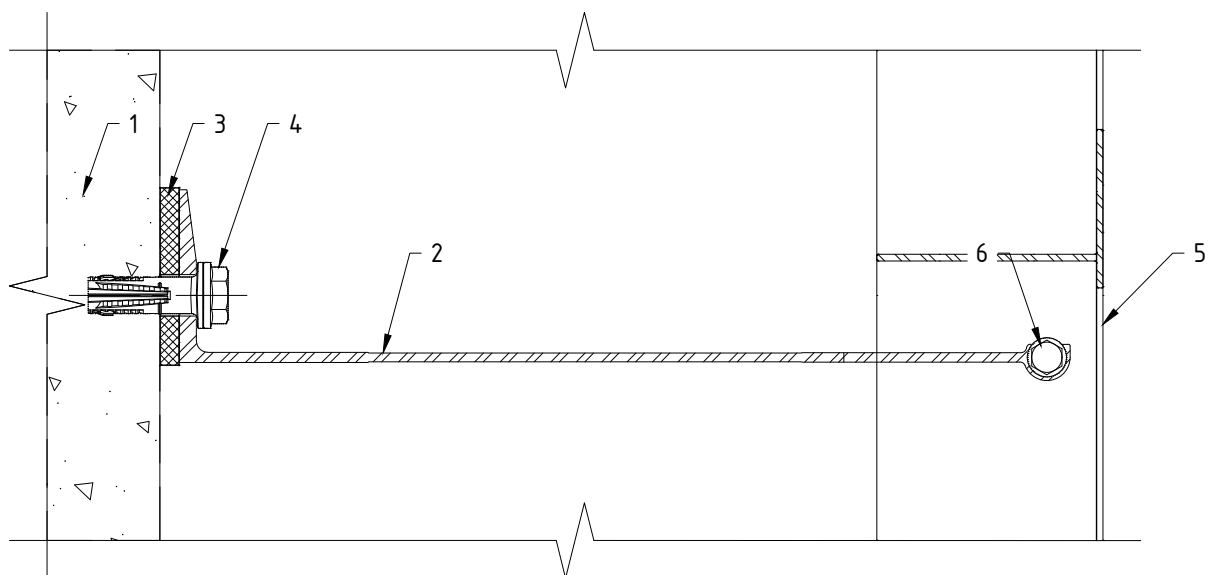
Кронштейн	Вылет кронштейна, мм	Направляющая					
		MFT-T 40x82		MFT-T 50x70		MFT-T 60x82	
		Расстояние от основания кронштейна до наружной плоскости направляющей					
		L min, мм	L max, мм	L min, мм	L max, мм	L min, мм	L max, мм
MFT-MF HS	190	195	210	195	220	195	230
MFT-MF HS	220	225	240	225	250	225	260
MFT-MF HS	240	245	260	245	270	245	280
MFT-MF HS	270	275	290	275	300	275	310
MFT-MF HS	300	305	320	305	330	305	340

Примечания:

1. В таблице значения параметров Lmin и Lmax определяются данными для кронштейнов MFT-MF. Толщина термомоста не учитывается;
2. В таблице указаны не все типоразмеры элементов системы, при необходимости вычислить вылет системы в соответствии с указанными на чертеже ограничениями;
3. \* - размер для справок.



Крепление направляющих MFT-MF T, MFT-MF Та, MFT-MF L к кронштейну MFT-MF HS.



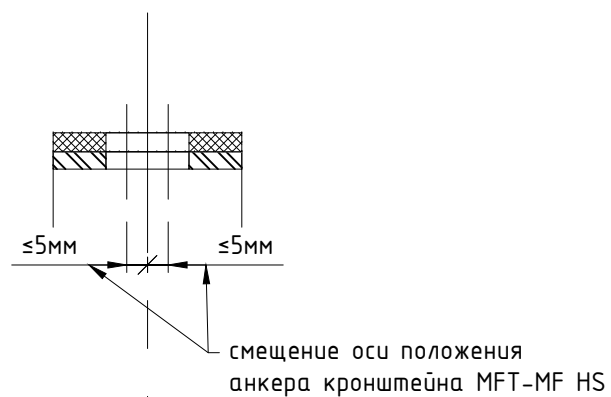
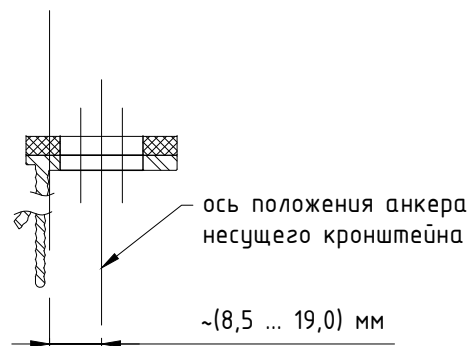
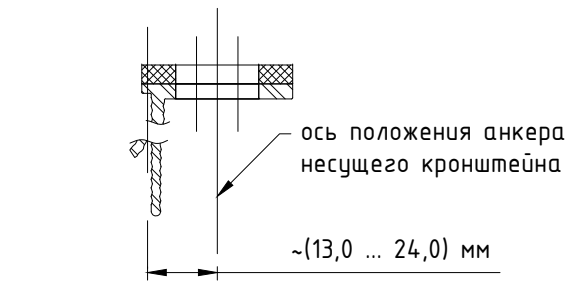
Поз.	Наименование	Примечания
1	Строительное основание	
2	Кронштейн MFT-MF HS (Al)	
3	Термомост MFT-ISO HS (пвх)	
4	Анкер (принять по результатам испытаний)	
5	Профиль MFT-T (MFT-TL, MFT-Ta, MFT-L, MFT-Tr)	
6	Шуруп S-MD05S 5,5x50 A2 (A4)	

Примечания:

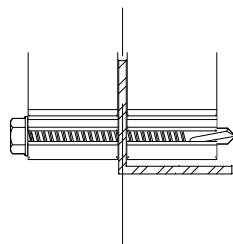
1. Утеплитель, облицовочный материал и элементы их крепления условно не показаны.

Позиционирование кронштейна MFT-MF HS относительно несущего кронштейна MFT-MF или MFT-LStS.

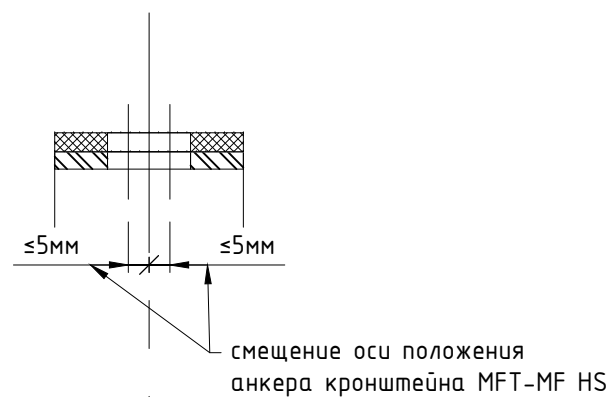
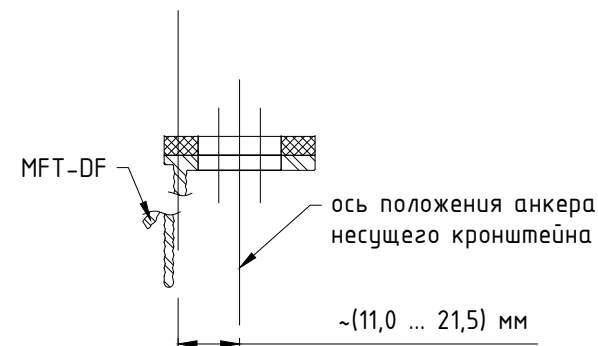
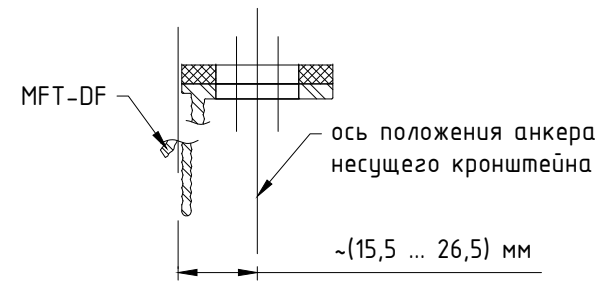
Вариант установки несущего кронштейна без удлинителя (вид сверху)



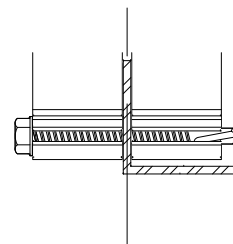
вертикальная ось выравнивания:  
вертикальная ось направляющей по фасаду (проходит по центру "ножки" профиля, а также по середине кронштейна MFT-MF HS)



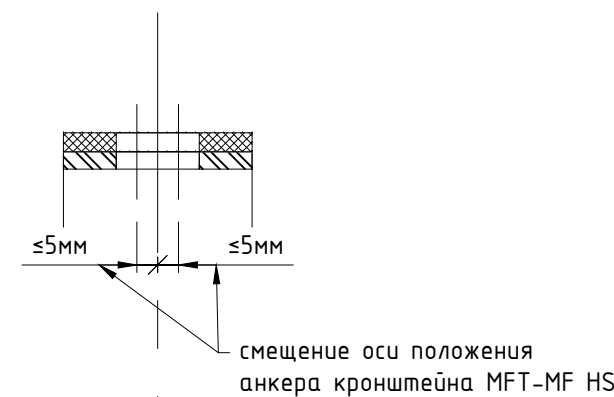
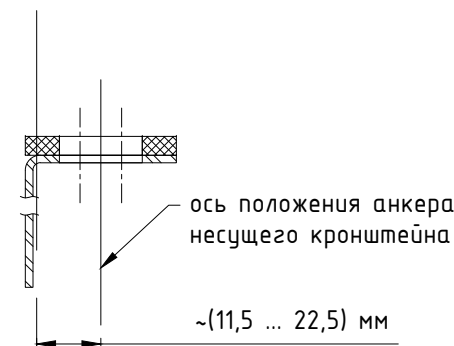
Вариант установки несущего кронштейна совместно с удлинителем MFT-DF (вид сверху)



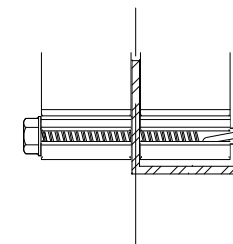
вертикальная ось выравнивания:  
вертикальная ось направляющей по фасаду (проходит по центру "ножки" профиля, а также по середине кронштейна MFT-MF HS)



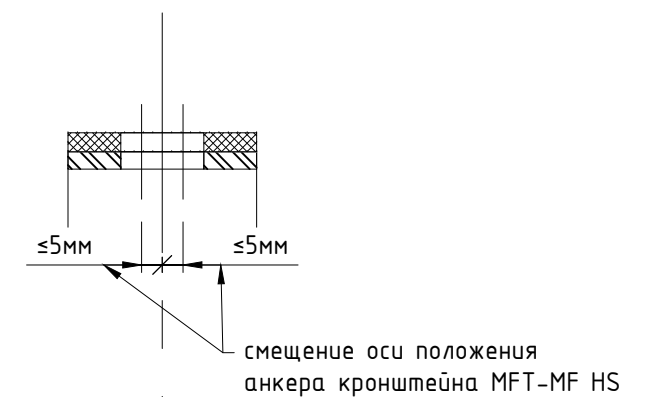
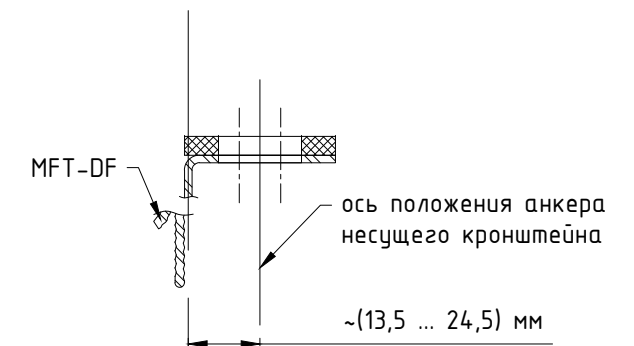
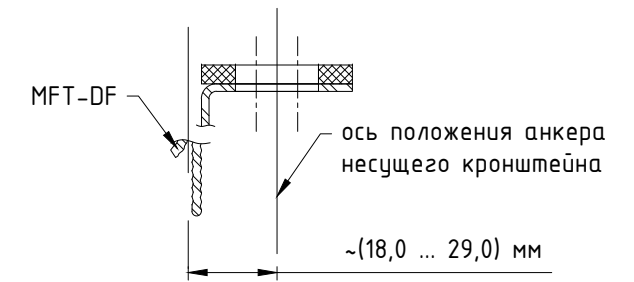
Вариант установки несущего кронштейна без удлинителя (вид сверху)



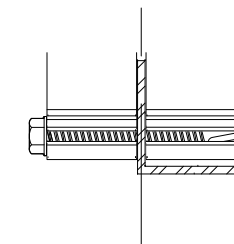
вертикальная ось выравнивания:  
вертикальная ось направляющей по фасаду (проходит по центру "ножки" профиля, а также по середине кронштейна MFT-MF HS)



Вариант установки несущего кронштейна совместно с удлинителем MFT-DF (вид сверху)



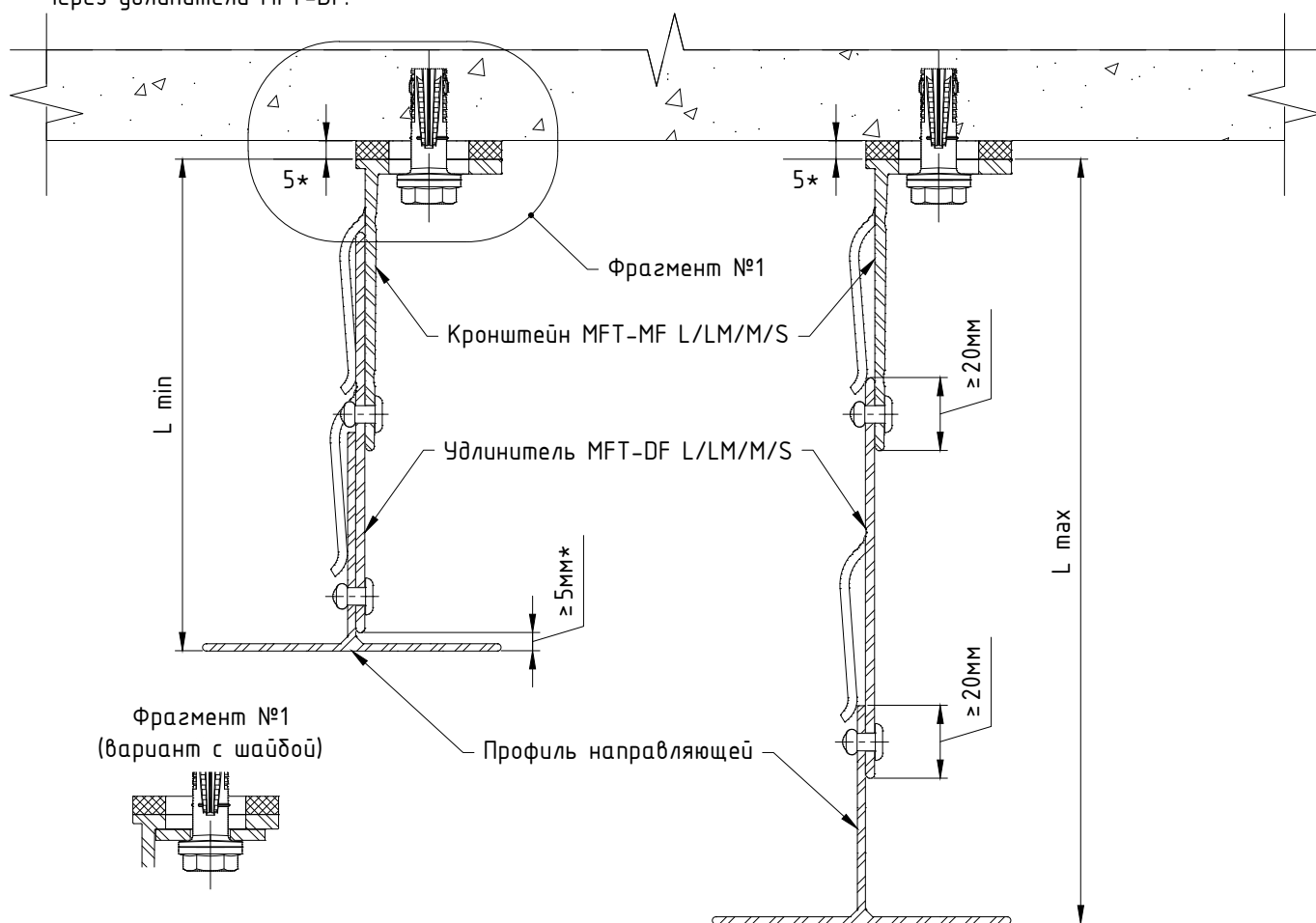
вертикальная ось выравнивания:  
вертикальная ось направляющей по фасаду (проходит по центру "ножки" профиля, а также по середине кронштейна MFT-MF HS)



Примечания:

- Данные на чертеже указаны для "ножки" профиля толщиной 2 мм. Для иных типоразмеров профилей, допустимые смещения положения анкеров несущих и опорных кронштейнов, определить в соответствии с указанными на чертеже ограничениями, см. проект;
- Для профилей MFT-L и MFT-Ta направление фасадной полки определяется проектом. При расчете конструкции учесть влияние эксцентриситета.

Регулировка вылета системы для направляющих MFT-MF T, MFT-MF Ta, MFT-MF L с кронштейнами MFT-MF через удлинители MFT-DF.

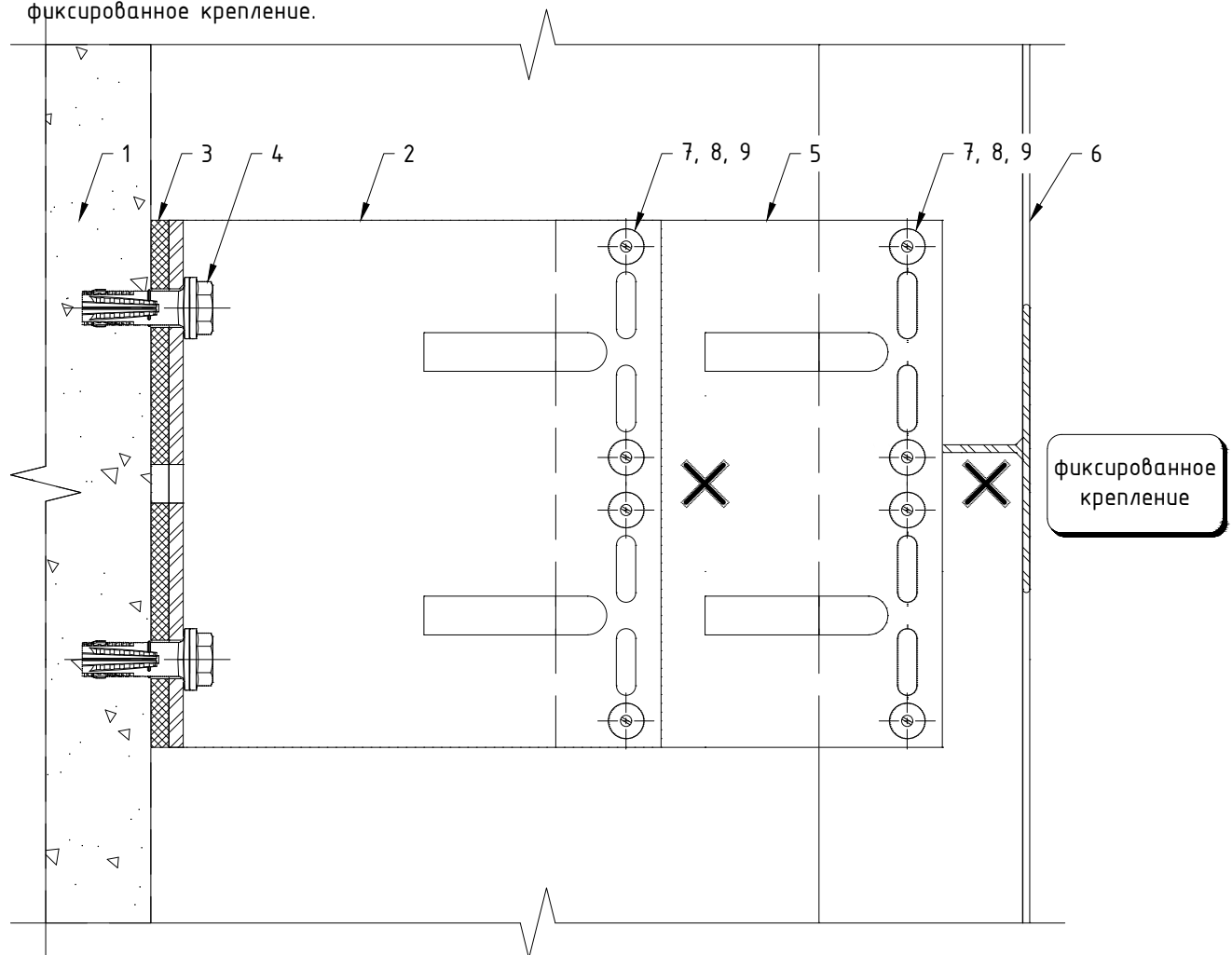


Кронштейн	Вылет кронштейна, мм	Направляющая					
		MFT-T 40x82		MFT-T 50x70		MFT-T 60x82	
		Расстояние от основания кронштейна до наружной плоскости направляющей					
		L min, мм	L max, мм	L min, мм	L max, мм	L min, мм	L max, мм
MFT-MF L, LM, M, S	40	120	150	120	160	120	170
MFT-MF L, LM, M, S	60	120	170	120	180	120	190
MFT-MF L, LM, M, S	80	135	190	135	200	135	210
MFT-MF L, LM, M, S	120	175	230	175	240	175	250
MFT-MF L, LM, M, S	140	195	250	195	260	195	270
MFT-MF L, LM, M, S	170	225	280	225	290	225	300
MFT-MF L, LM, M, S	190	245	300	245	310	245	320
MFT-MF L, LM, M, S	220	275	330	275	340	275	350
MFT-MF L, LM, M, S	240	295	350	295	360	295	370
MFT-MF L, LM, M, S	270	325	380	325	390	325	400

**Примечания:**

1. В таблице, при вычислении значений параметров Lmin и Lmax, не учтена толщина термомоста;
2. В таблице указаны не все типоразмеры элементов системы, при необходимости вычислить вылет системы в соответствии с указанными на чертеже ограничениями;
3. При необходимости, удлинитель допускается устанавливать глубже в кронштейн, для этого предварительно удалить "лапки-зажимы" кронштейна;
4. В качестве удлинителя допускается применение обрезанного кронштейна. При этом фрагмент кронштейна, если у него есть "лапки-зажимы", должен иметь длину (глубину) в сечении  $\geq 110$  мм. При регулировке вылета с применением в качестве удлинителя кронштейнов с вылетом  $\geq 170$  мм или 2-х и более удлинителей, подтвердить возможность подобного применения стат.расчетом. Для больших вылетов системы, при необходимости, установить дополнительный упор в виде косынки, выполненной из профиля необходимой толщины или фрагмента кронштейна, в соответствии с расчетом.
5. Применение того или иного типа компоновки системы принять в соответствии с проектом;
6. Утеплитель, облицовочный материал и элементы их крепления условно не показаны;
7. \* - размер для справок.

Крепление направляющих MFT-MF T, MFT-MF L к кронштейну MFT-MF L с удлинителем MFT-DF L:  
фиксированное крепление.

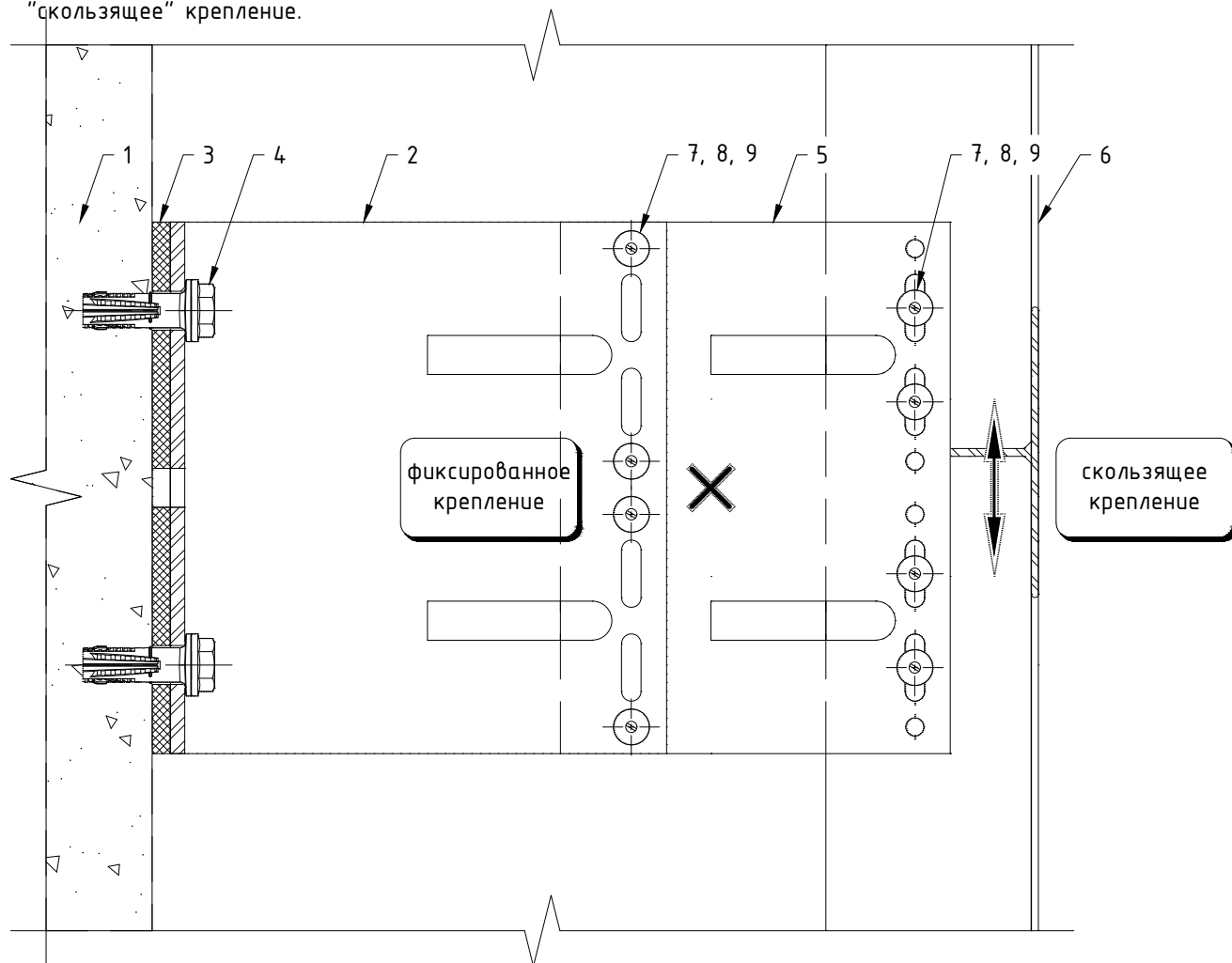


Поз.	Наименование	Примечания
1	Строительное основание	
2	Кронштейн MFT-MF L (Al)	
3	Термомост MFT-ISO L (пвх)	
4	Анкер (принять по результатам испытаний)	
5	Удлинитель MFT-DF L (Al)	
6	Профиль MFT-T (MFT-TL, MFT-Ta, MFT-L, MFT-Tr)	
7	Заклепка вытяжная $\phi 4.8 \times 12$ Al/A2 (A2/A2)	
8	Саморез с прессшайбой и сверлом $\phi 5.5 \times 19$ A2 DIN 7504 K	
9	Болт M5x20 A2 DIN 931 (ГОСТ 7805-70)	1 шт на соедин-ние
	Гайка M5 A2 DIN 985, DIN 982	1 шт на соедин-ние
	Шайба M5 A2 DIN 125A (ГОСТ 11371)	2 шт на соедин-ние

Примечания:

1. Элементы крепления направляющей к кронштейну (удлинителю) принять согласно проекту;
2. Утеплитель, облицовочный материал и элементы их крепления условно не показаны.

Крепление направляющих MFT-MF T, MFT-MF L к кронштейну MFT-MF L с удлинителем MFT-DF L:  
 "скользящее" крепление.

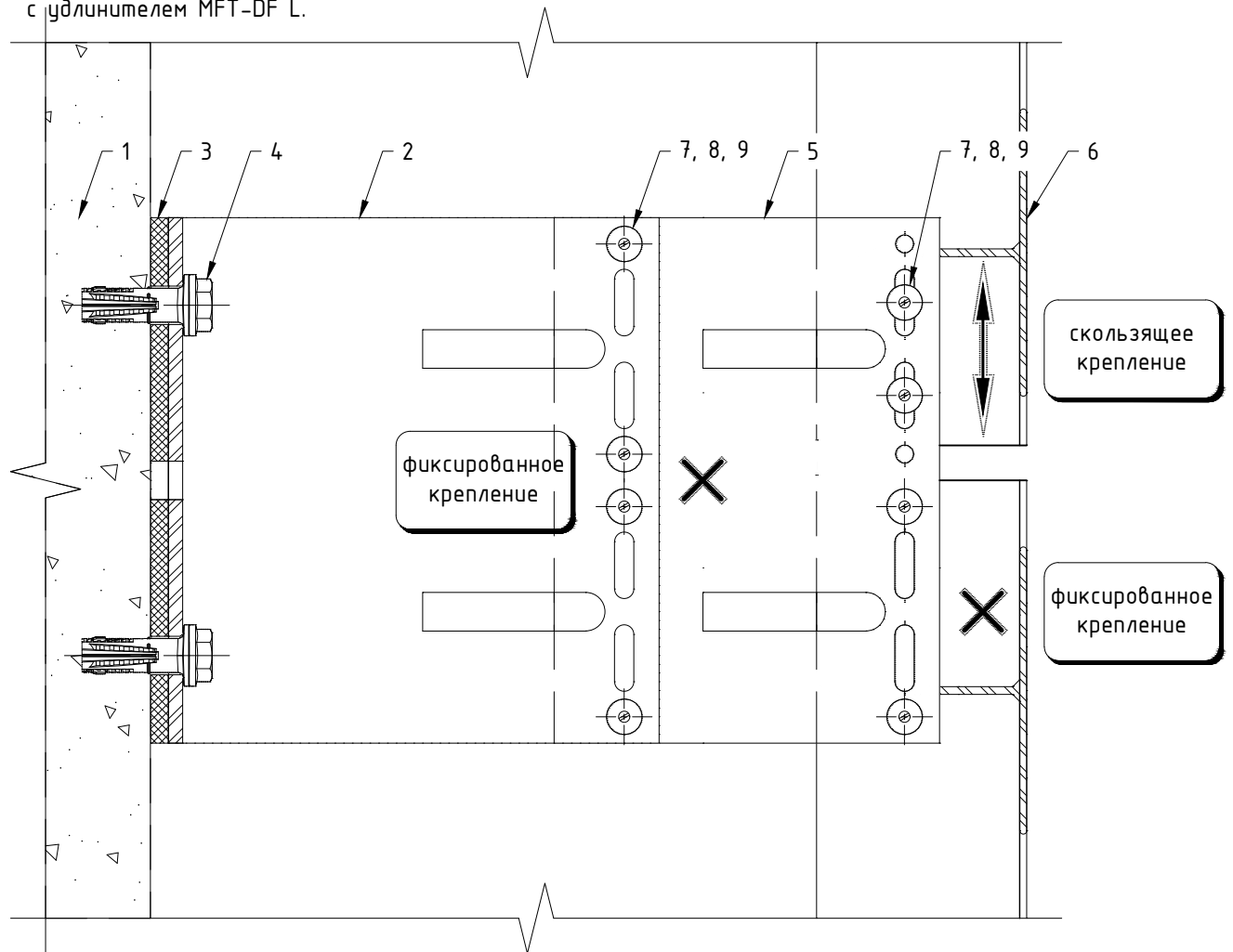


Поз.	Наименование	Примечания
1	Строительное основание	
2	Кронштейн MFT-MF L (Al)	
3	Термомост MFT-ISO L (пвх)	
4	Анкер (принять по результатам испытаний)	
5	Удлинитель MFT-DF L (Al)	
6	Профиль MFT-T (MFT-TL, MFT-Ta, MFT-L, MFT-Tr)	
7	Заклепка вытяжная $\Phi 4.8 \times 12$ Al/A2 (A2/A2)	
8	Саморез с прессшайбой и сверлом $\Phi 5.5 \times 19$ A2 DIN 7504 K	
9	Болт M5x20 A2 DIN 931 (ГОСТ 7805-70)	1 шт на соедин-ние
	Гайка M5 A2 DIN 985, DIN 982	1 шт на соедин-ние
	Шайба M5 A2 DIN 125A (ГОСТ 11371)	2 шт на соедин-ние

Примечания:

1. Элементы крепления направляющей к кронштейну (удлинителю) принять согласно проекту;
2. Утеплитель, облицовочный материал и элементы их крепления условно не показаны.

Дополнительный вариант крепления направляющих MFT-MF T, MFT-MF L к кронштейну MFT-MF L с удлинителем MFT-DF L.

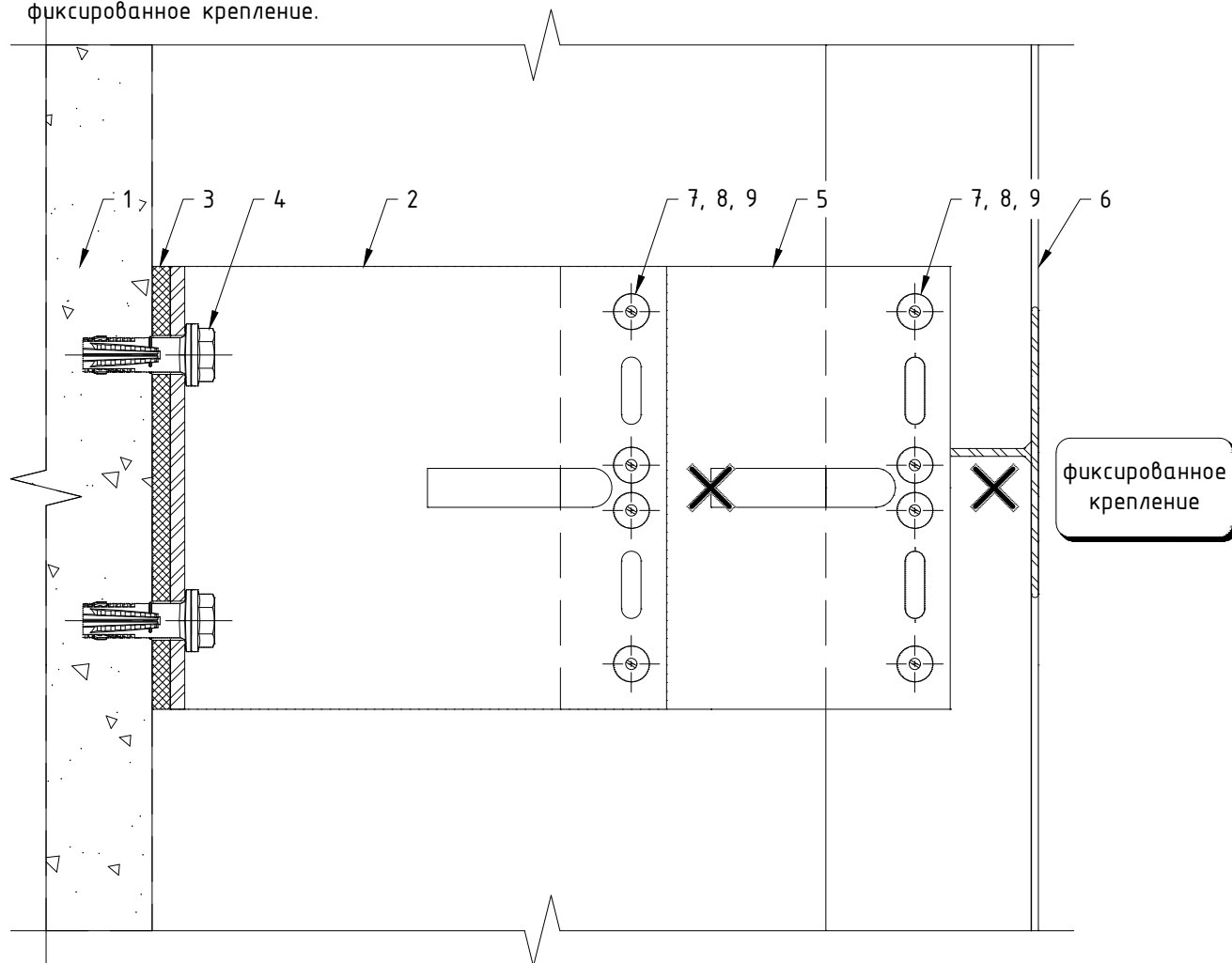


Поз.	Наименование	Примечания
1	Строительное основание	
2	Кронштейн MFT-MF L (Al)	
3	Термомост MFT-ISO L (пвх)	
4	Анкер (принять по результатам испытаний)	
5	Удлинитель MFT-DF L (Al)	
6	Профиль MFT-T (MFT-TL, MFT-Ta, MFT-L, MFT-Tr)	
7	Заклепка вытяжная $\Phi 4.8 \times 12$ Al/A2 (A2/A2)	
8	Саморез с прессшайбой и сверлом $\Phi 5.5 \times 19$ A2 DIN 7504 K	
9	Болт M5x20 A2 DIN 931 (ГОСТ 7805-70)	1 шт на соедин-ие
	Гайка M5 A2 DIN 985, DIN 982	1 шт на соедин-ие
	Шайба M5 A2 DIN 125A (ГОСТ 11371)	2 шт на соедин-ие

**Примечания:**

1. Элементы крепления направляющей к кронштейну (удлинителю) принять согласно проекту;
2. Данный вариант (разрыв профиля в зоне кронштейна) рекомендуется применять при невысоких нагрузках, решение подтвердить статическим расчетом;
3. Расстояние между направляющими принять с учетом терморасширения материала;
4. Утеплитель, облицовочный материал и элементы их крепления условно не показаны.

Крепление направляющих MFT-MF T, MFT-MF L к кронштейну MFT-MF LM с удлинителем MFT-DF LM:  
фиксированное крепление.

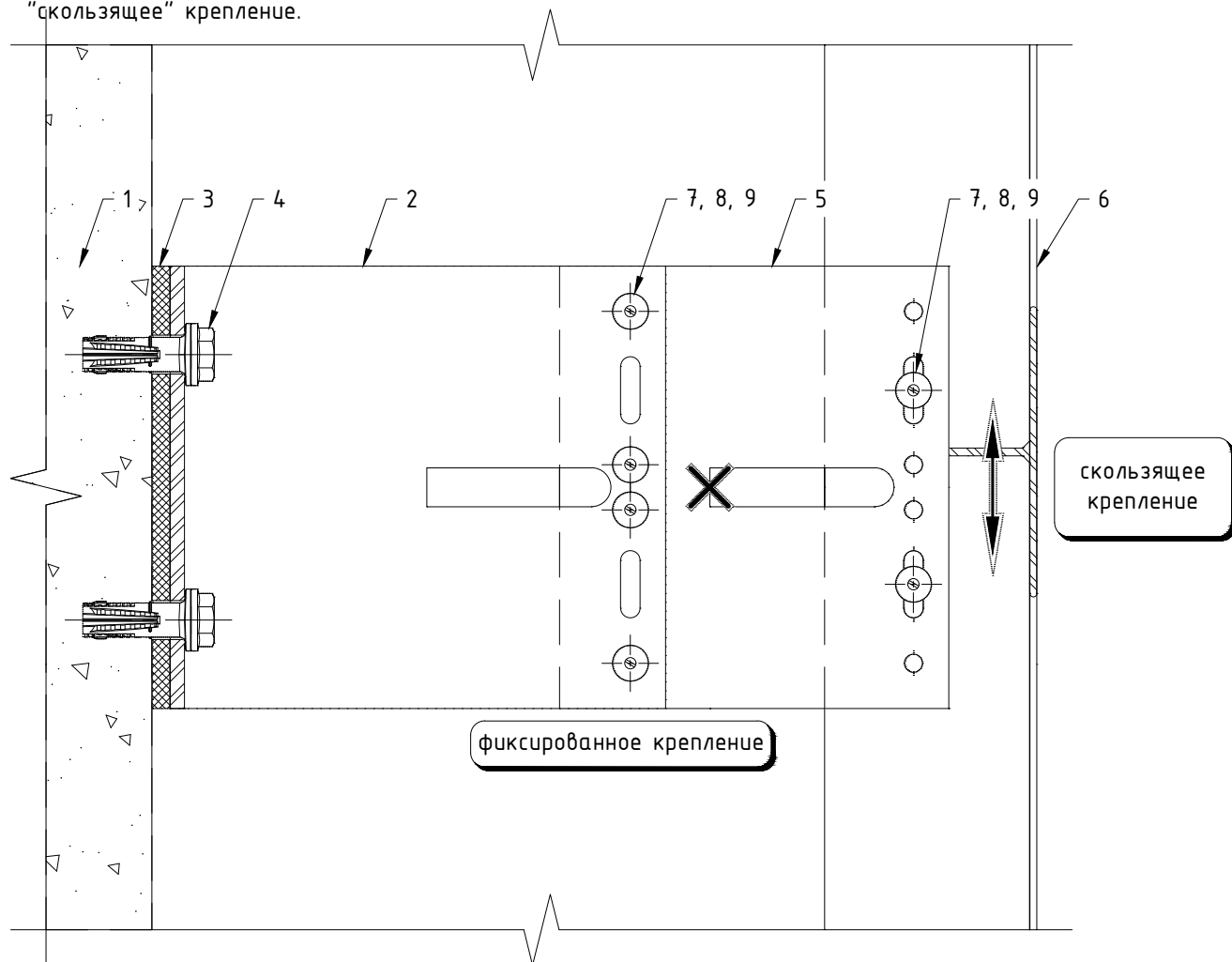


Поз.	Наименование	Примечания
1	Строительное основание	
2	Кронштейн MFT-MF LM (Al)	
3	Термомост MFT-ISO LM (пвх)	
4	Анкер (принять по результатам испытаний)	
5	Удлинитель MFT-DF LM (Al)	
6	Профиль MFT-T (MFT-TL, MFT-Ta, MFT-L, MFT-Tr)	
7	Заклепка вытяжная $\Phi 4.8 \times 12$ Al/A2 (A2/A2)	
8	Саморез с прессшайбой и сверлом $\Phi 5.5 \times 19$ A2 DIN 7504 K	
9	Болт M5x20 A2 DIN 931 (ГОСТ 7805-70)	1 шт на соедин-ние
	Гайка M5 A2 DIN 985, DIN 982	1 шт на соедин-ние
	Шайба M5 A2 DIN 125A (ГОСТ 11371)	2 шт на соедин-ние

Примечания:

1. Элементы крепления направляющей к кронштейну (удлинителю) принять согласно проекту;
2. Утеплитель, облицовочный материал и элементы их крепления условно не показаны.

Крепление направляющих MFT-MF T, MFT-MF L к кронштейну MFT-MF LM с удлинителем MFT-DF LM:  
 "скользящее" крепление.



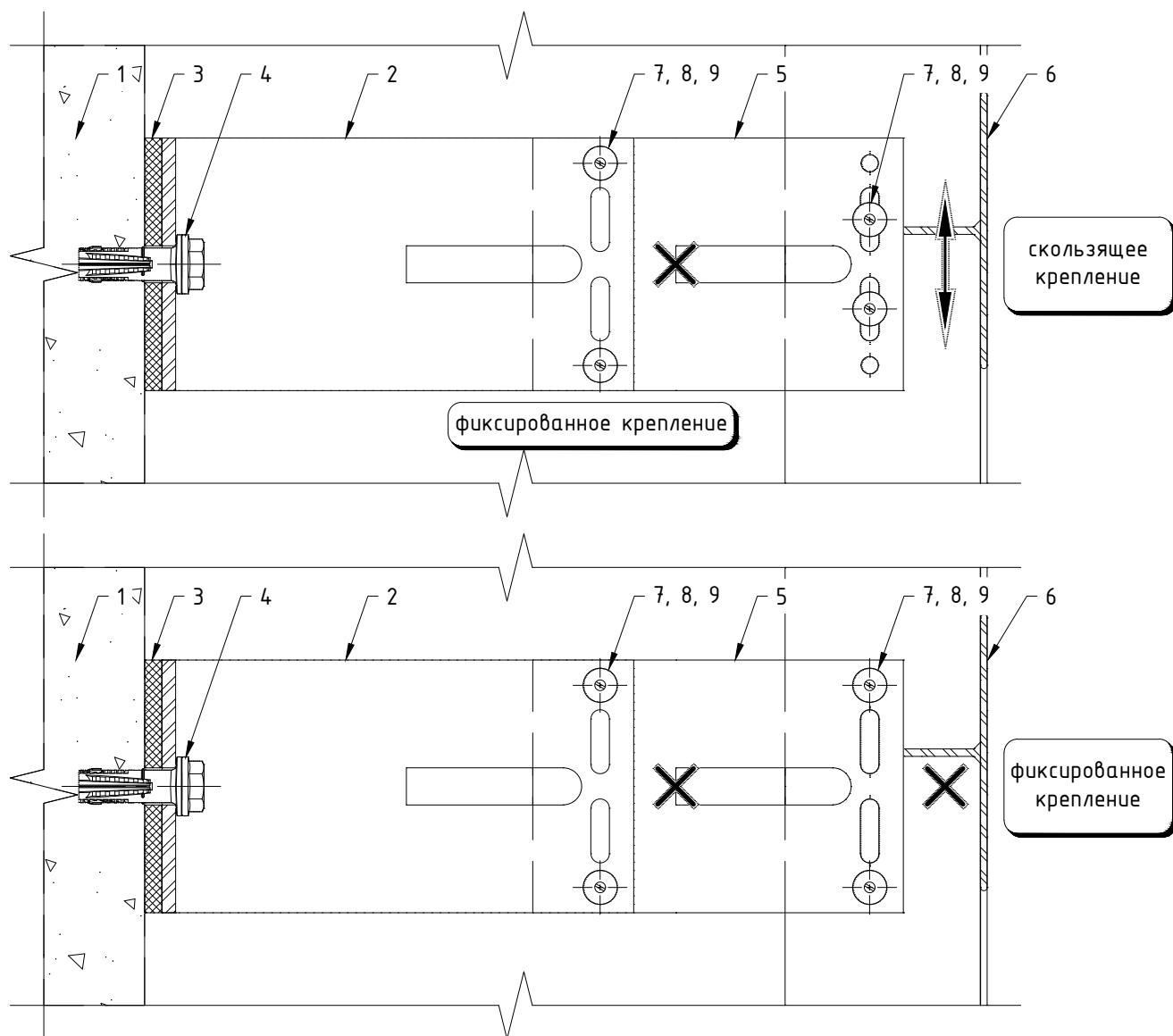
Поз.	Наименование	Примечания
1	Строительное основание	
2	Кронштейн MFT-MF LM (Al)	
3	Термомост MFT-ISO LM (пвх)	
4	Анкер (принять по результатам испытаний)	
5	Удлинитель MFT-DF LM (Al)	
6	Профиль MFT-T (MFT-TL, MFT-Ta, MFT-L, MFT-Tr)	
7	Заклепка вытяжная $\Phi 4.8 \times 12$ Al/A2 (A2/A2)	
8	Саморез с прессшайбой и сверлом $\Phi 5.5 \times 19$ A2 DIN 7504 K	
9	Болт M5x20 A2 DIN 931 (ГОСТ 7805-70)	1 шт на соедин-ние
	Гайка M5 A2 DIN 985, DIN 982	1 шт на соедин-ние
	Шайба M5 A2 DIN 125A (ГОСТ 11371)	2 шт на соедин-ние

Примечания:

1. Элементы крепления направляющей к кронштейну (удлинителю) принять согласно проекту;
2. Утеплитель, облицовочный материал и элементы их крепления условно не показаны.



Крепление направляющих MFT-MF T, MFT-MF L к кронштейну MFT-MF M с удлинителем MFT-DF M.

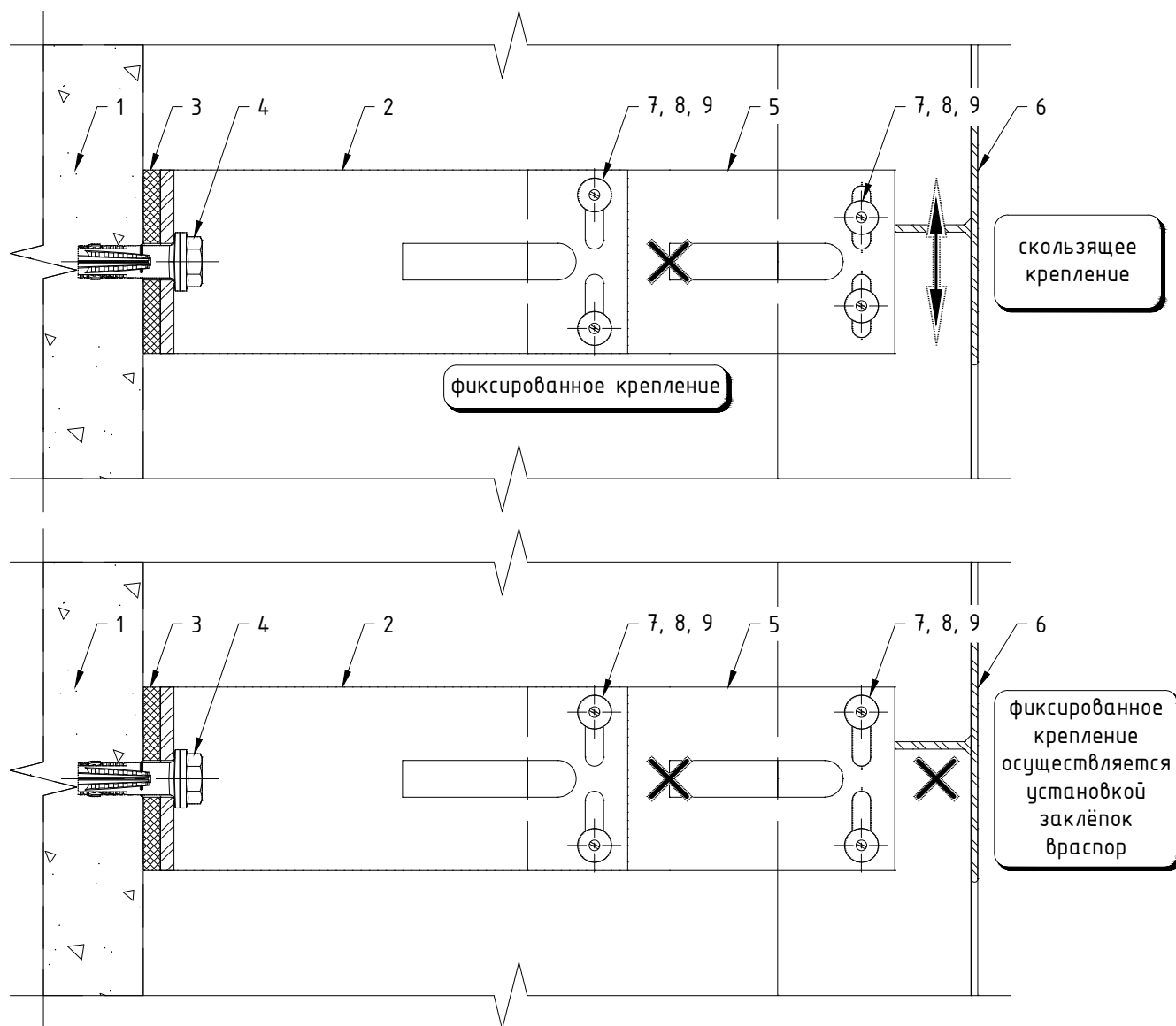


Поз.	Наименование	Примечания
1	Строительное основание	
2	Кронштейн MFT-MF M (Al)	
3	Термомост MFT-ISO M (пвх)	
4	Анкер (принять по результатам испытаний)	
5	Удлинитель MFT-DF M (Al)	
6	Профиль MFT-T (MFT-TL, MFT-Ta, MFT-L, MFT-Tr)	
7	Заклепка вытяжная $\phi 4.8 \times 12$ Al/A2 (A2/A2)	
8	Саморез с прессшайбой и сверлом $\phi 5.5 \times 19$ A2 DIN 7504 K	
9	Болт M5x20 A2 DIN 931 (ГОСТ 7805-70)	1 шт на соедин-ние
	Гайка M5 A2 DIN 985, DIN 982	1 шт на соедин-ние
	Шайба M5 A2 DIN 125A (ГОСТ 11371)	2 шт на соедин-ние

Примечания:

1. Элементы крепления направляющей к кронштейну (удлинителю) принять согласно проекту;
2. Утеплитель, облицовочный материал и элементы их крепления условно не показаны.

Крепление направляющих MFT-MF T, MFT-MF L к кронштейну MFT-MF S с удлинителем MFT-DF S.

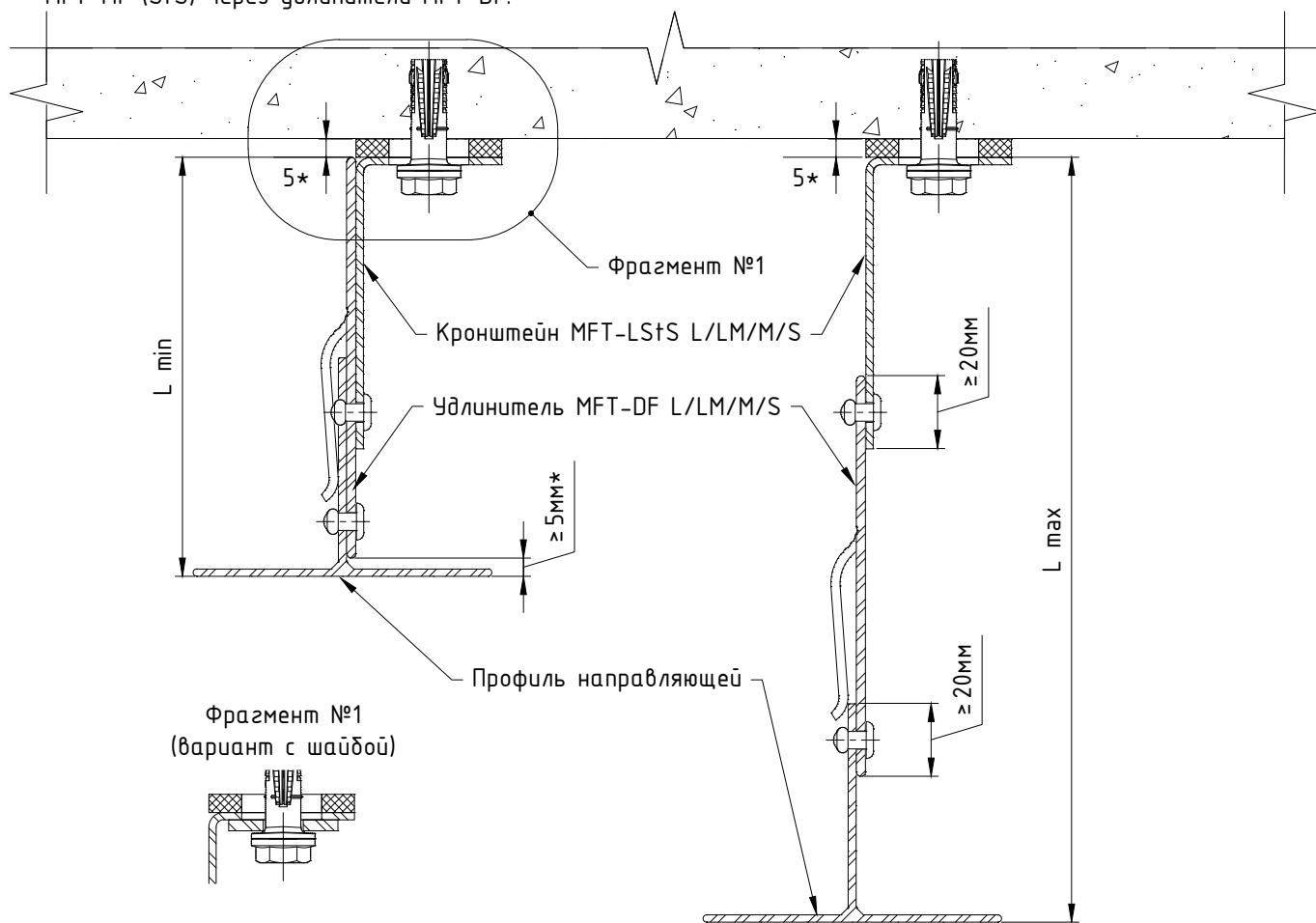


Поз.	Наименование	Примечания
1	Строительное основание	
2	Кронштейн MFT-MF S (Al)	
3	Термомост MFT-ISO S (пвх)	
4	Анкер (принять по результатам испытаний)	
5	Удлинитель MFT-DF S (Al)	
6	Профиль MFT-T (MFT-TL, MFT-Ta, MFT-L, MFT-Tr)	
7	Заклепка вытяжная $\phi 4.8 \times 12$ Al/A2 (A2/A2)	
8	Саморез с прессшайбой и сверлом $\phi 5.5 \times 19$ A2 DIN 7504 K	
9	Болт M5x20 A2 DIN 931 (ГОСТ 7805-70)	1 шт на соедин-ние
	Гайка M5 A2 DIN 985, DIN 982	1 шт на соедин-ние
	Шайба M5 A2 DIN 125A (ГОСТ 11371)	2 шт на соедин-ние

Примечания:

1. Элементы крепления направляющей к кронштейну (удлинителю) принять согласно проекту;
2. Утеплитель, облицовочный материал и элементы их крепления условно не показаны.

Регулировка вылета системы для направляющих MFT-MF T, MFT-MF Ta, MFT-MF L с кронштейнами MFT-MF (StS) через удлинители MFT-DF.

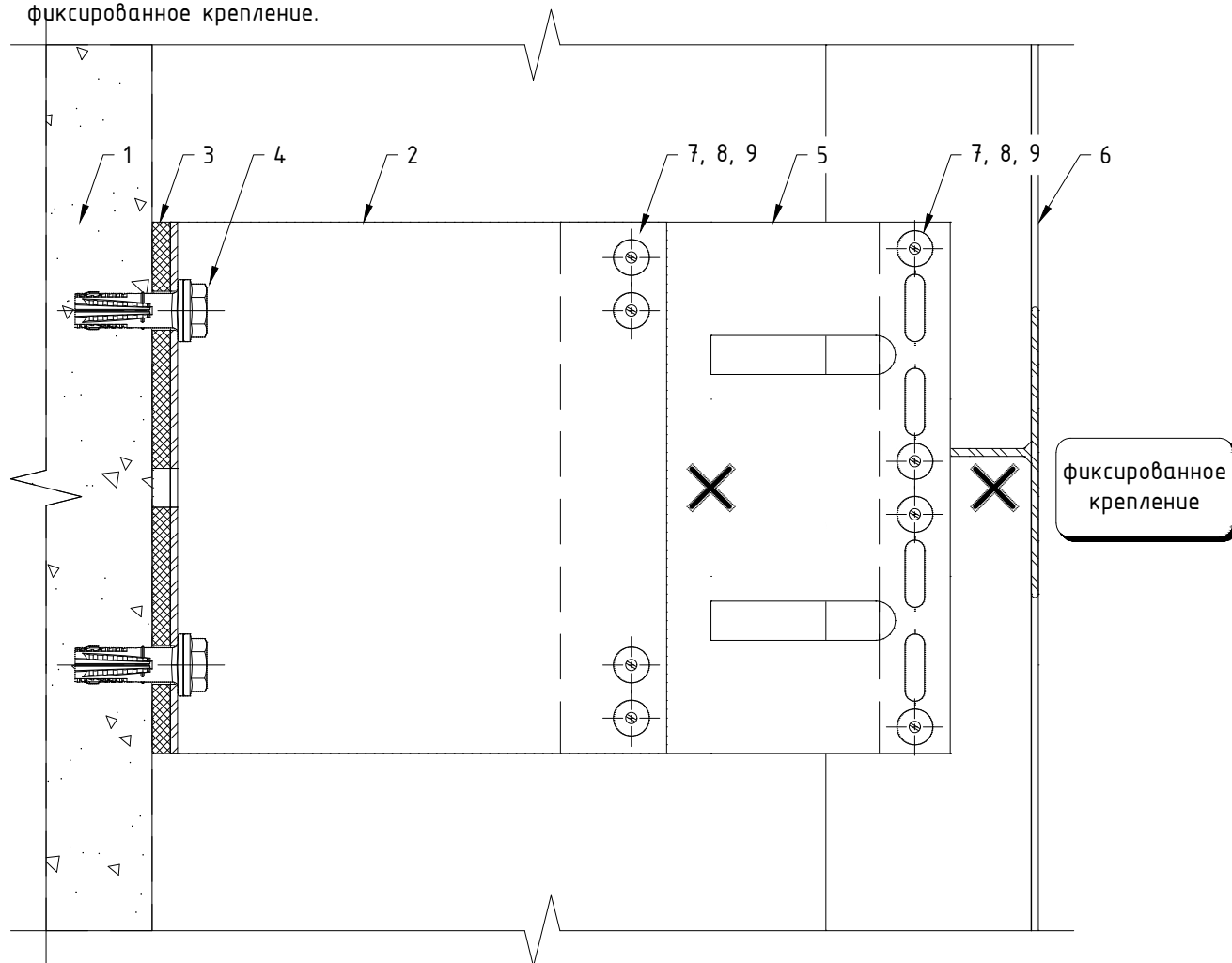


Кронштейн	Вылет кронштейна, мм	Направляющая					
		MFT-T 40x82		MFT-T 50x70		MFT-T 60x82	
		Расстояние от основания кронштейна до наружной плоскости направляющей					
		L min, мм	L max, мм	L min, мм	L max, мм	L min, мм	L max, мм
MFT-MF L, LM, M, S	40	115	150	115	160	115	170
MFT-MF L, LM, M, S	60	115	170	115	180	115	190
MFT-MF L, LM, M, S	80	115	190	115	200	115	210
MFT-MF L, LM, M, S	120	140	230	140	240	140	250
MFT-MF L, LM, M, S	140	160	250	160	260	160	270
MFT-MF L, LM, M, S	170	190	280	190	290	190	300
MFT-MF L, LM, M, S	190	210	300	210	310	210	320
MFT-MF L, LM, M, S	220	240	330	240	340	240	350
MFT-MF L, LM, M, S	240	260	350	260	360	260	370
MFT-MF L, LM, M, S	270	290	380	290	390	290	400

Примечания:

1. В таблице, при вычислении значений параметров Lmin и Lmax, не учтена толщина термомоста;
2. В таблице указаны не все типоразмеры элементов системы, при необходимости вычислить вылет системы в соответствии с указанными на чертеже ограничениями;
3. При необходимости, удлинитель допускается устанавливать глубже в кронштейн, для этого предварительно удалить "лапки-зажимы" кронштейна;
4. В качестве удлинителя допускается применение обрезанного кронштейна. При этом фрагмент кронштейна, если у него есть "лапки-зажимы", должен иметь длину (глубину) в сечении  $\geq 110$  мм. При регулировке вылета с применением в качестве удлинителя кронштейнов с вылетом  $\geq 170$  мм или 2-х и более удлинителей, подтвердить возможность подобного применения стат.расчетом. Для больших вылетов системы, при необходимости, установить дополнительный упор в виде косынки, выполненной из профиля необходимой толщины или фрагмента кронштейна, в соответствии с расчетом.
5. Применение того или иного типа компоновки системы принять в соответствии с проектом;
6. Утеплитель, облицовочный материал и элементы их крепления условно не показаны;
7. \* - размер для справок.

Крепление направляющих MFT-MF T, MFT-MF L к кронштейну MFT-MF L (StS) с удлинителем MFT-DF L: фиксированное крепление.

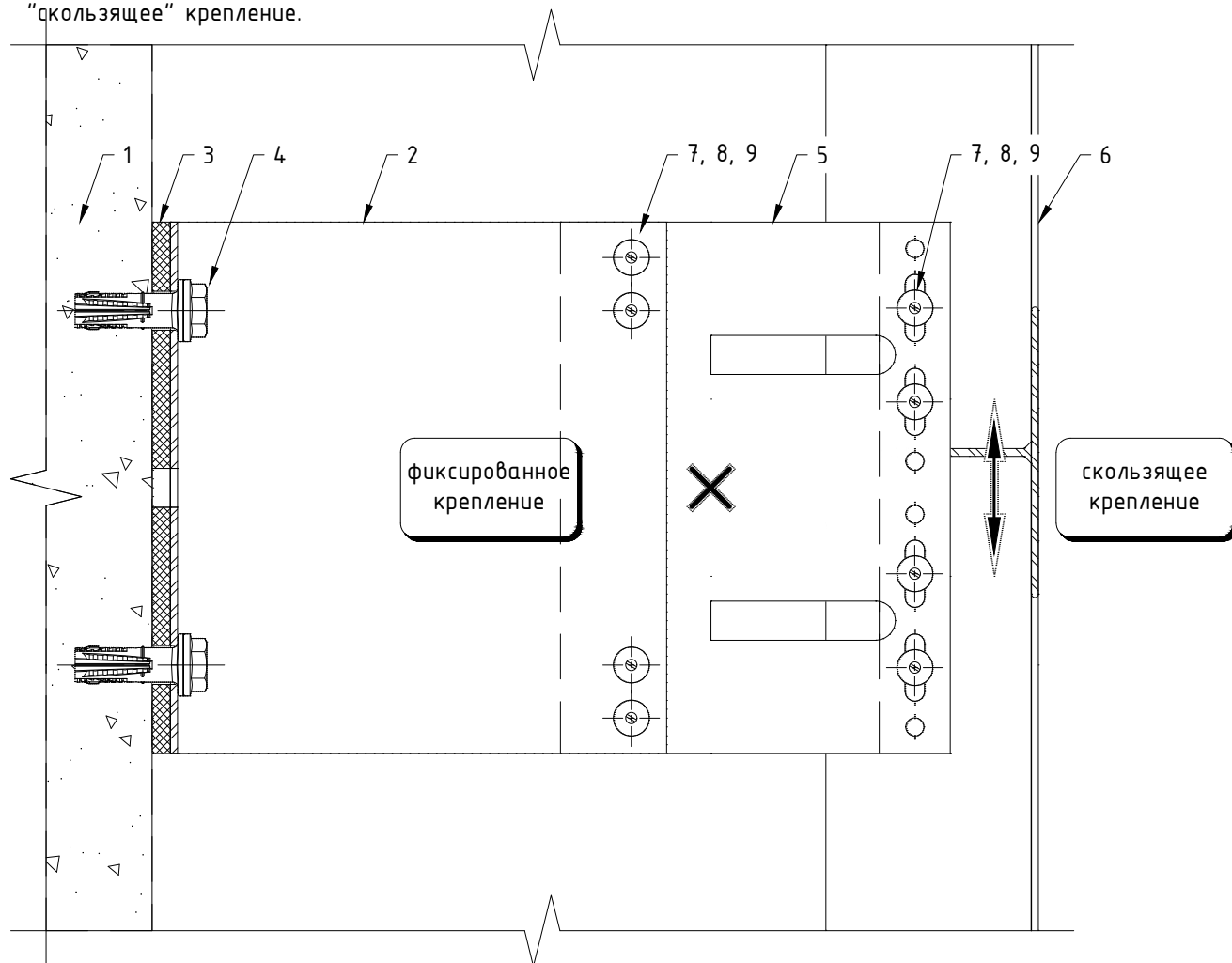


Поз.	Наименование	Примечания
1	Строительное основание	
2	Кронштейн MFT-MF L (StS)	
3	Термомост MFT-ISO L (пвх)	
4	Анкер (принять по результатам испытаний)	
5	Удлинитель MFT-DF L (Al)	
6	Профиль MFT-T (MFT-TL, MFT-Ta, MFT-L, MFT-Tr)	
7	Заклепка вытяжная $\phi 4.8 \times 12$ Al/A2 (A2/A2)	
8	Саморез с прессшайбой и сверлом $\phi 5.5 \times 19$ A2 DIN 7504 K	
9	Болт M5x20 A2 DIN 931 (ГОСТ 7805-70)	1 шт на соедин-ние
	Гайка M5 A2 DIN 985, DIN 982	1 шт на соедин-ние
	Шайба M5 A2 DIN 125A (ГОСТ 11371)	2 шт на соедин-ние

Примечания:

1. Элементы крепления направляющей к кронштейну (удлинителю) принять согласно проекту;
2. Утеплитель, облицовочный материал и элементы их крепления условно не показаны.

Крепление направляющих MFT-MF T, MFT-MF L к кронштейну MFT-MF L (StS) с удлинителем MFT-DF L: "скользящее" крепление.

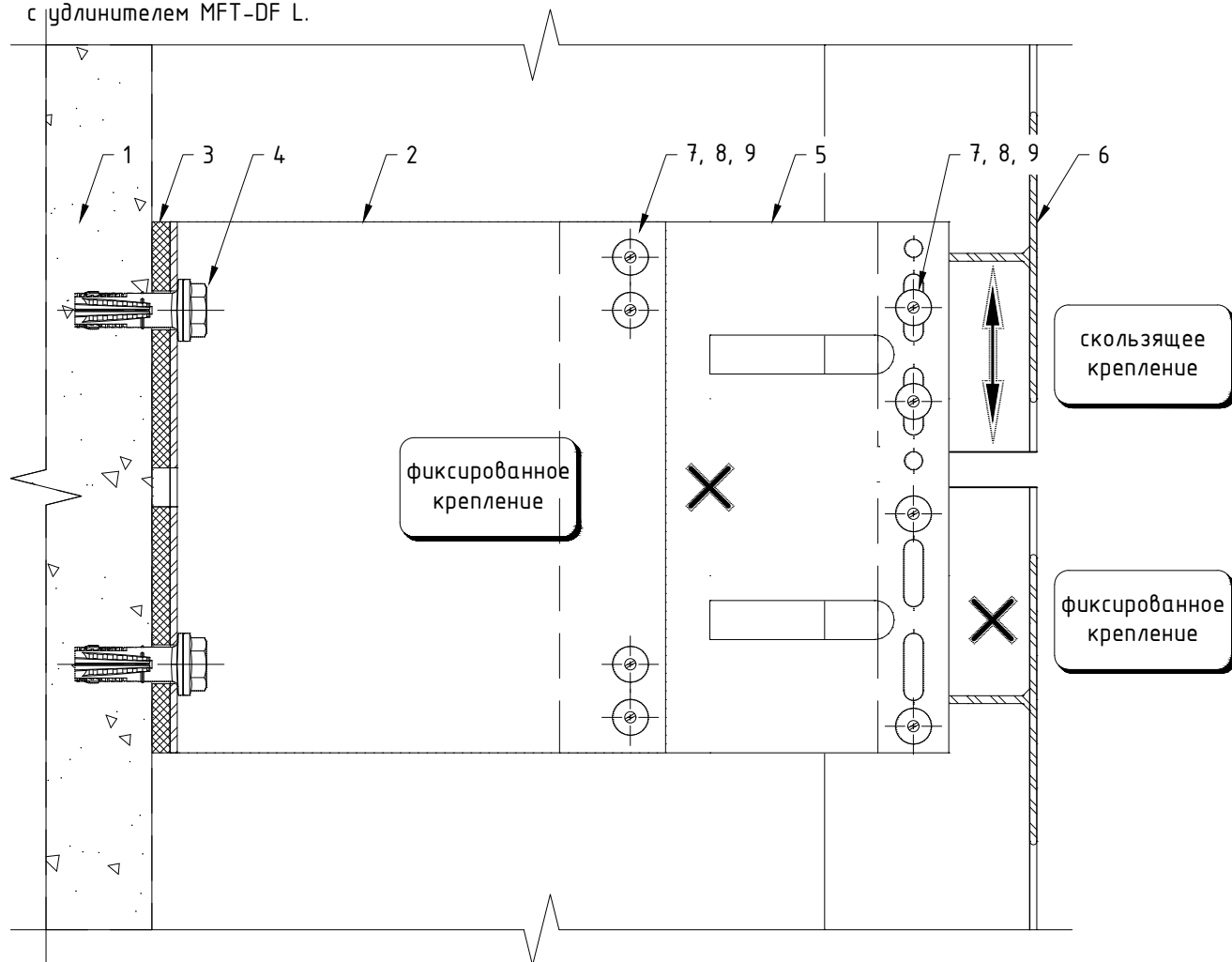


Поз.	Наименование	Примечания
1	Строительное основание	
2	Кронштейн MFT-MF L (StS)	
3	Термомост MFT-ISO L (пвх)	
4	Анкер (принять по результатам испытаний)	
5	Удлинитель MFT-DF L (Al)	
6	Профиль MFT-T (MFT-TL, MFT-Ta, MFT-L, MFT-Tr)	
7	Заклепка вытяжная $\phi 4.8 \times 12$ Al/A2 (A2/A2)	
8	Саморез с прессшайбой и сверлом $\phi 5.5 \times 19$ A2 DIN 7504 K	
9	Болт M5x20 A2 DIN 931 (ГОСТ 7805-70)	1 шт на соедин-ние
	Гайка M5 A2 DIN 985, DIN 982	1 шт на соедин-ние
	Шайба M5 A2 DIN 125A (ГОСТ 11371)	2 шт на соедин-ние

Примечания:

1. Элементы крепления направляющей к кронштейну (удлинителю) принять согласно проекту;
2. Утеплитель, облицовочный материал и элементы их крепления условно не показаны.

Дополнительный вариант крепления направляющих MFT-MF T, MFT-MF L к кронштейну MFT-MF L (StS) с удлинителем MFT-DF L.

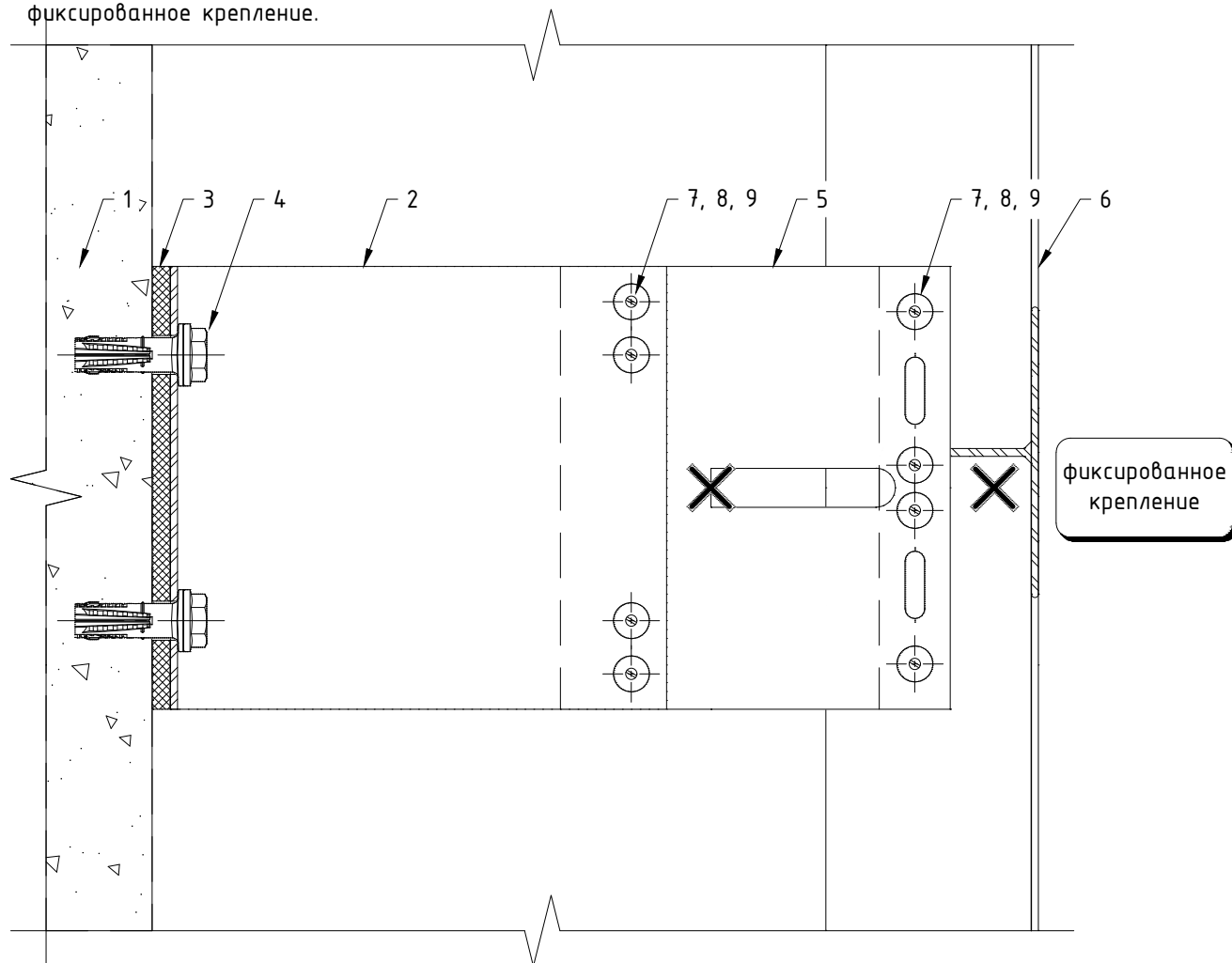


Поз.	Наименование	Примечания
1	Строительное основание	
2	Кронштейн MFT-MF L (StS)	
3	Термомост MFT-ISO L (пвх)	
4	Анкер (принять по результатам испытаний)	
5	Удлинитель MFT-DF L (Al)	
6	Профиль MFT-T (MFT-TL, MFT-Ta, MFT-L, MFT-Tr)	
7	Заклепка вытяжная $\phi 4.8 \times 12$ Al/A2 (A2/A2)	
8	Саморез с прессшайбой и сверлом $\phi 5.5 \times 19$ A2 DIN 7504 K	
9	Болт M5x20 A2 DIN 931 (ГОСТ 7805-70)	1 шт на соедине
	Гайка M5 A2 DIN 985, DIN 982	1 шт на соедине
	Шайба M5 A2 DIN 125A (ГОСТ 11371)	2 шт на соедине

Примечания:

1. Элементы крепления направляющей к кронштейну (удлинителю) принять согласно проекту;
2. Данный вариант (разрыв профиля в зоне кронштейна) рекомендуется применять при невысоких нагрузках, решение подтвердить статическим расчетом;
3. Расстояние между направляющими принять с учетом терморасширения материала;
4. Утеплитель, облицовочный материал и элементы их крепления условно не показаны.

Крепление направляющих MFT-MF T, MFT-MF L к кронштейну MFT-MF LM (StS) с удлинителем MFT-DF LM: фиксированное крепление.

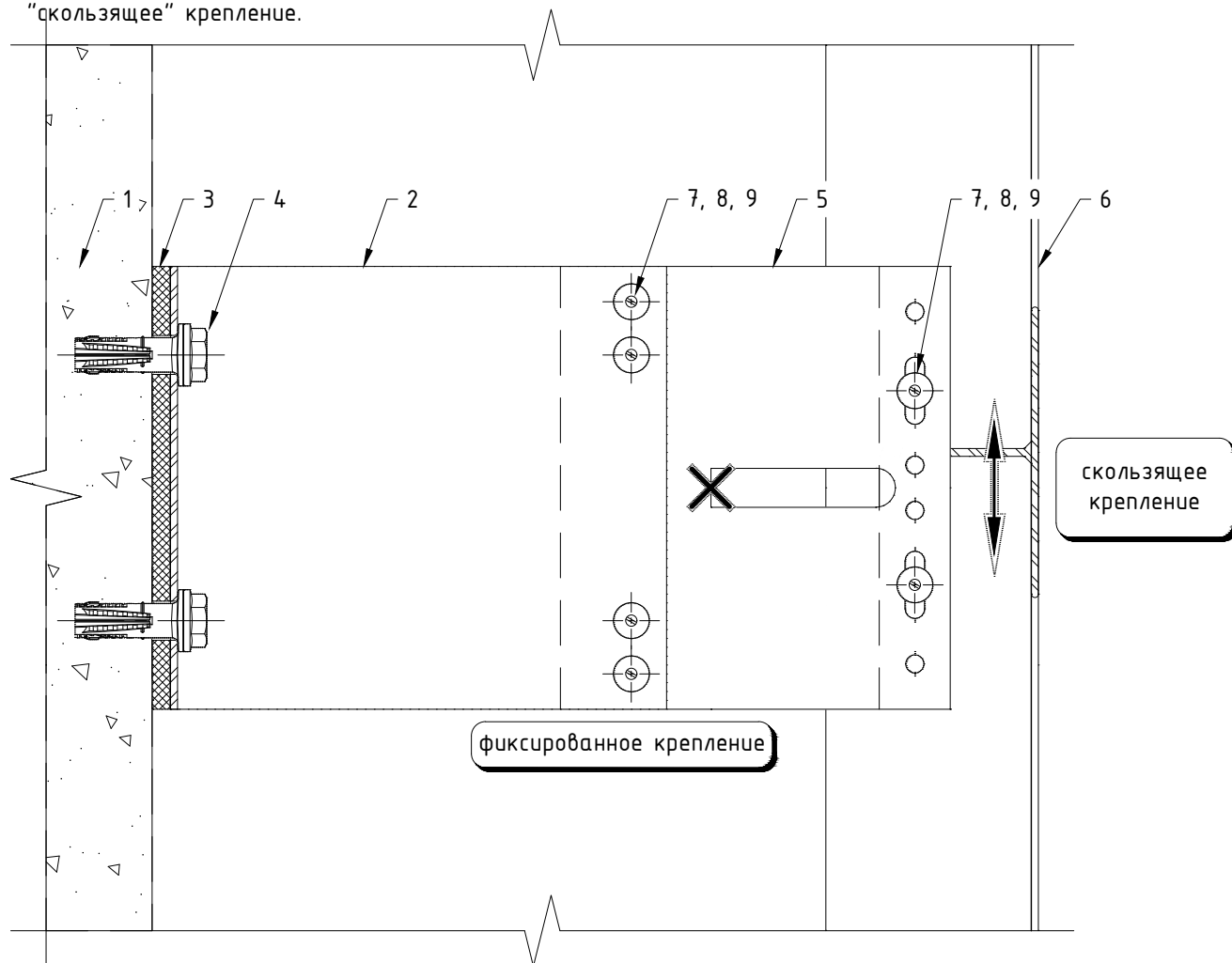


Поз.	Наименование	Примечания
1	Строительное основание	
2	Кронштейн MFT-MF LM (StS)	
3	Термомост MFT-ISO LM (пвх)	
4	Анкер (принять по результатам испытаний)	
5	Удлинитель MFT-DF LM (Al)	
6	Профиль MFT-T (MFT-TL, MFT-Ta, MFT-L, MFT-Tr)	
7	Заклепка вытяжная $\phi 4.8 \times 12$ Al/A2 (A2/A2)	
8	Саморез с прессшайбой и сверлом $\phi 5.5 \times 19$ A2 DIN 7504 K	
9	Болт M5x20 A2 DIN 931 (ГОСТ 7805-70)	1 шт на соедин-ние
	Гайка M5 A2 DIN 985, DIN 982	1 шт на соедин-ние
	Шайба M5 A2 DIN 125A (ГОСТ 11371)	2 шт на соедин-ние

Примечания:

1. Элементы крепления направляющей к кронштейну (удлинителю) принять согласно проекту;
2. Утеплитель, облицовочный материал и элементы их крепления условно не показаны.

Крепление направляющих MFT-MF T, MFT-MF L к кронштейну MFT-MF LM (StS) с удлинителем MFT-DF LM:  
 "скользящее" крепление.



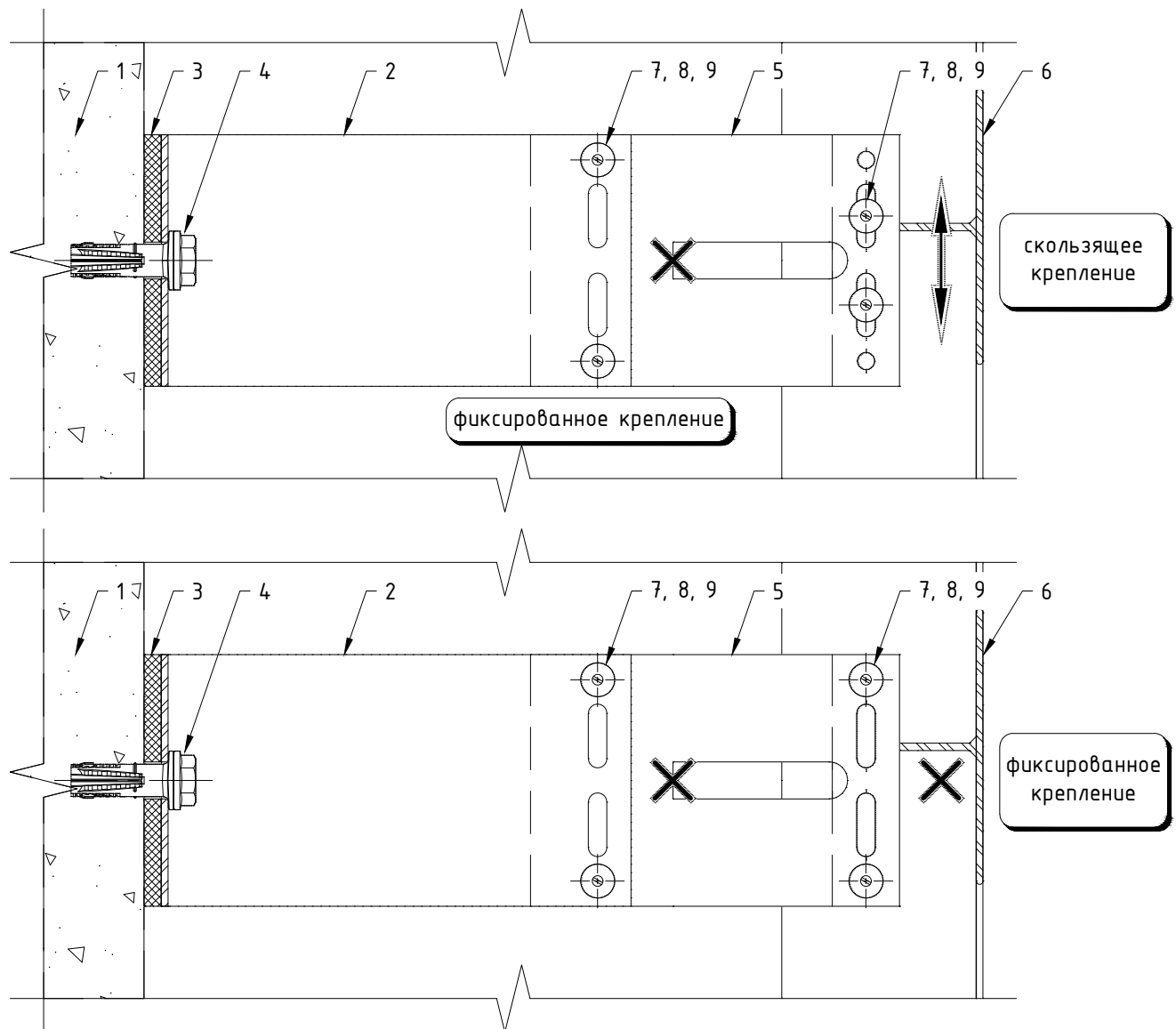
Поз.	Наименование	Примечания
1	Строительное основание	
2	Кронштейн MFT-MF LM (StS)	
3	Термомост MFT-ISO LM (пвх)	
4	Анкер (принять по результатам испытаний)	
5	Удлинитель MFT-DF LM (Al)	
6	Профиль MFT-T (MFT-TL, MFT-Ta, MFT-L, MFT-Tr)	
7	Заклепка вытяжная $\phi 4.8 \times 12$ Al/A2 (A2/A2)	
8	Саморез с прессшайбой и сверлом $\phi 5.5 \times 19$ A2 DIN 7504 K	
9	Болт M5x20 A2 DIN 931 (ГОСТ 7805-70)	1 шт на соедин-ние
	Гайка M5 A2 DIN 985, DIN 982	1 шт на соедин-ние
	Шайба M5 A2 DIN 125A (ГОСТ 11371)	2 шт на соедин-ние

Примечания:

1. Элементы крепления направляющей к кронштейну (удлинителю) принять согласно проекту;
2. Утеплитель, облицовочный материал и элементы их крепления условно не показаны.



Крепление направляющих MFT-MF T, MFT-MF L к кронштейну MFT-MF M (StS) с удлинителем MFT-DF M.

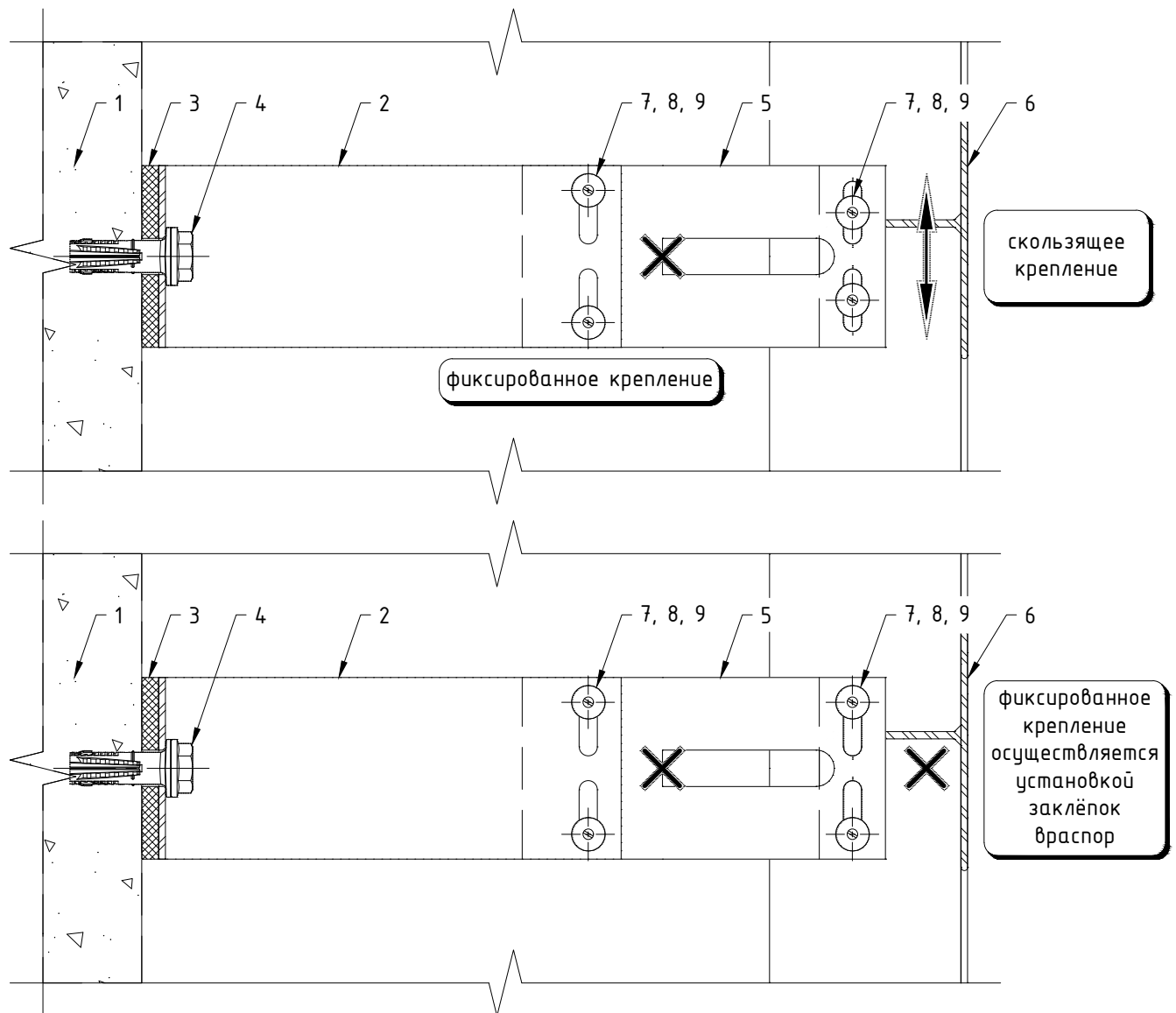


Поз.	Наименование	Примечания
1	Строительное основание	
2	Кронштейн MFT-MF M (StS)	
3	Термомост MFT-ISO M (пвх)	
4	Анкер (принять по результатам испытаний)	
5	Удлинитель MFT-DF M (Al)	
6	Профиль MFT-T (MFT-TL, MFT-Ta, MFT-L, MFT-Tr)	
7	Заклепка вытяжная $\phi 4.8 \times 12$ Al/A2 (A2/A2)	
8	Саморез с прессшайбой и сверлом $\phi 5.5 \times 19$ A2 DIN 7504 K	
9	Болт M5x20 A2 DIN 931 (ГОСТ 7805-70)	1 шт на соедин-ние
	Гайка M5 A2 DIN 985, DIN 982	1 шт на соедин-ние
	Шайба M5 A2 DIN 125A (ГОСТ 11371)	2 шт на соедин-ние

Примечания:

1. Элементы крепления направляющей к кронштейну (удлинителю) принять согласно проекту;
2. Утеплитель, облицовочный материал и элементы их крепления условно не показаны.

Крепление направляющих MFT-MF T, MFT-MF L к кронштейну MFT-MF S (StS) с удлинителем MFT-DF S.

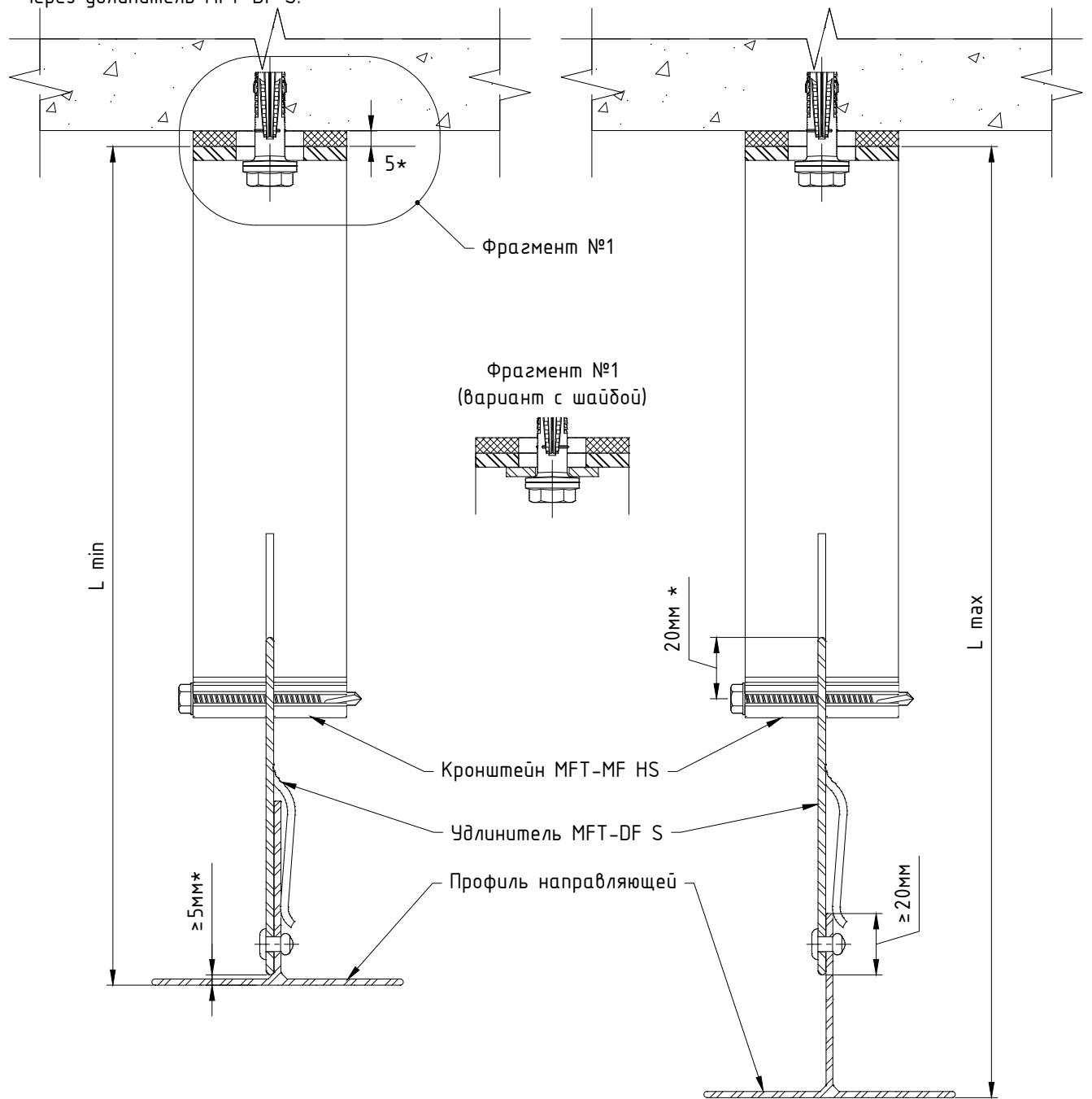


Поз.	Наименование	Примечания
1	Строительное основание	
2	Кронштейн MFT-MF S (StS)	
3	Термомост MFT-ISO S (пвх)	
4	Анкер (принять по результатам испытаний)	
5	Удлинитель MFT-DF S (Al)	
6	Профиль MFT-T (MFT-TL, MFT-Ta, MFT-L, MFT-Tr)	
7	Заклепка вытяжная $\phi 4.8 \times 12$ Al/A2 (A2/A2)	
8	Саморез с прессшайбой и сверлом $\phi 5.5 \times 19$ A2 DIN 7504 K	
9	Болт M5x20 A2 DIN 931 (ГОСТ 7805-70)	1 шт на соедин-ние
	Гайка M5 A2 DIN 985, DIN 982	1 шт на соедин-ние
	Шайба M5 A2 DIN 125A (ГОСТ 11371)	2 шт на соедин-ние

Примечания:

1. Элементы крепления направляющей к кронштейну (удлинителю) принять согласно проекту;
2. Утеплитель, облицовочный материал и элементы их крепления условно не показаны.

Регулировка вылета системы для направляющих MFT-MF T, MFT-MF Та, MFT-MF L к кронштейну MFT-MF HS через удлинитель MFT-DF S.

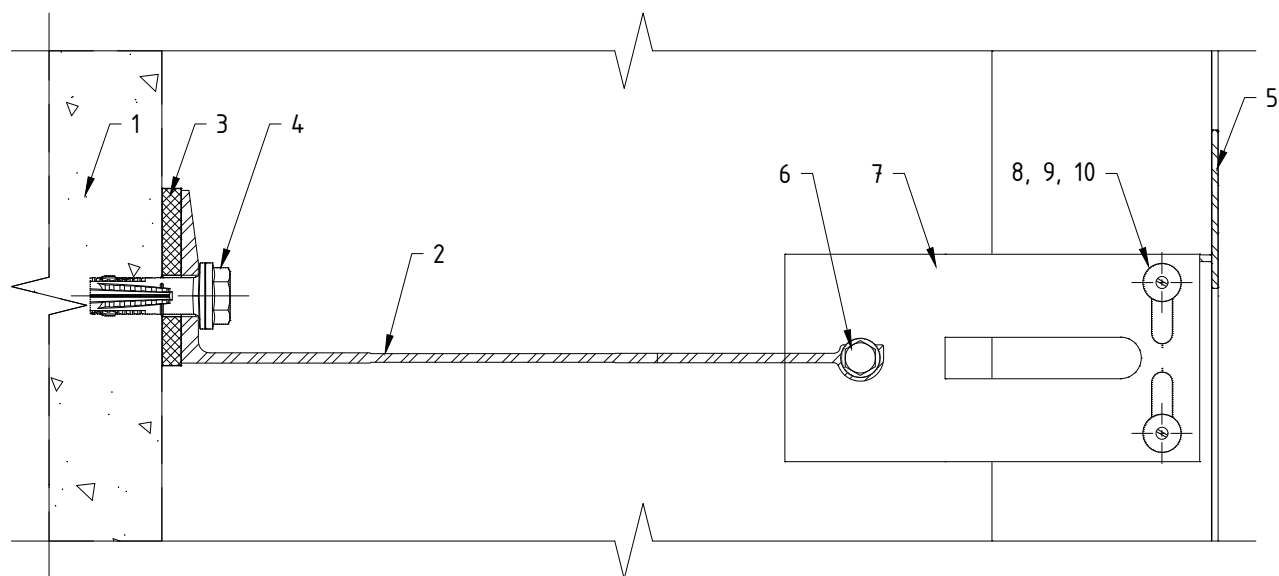


Кронштейн	Вылет кронштейна, мм	Направляющая					
		MFT-T 40x82		MFT-T 50x70		MFT-T 60x82	
		Расстояние от основания кронштейна до наружной плоскости направляющей					
		L min, мм	L max, мм	L min, мм	L max, мм	L min, мм	L max, мм
MFT-MF HS	190	275	290	275	300	275	310
MFT-MF HS	220	305	320	305	330	305	340
MFT-MF HS	240	325	340	325	350	325	360
MFT-MF HS	270	355	370	355	380	355	390
MFT-MF HS	300	385	400	385	410	385	420

**Примечания:**

1. В таблице, при вычислении значений параметров  $L_{min}$  и  $L_{max}$ , не учтена толщина термомоста;
2. В таблице указаны не все типоразмеры элементов системы, при необходимости вычислить вылет системы в соответствии с указанными на чертеже ограничениями;
3. Для наклонных фасадов вылет определить с учетом наклона фасада, принять в соответствии с проектом. Удлинитель MFT-DF не рекомендуется использовать в подборе вылета системы, т.к. положение указанное на данном чертеже является оптимальным;
4. \* - размер для справок.

Крепление направляющих MFT-MF T, MFT-MF Та, MFT-MF L к кронштейну MFT-MF HS с удлинителем MFT-DF S.



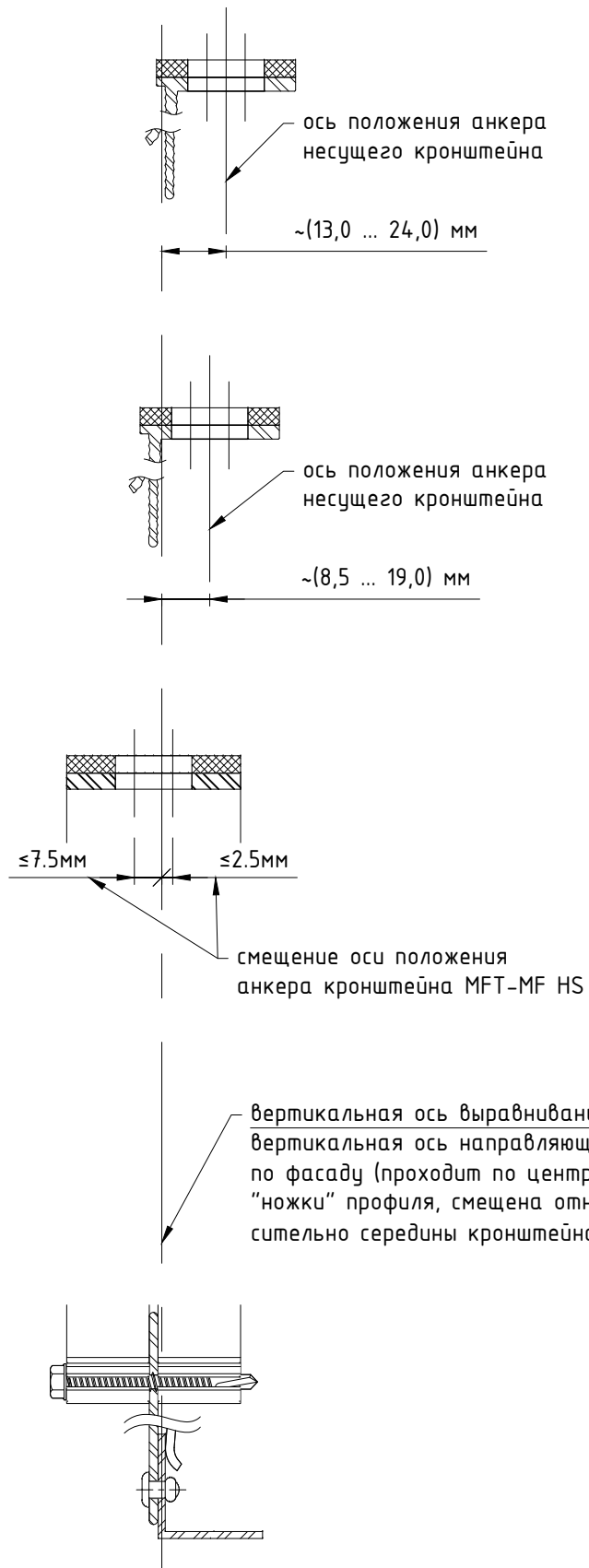
Поз.	Наименование	Примечания
1	Строительное основание	
2	Кронштейн MFT-MF HS (Al)	
3	Термомост MFT-ISO HS (пвх)	
4	Анкер (принять по результатам испытаний)	
5	Профиль MFT-T (MFT-TL, MFT-Ta, MFT-L, MFT-Tr)	
6	Шуруп S-MD05S 5,5x50 A2 (A4)	
7	Удлинитель MFT-DF S (Al)	
8	Заклепка вытяжная $\phi 4.8 \times 12$ Al/A2 (A2/A2)	
9	Саморез с прессшайбой и сверлом $\phi 5.5 \times 19$ A2 DIN 7504 K	
10	Болт M5x20 A2 DIN 931 (ГОСТ 7805-70)	1 шт на соедин-ние
	Гайка M5 A2 DIN 985, DIN 982	1 шт на соедин-ние
	Шайба M5 A2 DIN 125A (ГОСТ 11371)	2 шт на соедин-ние

Примечания:

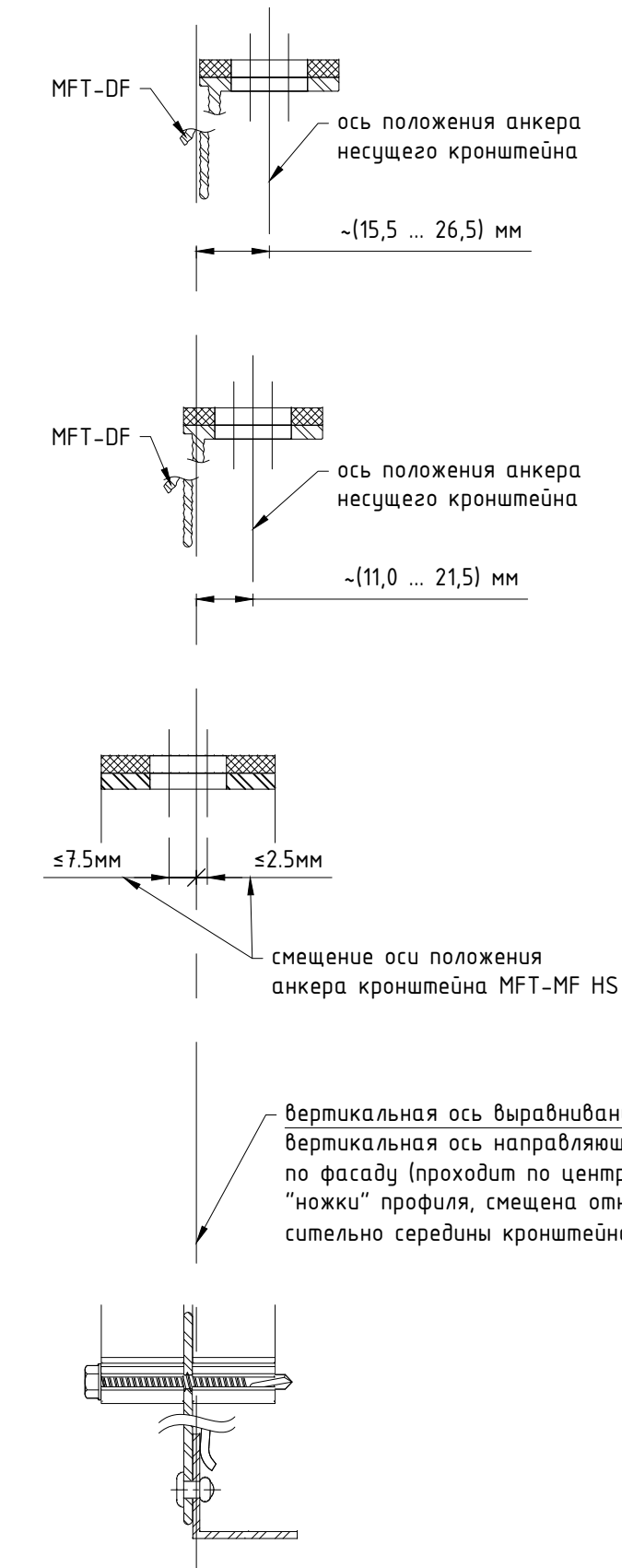
1. Элементы крепления направляющей к кронштейну (удлинителю) принять согласно проекту;
2. Утеплитель, облицовочный материал и элементы их крепления условно не показаны.

Позиционирование кронштейна MFT-MF HS (с вылетом увеличенным с помощью удлинителя MFT-DF S) относительно несущего кронштейна MFT-MF или MFT-LS+S.

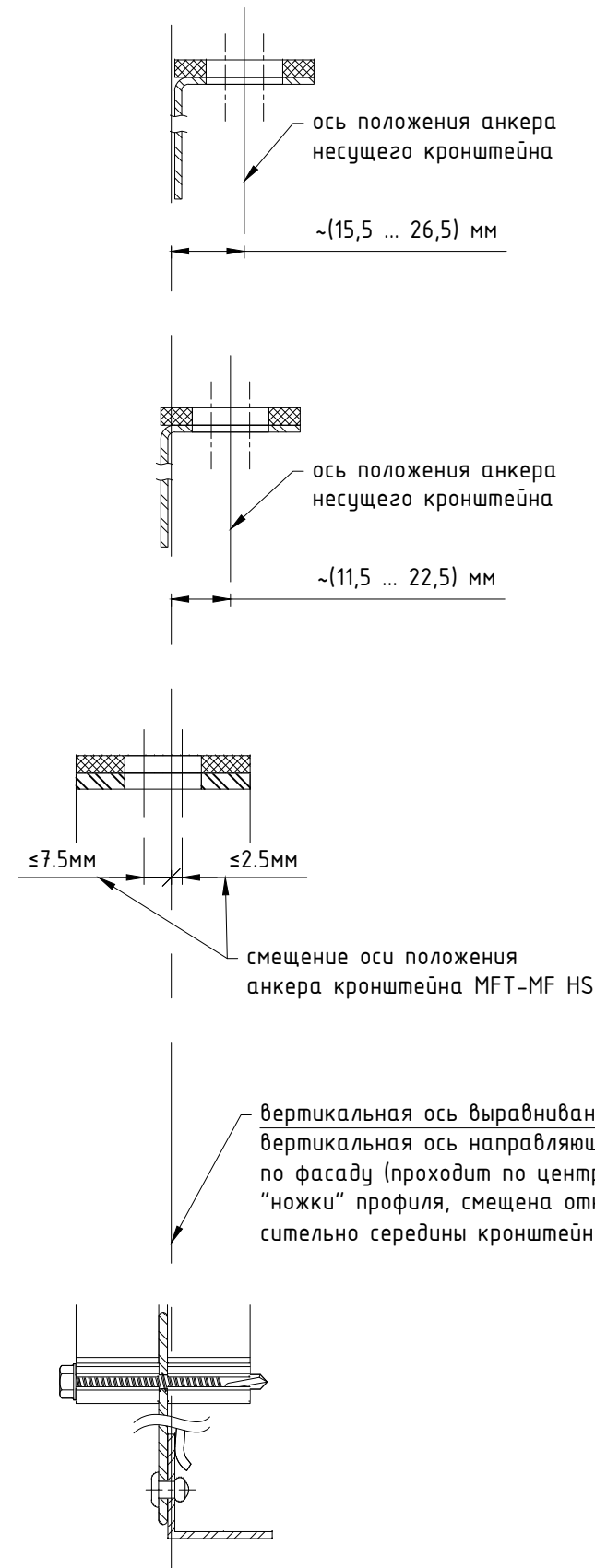
Вариант установки несущего кронштейна без удлинителя (вид сверху)



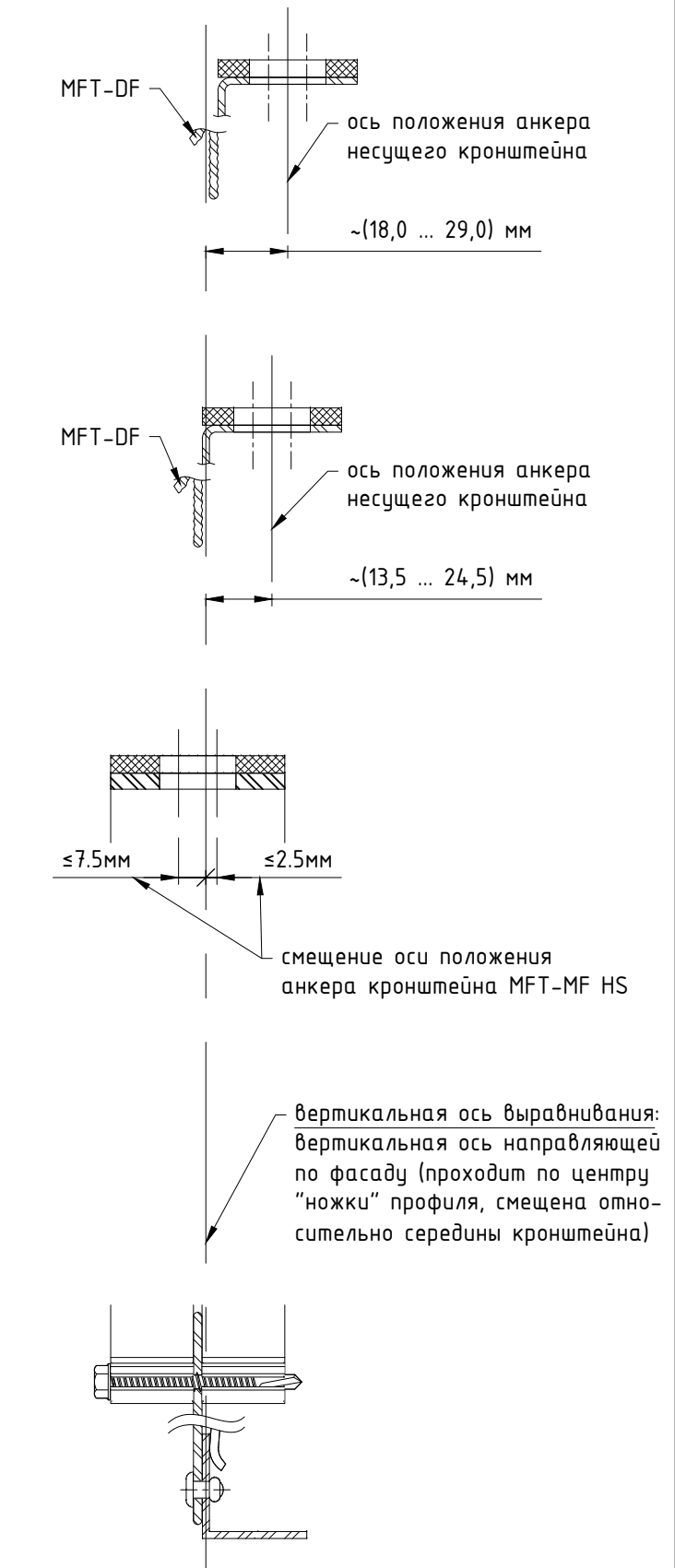
Вариант установки несущего кронштейна совместно с удлинителем MFT-DF (вид сверху)



Вариант установки несущего кронштейна без удлинителя (вид сверху)



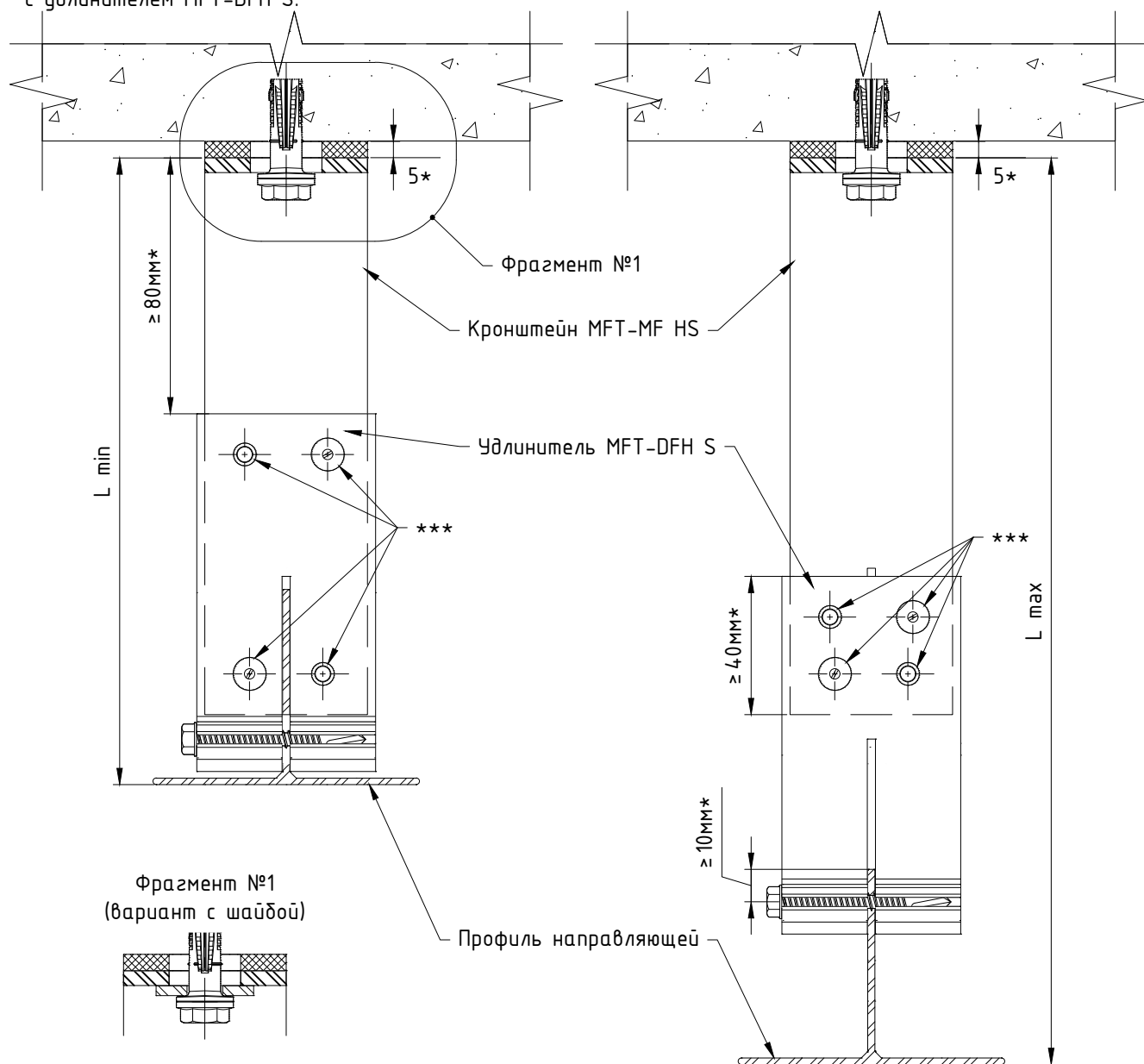
Вариант установки несущего кронштейна совместно с удлинителем MFT-DF (вид сверху)



Примечания:

- Данные на чертеже указаны для "ножки" профиля толщиной 2 мм. Для иных типоразмеров профилей, допустимые смещения положения анкеров несущих и опорных кронштейнов, определить в соответствии с указанными на чертеже ограничениями, см. проект;
- Для профилей MFT-L и MFT-Ta направление фасадной полки определяется проектом. При расчете конструкции учесть влияние эксцентриситета.

Регулировка вылета системы для направляющих MFT-MF T, MFT-MF Та, MFT-MF L к кронштейну MFT-MF HS с удлинителем MFT-DFH S.

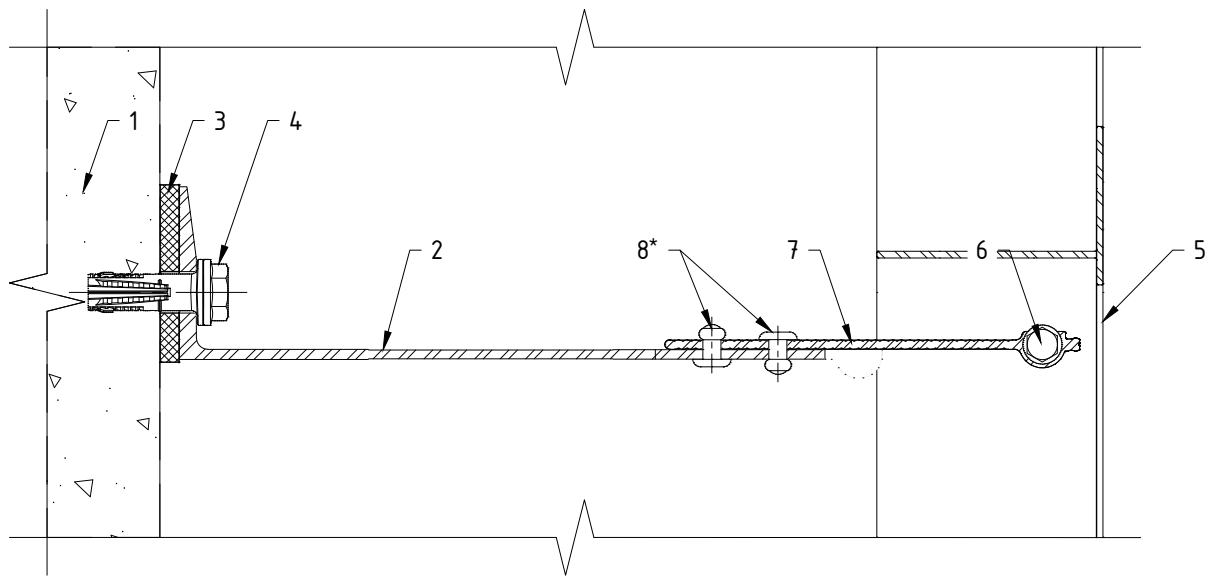


Кронштейн	Вылет кронштейна, мм	Направляющая					
		MFT-T 40x82		MFT-T 50x70		MFT-T 60x82	
		Расстояние от основания кронштейна до наружной плоскости направляющей					
		L min**, мм	L max**, мм	L min**, мм	L max**, мм	L min**, мм	L max**, мм
MFT-MF HS	190	195	260	195	270	195	280
MFT-MF HS	220	225	290	225	300	225	310
MFT-MF HS	240	245	310	245	320	245	330
MFT-MF HS	270	275	340	275	350	275	360
MFT-MF HS	300	305	370	305	380	305	390

**Примечания:**

1. При применении данного решения выступающую часть кронштейна (место установки самореза), отрезать. НЕ допускается применение подобного решения для случая где удлинитель вплотную подходит к пяте кронштейна;
2. В таблице, при вычислении значений параметров Lmin и Lmax, не учтена толщина термомоста;
3. В таблице указаны не все типоразмеры элементов системы, при необходимости вычислить вылет системы в соответствии с указанными на чертеже ограничениями;
4. Направление установки заклепок рекомендуется чередовать, см. чертеж;
5. \* - размер для справок;
6. \*\* - информация для справок, определяется фактическим размером фрезерованного кронштейна и перехлестом между кронштейном и удлинителем;
7. \*\*\* - допускается применение 2-х заклепок, кол-во и типоразмер заклепок принять согласно проекту.

Крепление направляющих MFT-MF T, MFT-MF Та, MFT-MF L к кронштейну MFT-MF HS с удлинителем MFT-DFH S.



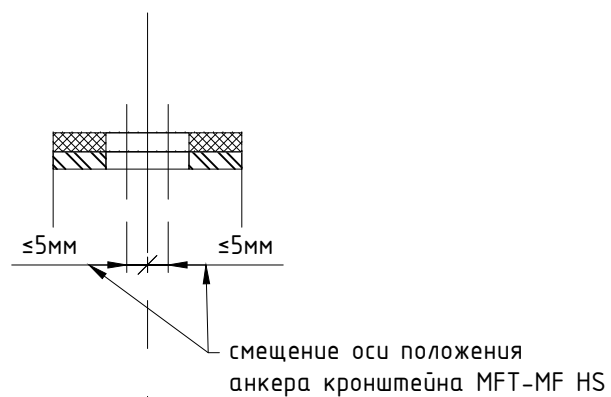
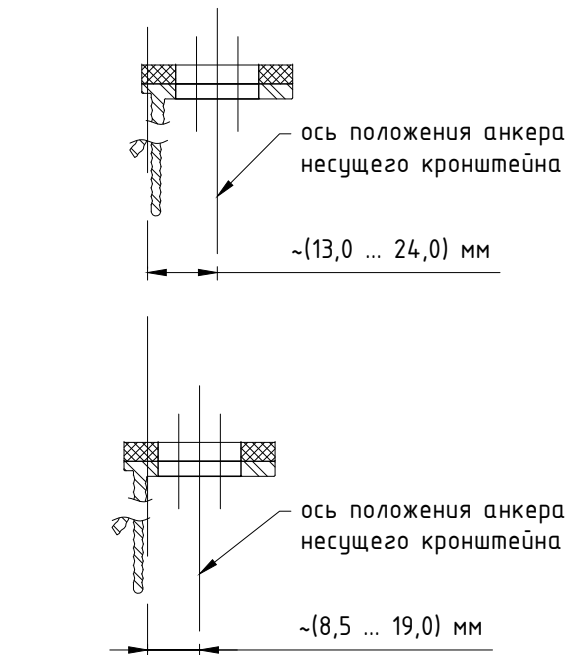
Поз.	Наименование	Примечания
1	Строительное основание	
2	Кронштейн MFT-MF HS (Al)	
3	Термомост MFT-ISO HS (пвх)	
4	Анкер (принять по результатам испытаний)	
5	Профиль MFT-T (MFT-TL, MFT-Ta, MFT-L, MFT-Tr)	
6	Шуруп S-MD05S 5,5x50 A2 (A4)	
7	Удлинитель MFT-DFH S (Al)	
8	Заклепка вытяжная $\phi 4.8 \times 12$ Al/A2 (A2/A2)	не менее 2 шт на соединение

Примечания:

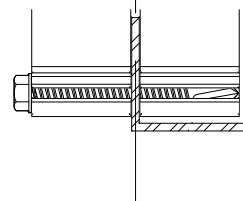
1. Утеплитель, облицовочный материал и элементы их крепления условно не показаны;
2. \* - допускается применение 2-х заклепок, кол-во и типоразмер заклепок принять согласно проекту.

Позиционирование кронштейна MFT-MF HS (с вылетом увеличенным с помощью удлинителя MFT-DFH S) относительно несущего кронштейна MFT-MF или MFT-LStS.

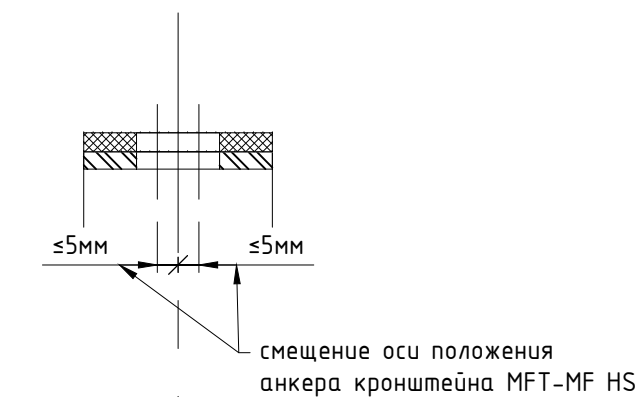
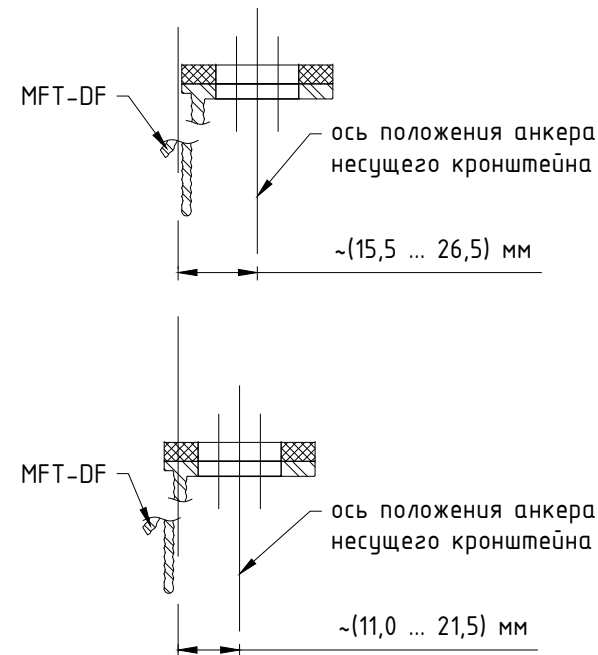
Вариант установки несущего кронштейна без удлинителя (вид сверху)



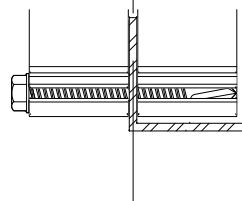
вертикальная ось выравнивания: вертикальная ось направляющей по фасаду (проходит по центру "ножки" профиля, а также по середине кронштейна MFT-MF HS и удлинителя MFT-DFH S)



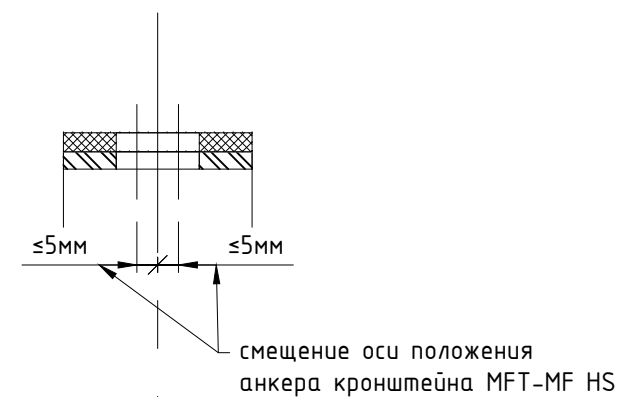
Вариант установки несущего кронштейна совместно с удлинителем MFT-DF (вид сверху)



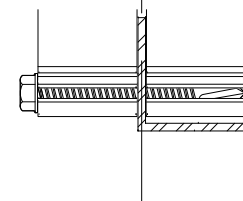
вертикальная ось выравнивания: вертикальная ось направляющей по фасаду (проходит по центру "ножки" профиля, а также по середине кронштейна MFT-MF HS и удлинителя MFT-DFH S)



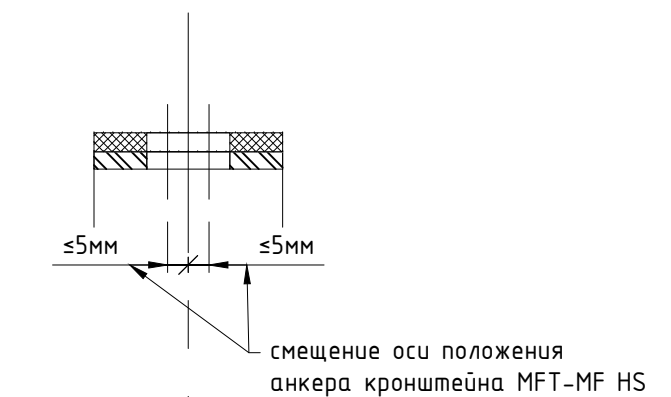
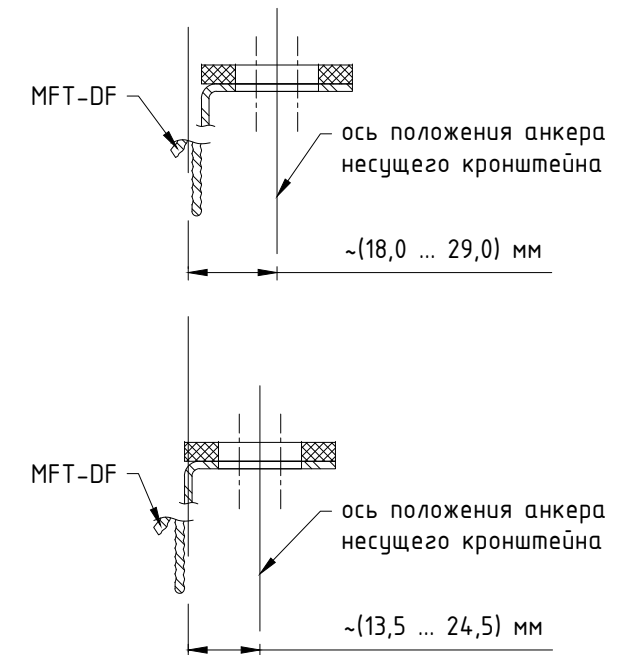
Вариант установки несущего кронштейна без удлинителя (вид сверху)



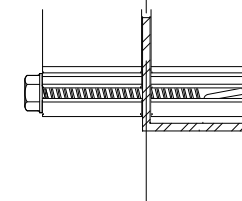
вертикальная ось выравнивания: вертикальная ось направляющей по фасаду (проходит по центру "ножки" профиля, а также по середине кронштейна MFT-MF HS и удлинителя MFT-DFH S)



Вариант установки несущего кронштейна совместно с удлинителем MFT-DF (вид сверху)



вертикальная ось выравнивания: вертикальная ось направляющей по фасаду (проходит по центру "ножки" профиля, а также по середине кронштейна MFT-MF HS и удлинителя MFT-DFH S)

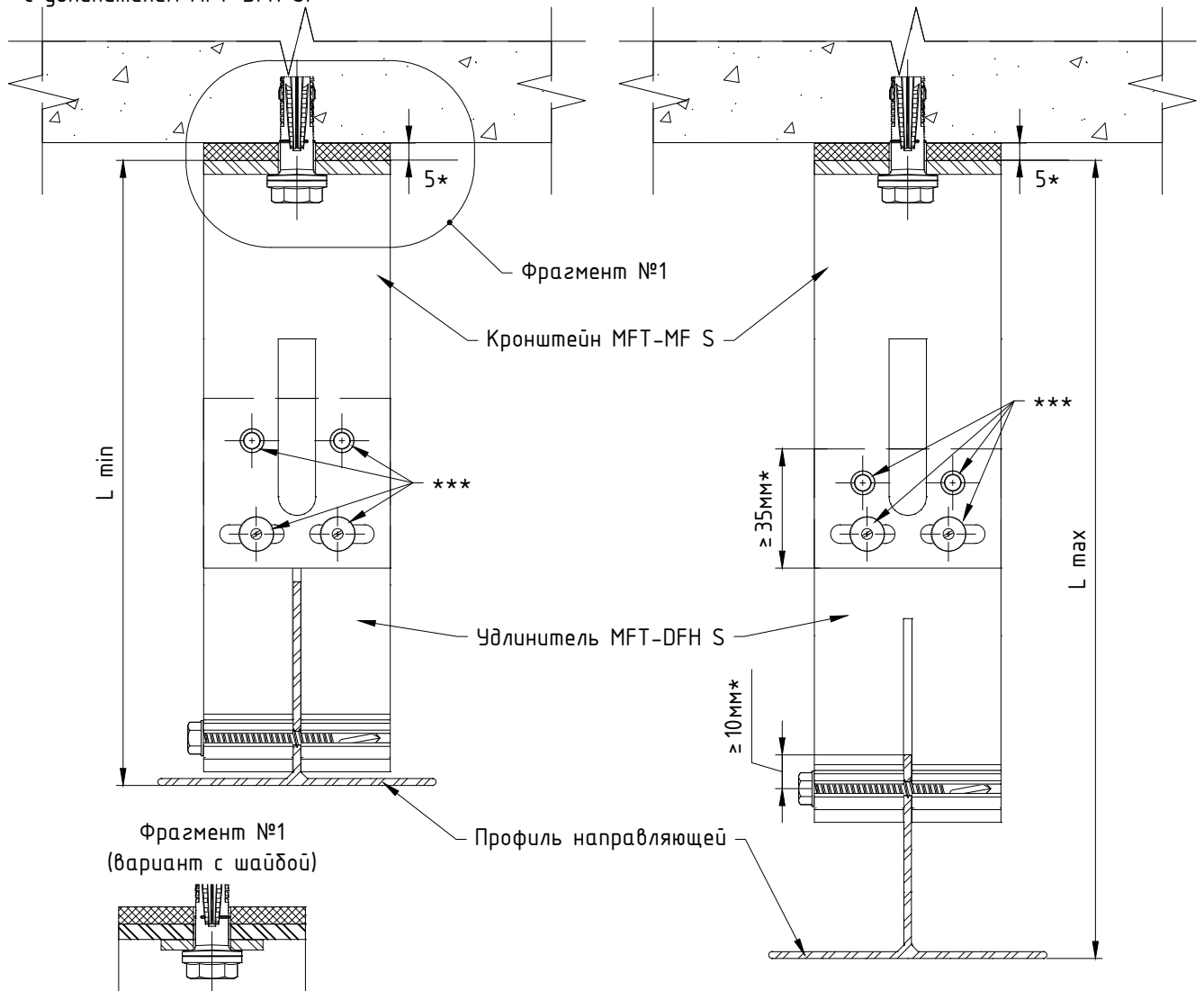


Примечания:

1. Данные на чертеже указаны для "ножки" профиля толщиной 2 мм. Для иных типоразмеров профилей, допустимые смещения положения анкеров несущих и опорных кронштейнов, определить в соответствии с указанными на чертеже ограничениями, см. проект;
2. Для профилей MFT-L и MFT-Ta направление фасадной полки определяется проектом. При расчете конструкции учесть влияние эксцентриситета;
3. При перехлесте между кронштейном и удлинителем менее 50мм, допускается установка (в горизонтальном направлении) удлинителя MFT-DFH S относительно кронштейна MFT-MF HS со смещением, но не более ±3 мм.



Регулировка вылета системы для направляющих MFT-MF T, MFT-MF Ta, MFT-MF L к кронштейну MFT-MF S с удлинителем MFT-DFH S.

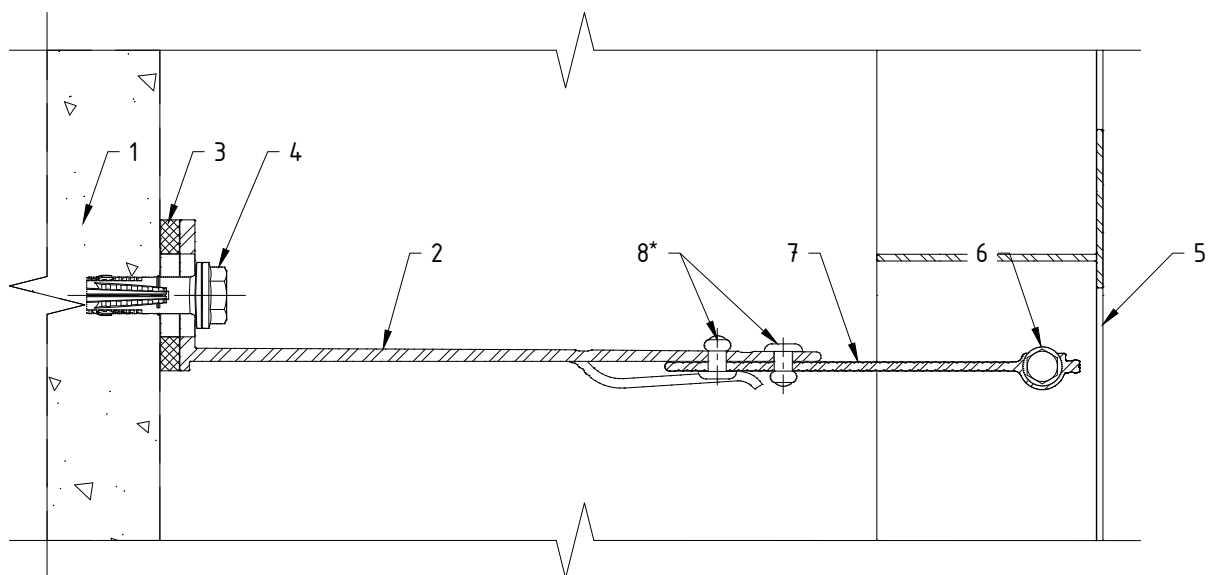


Кронштейн	Вылет кронштейна, мм	Направляющая					
		MFT-T 40x82		MFT-T 50x70		MFT-T 60x82	
		Расстояние от основания кронштейна до наружной плоскости направляющей					
		L min**, мм	L max**, мм	L min**, мм	L max**, мм	L min**, мм	L max**, мм
MFT-MF S	40	120	135	120	145	120	155
MFT-MF S	60	120	155	120	165	125	175
MFT-MF S	80	125	175	135	185	145	195
MFT-MF S	120	165	215	175	225	185	235
MFT-MF S	140	185	235	195	245	205	255
MFT-MF S	170	215	265	225	275	235	285
MFT-MF S	190	235	285	245	295	255	305
MFT-MF S	220	265	315	275	325	285	335
MFT-MF S	240	285	335	295	345	305	355
MFT-MF S	270	315	365	325	375	335	385

Примечания:

1. В таблице, при вычислении значений параметров Lmin и Lmax, не учтена толщина термомоста;
2. В таблице указаны не все типоразмеры элементов системы, при необходимости вычислить вылет системы в соответствии с указанными на чертеже ограничениями;
3. Направление установки заклепок рекомендуется чередовать, см. чертеж;
4. \* - размер для справок;
5. \*\* - информация для справок, определяется фактическим перехлестом между кронштейном и удлинителем;
6. \*\*\* - допускается применение 2-х заклепок, кол-во и типоразмер заклепок принять согласно проекту.

Крепление направляющих MFT-MF T, MFT-MF Та, MFT-MF L к кронштейну MFT-MF S с удлинителем MFT-DFH S.



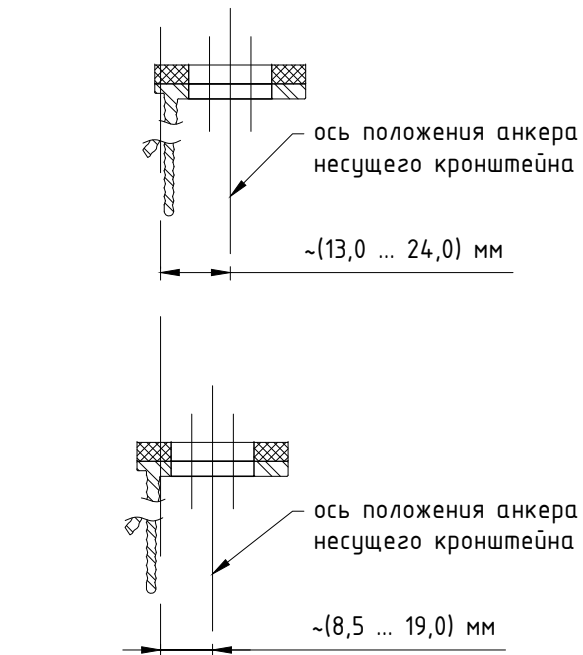
Поз.	Наименование	Примечания
1	Строительное основание	
2	Кронштейн MFT-MF S (Al)	
3	Термомост MFT-ISO S (пвх)	
4	Анкер (принять по результатам испытаний)	
5	Профиль MFT-T (MFT-TL, MFT-Ta, MFT-L, MFT-Tr)	
6	Шуруп S-MD05S 5,5x50 A2 (A4)	
7	Удлинитель MFT-DFH S (Al)	
8	Заклепка вытяжная $\phi 4.8 \times 12$ Al/A2 (A2/A2)	не менее 2 шт на соединение

Примечания:

1. Утеплитель, облицовочный материал и элементы их крепления условно не показаны;
2. \* - допускается применение 2-х заклепок, кол-во и типоразмер заклепок принять согласно проекту.

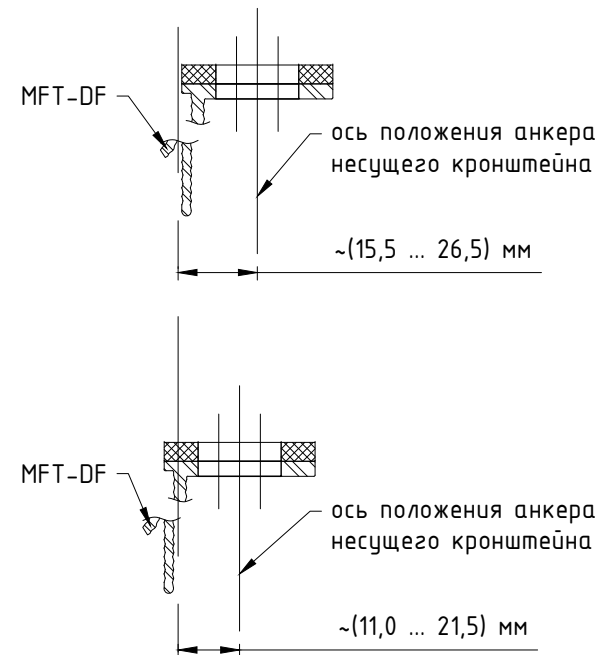
Позиционирование опорного кронштейна MFT-MF S установленного с поворотом в 90° на фасаде (с вылетом увеличенным с помощью удлинителя MFT-DFH S) относительно несущего кронштейна MFT-MF или MFT-LS+S.

Вариант установки несущего кронштейна без удлинителя (вид сверху)



вертикальная ось выравнивания: вертикальная ось направляющей по фасаду (проходит по центру "ножки" профиля, а также по середине удлинителя MFT-DFH S)

Вариант установки несущего кронштейна совместно с удлинителем MFT-DF (вид сверху)



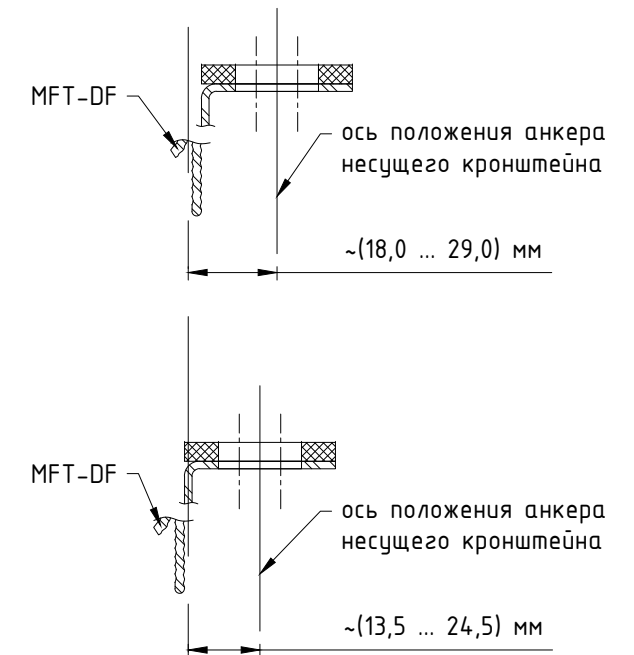
вертикальная ось выравнивания: вертикальная ось направляющей по фасаду (проходит по центру "ножки" профиля, а также по середине удлинителя MFT-DFH S)

Вариант установки несущего кронштейна без удлинителя (вид сверху)



вертикальная ось выравнивания: вертикальная ось направляющей по фасаду (проходит по центру "ножки" профиля, а также по середине удлинителя MFT-DFH S)

Вариант установки несущего кронштейна совместно с удлинителем MFT-DF (вид сверху)



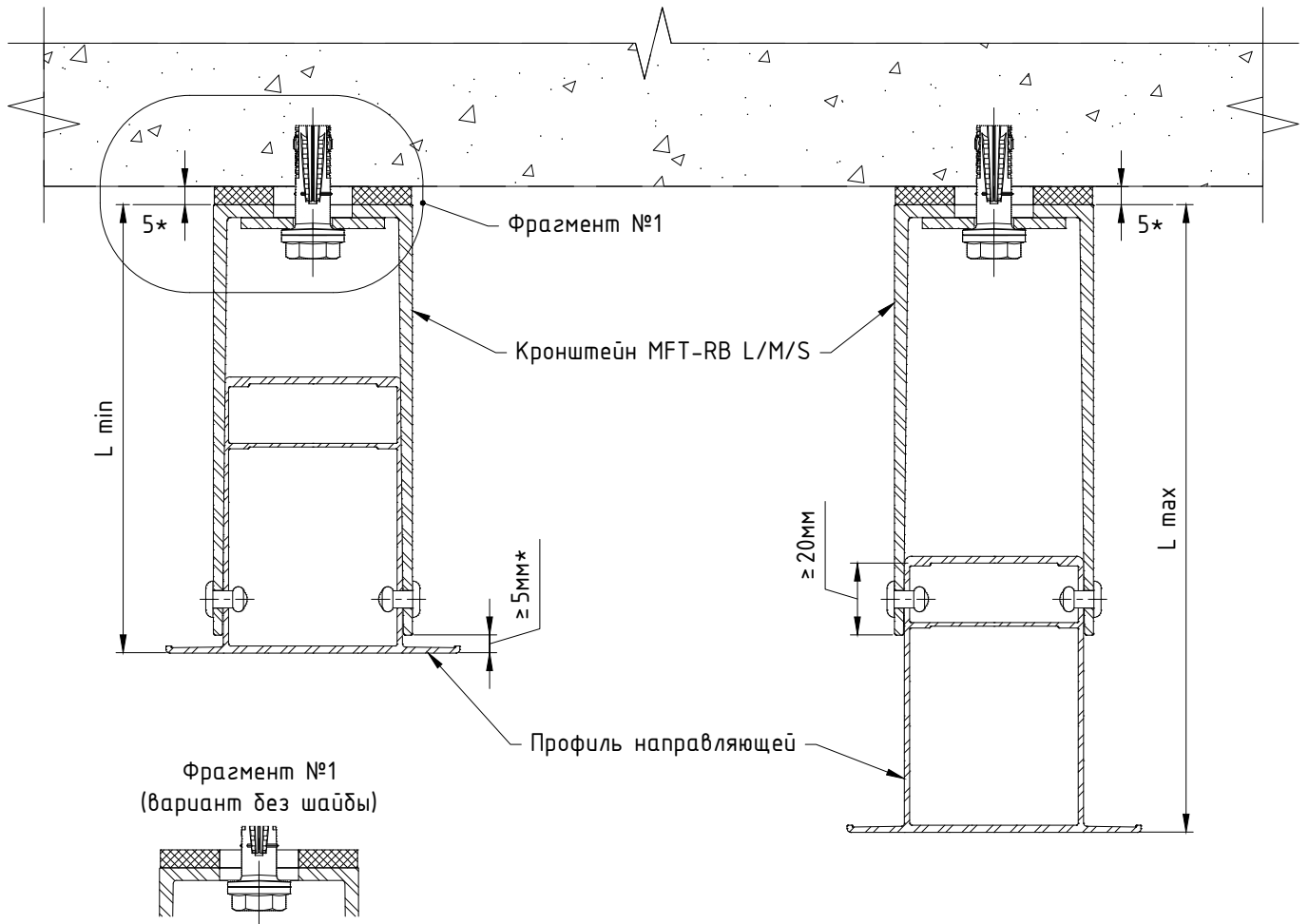
вертикальная ось выравнивания: вертикальная ось направляющей по фасаду (проходит по центру "ножки" профиля, а также по середине удлинителя MFT-DFH S)

Примечания:

1. Данные на чертеже указаны для "ножки" профиля толщиной 2 мм. Для иных типоразмеров профилей, допустимые смещения положения анкеров несущих и опорных кронштейнов, определить в соответствии с указанными на чертеже ограничениями, см. проект;
2. Для профилей MFT-L и MFT-Ta направление фасадной полки определяется проектом. При расчете конструкции учесть влияние эксцентриситета;
3. При перехлесте между кронштейном и удлинителем менее 50мм, допускается установка (в горизонтальном направлении) удлинителя MFT-DFH S относительно кронштейна MFT-MF S со смещением, но не более ±5 мм.

### 3.1.2. Регулировка вылета системы для направляющих коробчатого сечения MFT-RP.

Регулировка вылета системы для направляющих MFT-RP с кронштейнами MFT-RB.

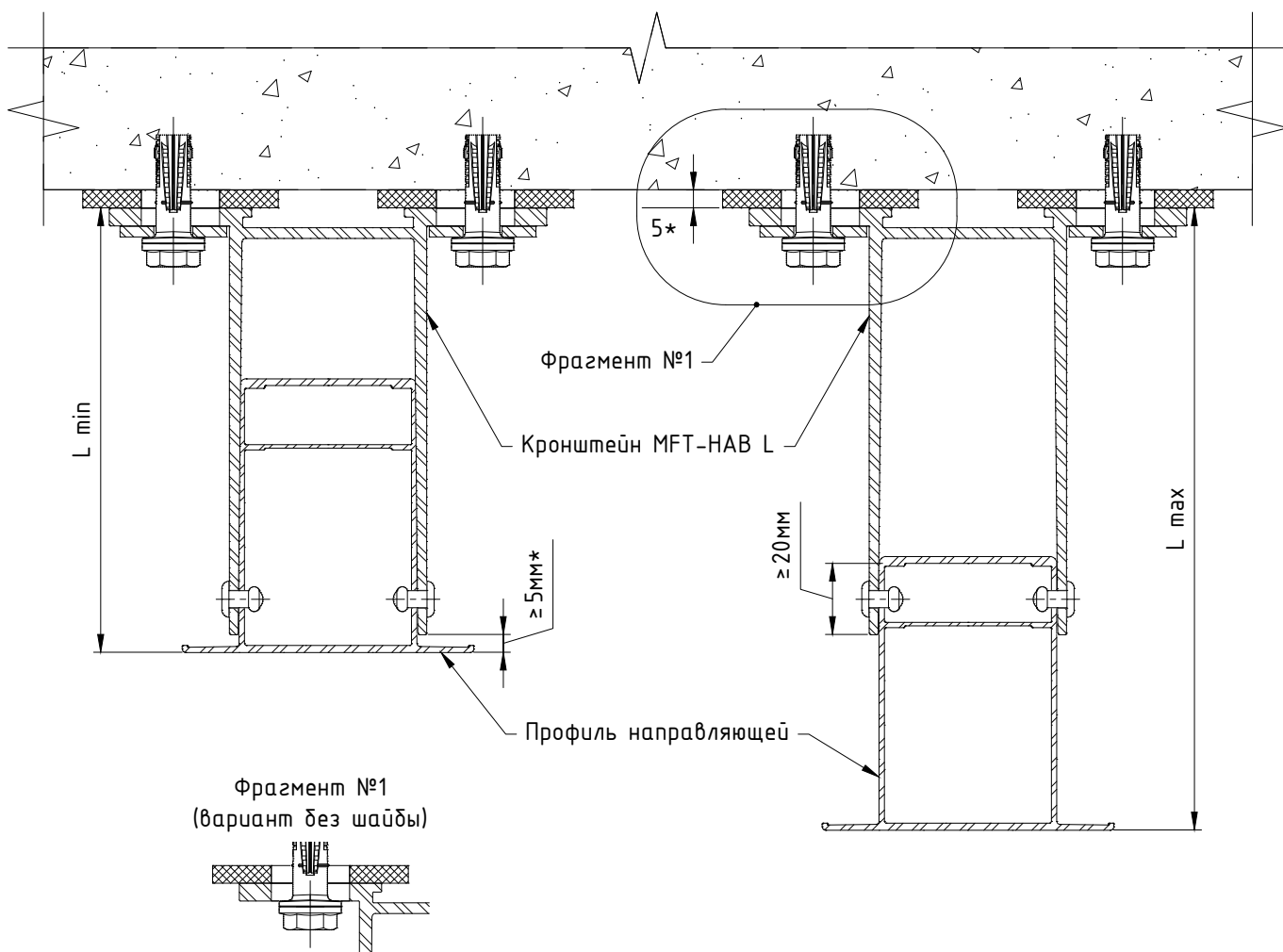


Кронштейн	Вылет кронштейна, мм	Направляющая											
		RP 57x50		RP 75x50		RP 95x50		RP 125x50		RP 150x50		RP 170x50	
		Расстояние от основания кронштейна до наружной плоскости направляющей											
		L min, мм	L max, мм	L min, мм	L max, мм	L min, мм	L max, мм	L min, мм	L max, мм	L min, мм	L max, мм	L min, мм	L max, мм
MFT-RB L, M, S	60	72	97	90	115	110	135	140	165	165	190	185	210
MFT-RB L, M, S	80	85	117	90	135	110	155	140	185	165	210	185	230
MFT-RB L, M, S	120	125	157	125	175	125	195	140	225	165	250	185	270
MFT-RB L, M, S	140	145	177	145	195	145	215	145	245	165	270	185	290
MFT-RB L, M, S	170	175	207	175	225	175	245	175	275	175	300	185	320
MFT-RB L, M, S	190	195	227	195	245	195	265	195	295	195	320	195	340
MFT-RB L, M, S	220	225	257	225	275	225	295	225	325	225	350	225	370
MFT-RB L, M, S	240	245	277	245	295	245	315	245	345	245	370	245	390

**Примечания:**

1. В таблице, при вычислении значений параметров Lmin и Lmax, не учтена толщина термомоста;
2. В таблице указаны не все типоразмеры элементов системы, при необходимости вычислить вылет системы в соответствии с указанными на чертеже ограничениями;
3. \* - размер для справок.

Регулировка вылета системы для направляющих MFT-RP с кронштейнами MFT-HAB.

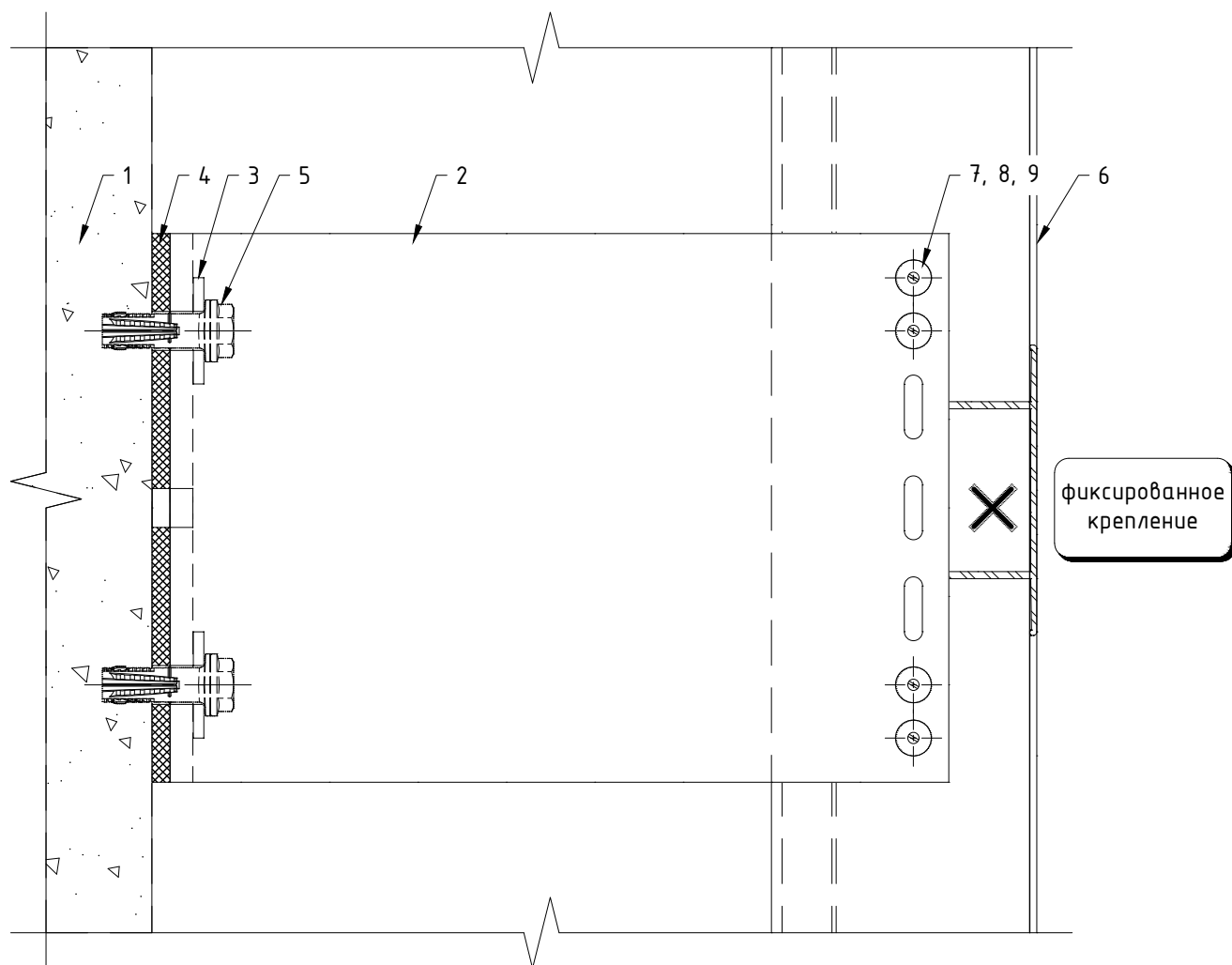


Кронштейн	Вылет кронштейна, мм	Направляющая											
		RP 57x50		RP 75x50		RP 95x50		RP 125x50		RP 150x50		RP 170x50	
		Расстояние от основания кронштейна до наружной плоскости направляющей											
		L min, мм	L max, мм	L min, мм	L max, мм	L min, мм	L max, мм	L min, мм	L max, мм	L min, мм	L max, мм	L min, мм	L max, мм
MFT-HAB L	120	125	157	125	175	125	195	140	225	165	250	185	270
MFT-HAB L	140	145	177	145	195	145	215	145	245	165	270	185	290
MFT-HAB L	170	175	207	175	225	175	245	175	275	175	300	185	320
MFT-HAB L	190	195	227	195	245	195	265	195	295	195	320	195	340
MFT-HAB L	220	225	257	225	275	225	295	225	325	225	350	225	370
MFT-HAB L	240	245	277	245	295	245	315	245	345	245	370	245	390

Примечания:

1. В таблице, при вычислении значений параметров  $L_{min}$  и  $L_{max}$ , не учтена толщина термомоста;
2. В таблице указаны не все типоразмеры элементов системы, при необходимости вычислить вылет системы в соответствии с указанными на чертеже ограничениями;
3. \* - размер для справок.

Крепление направляющих MFT-MF RP к кронштейнам MFT-RB LH: фиксированное крепление.

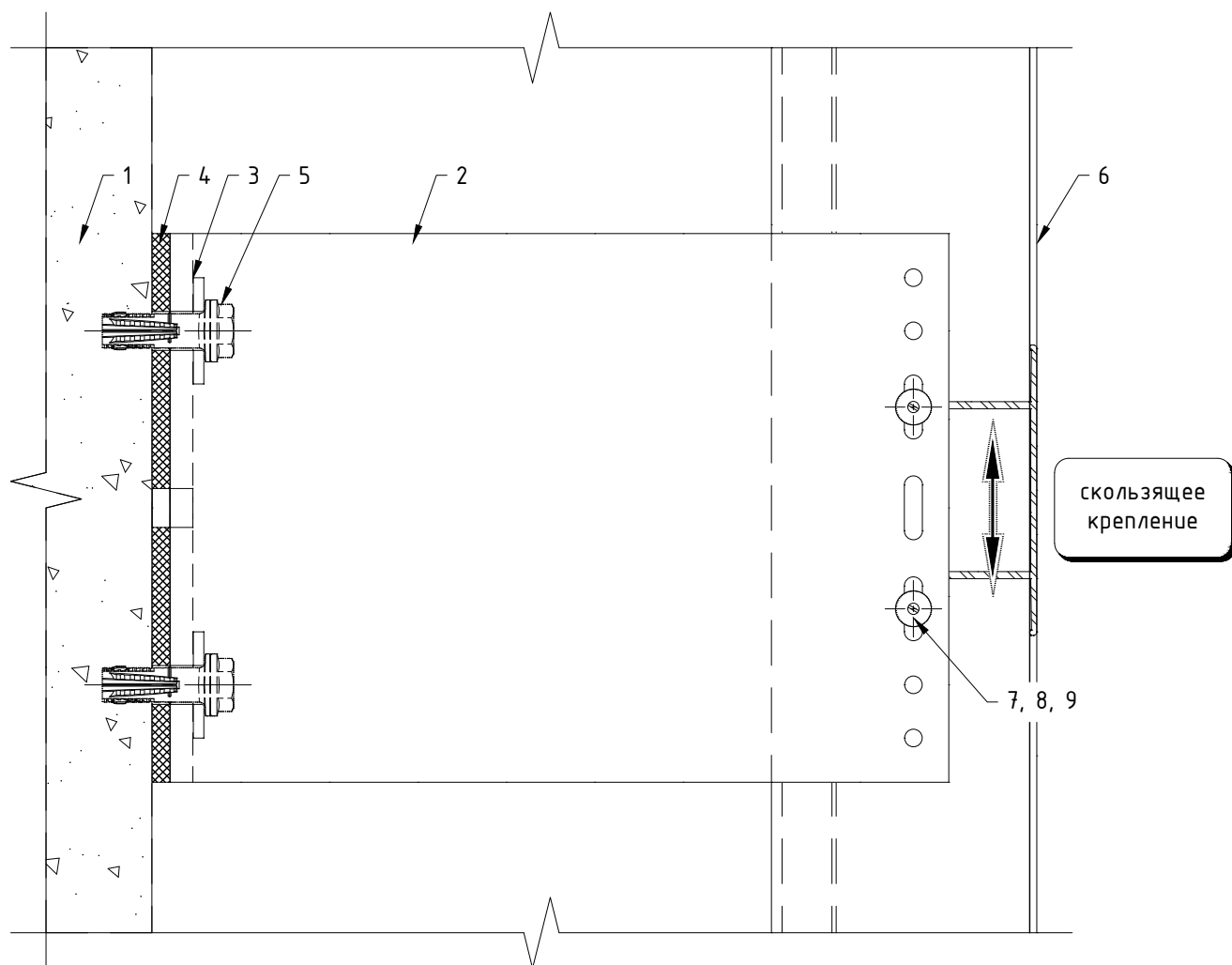


Поз.	Наименование	Примечания
1	Строительное основание	
2	Кронштейн MFT-RB LH (Al)	
3	Шайба MFT-BFW 30x40x3 (Al)	
4	Термомост MFT-RBI LH (пвх)	
5	Анкер (принять по результатам испытаний)	
6	Профиль MFT-RP (Al)	
7	Заклепка вытяжная $\phi 4.8 \times 12$ Al/A2 (A2/A2)	
8	Саморез с прессшайбой и сверлом $\phi 5.5 \times 19$ A2 DIN 7504 K	
9	Болт M5x70 A2 DIN 931 (ГОСТ 7798, 7805)	1 шт на соедин-ние
	Гайка M5 A2 DIN 985, DIN 982	1 шт на соедин-ние
	Шайба M5 A2 DIN 125A (ГОСТ 11371), DIN 127B (ГОСТ 6402)	2 шт на соедин-ние
	Втулка 8x49, t=0.75 Al ГОСТ18475-82 (t=0.8 A2 ГОСТ9941-81)	1 шт на соедин-ние

Примечания:

1. Элементы крепления направляющей к кронштейну (удлинителю) принять согласно проекту;
2. Утеплитель, облицовочный материал и элементы их крепления условно не показаны.

Крепление направляющих MFT-MF RP к кронштейнам MFT-RB LH: "скользящее" крепление.

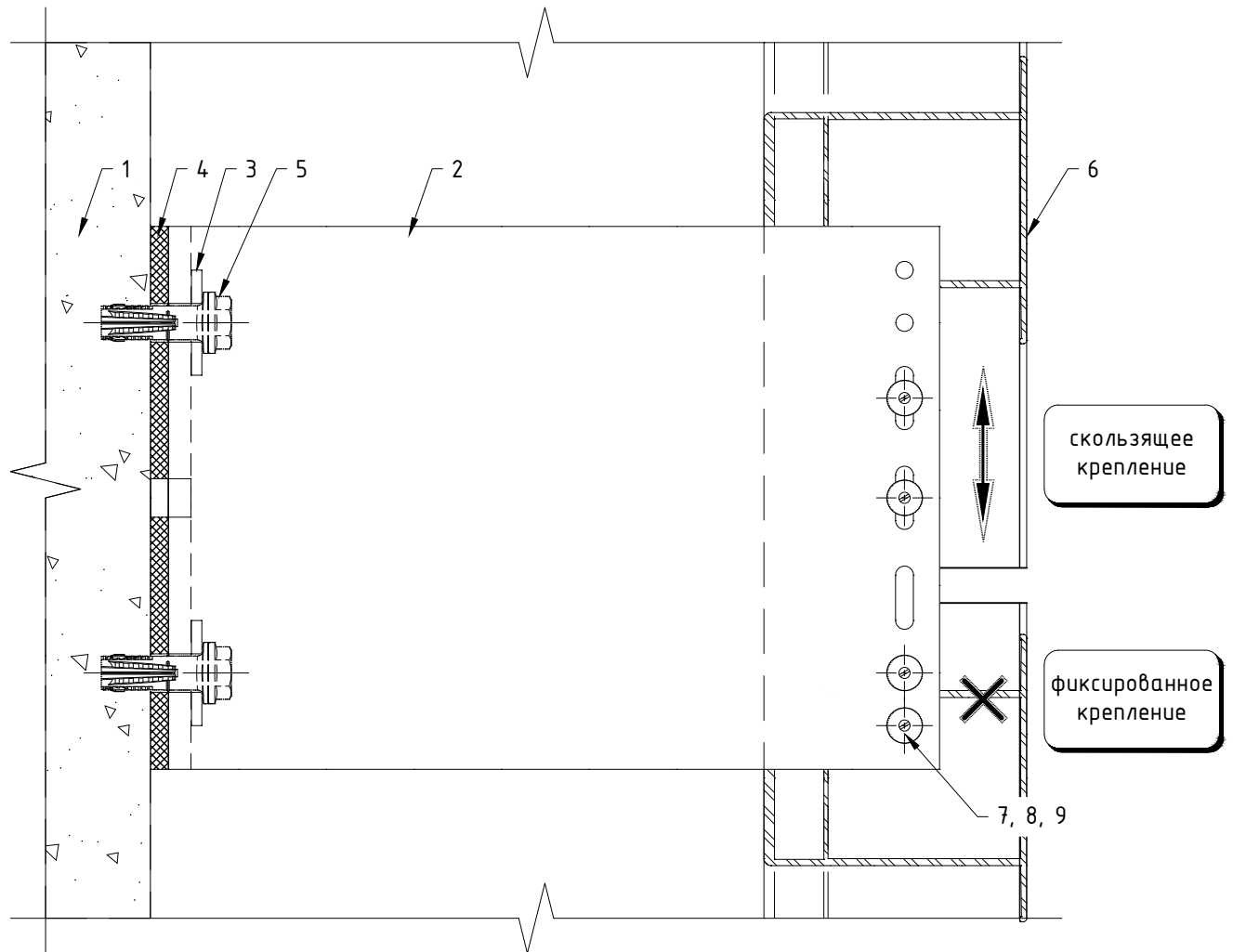


Поз.	Наименование	Примечания
1	Строительное основание	
2	Кронштейн MFT-RB LH (Al)	
3	Шайба MFT-BFW 30x40x3 (Al)	
4	Термомост MFT-RBI LH (пвх)	
5	Анкер (принять по результатам испытаний)	
6	Профиль MFT-RP (Al)	
7	Заклепка вытяжная $\phi 4.8 \times 12$ Al/A2 (A2/A2)	
8	Саморез с прессшайбой и сверлом $\phi 5.5 \times 19$ A2 DIN 7504 K	
9	Болт M5x70 A2 DIN 931 (ГОСТ 7798, 7805)	1 шт на соедин-ние
	Гайка M5 A2 DIN 985, DIN 982	1 шт на соедин-ние
	Шайба M5 A2 DIN 125A (ГОСТ 11371), DIN 127B (ГОСТ 6402)	2 шт на соедин-ние
	Втулка 8x49, t=0.75 Al ГОСТ18475-82 (t=0.8 A2 ГОСТ9941-81)	1 шт на соедин-ние

Примечания:

1. Элементы крепления направляющей к кронштейну (удлинителю) принять согласно проекту;
2. Утеплитель, облицовочный материал и элементы их крепления условно не показаны.

Дополнительный вариант крепления направляющих MFT-MF RP к кронштейнам MFT-RB LH.



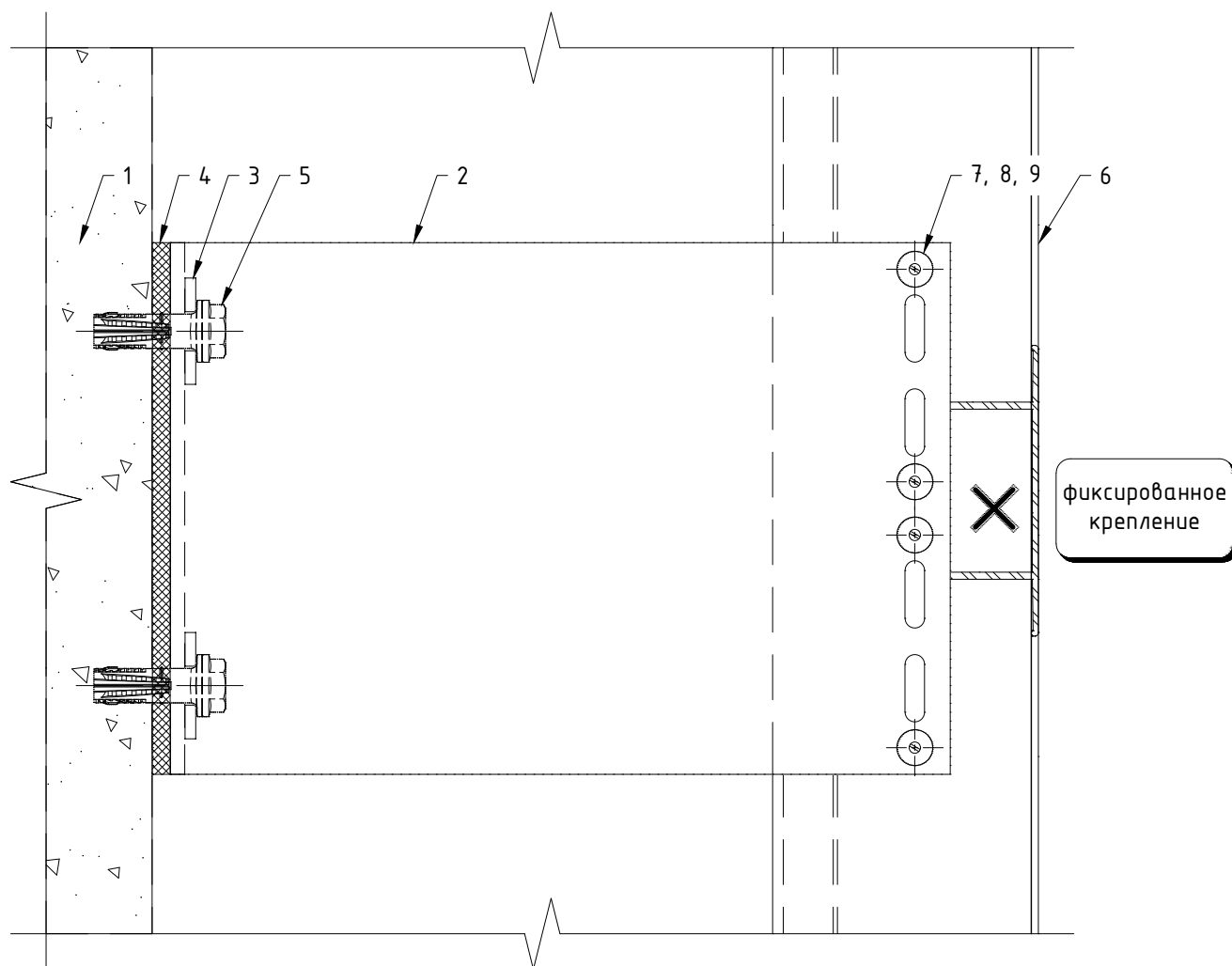
Поз.	Наименование	Примечания
1	Строительное основание	
2	Кронштейн MFT-RB LH (Al)	
3	Шайба MFT-BFW 30x40x3 (Al)	
4	Термомост MFT-RBI LH (пвх)	
5	Анкер (принять по результатам испытаний)	
6	Профиль MFT-RP (Al)	
7	Заклепка вытяжная $\Phi 4.8 \times 12$ Al/A2 (A2/A2)	
8	Саморез с прессшайбой и сверлом $\Phi 5.5 \times 19$ A2 DIN 7504 K	
9	Болт M5x70 A2 DIN 931 (ГОСТ 7798, 7805)	1 шт на соедин-ние
	Гайка M5 A2 DIN 985, DIN 982	1 шт на соедин-ние
	Шайба M5 A2 DIN 125A (ГОСТ 11371), DIN 127B (ГОСТ 6402)	2 шт на соедин-ние
	Втулка 8x49, t=0.75 Al ГОСТ18475-82 (t=0.8 A2 ГОСТ9941-81)	1 шт на соедин-ние

Примечания:

1. Элементы крепления направляющей к кронштейну (удлинителю) принять согласно проекту;
2. Данный вариант (разрыв профиля в зоне кронштейна) рекомендуется применять при невысоких нагрузках, решение подтвердить статическим расчетом;
3. Расстояние между направляющими принять с учетом терморасширения материала;
4. Утеплитель, облицовочный материал и элементы их крепления условно не показаны.



Крепление направляющих MFT-MF RP к кронштейнам MFT-RB L и MFT-HAB L: фиксированное крепление.

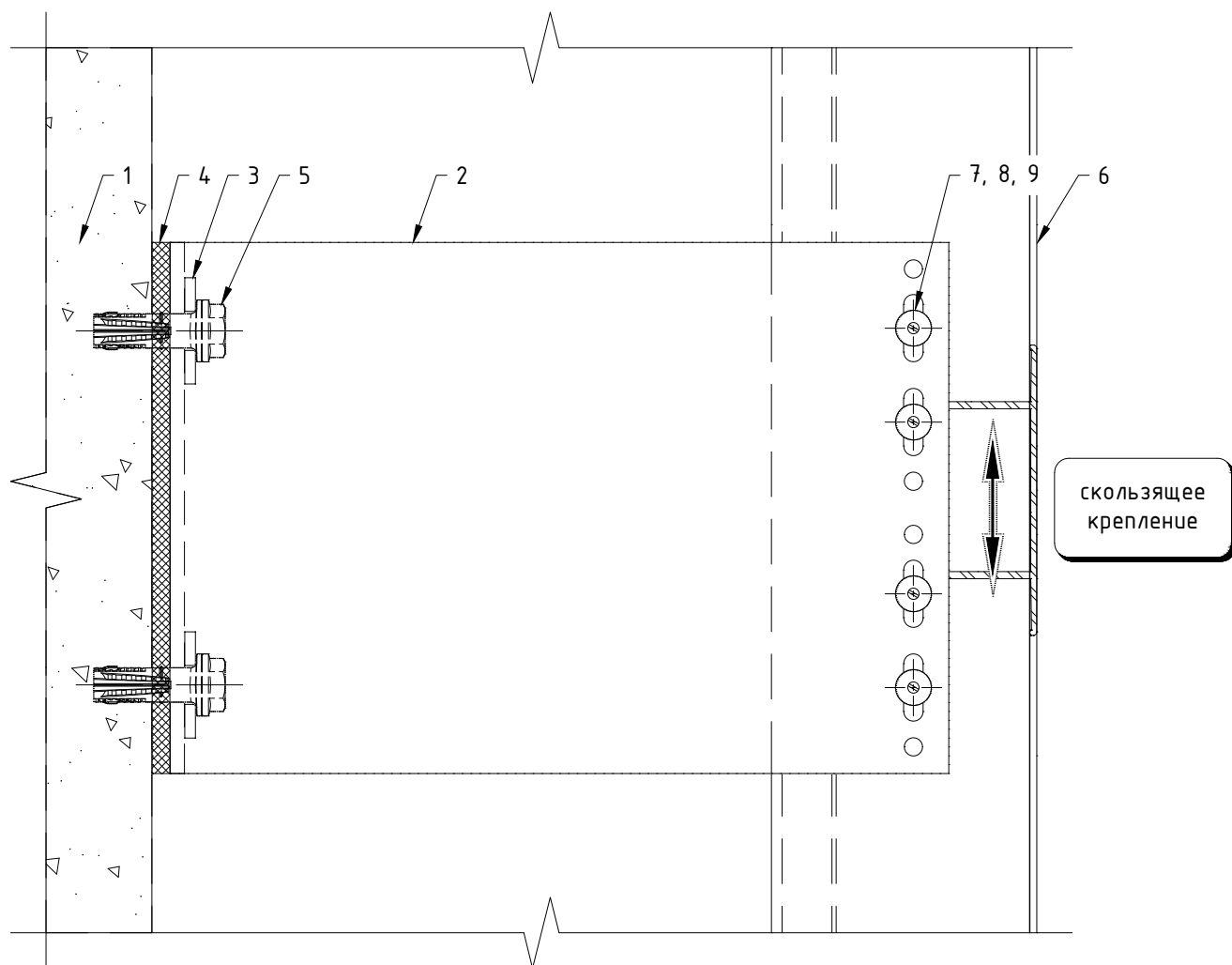


Поз.	Наименование	Примечания
1	Строительное основание	
2	Кронштейн MFT-RB L (Al)	
3	Шайба MFT-BFW 30x40x3 (Al)	
4	Термомост MFT-RBI L (пвх)	
5	Анкер (принять по результатам испытаний)	
6	Профиль MFT-RP (Al)	
7	Заклепка вытяжная $\Phi 4.8 \times 12$ Al/A2 (A2/A2)	
8	Саморез с прессшайбой и сверлом $\Phi 5.5 \times 19$ A2 DIN 7504 K	
9	Болт M5x70 A2 DIN 931 (ГОСТ 7798, 7805)	1 шт на соедин-ние
	Гайка M5 A2 DIN 985, DIN 982	1 шт на соедин-ние
	Шайба M5 A2 DIN 125A (ГОСТ 11371), DIN 127B (ГОСТ 6402)	2 шт на соедин-ние
	Втулка 8x49, t=0.75 Al ГОСТ18475-82 (t=0.8 A2 ГОСТ9941-81)	1 шт на соедин-ние

Примечания:

1. Элементы крепления направляющей к кронштейну (удлинителю) принять согласно проекту;
2. Утеплитель, облицовочный материал и элементы их крепления условно не показаны.

Крепление направляющих MFT-MF RP к кронштейнам MFT-RB L и MFT-HAB L: "скользящее" крепление.

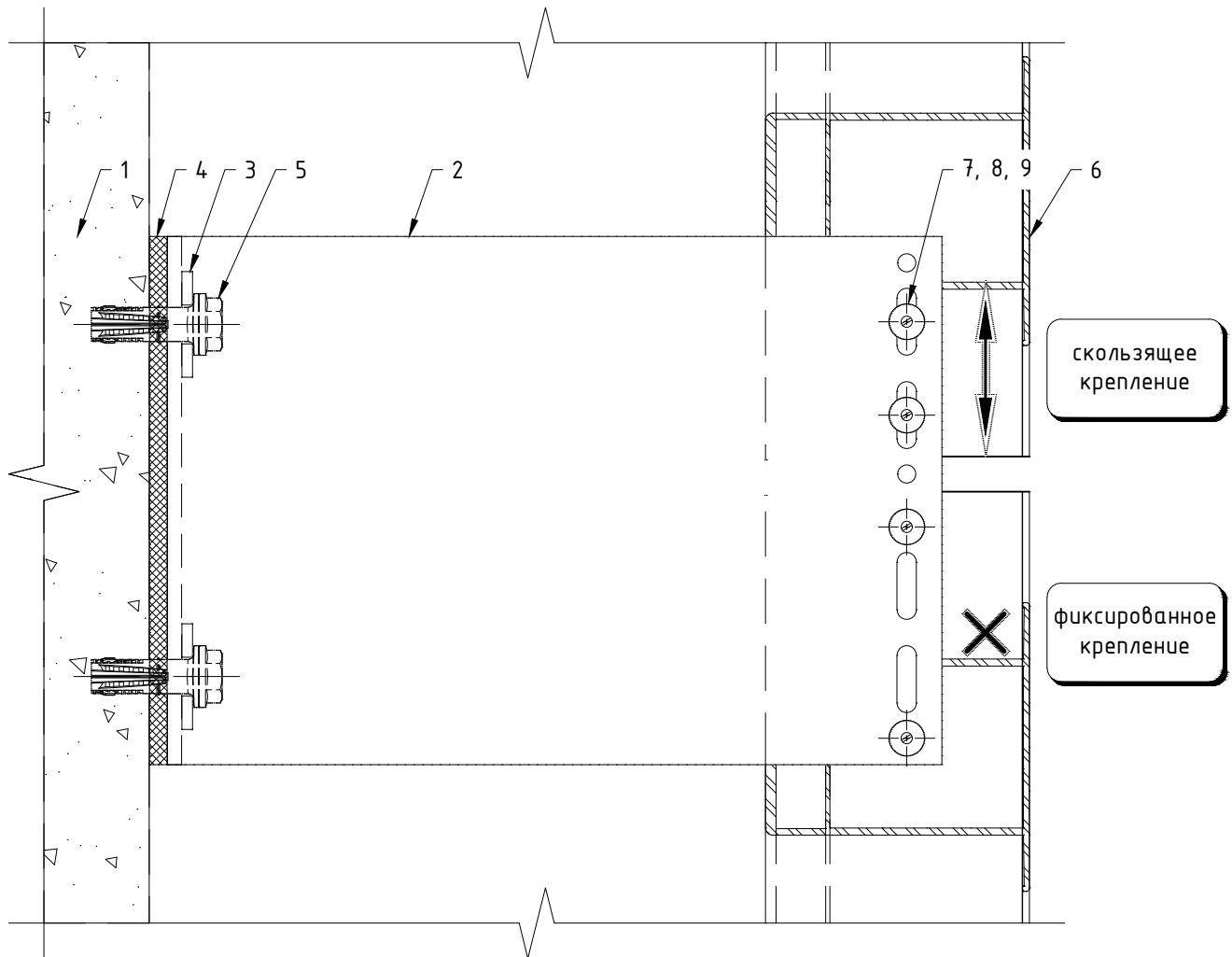


Поз.	Наименование	Примечания
1	Строительное основание	
2	Кронштейн MFT-RB L (Al)	
3	Шайба MFT-BFW 30x40x3 (Al)	
4	Термомост MFT-RBI L (пвх)	
5	Анкер (принять по результатам испытаний)	
6	Профиль MFT-RP (Al)	
7	Заклепка вытяжная $\Phi 4.8 \times 12$ Al/A2 (A2/A2)	
8	Саморез с прессшайбой и сверлом $\Phi 5.5 \times 19$ A2 DIN 7504 K	
9	Болт M5x70 A2 DIN 931 (ГОСТ 7798, 7805)	1 шт на соедин-ние
	Гайка M5 A2 DIN 985, DIN 982	1 шт на соедин-ние
	Шайба M5 A2 DIN 125A (ГОСТ 11371), DIN 127B (ГОСТ 6402)	2 шт на соедин-ние
	Втулка 8x49, t=0.75 Al ГОСТ18475-82 (t=0.8 A2 ГОСТ9941-81)	1 шт на соедин-ние

Примечания:

1. Элементы крепления направляющей к кронштейну (удлинителю) принять согласно проекту;
2. Утеплитель, облицовочный материал и элементы их крепления условно не показаны.

Дополнительный вариант крепления направляющих MFT-MF RP к кронштейнам MFT-RB L и MFT-HAB L.

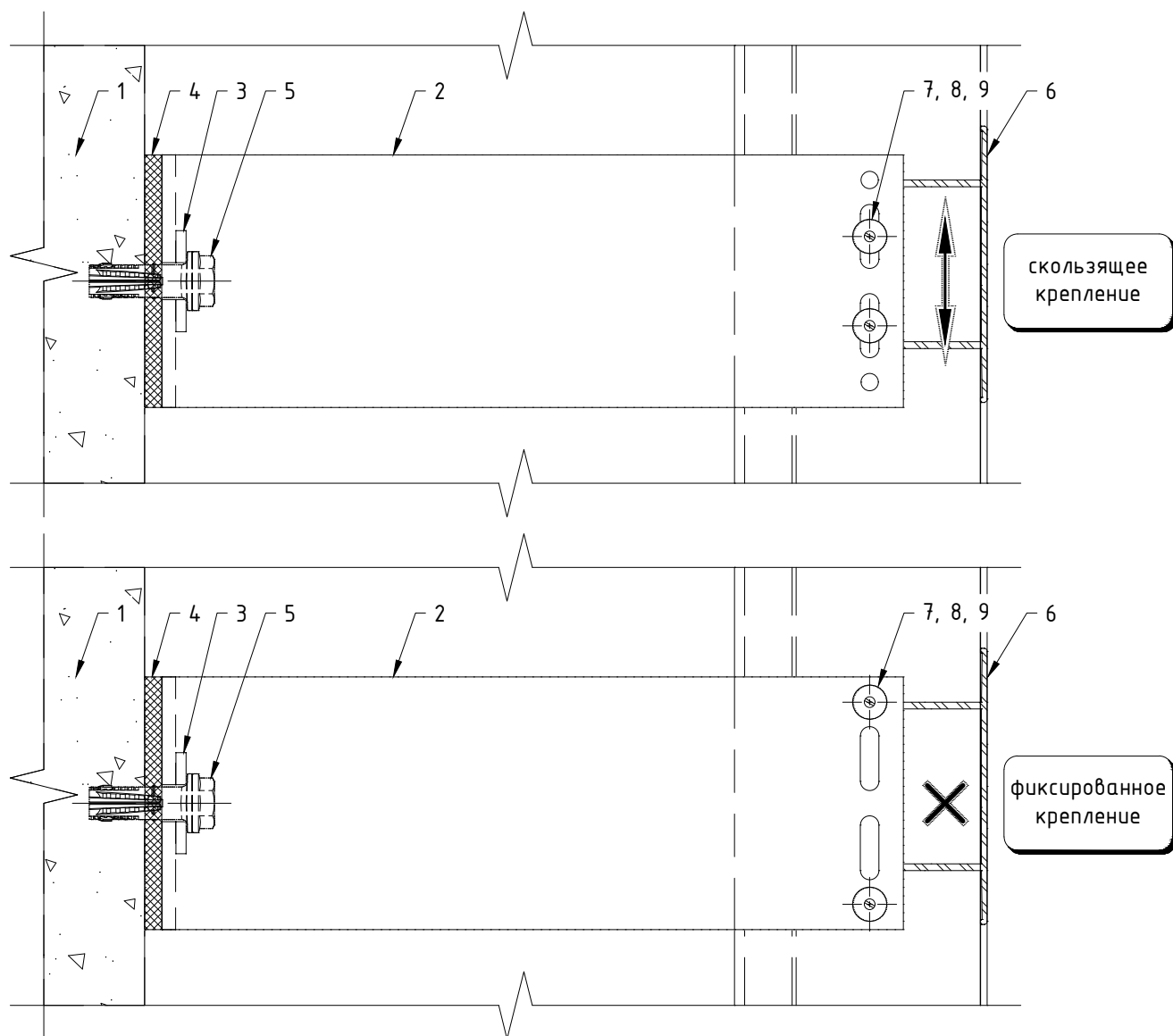


Поз.	Наименование	Примечания
1	Строительное основание	
2	Кронштейн MFT-RB L (Al)	
3	Шайба MFT-BFW 30x40x3 (Al)	
4	Термомост MFT-RBI L (пвх)	
5	Анкер (принять по результатам испытаний)	
6	Профиль MFT-RP (Al)	
7	Заклепка вытяжная $\phi 4.8 \times 12$ Al/A2 (A2/A2)	
8	Саморез с прессшайбой и сверлом $\phi 5.5 \times 19$ A2 DIN 7504 K	
9	Болт M5x70 A2 DIN 931 (ГОСТ 7798, 7805)	1 шт на соедин-ние
	Гайка M5 A2 DIN 985, DIN 982	1 шт на соедин-ние
	Шайба M5 A2 DIN 125A (ГОСТ 11371), DIN 127B (ГОСТ 6402)	2 шт на соедин-ние
	Втулка 8x49, t=0.75 Al ГОСТ18475-82 (t=0.8 A2 ГОСТ9941-81)	1 шт на соедин-ние

Примечания:

1. Элементы крепления направляющей к кронштейну (удлинителю) принять согласно проекту;
2. Данный вариант (разрыв профиля в зоне кронштейна) рекомендуется применять при невысоких нагрузках, решение подтвердить статическим расчетом;
3. Расстояние между направляющими принять с учетом терморасширения материала;
4. Утеплитель, облицовочный материал и элементы их крепления условно не показаны.

Крепление направляющих MFT-MF RP к кронштейнам MFT-RB M.

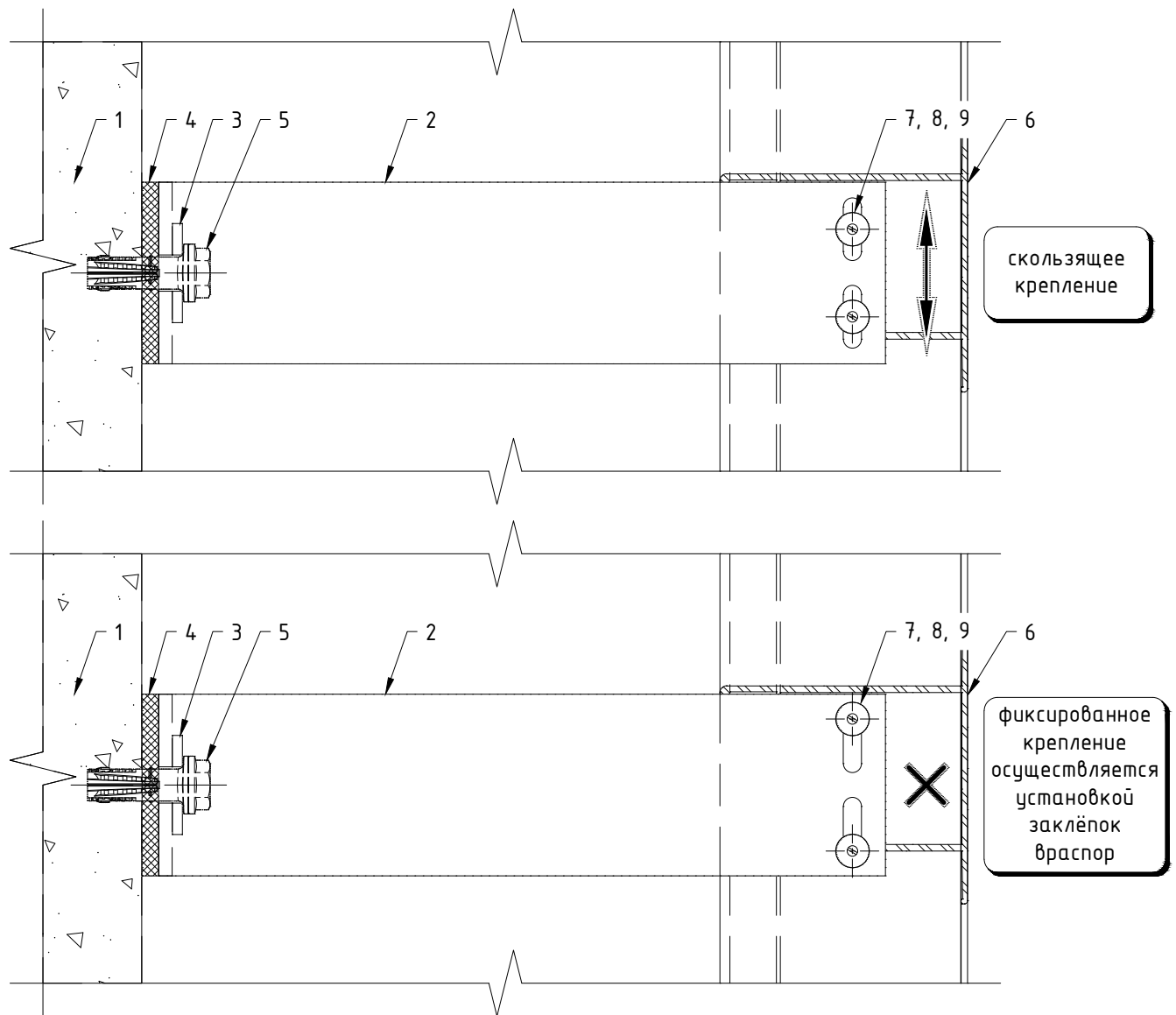


Поз.	Наименование	Примечания
1	Строительное основание	
2	Кронштейн MFT-RB M (Al)	
3	Шайба MFT-BFW 30x40x3 (Al)	
4	Термомост MFT-RBI M (пвх)	
5	Анкер (принять по результатам испытаний)	
6	Профиль MFT-RP (Al)	
7	Заклепка вытяжная $\phi 4.8 \times 12$ Al/A2 (A2/A2)	
8	Саморез с прессшайбой и сверлом $\phi 5.5 \times 19$ A2 DIN 7504 K	
9	Болт M5x70 A2 DIN 931 (ГОСТ 7798, 7805)	1 шт на соедин-ние
	Гайка M5 A2 DIN 985, DIN 982	1 шт на соедин-ние
	Шайба M5 A2 DIN 125A (ГОСТ 11371), DIN 127B (ГОСТ 6402)	2 шт на соедин-ние
	Втулка 8x49, t=0.75 Al ГОСТ18475-82 (t=0.8 A2 ГОСТ9941-81)	1 шт на соедин-ние

Примечания:

1. Элементы крепления направляющей к кронштейну (удлинителю) принять согласно проекту;
2. Утеплитель, облицовочный материал и элементы их крепления условно не показаны.

Крепление направляющих MFT-MF RP к кронштейнам MFT-RB S.

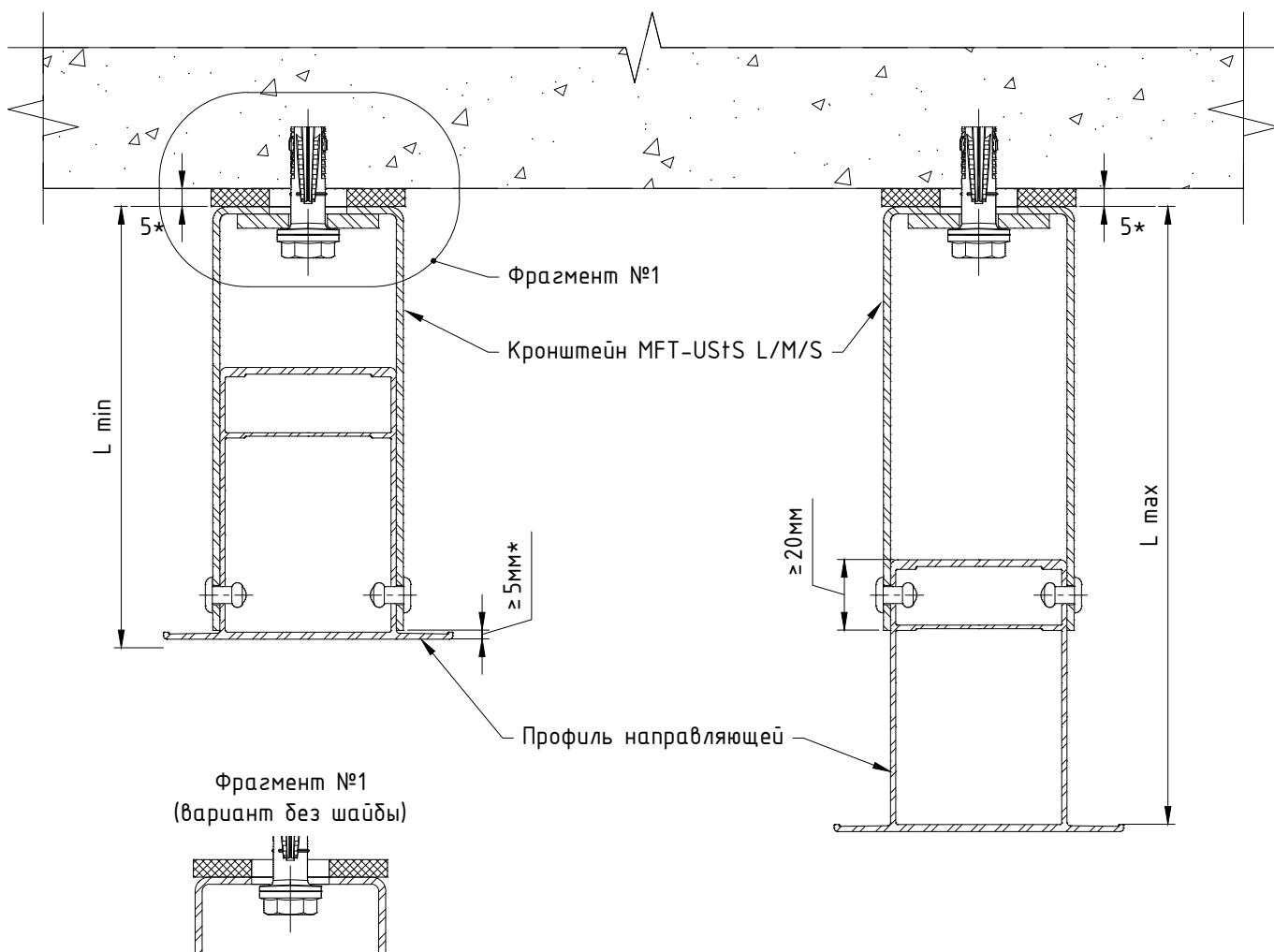


Поз.	Наименование	Примечания
1	Строительное основание	
2	Кронштейн MFT-RB S (Al)	
3	Шайба MFT-BFW 30x40x3 (Al)	
4	Термомост MFT-RBI S (пвх)	
5	Анкер (принять по результатам испытаний)	
6	Профиль MFT-RP (Al)	
7	Заклепка вытяжная $\phi 4.8 \times 12$ Al/A2 (A2/A2)	
8	Саморез с прессшайбой и сверлом $\phi 5.5 \times 19$ A2 DIN 7504 K	
9	Болт M5x70 A2 DIN 931 (ГОСТ 7798, 7805)	1 шт на соедин-ние
	Гайка M5 A2 DIN 985, DIN 982	1 шт на соедин-ние
	Шайба M5 A2 DIN 125A (ГОСТ 11371), DIN 127B (ГОСТ 6402)	2 шт на соедин-ние
	Втулка 8x49, t=0.75 Al ГОСТ18475-82 (t=0.8 A2 ГОСТ9941-81)	1 шт на соедин-ние

Примечания:

1. Элементы крепления направляющей к кронштейну (удлинителю) принять согласно проекту;
2. Утеплитель, облицовочный материал и элементы их крепления условно не показаны.

Регулировка вылета системы для направляющих MFT-RP с кронштейнами MFT-RB (StS).

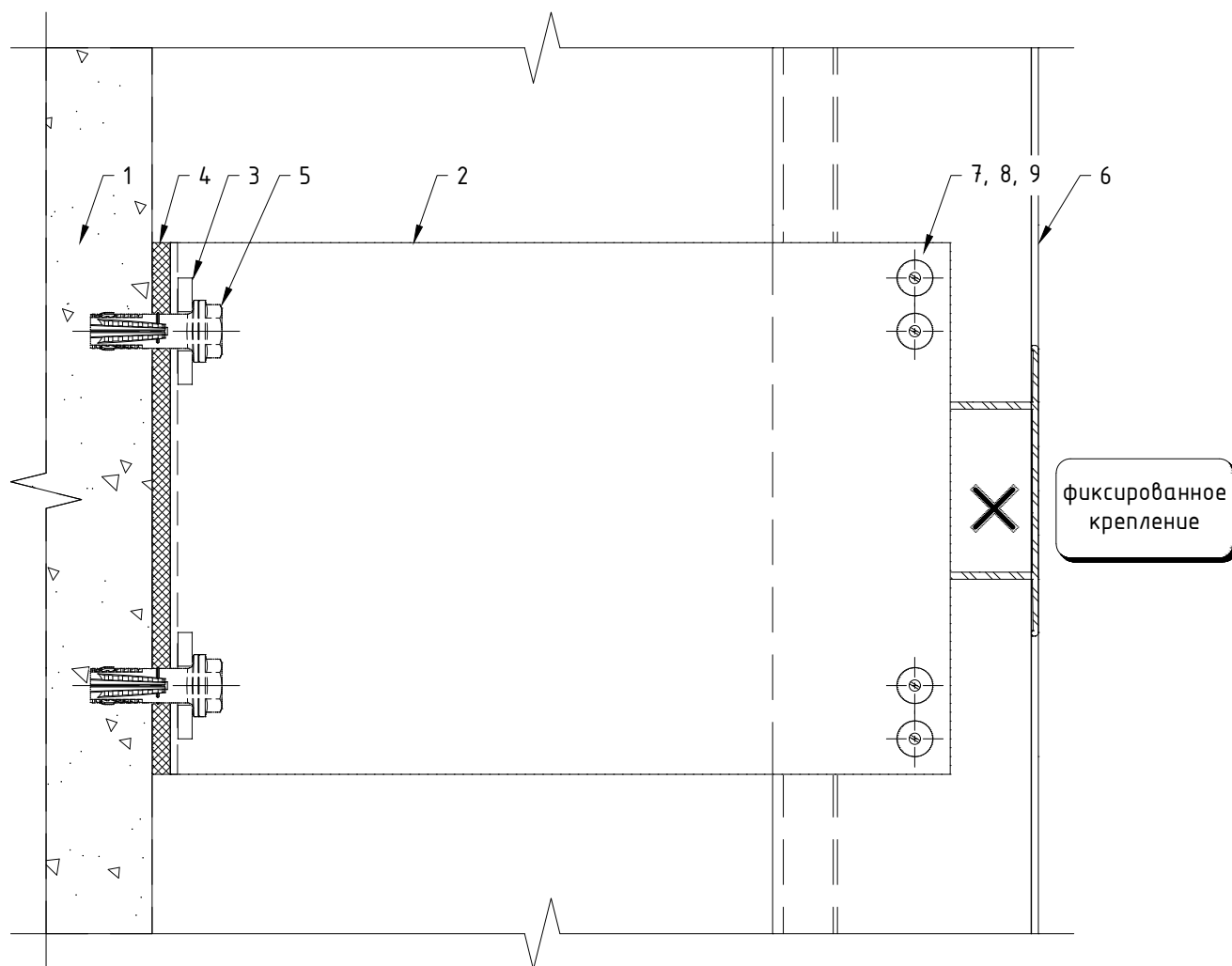


Кронштейн	Вылет кронштейна, мм	Направляющая											
		RP 57x50		RP 75x50		RP 95x50		RP 125x50		RP 150x50		RP 170x50	
		Расстояние от основания кронштейна до наружной плоскости направляющей											
		L min, мм	L max, мм	L min, мм	L max, мм	L min, мм	L max, мм	L min, мм	L max, мм	L min, мм	L max, мм	L min, мм	L max, мм
MFT-RB L, S	60	72	97	90	115	110	135	140	165	165	190	185	210
MFT-RB L, S	80	85	117	90	135	110	155	140	185	165	210	185	230
MFT-RB L, S	120	125	157	125	175	125	195	140	225	165	250	185	270
MFT-RB L, S	140	145	177	145	195	145	215	145	245	165	270	185	290
MFT-RB L, S	170	175	207	175	225	175	245	175	275	175	300	185	320
MFT-RB L, S	190	195	227	195	245	195	265	195	295	195	320	195	340
MFT-RB L, S	220	225	257	225	275	225	295	225	325	225	350	225	370
MFT-RB L, S	240	245	277	245	295	245	315	245	345	245	370	245	390

Примечания:

1. В таблице, при вычислении значений параметров Lmin и Lmax, не учтена толщина термомоста;
2. В таблице указаны не все типоразмеры элементов системы, при необходимости вычислить вылет системы в соответствии с указанными на чертеже ограничениями;
3. \* - размер для справок.

Крепление направляющих MFT-MF RP к кронштейнам MFT-RB L (StS): фиксированное крепление.

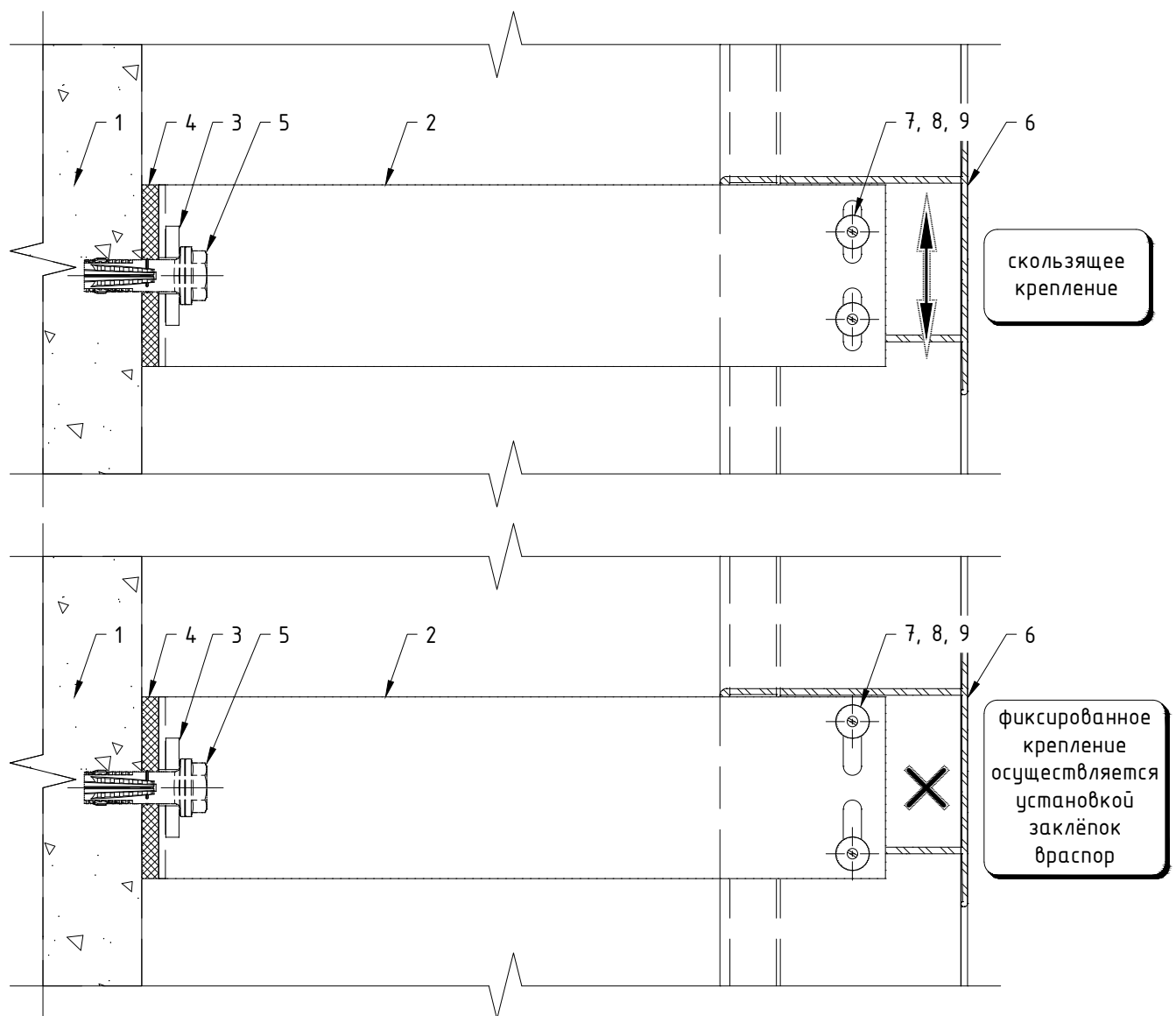


Поз.	Наименование	Примечания
1	Строительное основание	
2	Кронштейн MFT-RB L (StS)	
3	Шайба MFT-BFW 30x40x4 (StS)	
4	Термомост MFT-RBI L (пвх)	
5	Анкер (принять по результатам испытаний)	
6	Профиль MFT-RP (Al)	
7	Заклепка вытяжная $\phi 4.8 \times 12$ Al/A2 (A2/A2)	
8	Саморез с прессшайбой и сверлом $\phi 5.5 \times 19$ A2 DIN 7504 K	
9	Болт M5x70 A2 DIN 931 (ГОСТ 7798, 7805)	1 шт на соедин-ние
	Гайка M5 A2 DIN 985, DIN 982	1 шт на соедин-ние
	Шайба M5 A2 DIN 125A (ГОСТ 11371), DIN 127B (ГОСТ 6402)	2 шт на соедин-ние
	Втулка 8x49, t=0.75 Al ГОСТ18475-82 (t=0.8 A2 ГОСТ9941-81)	1 шт на соедин-ние

Примечания:

1. Элементы крепления направляющей к кронштейну (удлинителю) принять согласно проекту;
2. Утеплитель, облицовочный материал и элементы их крепления условно не показаны.

Крепление направляющих MFT-MF RP к кронштейнам MFT-RB S (StS).



Поз.	Наименование	Примечания
1	Строительное основание	
2	Кронштейн MFT-RB S (StS)	
3	Шайба MFT-BFW 30x40x4 (StS)	
4	Термомост MFT-RBI S (пвх)	
5	Анкер (принять по результатам испытаний)	
6	Профиль MFT-RP (Al)	
7	Заклепка вытяжная $\phi 4.8 \times 12$ Al/A2 (A2/A2)	
8	Саморез с прессшайбой и сверлом $\phi 5.5 \times 19$ A2 DIN 7504 K	
9	Болт M5x70 A2 DIN 931 (ГОСТ 7798, 7805)	1 шт на соедин-ние
	Гайка M5 A2 DIN 985, DIN 982	1 шт на соедин-ние
	Шайба M5 A2 DIN 125A (ГОСТ 11371), DIN 127B (ГОСТ 6402)	2 шт на соедин-ние
	Втулка 8x49, t=0.75 Al ГОСТ18475-82 (t=0.8 A2 ГОСТ9941-81)	1 шт на соедин-ние

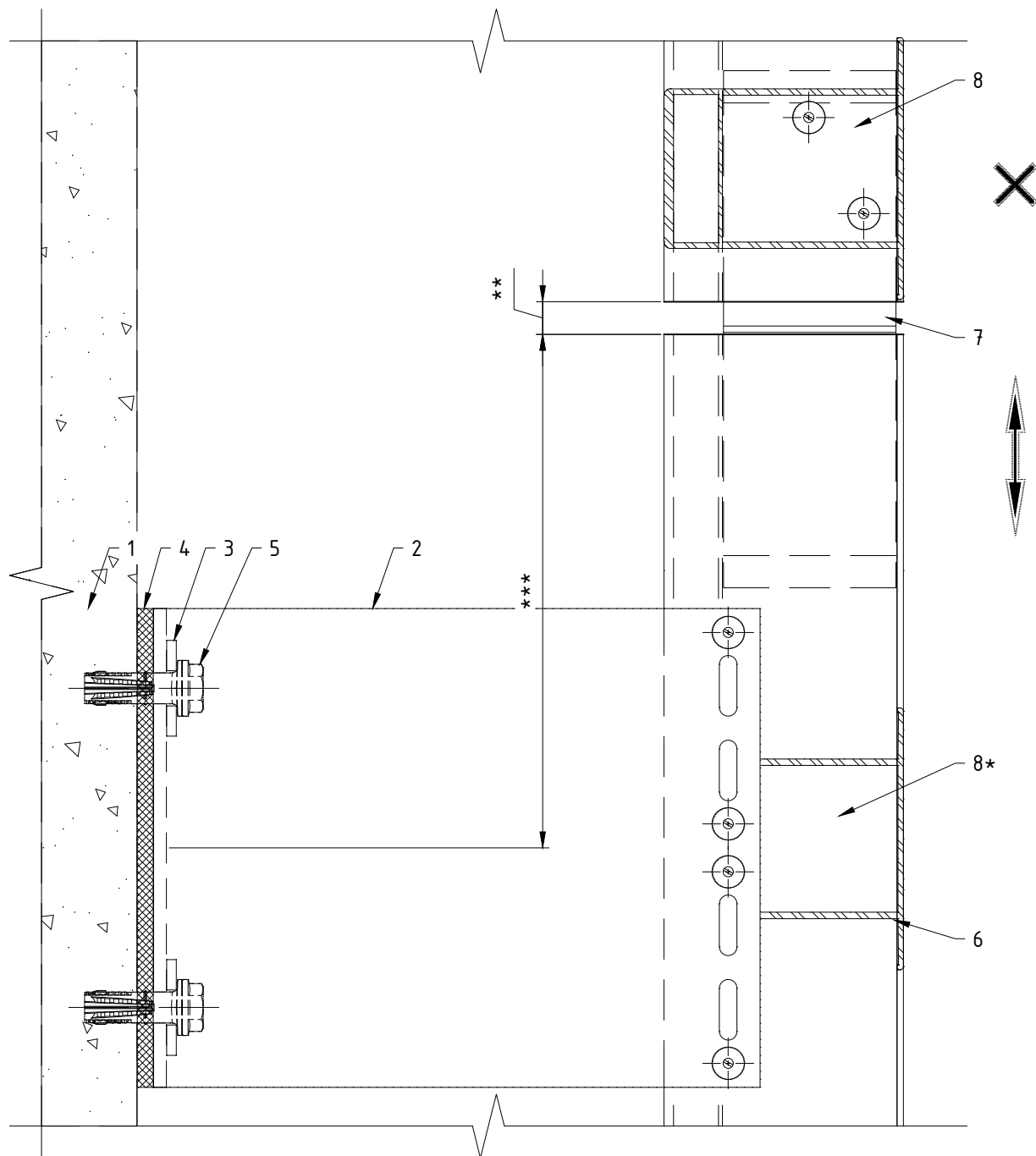
Примечания:

1. Элементы крепления направляющей к кронштейну (удлинителю) принять согласно проекту;
2. Утеплитель, облицовочный материал и элементы их крепления условно не показаны.



Установка соединителя профилей MFT-RPC на направляющие MFT-RP:

“межэтажная” схема расположения элементов.

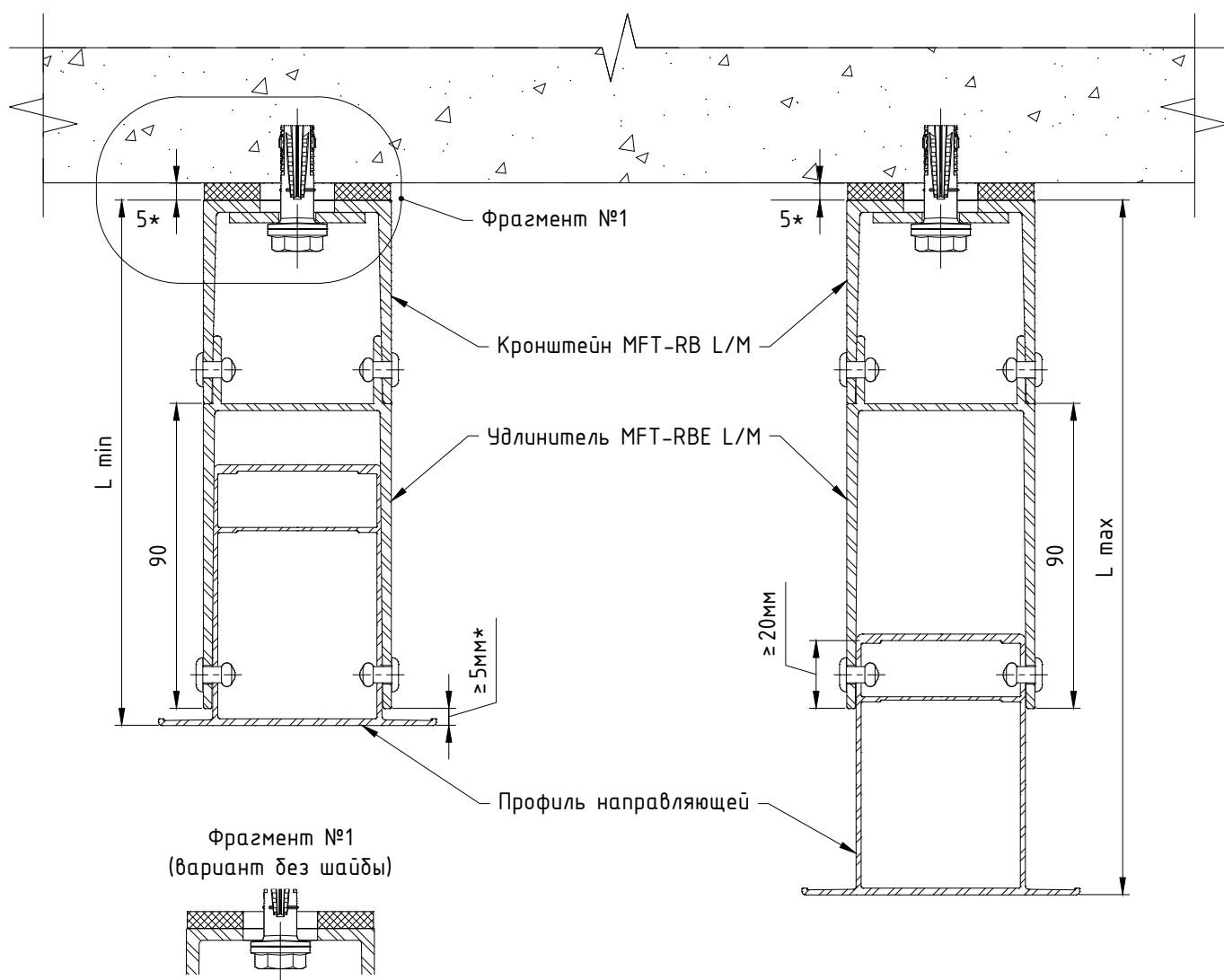


Поз.	Наименование	Примечания
1	Строительное основание	
2	Кронштейн MFT-RB S (StS)	
3	Шайба MFT-BFW 30x40x3 (Al)	
4	Термомост MFT-RBI S (пвх)	
5	Анкер (принять по результатам испытаний)	
6	Профиль MFT-RP (Al)	
7	Соединитель профилей MFT-RPC (Al)	
8	Заклепка вытяжная $\phi 4.8 \times 12$ Al/A2 (A2/A2)	

Примечания:

1. Утеплитель, облицовочный материал и элементы их крепления условно не показаны;
2. \* - элементы крепления направляющей к кронштейну (удлинителю) принять согласно проекту, возможные варианты см. предыдущий лист;
3. \*\* - расстояние между направляющими принять с учетом терморасширения материала;
4. \*\*\* - оптимальное расстояние определяется стат.расчетом.

Регулировка вылета системы для направляющих MFT-RP с кронштейнами MFT-RB через удлинитель MFT-RBE.

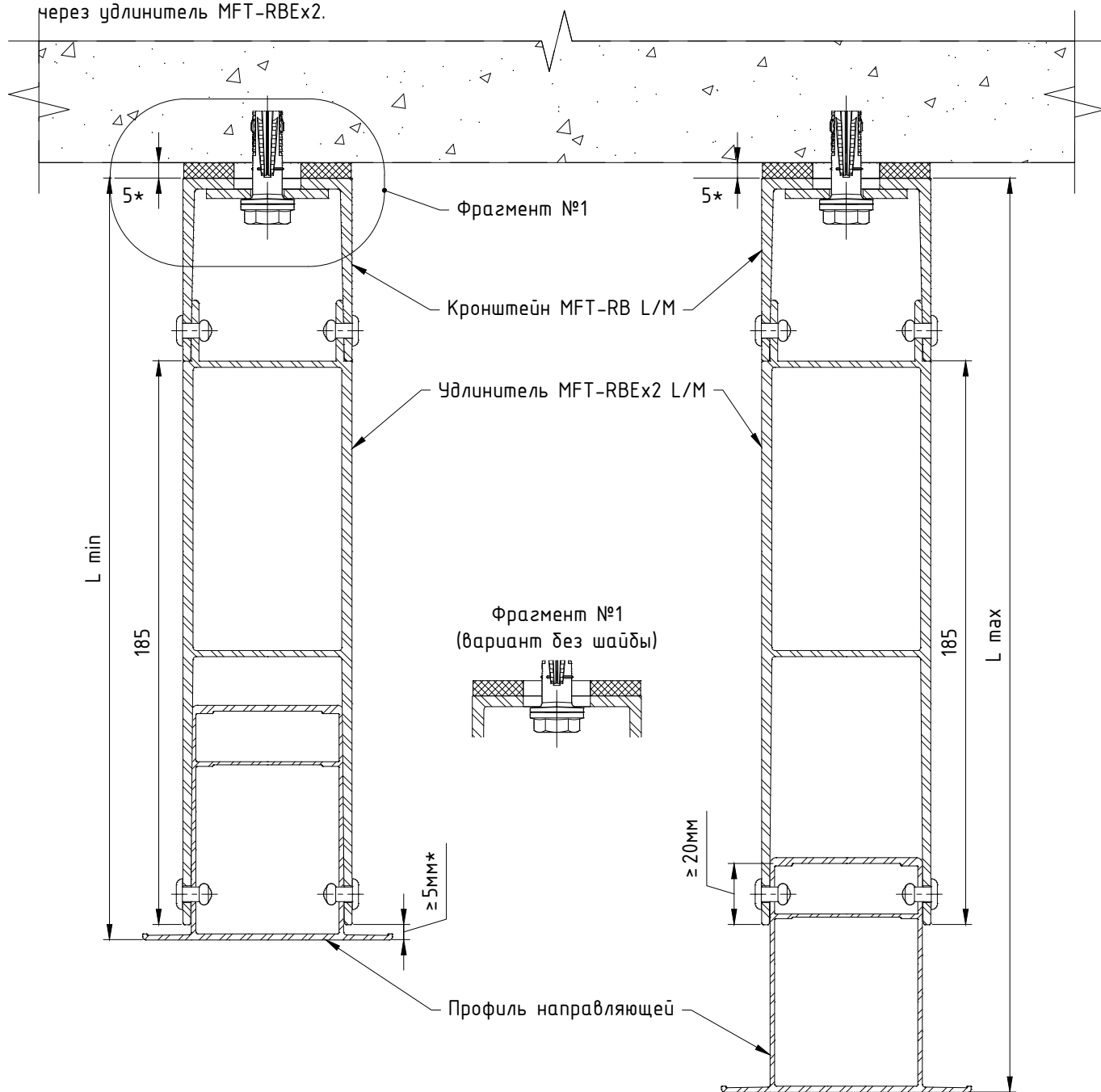


Кронштейн	Вылет кронштейна, мм	Направляющая											
		RP 57x50		RP 75x50		RP 95x50		RP 125x50		RP 150x50		RP 170x50	
		Расстояние от основания кронштейна до наружной плоскости направляющей											
		L min, мм	L max, мм	L min, мм	L max, мм	L min, мм	L max, мм	L min, мм	L max, мм	L min, мм	L max, мм	L min, мм	L max, мм
MFT-RB L, M	60	155	187	155	205	200	225	230	255	255	280	275	300
MFT-RB L, M	80	175	207	175	225	200	245	230	275	255	300	275	320
MFT-RB L, M	120	215	247	215	265	215	285	230	315	255	340	275	360
MFT-RB L, M	140	235	267	235	285	235	305	235	335	255	360	275	380
MFT-RB L, M	170	265	297	265	315	265	335	265	365	265	390	275	410
MFT-RB L, M	190	285	317	285	335	285	355	285	385	285	410	285	430
MFT-RB L, M	220	315	347	315	365	315	385	315	415	315	440	315	460
MFT-RB L, M	240	335	367	335	385	335	405	335	435	335	460	335	480

Примечания:

1. В таблице, при вычислении значений параметров Lmin и Lmax, не учтена толщина термомоста;
2. В таблице указаны не все типоразмеры элементов системы, при необходимости вычислить вылет системы в соответствии с указанными на чертеже ограничениями;
3. Применение того или иного типа компоновки системы принять в соответствии с проектом;
4. \* - размер для справок.

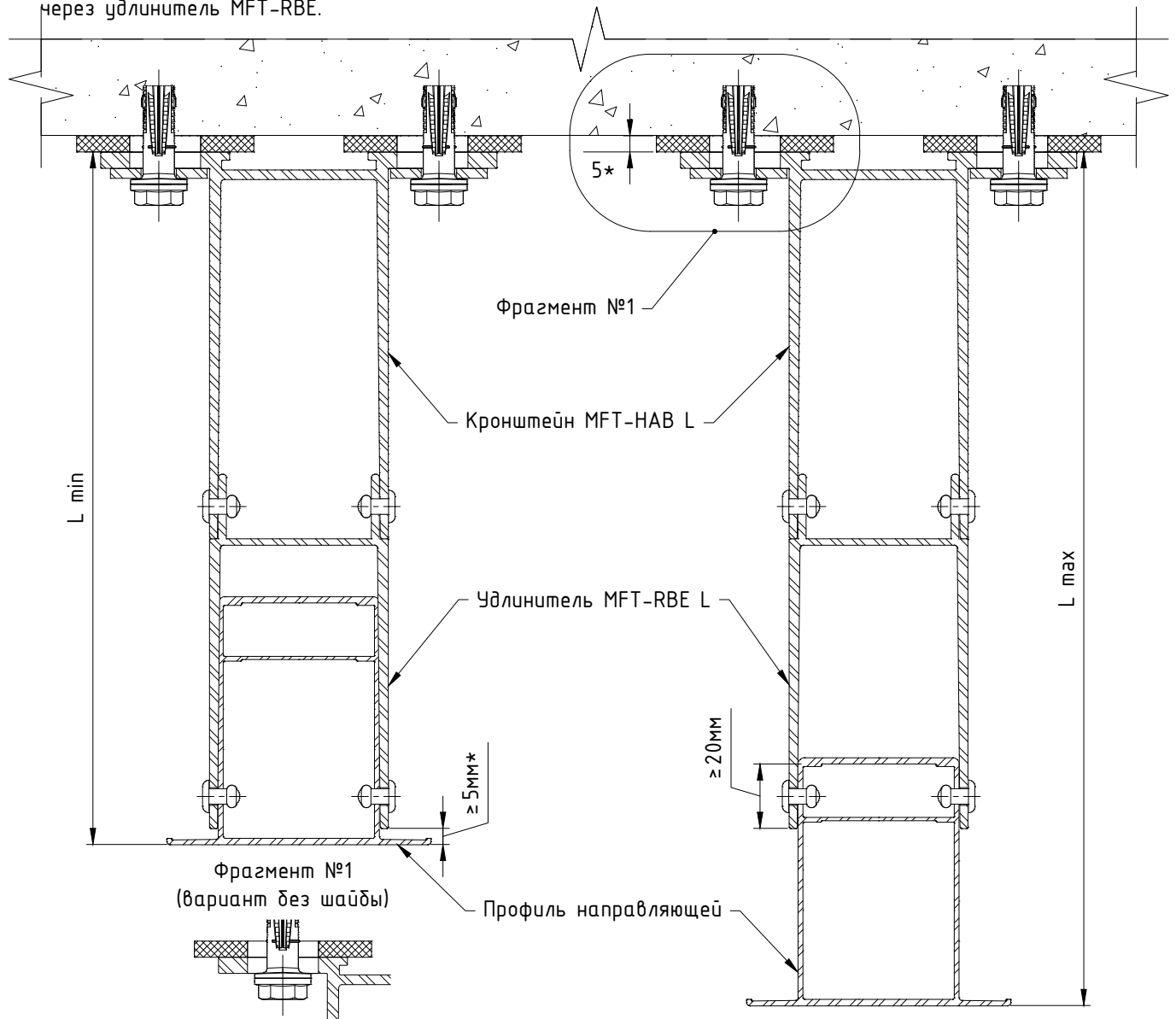
Регулировка вылета системы для направляющих MFT-RP с кронштейнами MFT-RB  
через удлинитель MFT-RBEx2.



Кронштейн	Вылет кронштейна, мм	Направляющая											
		RP 57x50		RP 75x50		RP 95x50		RP 125x50		RP 150x50		RP 170x50	
		Расстояние от основания кронштейна до наружной плоскости направляющей											
		L min, мм	L max, мм	L min, мм	L max, мм	L min, мм	L max, мм	L min, мм	L max, мм	L min, мм	L max, мм	L min, мм	L max, мм
MFT-RB L, M	60	250	282	250	300	255	320	285	350	310	375	330	395
MFT-RB L, M	80	270	302	250	320	255	340	285	370	310	395	330	415
MFT-RB L, M	120	310	342	310	360	310	380	285	410	310	435	330	455
MFT-RB L, M	140	330	362	330	380	330	400	330	430	310	455	330	475
MFT-RB L, M	170	360	392	360	410	360	430	360	460	360	485	330	505
MFT-RB L, M	190	380	412	380	430	380	450	380	480	380	505	380	525
MFT-RB L, M	220	410	442	410	460	410	480	410	510	410	535	410	555
MFT-RB L, M	240	430	462	430	480	430	500	430	530	430	555	430	575

Примечания: см. предыдущий лист.

Регулировка вылета системы для направляющих MFT-RP с кронштейнами MFT-HAB  
через удлинитель MFT-RBE.

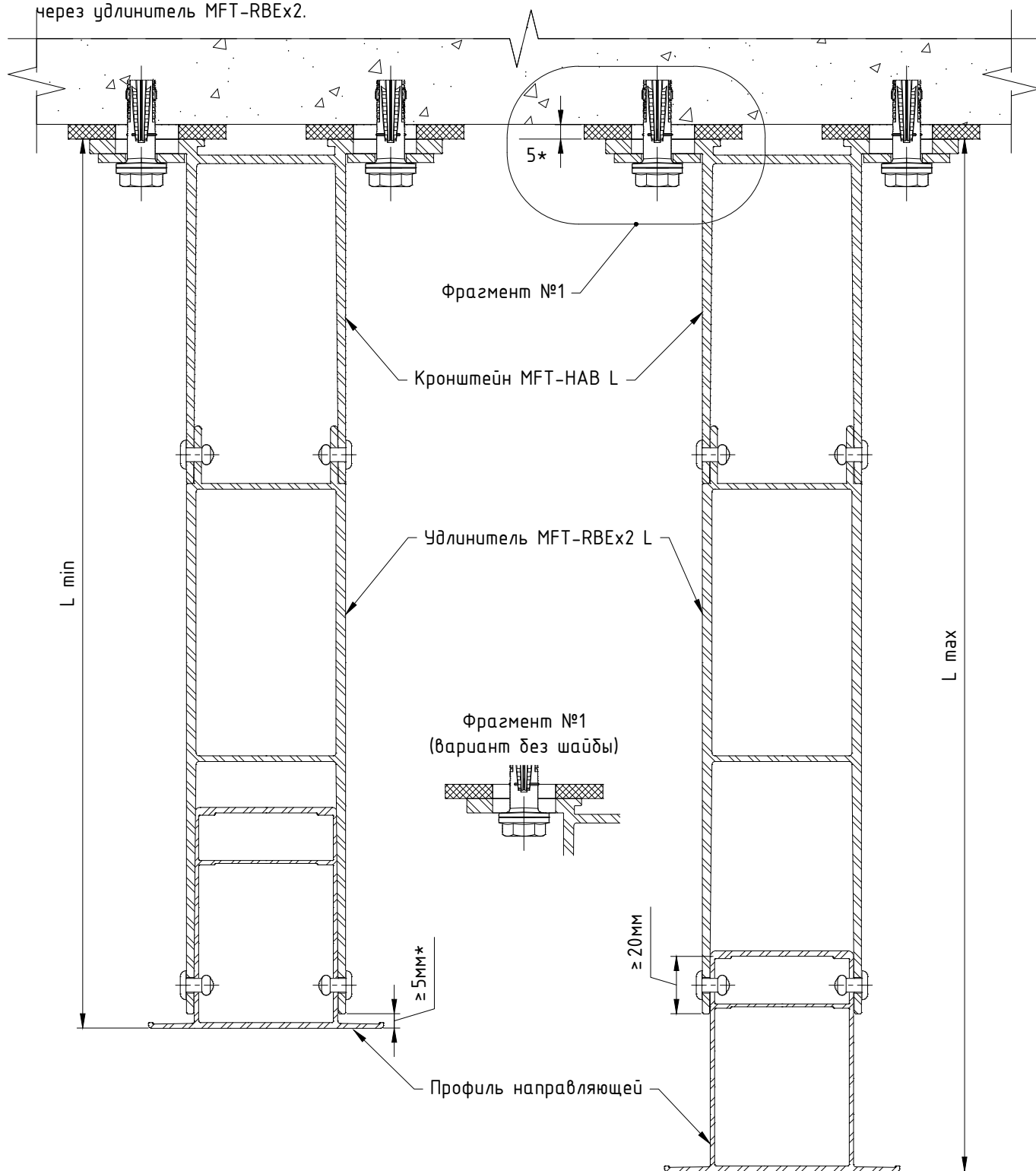


Кронштейн	Вылет кронштейна, мм	Направляющая											
		RP 57x50		RP 75x50		RP 95x50		RP 125x50		RP 150x50		RP 170x50	
		Расстояние от основания кронштейна до наружной плоскости направляющей											
		L min, мм	L max, мм	L min, мм	L max, мм	L min, мм	L max, мм	L min, мм	L max, мм	L min, мм	L max, мм	L min, мм	L max, мм
MFT-RB L, M	120	215	247	215	265	215	285	230	315	255	340	275	360
MFT-RB L, M	140	235	267	235	285	235	305	235	335	255	360	275	380
MFT-RB L, M	170	265	297	265	315	265	335	265	365	265	390	275	410
MFT-RB L, M	190	285	317	285	335	285	355	285	385	285	410	285	430
MFT-RB L, M	220	315	347	315	365	315	385	315	415	315	440	315	460
MFT-RB L, M	240	335	367	335	385	335	405	335	435	335	460	335	480

Примечания:

1. В таблице, при вычислении значений параметров  $L_{min}$  и  $L_{max}$ , не учтена толщина термомоста;
2. В таблице указаны не все типоразмеры элементов системы, при необходимости вычислить вылет системы в соответствии с указанными на чертеже ограничениями;
3. В качестве удлинителя допускается применение обрезанного кронштейна. При регулировке вылета с применением в качестве удлинителя кронштейнов с вылетом  $\geq 170$  мм или 2-х и более удлинителей, подтвердить возможность подобного применения стат.расчетом. Для больших вылетов системы, при необходимости, установить дополнительный упор в виде косынки, выполненной из профиля необходимой толщины или фрагмента кронштейна, в соответствии с расчетом.
4. Применение того или иного типа компоновки системы принять в соответствии с проектом;
5. \* - размер для справок.

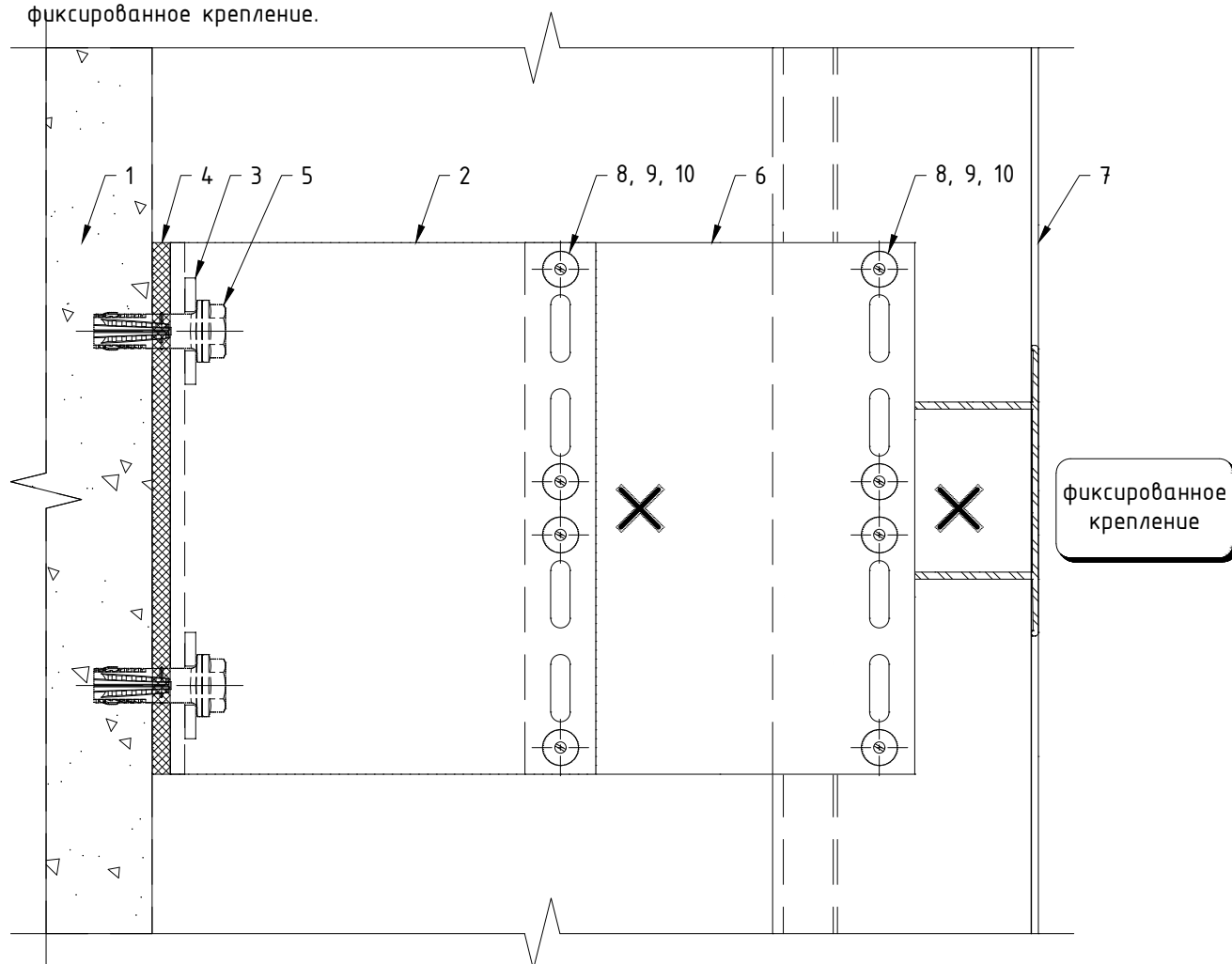
Регулировка вылета системы для направляющих MFT-RP с кронштейнами MFT-HAB  
через удлинитель MFT-RBEх2.



Кронштейн	Вылет кронштейна, мм	Направляющая											
		RP 57x50		RP 75x50		RP 95x50		RP 125x50		RP 150x50		RP 170x50	
		Расстояние от основания кронштейна до наружной плоскости направляющей											
		L min, мм	L max, мм	L min, мм	L max, мм	L min, мм	L max, мм	L min, мм	L max, мм	L min, мм	L max, мм	L min, мм	L max, мм
MFT-RB L, M	120	215	247	215	265	215	285	230	315	255	340	275	360
MFT-RB L, M	140	235	267	235	285	235	305	235	335	255	360	275	380
MFT-RB L, M	170	265	297	265	315	265	335	265	365	265	390	275	410
MFT-RB L, M	190	285	317	285	335	285	355	285	385	285	410	285	430
MFT-RB L, M	220	315	347	315	365	315	385	315	415	315	440	315	460
MFT-RB L, M	240	335	367	335	385	335	405	335	435	335	460	335	480

Примечания: см. предыдущий лист.

Крепление для направляющих MFT-RP к кронштейнам MFT-RB L и MFT-HAB L с удлинителем MFT-RBE L: фиксированное крепление.

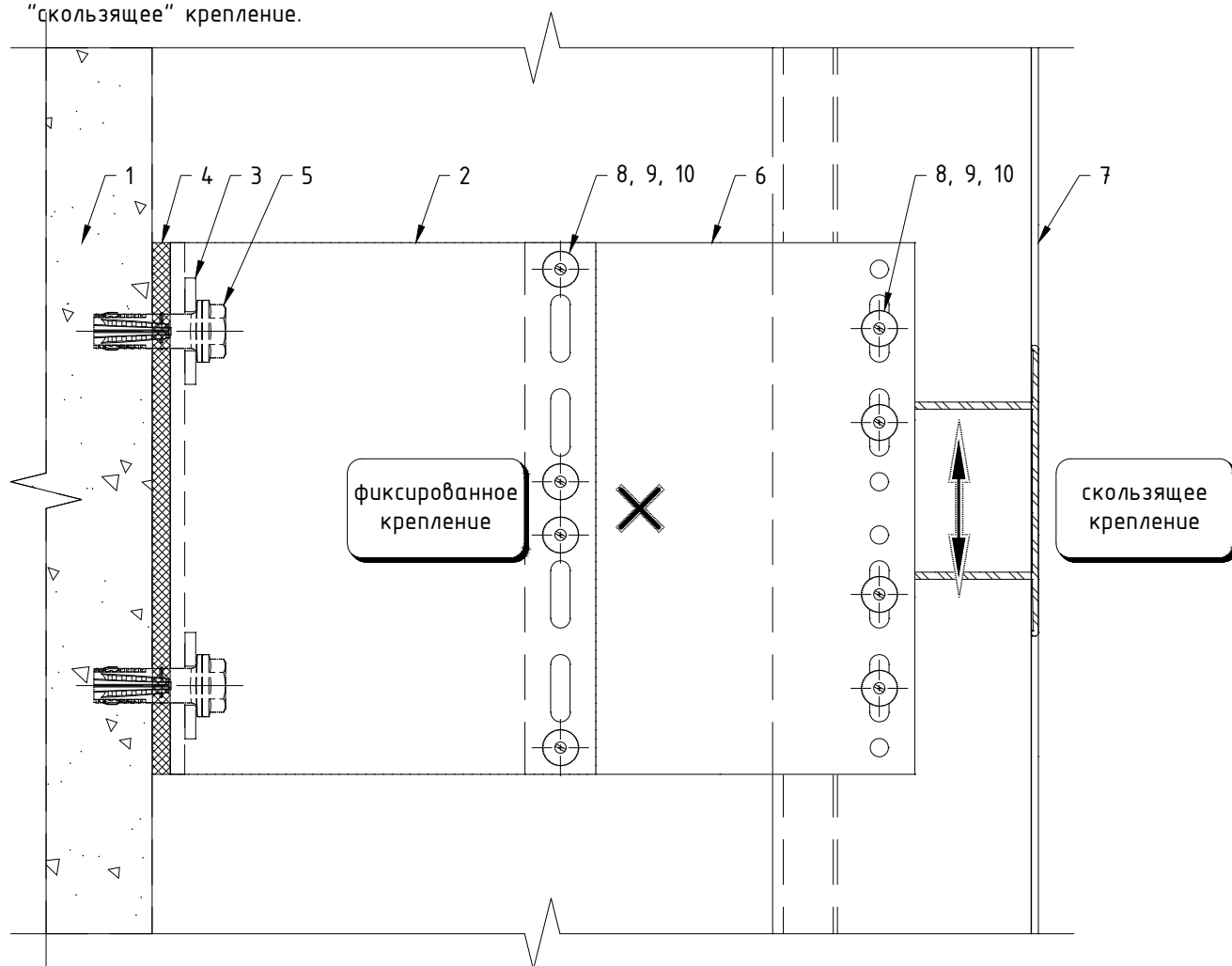


Поз.	Наименование	Примечания
1	Строительное основание	
2	Кронштейн MFT-RB L (Al)	
3	Шайба MFT-BFW 30x40x3 (Al)	
4	Термомост MFT-RBI L (пвх)	
5	Анкер (принять по результатам испытаний)	
6	Удлинитель MFT-RBE L (Al)	
7	Профиль MFT-RP (Al)	
8	Заклепка вытяжная $\phi 4.8 \times 12$ Al/A2 (A2/A2)	
9	Саморез с прессшайбой и сверлом $\phi 5.5 \times 19$ A2 DIN 7504 K	
10	Болт M5x70 A2 DIN 931 (ГОСТ 7798, 7805)	1 шт на соедин-ние
	Гайка M5 A2 DIN 985, DIN 982	1 шт на соедин-ние
	Шайба M5 A2 DIN 125A (ГОСТ 11371), DIN 127B (ГОСТ 6402)	2 шт на соедин-ние
	Втулка 8x49, t=0.75 Al ГОСТ18475-82 (t=0.8 A2 ГОСТ9941-81)	1 шт на соедин-ние

Примечания:

1. Элементы крепления направляющей к кронштейну (удлинителю) принять согласно проекту;
2. Утеплитель, облицовочный материал и элементы их крепления условно не показаны.

Крепление для направляющих MFT-RP к кронштейнам MFT-RB L и MFT-HAB L с удлинителем MFT-RBE L: "скользящее" крепление.

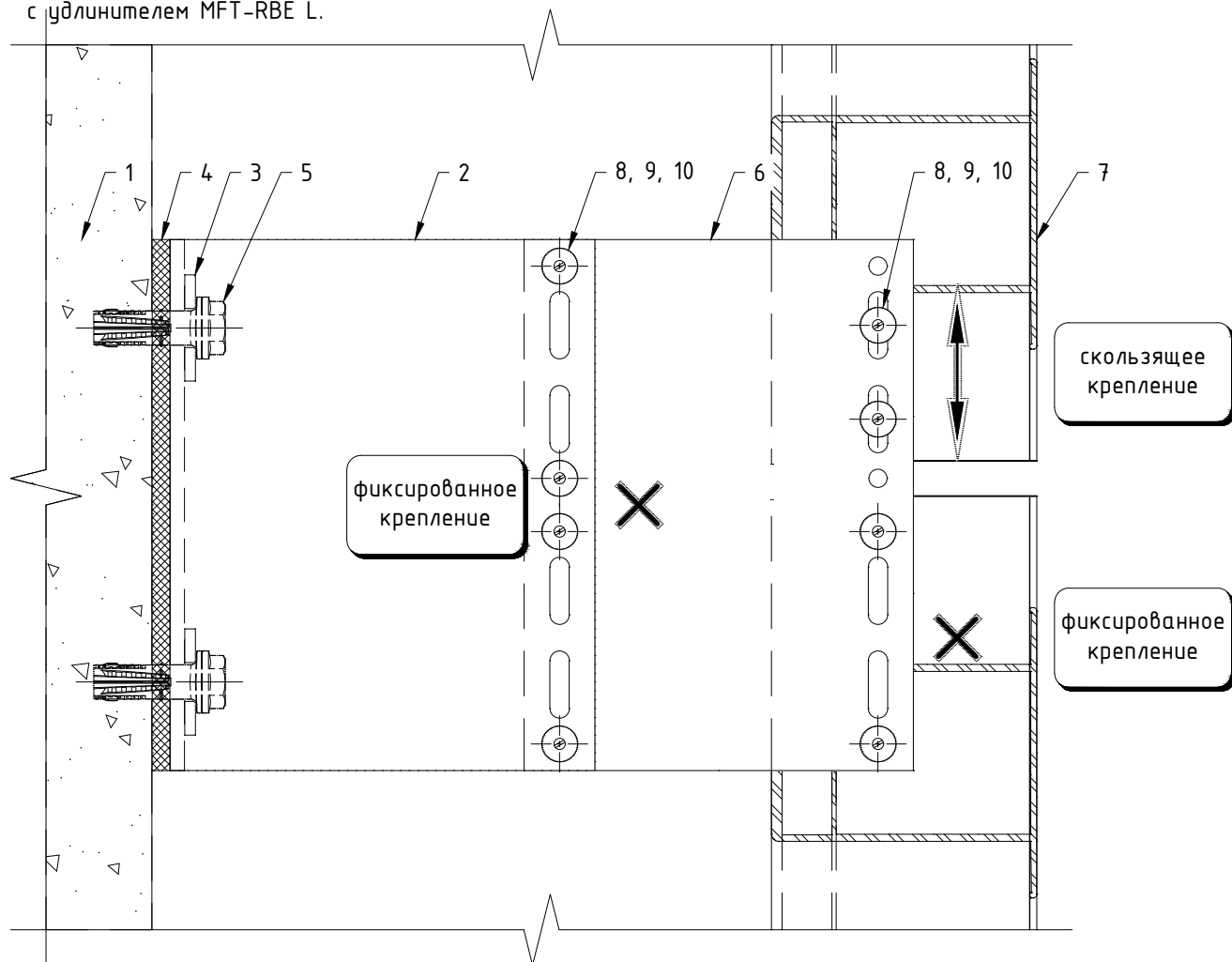


Поз.	Наименование	Примечания
1	Строительное основание	
2	Кронштейн MFT-RB L (Al)	
3	Шайба MFT-BFW 30x40x3 (Al)	
4	Термомост MFT-RBI L (пвх)	
5	Анкер (принять по результатам испытаний)	
6	Удлинитель MFT-RBE L (Al)	
7	Профиль MFT-RP (Al)	
8	Закlepка вытяжная $\phi 4.8 \times 12$ Al/A2 (A2/A2)	
9	Саморез с прессшайбой и сверлом $\phi 5.5 \times 19$ A2 DIN 7504 K	
10	Болт M5x70 A2 DIN 931 (ГОСТ 7798, 7805)	1 шт на соедине
	Гайка M5 A2 DIN 985, DIN 982	1 шт на соедине
	Шайба M5 A2 DIN 125A (ГОСТ 11371), DIN 127B (ГОСТ 6402)	2 шт на соедине
	Втулка 8x49, t=0.75 Al ГОСТ18475-82 (t=0.8 A2 ГОСТ9941-81)	1 шт на соедине

Примечания:

1. Элементы крепления направляющей к кронштейну (удлинителю) принять согласно проекту;
2. Утеплитель, облицовочный материал и элементы их крепления условно не показаны.

Дополнительный вариант крепления для направляющих MFT-RP к кронштейнам MFT-RB L и MFT-HAB L с удлинителем MFT-RBE L.



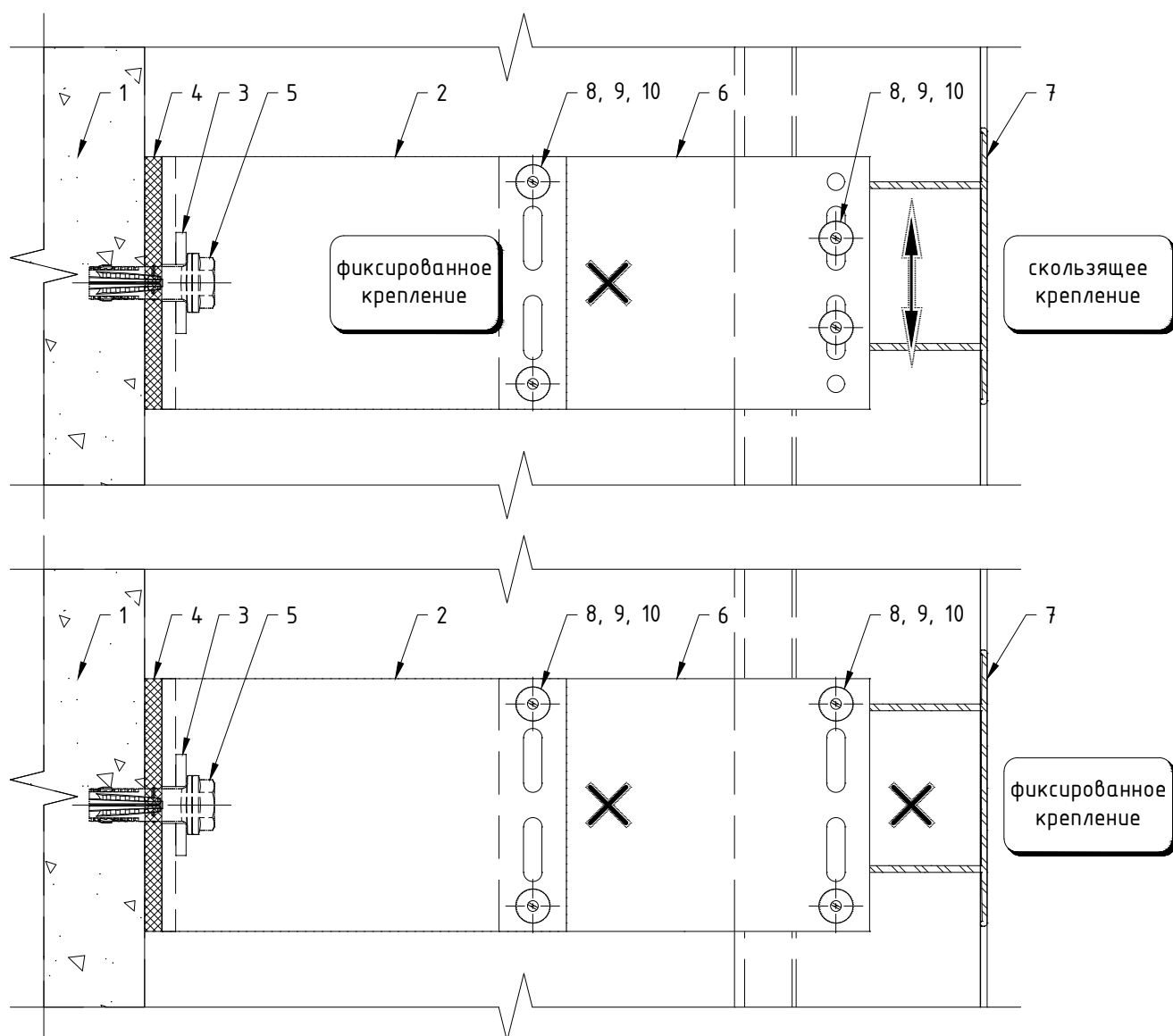
Поз.	Наименование	Примечания
1	Строительное основание	
2	Кронштейн MFT-RB L (Al)	
3	Шайба MFT-BFW 30x40x3 (Al)	
4	Термомост MFT-RBI L (пвх)	
5	Анкер (принять по результатам испытаний)	
6	Удлинитель MFT-RBE L (Al)	
7	Профиль MFT-RP (Al)	
8	Заклепка вытяжная $\phi 4.8 \times 12$ Al/A2 (A2/A2)	
9	Саморез с прессшайбой и сверлом $\phi 5.5 \times 19$ A2 DIN 7504 K	
10	Болт M5x70 A2 DIN 931 (ГОСТ 7798, 7805)	1 шт на соедин-ие
	Гайка M5 A2 DIN 985, DIN 982	1 шт на соедин-ие
	Шайба M5 A2 DIN 125A (ГОСТ 11371), DIN 127B (ГОСТ 6402)	2 шт на соедин-ие
	Втулка 8x49, t=0.75 Al ГОСТ18475-82 (t=0.8 A2 ГОСТ9941-81)	1 шт на соедин-ие

Примечания:

1. Элементы крепления направляющей к кронштейну (удлинителю) принять согласно проекту;
2. Данный вариант (разрыв профиля в зоне кронштейна) рекомендуется применять при невысоких нагрузках, решение подтвердить статическим расчетом;
3. Расстояние между направляющими принять с учетом терморасширения материала;
4. Утеплитель, облицовочный материал и элементы их крепления условно не показаны.



Крепление для направляющих MFT-RP к кронштейнам MFT-RB M с удлинителем MFT-RBE M.

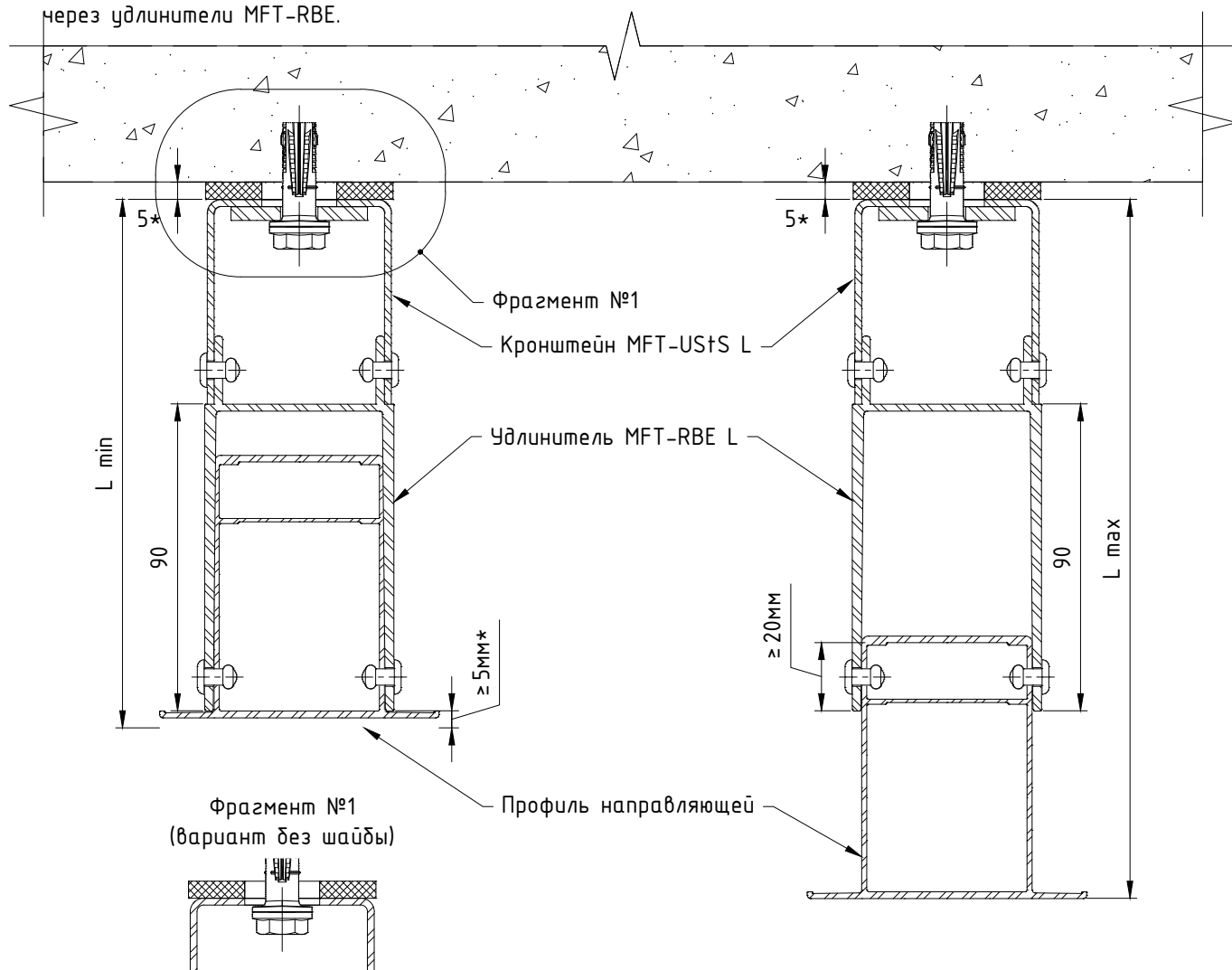


Поз.	Наименование	Примечания
1	Строительное основание	
2	Кронштейн MFT-RB M (Al)	
3	Шайба MFT-BFW 30x40x3 (Al)	
4	Термомост MFT-RBI M (пвх)	
5	Анкер (принять по результатам испытаний)	
6	Удлинитель MFT-RBE M (Al)	
7	Профиль MFT-RP (Al)	
8	Заклепка вытяжная $\phi 4.8 \times 12$ Al/A2 (A2/A2)	
9	Саморез с прессшайбой и сверлом $\phi 5.5 \times 19$ A2 DIN 7504 K	
10	Болт M5x70 A2 DIN 931 (ГОСТ 7798, 7805)	1 шт на соедин-ие
	Гайка M5 A2 DIN 985, DIN 982	1 шт на соедин-ие
	Шайба M5 A2 DIN 125A (ГОСТ 11371), DIN 127B (ГОСТ 6402)	2 шт на соедин-ие
	Втулка 8x49, t=0.75 Al ГОСТ18475-82 (t=0.8 A2 ГОСТ9941-81)	1 шт на соедин-ие

Примечания:

1. Элементы крепления направляющей к кронштейну (удлинителю) принять согласно проекту;
2. Утеплитель, облицовочный материал и элементы их крепления условно не показаны.

Регулировка вылета системы для направляющих MFT-RP с кронштейнами MFT-RB (StS) через удлинители MFT-RBE.

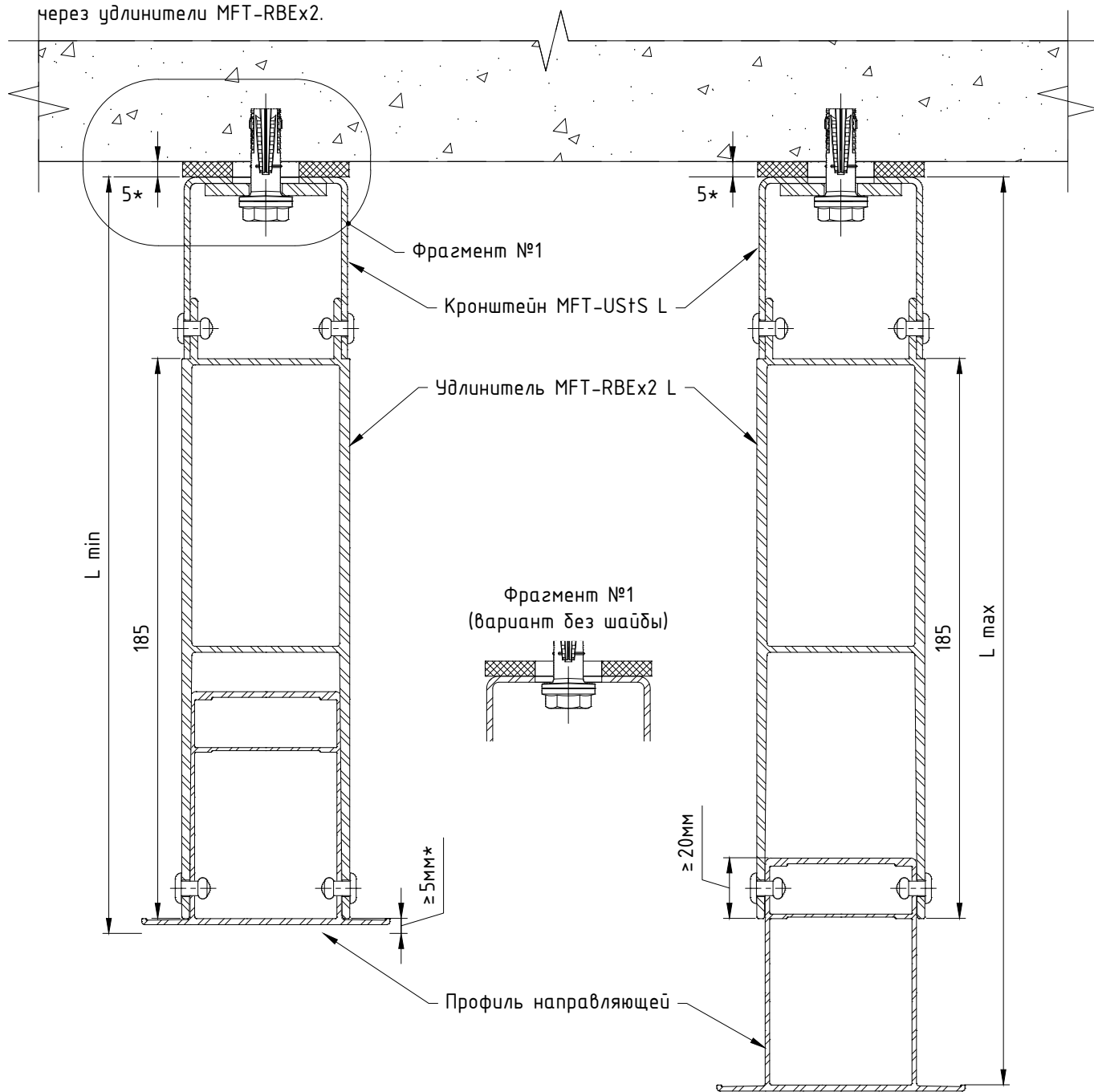


Кронштейн	Вылет кронштейна, мм	Направляющая											
		RP 57x50		RP 75x50		RP 95x50		RP 125x50		RP 150x50		RP 170x50	
		Расстояние от основания кронштейна до наружной плоскости направляющей											
		L min, мм	L max, мм	L min, мм	L max, мм	L min, мм	L max, мм	L min, мм	L max, мм	L min, мм	L max, мм	L min, мм	L max, мм
MFT-RB L, S	60	162	187	180	205	200	225	230	255	255	280	275	300
MFT-RB L, S	80	175	207	180	225	200	245	230	275	255	300	275	320
MFT-RB L, S	120	215	247	215	265	215	285	230	315	255	340	275	360
MFT-RB L, S	140	235	267	235	285	235	305	235	335	255	360	275	380
MFT-RB L, S	170	265	297	265	315	265	335	265	365	265	390	275	410
MFT-RB L, S	190	285	317	285	335	285	355	285	385	285	410	285	430
MFT-RB L, S	220	315	347	315	365	315	385	315	415	315	440	315	460
MFT-RB L, S	240	335	367	335	385	335	405	335	435	335	460	335	480

Примечания:

1. В таблице, при вычислении значений параметров Lmin и Lmax, не учтена толщина термомоста;
2. В таблице указаны не все типоразмеры элементов системы, при необходимости вычислить вылет системы в соответствии с указанными на чертеже ограничениями;
3. В качестве удлинителя допускается применение обрезанного кронштейна. При регулировке вылета с применением в качестве удлинителя кронштейнов с вылетом  $\geq 170$  мм или 2-х и более удлинителей, подтвердить возможность подобного применения стат.расчетом. Для больших вылетов системы, при необходимости, установить дополнительный упор в виде косынки, выполненной из профиля необходимой толщины или фрагмента кронштейна, в соответствии с расчетом.
4. Применение того или иного типа компоновки системы принять в соответствии с проектом;
5. \* - размер для справок.

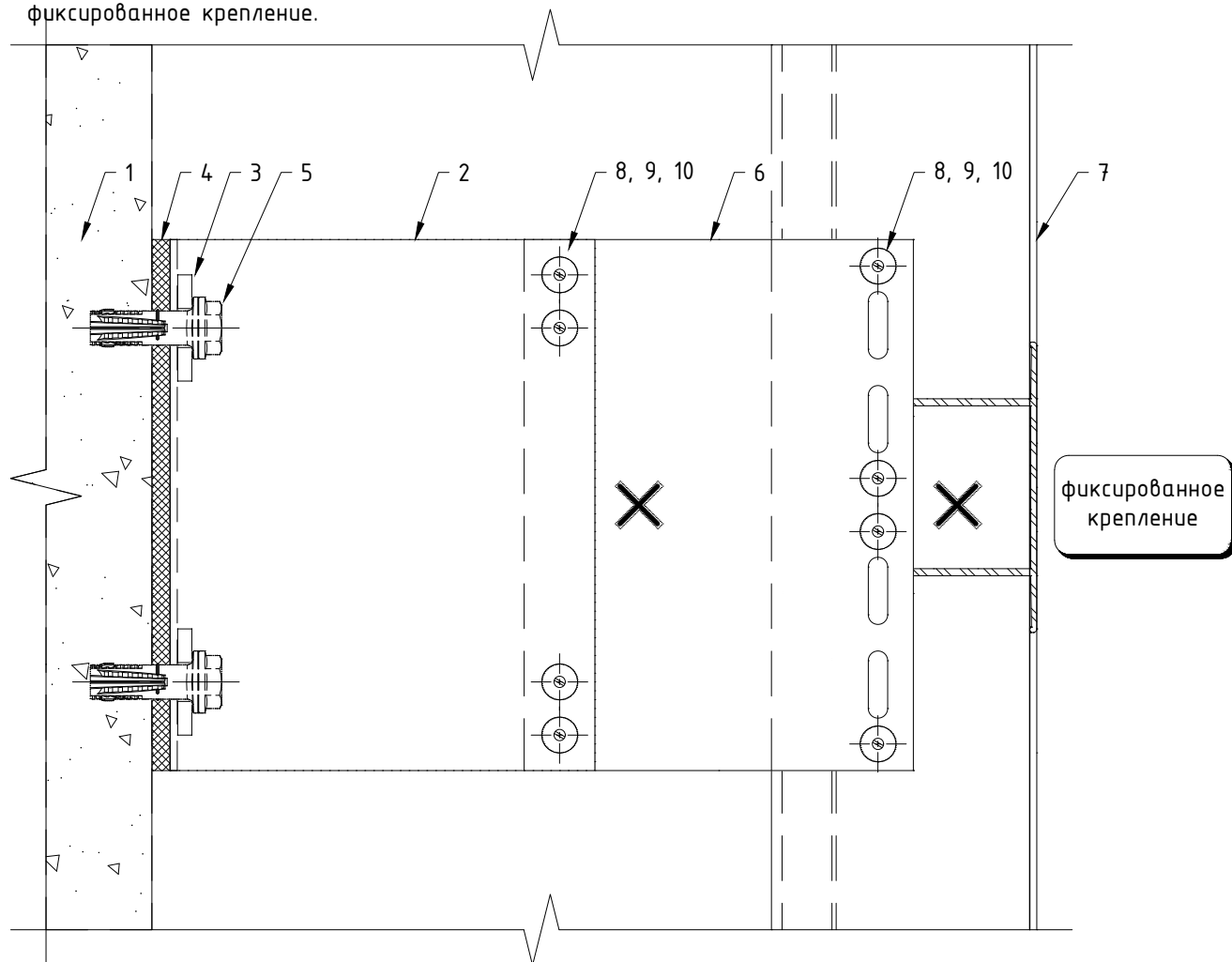
Регулировка вылета системы для направляющих MFT-RP с кронштейнами MFT-RB (StS) через удлинители MFT-RBEx2.



Кронштейн	Вылет кронштейна, мм	Направляющая											
		RP 57x50		RP 75x50		RP 95x50		RP 125x50		RP 150x50		RP 170x50	
		Расстояние от основания кронштейна до наружной плоскости направляющей											
L min, мм	L max, мм	L min, мм	L max, мм	L min, мм	L max, мм	L min, мм	L max, мм	L min, мм	L max, мм	L min, мм	L max, мм		
MFT-RB L, S	60	162	187	180	205	200	225	230	255	255	280	275	300
MFT-RB L, S	80	175	207	180	225	200	245	230	275	255	300	275	320
MFT-RB L, S	120	215	247	215	265	215	285	230	315	255	340	275	360
MFT-RB L, S	140	235	267	235	285	235	305	235	335	255	360	275	380
MFT-RB L, S	170	265	297	265	315	265	335	265	365	265	390	275	410
MFT-RB L, S	190	285	317	285	335	285	355	285	385	285	410	285	430
MFT-RB L, S	220	315	347	315	365	315	385	315	415	315	440	315	460
MFT-RB L, S	240	335	367	335	385	335	405	335	435	335	460	335	480

Примечания: см. предыдущий лист.

Крепление для направляющих MFT-RP к кронштейнам MFT-RB L (StS) с удлинителем MFT-RBE L: фиксированное крепление.

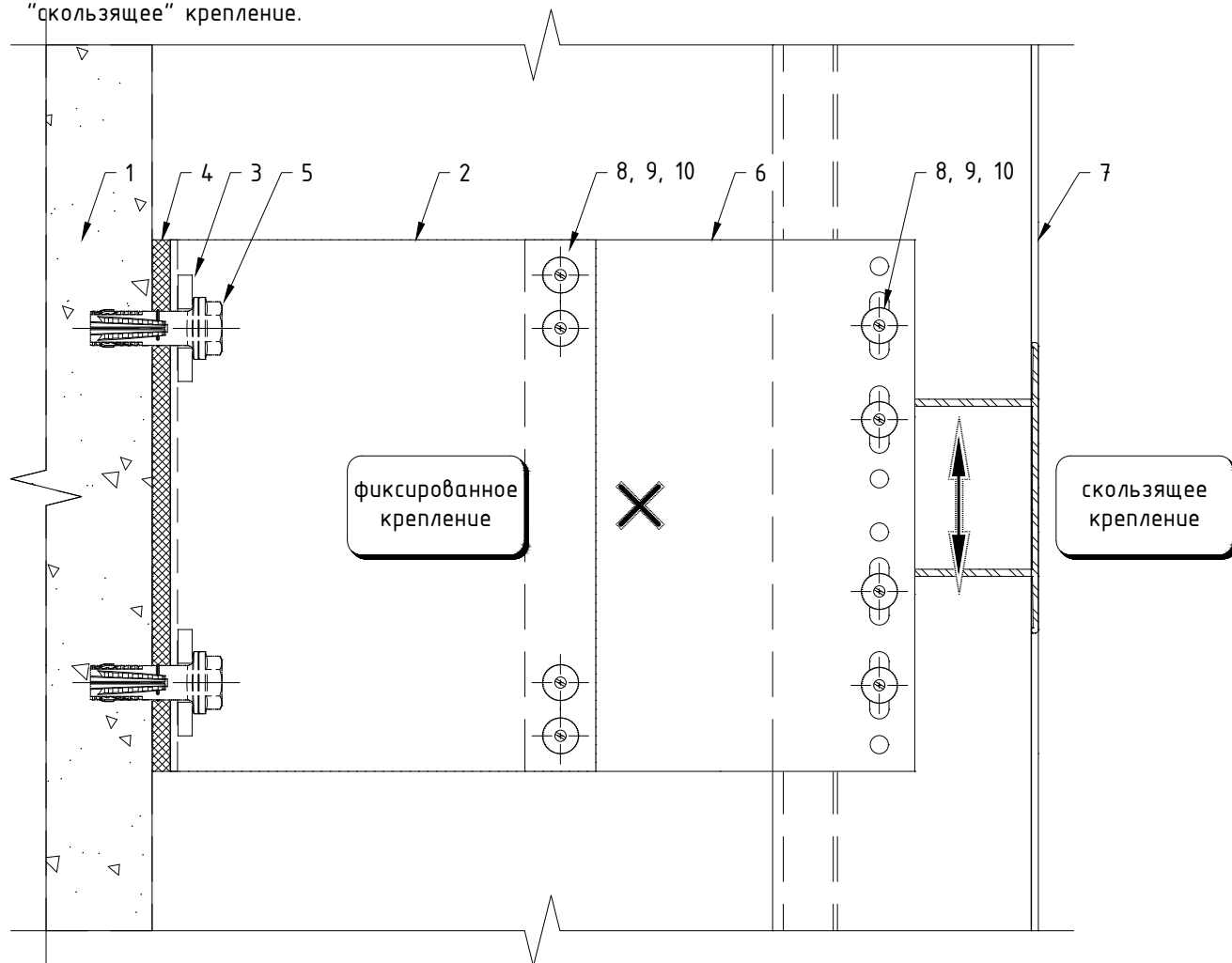


Поз.	Наименование	Примечания
1	Строительное основание	
2	Кронштейн MFT-RB L (StS)	
3	Шайба MFT-BFW 30x40x3 (Al)	
4	Термомост MFT-RBI L (пвх)	
5	Анкер (принять по результатам испытаний)	
6	Удлинитель MFT-RBE L (Al)	
7	Профиль MFT-RP (Al)	
8	Заклепка вытяжная $\phi 4.8 \times 12$ Al/A2 (A2/A2)	
9	Саморез с прессшайбой и сверлом $\phi 5.5 \times 19$ A2 DIN 7504 K	
10	Болт M5x70 A2 DIN 931 (ГОСТ 7798, 7805)	1 шт на соедин-ние
	Гайка M5 A2 DIN 985, DIN 982	1 шт на соедин-ние
	Шайба M5 A2 DIN 125A (ГОСТ 11371), DIN 127B (ГОСТ 6402)	2 шт на соедин-ние
	Втулка 8x49, t=0.75 Al ГОСТ18475-82 (t=0.8 A2 ГОСТ9941-81)	1 шт на соедин-ние

Примечания:

1. Элементы крепления направляющей к кронштейну (удлинителю) принять согласно проекту;
2. Утеплитель, облицовочный материал и элементы их крепления условно не показаны.

Крепление для направляющих MFT-RP к кронштейнам MFT-RB L (StS) с удлинителем MFT-RBE L: "скользящее" крепление.

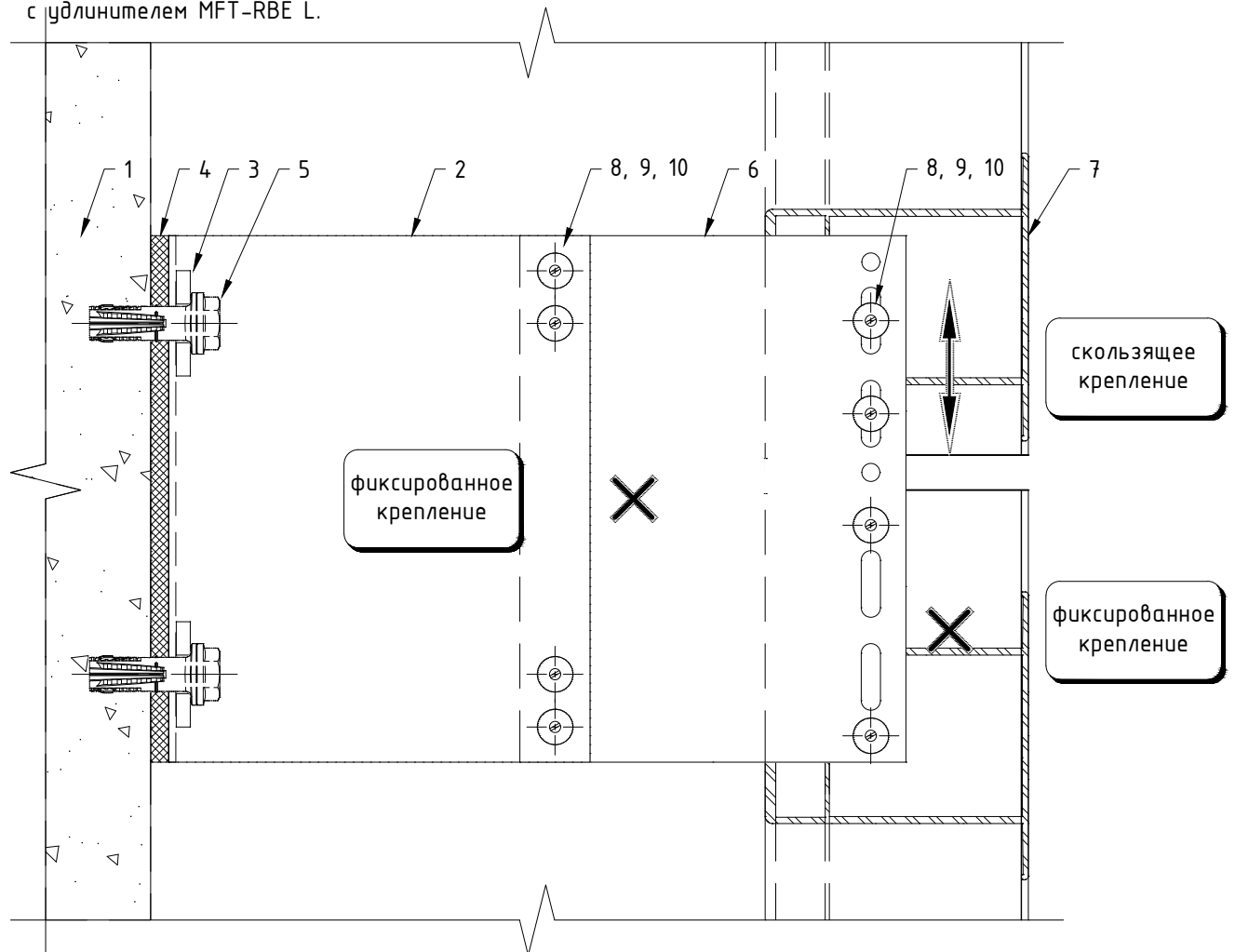


Поз.	Наименование	Примечания
1	Строительное основание	
2	Кронштейн MFT-RB L (StS)	
3	Шайба MFT-BFW 30x40x3 (Al)	
4	Термомост MFT-RBI L (пвх)	
5	Анкер (принять по результатам испытаний)	
6	Удлинитель MFT-RBE L (Al)	
7	Профиль MFT-RP (Al)	
8	Заклепка вытяжная $\phi 4.8 \times 12$ Al/A2 (A2/A2)	
9	Саморез с прессшайбой и сверлом $\phi 5.5 \times 19$ A2 DIN 7504 K	
10	Болт M5x70 A2 DIN 931 (ГОСТ 7798, 7805)	1 шт на соедин-ние
	Гайка M5 A2 DIN 985, DIN 982	1 шт на соедин-ние
	Шайба M5 A2 DIN 125A (ГОСТ 11371), DIN 127B (ГОСТ 6402)	2 шт на соедин-ние
	Втулка 8x49, t=0.75 Al ГОСТ18475-82 (t=0.8 A2 ГОСТ9941-81)	1 шт на соедин-ние

Примечания:

1. Элементы крепления направляющей к кронштейну (удлинителю) принять согласно проекту;
2. Утеплитель, облицовочный материал и элементы их крепления условно не показаны.

Дополнительный вариант крепления для направляющих MFT-RP к кронштейнам MFT-RB L (StS) с удлинителем MFT-RBE L.



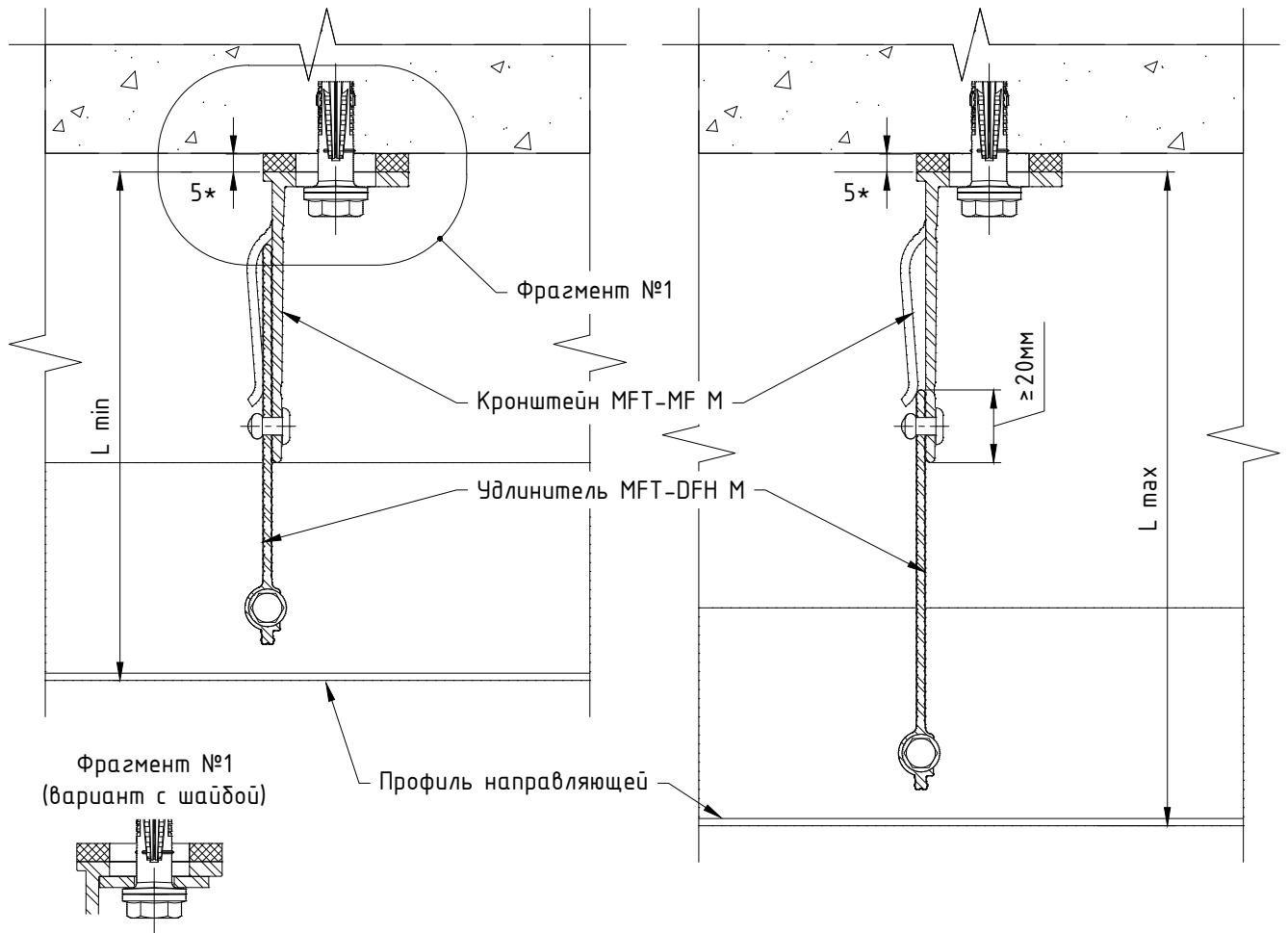
Поз.	Наименование	Примечания
1	Строительное основание	
2	Кронштейн MFT-RB L (StS)	
3	Шайба MFT-BFW 30x40x3 (Al)	
4	Термомост MFT-RBI L (пвх)	
5	Анкер (принять по результатам испытаний)	
6	Удлинитель MFT-RBE L (Al)	
7	Профиль MFT-RP (Al)	
8	Заклепка вытяжная $\phi 4.8 \times 12$ Al/A2 (A2/A2)	
9	Саморез с прессшайбой и сверлом $\phi 5.5 \times 19$ A2 DIN 7504 K	
10	Болт M5x70 A2 DIN 931 (ГОСТ 7798, 7805)	1 шт на соедин-ние
	Гайка M5 A2 DIN 985, DIN 982	1 шт на соедин-ние
	Шайба M5 A2 DIN 125A (ГОСТ 11371), DIN 127B (ГОСТ 6402)	2 шт на соедин-ние
	Втулка 8x49, t=0.75 Al ГОСТ18475-82 (t=0.8 A2 ГОСТ9941-81)	1 шт на соедин-ние

Примечания:

1. Элементы крепления направляющей к кронштейну (удлинителю) принять согласно проекту;
2. Данный вариант (разрыв профиля в зоне кронштейна) рекомендуется применять при невысоких нагрузках, решение подтвердить статическим расчетом;
3. Расстояние между направляющими принять с учетом терморасширения материала;
4. Утеплитель, облицовочный материал и элементы их крепления условно не показаны.

### 3.2. Горизонтальная система для алюминиевых направляющих.

Регулировка вылета горизонтальной системы с удлинителем MFT-DFH.

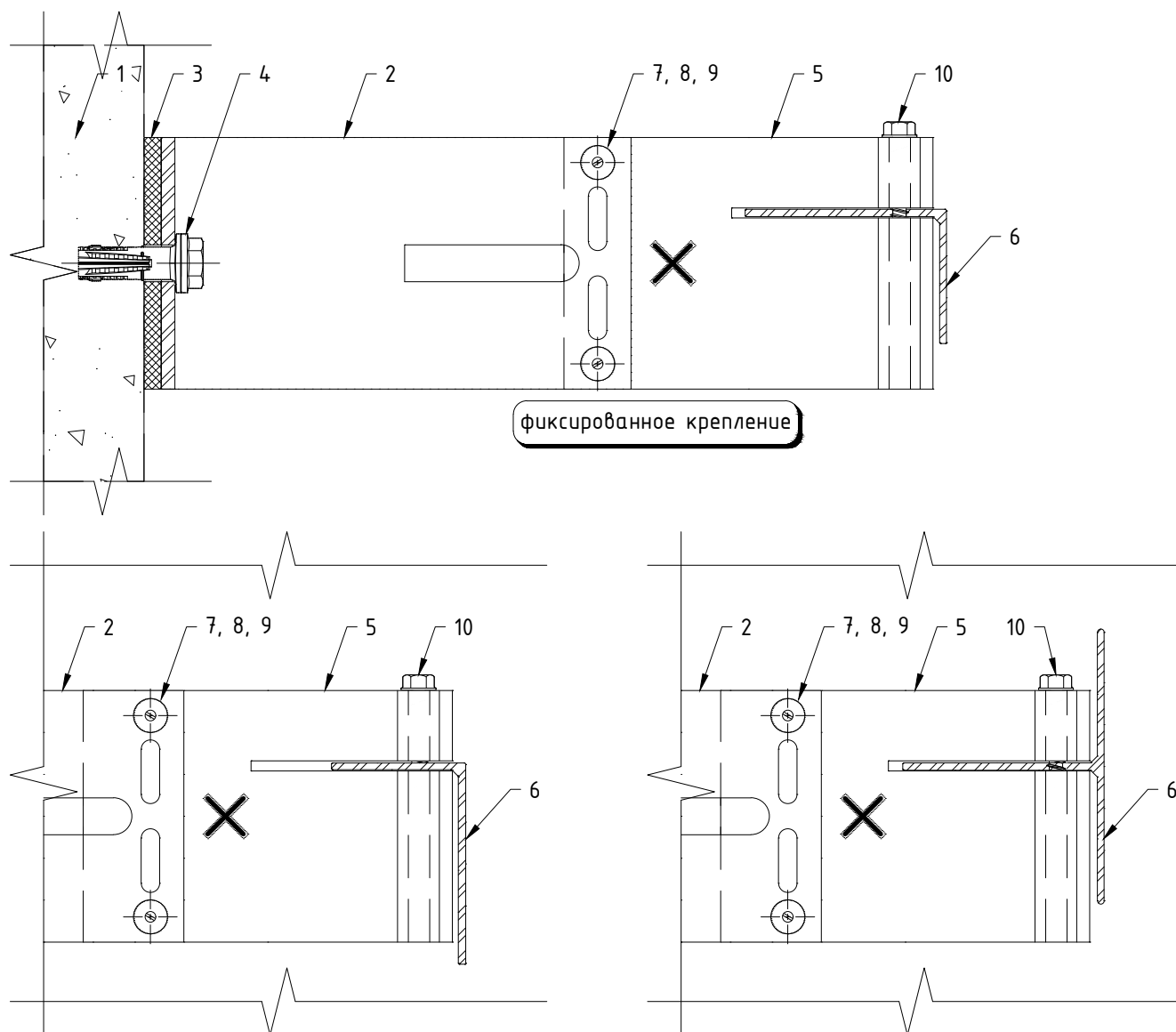


Кронштейн	Вылет кронштейна, мм	Направляющая MFT-L 60x40x2.2	
		Расстояние от основания кронштейна до наружной плоскости направляющей	
		L min, мм	L max, мм
MFT-MF M	40	120	135
MFT-MF M	60	120	155
MFT-MF M	80	135	175
MFT-MF M	120	175	215
MFT-MF M	140	195	235
MFT-MF M	170	225	265
MFT-MF M	190	245	285
MFT-MF M	220	275	315
MFT-MF M	240	295	335
MFT-MF M	270	325	365

**Примечания:**

1. В таблице, при вычислении значений параметров  $L_{min}$  и  $L_{max}$ , не учтена толщина термомоста. Расстояние от внешней поверхности удлинителя до внешней поверхности профиля принято 5мм. Положение направляющей относительно удлинителя принять в соответствии с проектом и стат.расчетом, в зависимости от схемы нагружения;
2. В таблице указаны не все типоразмеры элементов системы, при необходимости вычислить вылет системы в соответствии с указанными на чертеже ограничениями;
3. Для обеспечения наименьшего значения вылета допускается удаление "лапок-зажимов" на кронштейне и установка удлинителя MFT-DF H вплотную к основанию кронштейна;
4. К применению допускаются кронштейны и удлинители типа S. Возможность применения определяется проектом, в соответствии со стат.расчетом. При этом удлинитель устанавливается по типу фиксированного крепления, которое осуществляется монтажом заклёпок враспор;
5. \* - размер для справок.

Крепление направляющих MFT-MF T (L, Та) к кронштейну MFT-MF с удлинителем MFT-DFH.



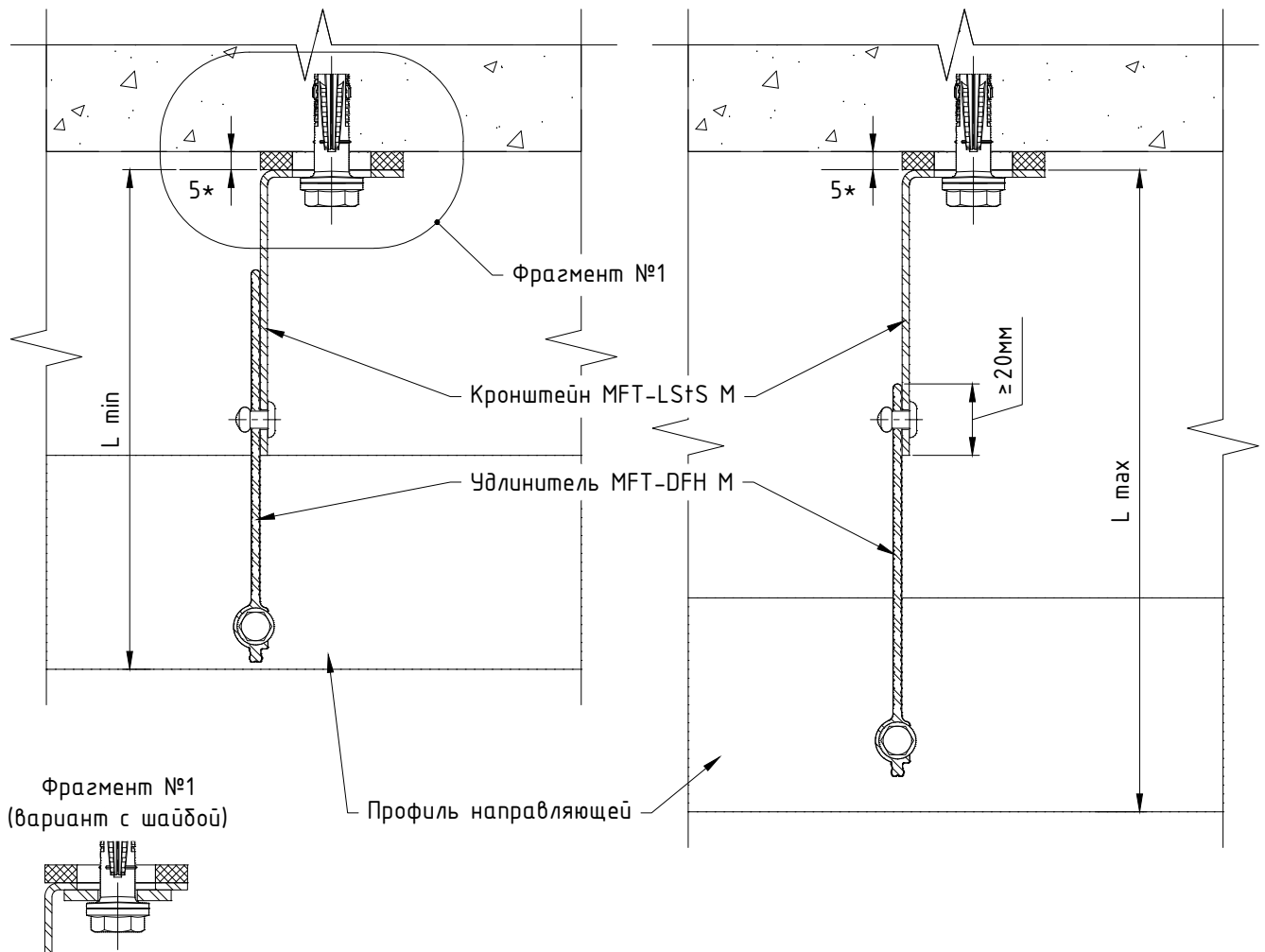
Поз.	Наименование	Примечания
1	Строительное основание	
2	Кронштейн MFT-MF M (Al)	
3	Термомост MFT-ISO M (пвх)	
4	Анкер (принять по результатам испытаний)	
5	Удлинитель MFT-DFH M (Al)	
6	Профиль направляющей MFT-T (MFT-Ta, MFT-L)	
7	Заклепка вытяжная $\phi 4.8 \times 12$ Al/A2 (A2/A2)	
8	Саморез с прессшайбой и сверлом $\phi 5.5 \times 19$ A2 DIN 7504 K	
9	Болт M5x20 A2 DIN 931 (ГОСТ 7805-70)	1 шт на соедин-ние
	Гайка M5 A2 DIN 985, DIN 982	1 шт на соедин-ние
	Шайба M5 A2 DIN 125A (ГОСТ 11371)	2 шт на соедин-ние
10	Шуруп S-MD05S 5,5x50 A2 (A4)	

Примечания:

1. Элементы крепления направляющей к кронштейну (удлинителю) принять согласно проекту;
2. Утеплитель, облицовочный материал и элементы их крепления условно не показаны.



Регулировка вылета системы для направляющих MFT-MF T, MFT-MF L с кронштейнами MFT-MF (StS) и удлинителями MFT-DFH.

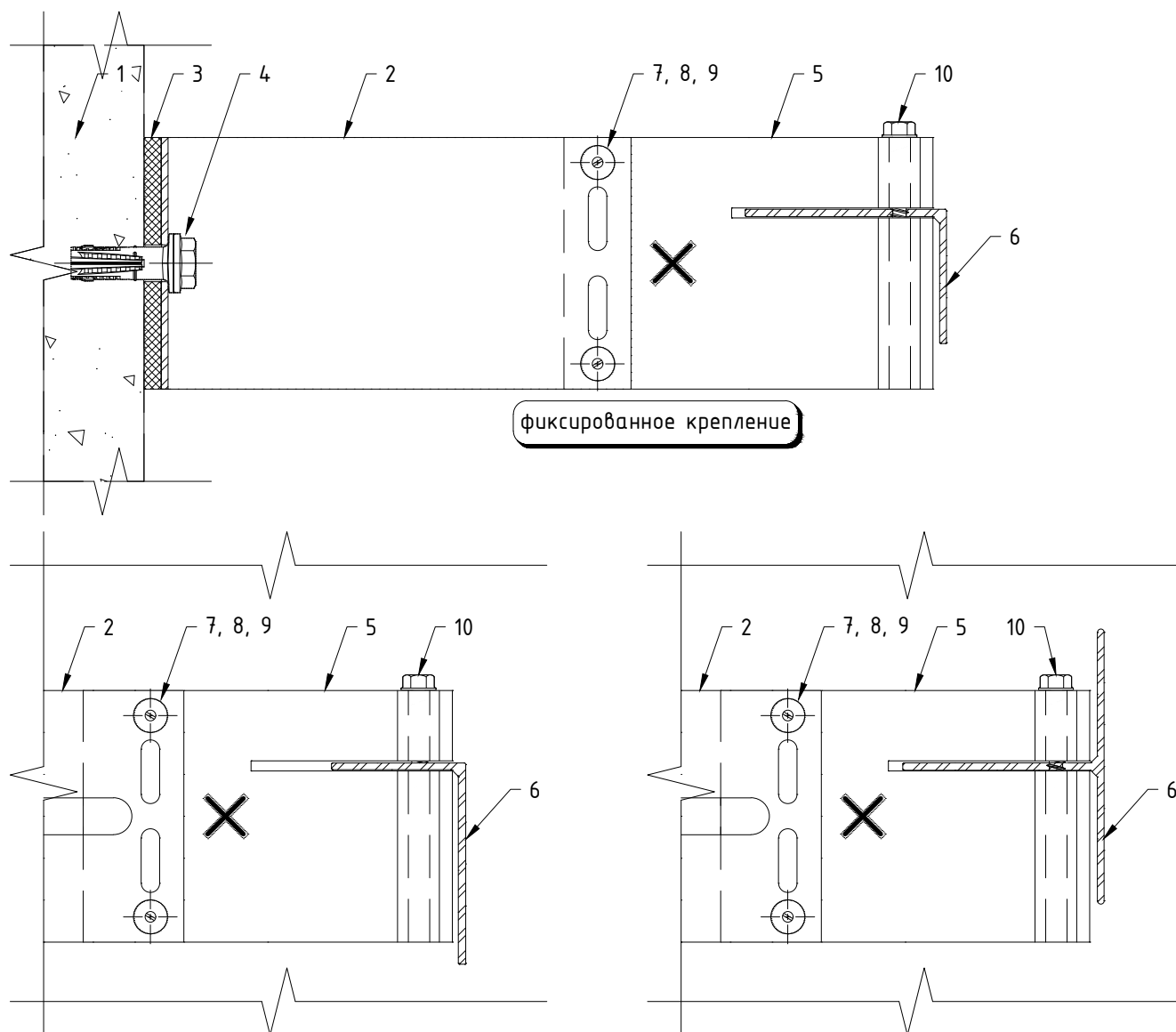


Кронштейн	Вылет кронштейна, мм	Направляющая MFT-L 60x40x2.2	
		Расстояние от основания кронштейна до наружной плоскости направляющей	
		L min, мм	L max, мм
MFT-MF M	40	120	135
MFT-MF M	60	120	155
MFT-MF M	80	135	175
MFT-MF M	120	175	215
MFT-MF M	140	195	235
MFT-MF M	170	225	265
MFT-MF M	190	245	285
MFT-MF M	220	275	315
MFT-MF M	240	295	335
MFT-MF M	270	325	365

Примечания:

1. В таблице, при вычислении значений параметров Lmin и Lmax, не учтена толщина термомоста;
2. В таблице указаны не все типоразмеры элементов системы, при необходимости вычислить вылет системы в соответствии с указанными на чертеже ограничениями;
3. К применению допускаются кронштейны и удлинители типа S. Возможность применения определяется проектом, в соответствии со стат.расчетом. При этом удлинитель устанавливается по типу фиксированного крепления, которое осуществляется монтажом заклёпок враспор;
4. \* - размер для справок.

Крепление направляющих MFT-MF T, MFT-MF L к кронштейну MFT-MF (StS) с удлинителем MFT-DFH.

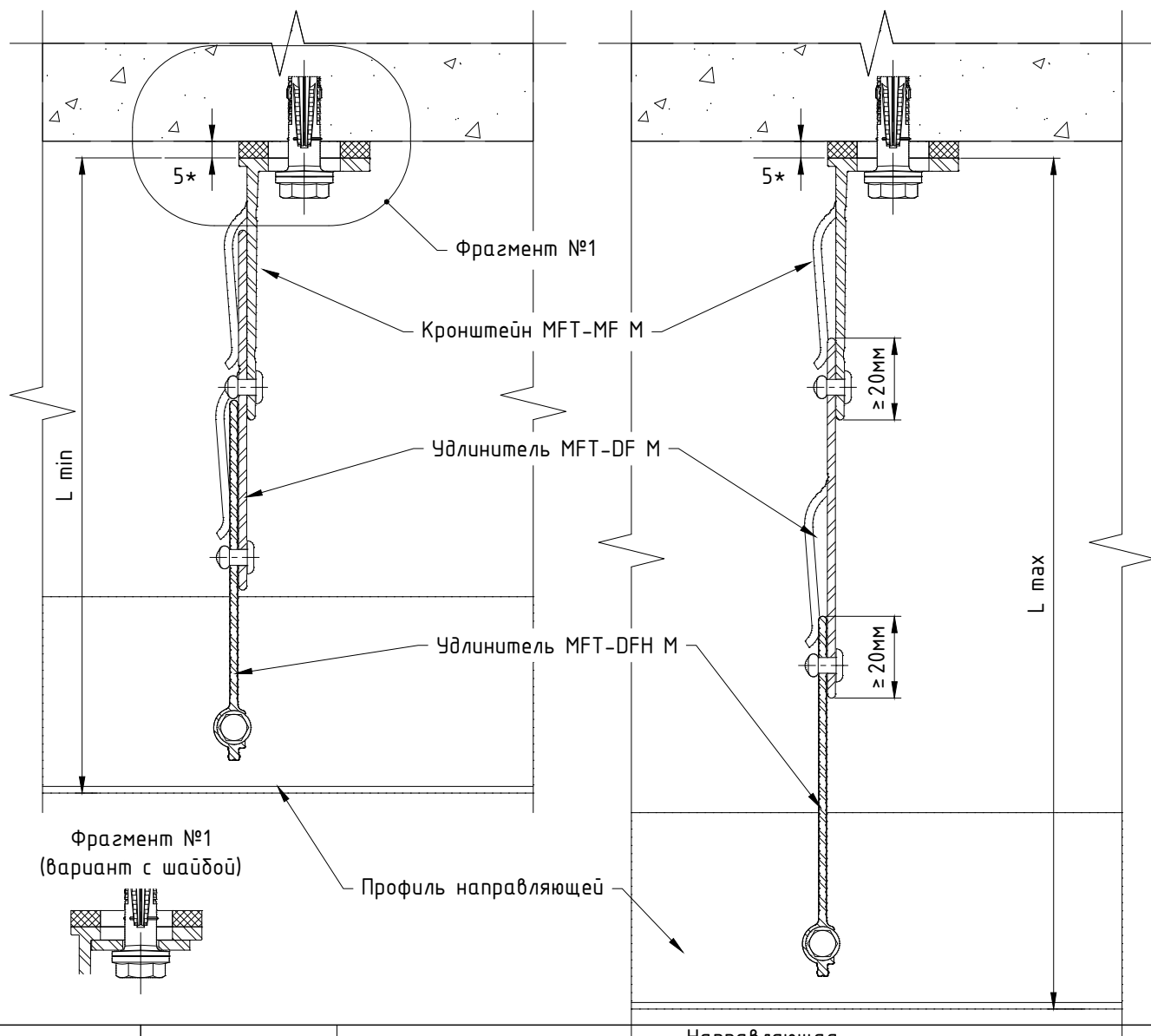


Поз.	Наименование	Примечания
1	Строительное основание	
2	Кронштейн MFT-MF M (StS)	
3	Термомост MFT-ISO M (пвх)	
4	Анкер (принять по результатам испытаний)	
5	Удлинитель MFT-DFH M (Al)	
6	Профиль направляющей MFT-T (MFT-Ta, MFT-L)	
7	Заклепка вытяжная $\phi 4.8 \times 12$ Al/A2 (A2/A2)	
8	Саморез с прессшайбой и сверлом $\phi 5.5 \times 19$ A2 DIN 7504 K	
9	Болт M5x20 A2 DIN 931 (ГОСТ 7805-70)	1 шт на соедин-ние
	Гайка M5 A2 DIN 985, DIN 982	1 шт на соедин-ние
	Шайба M5 A2 DIN 125A (ГОСТ 11371)	2 шт на соедин-ние
10	Саморез с прессшайбой и сверлом $\phi 5.5 \times 35$ A2 DIN 7504 K	

Примечания:

1. Элементы крепления направляющей к кронштейну (удлинителю) принять согласно проекту;
2. Утеплитель, облицовочный материал и элементы их крепления условно не показаны.

Регулировка вылета горизонтальной системы с удлинителями MFT-DF и MFT-DFH.

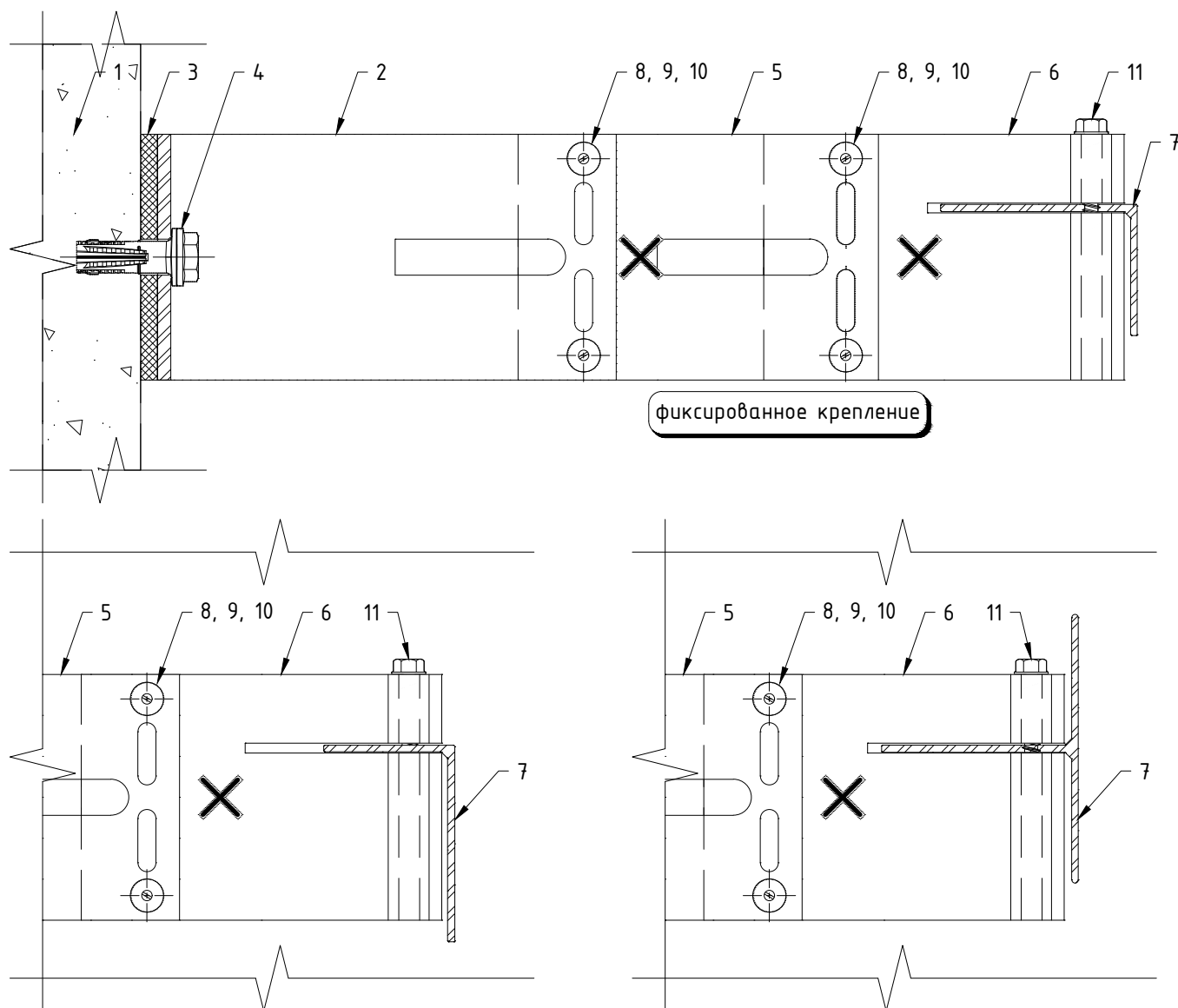


Кронштейн	Вылет кронштейна, мм	Направляющая MFT-L 60x40x2.2	
		Расстояние от основания кронштейна до наружной плоскости направляющей	
		L min, мм	L max, мм
MFT-MF M	40	150	225
MFT-MF M	60	150	245
MFT-MF M	80	185	265
MFT-MF M	120	225	305
MFT-MF M	140	245	325
MFT-MF M	170	275	355
MFT-MF M	190	295	375
MFT-MF M	220	325	405
MFT-MF M	240	345	425
MFT-MF M	270	375	455

Примечания:

1. В таблице, при вычислении значений параметров  $L_{min}$  и  $L_{max}$ , не учтена толщина термомоста. Расстояние от внешней поверхности удлинителя до внешней поверхности профиля принято 5мм. Положение направляющей относительно удлинителя принять в соответствии с проектом и стат.расчетом, в зависимости от схемы нагружения;
2. В таблице указаны не все типоразмеры элементов системы, при необходимости вычислить вылет системы в соответствии с указанными на чертеже ограничениями;
3. Для обеспечения наименьшего значения вылета допускается удаление "лапок-зажимов" на кронштейне и установка удлинителя MFT-DF H вплотную к основанию кронштейна;
4. К применению допускаются кронштейны и удлинители типа S. Возможность применения определяется проектом, в соответствии со стат.расчетом. При этом удлинитель устанавливается по типу фиксированного крепления, которое осуществляется монтажом заклёпок враспор;
5. \* - размер для справок.

Крепление направляющих MFT-MF T (L, Та) к кронштейну MFT-MF с удлинителями MFT-DF и MFT-DFH.

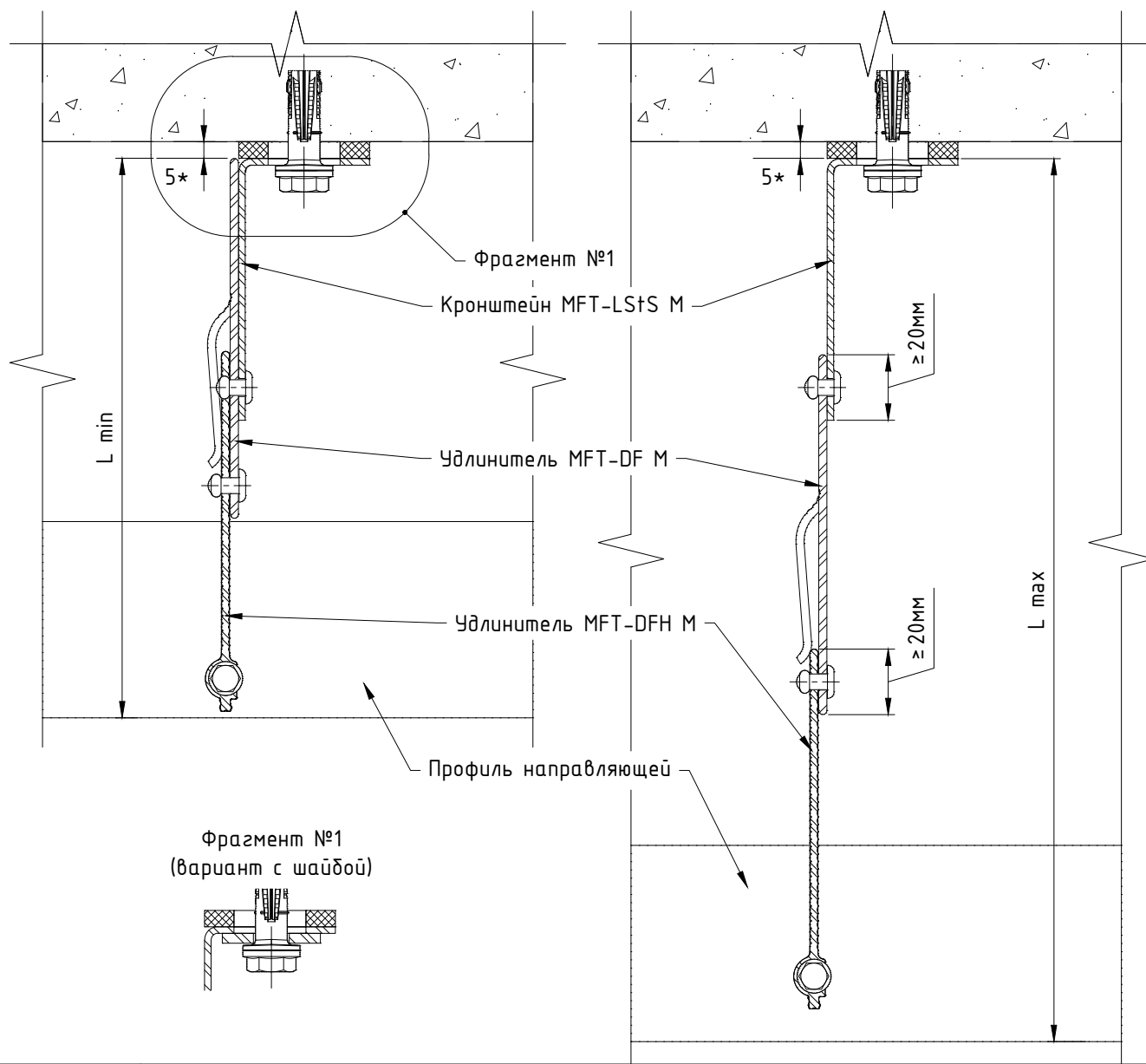


Поз.	Наименование	Примечания
1	Строительное основание	
2	Кронштейн MFT-MF M (Al)	
3	Термомост MFT-ISO M (пвх)	
4	Анкер (принять по результатам испытаний)	
5	Удлинитель MFT-DF M (Al)	
6	Удлинитель MFT-DFH M (Al)	
7	Профиль направляющей MFT-T (MFT-Ta, MFT-L)	
8	Заклепка вытяжная $\phi 4.8 \times 12$ Al/A2 (A2/A2)	
9	Саморез с прессшайбой и сверлом $\phi 5.5 \times 19$ A2 DIN 7504 K	
10	Болт M5x20 A2 DIN 931 (ГОСТ 7805-70)	1 шт на соедин-ние
	Гайка M5 A2 DIN 985, DIN 982	1 шт на соедин-ние
	Шайба M5 A2 DIN 125A (ГОСТ 11371)	2 шт на соедин-ние
11	Шуруп S-MD05S 5,5x50 A2 (A4)	

Примечания:

1. Элементы крепления направляющей к кронштейну (удлинителю) принять согласно проекту;
2. Утеплитель, облицовочный материал и элементы их крепления условно не показаны.

Регулировка вылета системы для варианта крепления направляющей к кронштейну MFT-MF (StS) через удлинители MFT-DF и MFT-DFH.

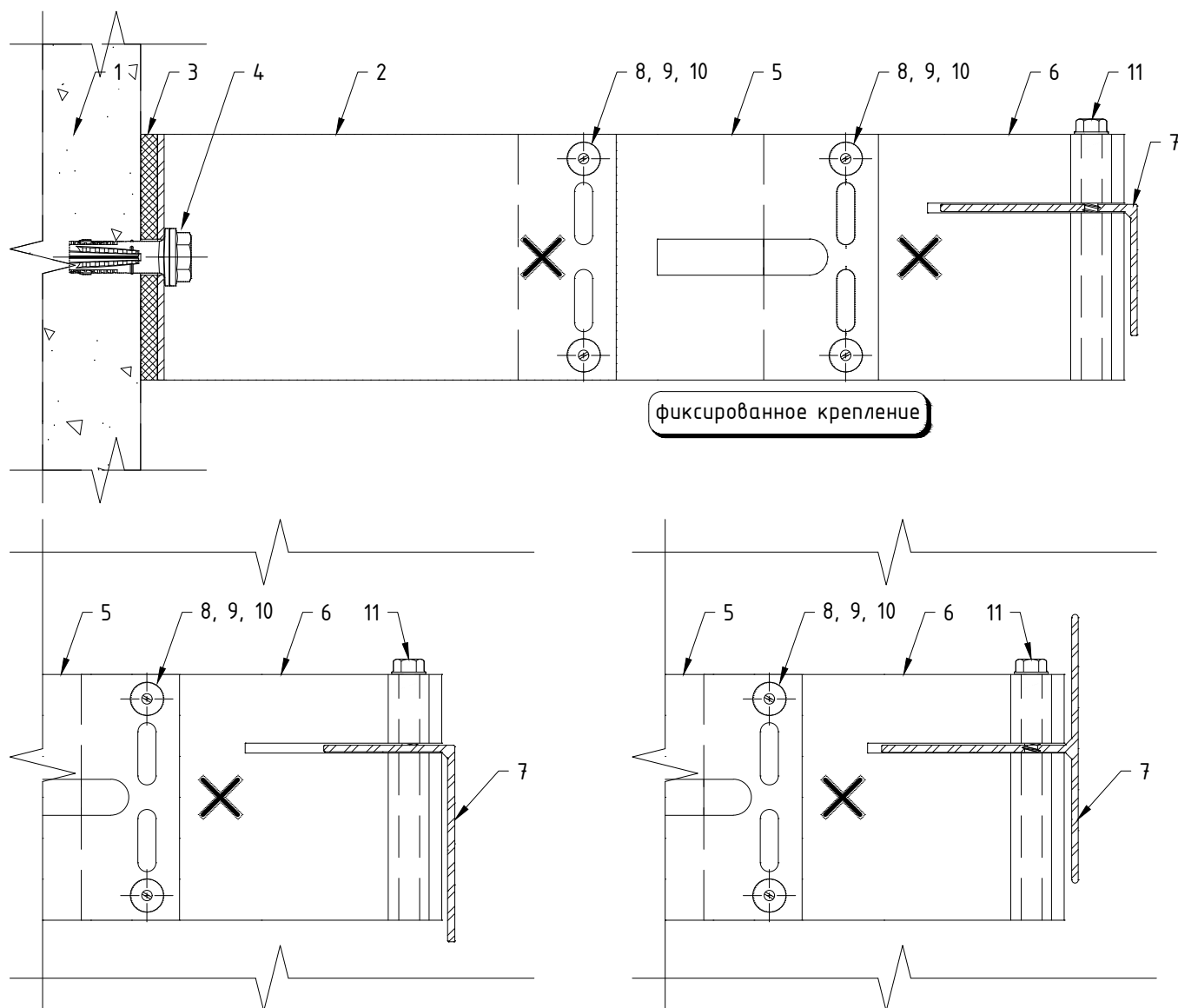


Кронштейн	Вылет кронштейна, мм	Направляющая	
		MFT-L 60x40x2.2	
		Расстояние от основания кронштейна до наружной плоскости направляющей	
		L min, мм	L max, мм
MFT-MF M	40	150	225
MFT-MF M	60	150	245
MFT-MF M	80	185	265
MFT-MF M	120	225	305
MFT-MF M	140	245	325
MFT-MF M	170	275	355
MFT-MF M	190	295	375
MFT-MF M	220	325	405
MFT-MF M	240	345	425
MFT-MF M	270	375	455

Примечания:

1. В таблице, при вычислении значений параметров  $L_{min}$  и  $L_{max}$ , не учтена толщина термомоста;
2. В таблице указаны не все типоразмеры элементов системы, при необходимости вычислить вылет системы в соответствии с указанными на чертеже ограничениями;
3. К применению допускаются кронштейны и удлинители типа S. Возможность применения определяется проектом, в соответствии со стат.расчетом. При этом удлинитель устанавливается по типу фиксированного крепления, которое осуществляется монтажом заклёпок враспор;
4. \* - размер для справок.

Крепление направляющих MFT-MF T, MFT-MF L к кронштейну MFT-MF (StS) с удлинителями MFT-DF и MFT-DFH.



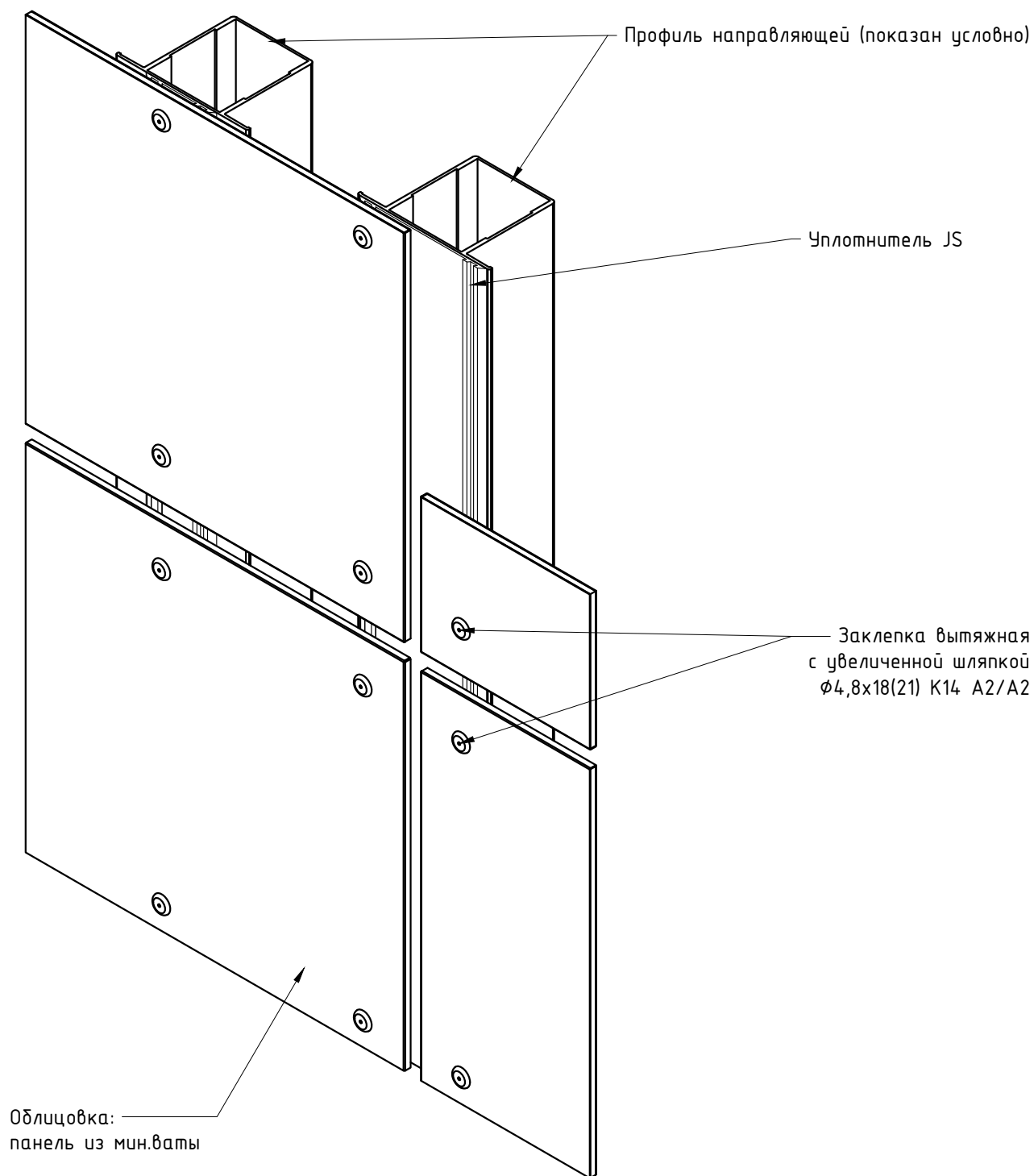
Поз.	Наименование	Примечания
1	Строительное основание	
2	Кронштейн MFT-MF M (StS)	
3	Термомост MFT-ISO M (пвх)	
4	Анкер (принять по результатам испытаний)	
5	Удлинитель MFT-DF M (Al)	
6	Удлинитель MFT-DFH M (Al)	
7	Профиль направляющей MFT-T (MFT-Ta, MFT-L)	
8	Заклепка вытяжная $\phi 4.8 \times 12$ Al/A2 (A2/A2)	
9	Саморез с прессшайбой и сверлом $\phi 5.5 \times 19$ A2 DIN 7504 K	
10	Болт M5x20 A2 DIN 931 (ГОСТ 7805-70)	1 шт на соедин-ние
	Гайка M5 A2 DIN 985, DIN 982	1 шт на соедин-ние
	Шайба M5 A2 DIN 125A (ГОСТ 11371)	2 шт на соедин-ние
11	Саморез с прессшайбой и сверлом $\phi 5.5 \times 35$ A2 DIN 7504 K	

Примечания:

1. Элементы крепления направляющей к кронштейну (удлинителю) принять согласно проекту;
2. Утеплитель, облицовочный материал и элементы их крепления условно не показаны.

#### 4. Обзор типов облицовок и элементов крепления.

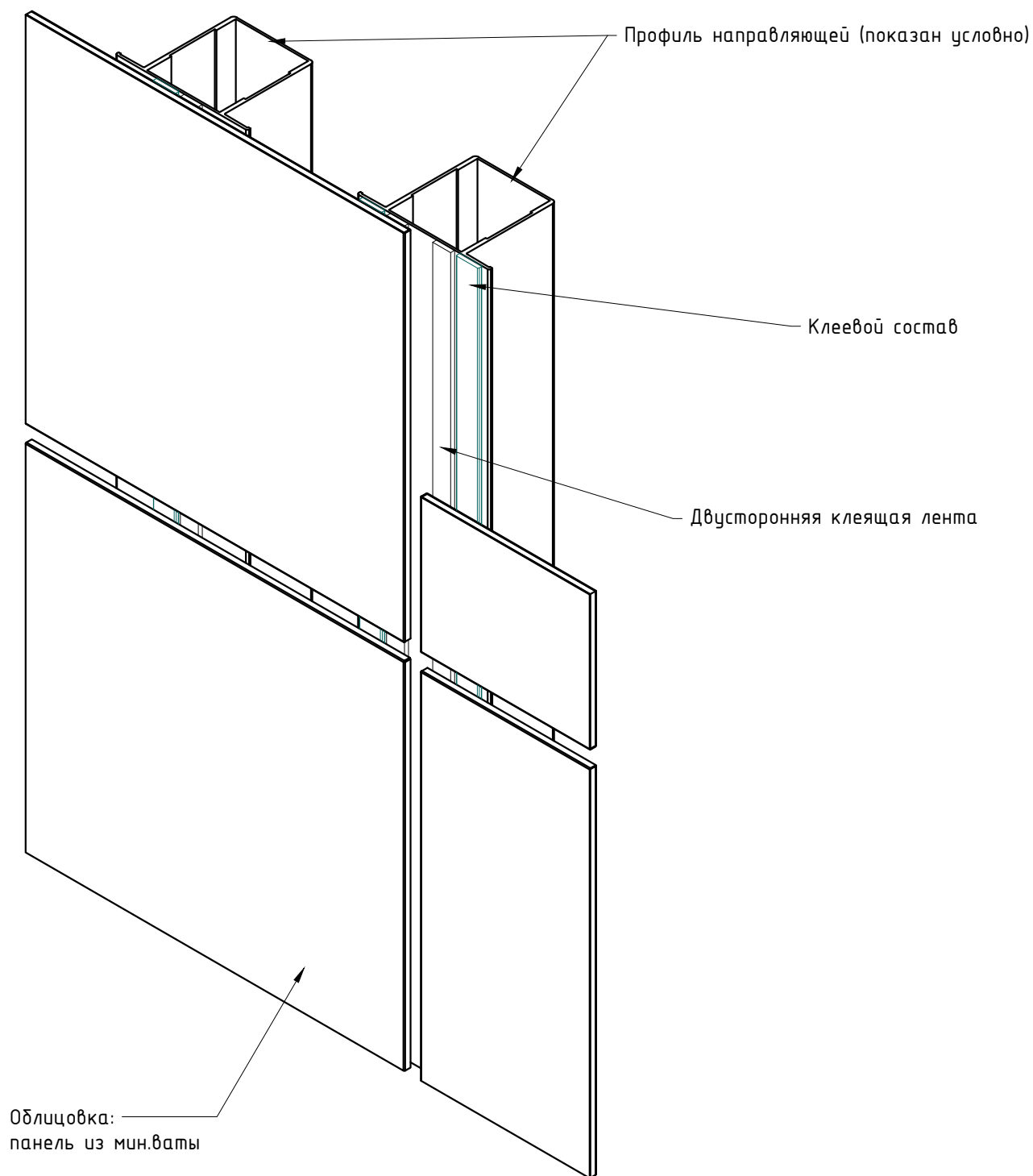
##### 4.1. Панель из базальтовой каменной ваты, видимое крепление на заклепки.



#### Примечания:

1. Рекомендации и особенности по данному типу крепления указанной облицовки, в том числе обработка материала облицовки, см. раздел №6.3 данного АТР;
2. Основные элементы системы на данном чертеже не показаны либо показаны условно. Рекомендации по регулировке вылета системы и варианты компоновок элементов системы см. разделы №2, №3 и №6.2 данного АТР;
3. Основные технические решения (узлы) для данного типа крепления облицовки см. раздел №7.

4.2. Панель из базальтовой каменной ваты, скрытое крепление на клеевой слой.

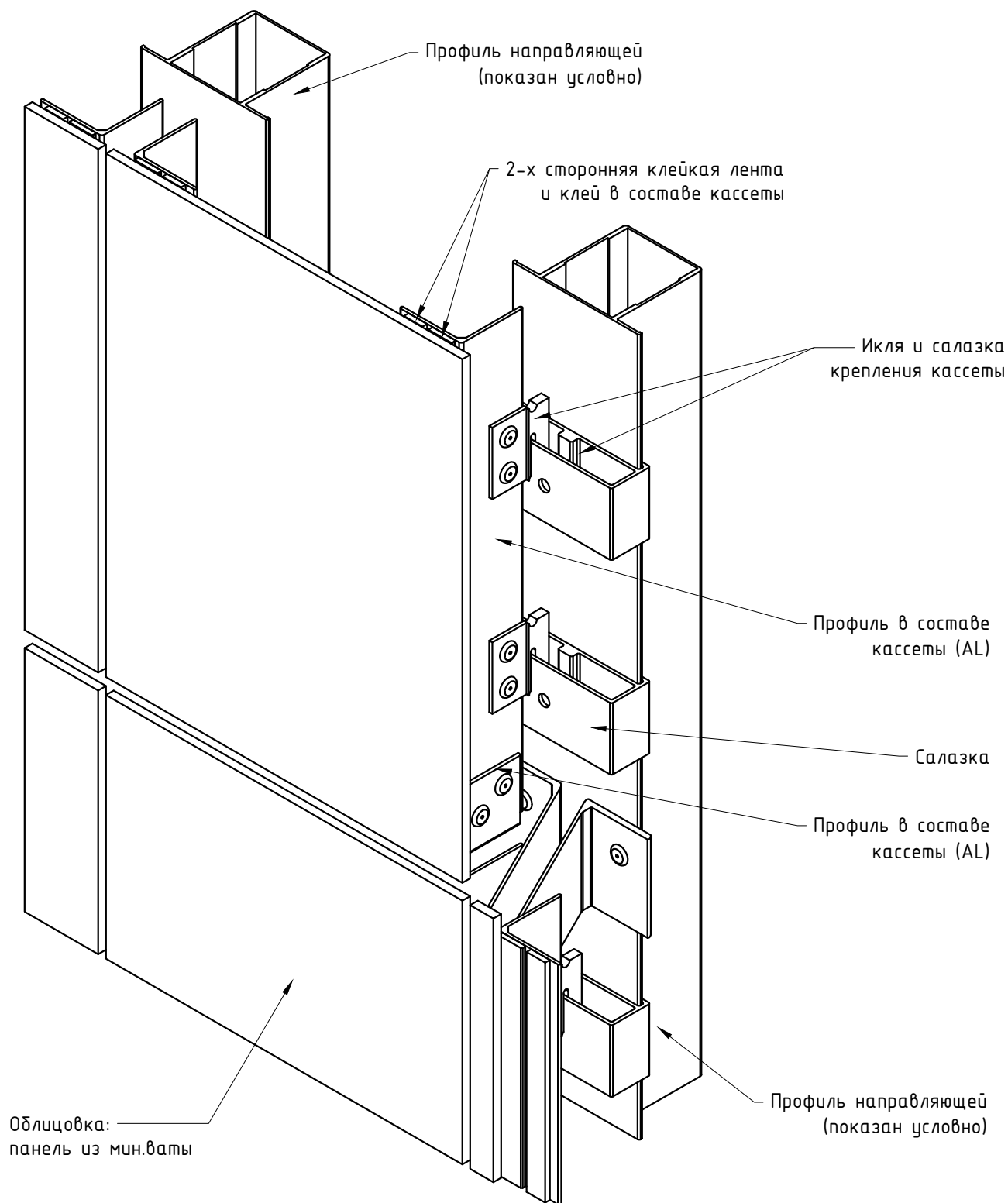


Примечания:

1. Рекомендации и особенности по данному типу крепления указанной облицовки, в том числе обработка материала облицовки, см. раздел №6.3 данного АТР;
2. Основные элементы системы на данном чертеже не показаны либо показаны условно. Рекомендации по регулировке вылета системы и варианты компоновок элементов системы см. разделы №2, №3 и №6.2 данного АТР;
3. Основные технические решения (узлы) для данного типа крепления облицовки см. раздел №7.



4.3. Панель из базальтовой каменной ваты, скрытое крепление на салазки с предварительным формированием кассет на клеевом слое.



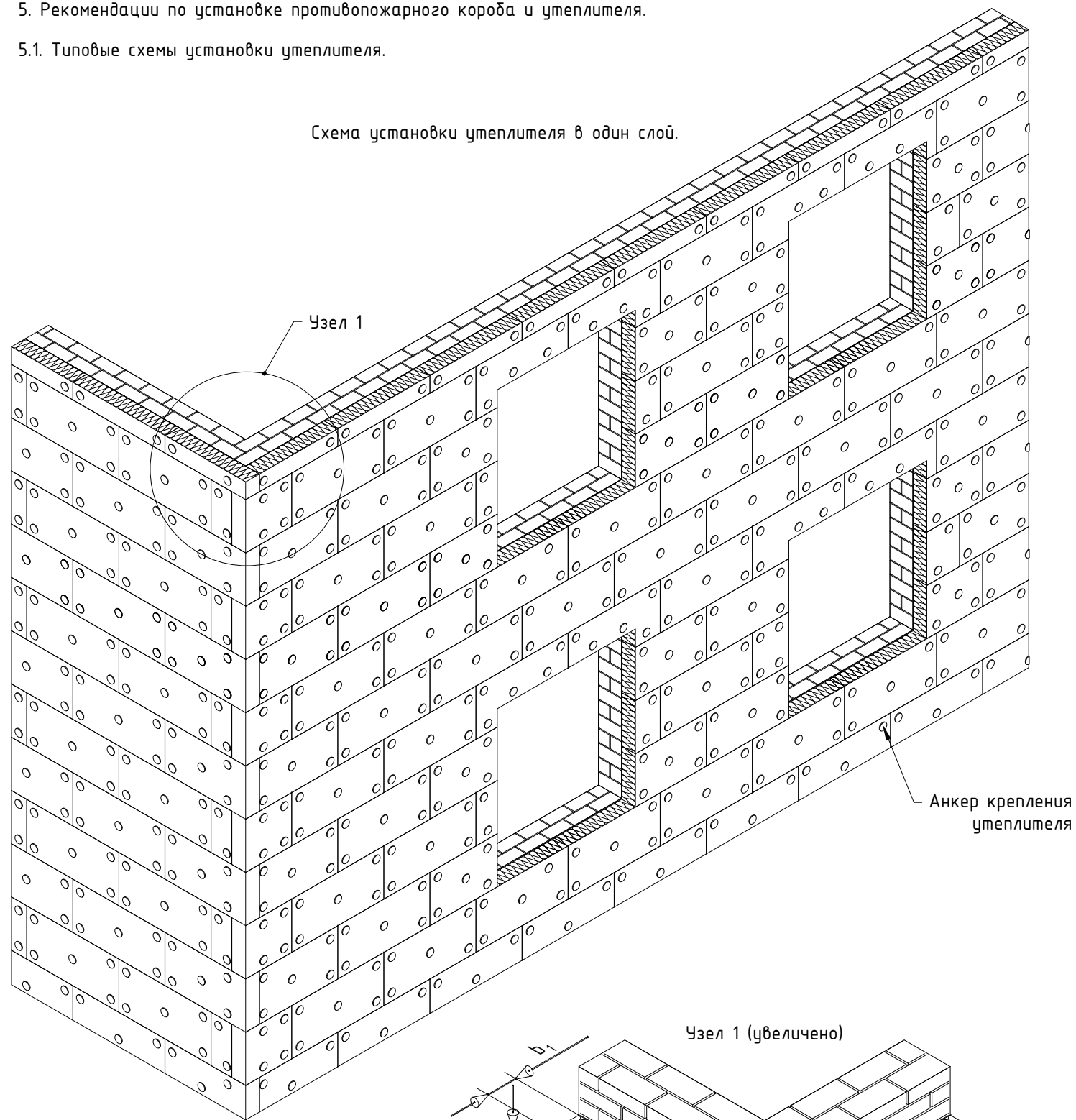
Примечания:

1. Рекомендации и особенности по данному типу крепления указанной облицовки, в том числе обработка материала облицовки, см. раздел №6.3 данного АТР;
2. Основные элементы системы на данном чертеже не показаны либо показаны условно. Рекомендации по регулировке вылета системы и варианты компоновок элементов системы см. разделы №2, №3 и №6.2 данного АТР;
3. Основные технические решения (узлы) для данного типа крепления облицовки см. раздел №7.

5. Рекомендации по установке противопожарного короба и утеплителя.

5.1. Типовые схемы установки утеплителя.

Схема установки утеплителя в один слой.



Узел 1 (увеличено)

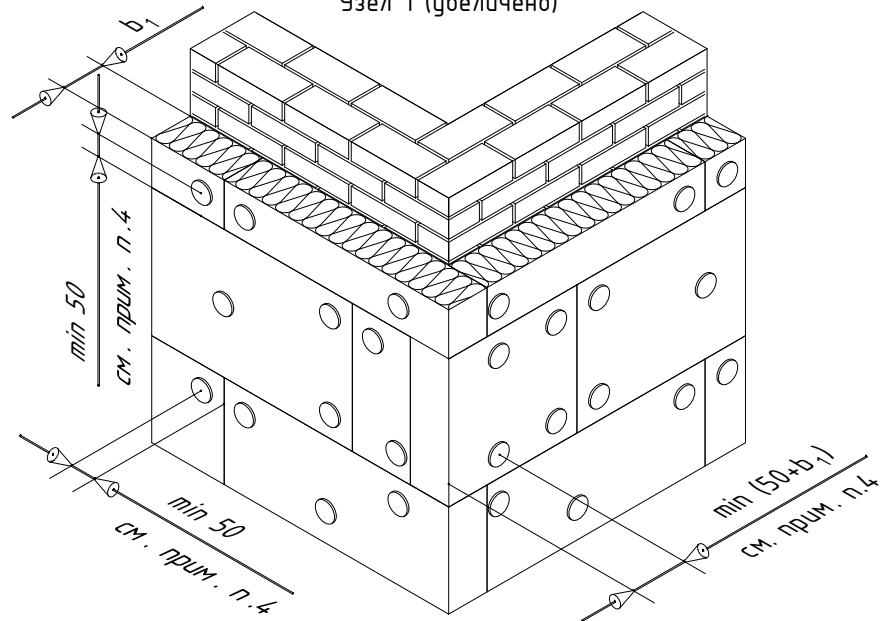
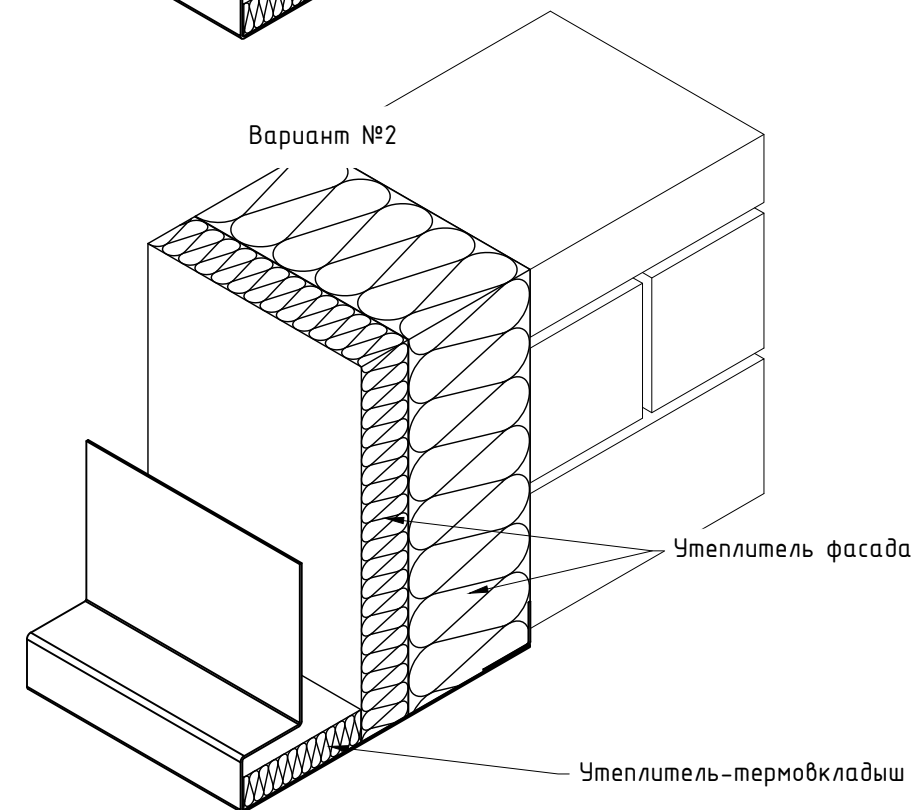
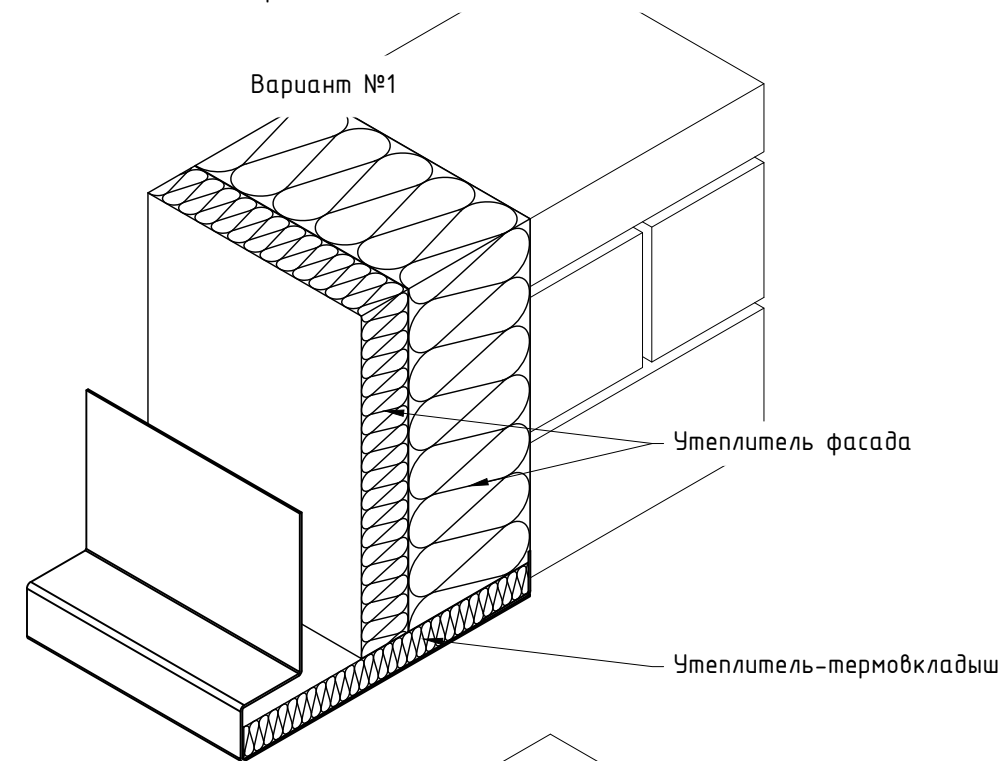


Схема установки термовкладыша (утеплителя) в верху проема в пожароопасных зонах

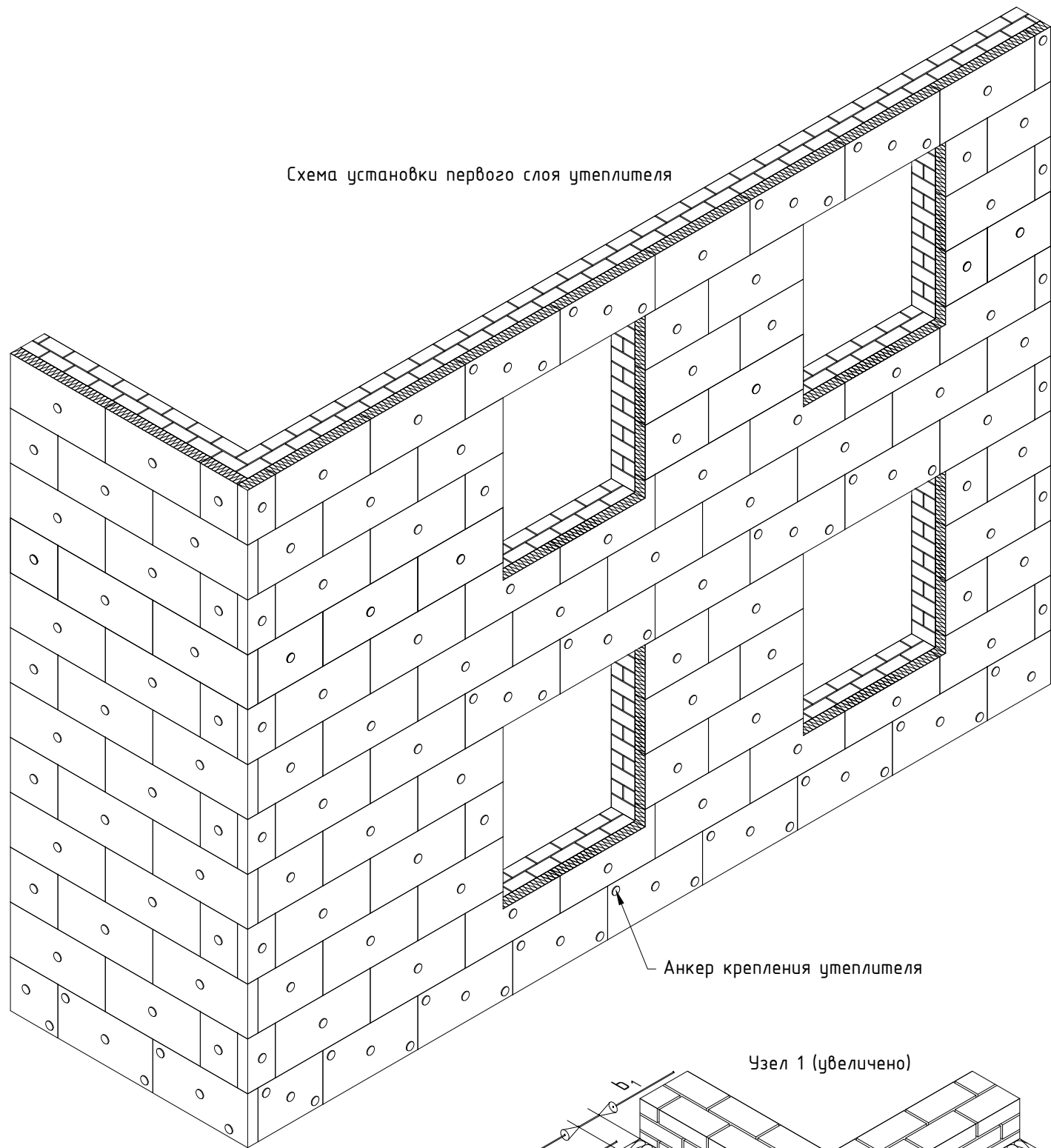


Примечания:

1. Утеплитель установить таким образом, чтобы торцы плит плотно (без зазоров) прилегали друг к другу;
2. При однослойной схеме установки утеплителя каждую целую плиту утеплителя габаритами 600x1000 (ВxШ) крепить пятью анкерами (тарельчатыми дюбелями). В случае, когда плита утеплителя меньше/больше указанной, количество и положение анкеров задать с учетом межосевых и краевых расстояний для анкера и закрепляемой плиты;
3. Длину анкера, для крепления утеплителя, принять в соответствии с толщиной закрепляемого материала;
4. При установке анкеров необходимо учесть рекомендуемые межосевые и краевые расстояния в соответствии с выполненным строительным основанием, см. документацию производителя;
5. Размеры и тех.характеристики плит утеплителя см. документацию производителя.

Схема установки утеплителя в два слоя.

Схема установки первого слоя утеплителя



Анкер крепления утеплителя

Узел 1 (увеличено)

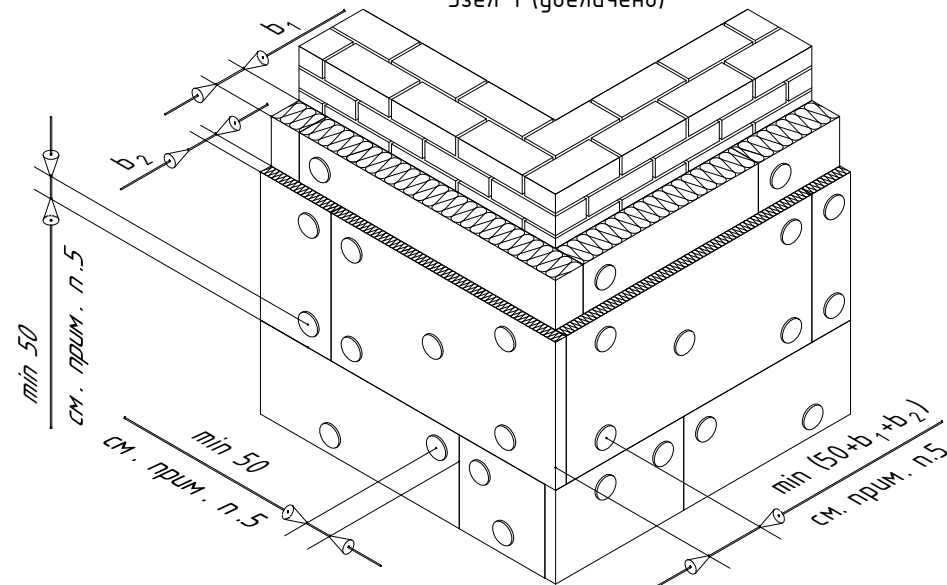
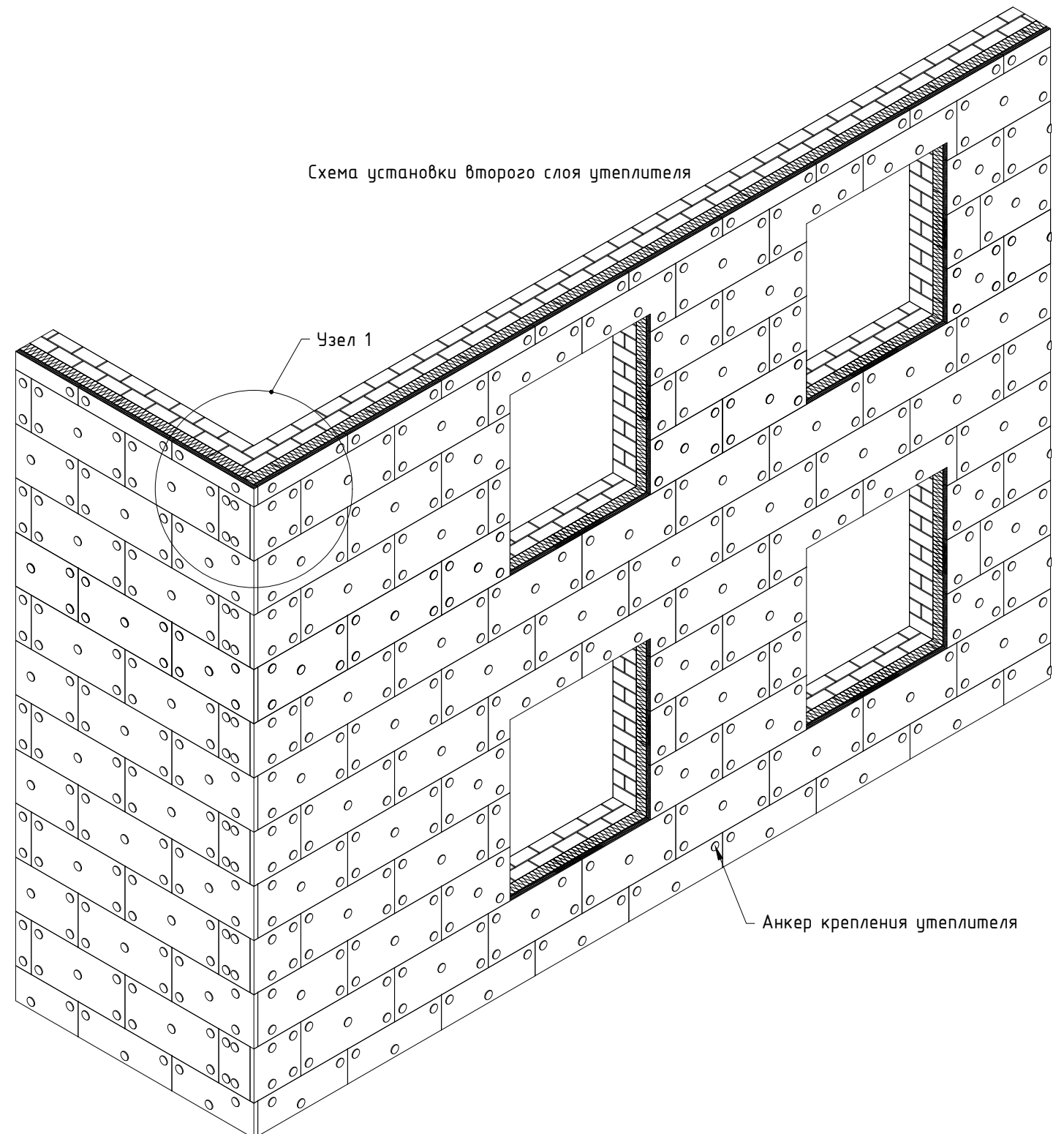


Схема установки второго слоя утеплителя



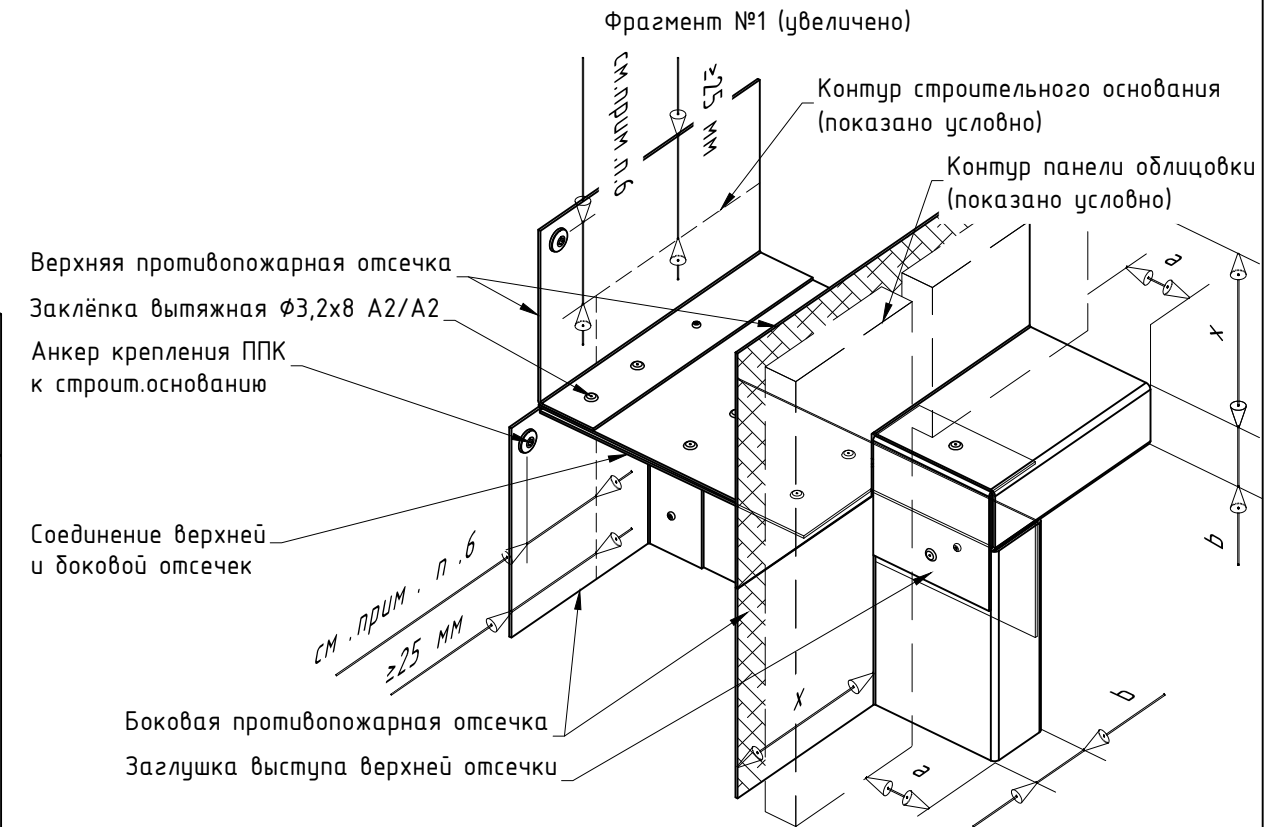
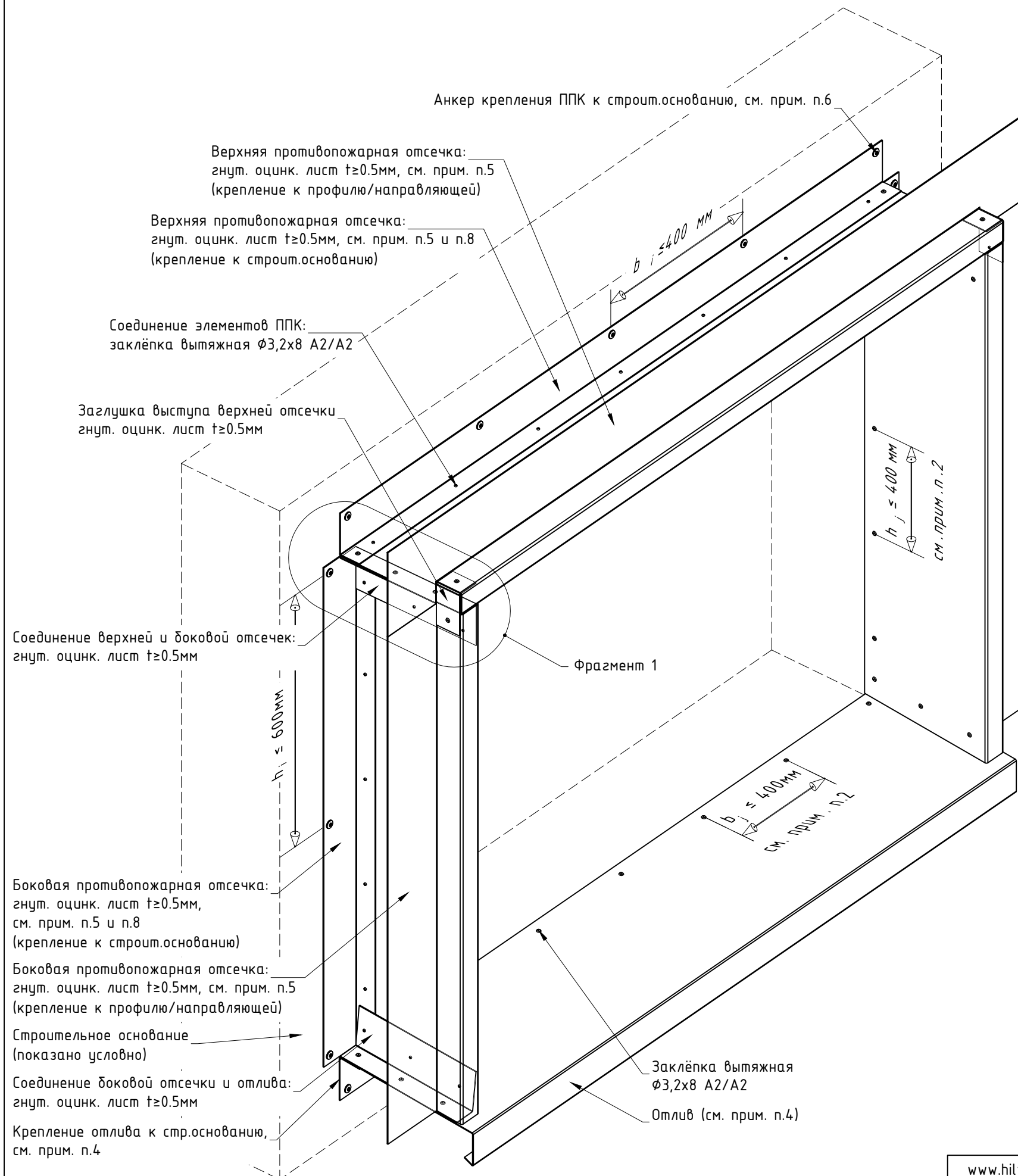
Анкер крепления утеплителя

Примечания:

1. Каждый слой утеплителя установить таким образом, чтобы торцы плит плотно (без зазоров) прилегали друг к другу;
2. Перехлест плит верхнего и нижнего слоев утеплителя выполнить не менее 100мм;
3. При двухслойной схеме установки утеплителя плиты опорного (первого по высоте) ряда внутреннего слоя крепят тремя анкерами (тарельчатыми дюбелями), а последующих - одним анкером. Каждую целую плиту утеплителя наружного слоя габаритами 600x1000 (ВxШ) крепить пятью анкерами. В случае, когда плита утеплителя меньше/больше указанной, количество и положение анкеров задать с учетом межосевых и краевых расстояний для анкера и закрепляемой плиты;
4. Длину анкера, для крепления утеплителя, принять в соответствии с толщиной закрепляемого материала;
5. При установке анкеров необходимо учесть рекомендуемые межосевые и краевые расстояния в соответствии с выполненным строительным основанием, см. документацию производителя;
6. Размеры и тех.характеристики плит утеплителя см. документацию производителя.

## 5.2. Типовые схемы установки противопожарного короба (ППК).

Стандартный ППК с выступом/вылетом относительно внешней плоскости облицовки с заданой высотой/шириной выступающей части.



### Примечания:

1. Тип/конфигурацию ППК принять с учетом возможности применения данного решения для конкретного типа и марки облицовки, в соответствии ТС/ТО и проектом. Типовые тех.решения по выполнению ППК см. подраздел №5.2 и раздел №7 данного АТР;
2. Собранный и установленный ППК должен исключать возможность проникновения открытого огня в воздушный зазор навесной фасадной системы. Перехлест элементов ППК между собой выполнить  $\geq 25$  мм. Рекомендуемый шаг установки заклепок для соединения элементов ППК  $\leq 250$  мм, при необходимости изменить в соответствии с проектом;
3. Элементы ППК и отлива между собой соединить с помощью вытяжных заклепок  $\Phi 3,2 \times 8$  A2/A2. Допускается увеличение диаметра заклепок в соответствии с проектом. Длину заклепки принять в соответствии с толщиной закрепляемых элементов, см. тех.документацию от производителя;
4. Отлив оконный выполнить из гнут. оцинк. листа  $t \geq 0,55$  мм либо из гнут. алю. листа  $t \geq 1$  мм. Конфигурацию и материал отлива принять в соответствии с проектом. Варианты выполнения и крепления отлива к строительному основанию см. раздел №7 данного АТР;
5. В случае крепления/навески облицовки непосредственно на ППК толщину гнут. оцинк. листа принять в соответствии с типом/маркой облицовки, см. ТС/ТО. Минимально допустимая к применению толщина оцинк. листа 0,5 мм;
6. Крепление ППК к строительному основанию выполнить одним из ниже перечисленных вариантов:

гвоздь Х-С 20 ВЗ (гвоздь Х-С 24 ВЗ), анкер-клин  $\Phi 6 \times 40$ , дюбель-гвоздь  $\Phi 6 \times 40$ .

Краевое расстояние для заданного анкера/гвоздя принять в соответствии с тех.документацией к крепежу, учесть материал строительного основания;

7. Условные обозначения параметров ППК, указанных на данном чертеже:

- а - выступ/вылет относительно плоскости фасада (перпендикулярно фасаду)
- б - видимая ширина/высота выступа (параллельно фасаду)
- с - глубина откоса (условно не показан);
- х - ширина выпуска противопожарной отсечки.

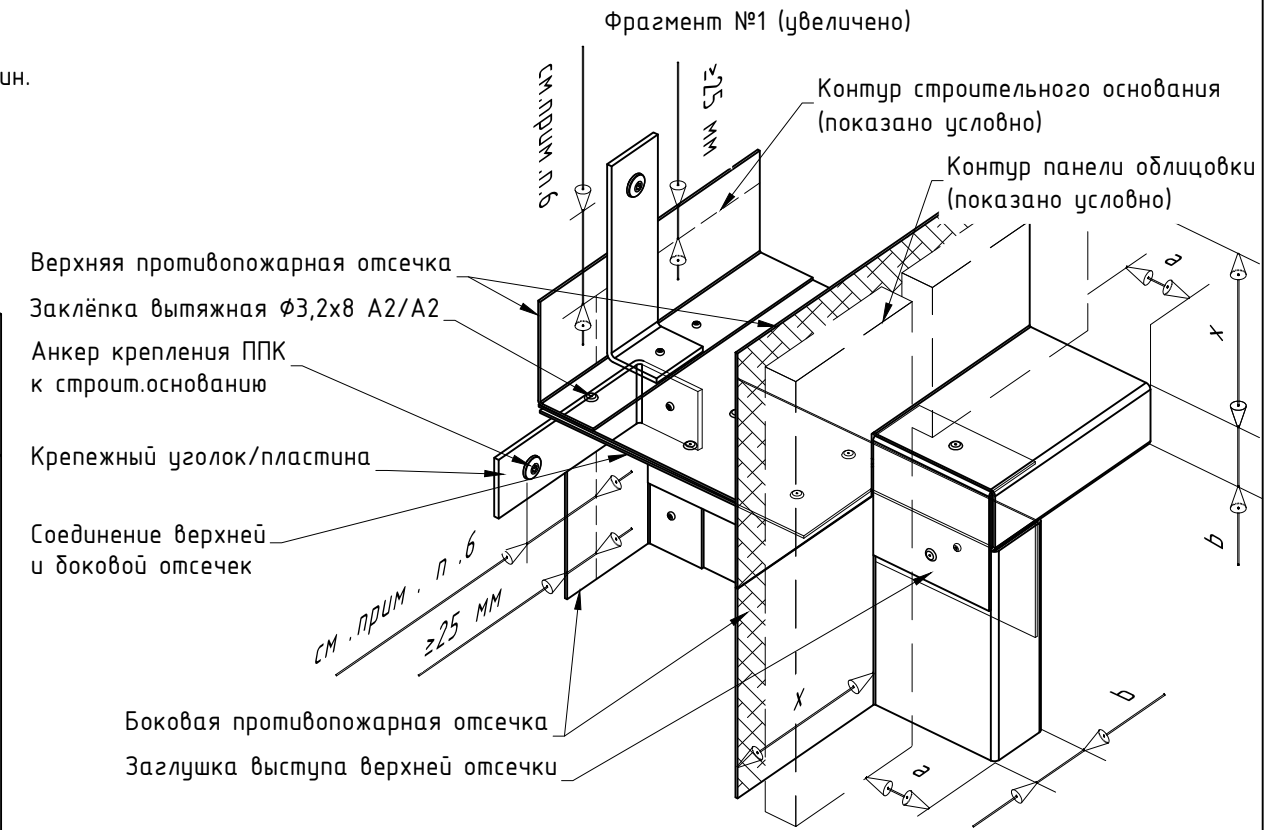
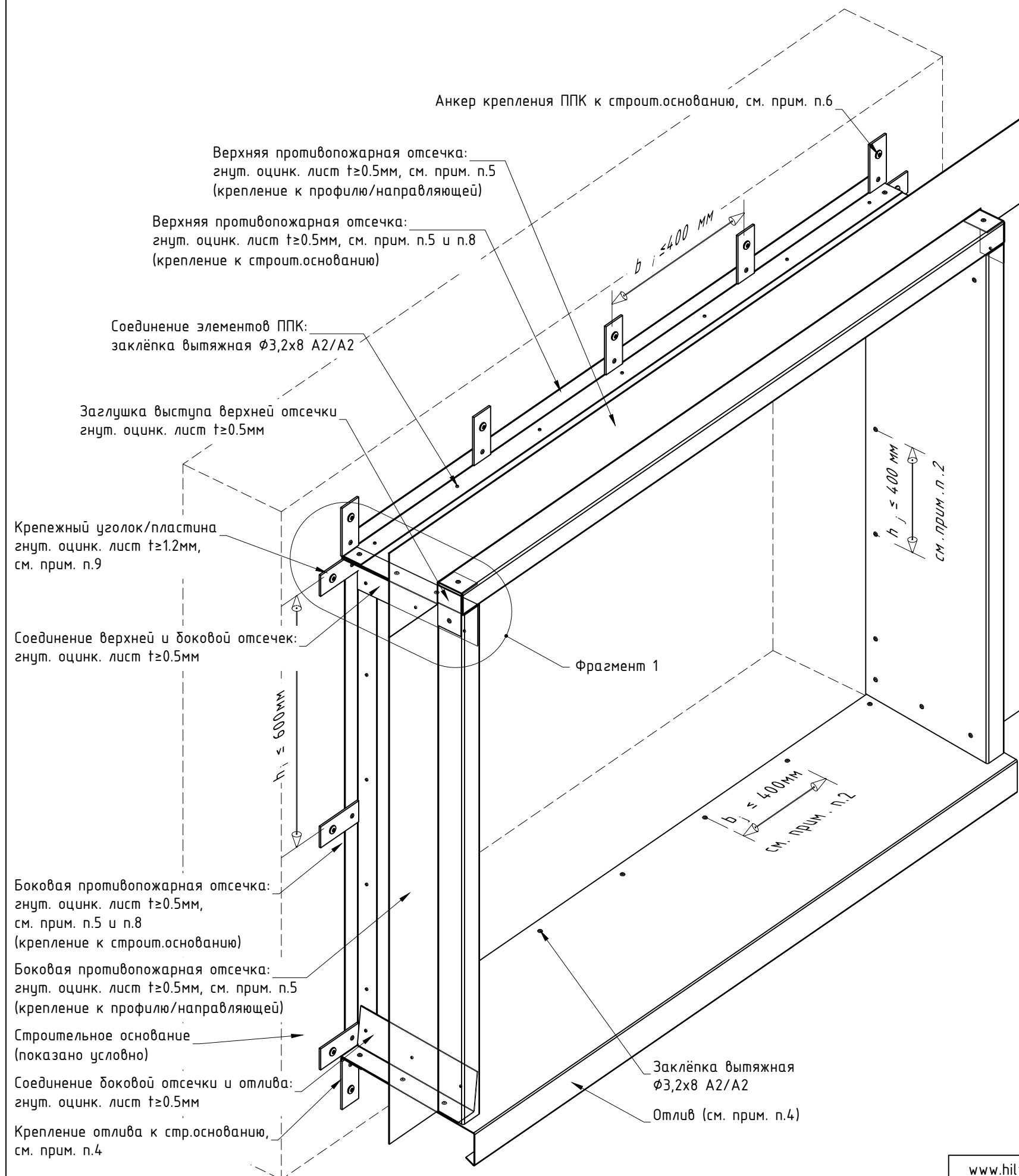
Параметры выступов для верхней и боковой отсечек одного и того же проема могут быть различными, см. ТС/ТО. Минимально допустимые значения параметров "а", "б", "х", а так же максимально допустимое значение параметра "с" принять в соответствии с ТС/ТО на конкретный тип/марку/габариты облицовки;

8. Для крепления ППК к строительному основанию использовать гнут. оцинк. лист тол.  $\geq 0,55$  мм на всю высоту (ширину) проема или крепежные уголки/пластины из оцинк. сталь тол.  $\geq 1,2$  мм совместно с гнут. оцинк. лист тол.  $\geq 0,55$  мм, согласно рекомендациям в ТС/ТО;

9. Элементы ППК рекомендуется окрасить порошковой краской, цвет принять в соответствии с проектом.

Стандартный противопожарный короб (ППК) с выступом/вылетом относительно внешней плоскости облицовки

с заданой высотой/шириной выступающей части: крепление к строительному основанию выполнено с помощью крепежных уголков/пластин.



Примечания:

1. Тип/конфигурацию ППК принять с учетом возможности применения данного решения для конкретного типа и марки облицовки, в соответствии ТС/ТО и проектом. Типовые тех.решения по выполнению ППК см. подраздел №5.2 и раздел №7 данного АТР;
2. Собранный и установленный ППК должен исключать возможность проникновения открытого огня в воздушный зазор навесной фасадной системы. Перехлест элементов ППК между собой выполнить  $\geq 25$  мм. Рекомендуемый шаг установки заклепок для соединения элементов ППК  $\leq 250$  мм, при необходимости изменить в соответствии с проектом;
3. Элементы ППК и отлива между собой соединить с помощью вытяжных заклепок  $\Phi 3,2 \times 8$  А2/А2. Допускается увеличение диаметра заклепок в соответствии с проектом. Длину заклепки принять в соответствии с толщиной закрепляемых элементов, см. тех.документацию от производителя;
4. Отлив оконный выполнить из гнут. оцинк. листа  $t \geq 0,55$  мм либо из гнут. алю. листа  $t \geq 1$  мм. Конфигурацию и материал отлива принять в соответствии с проектом. Варианты выполнения и крепления отлива к строительному основанию см. раздел №7 данного АТР;
5. В случае крепления/навески облицовки непосредственно на ППК толщину гнут. оцинк. листа принять в соответствии с типом/маркой облицовки, см. ТС/ТО. Минимально допустимая к применению толщина оцинк. листа 0,5 мм;
6. Крепление ППК к строительному основанию выполнить одним из ниже перечисленных вариантов:

гвоздь Х-С 20 В3 (гвоздь Х-С 24 В3), анкер-клин  $\Phi 6 \times 40$ , дюбель-гвоздь  $\Phi 6 \times 40$ .

Краевое расстояние для заданного анкера/гвоздя принять в соответствии с тех.документацией к крепежу, учесть материал строительного основания;

7. Условные обозначения параметров ППК, указанных на данном чертеже:

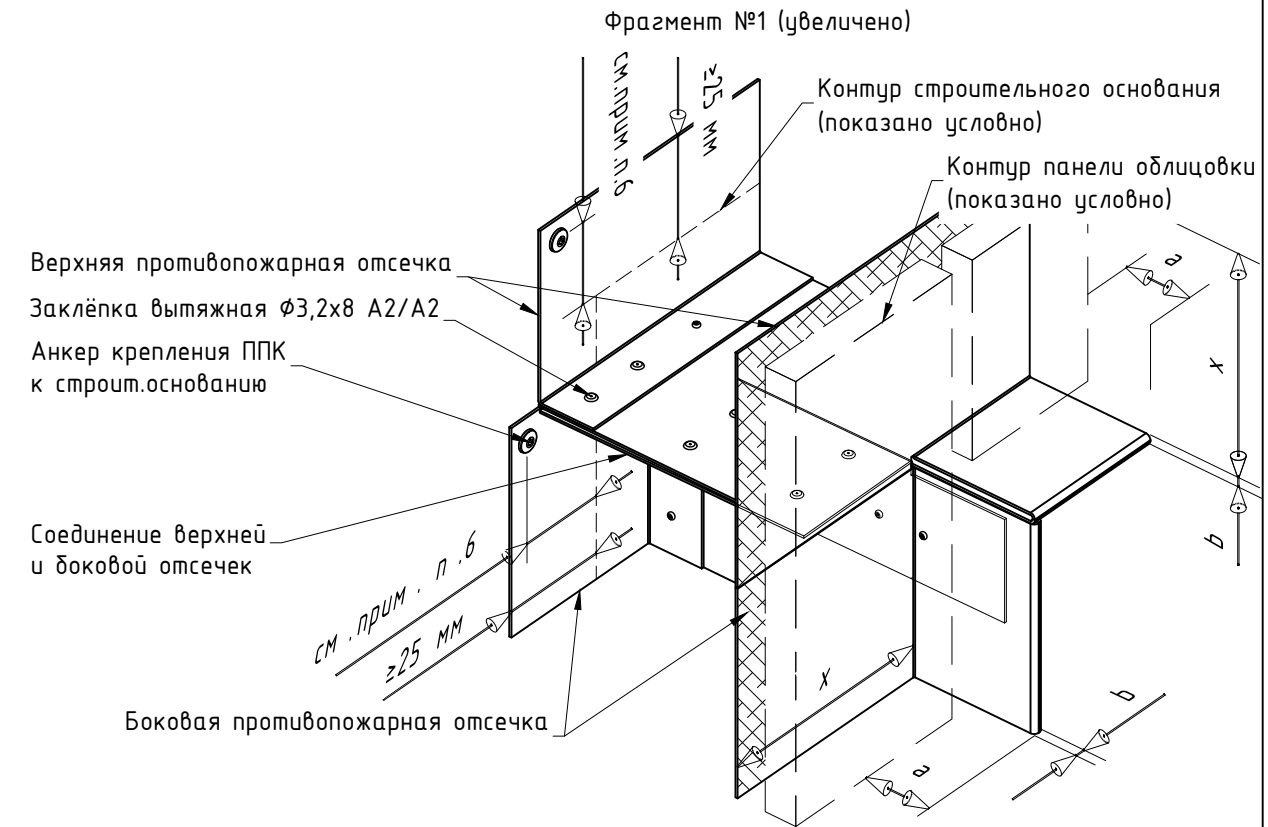
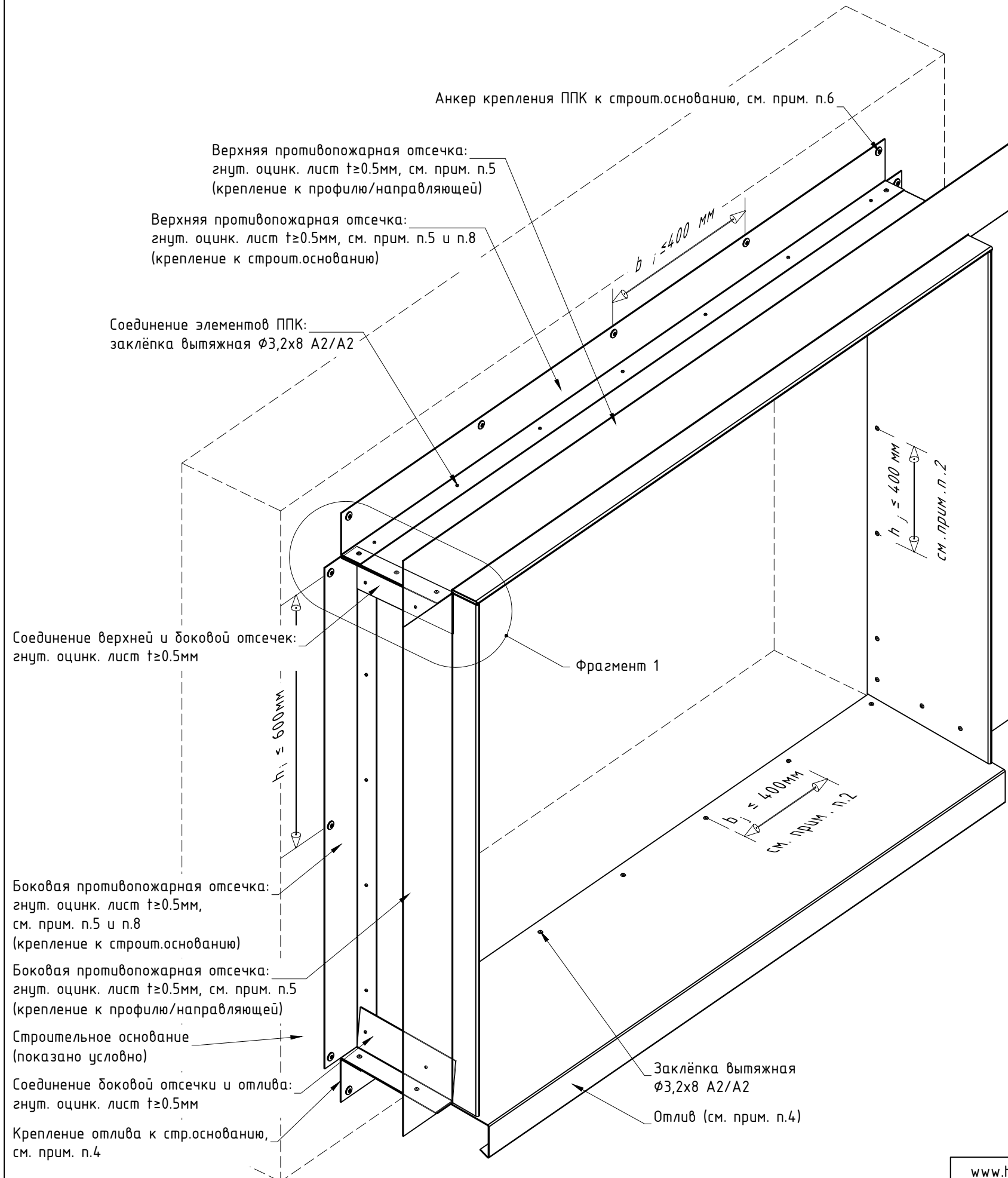
- а - выступ/вылет относительно плоскости фасада (перпендикулярно фасаду)
- б - видимая ширина/высота выступа (параллельно фасаду)
- с - глубина откоса (условно не показан);
- х - ширина выпуска противопожарной отсечки.

Параметры выступов для верхней и боковой отсечек одного и того же проема могут быть различными, см. ТС/ТО. Минимально допустимые значения параметров "а", "б", "х", а так же максимально допустимое значение параметра "с" принять в соответствии с ТС/ТО на конкретный тип/марку/габариты облицовки;

8. Для крепления ППК к строительному основанию использовать гнут. оцинк. лист тол.  $\geq 0,55$  мм на всю высоту (ширину) проема или крепежные уголки/пластины из оцинк. сталь тол.  $\geq 1,2$  мм совместно с гнут. оцинк. лист тол.  $\geq 0,55$  мм, согласно рекомендациям в ТС/ТО;

9. Элементы ППК рекомендуется окрасить порошковой краской, цвет принять в соответствии с проектом.

Стандартный противопожарный короб (ППК) с выступом/вылетом относительно внешней плоскости облицовки с минимальной высотой/шириной выступающей части (с минимальным видимым контуром по фасаду).



Примечания:

1. Тип/конфигурацию ППК принять с учетом возможности применения данного решения для конкретного типа и марки облицовки, в соответствии ТС/ТО и проектом. Типовые тех.решения по выполнению ППК см. подраздел №5.2 и раздел №7 данного АТР;
2. Собранный и установленный ППК должен исключать возможность проникновения открытого огня в воздушный зазор навесной фасадной системы. Перехлест элементов ППК между собой выполнить  $\ge 25 \text{ мм}$ . Рекомендуемый шаг установки заклепок для соединения элементов ППК  $\le 250 \text{ мм}$ , при необходимости изменить в соответствии с проектом;
3. Элементы ППК и отлива между собой соединить с помощью вытяжных заклепок  $\Phi 3,2 \times 8 \text{ A2/A2}$ . Допускается увеличение диаметра заклепок в соответствии с проектом. Длину заклепки принять в соответствии с толщиной закрепляемых элементов, см. тех.документацию от производителя;
4. Отлив оконный выполнить из гнут. оцинк. листа  $t \ge 0.55 \text{ мм}$  либо из гнут. алю. листа  $t \ge 1 \text{ мм}$ . Конфигурацию и материал отлива принять в соответствии с проектом. Варианты выполнения и крепления отлива к строительному основанию см. раздел №7 данного АТР;
5. В случае крепления/навески облицовки непосредственно на ППК толщину гнут. оцинк. листа принять в соответствии с типом/маркой облицовки, см. ТС/ТО. Минимально допустимая к применению толщина оцинк. листа  $0.5 \text{ мм}$ ;
6. Крепление ППК к строительному основанию выполнить одним из ниже перечисленных вариантов:

звездь Х-С 20 ВЗ (звездь Х-С 24 ВЗ), анкер-клин  $\Phi 6 \times 40$ , дюбель-звездь  $\Phi 6 \times 40$ .

Краевое расстояние для заданного анкера/звездя принять в соответствии с тех.документацией к крепежу, учесть материал строительного основания;

7. Условные обозначения параметров ППК, указанных на данном чертеже:

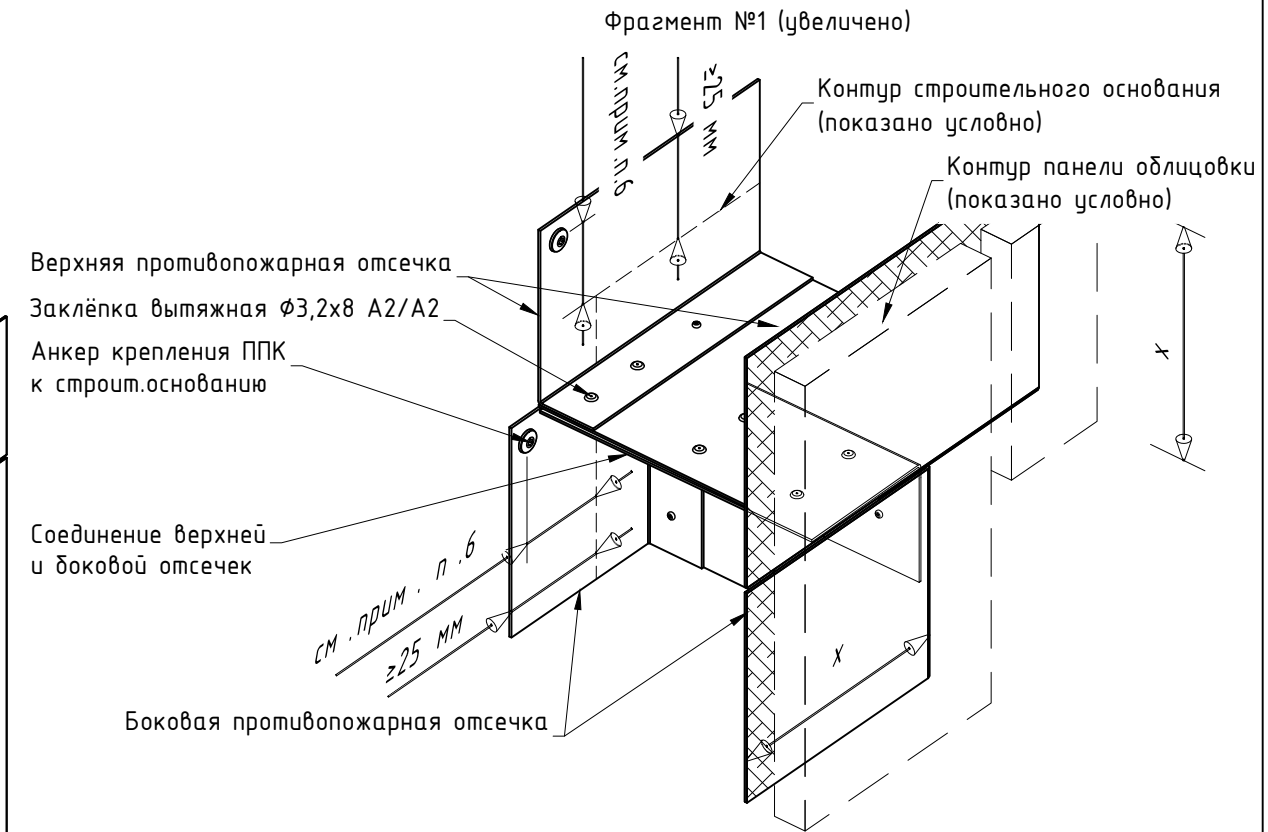
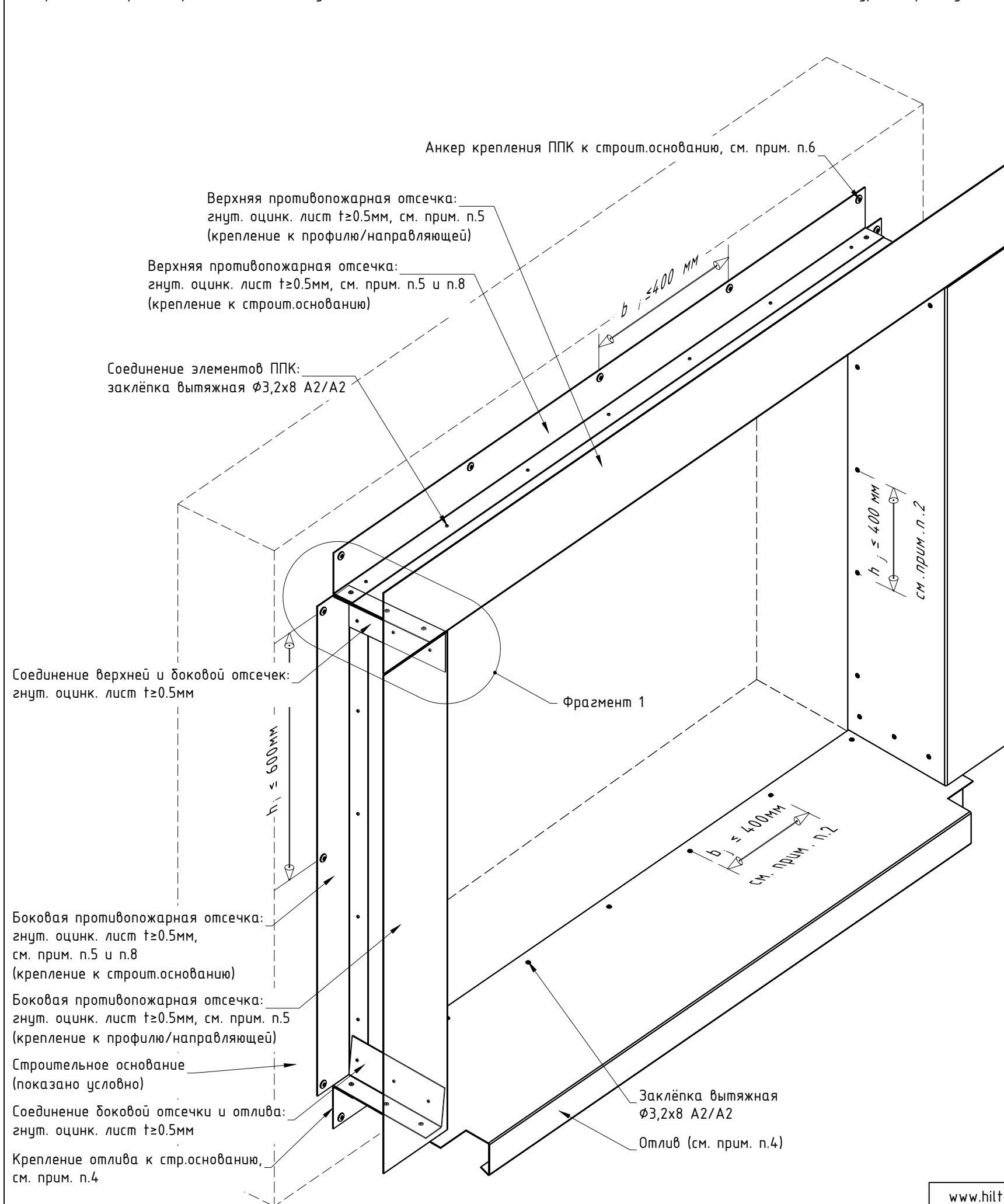
- а - выступ/вылет относительно плоскости фасада (перпендикулярно фасаду)
- б - видимая ширина/высота выступа (параллельно фасаду)
- с - глубина откоса (условно не показан);
- х - ширина выпуска противопожарной отсечки.

Параметры выступов для верхней и боковой отсечек одного и того же проема могут быть различными, см. ТС/ТО. Минимально допустимые значения параметров "а", "б", "х", а так же максимально допустимое значение параметра "с" принять в соответствии с ТС/ТО на конкретный тип/марку/габариты облицовки;

8. Для крепления ППК к строительному основанию использовать гнут. оцинк. лист тол.  $\ge 0.55 \text{ мм}$  на всю высоту (ширину) проема или крепежные уголки/пластины из оцинк. сталь тол.  $\ge 1.2 \text{ мм}$  совместно с гнут. оцинк. лист тол.  $\ge 0.55 \text{ мм}$ , согласно рекомендациям в ТС/ТО;

9. Элементы ППК рекомендуется окрасить порошковой краской, цвет принять в соответствии с проектом.

Противопожарный короб (ППК) без выступа/вылета относительно внешней плоскости облицовки (без видимого контура по фасаду).



Примечания:

1. Тип/конфигурацию ППК принять с учетом возможности применения данного решения для конкретного типа и марки облицовки, в соответствии ТС/ТО и проектом. Типовые тех.решения по выполнению ППК см. подраздел №5.2 и раздел №7 данного АТР;
2. Собранный и установленный ППК должен исключать возможность проникновения открытого огня в воздушный зазор навесной фасадной системы. Перехлест элементов ППК между собой выполнить  $\geq 25$  мм. Рекомендуемый шаг установки заклепок для соединения элементов ППК  $\leq 250$  мм, при необходимости изменить в соответствии с проектом;
3. Элементы ППК и отлива между собой соединить с помощью вытяжных заклепок  $\Phi 3,2 \times 8$  A2/A2. Допускается увеличение диаметра заклепок в соответствии с проектом. Длину заклепки принять в соответствии с толщиной закрепляемых элементов, см. тех.документацию от производителя;
4. Отлив оконный выполнить из гнут. оцинк. листа  $t \geq 0.55$  мм либо из гнут. алю. листа  $t \geq 1$  мм. Конфигурацию и материал отлива принять в соответствии с проектом. Варианты выполнения и крепления отлива к строительному основанию см. раздел №7 данного АТР;
5. В случае крепления/навески облицовки непосредственно на ППК толщину гнут. оцинк. листа принять в соответствии с типом/маркой облицовки, см. ТС/ТО. Минимально допустимая к применению толщина оцинк. листа 0.5 мм;
6. Крепление ППК к строительному основанию выполнить одним из ниже перечисленных вариантов:

гвоздь Х-С 20 ВЗ (гвоздь Х-С 24 ВЗ), анкер-клин  $\Phi 6 \times 40$ , дюбель-гвоздь  $\Phi 6 \times 40$ .

Краевое расстояние для заданного анкера/гвоздя принять в соответствии с тех.документацией к крепежу, учесть материал строительного основания;

7. Условные обозначения параметров ППК, указанных на данном чертеже:

- а - выступ/вылет относительно плоскости фасада (перпендикулярно фасаду)
- б - видимая ширина/высота выступа (параллельно фасаду)
- с - глубина откоса (условно не показан);
- х - ширина выпуска противопожарной отсечки.

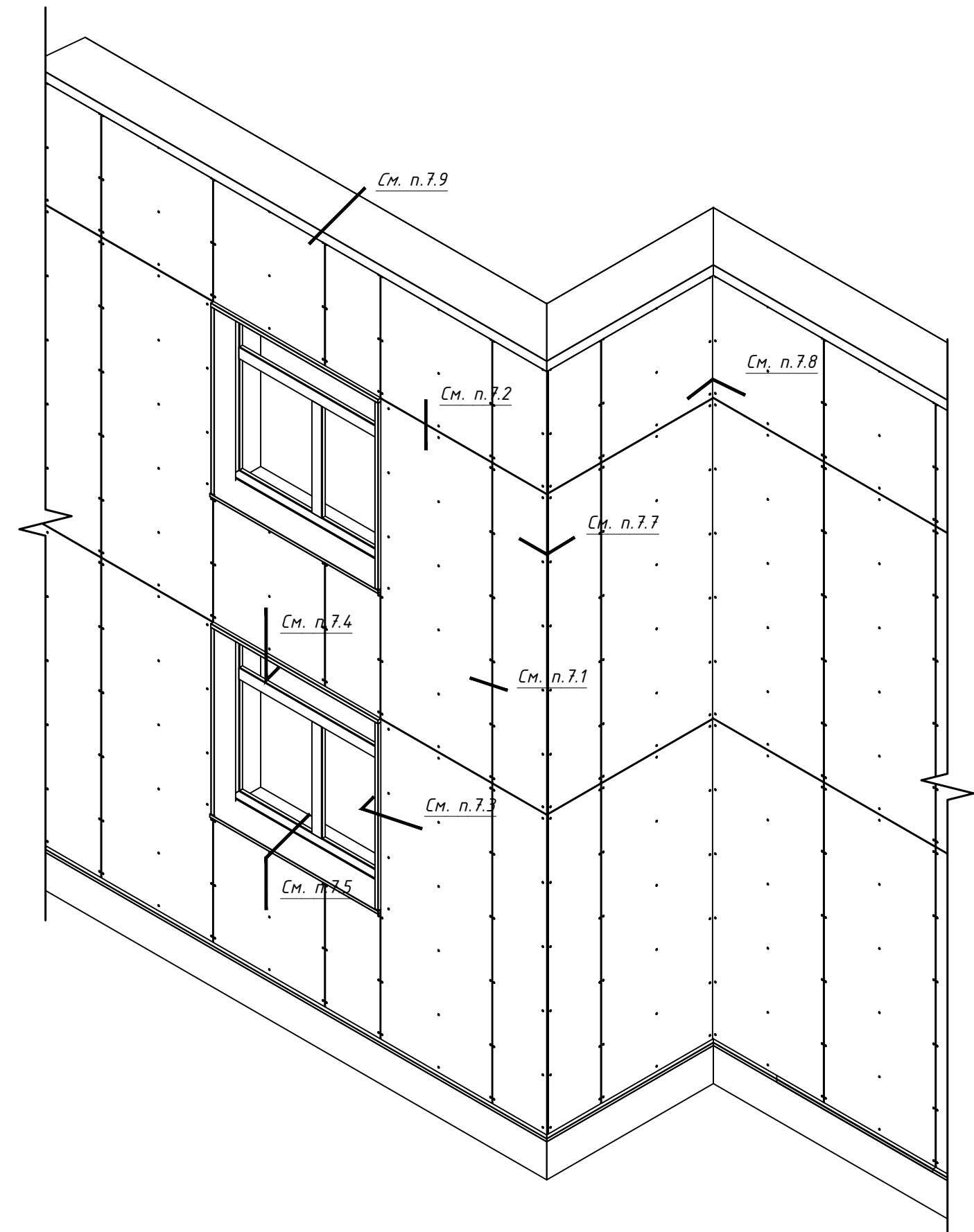
Параметры выступов для верхней и боковой отсечек одного и того же проема могут быть различными, см. ТС/ТО. Минимально допустимые значения параметров "а", "б", "х", а так же максимально допустимое значение параметра "с" принять в соответствии с ТС/ТО на конкретный тип/марку/габариты облицовки;

8. Для крепления ППК к строительному основанию использовать гнут. оцинк. лист тол.  $\geq 0.55$  мм на всю высоту (ширину) проема или крепежные уголки/пластины из оцинк. сталь тол.  $\geq 1.2$  мм совместно с гнут. оцинк. лист тол.  $\geq 0.55$  мм, согласно рекомендациям в ТС/ТО;

9. Элементы ППК рекомендуется окрасить порошковой краской, цвет принять в соответствии с проектом.

6. Рекомендации по расположению и установке элементов.

6.1. Общий вид: типовые варианты расположения облицовки.





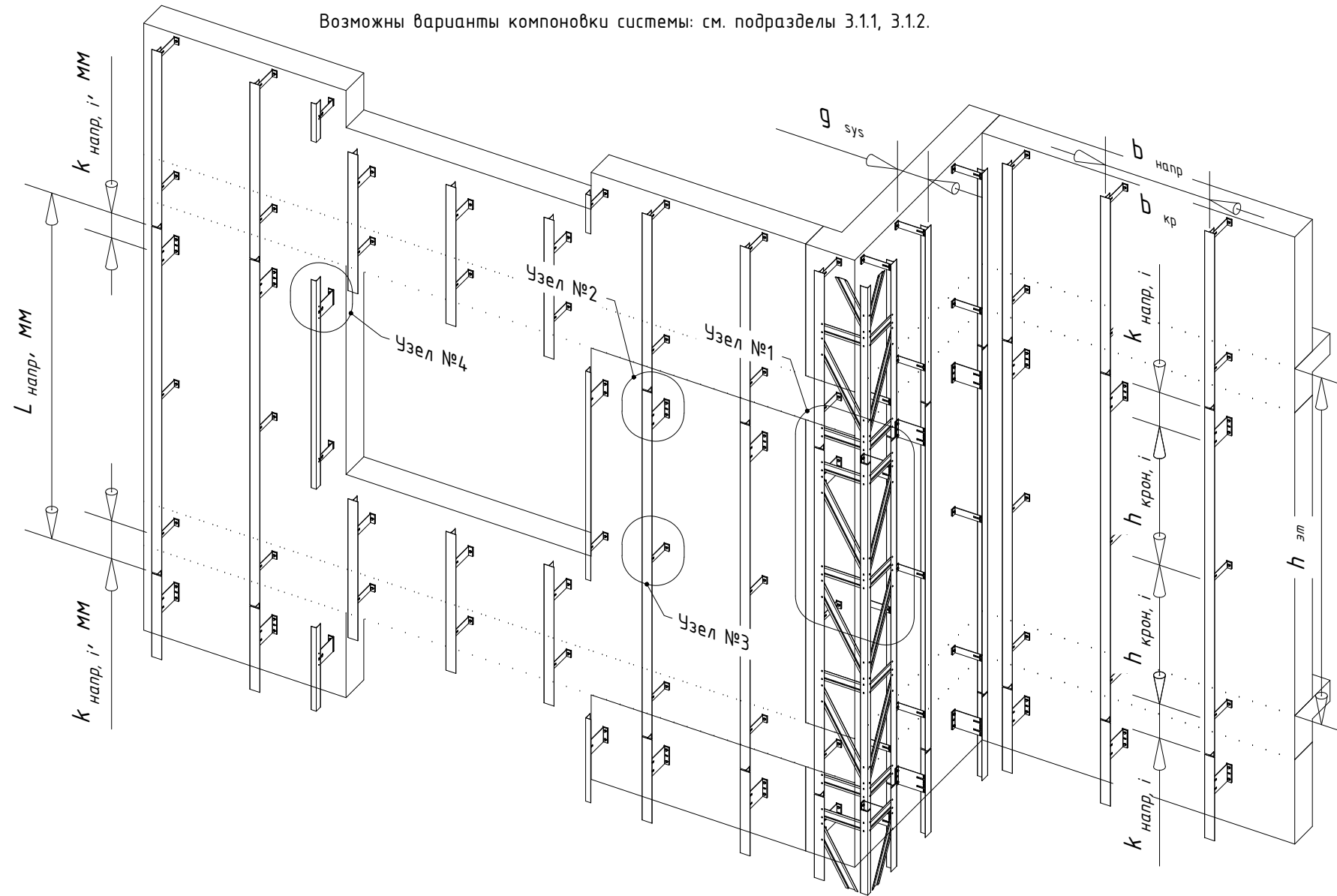
6.2. Типовые схемы расположения элементов системы.

6.2.1. Вертикальная схема расположения элементов для алюминиевой системы.

Вертикальная система: расположение основных элементов по "рядовой" (стандартной) схеме, на примере элементов Light.

Показан вариант компоновки системы: см. подраздел 3.1.1.

Возможны варианты компоновки системы: см. подразделы 3.1.1, 3.1.2.



Поз.	d, мм		d <sub>н</sub> , мм	
	φ номинальный	φ минимальный	φ минимальный	φ максимальный
1	3,2		3,3	3,4
2	4,0		4,1	4,2
3	4,8		4,9	5,0
4	5,0		5,1	5,2
5	6,0		6,1	6,2
6	6,4		6,5	6,6

Примечания:

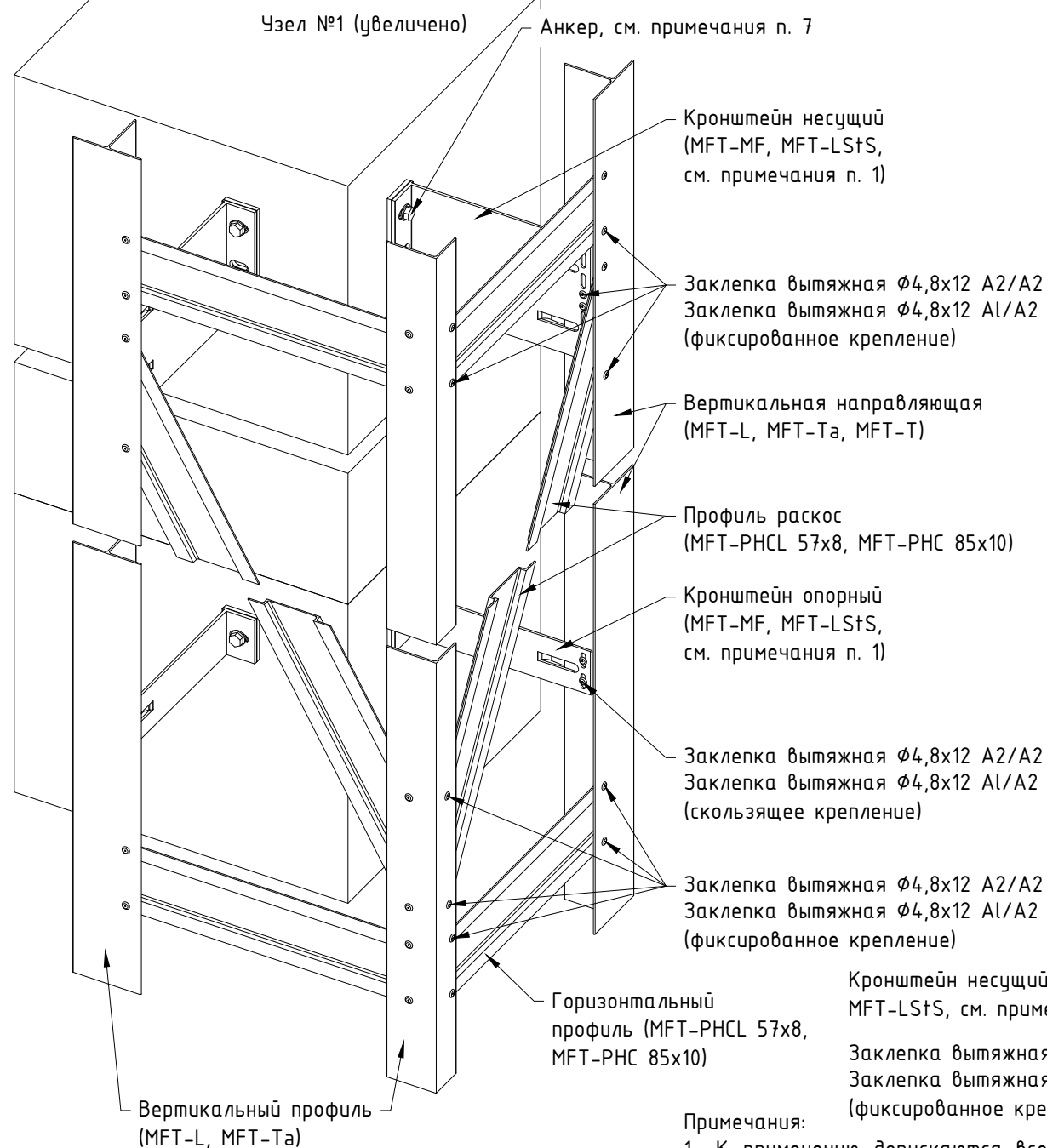
- См. совместно со следующим листом;
- На чертеже продемонстрирована верхне-подвесная система (фиксированное крепление между направляющей и кронштейном находится вверху профиля, т.е. профиль работает на растяжение), допускается выполнение ниже-подвесной системы, при обеспечении пространственной жесткости системы и отсутствии смятия профиля;
- Применение того или иного типа компоновки системы определить в соответствии с проектом;
- Тип применяемых кронштейнов и направляющих определяется расчетом в соответствии с требуемым конструктивом. Если применимо по конструктиву и расчету, допускается замена профилей и кронштейнов;
- Шаг установки элементов системы определяется в зависимости от расчетной нагрузки и рекомендаций по монтажу применяемой облицовки;
- Габариты и тип облицовки определяются техническим заданием на проектирование;
- Расчетная нагрузка определяется для каждого участка фасада здания, в соответствии с проектом;
- Вылет системы определить в соответствии с проектом и ограничениями,

указанными в разделе №3;

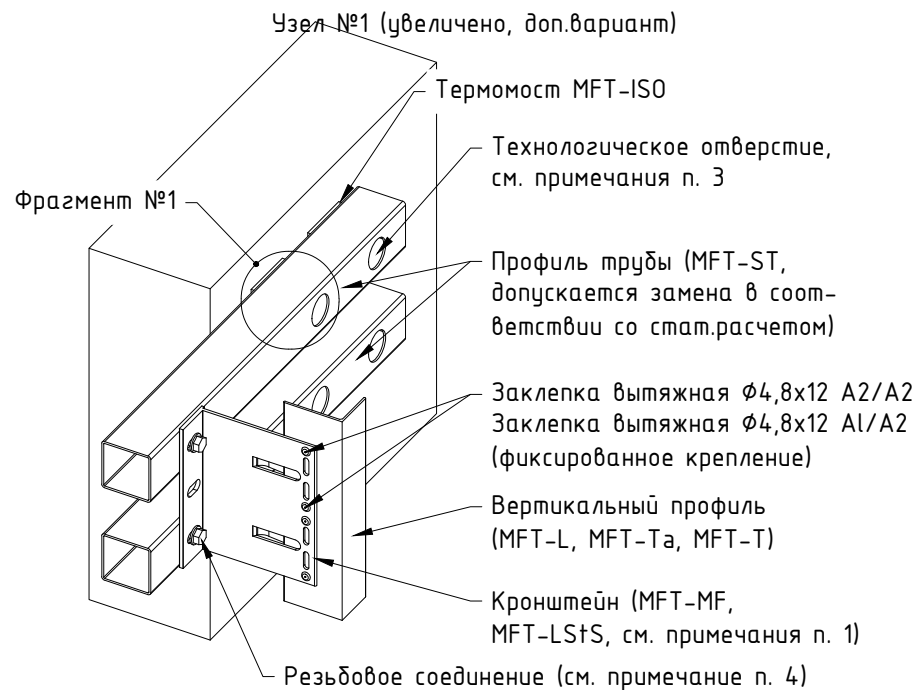
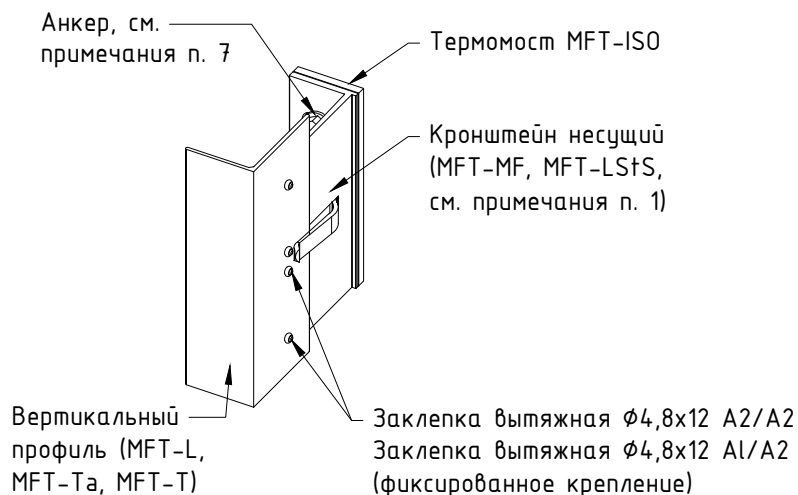
- Удлинитель допускается устанавливать глубже в кронштейн, для этого предварительно удалить "лапки" кронштейна;
- В виде удлинителя допускается использование обрезанного кронштейна. При применении в качестве удлинителя кронштейнов с вылетом более 170мм, подтвердить возможность применения расчетом. Для больших вылетов системы, при необходимости, установить дополнительный упор в виде косынки, выполненной из кронштейна или профиля необходимой толщины, возможность применения принять в соответствии с расчетом;
- Соединитель профилей устанавливается в соответствии с проектом, при необходимости, в зависимости от принятого варианта компоновки элементов системы. Рекомендации по установке соединителей профилей, в том числе для удлинения направляющих, см. раздел №8;
- Шаг установки и тип горизонтального профиля на внешнем узле определяется расчетом. Для усиления узла внешнего угла устанавливаются раскосы на каждую направляющую, с каждой стороны. Необходимость установки раскосов и их количество определяется расчетом. При необходимости, для усиления "завязки" узла, довести горизонтальный профиль до следующей вертикальной направляющей;

- Минимальные краевые расстояния для заклепочных соединений принять:
  - для алюминия: 2.5d – поперек усилия при обрезных кромках, 2d – поперек усилия при прокатных или прессованных кромках и 2.5d – вдоль усилия;
  - для стали: 1.5d – поперек усилия и 2d – вдоль усилия;
- Сверление отверстий для установки заклепок необходимо производить перпендикулярно плоскости соединяемых элементов с помощью дрели. Диаметр отверстия под заклепку должен соответствовать значениям приведенным в таблице. Номинальный диаметр сверла должен соответствовать одному из диаметров отверстия под заклепку;
- При необходимости, для компенсации терморасширений профиля, выполнить овальные отверстия вдоль направления терморасширения. В такое отверстие заклепку устанавливать с помощью дополнительной насадки, для обеспечения неполной затяжки;
- Тип и марку анкера принять по результатам натурных испытаний на объекте. Минимальное расстояние от края стены до оси анкера принять в соответствии с требованиями технической документации на анкер для соответствующего строительного основания;
- В ходе транспортировки, хранения, монтажа и эксплуатации системы не допускаются механические воздействия на элементы системы (изделия), приводящие к нарушению их геометрии сверх допусков, установленных проектом, нормами или техническими условиями производителя;

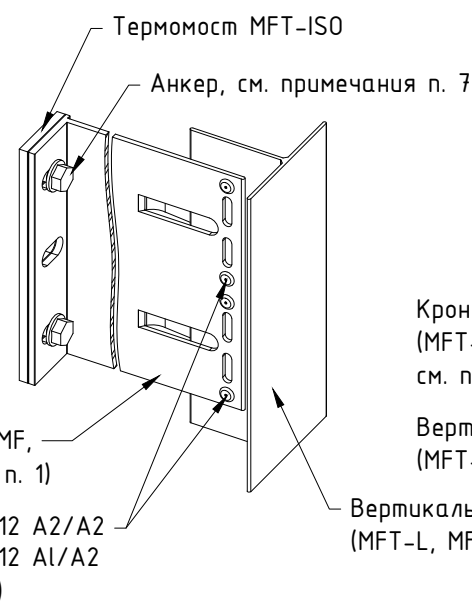
Узлы для стандартной схемы положения элементов (на примере элементов "light").



Узел №4 (увеличено)



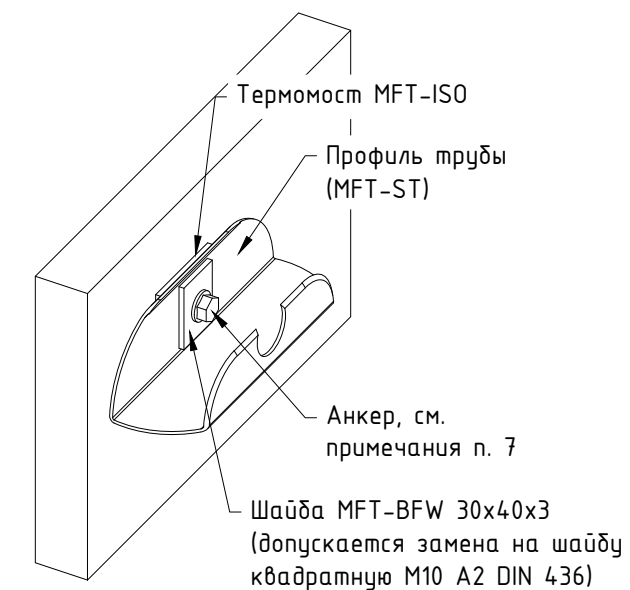
Узел №2 (увеличено)



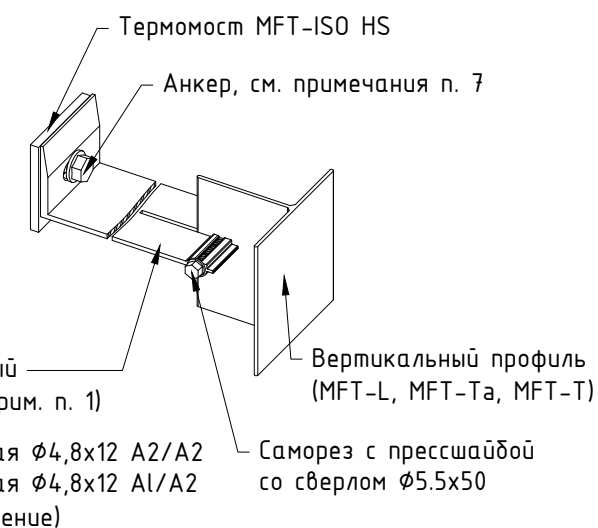
Узел №3 (увеличено)



Фрагмент №1 (крепление гор.профиля трубы к строительному основанию, увеличено)



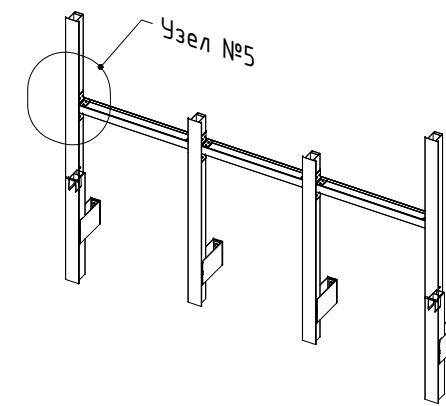
Узел №3 (увеличено, вариант с кронштейном MFT-MF H)



Примечания:

1. К применению допускаются все варианты кронштейнов подходящих по результатам стат. расчета. Варианты компоновок системы см. раздел №3. Тип применяемых кронштейнов, направляющих, а так же методы их фиксации между собой и к строительному основанию принять в соответствии с проектом. Примеры решений см. данный альбом технических решений;
2. Основание кронштейнов MFT-MF и MFT-LS+S допускается усиливать с помощью шайб, тип шайб принять по проекту. Необходимость установки шайб и изменения в составе соединения связанные с применением такого решения выполнить согласно проекту;
3. В профиле MFT-ST выполнить круглые тех. отверстия для установки анкера, диаметр отверстия принять с учетом прохода головки гайковерта;
4. Примеры комплектов резьбовых соединений см. раздел №9.1 данного АТР;
5. Втулку для резьбовых соединений выполнить из труб алюминиевых ГОСТ 18475-82 или труб нержавеющей ГОСТ 9941-81. Диаметр втулки и толщину стенки задать в зависимости от применения;
6. Допускается изменения диаметра заклепок (саморезов, резьбового соединения) в соответствии с проектной документацией и с учетом несущей способности. При этом должны выдерживаться крайние расстояния для всех элементов соединения. При необходимости допускается установка заклепок в дополнительно выполненные отверстия. Длина заклепки определяется в зависимости от толщины закрепляемых элементов (см. тех. информацию от производителя);
7. Анкер принять по результатам натурных испытаний;
8. Необходимость установки горизонтальных профилей и профилей раскосов для усиления угла, а так же шаг их положения принять по проекту в соответствии с расчетом;
9. Строительное основание показано условно. В качестве строительного основания могут применяться: стены и плиты перекрытия из железобетона, кирпичной кладки, кладки из блоков плотностью не менее D600, металлические конструкции. Также крепление может быть предусмотрено в многослойные стены, при этом расчет следует выполнять с учетом закрепления анкера только в несущем слое стены. Элементы крепления кронштейна к строительному основанию должны быть сертифицированы, а применение - обосновано стат. расчетом;
10. \* - расстояние между торцами двух смежных профилей принять с учетом терморасширений материала.

Фрагмент №1:  
выполнение подоконной зоны доп.вариант

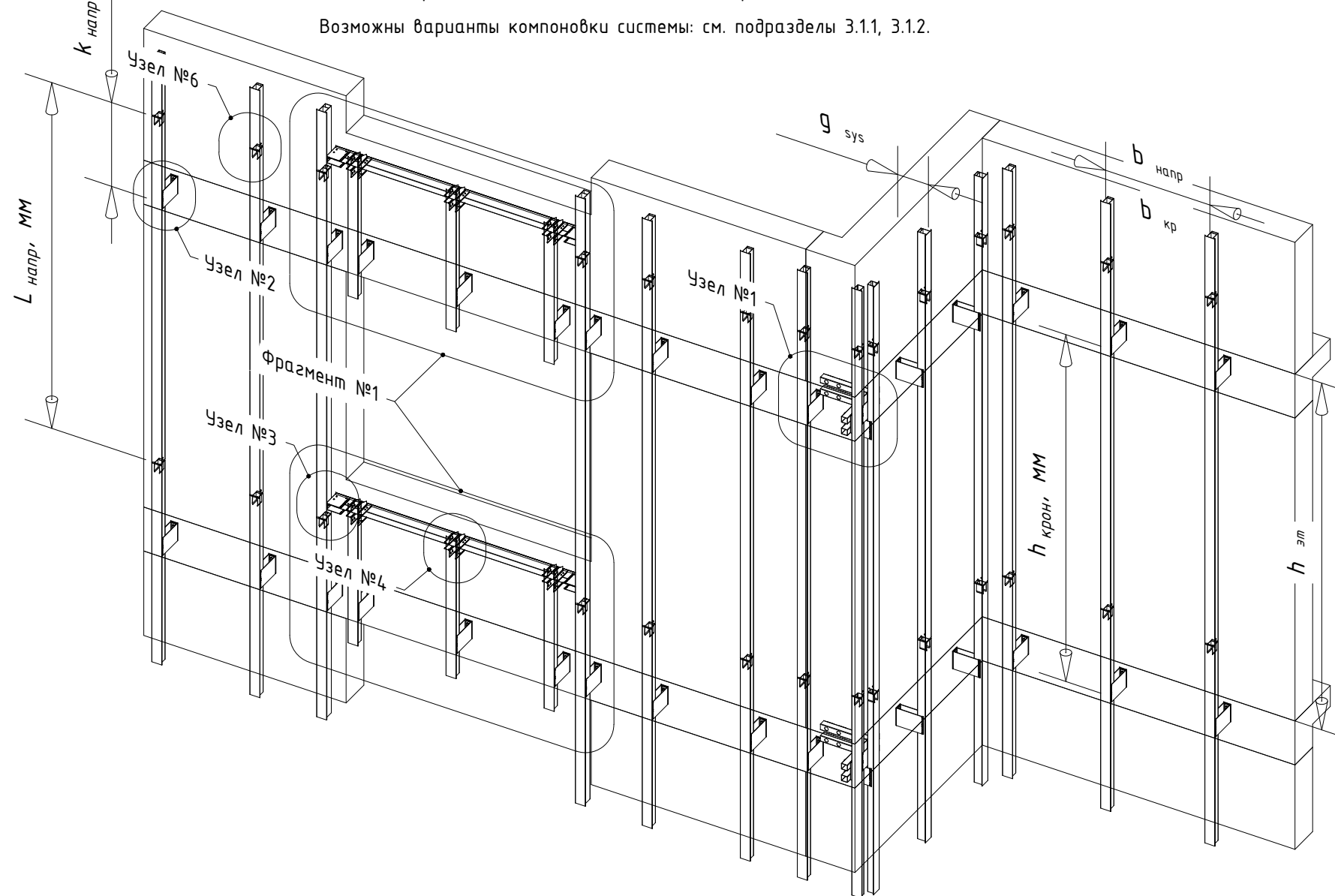


Поз.	d, мм		d <sub>н</sub> , мм	
	φ номинальный	φ минимальный	φ минимальный	φ максимальный
1	3,2	3,3	3,3	3,4
2	4,0	4,1	4,1	4,2
3	4,8	4,9	4,9	5,0
4	5,0	5,1	5,1	5,2
5	6,0	6,1	6,1	6,2
6	6,4	6,5	6,5	6,6

Вертикальная система: расположение основных элементов по "межэтажной" схеме, на примере элементов Неауу.

Показан вариант компоновки системы: см. подраздел 3.1.2.

Возможны варианты компоновки системы: см. подразделы 3.1.1, 3.1.2.



**Примечания:**

- См. совместно со следующими листами;
- На чертеже продемонстрирована верхне-подвесная система (фиксированное крепление между направляющей и несущим кронштейном находится вверху профиля, т.е. профиль работает на растяжение), допускается выполнение ниже-подвесной системы, при обеспечении пространственной жесткости системы и отсутствии смятия профиля;
- Применение того или иного типа компоновки системы определить в соответствии с проектом;
- Тип применяемых кронштейнов и направляющих определяется расчетом в соответствии с требуемым конструктивом. Если применимо по конструктиву и расчету, допускается замена профилей и кронштейнов;
- Шаг установки элементов системы определяется в зависимости от расчетной нагрузки и рекомендаций по монтажу применяемой облицовки;
- Габариты и тип облицовки определяются тех. заданием на проектирование;
- Расчетная нагрузка определяется для каждого участка фасада здания, в соответствии с проектом;
- Вылет системы определить в соответствии с проектом и ограничениями,

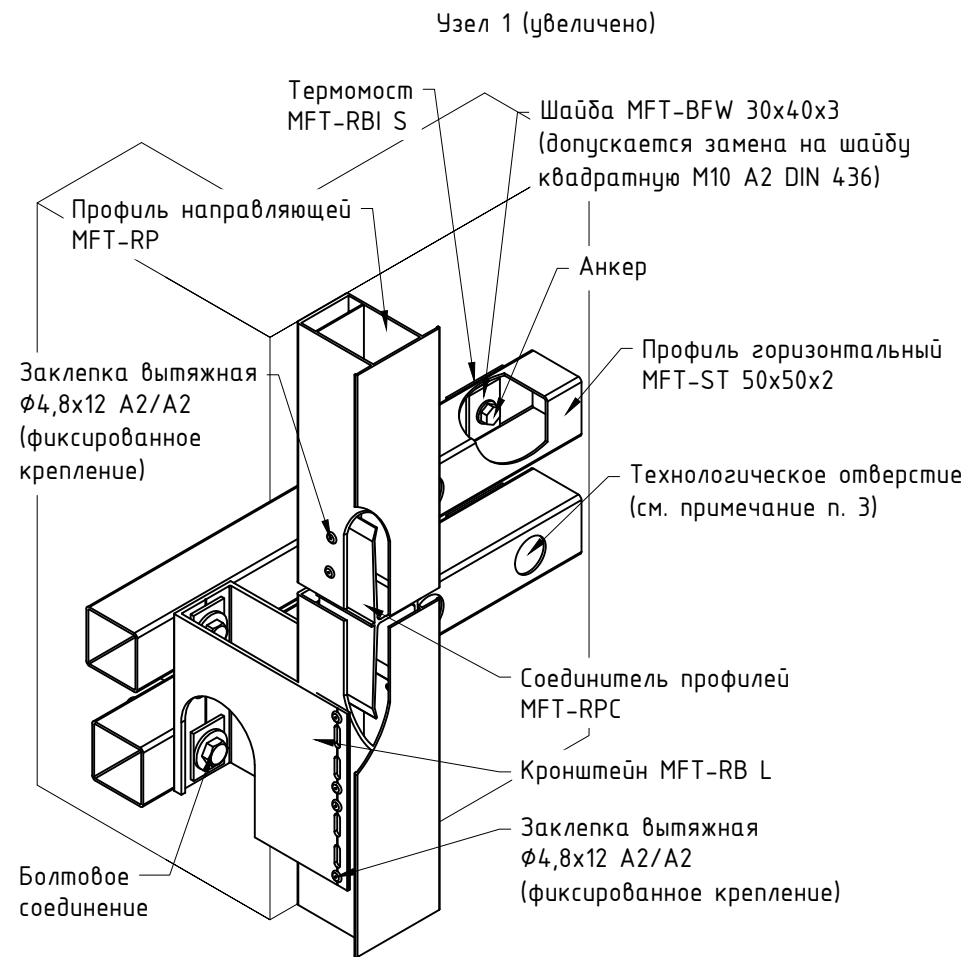
указанными в разделе №3;

- В виде удлинителя допускается использование обрезанного кронштейна. При применении в качестве удлинителя кронштейнов с вылетом более 170мм, подтвердить возможность применения расчетом. Для больших вылетов системы, при необходимости, установить дополнительный упор в виде косынки, выполненной из кронштейна или профиля необходимой толщины, возможность применения принять в соответствии с расчетом;
- Соединитель профилей устанавливается в соответствии с проектом, при необходимости, в зависимости от принятого варианта компоновки элементов системы. Рекомендации по установке соединителей профилей, в том числе для удлинения направляющих, см. раздел №8;
- Шаг установки и тип горизонтального профиля на внешнем узле определяется расчетом. Для усиления узла внешнего угла устанавливаются раскосы на каждую направляющую, с каждой стороны. Необходимость установки раскосов и их количество определяется расчетом. При необходимости, для усиления "завязки" узла, довести горизонтальный профиль до следующей вертикальной направляющей;
- Минимальные краевые расстояния для заклепочных соединений принять:
  - для алюминия: 2.5d - поперек усилия при обрезных кромках, 2d - поперек

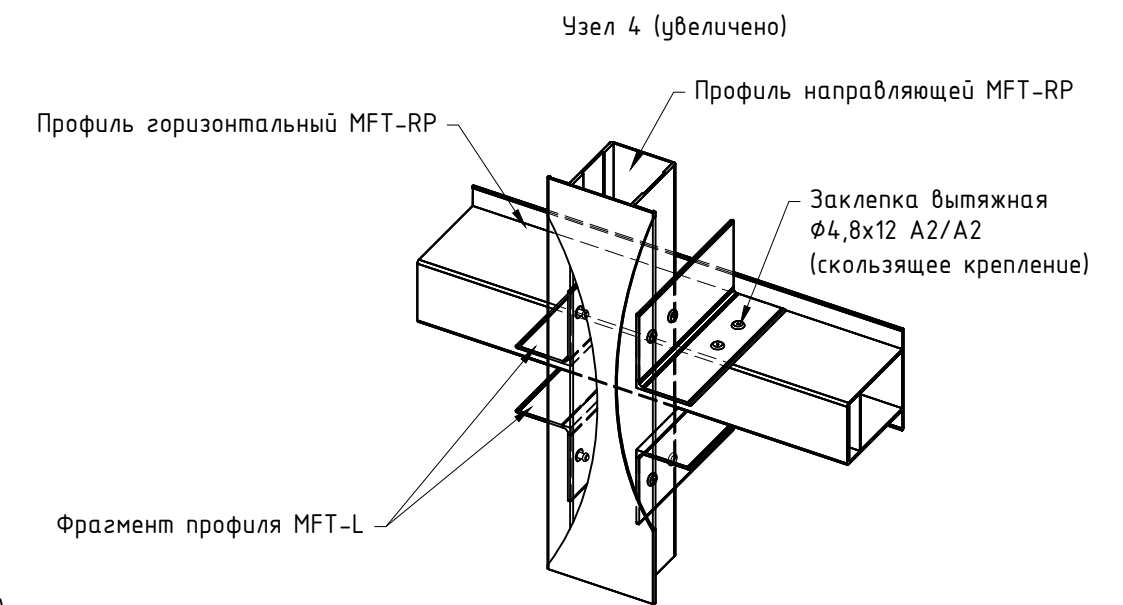
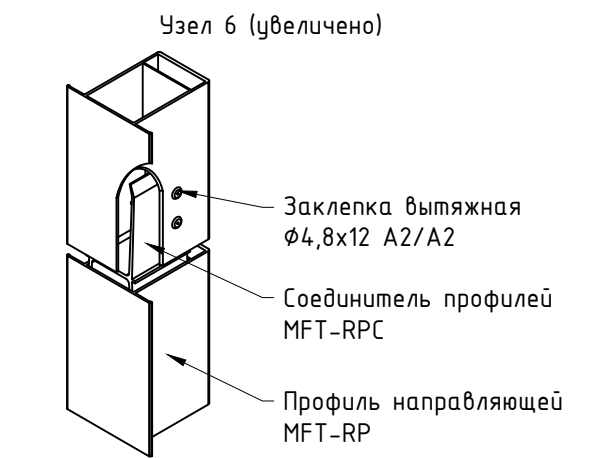
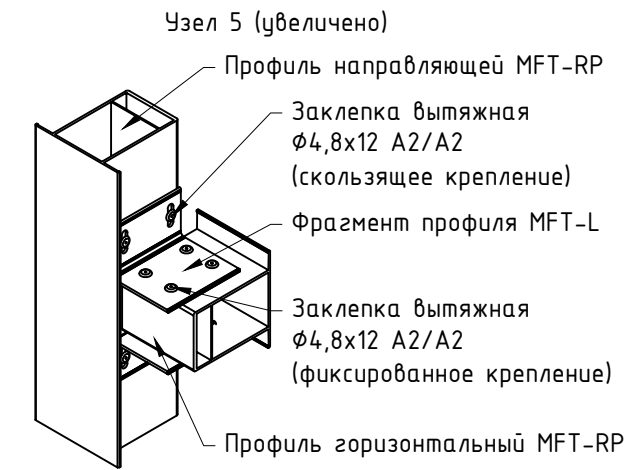
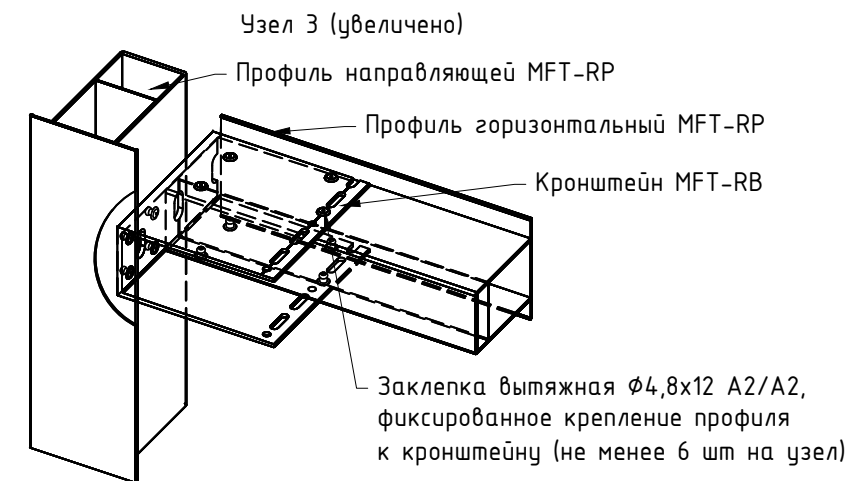
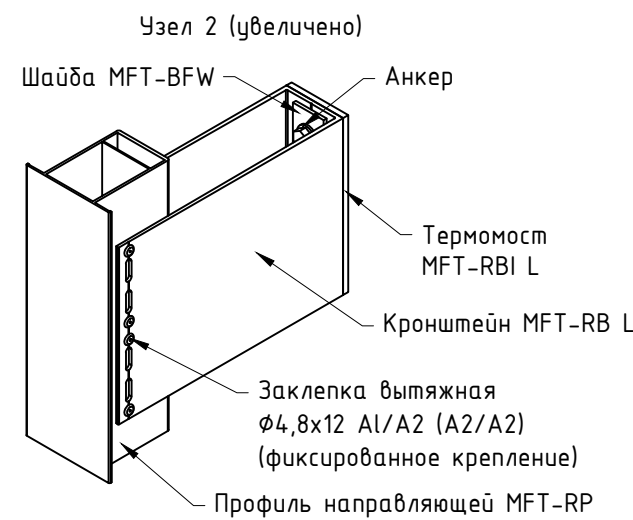
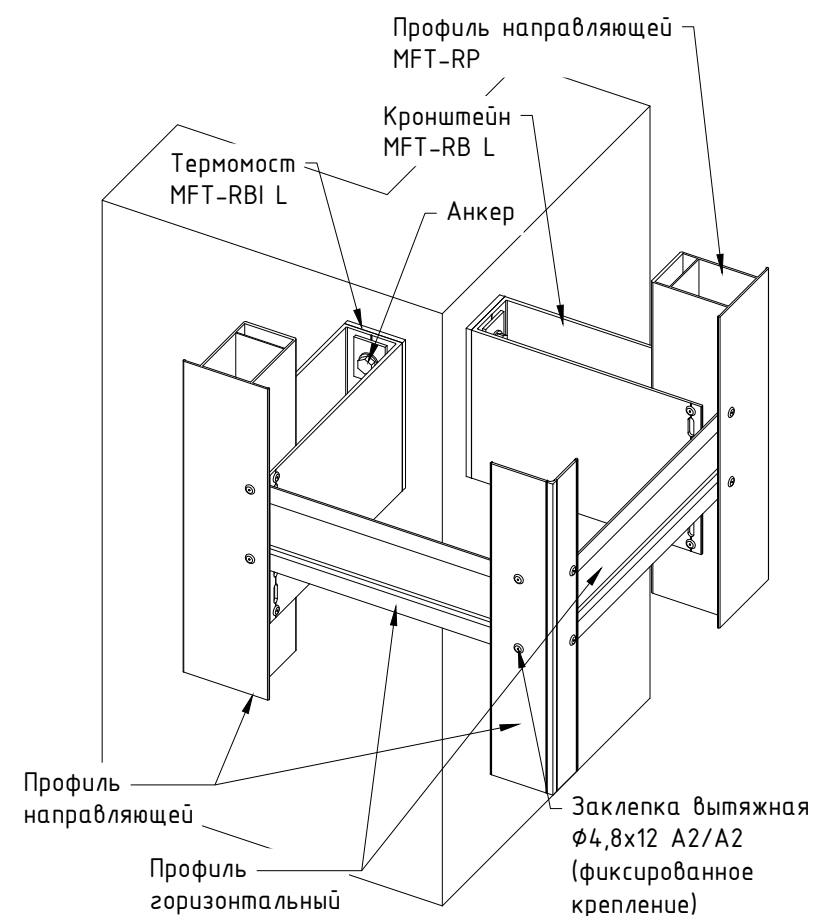
усилия при прокатных или прессованных кромках и 2.5d - вдоль усилия; - для стали: 1.5d - поперек усилия и 2d - вдоль усилия;

- Сверление отверстий для установки заклепок необходимо производить перпендикулярно плоскости соединяемых элементов с помощью дрели. Диаметр отверстия под заклепку должен соответствовать значениям приведенным в таблице. Номинальный диаметр сверла должен соответствовать одному из диаметров отверстия под заклепку;
- При необходимости, для компенсации терморасширений профиля, выполнить овальные отверстия вдоль направления терморасширения. В такое отверстие заклепку устанавливать с помощью дополнительной насадки, для обеспечения неполной затяжки;
- Тип и марку анкера принять по результатам натурных испытаний на объекте. Минимальное расстояние от края стены до оси анкера принять в соответствии с требованиями технической документации на анкер для соответствующего строительного основания;
- В ходе транспортировки, хранения, монтажа и эксплуатации системы не допускаются механические воздействия на элементы системы (изделия), приводящие к нарушению их геометрии сверх допусков, установленных проектом, нормами или техническими условиями производителя;

Узлы для "межэтажной" схемы положения элементов (на примере элементов "heavy").



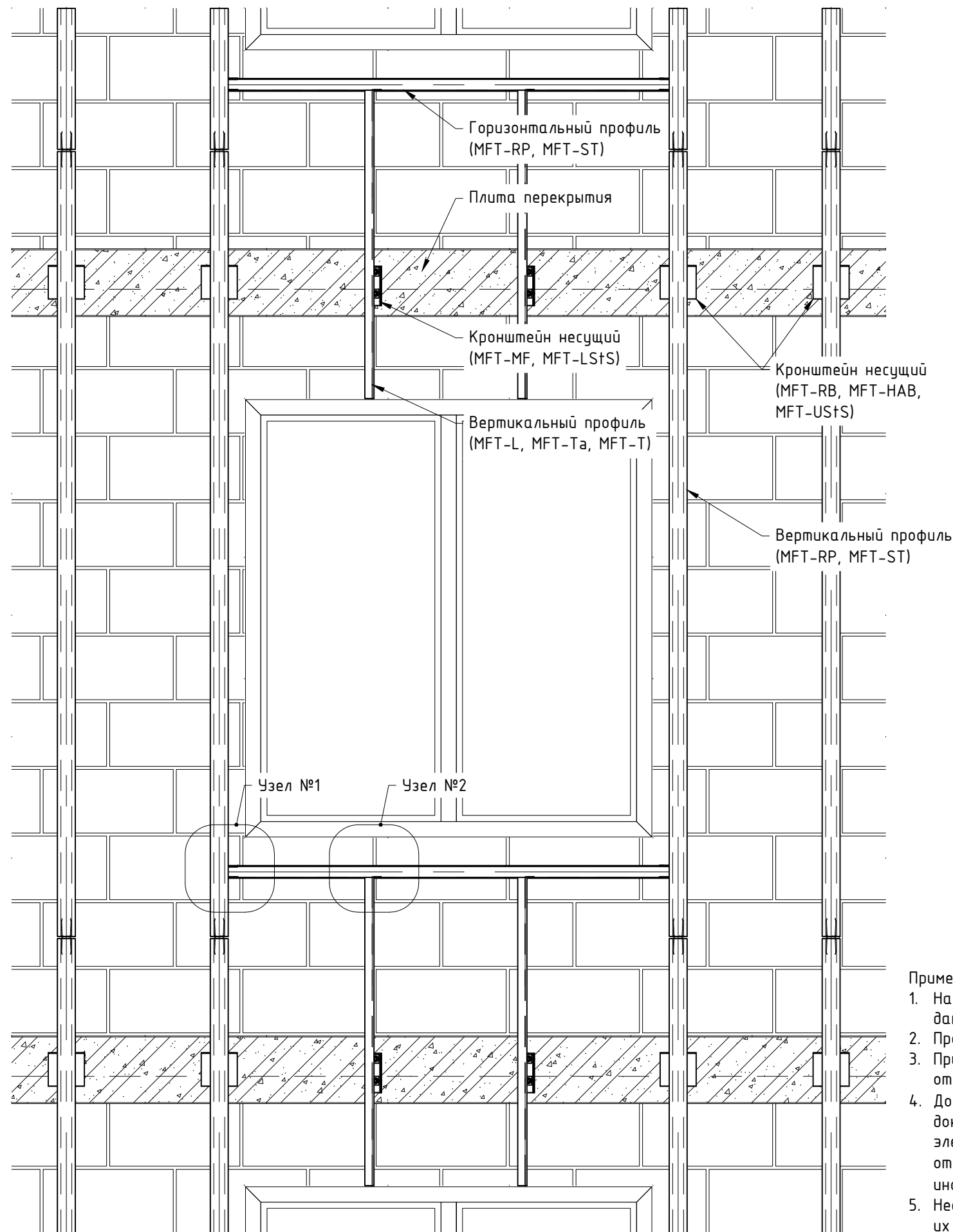
Узел 1 доп. вариант выполнения угла (увеличено)



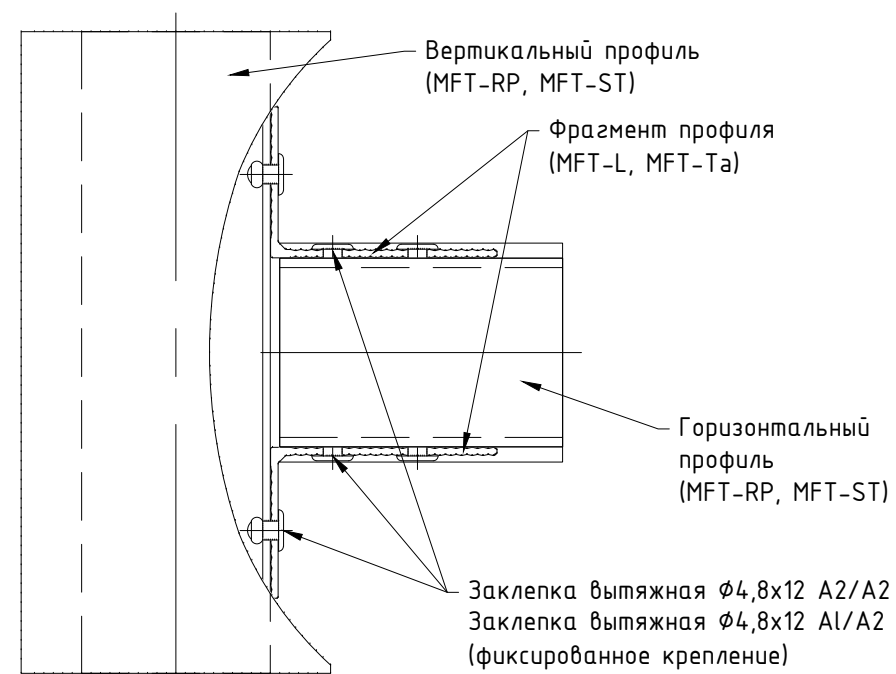
Примечания:

1. К применению допускаются все варианты кронштейнов подходящих по результатам стат. расчета. Варианты компоновок системы см. раздел №3. Тип применяемых кронштейнов, направляющих, а так же методы их фиксации между собой и к строительному основанию принять в соответствии с проектом. Примеры решений см. данный альбом технических решений;
2. Основание кронштейнов MFT-RB, MFT-HAB и MFT-US+S допускается усиливать с помощью шайб, тип шайб принять по проекту. Необходимость установки шайб и изменения в составе соединения связанные с применением такого решения выполнить согласно проекту;
3. В профиле MFT-ST выполнить круглые тех. отверстия для установки анкера, диаметр отверстия принять с учетом прохода головки гайковерта;
4. Крепление кронштейна к выносной детали (трубе MFT-ST) может быть выполнено иным способом, не указанным на данном чертеже. Решение по типу и элементам применяемым при выполнении такого крепления принимается в соответствии с проектом и должно быть подтверждено натурными испытаниями и/или соответствующими расчетами;
5. Примеры комплектов резьбовых соединений см. раздел №9.1 данного АТР;
6. Втулку для резьбовых соединений выполнить из труб алюминиевых ГОСТ 18475-82 или труб нержавеющей ГОСТ 9941-81. Диаметр втулки и толщину стенки задать в зависимости от применения;
7. Допускается изменения диаметра заклепок (саморезов, резьбового соединения) в соответствии с проектной документацией и с учетом несущей способности. При этом должны выдерживаться крайевые расстояния для всех элементов соединения. При необходимости допускается установка заклепок в дополнительно выполненные отверстия. Длина заклепки определяется в зависимости от толщины закрепляемых элементов (см. тех. информацию от производителя);
8. При необходимости для компенсации терморасширений профиля выполнить овальные отверстия, см. проектную (рабочую) документацию. В овальное отверстие заклепку устанавливать с помощью дополнительной насадки, для обеспечения неполной затяжки;
9. Тип и марку анкера принять по результатам натурных испытаний на объекте. Пригодность анкера для применения на указанном объекте или участке объекта подтверждается стат. расчетом. Минимальное расстояние от края стены до оси анкера принять в соответствии с требованиями технической документации на анкер для соответствующего строительного основания;
10. Количество применяемых анкеров при монтаже кронштейна к строительному основанию принимается по проекту и должно быть подтверждено стат. расчетом;
11. Необходимость установки горизонтальных профилей и профилей раскосов для усиления угла, а так же шаг их положения принять по проекту в соответствии с расчетом;
12. Строительное основание показано условно. В качестве строительного основания могут применяться: стены и плиты перекрытия из железобетона, кирпичной кладки, кладки из блоков плотностью не менее D600, металлические конструкции. Также крепление может быть предусмотрено в многослойные стены, при этом расчет следует выполнять с учетом закрепления анкера только в несущем слое стены. Элементы крепления кронштейна к строительному основанию должны быть сертифицированы, а применение - обосновано стат. расчетом;
13. \* - расстояние между торцами двух смежных профилей принять с учетом терморасширений материала.

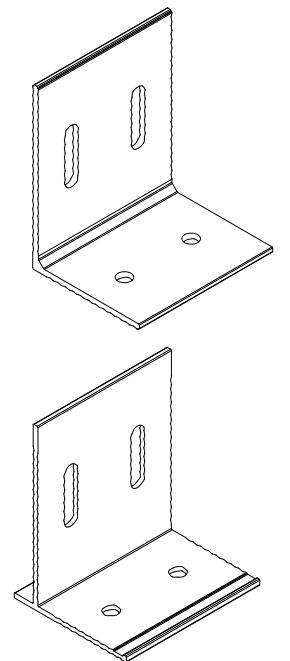
Пример положения элементов системы в зоне проема (крепление кронштейнов в торцы плит перекрытия), вариант №1.



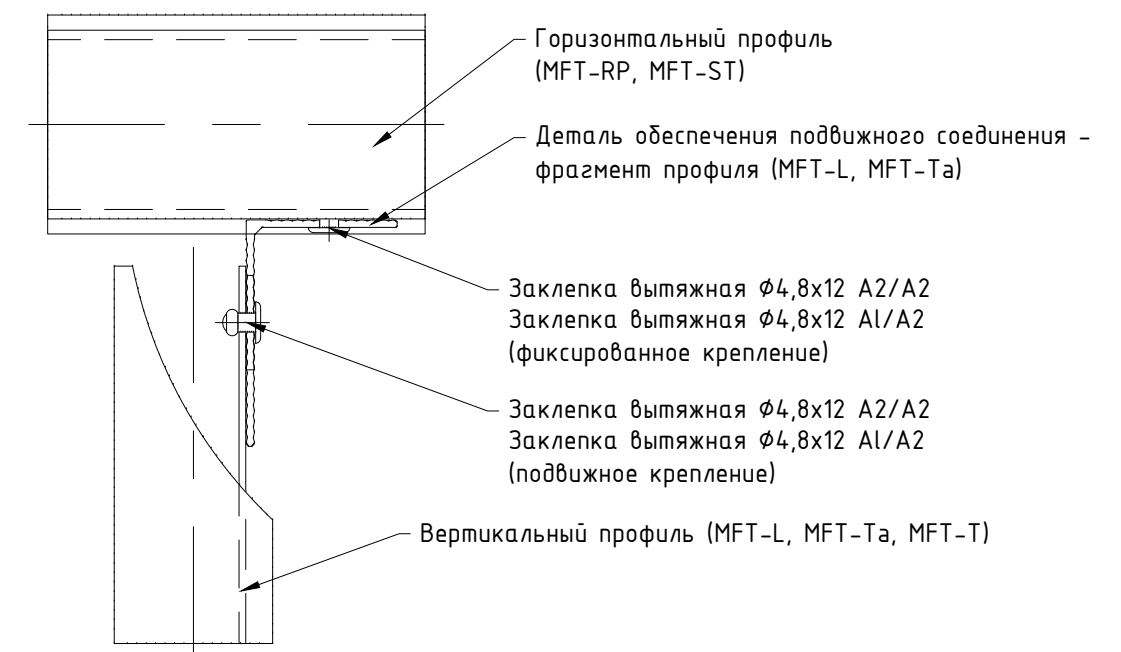
Узел №1 (увеличено)



Пример детали обеспечения подвижного соединения



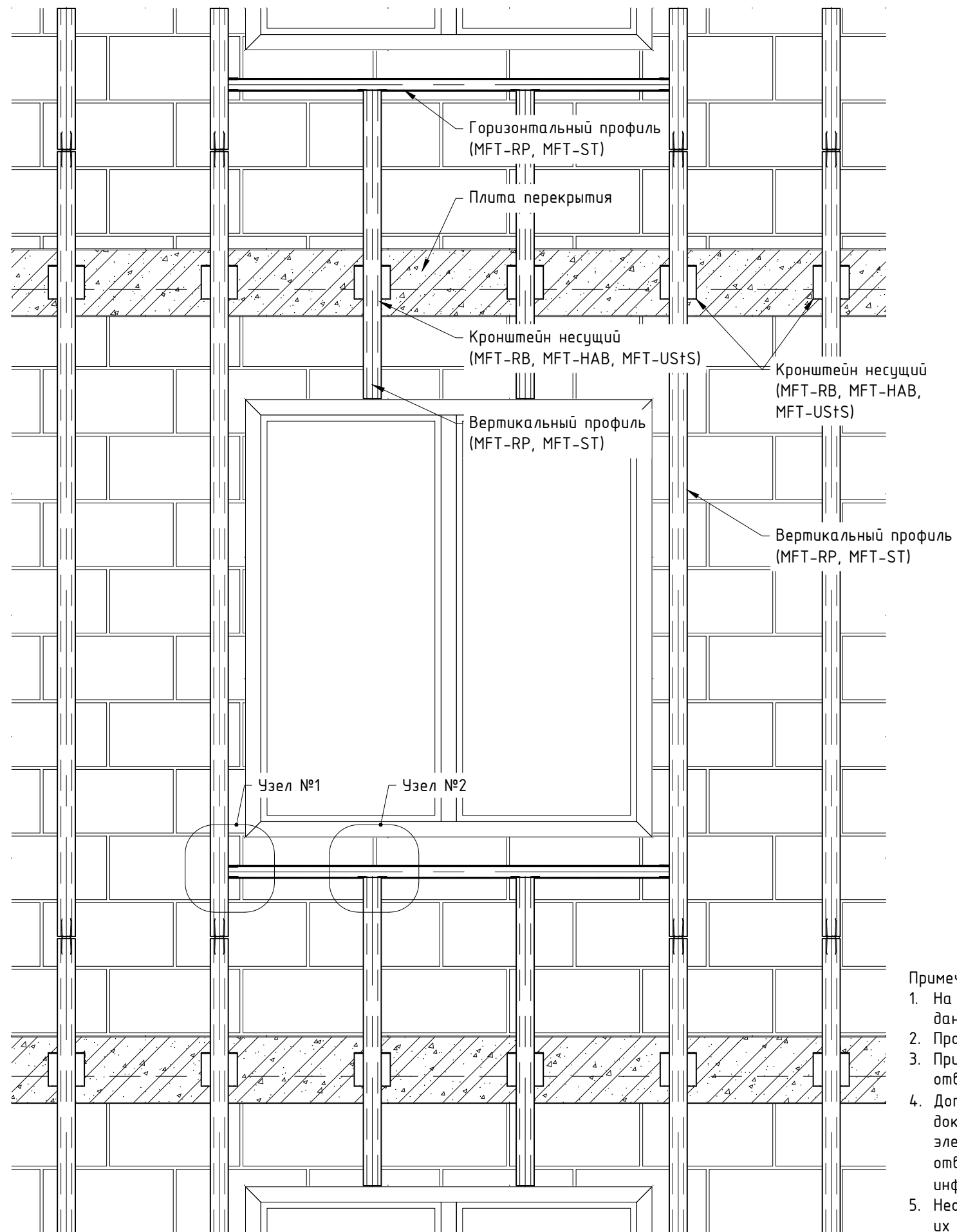
Узел №2 (увеличено)



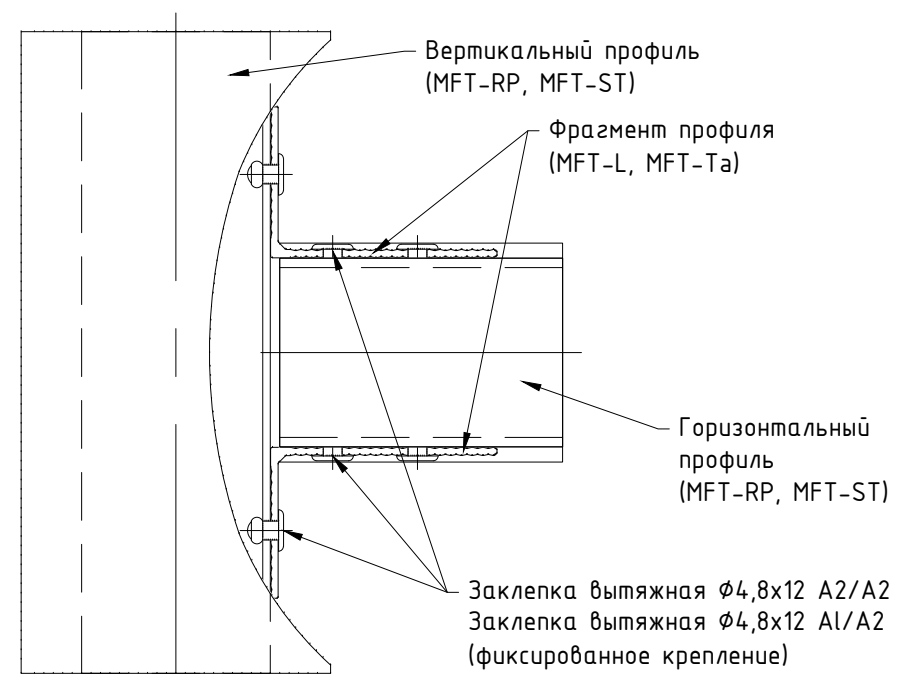
Примечания:

1. На данном чертеже показан один из вариантов положения элементов в подоконной зоне, решение по применению данного варианта принять в соответствии с проектом;
2. Профили и прочие элементы системы подобрать в соответствии со стат.расчетом;
3. При необходимости, для компенсации терморасширений профиля, выполнить овальные отверстия. В такое отверстие заклепку устанавливать с помощью дополнительной насадки, для обеспечения неполной затяжки;
4. Допускается изменения диаметра заклепок (саморезов, резьбового соединения) в соответствии с проектной документацией и с учетом несущей способности. При этом должны выдерживаться краевые расстояния для всех элементов соединения. При необходимости допускается установка заклепок в дополнительно выполненные отверстия. Длина заклепки определяется в зависимости от толщины закрепляемых элементов (см. тех. информацию от производителя);
5. Необходимость установки дополнительных профилей, в том числе профилей раскосов, для усиления, а так же шаг их положения принять по проекту в соответствии с расчетом.

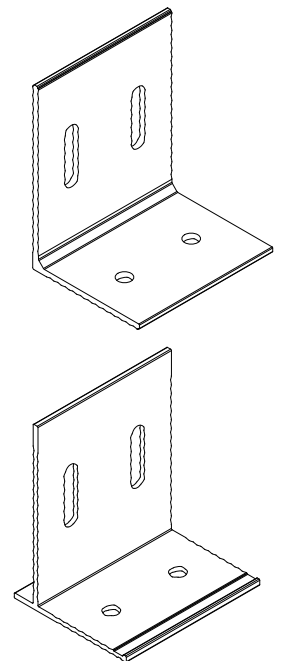
Пример положения элементов системы в зоне проема (крепление кронштейнов в торцы плит перекрытия), вариант №2.



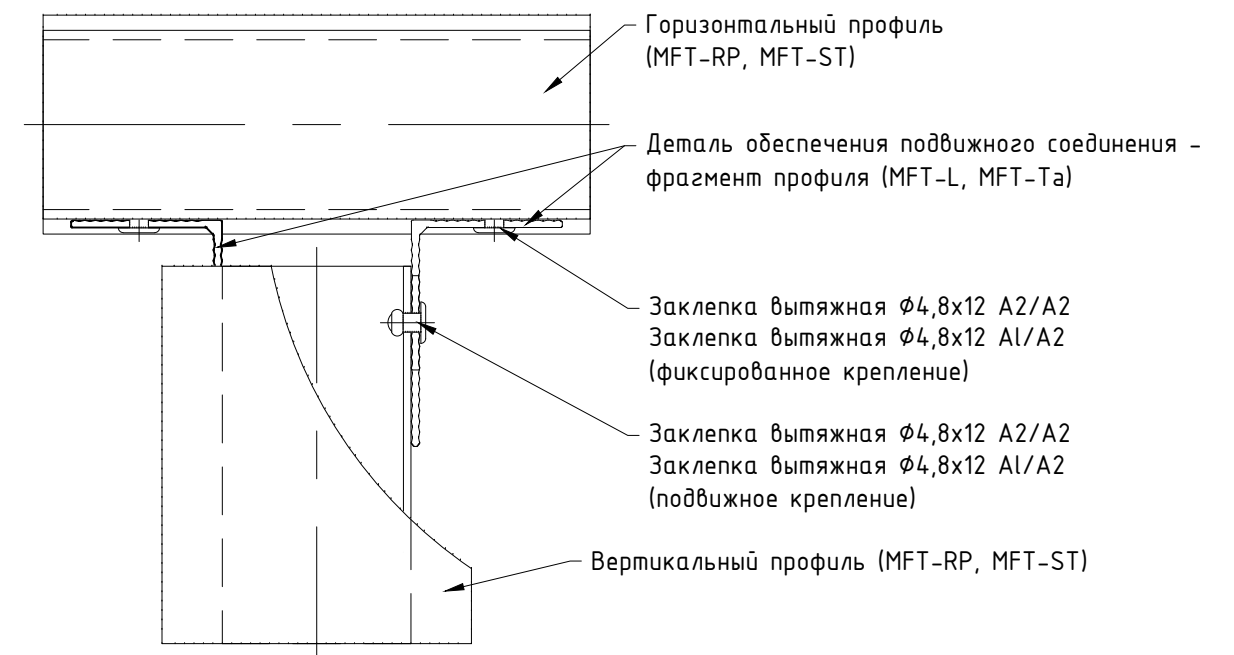
Узел №1 (увеличено)



Пример детали обеспечения подвижного соединения



Узел №2 (увеличено)



Примечания:

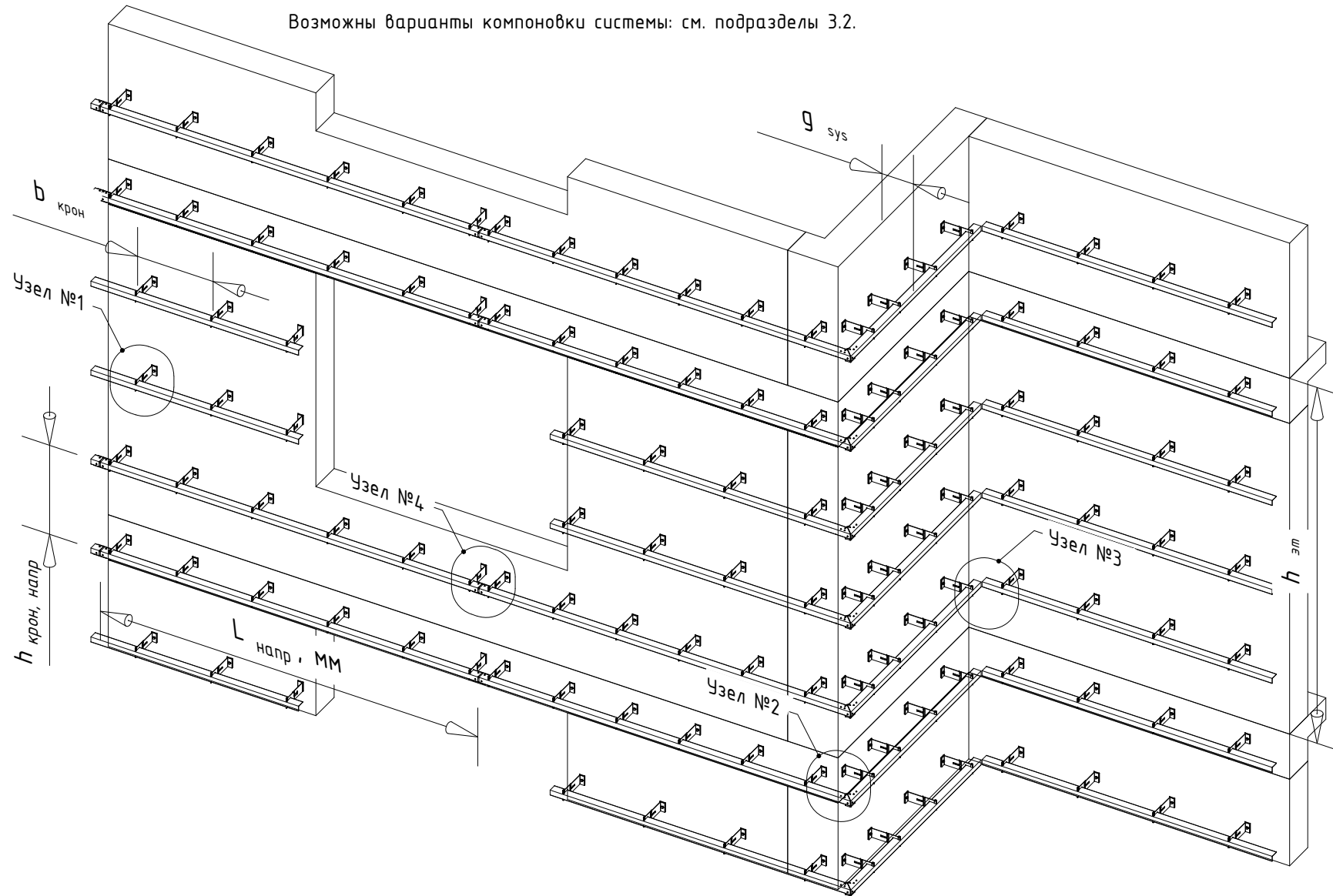
1. На данном чертеже показан один из вариантов положения элементов в подоконной зоне, решение по применению данного варианта принять в соответствии с проектом;
2. Профили и прочие элементы системы подобрать в соответствии со стат.расчетом;
3. При необходимости, для компенсации терморасширений профиля, выполнить овальные отверстия. В такое отверстие заклепку устанавливать с помощью дополнительной насадки, для обеспечения неполной затяжки;
4. Допускается изменения диаметра заклепок (саморезов, резьбового соединения) в соответствии с проектной документацией и с учетом несущей способности. При этом должны выдерживаться крайевые расстояния для всех элементов соединения. При необходимости допускается установка заклепок в дополнительно выполненные отверстия. Длина заклепки определяется в зависимости от толщины закрепляемых элементов (см. тех. информацию от производителя);
5. Необходимость установки дополнительных профилей, в том числе профилей раскосов, для усиления, а так же шаг их положения принять по проекту в соответствии с расчетом.

6.2.2. Горизонтальная схема расположения элементов для алюминиевой системы.

Горизонтальная система: расположение основных элементов.

Показан вариант компоновки системы: см. подраздел 3.2.

Возможны варианты компоновки системы: см. подразделы 3.2.



Поз.	d <sub>н</sub> , мм		
	φ номинальный	φ минимальный	φ максимальный
1	3,2	3,3	3,4
2	4,0	4,1	4,2
3	4,8	4,9	5,0
4	5,0	5,1	5,2
5	6,0	6,1	6,2
6	6,4	6,5	6,6

Примечания:

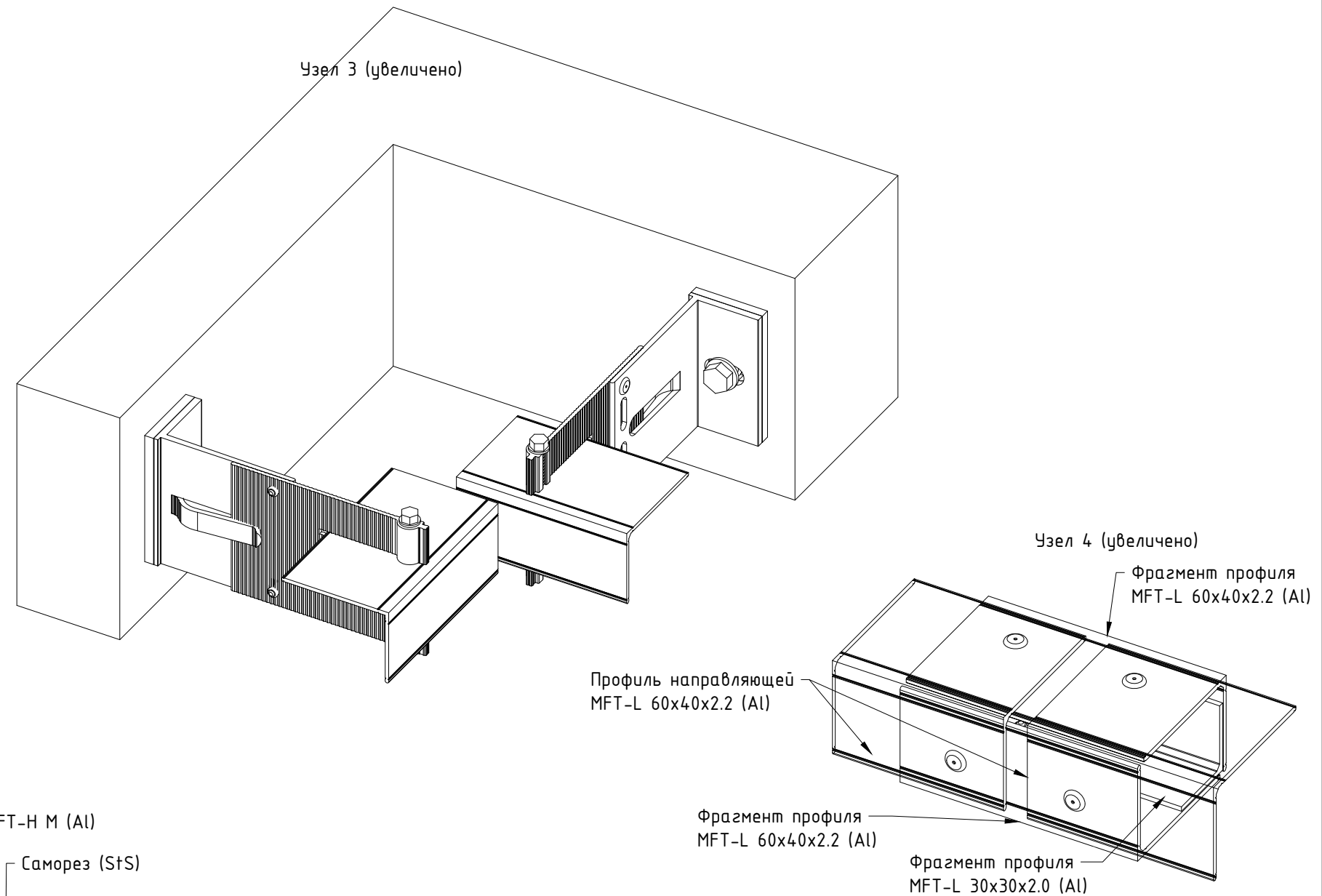
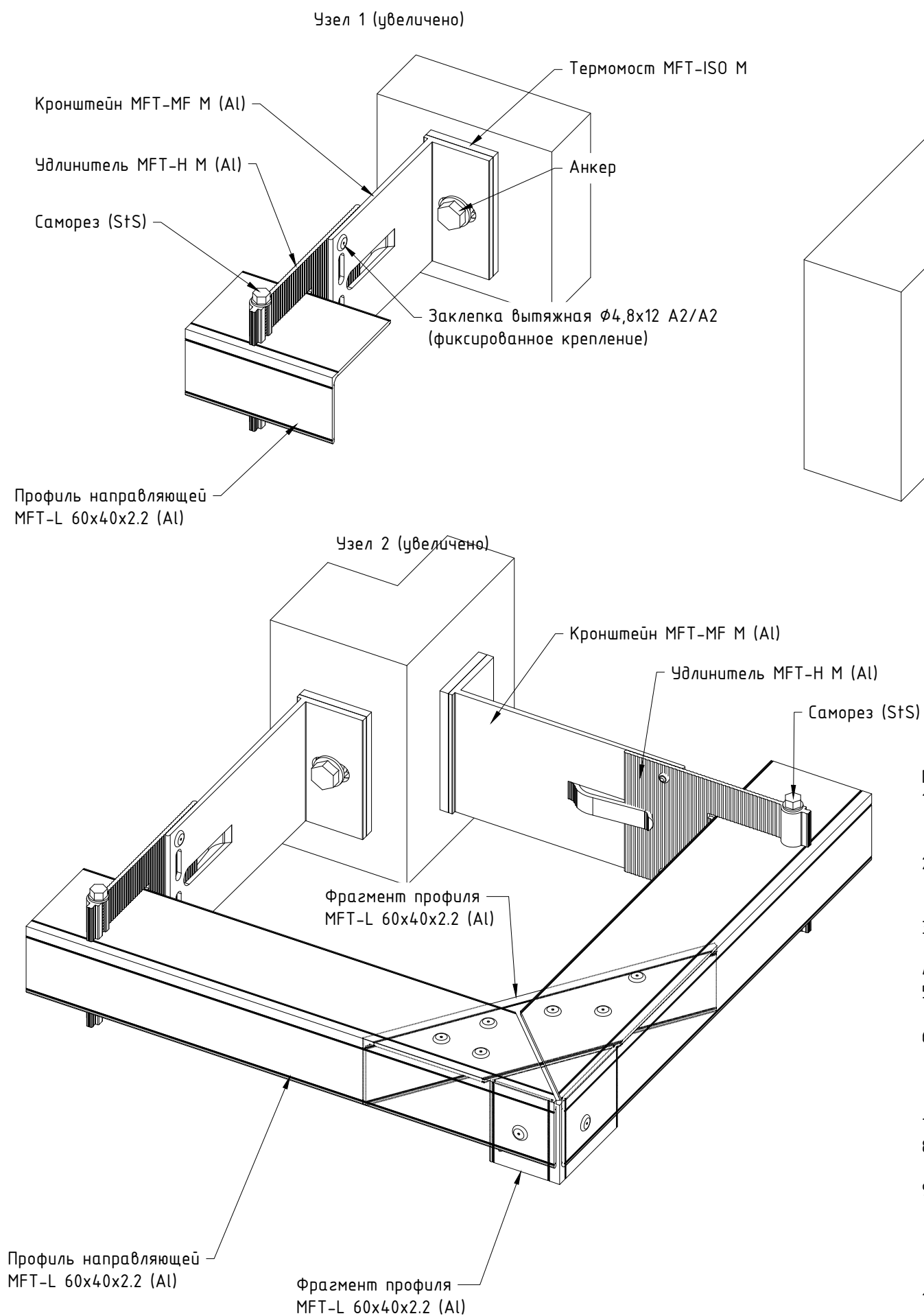
- См. совместно со следующим листом;
- Применение того или иного типа компоновки системы определить в соответствии с проектом;
- Тип применяемых кронштейнов и направляющих определяется расчетом в соответствии с требуемым конструктивом. Если применимо по конструктиву и расчету, допускается замена профилей и кронштейнов;
- Шаг установки элементов системы определяется в зависимости от расчетной нагрузки и рекомендаций по монтажу применяемой облицовки;
- Габариты и тип облицовки определяются тех. заданием на проектирование;
- Расчетная нагрузка определяется для каждого участка фасада здания, в соответствии с проектом;
- Вылет системы определить в соответствии с проектом и ограничениями, указанными в разделе №3;
- Удлинитель допускается устанавливать глубже в кронштейн, для этого предварительно удалить "лапки" кронштейна. Обработать места реза цинк-спреем;
- В виде удлинителя допускается использование обрезанного кронштейна.

При применении в качестве удлинителя кронштейнов с вылетом более 170мм, подтвердить возможность применения расчетом. Для больших вылетов системы, при необходимости, установить дополнительный упор в виде косынки, выполненной из какого либо профиля либо кронштейна в соответствии с расчетом;

- Один профиль должен быть закреплен не менее чем на двух кронштейнах;
- Стыковку горизонтальных профилей рекомендуется выполнять между кронштейнами с меньшим шагом установки. Шаг установки кронштейнов в данной зоне определить с учетом несущей способности консоли профиля. Два смежных по горизонтали профиля соединить между собой спец.соединителем или фрагментом профиля длиной  $\geq 100$  мм. Одно соединение, профиля с соединителем, должно быть выполнено не менее чем 2-мя заклепками. Количество заклепок на соединение определяется расчетом. Если не нарушается пространственная устойчивость (жесткость) системы, допускается выполнить соединение 1-ой заклепкой. Рекомендации по установке соединителей профилей, в том числе для удлинения направляющих, см. раздел №8;
- Минимальные краевые расстояния для заклепочных соединений принять:
  - для алюминия:  $2.5d$  - поперек усилия при обрезных кромках,  $2d$  - поперек

усилия при прокатных или прессованных кромках и  $2.5d$  - вдоль усилия; - для стали:  $1.5d$  - поперек усилия и  $2d$  - вдоль усилия;

- Сверление отверстий для установки заклепок необходимо производить перпендикулярно плоскости соединяемых элементов с помощью дрели. Диаметр отверстия под заклепку должен соответствовать значениям приведенным в таблице. Номинальный диаметр сверла должен соответствовать одному из диаметров отверстия под заклепку;
- При необходимости, для компенсации терморасширений профиля, выполнить овальные отверстия вдоль направления терморасширения. В такое отверстие заклепку устанавливать с помощью дополнительной насадки, для обеспечения неполной затяжки;
- Тип и марку анкера принять по результатам натурных испытаний на объекте. Минимальное расстояние от края стены до оси анкера принять в соответствии с требованиями технической документации на анкер для соответствующего строительного основания;
- В ходе транспортировки, хранения, монтажа и эксплуатации системы не допускаются механические воздействия на элементы системы (изделия), приводящие к нарушению их геометрии сверх допусков, установленных проектом, нормами или техническими условиями производителя;



Примечания:

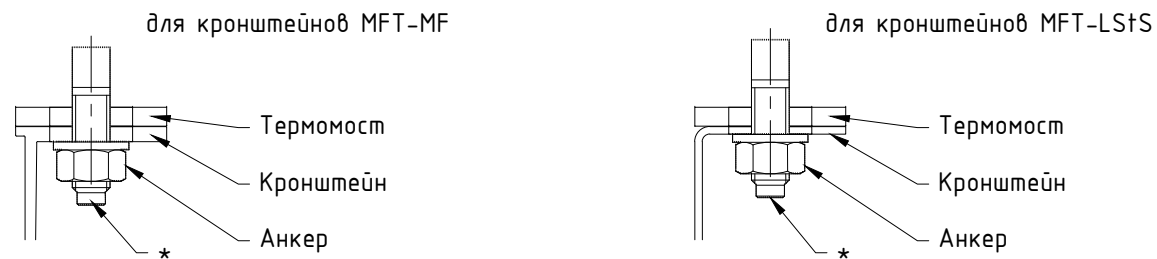
1. К применению допускаются все варианты кронштейнов подходящих по результатам стат. расчета. Варианты компоновок системы см. раздел №3. Тип применяемых кронштейнов, направляющих, а так же методы их фиксации между собой и к строительному основанию принять в соответствии с проектом. Примеры решений см. данный альбом технических решений;
2. Основание кронштейнов MFT-MF и MFT-LStS допускается усиливать с помощью шайб, тип шайб принять по проекту. Необходимость установки шайб и изменения в составе соединения связанные с применением такого решения выполнить согласно проекту;
3. В профиле MFT-ST выполнить круглые тех. отверстия для установки анкера, диаметр отверстия принять с учетом прохода головки гайковерта;
4. Примеры комплектов резьбовых соединений см. раздел №9.1 данного АТР;
5. Втулку для резьбовых соединений выполнить из труб алюминиевых ГОСТ 18475-82 или труб нержавеющей ГОСТ 9941-81. Диаметр втулки и толщину стенки задать в зависимости от применения;
6. Допускается изменения диаметра заклепок (саморезов, резьбового соединения) в соответствии с проектной документацией и с учетом несущей способности. При этом должны выдерживаться крайние расстояния для всех элементов соединения. При необходимости допускается установка заклепок в дополнительно выполненные отверстия. Длина заклепки определяется в зависимости от толщины закрепляемых элементов (см. тех. информацию от производителя);
7. Анкер принять по результатам натурных испытаний;
8. Необходимость установки горизонтальных профилей и профилей раскосов для усиления угла, а так же шаг их положения принять по проекту в соответствии с расчетом;
9. Строительное основание показано условно. В качестве строительного основания могут применяться: стены и плиты перекрытия из железобетона, кирпичной кладки, кладки из блоков плотностью не менее D600, металлические конструкции. Также крепление может быть предусмотрено в многослойные стены, при этом расчет следует выполнять с учетом закрепления анкера только в несущем слое стены. Элементы крепления кронштейна к строительному основанию должны быть сертифицированы, а применение - обосновано стат. расчетом;
10. \* - расстояние между торцами двух смежных профилей принять с учетом терморасширений материала.



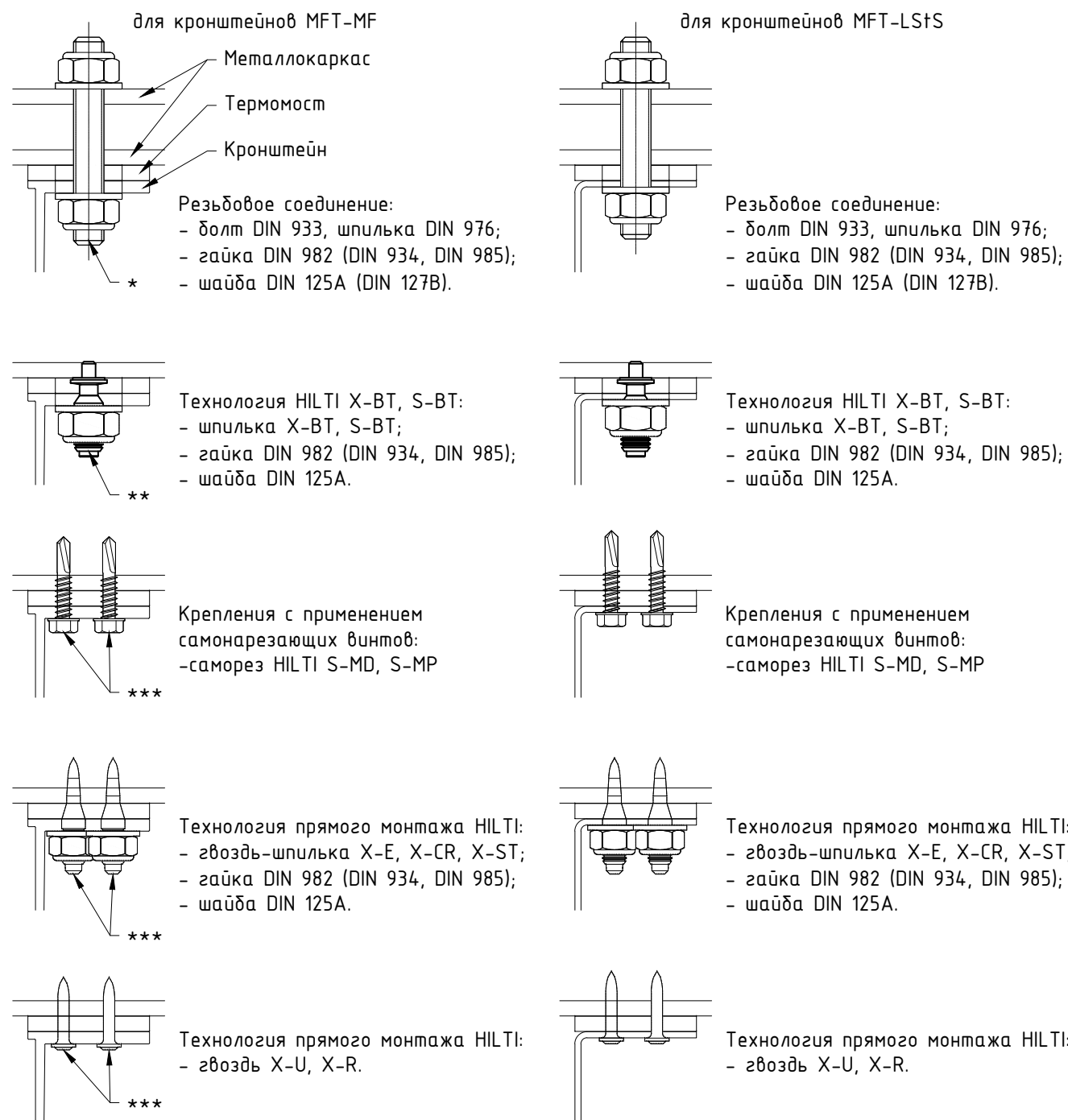
6.2.3. Примеры крепления кронштейнов к строительному основанию и направляющих к кронштейнам.

Примеры крепления кронштейнов к строительному основанию для элементов системы Light.

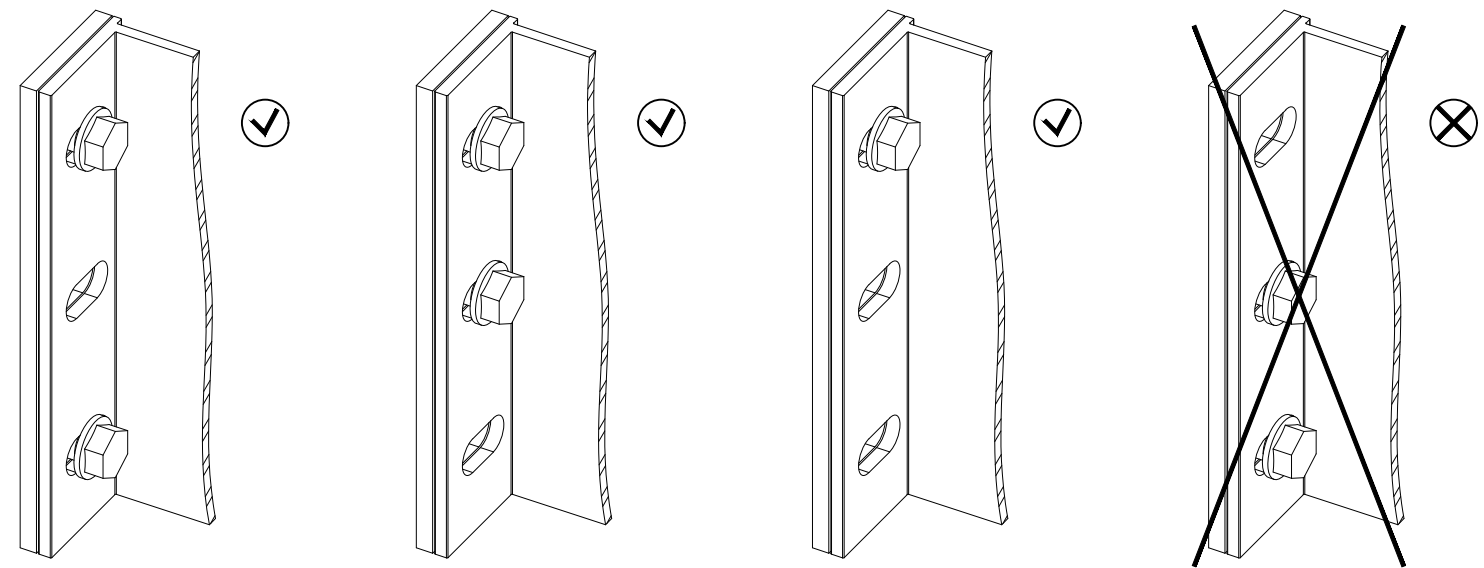
Крепление кронштейна НВФ к строительному основанию (бетон, пенобетон, кирпич и т.д.)



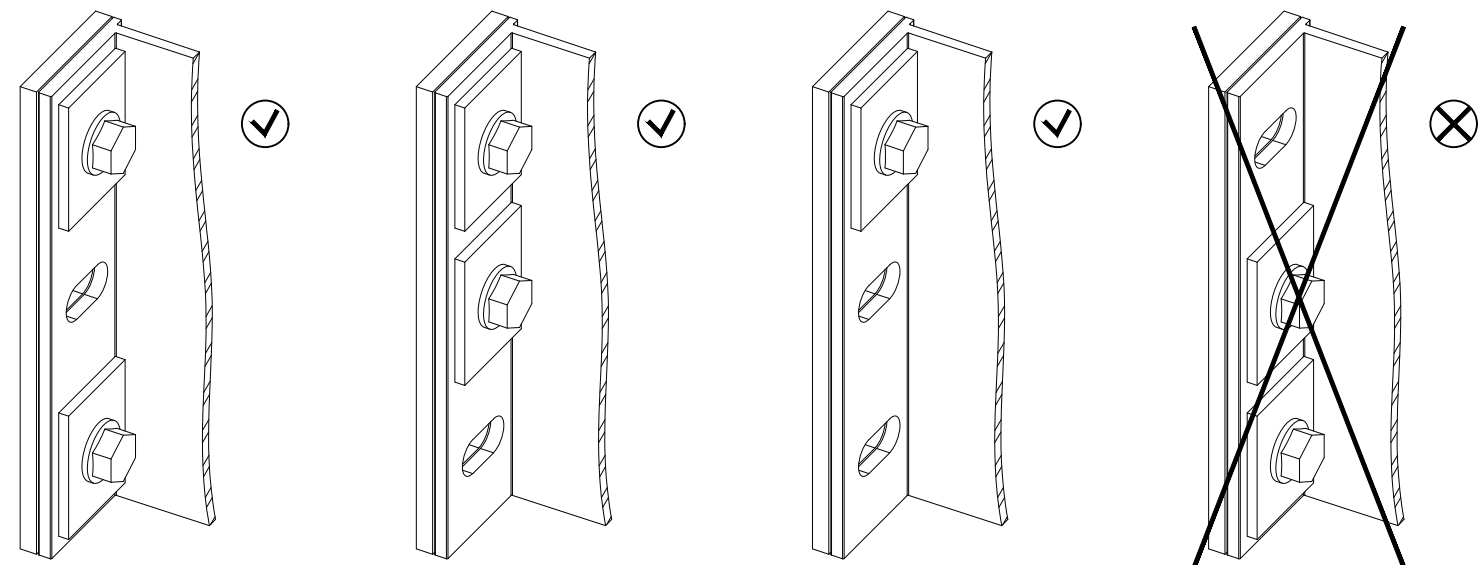
Крепление кронштейна НВФ к строительному основанию (металлоконструкция)



Варианты крепления кронштейнов с 2-мя и более отверстиями в основании.



Варианты крепления кронштейнов с 2-мя и более отверстиями в основании с усилением пяты кронштейна шайбами.

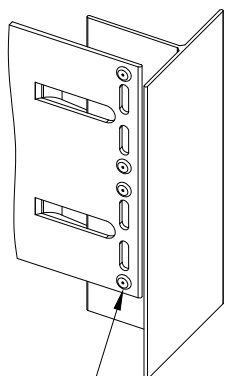


Примечания:

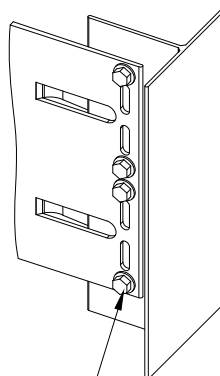
1. Вариант применяемого типа крепления кронштейна к заданному строительному основанию принять в соответствии с проектом. При проектировании учесть краевые и межосевые расстояния для применяемых материалов, а так же стат.расчеты и натурные испытания выполненные для конкретного объекта строительства (участка строительства). Необходимость выполнения и объем инженерных изысканий (расчетов, испытаний и пр.) определяется в соответствии с законодательством РФ;
2. Основание кронштейнов допускается усиливать с помощью шайб (пример см. чертеж), тип шайб принять по проекту. Необходимость установки шайб и изменения в составе соединения связанные с применением такого решения принять согласно проекту;
3. Примеры комплектов резьбовых соединений см. раздел №9.1 данного АТР;
4. Допускается изменения диаметра заклепок (саморезов, резьбового соединения) в соответствии с проектной документацией и с учетом несущей способности. При этом должны выдерживаться краевые расстояния для всех элементов соединения. При необходимости допускается установка заклепок (саморезов, резьбового соединения) в дополнительно выполненные отверстия. Длина заклепки (саморезов, резьбового соединения) определяется в зависимости от толщины закрепляемых элементов (см. тех. информацию от производителя);
5. \* - крепление в существующие отверстия в основании кронштейна;
6. \*\* - крепление в существующие отверстия в основании кронштейна с предварительным сверлением металлокаркаса, см. рекомендации по установке и монтажу X-BT, S-BT;
7. \*\*\* - крепление в основание кронштейна с выдержкой краевых и межосевых расстояний вне существующих отверстий. Для данных вариантов крепления неприменимо усиление основания кронштейна с помощью шайб.

Примеры крепления направляющих к кронштейнам для элементов системы Light.

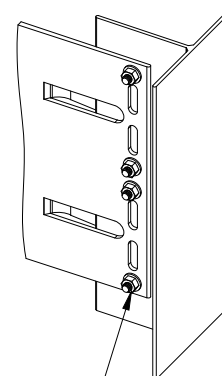
Варианты крепления направляющих к кронштейнам MFT-MF и MFT-LS+S  
(фиксированное крепление, пример показан с кронштейном MFT-MF L и профилем MFT-T)



Заклепка вытяжная  
Ø4,8x12 A2/A2 (Al/A2)

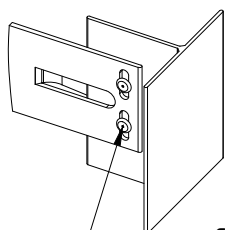


Самонарезающий винт  
Ø5,5x19 DIN 7504 K A2

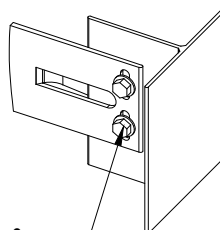


Резьбовое соединение  
(см. примечание п. 1)

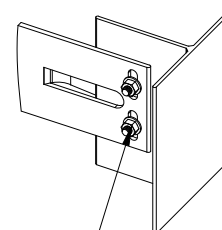
Варианты крепления направляющих к кронштейнам MFT-MF и MFT-LS+S  
(скользящее крепление, пример показан с кронштейном MFT-MF S и профилем MFT-T)



Заклепка вытяжная  
Ø4,8x12 A2/A2 (Al/A2)



Самонарезающий винт  
Ø5,5x19 DIN 7504 K A2



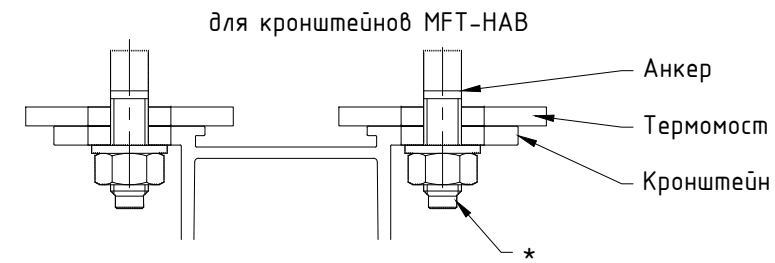
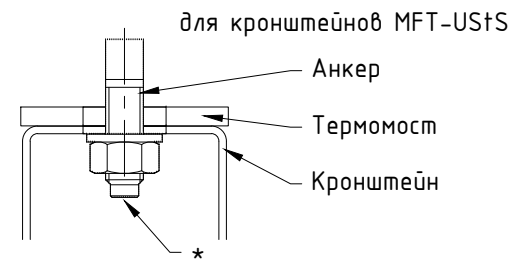
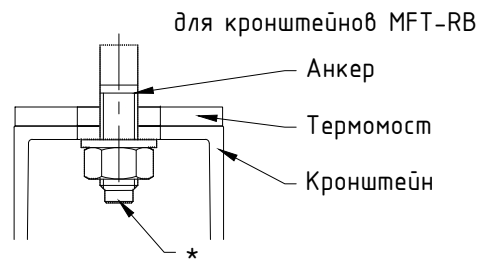
Резьбовое соединение  
(см. примечание п. 1)

Примечания:

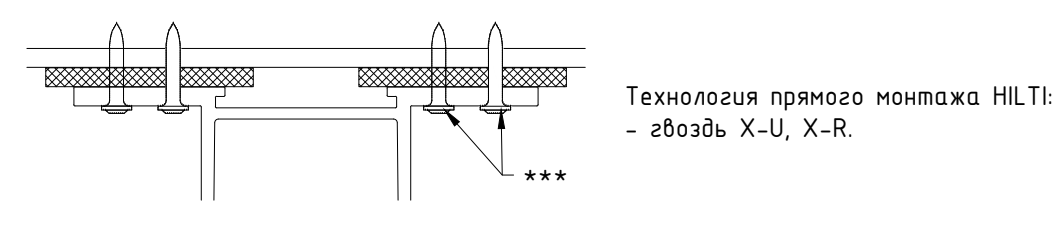
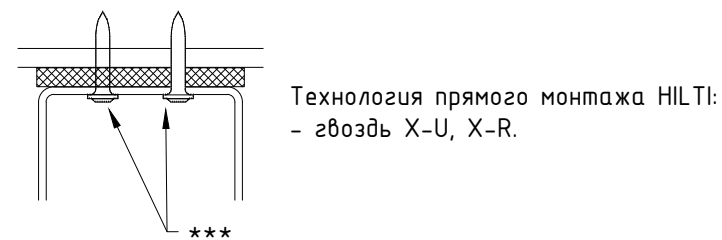
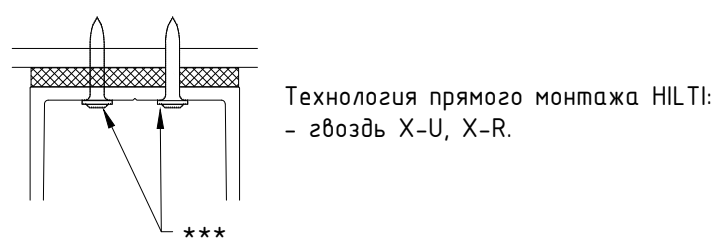
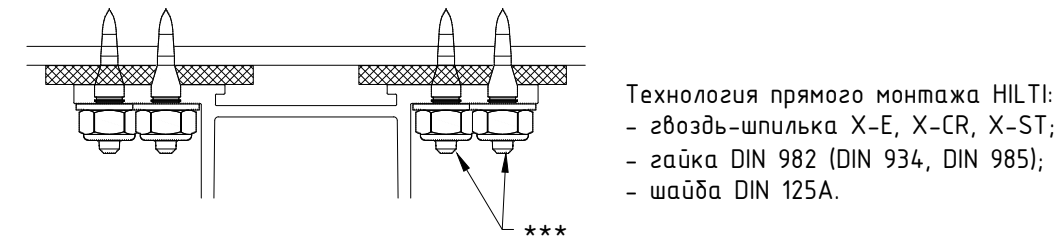
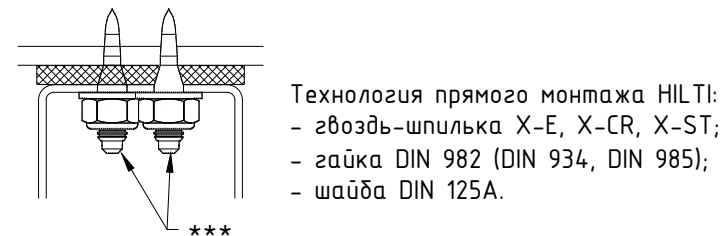
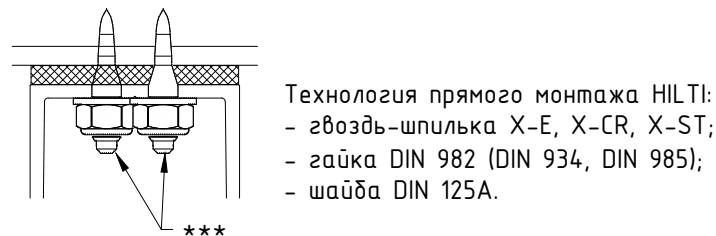
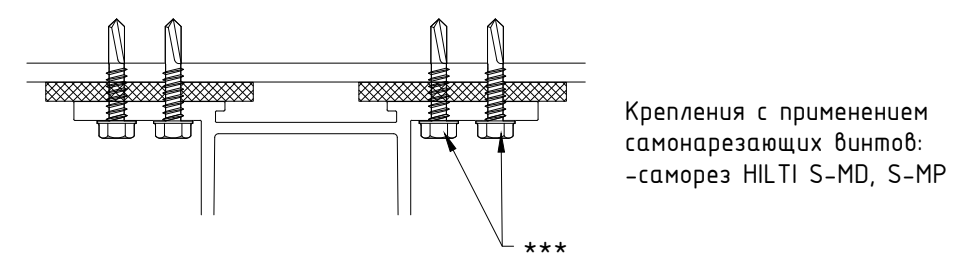
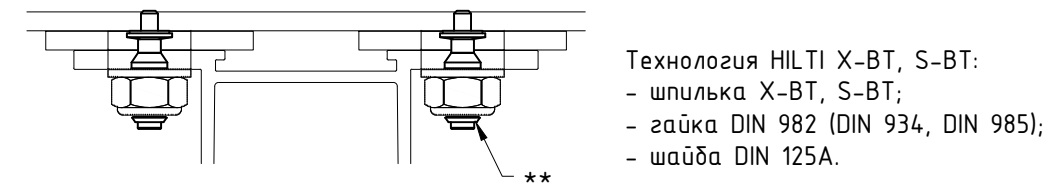
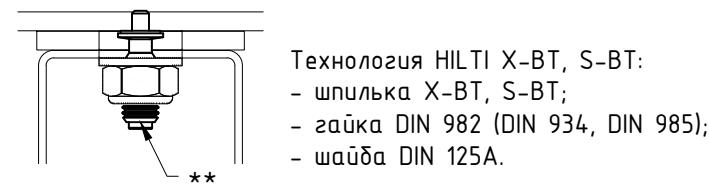
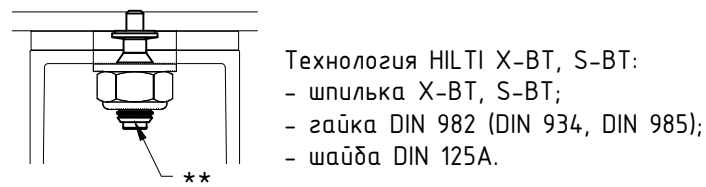
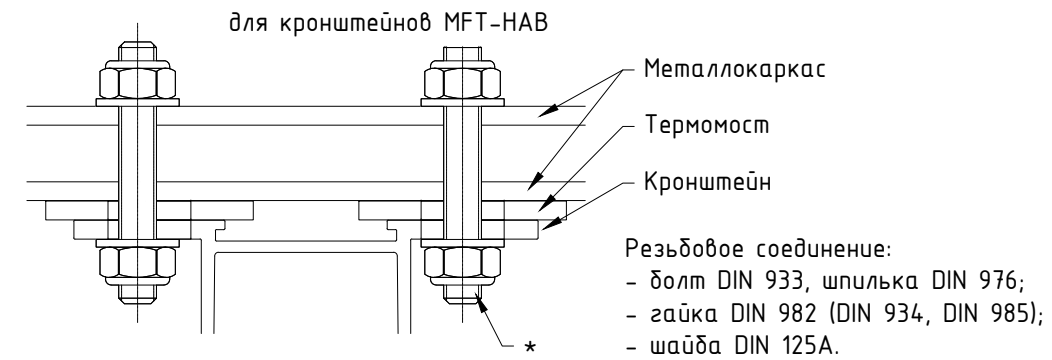
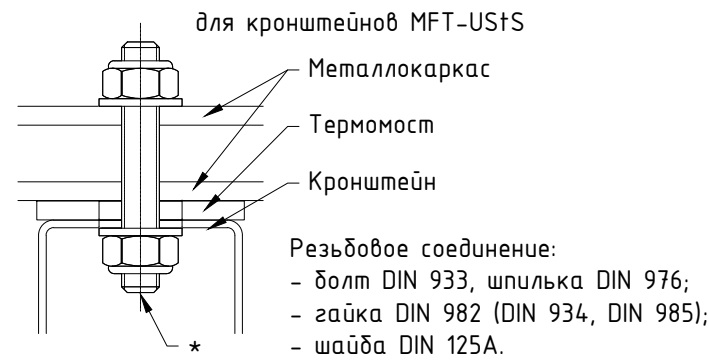
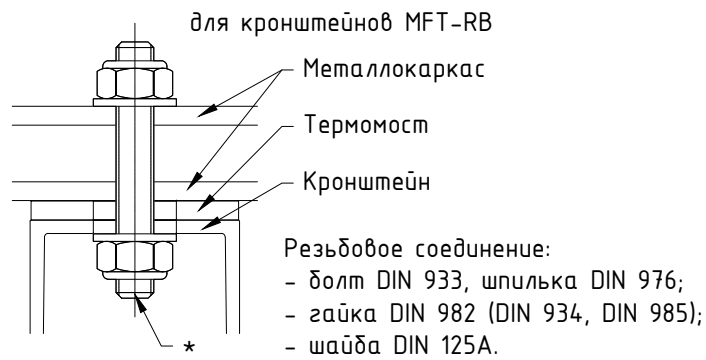
1. Примеры комплектов резьбовых соединений см. раздел №9.1 данного АТР;
2. Допускается изменения диаметра заклепок (саморезов, резьбового соединения) в соответствии с проектной документацией и с учетом несущей способности. При этом должны выдерживаться краевые расстояния для всех элементов соединения. При необходимости допускается установка заклепок (саморезов, резьбового соединения) в дополнительно выполненные отверстия. Длина заклепки (саморезов, резьбового соединения) определяется в зависимости от толщины закрепляемых элементов (см. тех. информацию от производителя).

Примеры крепления кронштейнов к строительному основанию для элементов системы Neauv.

Крепление кронштейна НВФ к строительному основанию (бетон, пенобетон, кирпич и т.д.)



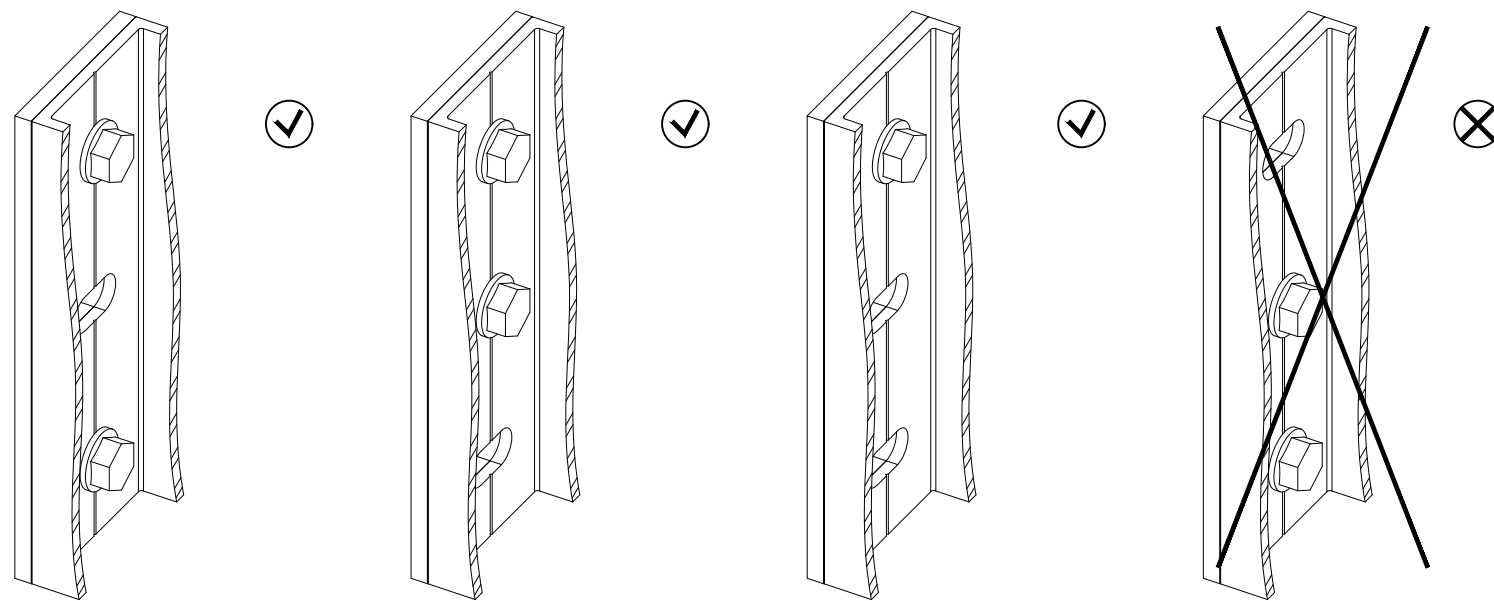
Крепление кронштейна НВФ к строительному основанию (металлоконструкция)



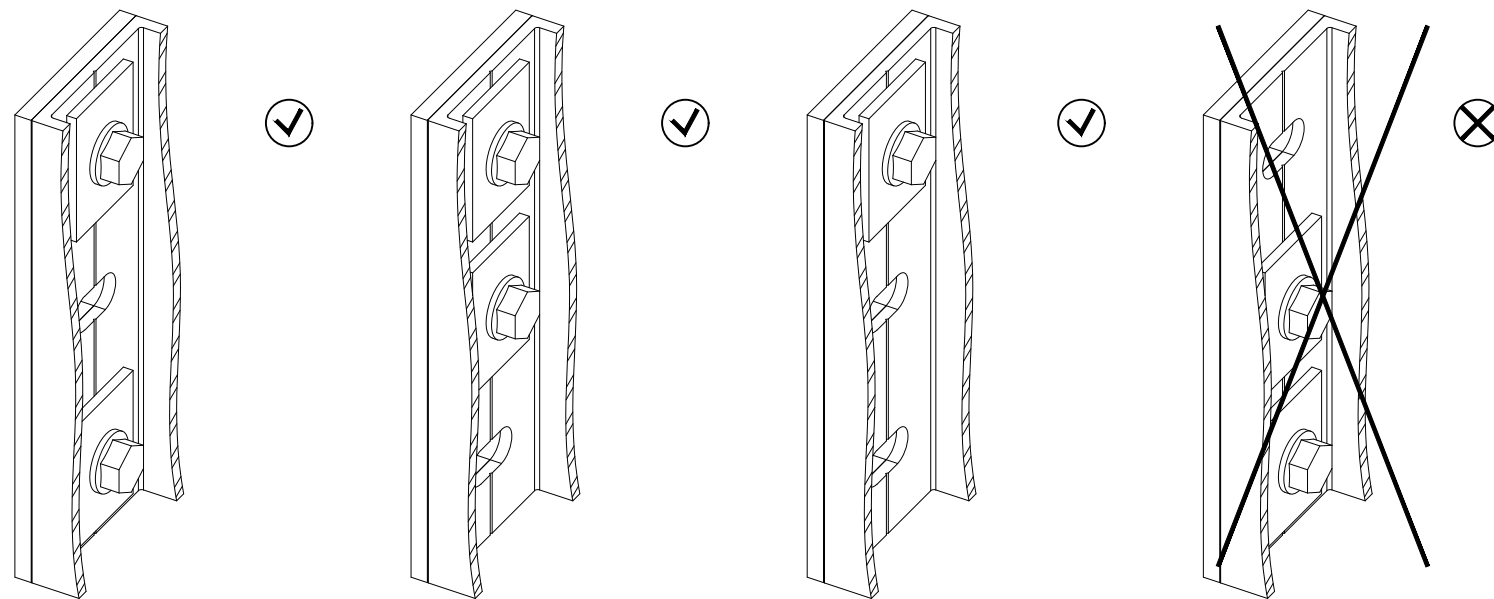
- Примечания:
1. Примечания см. следующий лист;
  2. \* - крепление в существующие отверстия в основании кронштейна;
  3. \*\* - крепление в существующие отверстия в основании кронштейна с предварительным сверлением металлокаркаса, см. рекомендации по установке и монтажу X-BT, S-BT;
  4. \*\*\* - крепление в основание кронштейна с выдержкой краевых и межосевых расстояний вне существующих отверстий. Для данных вариантов крепления неприменимо усиление основания кронштейна с помощью шайб.

Примеры крепления кронштейнов к строительному основанию и направляющих к кронштейнам для элементов системы Neau.

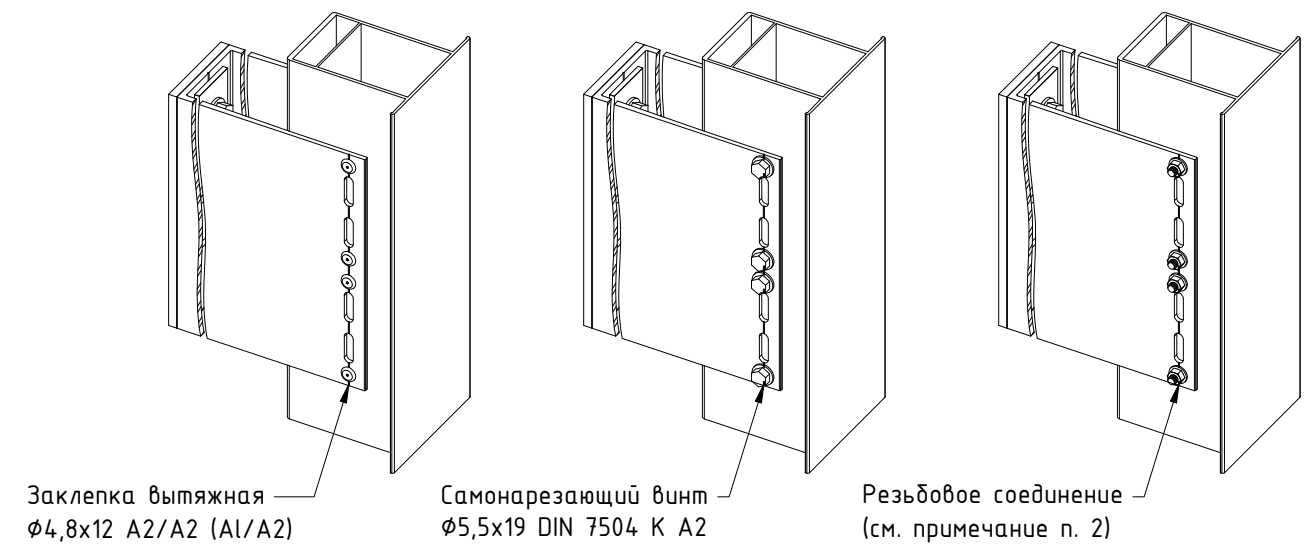
Варианты крепления кронштейнов с 2-мя и более отверстиями в основании.



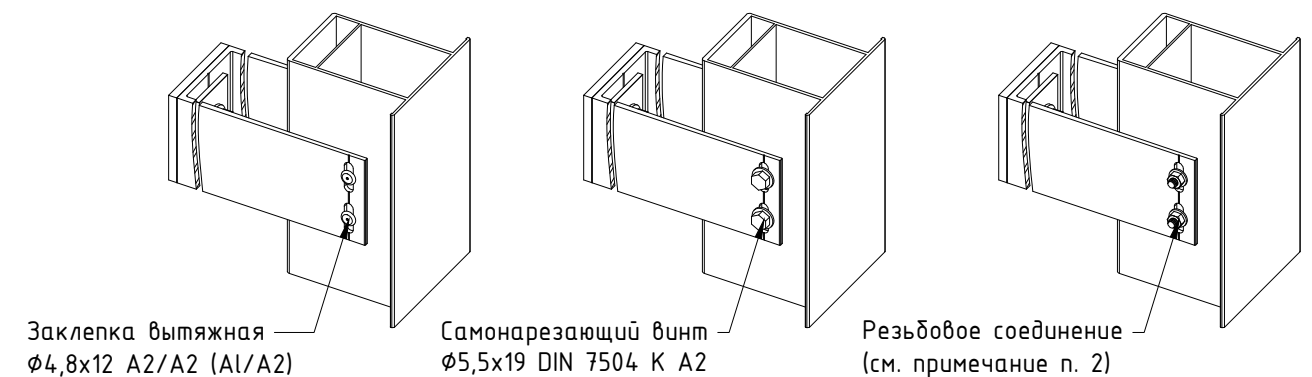
Варианты крепления кронштейнов с 2-мя и более отверстиями в основании с усилением пяты кронштейна шайбами.



Варианты крепления направляющих к кронштейнам MFT-RB, MFT-HAB и MFT-US+S (фиксированное крепление, пример показан с кронштейном MFT-RB L и профилем MFT-RP75)



Варианты крепления направляющих к кронштейнам MFT-RB, MFT-HAB и MFT-US+S (скользящее крепление, пример показан с кронштейном MFT-RB S и профилем MFT-RP75)

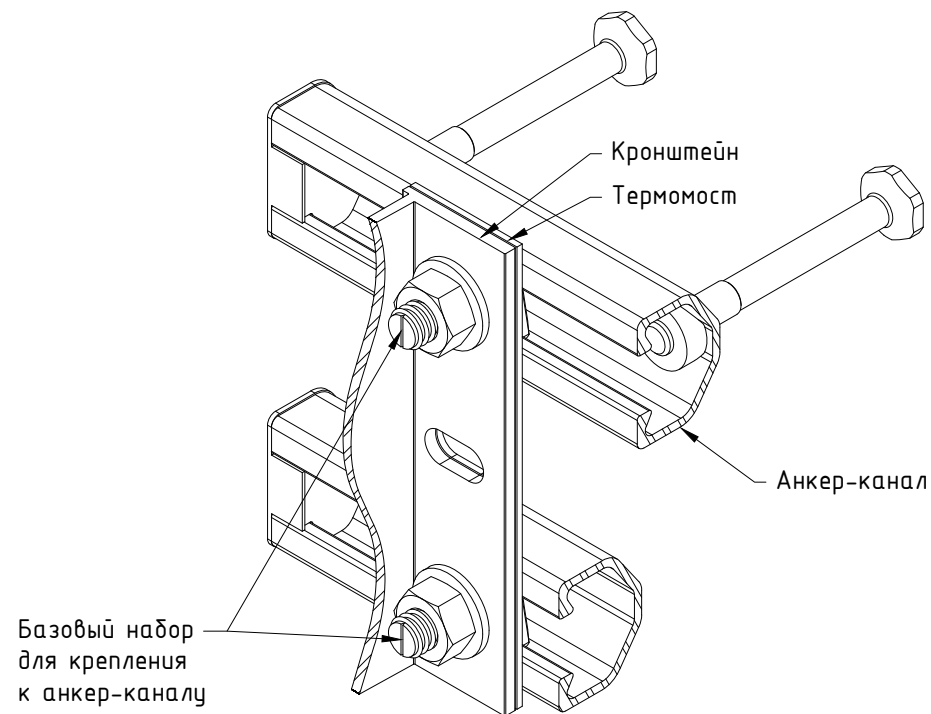


Примечания:

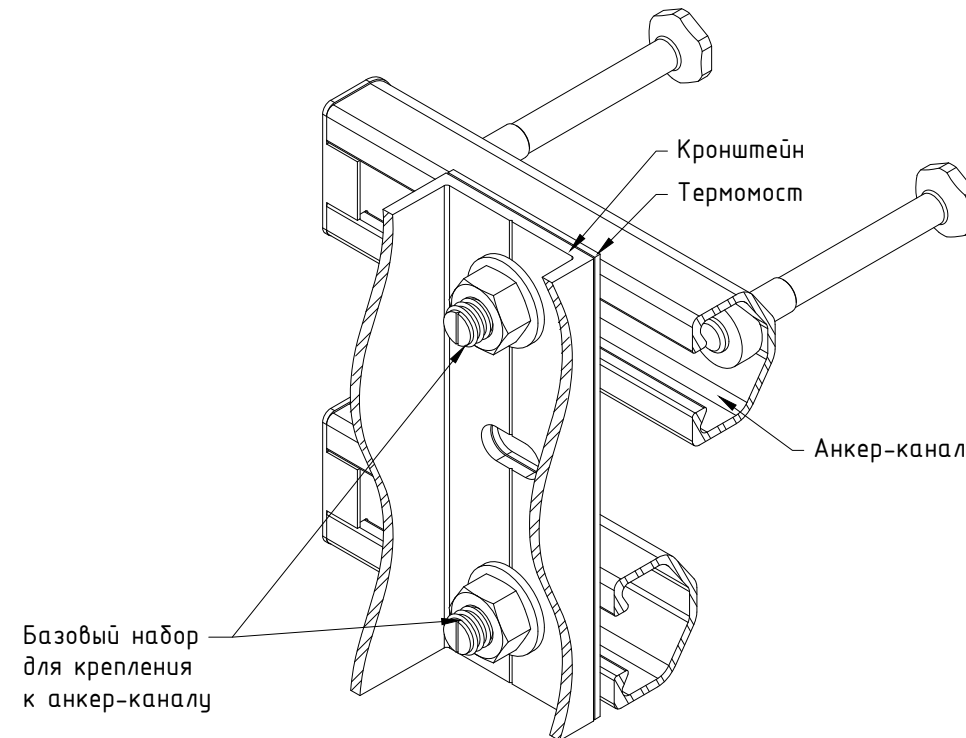
1. Вариант применяемого типа крепления кронштейна к заданному строительному основанию принять в соответствии с проектом. При проектировании учесть краевые и межосевые расстояния для применяемых материалов, а так же стат.расчеты и натурные испытания выполненные для конкретного объекта строительства (участка строительства). Необходимость выполнения и объем инженерных изысканий (расчетов, испытаний и пр.) определяется в соответствии с законодательством РФ;
2. Основание кронштейнов допускается усиливать с помощью шайб (пример см. чертеж), тип шайб принять по проекту. Необходимость установки шайб и изменения в составе соединения связанные с применением такого решения принять согласно проекту;
3. Примеры комплектов резьбовых соединений см. раздел №9.1 данного АТР;
4. Допускается изменения диаметра заклепок (саморезов, резьбового соединения) в соответствии с проектной документацией и с учетом несущей способности. При этом должны выдерживаться краевые расстояния для всех элементов соединения. При необходимости допускается установка заклепок (саморезов, резьбового соединения) в дополнительно выполненные отверстия. Длина заклепки (саморезов, резьбового соединения) определяется в зависимости от толщины закрепляемых элементов (см. тех. информацию от производителя).

6.2.4. Примеры крепления кронштейнов к строительному основанию с предустановленными анкер-каналами Hilti.

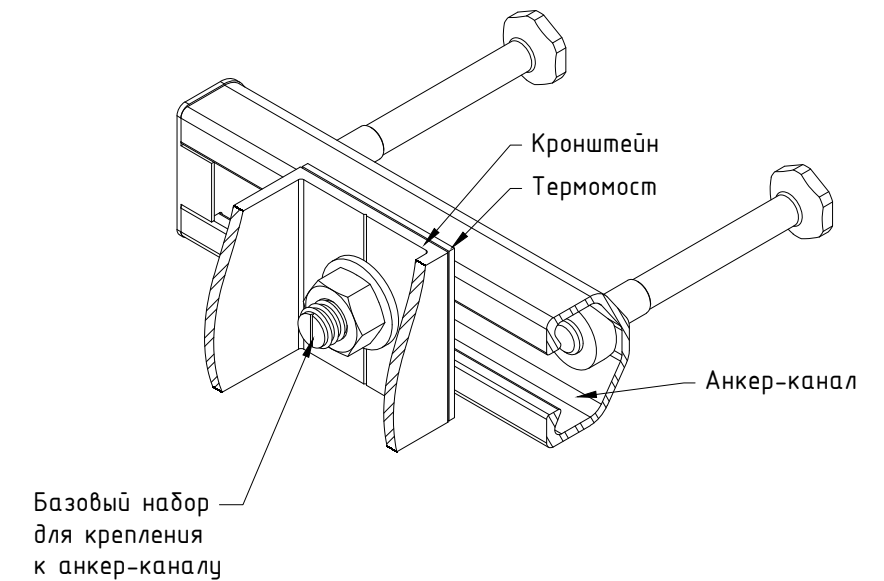
Пример крепления L-образных кронштейнов с 2-мя и более отверстиями в основании.



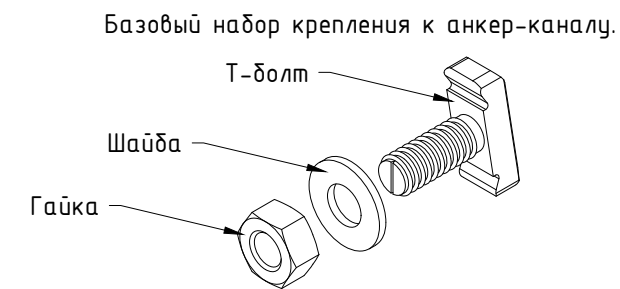
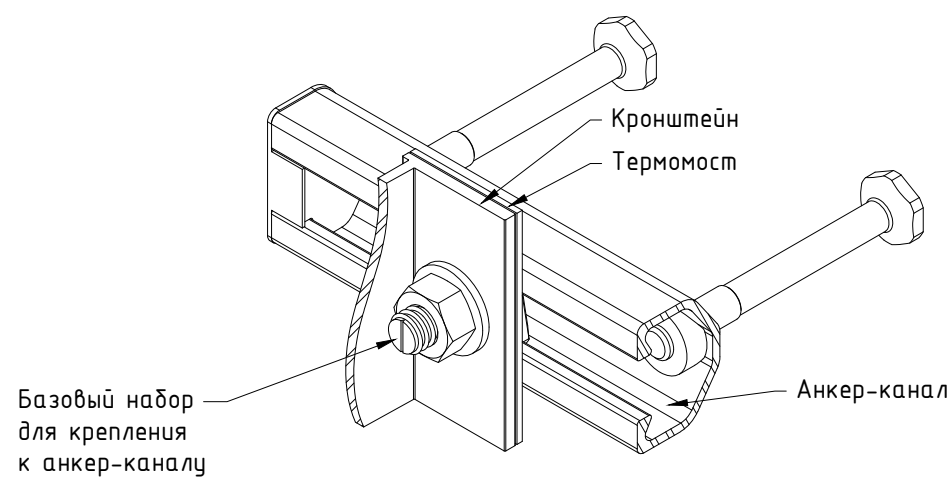
Пример крепления П-образных кронштейнов с 2-мя и более отверстиями в основании.



Пример крепления П-образных кронштейнов с одним отверстием в основании.



Пример крепления L-образных кронштейнов с одним отверстием в основании.

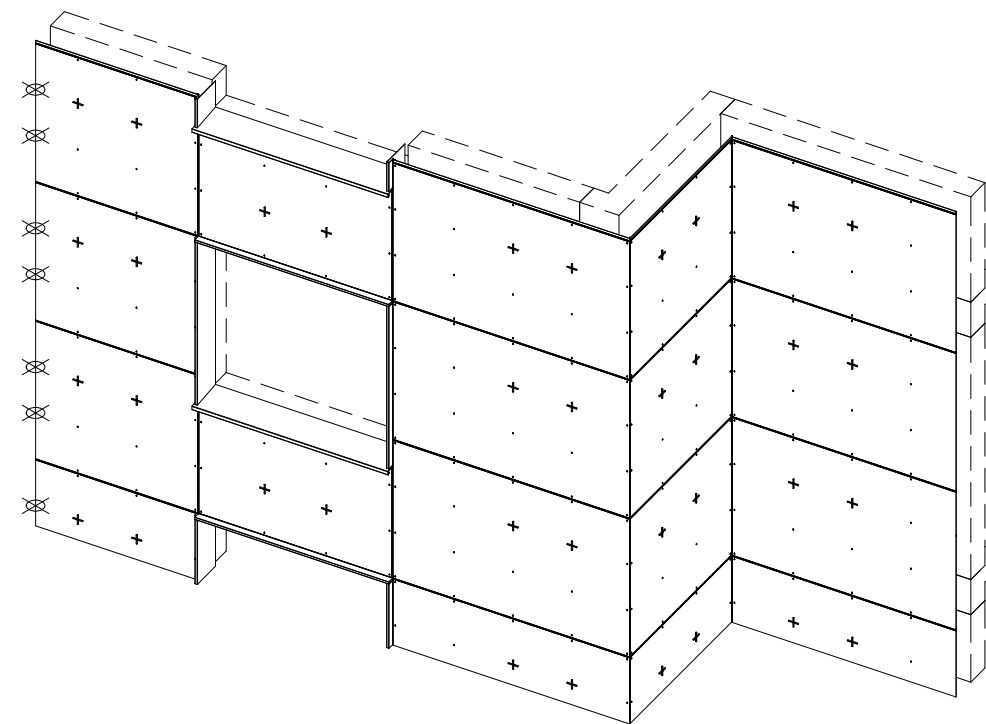
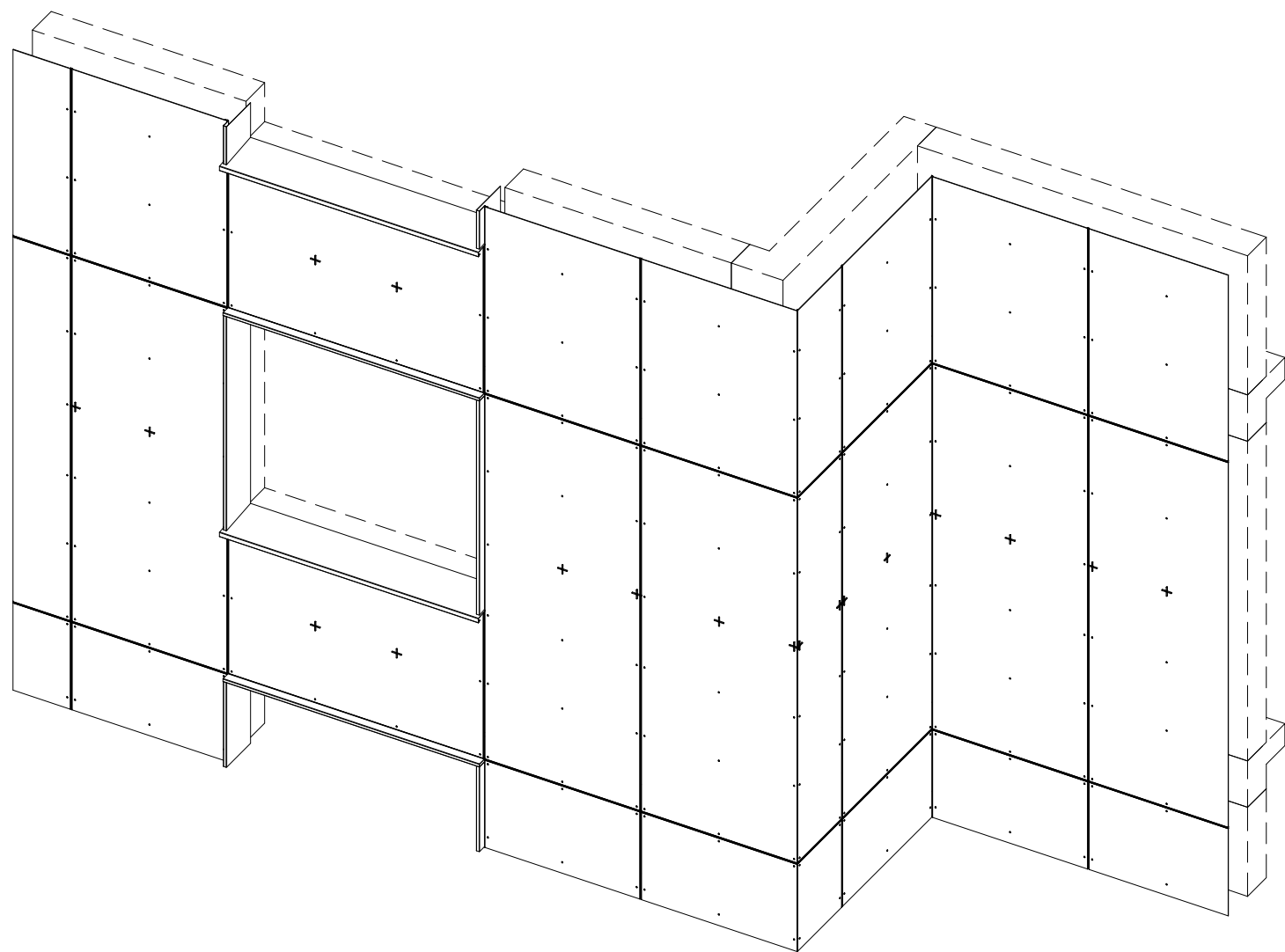


Примечания:

1. Внешний вид анкер-канала показан условно, см. документацию к применяемым в проекте элементам;
2. Строительное основание (ж/б конструкция) условно не показана;
3. Вариант применяемого типа анкер-канала и Т-болта принять в соответствии с проектом;
4. Основание кронштейнов допускается усиливать с помощью шайб (пример см. предыдущие чертежи), тип шайб принять по проекту. Необходимость установки шайб и изменения в составе соединения связанные с применением такого решения принять согласно проекту;
5. Рекомендации по установке анкер каналов в строительном основании см. документацию к применяемым в проекте элементам.

### 6.3. Рекомендации по расчету, раскрою и установке облицовки.

#### 6.3.1. Панель из базальтовой ваты (Rockpanel), видимое крепление на заклепки.



- ✕ - "несущая" точка крепления
- - "свободная" точка крепления

#### Примечания:

1. См. совместно со следующими листами;
2. Панель/плита крепится с помощью заклепок, которые устанавливаются в заранее подготовленные в облицовке отверстия. Отверстия в панели могут быть выполнены для "фиксированного", "скользящего" или "горизонтально-скользящего" вариантов точек крепления, см. следующий лист. При подборе типа крепления облицовки учесть свойства плит/панелей облицовки (в том числе испытания ее прочности на изгиб);
3. Габариты, тип, марку облицовки принять в соответствии с тех.заданием на проектирование и ТС/ТО на систему. Не указанные в ТС/ТО типы и марки облицовок согласуются дополнительно;
4. Разбивку облицовки для конкретного объекта принимают по заданию на проектирование, в соответствии с архитектурным решением. Ориентационное расположение плит на фасаде (горизонтальное, вертикальное и т.п.) определяется проектом;;
5. Для реализации крепления облицовки допускается применение любого типа компоновки системы. Применение того или иного типа компоновки системы определяется в соответствии с проектом. Шаг элементов конструкций определяется проектом и соответствующими стат.расчетами. Рекомендации по регулировке вылета системы и вариантам возможных компоновок элементов системы см. разделы №3 и №6.2 данного АТР. Детализовку решений см. раздел №7;
6. Для крепления плит облицовки возможно применение самонарезающих винтов, уточнить возможность применения данного типа крепления у поставщика плит облицовки. Допускается использование специальных винтов, у которых на острие находятся режущие кромки, проделывающие в плите отверстие большего диаметра, чем диаметр крепежного элемента;
7. Допускается установка облицовки на аграфный профиль. При этом все отверстия в плите/панели/листе облицовки выполняются "фиксированными", в них с изнаночной стороны устанавливаются аграфы, при этом шляпка заклепки должна быть на лицевой стороне панели. На верхней горизонтали, отверстий на облицовке, устанавливаются несущие аграфы MFT-HAF, на всех прочих горизонталях - аграфы MFT-H. Компенсация терморасширений при данном решении выполняется за счет системы из профилей и элементов крепления облицовки. Для данного решения рекомендуется использовать вертикальную и горизонтально-вертикальную схему положения основных элементов;
8. Для сверления металлической подсистемы рекомендуется использовать центрирующее устройство. Центрирующее устройство поможет сделать отверстие в подсистеме ровно по центру отверстия в плите. Перед сверлением отверстий в панели, важным этапом является разметка панели и соблюдение краевых отступов. Актуальные данные по допустимым краевым и межосевым расстояниям запросить у поставщика-производителя панели, рекомендации и примеры см. следующие листы;
9. Работы по монтажу плит облицовки и сверление отверстий в них должны выполняться квалифицированными специалистами в соответствии с требованиями производителя плит/панелей облицовки;
10. В ходе транспортировки, хранения, монтажа и эксплуатации системы не допускаются механические воздействия на элементы системы (изделия), приводящие к нарушению их геометрии сверх допусков, установленных проектом, нормами или техническими условиями производителя.

Таблицы основных параметров по установке облицовки.

Параметры облицовки *				
Ширина облицовки	$B_{обл} (W_f)$ , мм	3050		
Высота облицовки	$H_{обл} (H_f)$ , мм	1200		
Толщина облицовки	$t_{обл} (t_f)$ , мм	6,8;10		
Вертикальный шов по облицовке	$B_{шва} (S_w)$ , мм	$\geq 5$		
Верт. деформационный шов по облицовке	$B_{деф.шва} (S_{wd})$ , мм	см. проект		
Шаг выполнения вертикальных деформационных швов по облицовке	$b_{Swd}$ , м	см. проект		
Гор. расстояние (краевое) от кромки облицовки до центра точки крепления (ТК)	$b_{кр} (b_e)$ , мм	$\geq 15$		
Гор. расстояние (межосевое) между центрами точек крепления [3 и более ТК на сторону]	$b_{ос} (b_a)$ , мм	$\leq 600$		
Горизонтальное расстояние (межосевое) между центрами точек крепления [2 ТК на сторону]	$b_{ос1} (b_a)$ , мм	см. проект		
Горизонтальный шов по облицовке	$H_{шва} (S_H)$ , мм	$\geq 5$		
Гор. деформационный шов по облицовке	$H_{деф.шва} (S_{Hd})$ , мм	см. проект		
Шаг выполнения горизонтальных деформационных швов по облицовке	$h_{SHd}$ , м	см. проект		
Вертикальное расстояние (краевое) от кромки облицовки до центра точки крепления (ТК)	$h_{кр} (h_e)$ , мм	$\geq 50$		
Верт. расстояние (межосевое) между центрами точек крепления [3 и более ТК на сторону]	$h_{ос} (h_a)$ , мм	$\leq 600$		
Вертикальное расстояние (межосевое) между центрами точек крепления [2 ТК на сторону]	$h_{ос1} (h_a)$ , мм	см. проект		
Параметры системы *				
Длина профиля направляющей	$L_{проф} (L_{prof})$ , мм	см. проект		
Гор. шов между профилями	$H_{шва проф} (S_{Hp})$ , мм	см. проект		
Вер. шов между профилями (гор.схема положения профилей)	$B_{шва проф} (S_{Wp})$ , мм	-		
Рекомендуемое максимальное кол-во этажей (пролетов) объединяемых облицовкой при заданных условиях ***	пролет (м)	1 (см.проект) ***		
Высота (шаг) установки проф.	$H_{напр}$ , мм	****		
Ширина (шаг) установки проф.	$B_{напр}$ , мм	****		
<p>Примечания:</p> <ol style="list-style-type: none"> <li>1. Ширину/высоту видимого шва, между торцами смежных панелей облицовки принять с учетом тех.данных от производителя панели, см. таблицу параметров. Выполнение стыков (швов) между плитами/панелями облицовки см. разделы №6.3 и №7 данного АТР;</li> <li>2. Шаг установки элементов системы, максимальные габариты применяемой панели, а так же шаг и крайние расстояния по положению точек крепления определяются в зависимости от расчетной нагрузки и рекомендаций по монтажу от производителя облицовки;</li> <li>3. * – в таблице указаны справочные значения параметров для вертикальной схемы положения направляющих (для горизонтальной схемы положения направляющих принять по аналогии). При проектировании, значения параметров (указанные и не указанные в данном АТР) принять с учетом рекомендаций производителя облицовки и действующих строительных норм и правил;</li> <li>4. ** – расположение и размеры деформационных швов определяются проектом и зависят от размеров здания, конфигурации фасада, принятой в проекте схемой положения направляющих и облицовки, а так же от тех.характеристик применяемых материалов;</li> <li>5. *** – НЕ допускается крепление плит облицовки к двум смежным по вертикали направляющим. Подобное крепление возможно только при условии, что терморазширения возникающие в направляющих и облицовке возможно компенсировать за счет рядовой (подвижной) точки, т.е. зазора между облицовкой и заклепкой (штулкой);</li> <li>6. **** – значение определяется проектом и зависит от конфигурации фасада, принятой в проекте облицовки и тех.характеристик применяемых материалов.</li> </ol>				
www.hilti.ru	8-800-700-52-52	VFH HILTI Rockpanel	рекомендации по креплению облицовки	158

Схемы положения и варианты выполнения несущих (установочных) и свободных (скользящих, рядовых) точек креплений на плите/панели.

Схемы положения установочных и рядовых точек крепления на плите/панели.

Схема положения точек крепления на плите/панели установленной горизонтально.

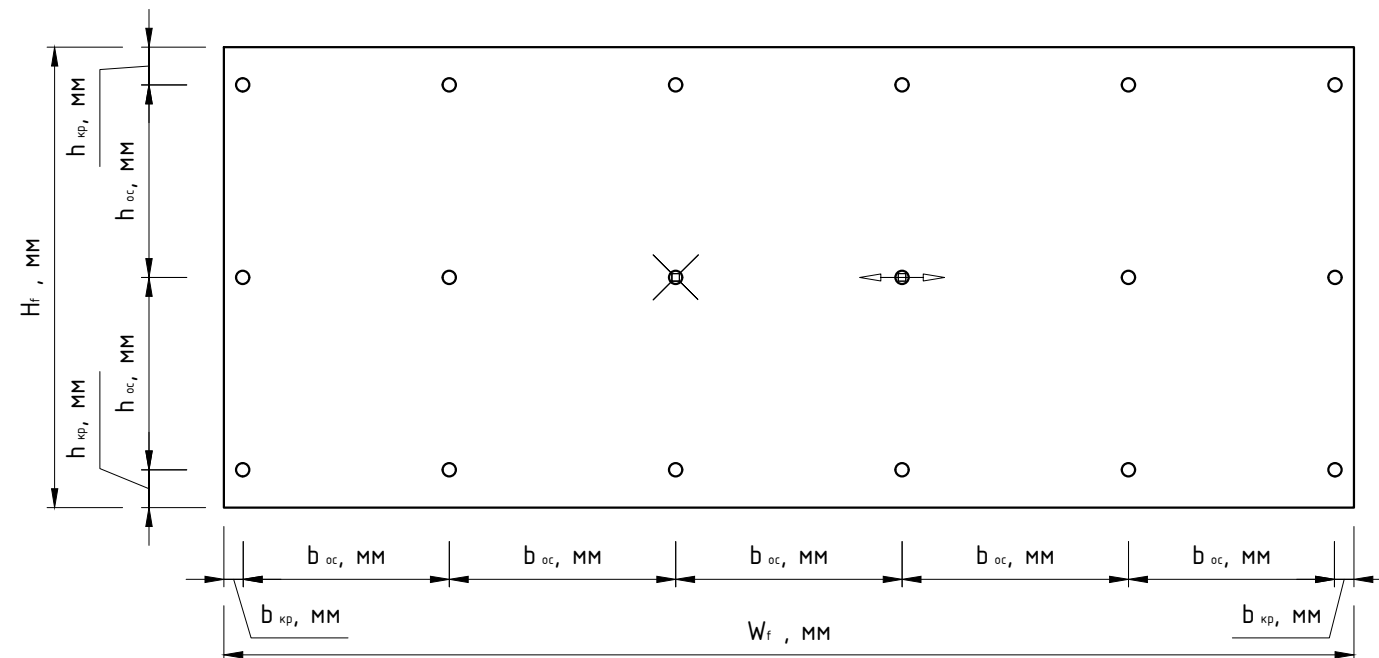


Схема положения точек крепления на плите/панели малых габаритов установленной горизонтально.

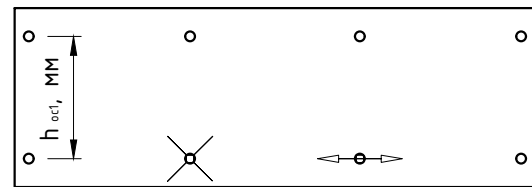


Схема положения точек крепления на плите/панели установленной вертикально.

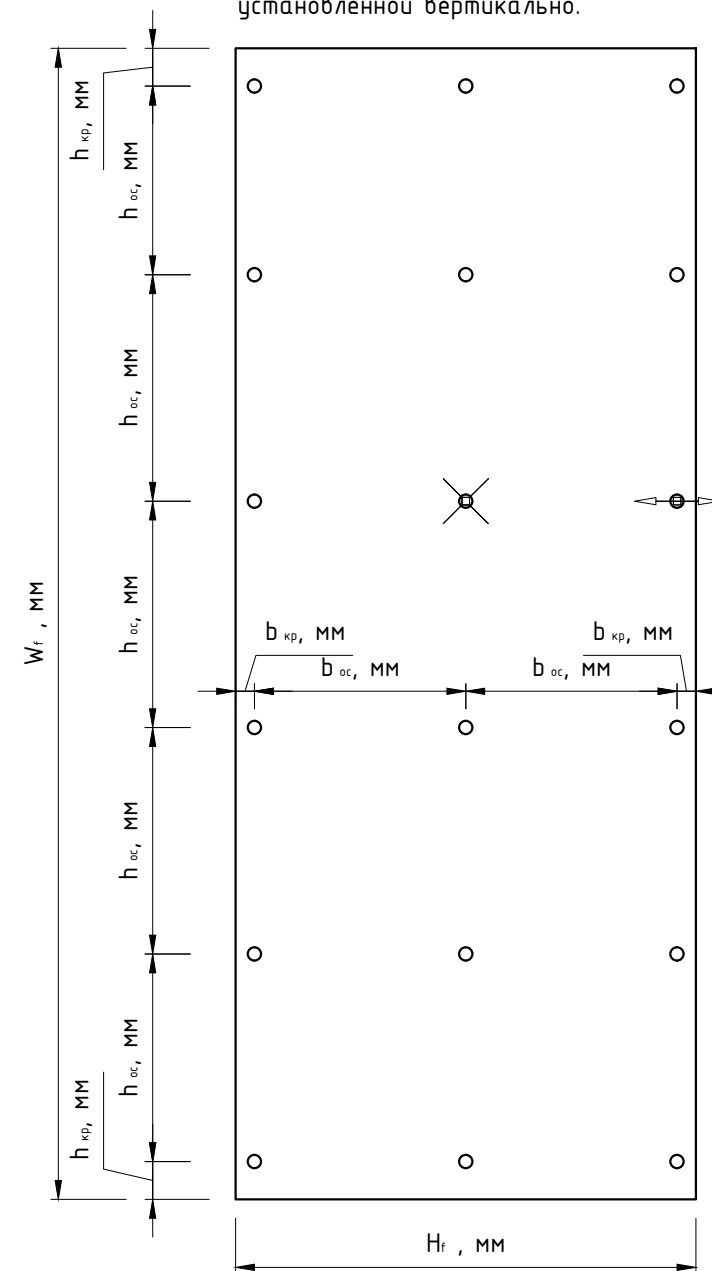
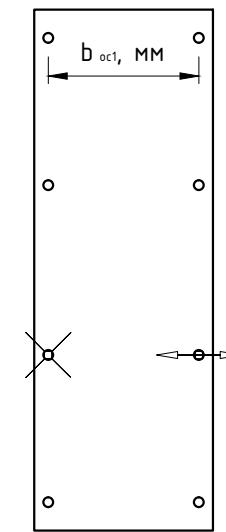


Схема положения точек крепления на плите/панели малых габаритов установленной вертикально.



Условные обозначения

- несущая (установочная) точка крепления \*
- несущая (установочная) горизонтально свободная точка крепления \*\*
- свободная (рядовая) точка крепления

Примечания:

1. Расстояния по точкам крепления показаны для центров отверстий в облицовке, установленной на вертикальную схему положения направляющих (для горизонтальной схемы положения направляющих выполнить по аналогии). Тип, количество и размеры выполняемых в панели отверстий определяются проектом. Рекомендации по выполнению отверстий и их диаметры см. следующий лист;
2. Разбивку облицовки (типоразмеры применяемых плит облицовки) для конкретного объекта принимают по заданию на проектирование, в соответствии с архитектурным решением. Ориентационное расположение плит на фасаде (горизонтальное, вертикальное и т.п.) определяется проектом. При этом несущие ("фиксированные" или "горизонтально-скользящие") точки крепления могут быть установлены только в единой горизонтали, без наклона. Если этого невозможно добиться по каким либо причинам, необходимо предусмотреть доп.решение по конструктивной передаче нагрузки;
3. Все панели облицовки должны крепиться к металлической подсистеме с помощью комбинации несущих и свободных (скользящих) точек креплений. Такая система крепления должна соблюдаться для всех панелей, в независимости от их типа и размера. Крепление панели рекомендуется начать с монтажа двух фиксированных точек крепления (либо одной фиксированной и одной горизонтально-скользящей), которые будут удерживать панель на месте и предотвратят вращение панели. В некоторых случаях допускается плиту/панель крепить на одну фиксированную точку, см. проект и рекомендации производителя облицовки. Следующим этапом монтируются свободные точки крепления (установку подвижных точек крепления рекомендуется производить двигаясь от центра плиты к краям), они нужны для компенсации ветровых нагрузок и линейных расширений. Две несущие точки крепления не рекомендуется располагать на одной направляющей (указано для вертикальной и горизонтально-вертикальной схем положения направляющих). Фиксированные точки крепления рекомендуется располагать на двух параллельных направляющих (одна фиксированная точка крепления располагается на центральной направляющей, вторая на левой или правой направляющей), т.к. вес от панели облицовки в передается на систему преимущественно через эти точки. При расчете и подборе элементов системы учесть схему нагружения от облицовки. Для плит/панелей малого веса допускается установка двух фиксированных точек крепления на одной направляющей при этом

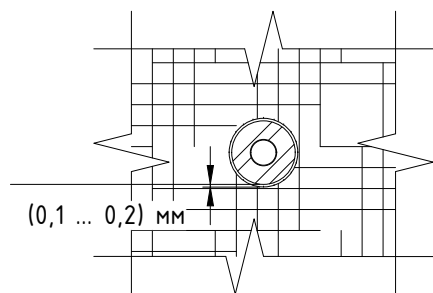
4. Размеры отверстий "скользящих" точек крепления выполнять необходимыми и достаточными для компенсации терморасширений панели. Шляпка крепежного элемента (заклепки) во всех возможных положениях панели должна полностью закрывать отверстие в панели. При необходимости подобрать заклепку с большим бортиком;
5. НЕ допускается крепление плит облицовки к двум смежным по вертикали профилям (указано для вертикальной и горизонтально-вертикальной схем положения направляющих). Подобное крепление возможно только при условии, что терморасширения возникающие в направляющих и облицовке возможно компенсировать за счет рядовой (подвижной) точки, т.е. зазора между облицовкой и заклепкой (втулкой);
6. Ширину/высоту видимого шва, между торцами смежных плит/панелей облицовки, принять с учетом терморасширения материала в соответствии с проектом;
7. \* - фиксированную несущую точку крепления рекомендуется устанавливать ближе к центру плиты/панели облицовки;
8. \*\* - горизонтально-скользящая несущая точка крепления обеспечивает выравнивание панели в горизонте по фасаду и предсказуемое распределение нагрузки от веса. Возможность выполнения овального (горизонтально-скользящего) отверстия в плите/панели облицовки уточнить у производителя облицовки, учесть тех.характеристики материала. Технологию выполнения отверстий согласовать с производителем плит/панелей. При невозможности выполнения овальных отверстий с необходимой точностью, в соответствии с требованиями по проекту, допускается выполнение малой свободной точки крепления, размер и положение которой определяются исходя из возможных взаимных перемещений элементов системы и плиты/панели облицовки. В общем случае, для Rockpanel, рекомендуется выполнять фиксированную точку или малую свободную точку.



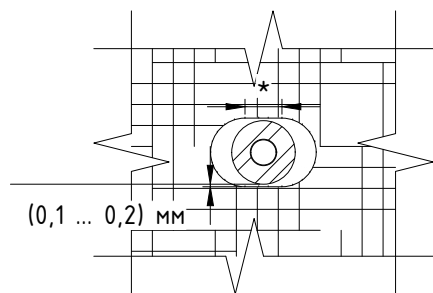
Варианты выполнения установочных (несущих) и рядовых (скользящих, свободных) точек крепления.

Варианты выполнения установочных и рядовых точек крепления в плите облицовки (сечение в плоскости панели, без применения втулки)

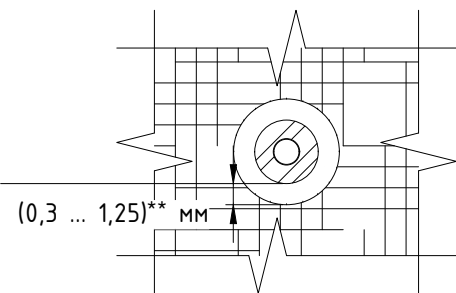
фиксированная (установочная) точка крепления



установочная точка крепления с возможностью перемещения горизонтально (выполняется исключительно на единой горизонтали с фиксированной точкой)

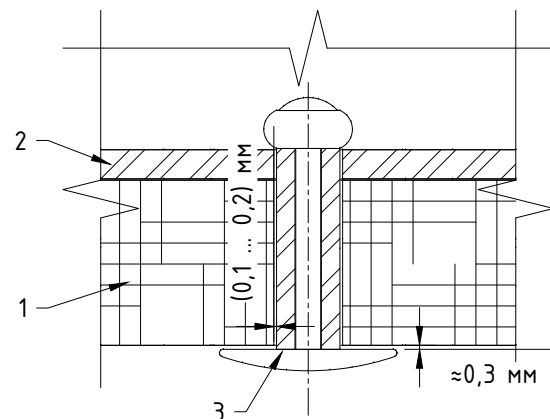


рядовая (скользящая) точка крепления

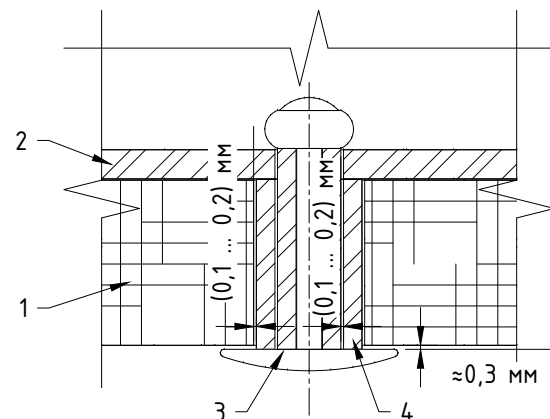


Варианты выполнения установочной точки крепления (сечение поперек плоскости панели)

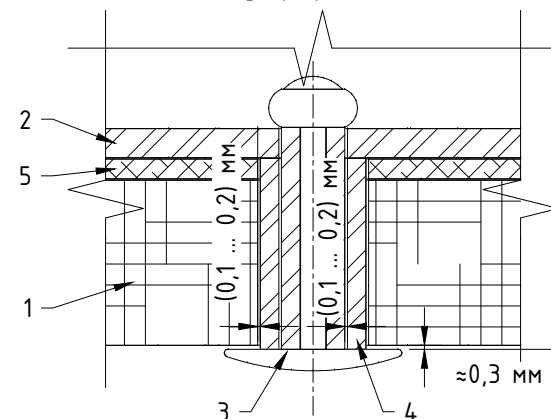
без применения втулки



с использованием втулки

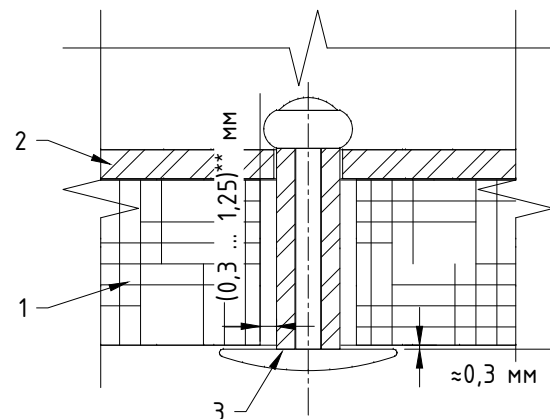


с использованием втулки и уплотнителя EPDM между профилем и панелью

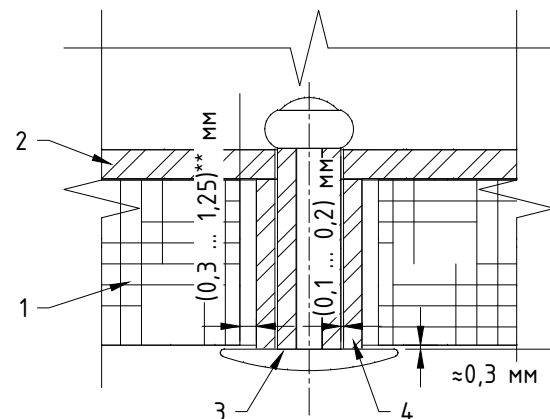


Варианты выполнения рядовой точки крепления (сечение поперек плоскости панели)

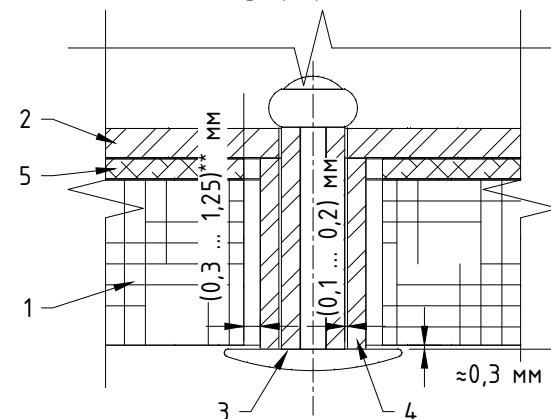
без применения втулки



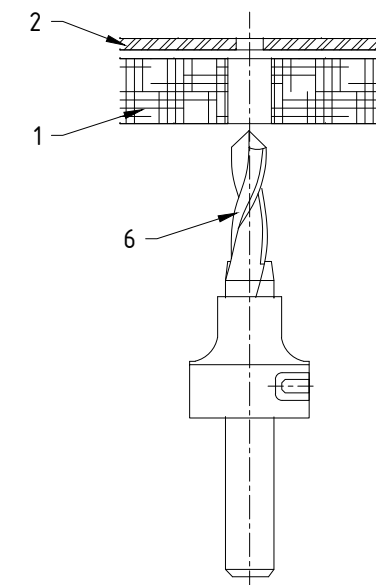
с использованием втулки



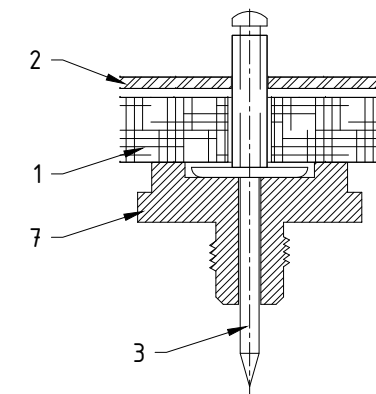
с использованием втулки и уплотнителя EPDM между профилем и панелью



Применение специального инструмента: сверления отверстий в плите облицовки



Применение специального инструмента: регулировка степени затяжки вытяжной заклепки



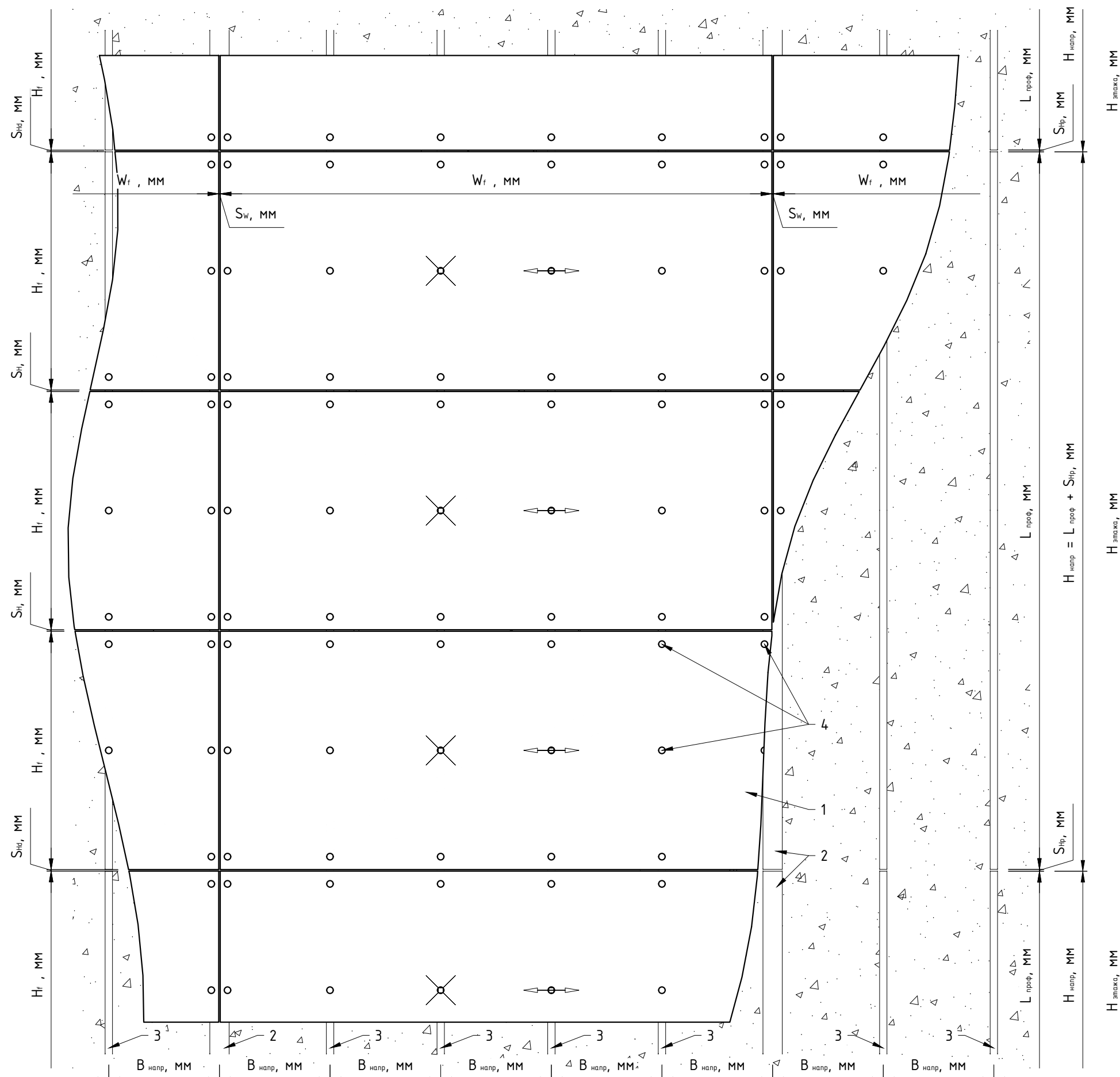
Примечания:

1. Крепление в установочной (фиксированной) точке: диаметр отверстия в облицовке соответствует диаметру крепежного элемента;
2. Крепление в рядовой (скользящей) точке: диаметр отверстия в облицовке больше диаметра крепежного элемента;
3. Крепление в скользящей точке, с возможностью перемещения только горизонтально: отверстие в облицовке выполняется в условиях оборудованного производства, при этом высота отверстия соответствует диаметру крепежного элемента;
4. Центры отверстий и их диаметры для установки крепежных элементов выполнить в соответствии с рекомендациями производителей плит/панелей облицовки;
5. Заклепку подобрать с учетом величины отверстия в рядовой (подвижной) точке крепления: обеспечить увеличенным бортиком надежное крепление плиты для всех возможных положений облицовки (т.е. при любом смещении центра отверстия относительно оси заклепки шляпка крепежного элемента, во всех возможных положениях панели, должна полностью закрывать отверстие в панели);
6. Для исключения повреждения плит облицовки, при установке, использовать специальный инструмент с регулировкой степени затяжки вытяжной заклепки или специальные втулки. Втулку подобрать исходя из диаметра заклепки, предполагаемого отверстия в облицовке и величины бортика заклепки. Длину втулки принять с учетом толщины облицовки. Для изготовления втулок рекомендуется использовать: трубы из коррозионностойкой стали согласно ГОСТ9941-81 либо трубы из алюминия и алюминиевых сплавов согласно ГОСТ18475-82. Вариант выполнения креплений принять в соответствии с проектом, согласно рекомендациям производителя плиты/панели;
7. Для исключения возникновения возможной химической реакции и/или вибраций (в случае не плотного прилегания) между панелью и профилем укладывают EPDM уплотнитель. Допускается крепление панели без применения уплотнителя, принять в соответствии с требованиями производителя плиты/панели;
8. Работы по монтажу плит облицовки и сверление отверстий в них должны выполняться квалифицированными специалистами в соответствии с требованиями поставщика облицовки;
9. Для крепления плит облицовки возможно применение самонарезающих винтов, уточнить возможность применения данного типа крепления у поставщика плит облицовки. Допускается использование специальных винтов, у которых на острие находятся режущие кромки, прорезывающие в плите отверстие большего диаметра, чем диаметр крепежного элемента;
10. \* - ширину овального (горизонтально-скользящего) отверстия в панели облицовки принять согласно проекту, при этом обеспечить увеличенным бортиком надежное крепление плиты для всех возможных положений облицовки;
11. \*\* - справочное значение параметра, может быть выполнено более указанного на данном листе, см. проект.

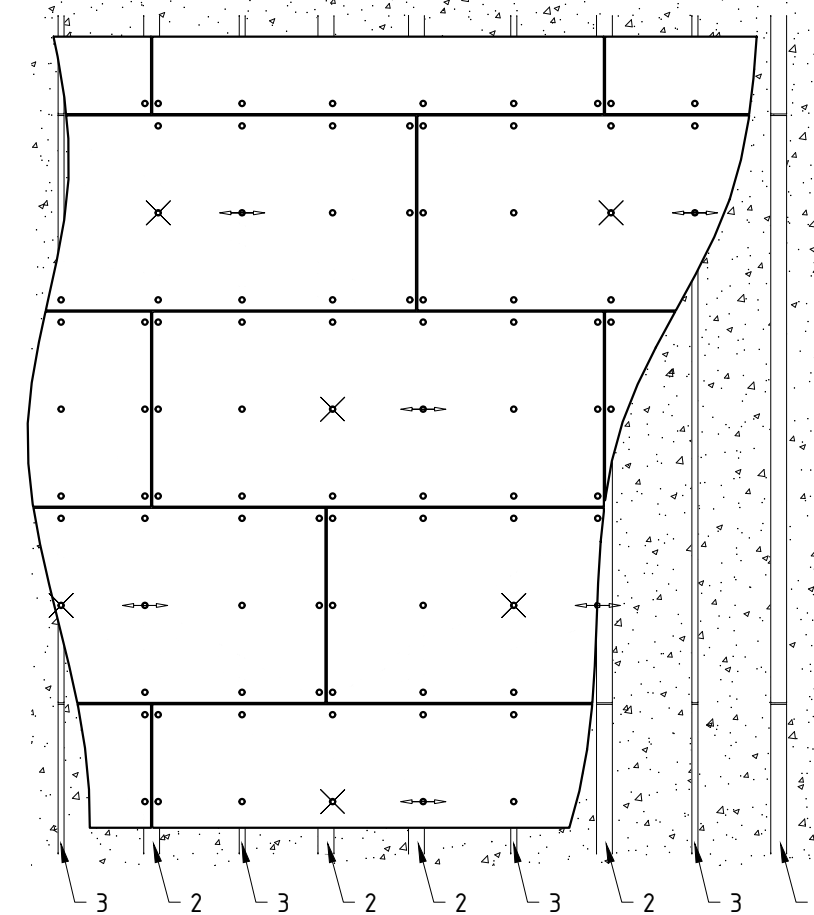
Обозначение элементов		
Поз.	Наименование	Примечания
1	Фасадная панель	
2	Профиль направляющей	
3	Вытяжная заклепка	показано для заклепки с увеличенным бортиком, см. примечания п. №5
4	Втулка	см. примечания п. №6
5	EPDM-уплотнитель	см. примечания п. №7
6	Сверло с ограничителем	
7	Насадка дистанционная	

Варианты схем положения плит/панелей облицовки относительно элементов системы: для глухого (без проемов) типового участка.

Крепление плиты/панели вариант №1: вертикальная схема положения направляющих, горизонтальная схема положения облицовки.



Крепление плиты/панели для варианта, где вертикальные швы по облицовке выполнены в разбежку.

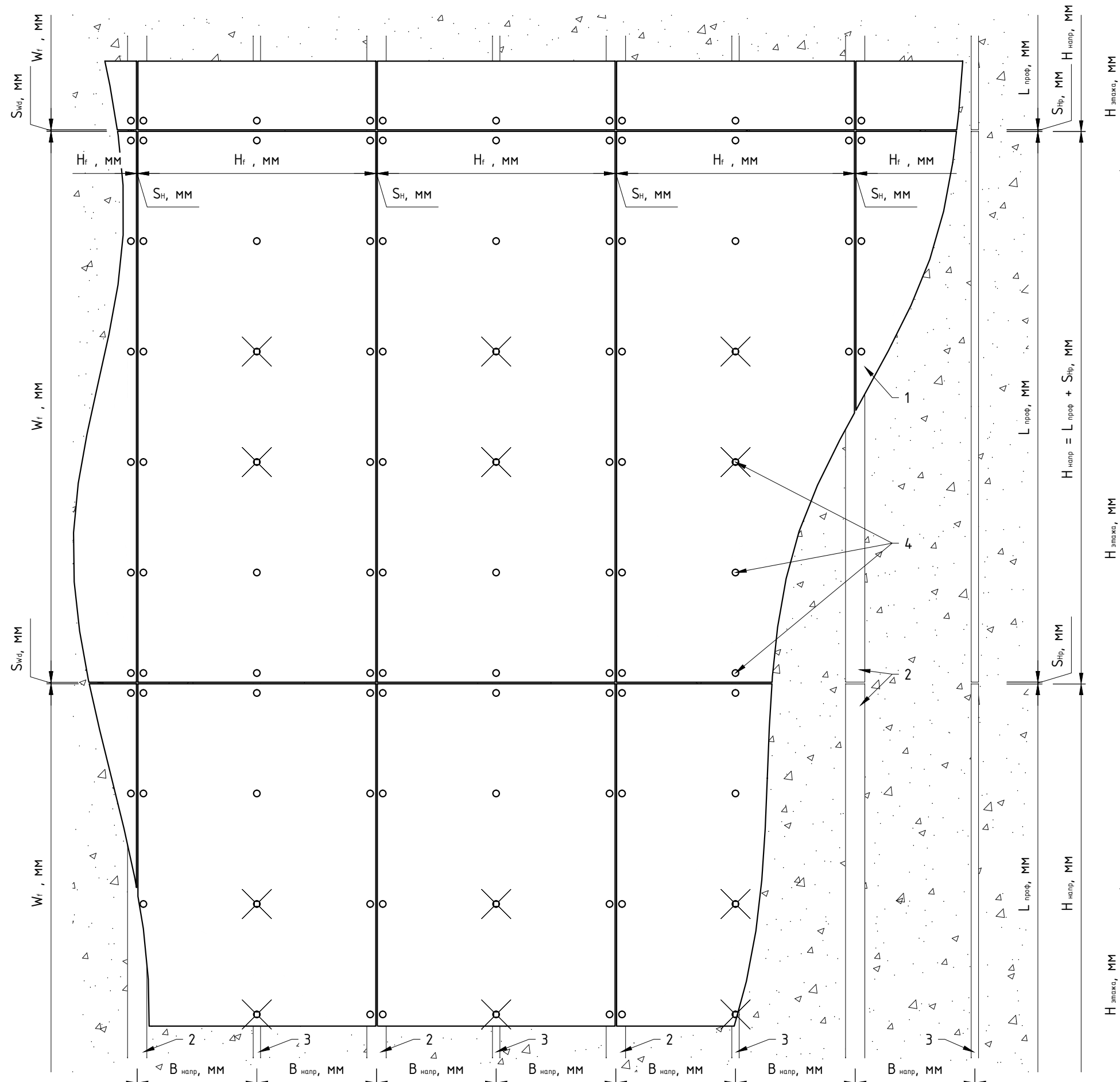


Обозначение элементов	
Поз.	Наименование
1	Облицовка: фасадная панель
2	Профиль направляющей с широкой полкой (показан условно)
3	Профиль направляющей (показан условно)
4	Заклепка вытяжная (крепежный элемент)

Примечания:

1. Таблицы параметров и примечания см. предыдущие листы;
2. Вариант схемы крепления облицовки принять по проекту. Возможность применения того или иного варианта схемы крепления облицовки уточнить у производителя плит/панели;
3. НЕ допускается крепление плит облицовки к двум смежным по вертикали направляющим. Подобное крепление возможно только при условии, что температурные расширения возникающие в направляющих и облицовке возможно компенсировать за счет рядовой (подвижной) точки, т.е. зазора между облицовкой и заклепкой (втулкой);
4. Ширину/высоту видимого шва между торцами смежных панелей облицовки принять с учетом тех.хар-ик материалов, см. проект. В швы между плитами облицовки устанавливаются шовные планки. Допускается крепление облицовки без применения шовных планок. Необходимость установки шовных планок принять в соответствии с рекомендациями от производителя облицовки;
5. Фиксированную несущую точку крепления рекомендуется устанавливать ближе к центру облицовки. Горизонтально-скользящая (овальное отв.) несущая точка крепления обеспечивает выравнивание панели и предсказуемое распределение нагрузки. При невозможности выполнения овального отверстия, допускается выполнение малой свободной точки крепления, размер и положение которой определяются исходя из возможных взаимных перемещений элементов системы и облицовки.

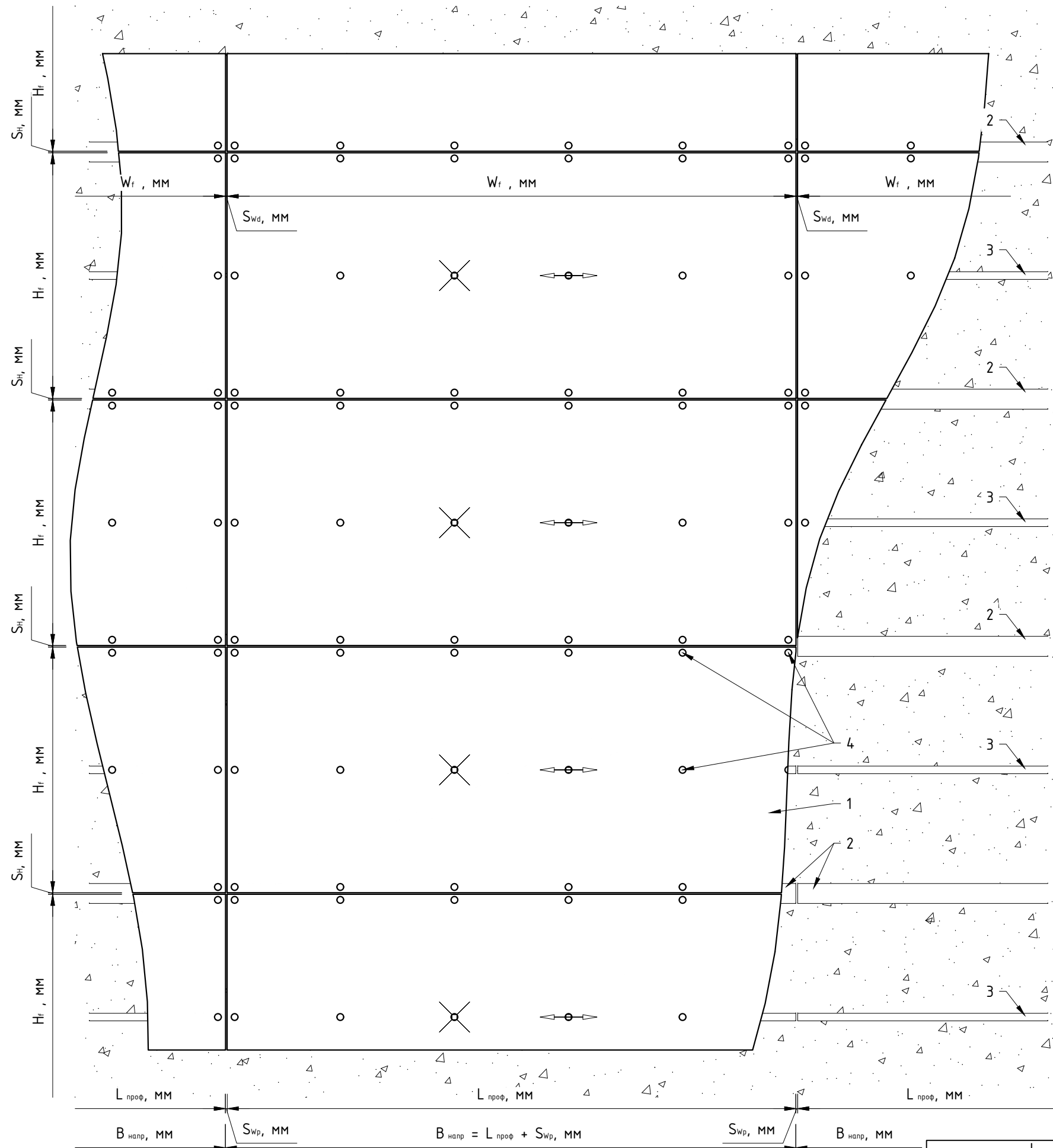
Крепление плиты/панели вариант №2: вертикальная схема положения направляющих, вертикальная схема положения облицовки.



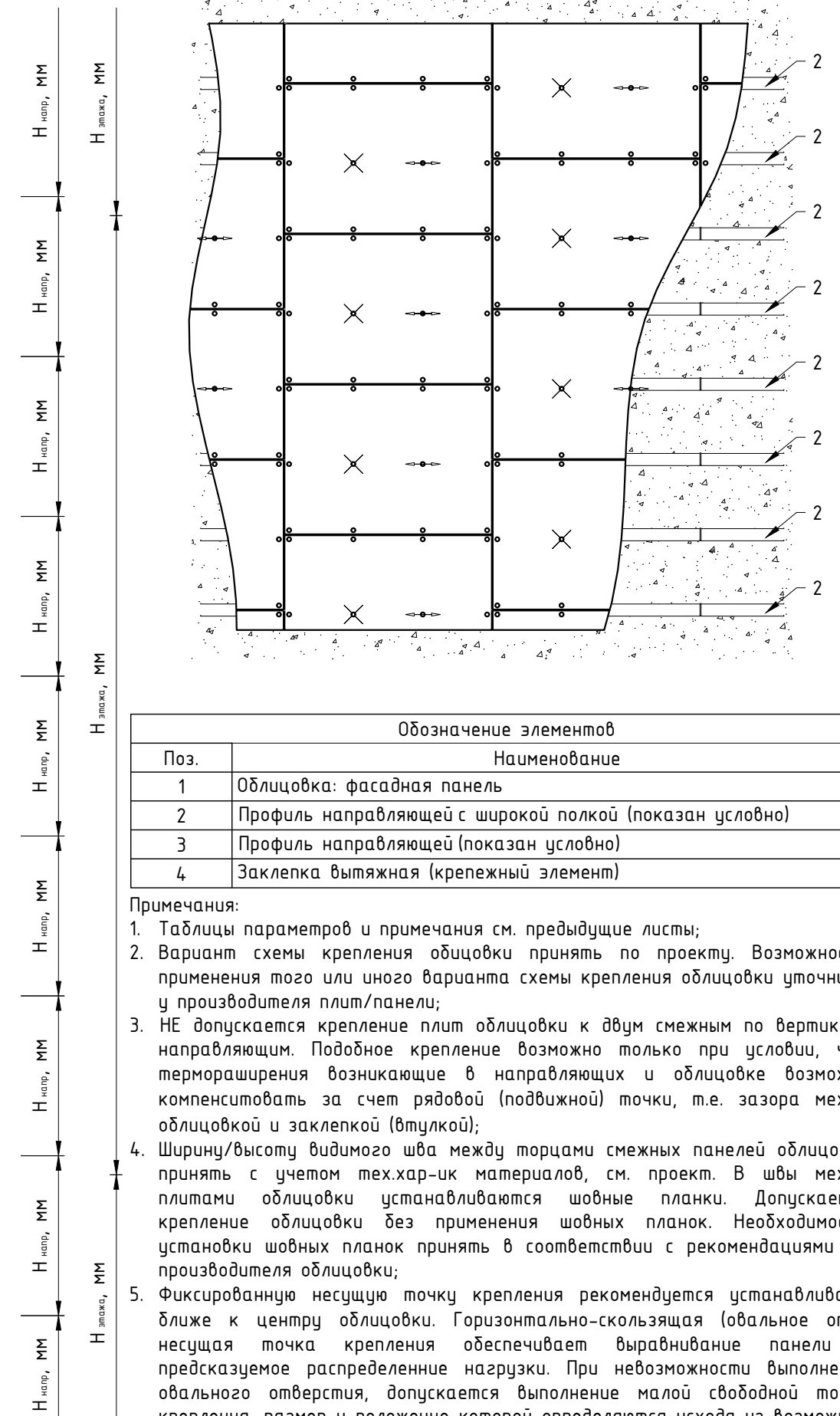
Обозначение элементов	
Поз.	Наименование
1	Облицовка: фасадная панель
2	Профиль направляющей с широкой полкой (показан условно)
3	Профиль направляющей (показан условно)
4	Заклепка вытяжная (крепежный элемент)

- Примечания:
1. Таблицы параметров и примечания см. предыдущие листы;
  2. Вариант схемы крепления облицовки принять по проекту. Возможность применения того или иного варианта схемы крепления облицовки уточнить у производителя плит/панели;
  3. НЕ допускается крепление плит облицовки к двум смежным по вертикали направляющим. Подобное крепление возможно только при условии, что температурные расширения возникающие в направляющих и облицовке возможно компенсировать за счет рядовой (подвижной) точки, т.е. зазора между облицовкой и заклепкой (штулкой);
  4. Ширину/высоту видимого шва между торцами смежных панелей облицовки принять с учетом тех.хар-ик материалов, см. проект. В швы между плитами облицовки устанавливаются шовные планки. Допускается крепление облицовки без применения шовных планок. Необходимость установки шовных планок принять в соответствии с рекомендациями от производителя облицовки;
  5. Фиксированную несущую точку крепления рекомендуется устанавливать ближе к центру облицовки. Горизонтально-скользящая (овальное отв.) несущая точка крепления обеспечивает выравнивание панели и предсказуемое распределение нагрузки. При невозможности выполнения овального отверстия, допускается выполнение малой свободной точки крепления, размер и положение которой определяются исходя из возможных взаимных перемещений элементов системы и облицовки.

Крепление плиты/панели вариант №3: горизонтальная схема положения направляющих, горизонтальная схема положения облицовки.



Крепление плиты/панели для варианта, где горизонтальные швы по облицовке выполнены в разбежку.



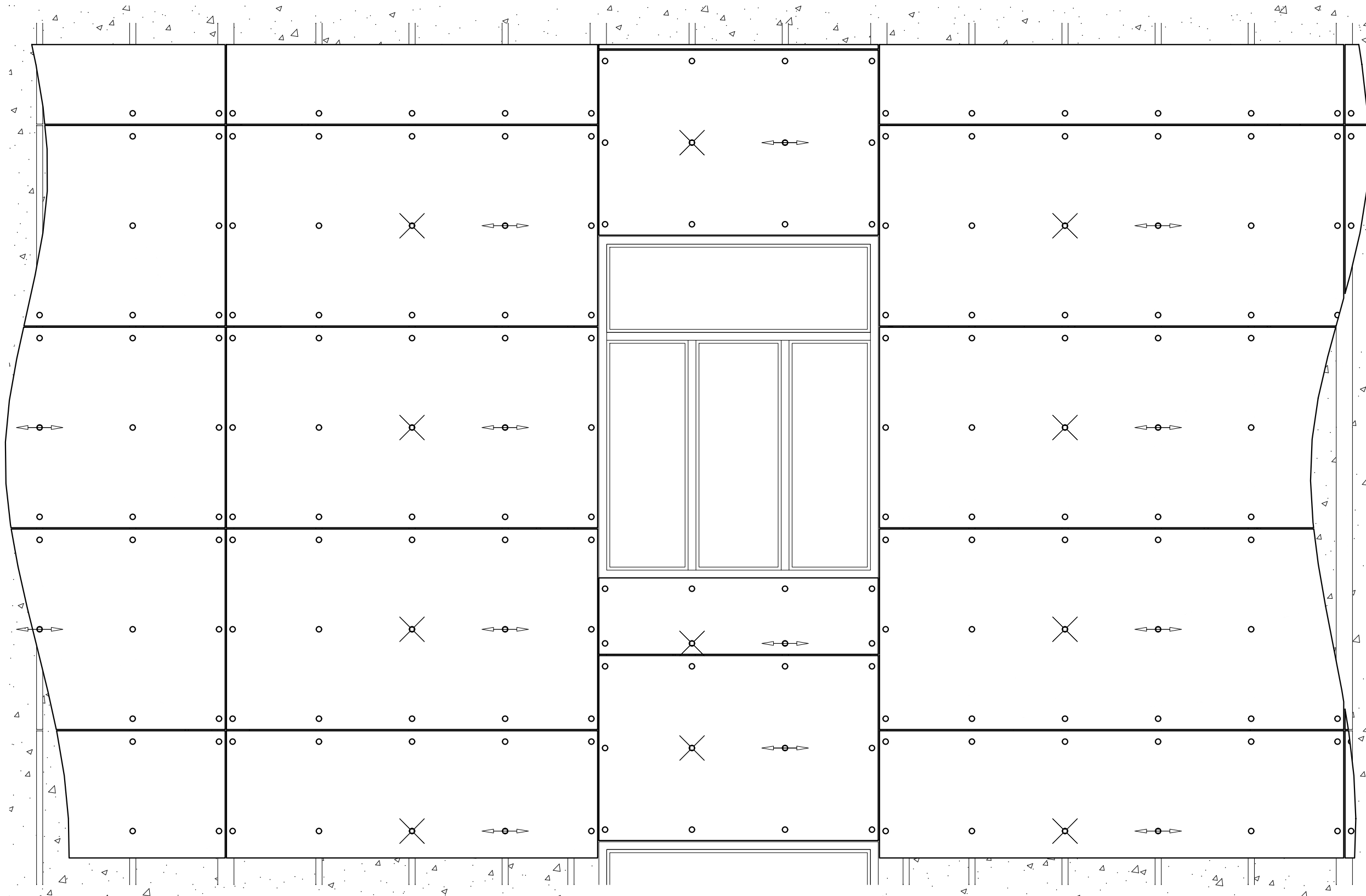
Обозначение элементов	
Поз.	Наименование
1	Облицовка: фасадная панель
2	Профиль направляющей с широкой полкой (показан условно)
3	Профиль направляющей (показан условно)
4	Заклепка вытяжная (крепежный элемент)

Примечания:

1. Таблицы параметров и примечания см. предыдущие листы;
2. Вариант схемы крепления облицовки принять по проекту. Возможность применения того или иного варианта схемы крепления облицовки уточнить у производителя плит/панели;
3. НЕ допускается крепление плит облицовки к двум смежным по вертикали направляющим. Подобное крепление возможно только при условии, что температурные расширения возникающие в направляющих и облицовке возможно компенсировать за счет рядовой (подвижной) точки, т.е. зазора между облицовкой и заклепкой (втулкой);
4. Ширину/высоту видимого шва между торцами смежных панелей облицовки принять с учетом тех.хар-ик материалов, см. проект. В швы между плитами облицовки устанавливаются шовные планки. Допускается крепление облицовки без применения шовных планок. Необходимость установки шовных планок принять в соответствии с рекомендациями от производителя облицовки;
5. Фиксированную несущую точку крепления рекомендуется устанавливать ближе к центру облицовки. Горизонтально-скользящая (овальное отв.) несущая точка крепления обеспечивает выравнивание панели и предсказуемое распределение нагрузки. При невозможности выполнения овального отверстия, допускается выполнение малой свободной точки крепления, размер и положение которой определяются исходя из возможных взаимных перемещений элементов системы и облицовки.

Крепление плиты/панели облицовки в области примыкания к проемам.

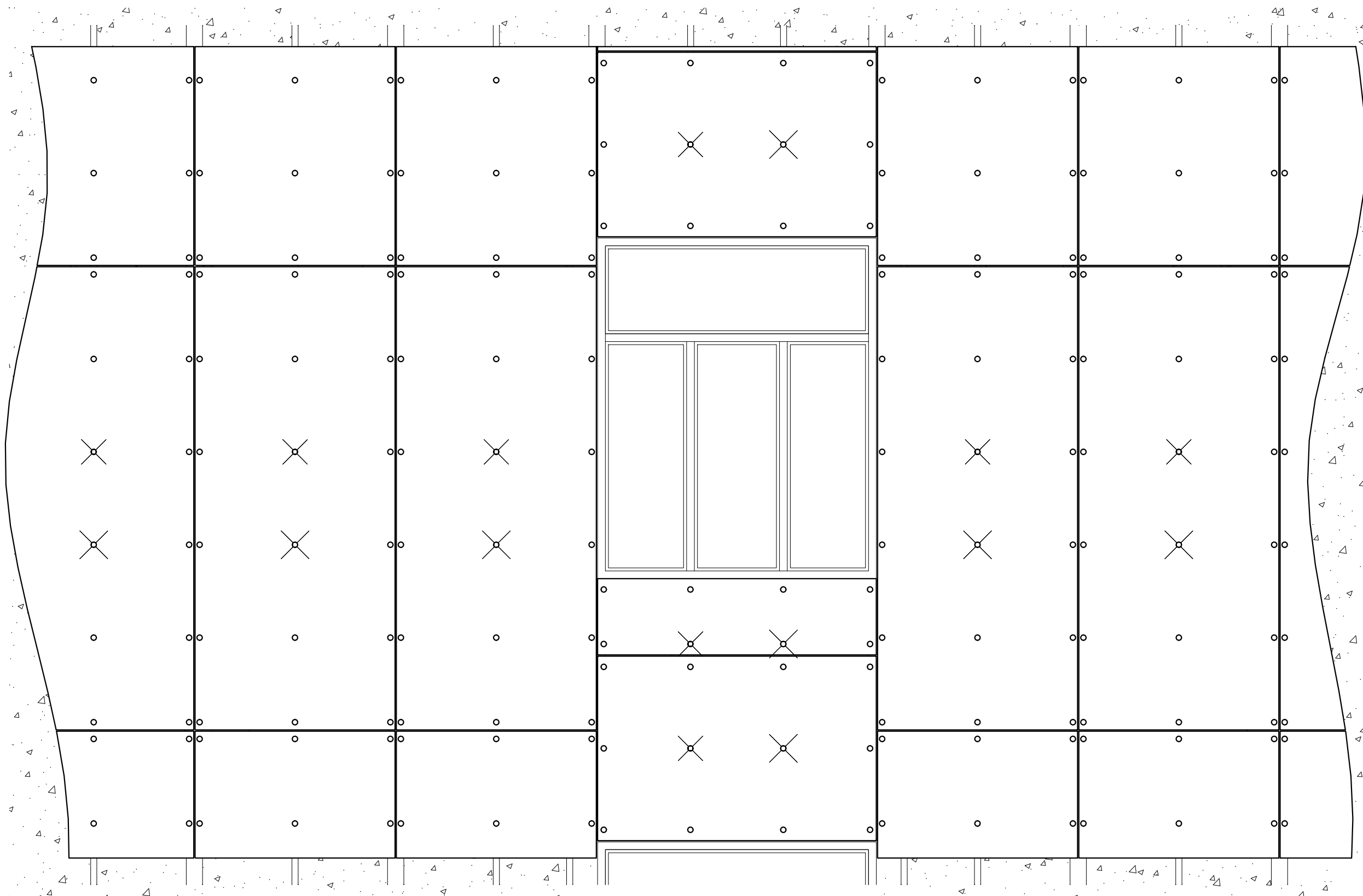
Крепление плиты/панели вариант №1: вертикальная схема положения направляющих, горизонтальная схема положения облицовки.



Примечания:

1. См. совместно с данным подразделом. Таблицы параметров и примечания см. предыдущие листы;
2. Максимальные габариты применяемой панели, шаг и краевые расстояния по положению точек крепления, их тип и положение принять с учетом тех.данных от производителя панели и в соответствии со стат.расчетом, см. проект;
3. Ширину/высоту видимого шва между торцами смежных панелей облицовки принять с учетом терморасширения материалов, см. проект. В вертикальные и горизонтальные швы между плитами/панелями облицовки, для формирования стыков и защиты торцов плит облицовки от осадков, устанавливаются планки вертикального и горизонтального швов. Допускается крепление облицовки без применения планок горизонтального и вертикального швов. Возможность применения принять в соответствии с рекомендациями от производителя облицовки;
4. Фиксированную несущую точку крепления рекомендуется устанавливать ближе к центру плиты/панели облицовки. Горизонтально-скользящая (овальное отверстие) несущая точка крепления обеспечивает выравнивание панели в горизонте по фасаду и предсказуемое распределение нагрузки от веса. При невозможности выполнения овального отверстия с необходимой точностью, допускается выполнение малой свободной точки крепления, размер и положение которой определяются исходя из возможных взаимных перемещений элементов системы и плиты/панели облицовки.

Крепление плиты/панели вариант №2: вертикальная схема положения направляющих, вертикальная схема положения облицовки.



Примечания:

1. См. совместно с данным подразделом. Таблицы параметров и примечания см. предыдущие листы;
2. Максимальные габариты применяемой панели, шаг и крайние расстояния по положению точек крепления, их тип и положение принять с учетом тех.данных от производителя панели и в соответствии со стат.расчетом, см. проект;
3. Ширину/высоту видимого шва между торцами смежных панелей облицовки принять с учетом терморасширения материалов, см. проект. В вертикальные и горизонтальные швы между плитами/панелями облицовки, для формирования стыков и защиты торцов плит облицовки от осадков, устанавливаются планки вертикального и горизонтального швов. Допускается крепление облицовки без применения планок горизонтального и вертикального швов. Возможность применения принять в соответствии с рекомендациями от производителя облицовки;
4. Фиксированную несущую точку крепления рекомендуется устанавливать ближе к центру плиты/панели облицовки. Горизонтально-скользящая (овальное отверстие) несущая точка крепления обеспечивает выравнивание панели в горизонте по фасаду и предсказуемое распределение нагрузки от веса. При невозможности выполнения овального отверстия с необходимой точностью, допускается выполнение малой свободной точки крепления, размер и положение которой определяются исходя из возможных взаимных перемещений элементов системы и плиты/панели облицовки.

6.3.2. Панель из базальтовой ваты (Rockpanel), скрытое крепление на клеевой слой.

Раскладка облицовки, при креплении на клей

Схема крепления панелей расположенных вертикально

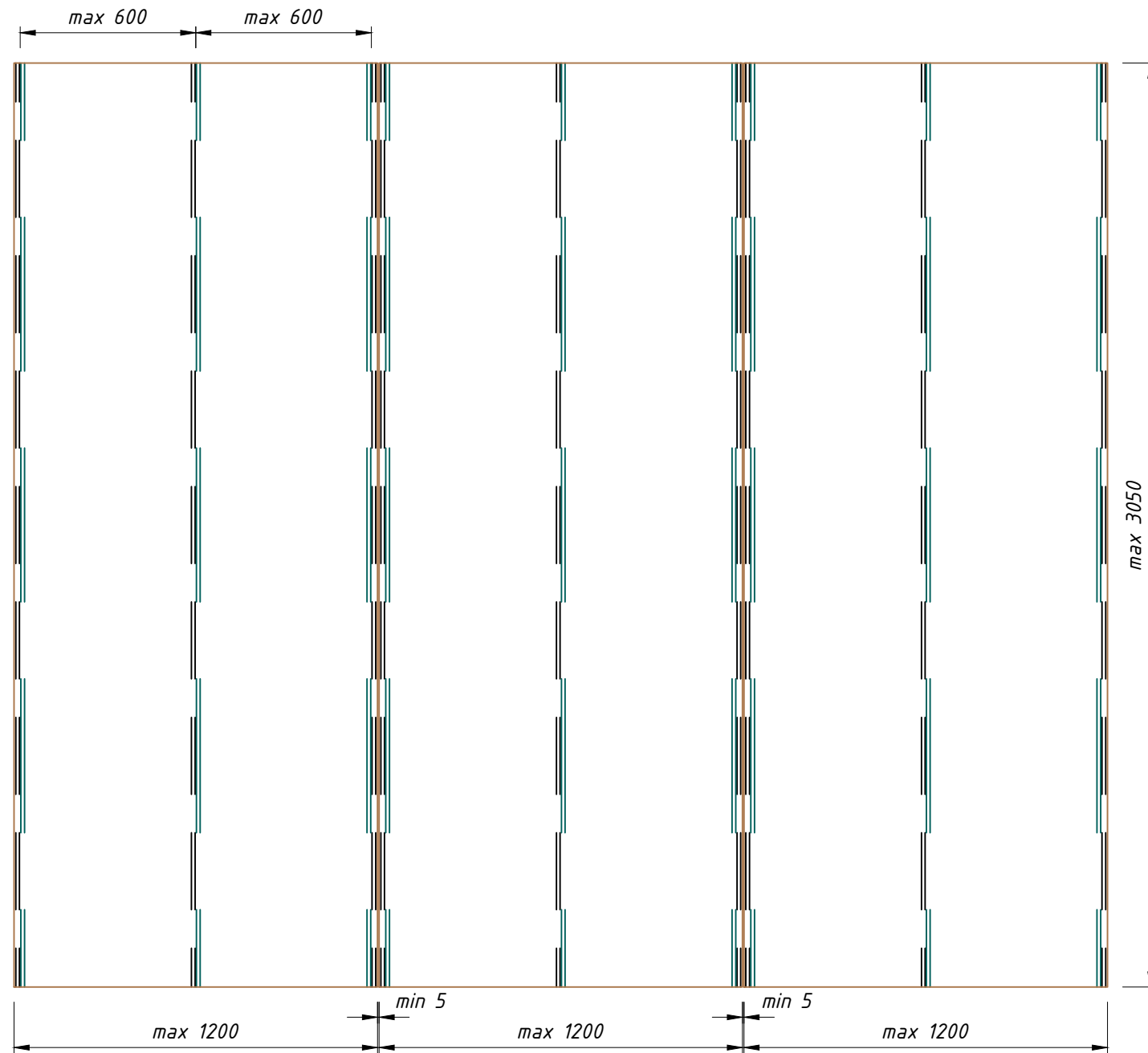
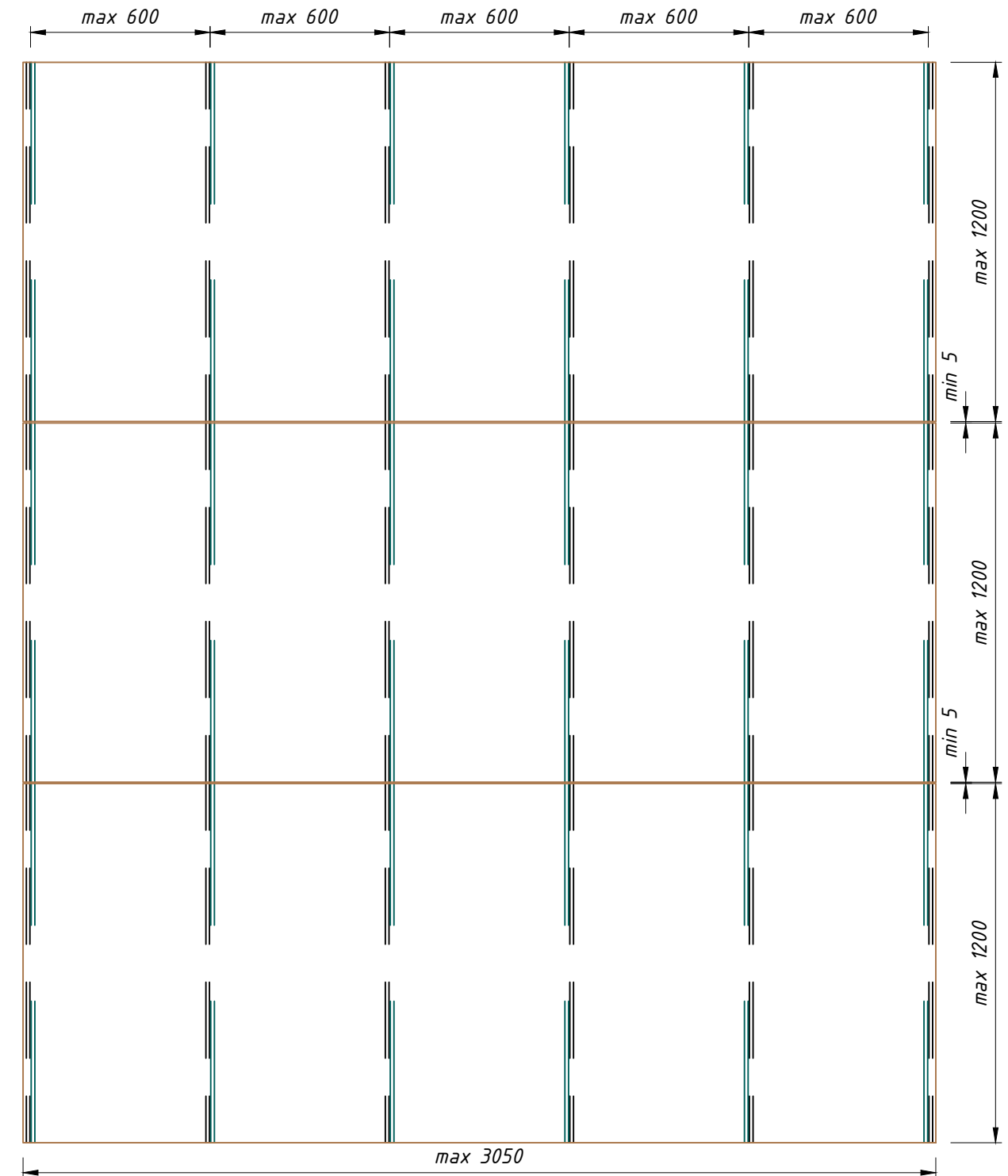


Схема крепления панелей расположенных горизонтально

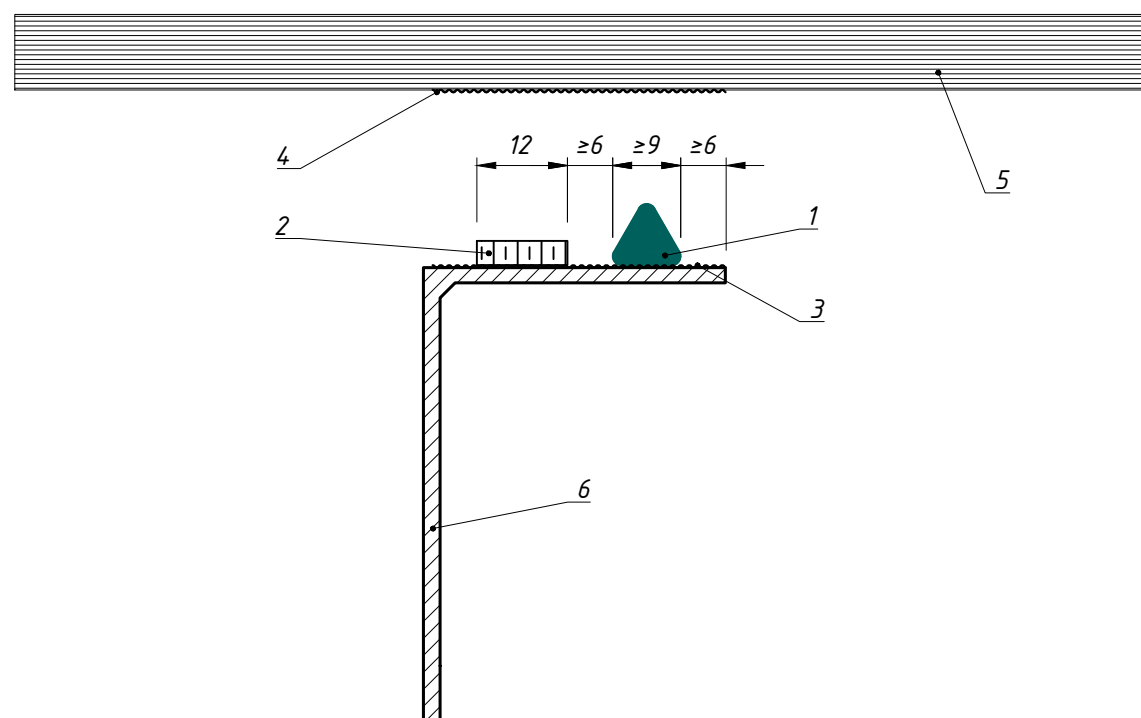


Примечание:

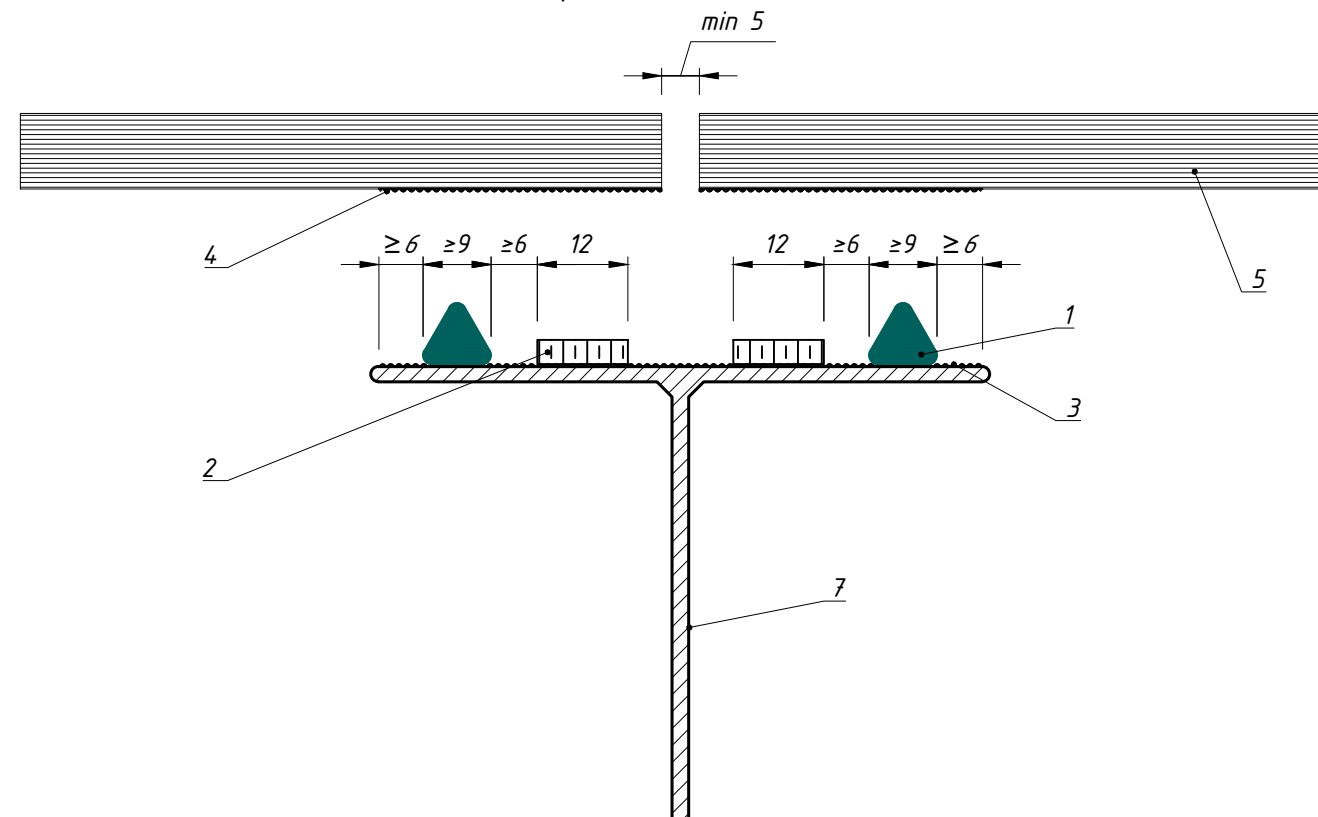
1. Перед установкой двусторонней клеящей ленты и нанесением клея, стыкуемые поверхности необходимо зачистить и загрунтовать. Грунтование должно производиться не позже 4 часов после зачистки.
2. Интервал между грунтовкой и нанесением клея не должен превышать 4 часов. При превышении срока стыкуемые поверхности должны быть повторно зачищены и загрунтованы.
3. После нанесения клея панель необходимо установить в течении 15 мин.
4. Приклеивание панели к направляющей см. лист 62.

Приклеивание панели к направляющей

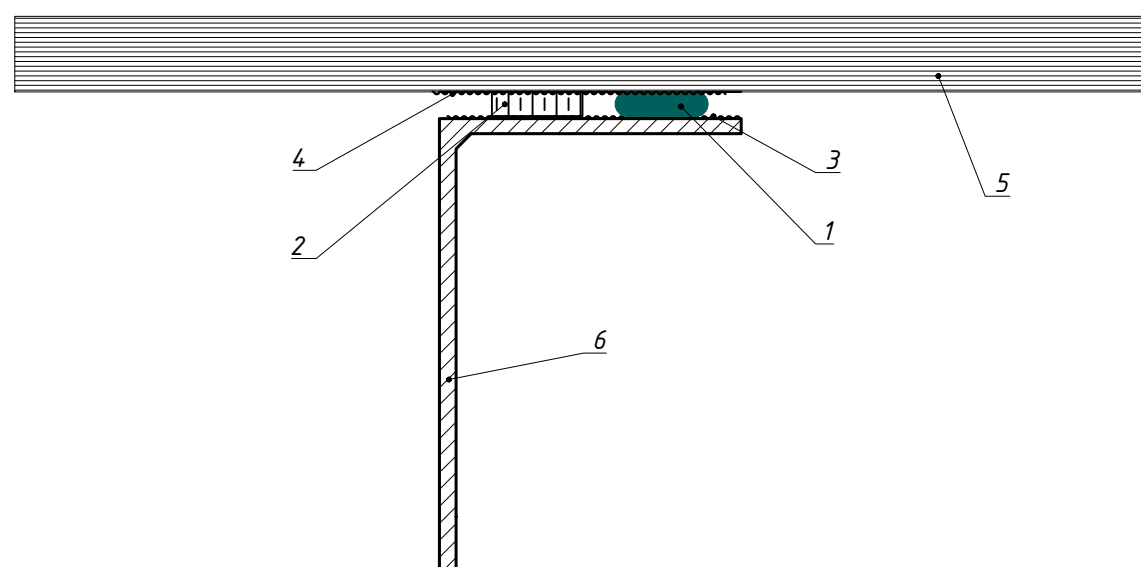
До приклеивания панели



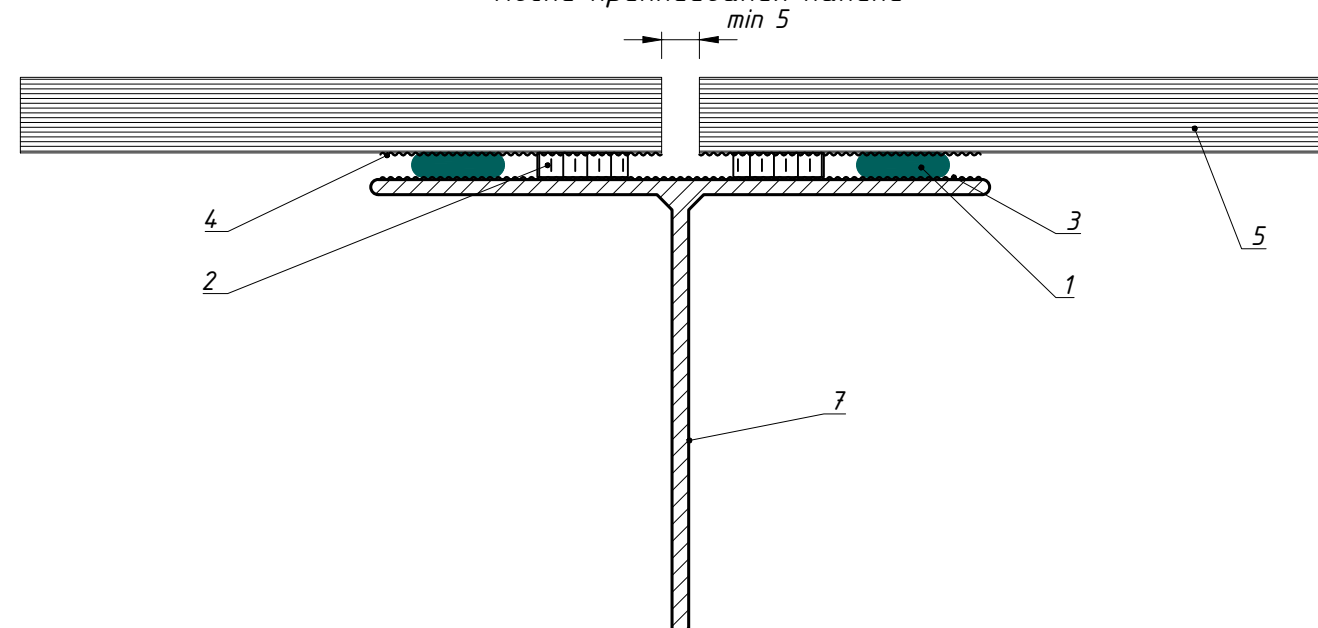
До приклеивания панели



После приклеивания панели



После приклеивания панели



Поз.	Наименование	Артикул
1	Клей	не входит в поставку Hilti
2	Двусторонняя клеящая лента	не входит в поставку Hilti
3	Праймер для алюминиевого профиля	не входит в поставку Hilti
4	Праймер для панели	не входит в поставку Hilti
5	Облицовка: Rockpanel	
6	Профиль MFT-L 60x38x1.8	См. раздел №2
7	Профиль MFT-T 60x82x1.8	См. раздел №2



6.3.3. Панель из базальтовой ваты (Rockpanel), скрытое крепление на салазки с предварительным формированием клеевым слоем кассет.

Раскладка облицовки, при креплении на икли с предварительной наклейкой профиля

Схема крепления панелей расположенных вертикально

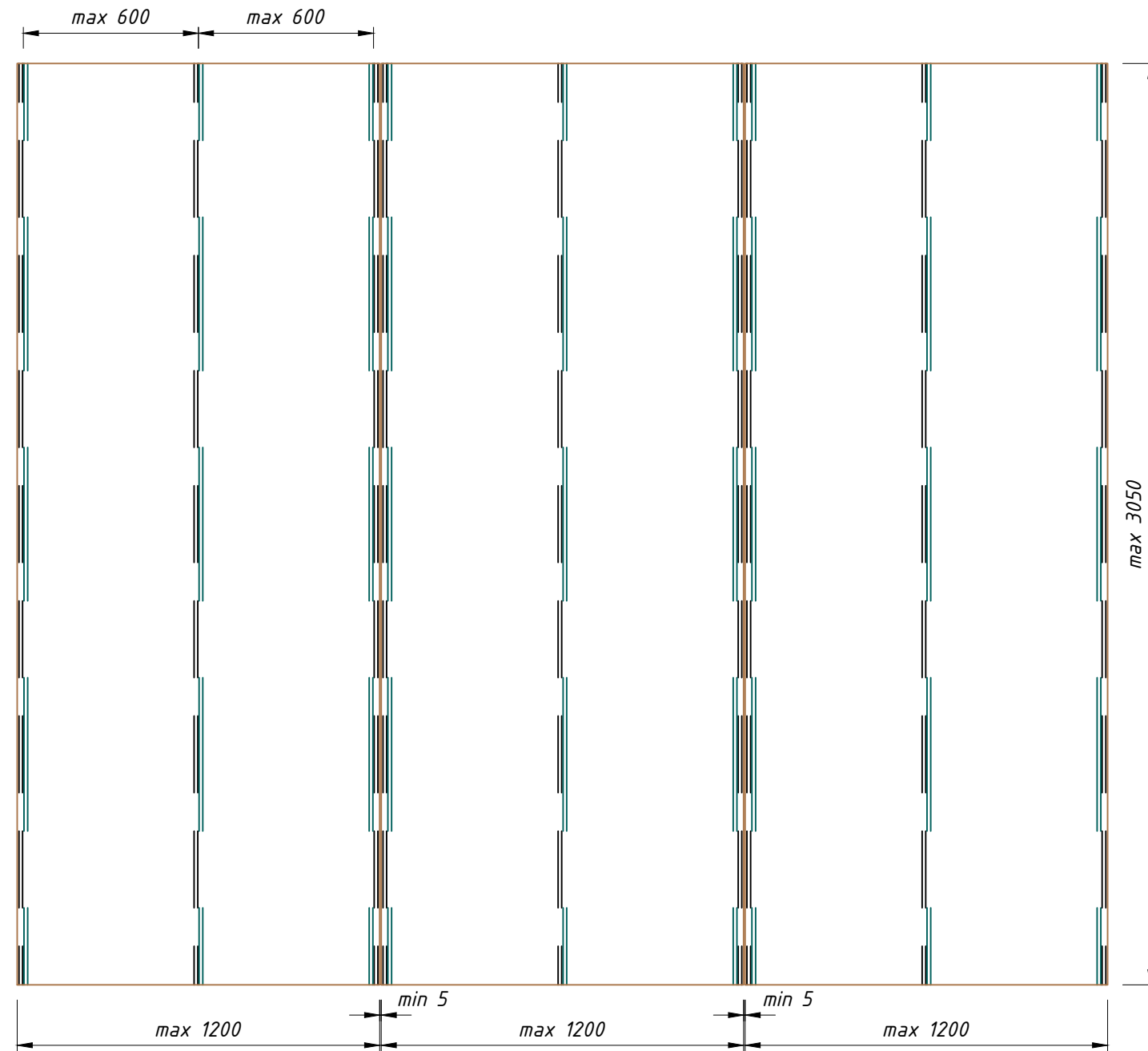
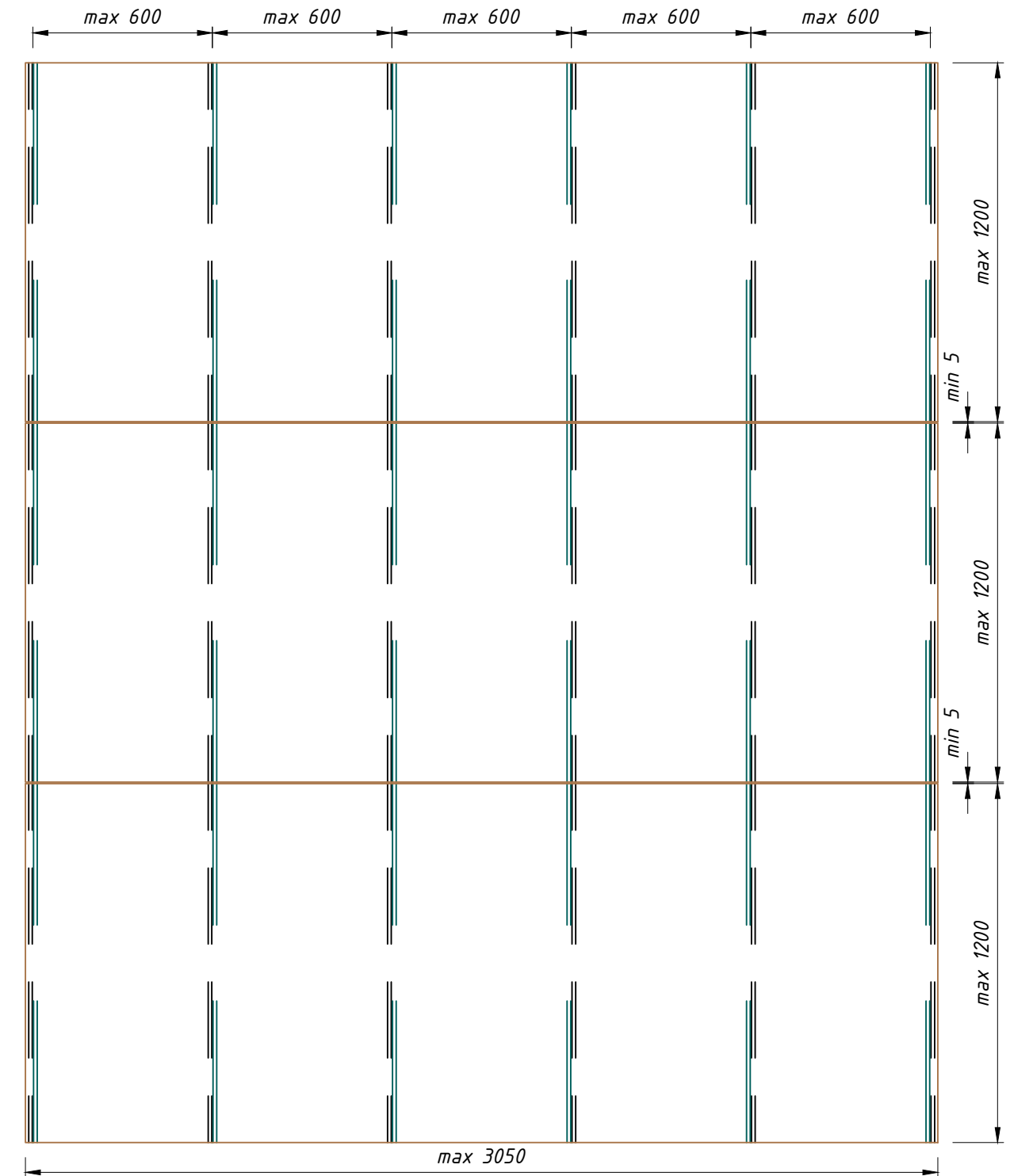


Схема крепления панелей расположенных горизонтально

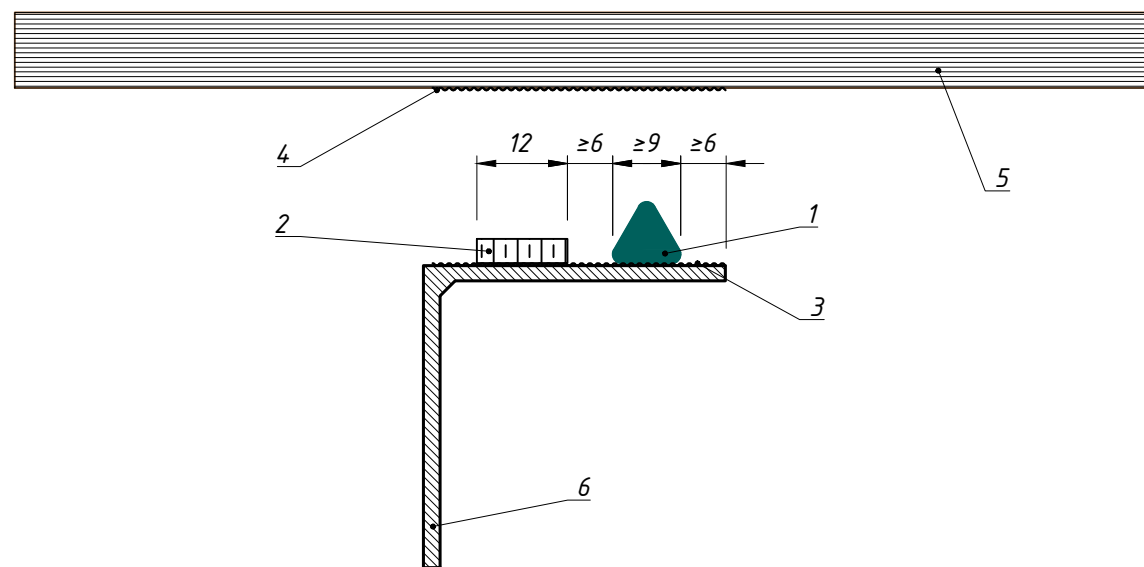


Примечание:

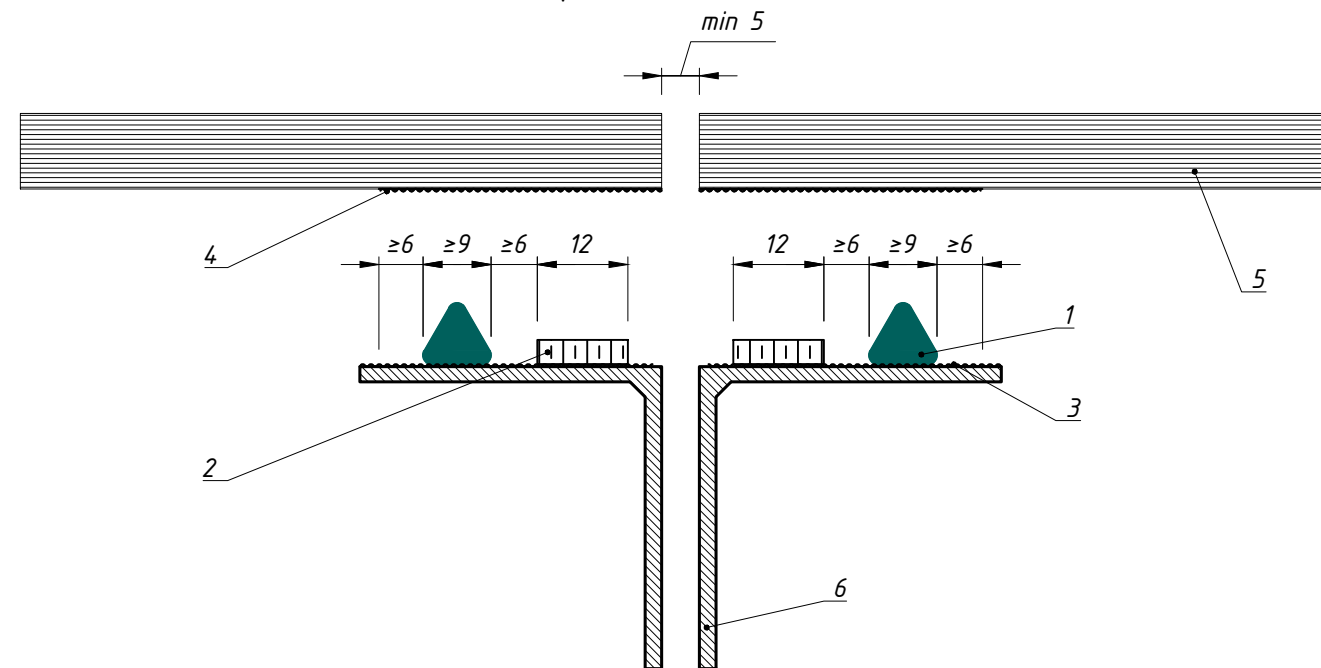
1. Перед установкой двусторонней клеящей ленты и нанесением клея, стыкуемые поверхности необходимо зачистить и загрунтовать. Грунтование должно производиться не позже 4 часов после зачистки.
2. Интервал между грунтовкой и нанесением клея не должен превышать 4 часов. При превышении срока стыкуемые поверхности должны быть повторно зачищены и загрунтованы.
3. После нанесения клея панель необходимо установить в течении 15 мин.
4. Приклеивание панели к направляющей см. лист 64.
5. Возможность выполнения вертикальной раскладки подтвердить статическим расчетом направляющей.

Приклеивание панели к направляющей

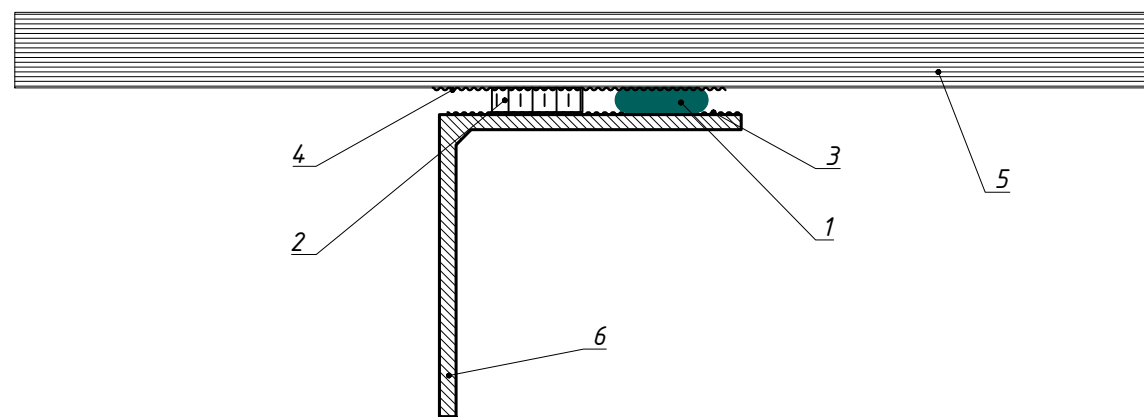
До приклеивания панели



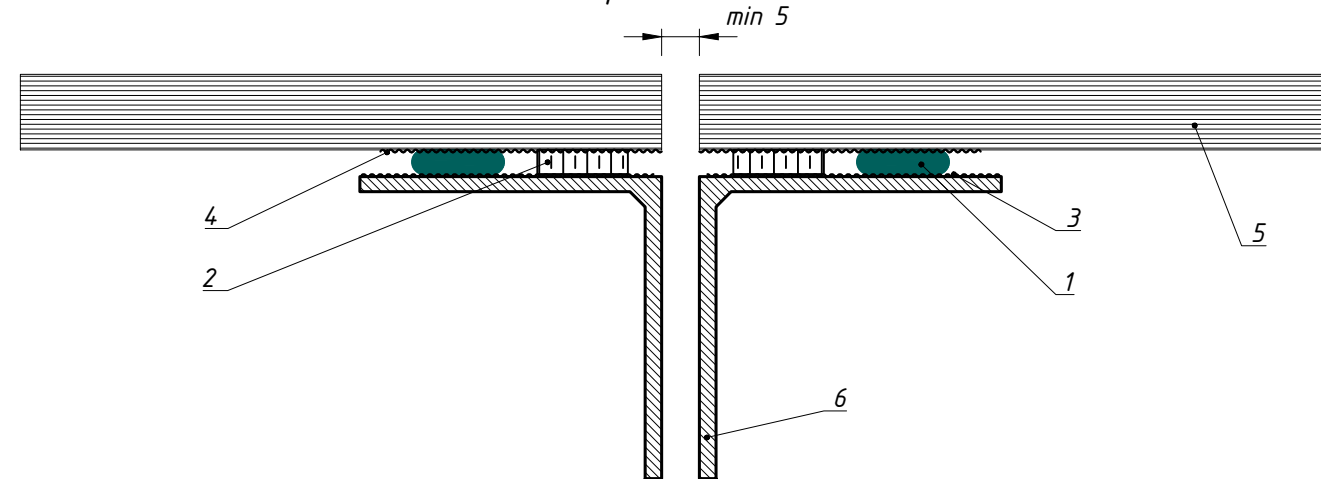
До приклеивания панели



После приклеивания панели



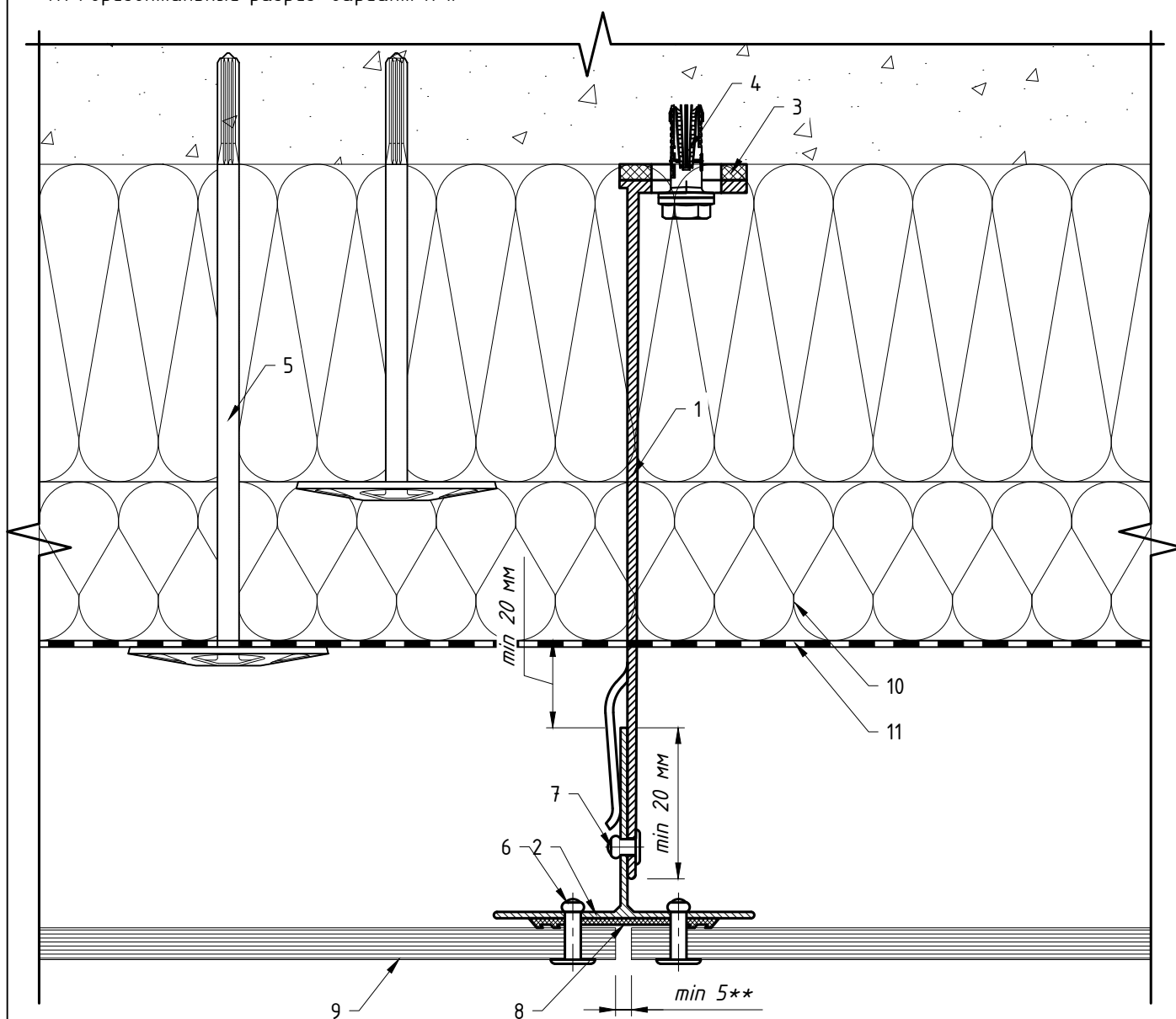
После приклеивания панели



Поз.	Наименование	Артикул
1	Клей	не входит в поставку Hilti
2	Двусторонняя клеящая лента	не входит в поставку Hilti
3	Праймер для алюминиевого профиля	не входит в поставку Hilti
4	Праймер для панели	не входит в поставку Hilti
5	Облицовка: Rockpanel	
6	Профиль MFT-L 40x40x1.8	См. раздел №2

## 7. Основные технические решения.

### 7.1 Горизонтальный разрез: вариант №1.

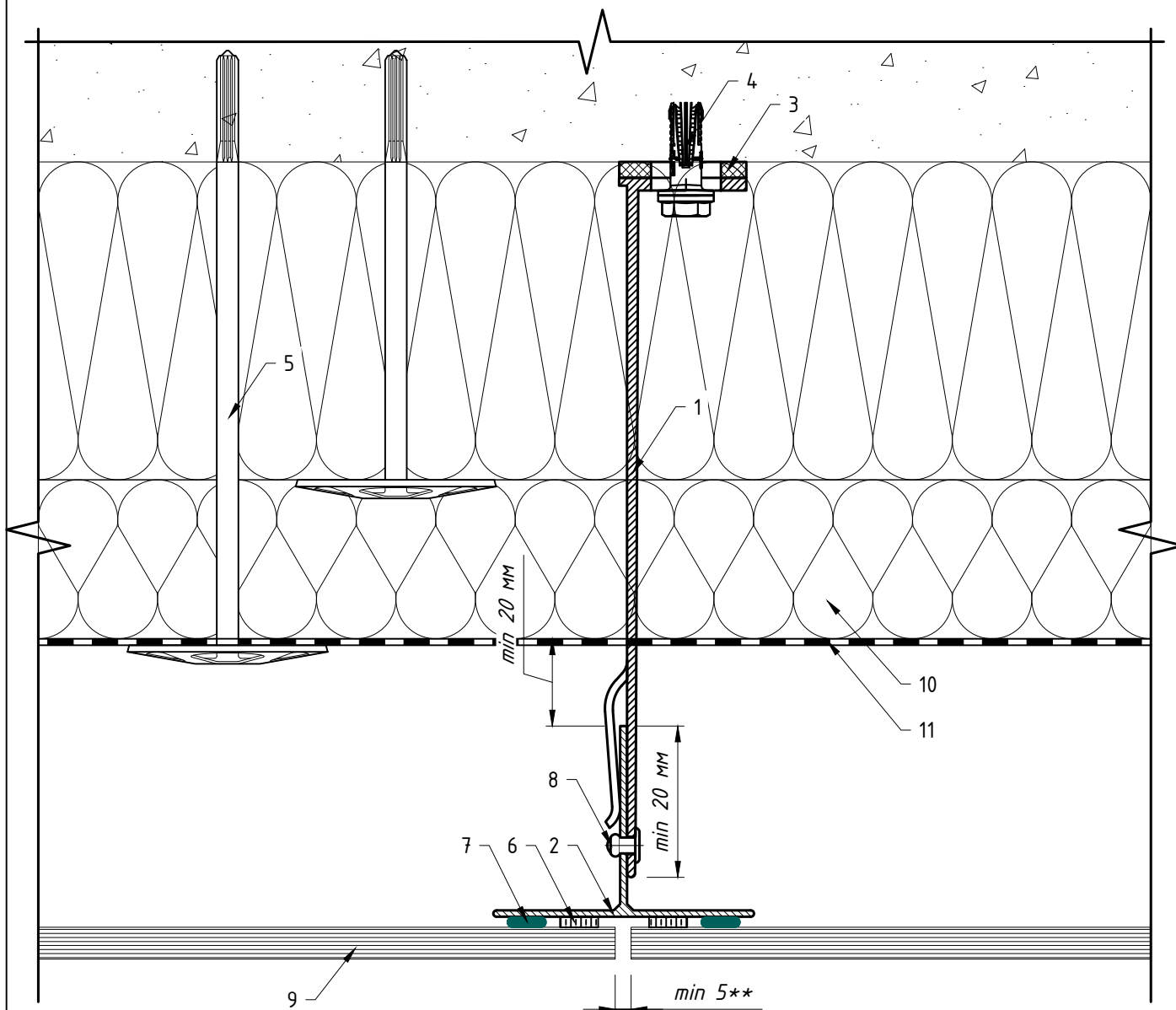


Поз.	Наименование	Артикул
1	Кронштейн MFT-MF 220 L (MFT-MF 220 LM/MFT-MF 220 M/MFT-MF 220 S)	См. раздел №2
2	Профиль MFT-T 60x82x1.8	См. раздел №2
3	Термомост MFT-ISO L (MFT-ISO LM/MFT-ISO M/MFT-ISO S)	См. раздел №2
4	Анкер фасадный	См. раздел №2
5	Анкер для крепления утеплителя	См. раздел №2
6	Заклепка вытяжная с увеличенным бортиком $\Phi 4.8 \times 21$ K14 A2/A2	2190959
7	Заклепка вытяжная $\Phi 4.8 \times 12$ A1/A2(A2/A2), Саморез с прессшайбой и сверлом $\Phi 5.5 \times 19$ A2 DIN 7504 K	См. раздел №2
8	Уплотнитель большой MFT-JS 60x0,5	2099423
9	Облицовка: Rockpanel*	
10	Утеплитель	
11	Паропроницаемая гидроизоляция из НГ материала	устанавливается, если применимо

\* Данное тех решение предназначено не для всех типов облицовки, более подробно см. п.1.8.

\*\* Размер горизонтального и вертикального швов определяется проектом, но не менее 5 мм.

7.1 Горизонтальный разрез: вариант №2.

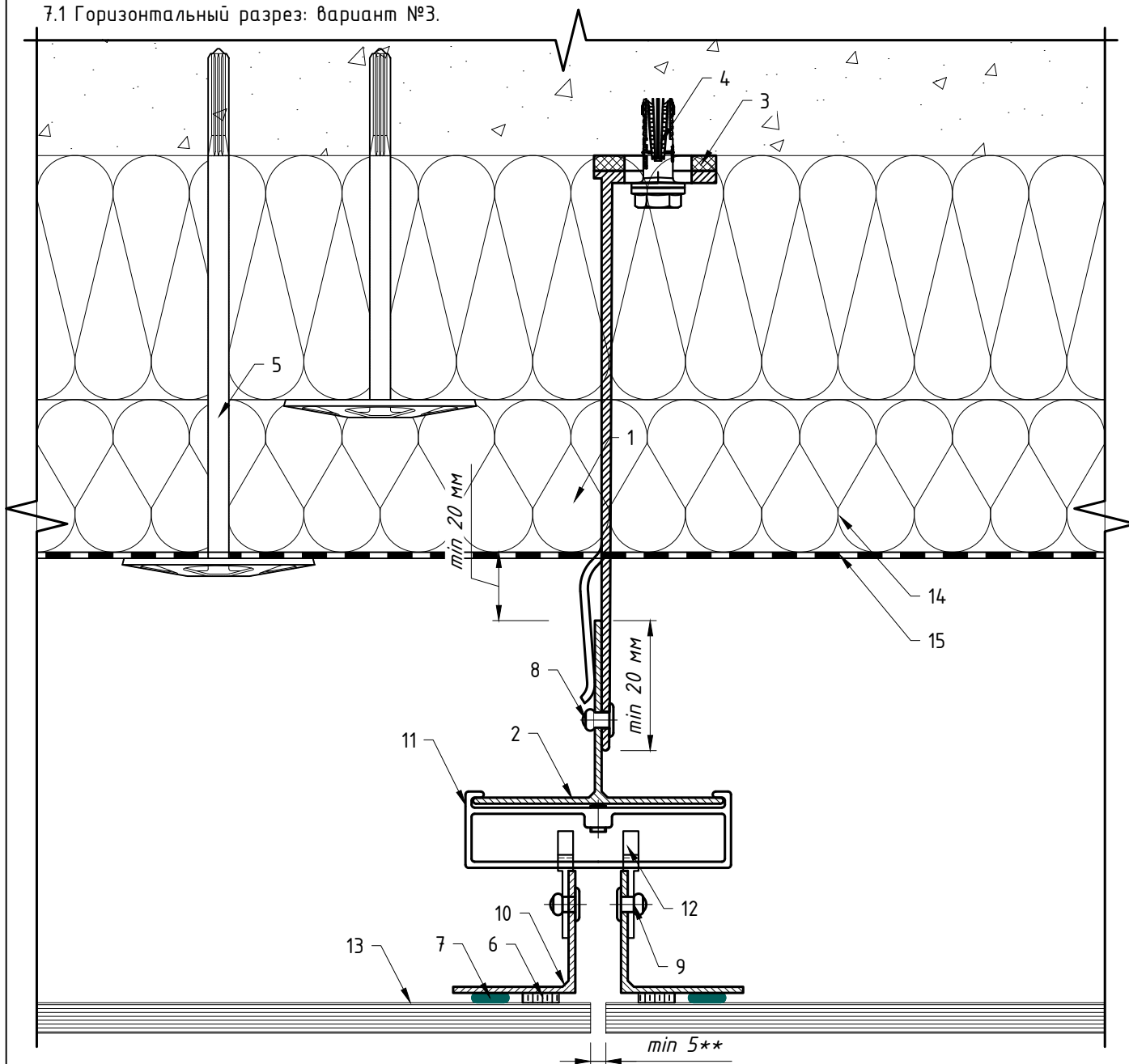


Поз.	Наименование	Артикул
1	Кронштейн MFT-MF 220 L (MFT-MF 220 LM/MFT-MF 220 M/MFT-MF 220 S)	См. раздел №2
2	Профиль MFT-T 60x82x1.8	См. раздел №2
3	Термомост MFT-ISO L (MFT-ISO LM/MFT-ISO M/MFT-ISO S)	См. раздел №2
4	Анкер фасадный	См. раздел №2
5	Анкер для крепления утеплителя	См. раздел №2
6	Двусторонняя клеящая лента	не входит в поставку Hilti
7	Клей	не входит в поставку Hilti
8	Заклепка вытяжная $\Phi 4.8 \times 12$ Al/A2(A2/A2), Саморез с прессшайбой и сверлом $\Phi 5.5 \times 19$ A2 DIN 7504 K	См. раздел №2
9	Облицовка: Rockpanel*	
10	Утеплитель	
11	Паропроницаемая гидроизоляция из НГ материала	устанавливается, если применимо

\* Данное тех решение предназначено не для всех типов облицовки, более подробно см. п.1.8.

\*\* Размер горизонтального и вертикального швов определяется проектом, но не менее 5 мм.

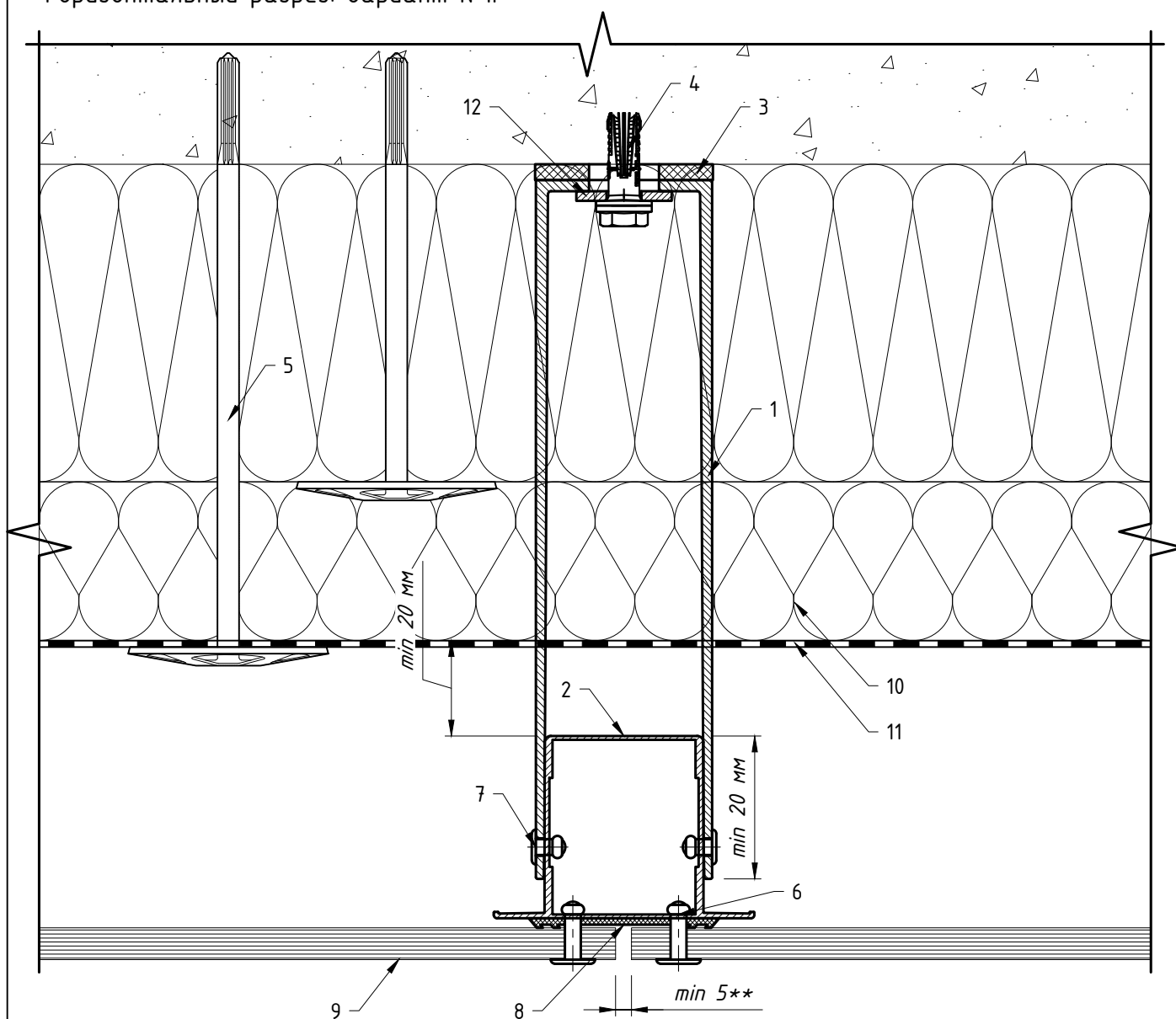
7.1 Горизонтальный разрез: вариант №3.



Поз.	Наименование	Артикул
1	Кронштейн MFT-MF 190 L (MFT-MF 190 LM/MFT-MF 190 M/MFT-MF 190 S)	См. раздел №2
2	Профиль MFT-T 60x82x1.8	См. раздел №2
3	Термомост MFT-ISO L (MFT-ISO LM/MFT-ISO M/MFT-ISO S)	См. раздел №2
4	Анкер фасадный	См. раздел №2
5	Анкер для крепления утеплителя	См. раздел №2
6	Двусторонняя клеящая лента	не входит в поставку Hilti
7	Клей	не входит в поставку Hilti
8	Заклепка вытяжная $\phi 4.8 \times 12$ Al/A2(A2/A2), Саморез с прессшайбой и сверлом $\phi 5.5 \times 19$ A2 DIN 7504 K	См. раздел №2
9	Заклепка вытяжная $\phi 4.8 \times 12$ Al/A2(A2/A2)	См. раздел №2
10	Профиль MFT-L 40x40x1.8	См. раздел №2
11	Салазка в сборе с винтом MFT-CCF	2096951
12	Икля универсальная MFT-CCU	2096948
13	Облицовка: Rockpanel*	
14	Утеплитель	
15	Паропроницаемая гидроизоляция из НГ материала	устанавливается, если применимо

\*\* Размер горизонтального и вертикального швов определяется проектом, но не менее 5 мм.

Горизонтальный разрез: вариант №1.

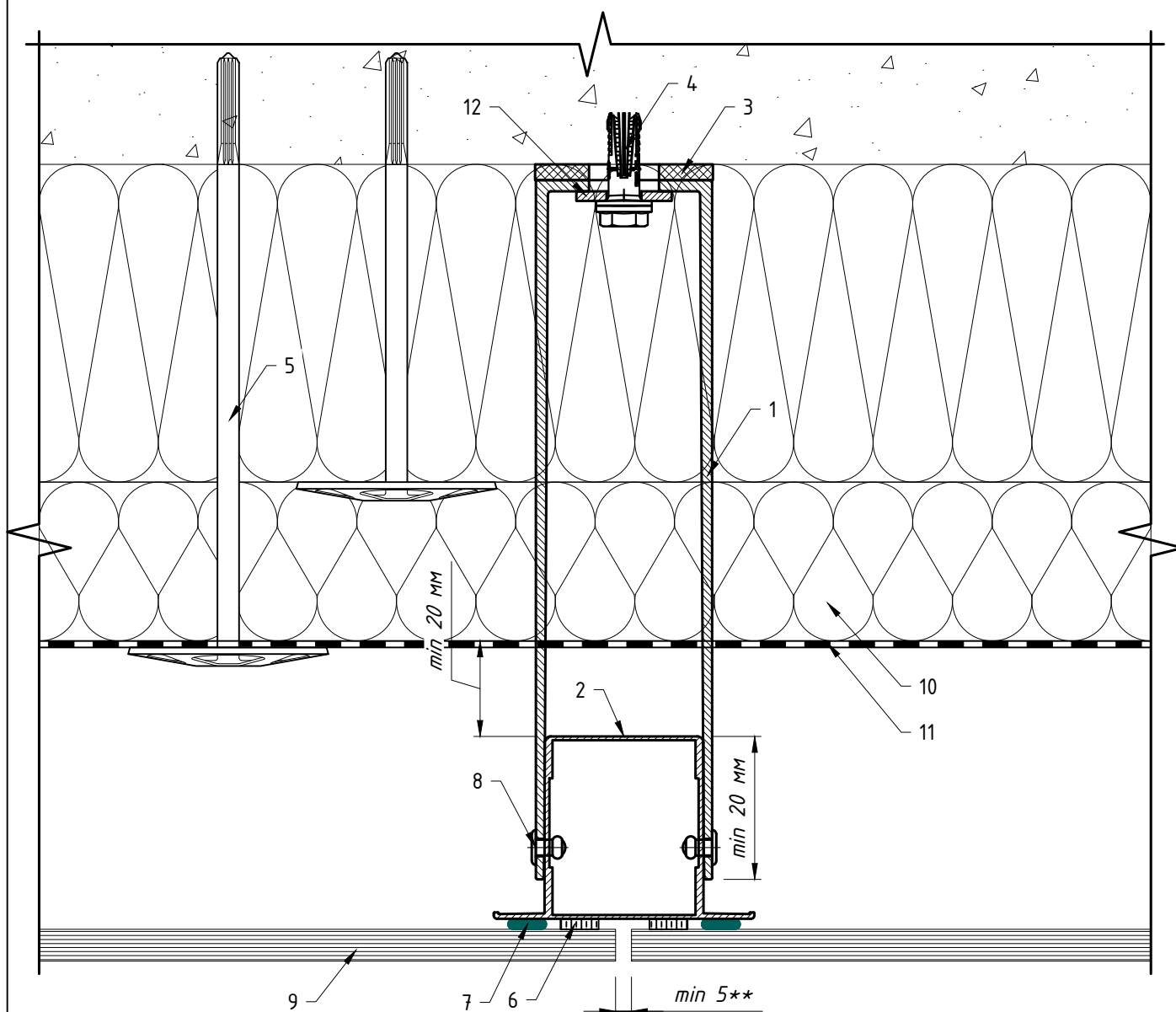


Поз.	Наименование	Артикул
1	Кронштейн MFT-RB 220 L (MFT-RB 220 M/MFT-RB 220 S)	См. раздел №2
2	Профиль MFT-RP 57x50	См. раздел №2
3	Термомост MFT-RBI L (MFT-RBI M/MFT-RBI S)	См. раздел №2
4	Анкер фасадный	См. раздел №2
5	Анкер для крепления утеплителя	См. раздел №2
6	Заклепка вытяжная с увеличенным бортиком $\phi 4.8 \times 21$ K14 A2/A2	2190959
7	Заклепка вытяжная $\phi 4.8 \times 12$ A1/A2(A2/A2), Саморез с прессшайбой и сверлом $\phi 5.5 \times 19$ A2 DIN 7504 K, Болтовое соединение M5	См. раздел №2
8	Уплотнитель большой MFT-JS 60x0,5	2099423
9	Облицовка: Rockpanel*	
10	Утеплитель	
11	Паропроницаемая гидроизоляция из НГ материала	устанавливается, если применимо
12	Шайба MFT-BFW 30x40x3	2074416

\* Данное тех решение предназначено не для всех типов облицовки, более подробно см. п.1.8.

\*\* Размер горизонтального и вертикального швов определяется проектом, но не менее 5 мм.

Горизонтальный разрез: вариант №2.

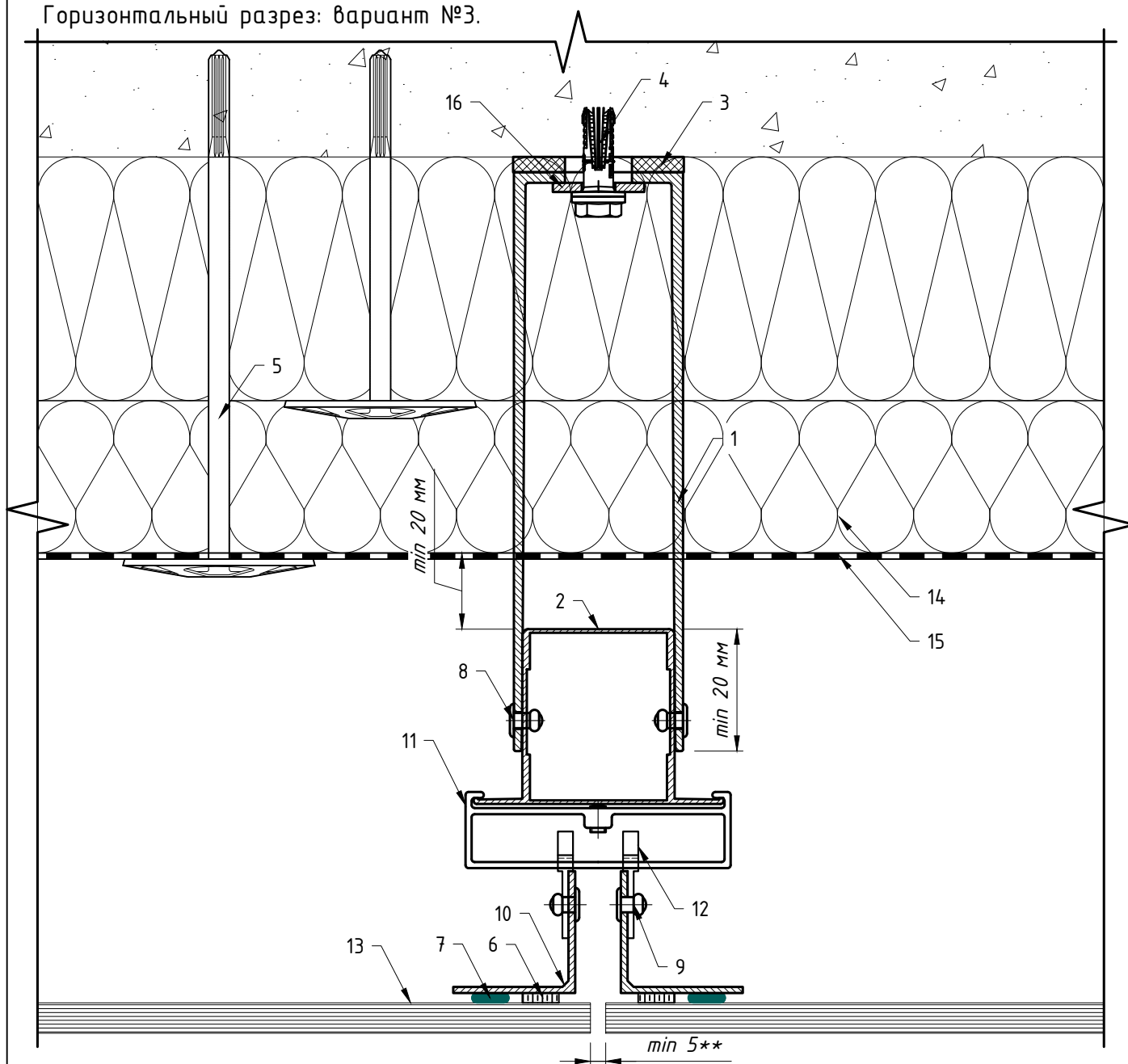


Поз.	Наименование	Артикул
1	Кронштейн MFT-RB 220 L (MFT-RB 220 M/MFT-RB 220 S)	См. раздел №2
2	Профиль MFT-RP 57x50	См. раздел №2
3	Термомост MFT-RBI L (MFT-RBI M/MFT-RBI S)	См. раздел №2
4	Анкер фасадный	См. раздел №2
5	Анкер для крепления утеплителя	См. раздел №2
6	Двусторонняя клеящая лента	не входит в поставку Hilti
7	Клей	не входит в поставку Hilti
8	Заклепка вытяжная $\Phi 4.8 \times 12$ Al/A2(A2/A2), Саморез с прессшайбой и сверлом $\Phi 5.5 \times 19$ A2 DIN 7504 K, Болтовое соединение M5	См. раздел №2
9	Облицовка: Rockpanel*	
10	Утеплитель	
11	Паропроницаемая гидроизоляция из НГ материала	устанавливается, если применимо
12	Шайба MFT-BFW 30x40x3	2074416

\* Данное тех решение предназначено не для всех типов облицовки, более подробно см. п.1.8.

\*\* Размер горизонтального и вертикального швов определяется проектом, но не менее 5 мм.

Горизонтальный разрез: вариант №3.

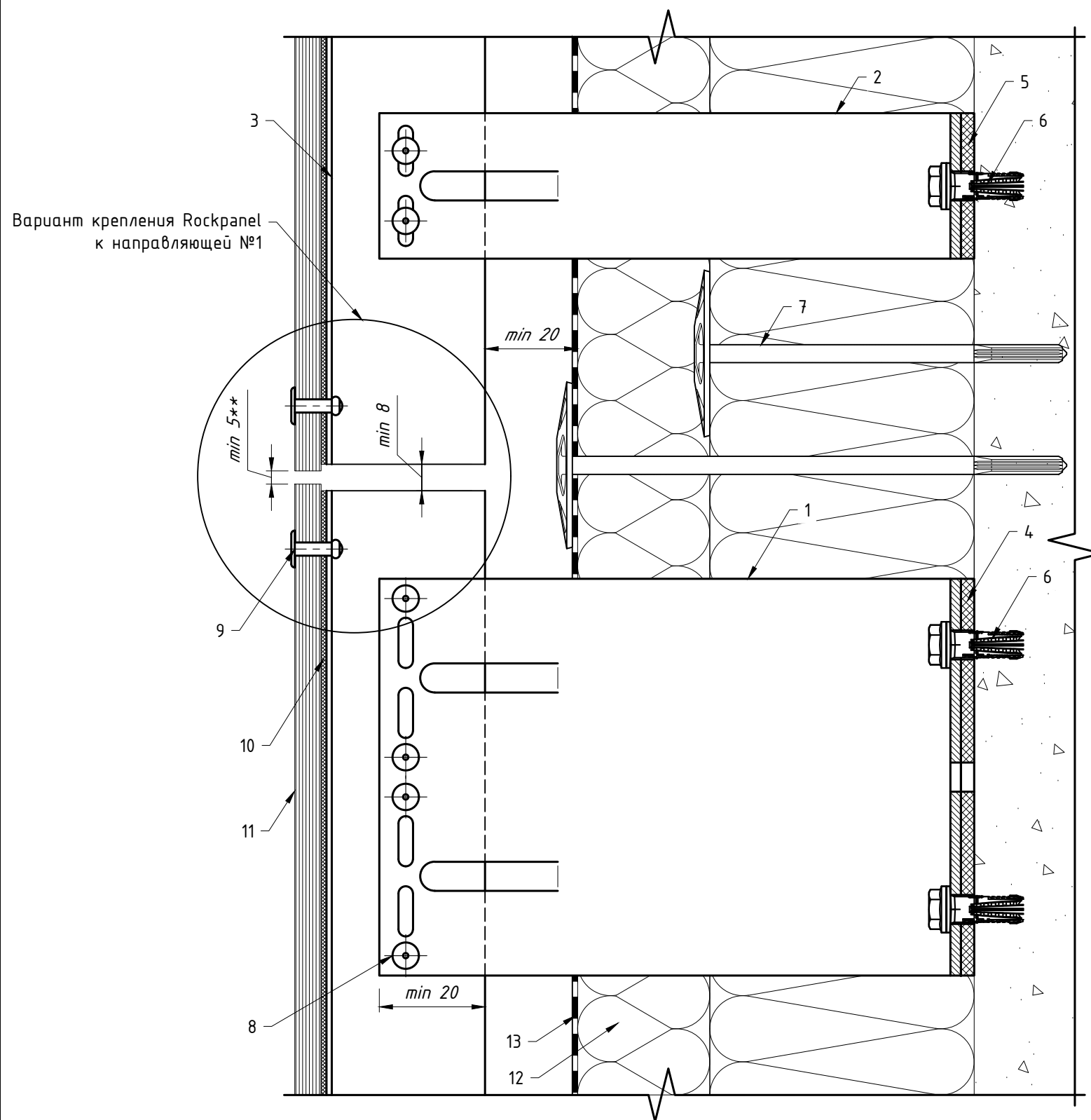


Поз.	Наименование	Артикул
1	Кронштейн MFT-MF 190 L (MFT-MF 190 LM/MFT-MF 190 M/MFT-MF 190 S)	См. раздел №2
2	Профиль MFT-T 60x82x1.8	См. раздел №2
3	Термомост MFT-ISO L (MFT-ISO LM/MFT-ISO M/MFT-ISO S)	См. раздел №2
4	Анкер фасадный	См. раздел №2
5	Анкер для крепления утеплителя	См. раздел №2
6	Двусторонняя клеящая лента	не входит в поставку Hilti
7	Клей	не входит в поставку Hilti
8	Заклепка вытяжная $\phi 4.8 \times 12$ Al/A2(A2/A2), Саморез с прессшайбой и сверлом $\phi 5.5 \times 19$ A2 DIN 7504 K, Болтовое соединение M5	См. раздел №2
9	Заклепка вытяжная $\phi 4.8 \times 12$ Al/A2(A2/A2)	См. раздел №2
10	Профиль MFT-L 40x40x1.8	См. раздел №2
11	Салазка в сборе с винтом MFT-CCF	2096951
12	Икля универсальная MFT-CCU	2096948
13	Облицовка: Rockpanel*	
14	Утеплитель	
15	Паропроницаемая гидроизоляция из НГ материала	устанавливается, если применимо
16	Шайба MFT-BFW* 20x40x3	Данное тех решение предназначено не для всех типов облицовки, более подробно см. п.1.8. 2076216

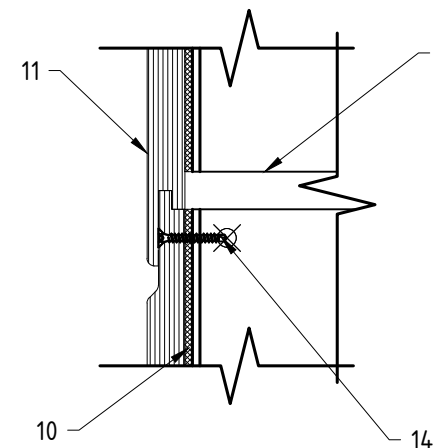
\*\* Размер горизонтального и вертикального швов определяется проектом, но не менее 5 мм.



7.2 Вертикальный разрез: вариант №1.



Вариант крепления Rockpanel к направляющей №2



Поз.	Наименование	Артикул
1	Кронштейн MFT-MF 220 L	См. раздел №2
2	Кронштейн MFT-MF 220 S	См. раздел №2
3	Профиль MFT-T (L)	См. раздел №2
4	Термомост MFT-ISO L	2096766
5	Термомост MFT-ISO S	2096768
6	Анкер фасадный	См. раздел №2
7	Анкер для крепления утеплителя	См. раздел №2
8	Заклепка вытяжная $\phi 4.8 \times 12$ A1/A2(A2/A2), Саморез с прессшайбой и сверлом $\phi 5.5 \times 19$ A2 DIN 7504 K	См. раздел №2
9	Заклепка вытяжная с увеличенным бортиком $\phi 4.8 \times 21$ K14 A2/A2	2190959
10	Уплотнитель MFT-JS	См. раздел №2
11	Облицовка: Rockpanel*	
12	Утеплитель	
13	Паропроницаемая гидроизоляция из НГ материала	устанавливается, если применимо
14	Самонарезающий винт с потайной головкой со сверлом $\phi 4.8 \times 12$ (см. Примечание, п.1)	

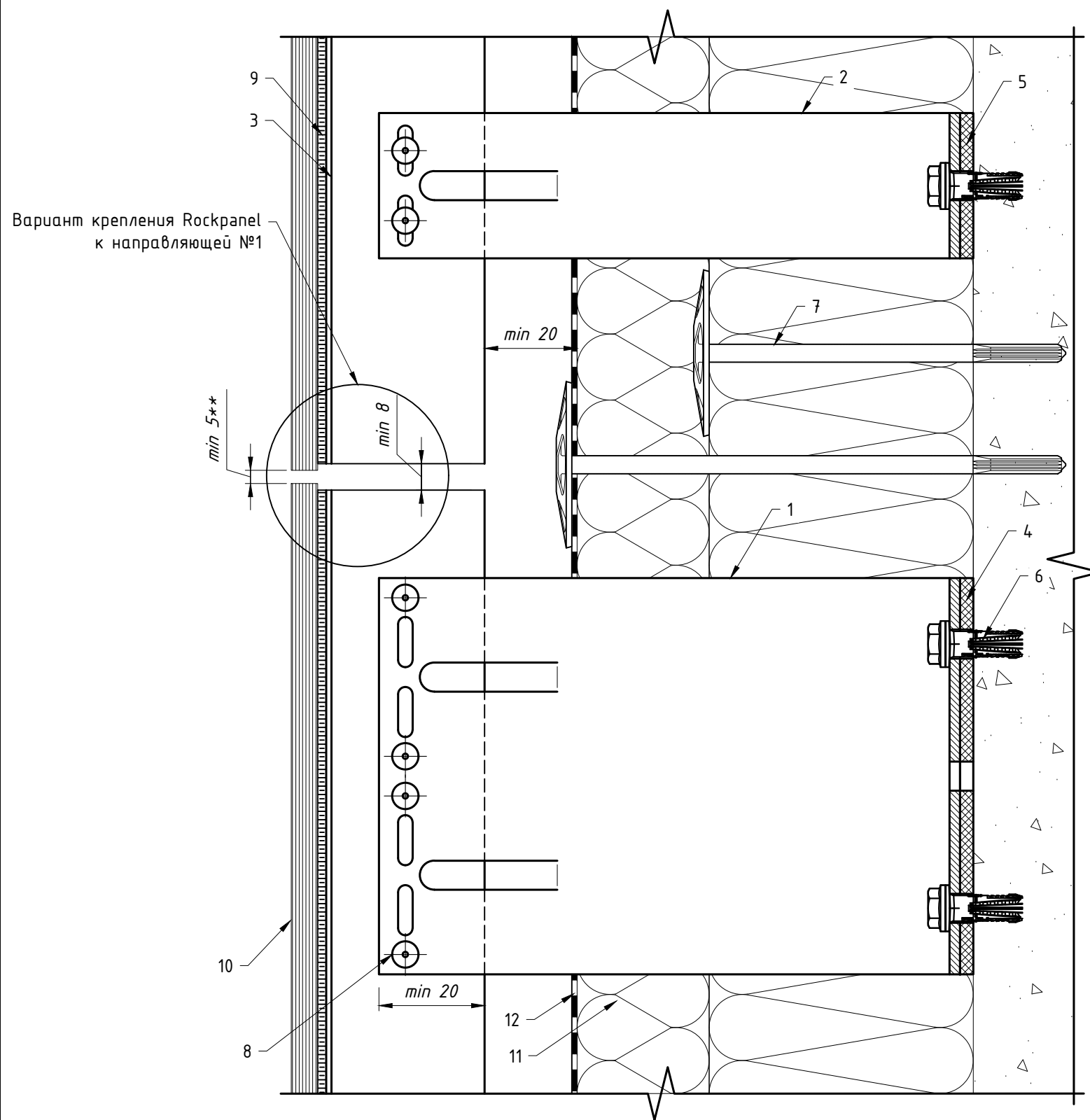
Примечание:

1. Длину самонарезающего винта подобрать из учета толщины закрепляемого материала.

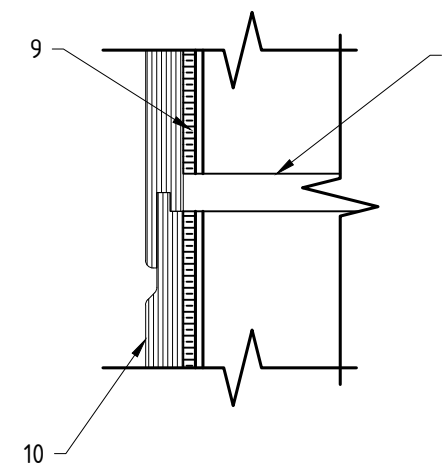
\* – Данное тех решение предназначено не для всех типов облицовки, более подробно см. п.1.8.

\*\* – Размер горизонтального и вертикального швов определяется проектом, но не менее 5 мм.

7.2 Вертикальный разрез: вариант №2.



Вариант крепления Rockpanel к направляющей №2

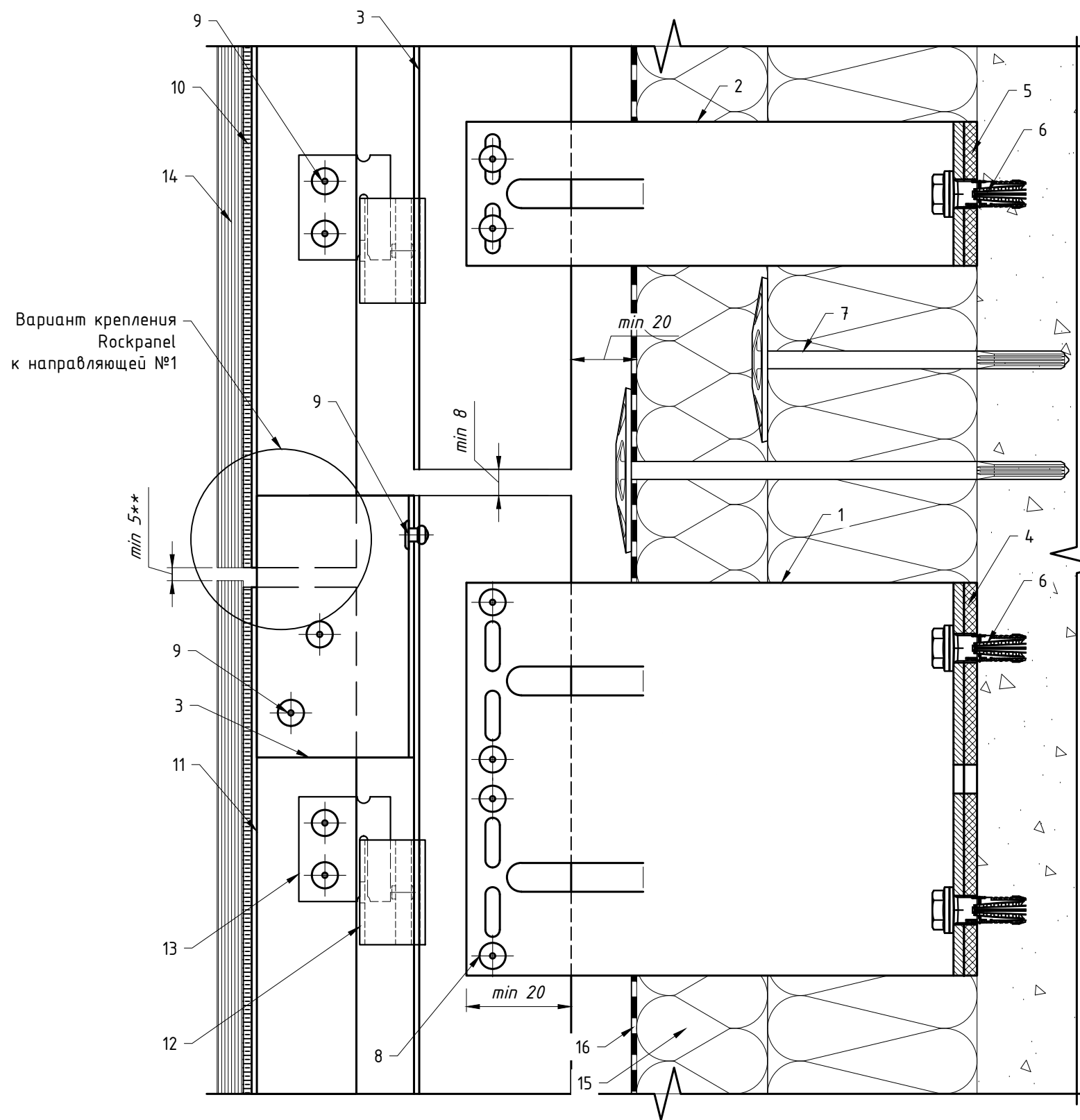


Поз.	Наименование	Артикул
1	Кронштейн MFT-MF 220 L	См. раздел №2
2	Кронштейн MFT-MF 220 S	См. раздел №2
3	Профиль MFT-T (L)	См. раздел №2
4	Термомост MFT-ISO L	2096766
5	Термомост MFT-ISO S	2096768
6	Анкер фасадный	См. раздел №2
7	Анкер для крепления утеплителя	См. раздел №2
8	Заклепка вытяжная $\phi 4.8 \times 12$ Al/A2(A2/A2), Саморез с прессшайбой и сверлом $\phi 5.5 \times 19$ A2 DIN 7504 K	См. раздел №2
9	Двусторонняя клеящая лента, клей	не входит в поставку Hilti
10	Облицовка: Rockpanel*	
11	Утеплитель	
12	Паропроницаемая гидроизоляция из НГ материала	устанавливается, если применимо
13	Заклепка вытяжная $\phi 4.8 \times 12$ Al/A2(A2/A2), Саморез с прессшайбой и сверлом $\phi 5.5 \times 19$ A2 DIN 7504 K	См. раздел №2

\* Данное тех. решение предназначено не для всех типов облицовки, более подробно см. п.1.8.

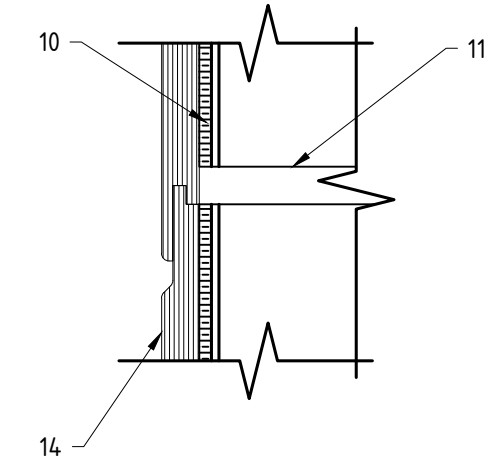
\*\* Размер горизонтального и вертикального швов определяется проектом, но не менее 20 мм.

7.2 Вертикальный разрез: вариант №3.



Вариант крепления Rockpanel к направляющей №1

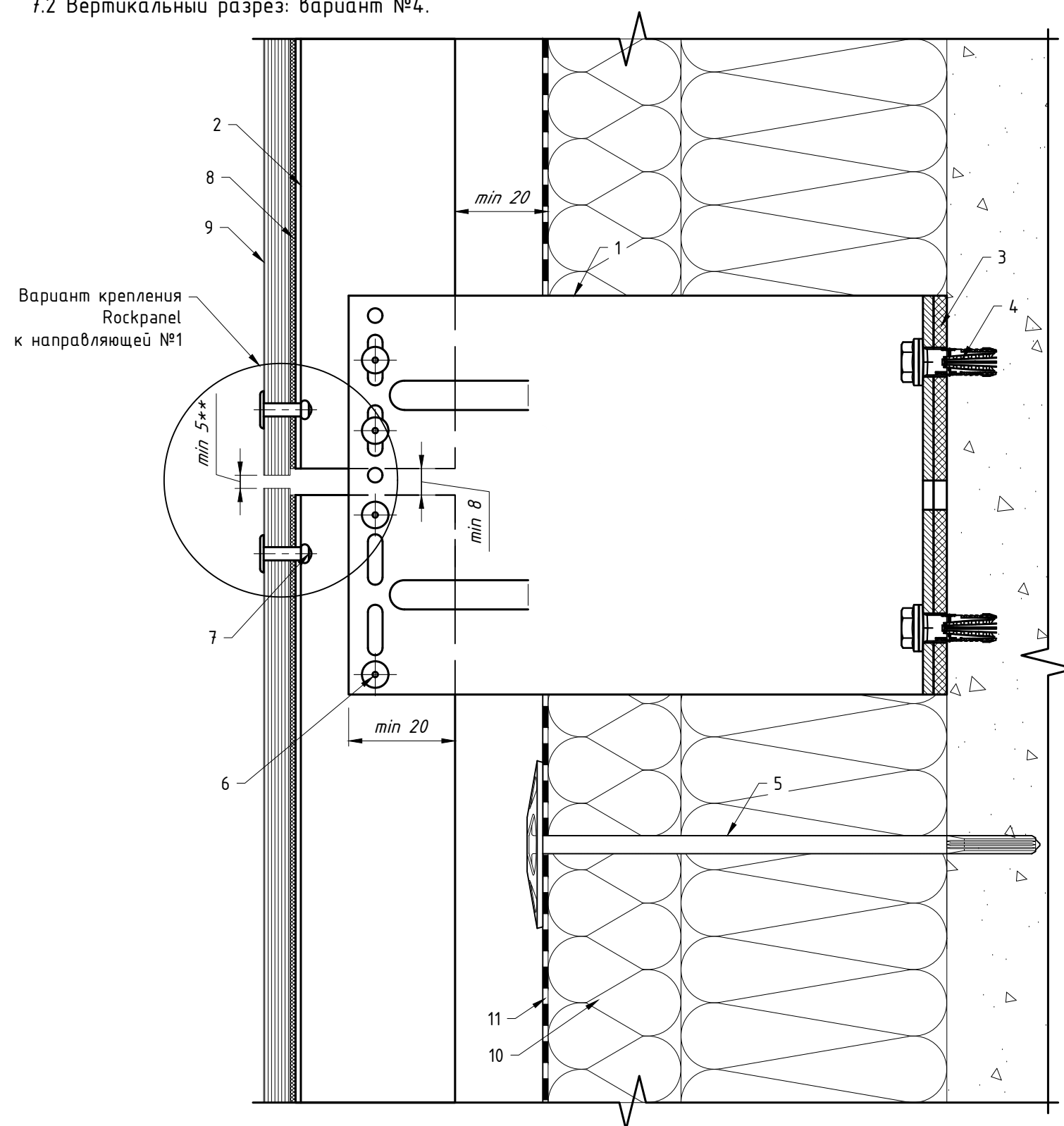
Вариант крепления Rockpanel к направляющей №2



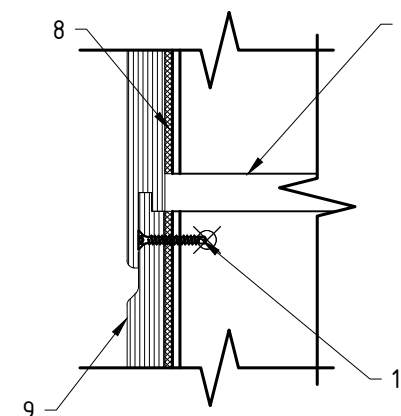
Поз.	Наименование	Артикул
1	Кронштейн MFT-MF 190 L	См. раздел №2
2	Кронштейн MFT-MF 190 S	См. раздел №2
3	Профиль MFT-T (L)	См. раздел №2
4	Термомост MFT-ISO L	2096766
5	Термомост MFT-ISO S	2096768
6	Анкер фасадный	См. раздел №2
7	Анкер для крепления утеплителя	См. раздел №2
8	Заклепка вытяжная $\phi 4.8 \times 12$ Al/A2(A2/A2), Саморез с прессшайбой и сверлом $\phi 5.5 \times 19$ A2 DIN 7504 K	См. раздел №2
9	Заклепка вытяжная $\phi 4.8 \times 12$ Al/A2(A2/A2)	См. раздел №2
10	Двусторонняя клеящая лента, клей	не входит в поставку Hilti
11	Профиль MFT-L 40x40x1.8	См. раздел №2
12	Салазка в сборе с винтом MFT-CCF	2096951
13	Икля универсальная MFT-CCU	2096948
14	Облицовка: Rockpanel*	
15	Утеплитель	
16	Паропроницаемая гидроизоляция из НГ материала	устанавливается, если применимо

\* Данное техрешение предназначено не для всех типов облицовки, более подробно см. п.1.8.  
 \*\* Размер горизонтального и вертикального швов определяется проектом, но не менее 20 мм.

7.2 Вертикальный разрез: вариант №4.



Вариант крепления Rockpanel к направляющей №2

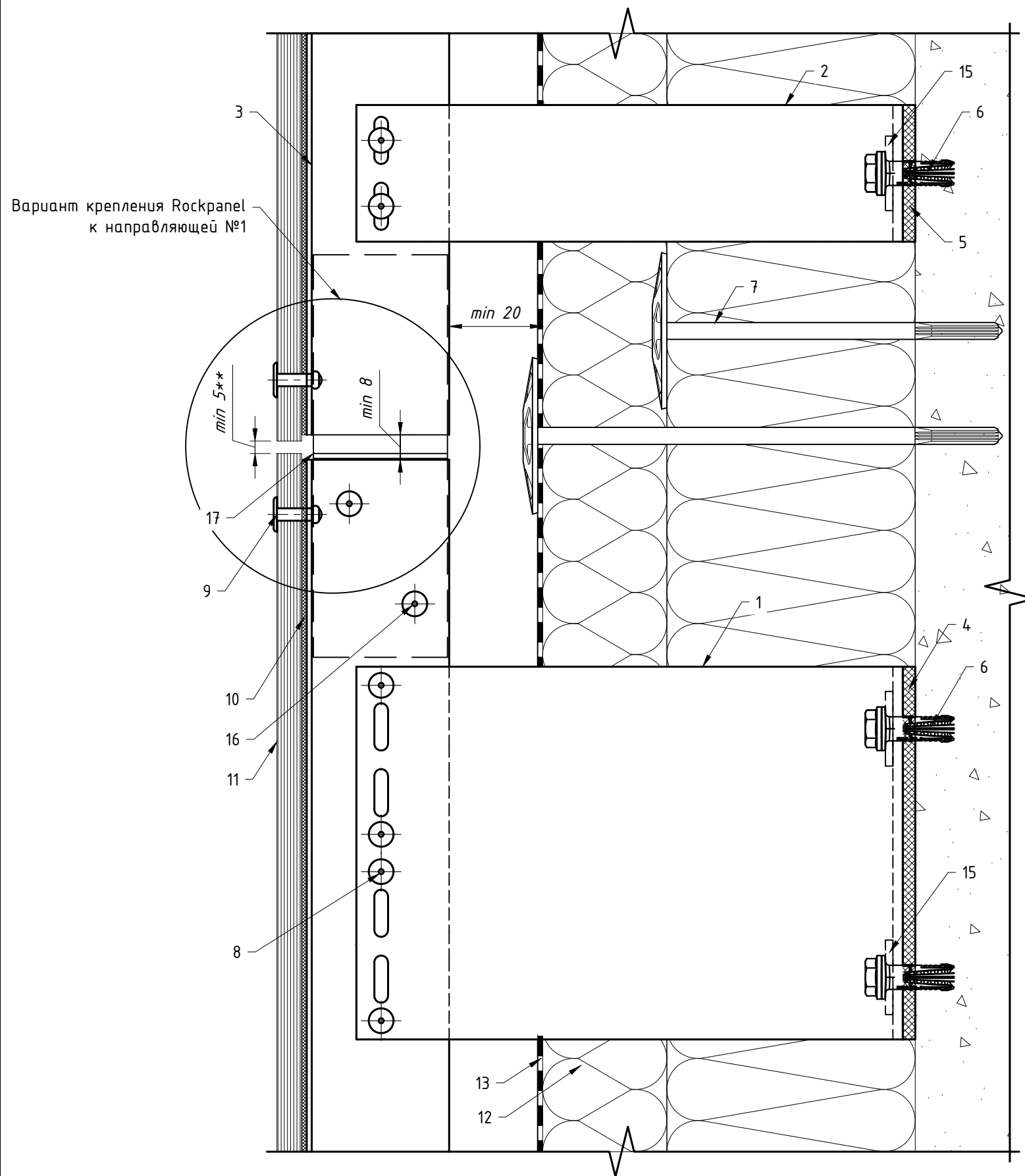


Поз.	Наименование	Артикул
1	Кронштейн MFT-MF 220 L	См. раздел №2
2	Профиль MFT-T (L)	См. раздел №2
3	Термомост MFT-ISO L	2096766
4	Анкер фасадный	См. раздел №2
5	Анкер для крепления утеплителя	См. раздел №2
6	Закlepка вытяжная $\phi 4.8 \times 12$ A1/A2(A2/A2), Саморез с прессшайбой и сверлом $\phi 5.5 \times 19$ A2 DIN 7504 K	См. раздел №2
7	Закlepка вытяжная с увеличенным бортиком $\phi 4.8 \times 21$ K14 A2/A2	2190959
8	Уплотнитель MFT-JS	См. раздел №2
9	Облицовка: Rockpanel*	
10	Утеплитель	
11	Паропроницаемая гидроизоляция из НГ материала	устанавливается, если применимо
12	Самонарезающий винт с потайной головкой со сверлом $\phi 4.8 \times 12$ (см. Примечание, п.1)	

Примечание:

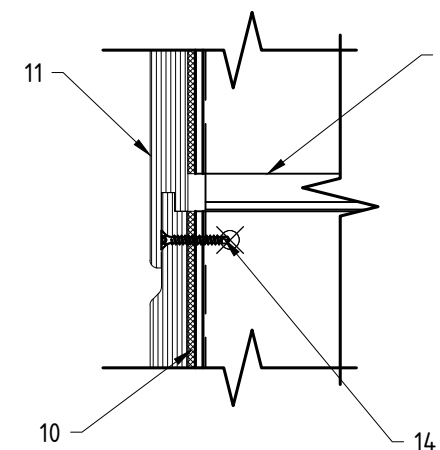
1. Длину самонарезающего винта подобрать из учета толщины закрепляемого материала.
  2. Вертикальный разрез допускается выполнить в трех вариантах, см. листы 64, 65, данного АТР.
- \* – Данное техрешение предназначено не для всех типов облицовки, более подробно см. п.1.8.  
 \*\* – Размер горизонтального и вертикального швов определяется проектом, но не менее 5 мм.

Вертикальный разрез: вариант №1.



Вариант крепления Rockpanel к направляющей №1

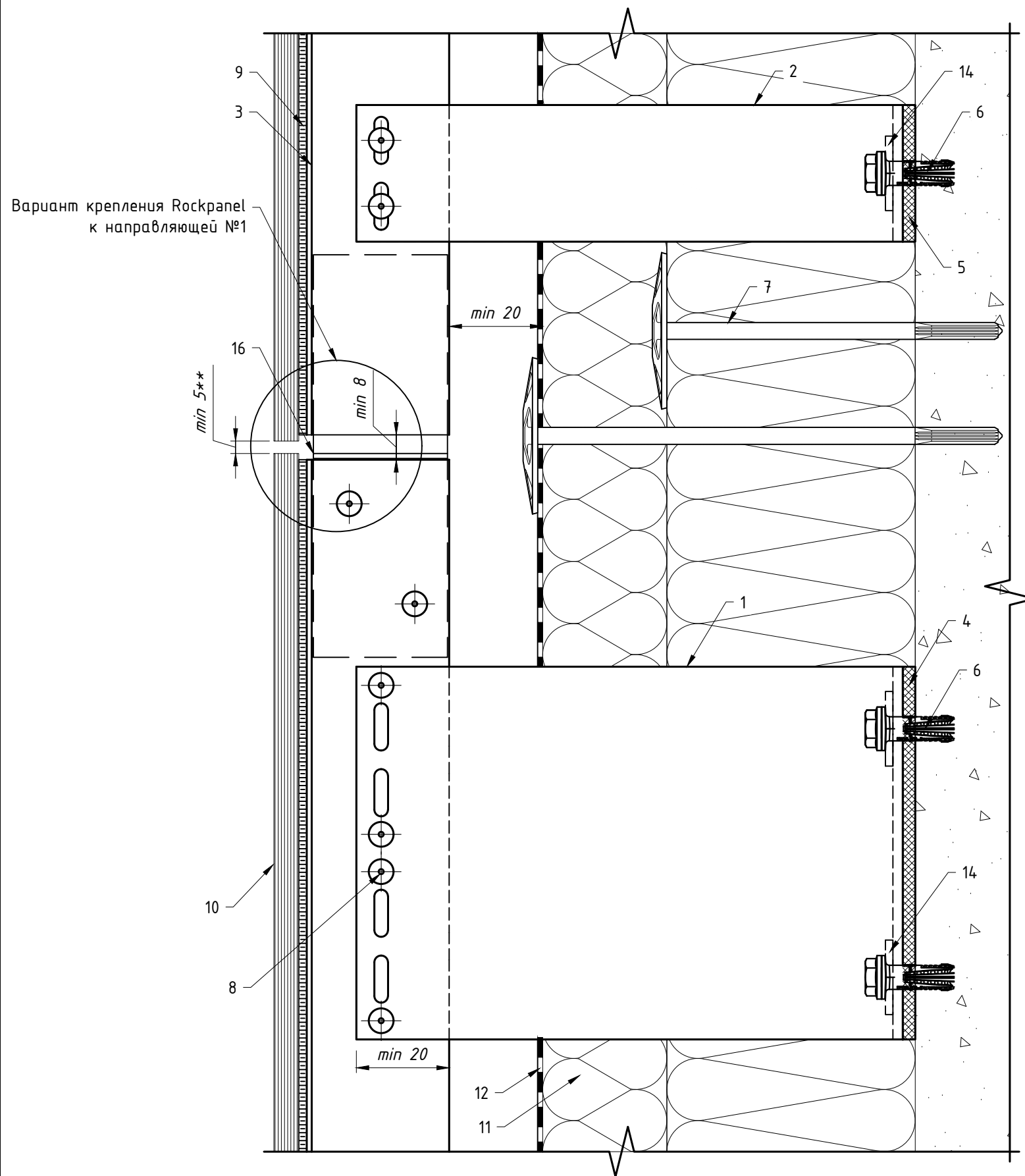
Вариант крепления Rockpanel к направляющей №2



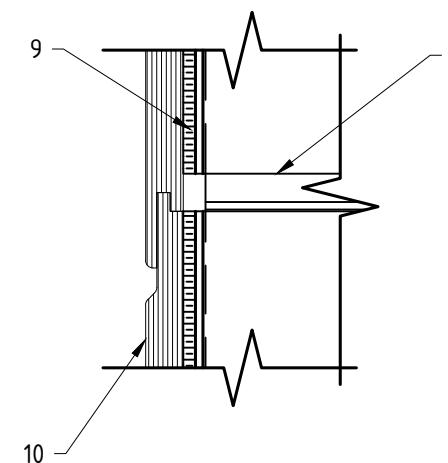
Поз.	Наименование	Артикул
1	Кронштейн MFT-RB 220 L	См. раздел №2
2	Кронштейн MFT-RB 220 S	См. раздел №2
3	Профиль MFT-RP 57x50x3	См. раздел №2
4	Термомост MFT-RBI L	2074413
5	Термомост MFT-RBI S	2074415
6	Анкер фасадный	См. раздел №2
7	Анкер для крепления утеплителя	См. раздел №2
8	Заклепка вытяжная $\phi 4.8 \times 12$ Al/A2(A2/A2), Саморез с прессшайбой и сверлом $\phi 5.5 \times 19$ A2 DIN 7504 K, Болтовое соединение M5	См. раздел №2
9	Заклепка вытяжная с увеличенным бортиком $\phi 4.8 \times 21$ K14 A2/A2	2190959
10	Уплотнитель MFT-JS	См. раздел №2
11	Облицовка: Rockpanel*	
12	Утеплитель	
13	Паропроницаемая гидроизоляция из НГ материала	устанавливается, если применимо
14	Самонарезающий винт с потайной головкой со сверлом $\phi 4.8 \times 12$ (см. Примечание, п.1)	
15	Шайба MFT-BFW 30x40x3	2074416
16	Заклепка вытяжная $\phi 4.8 \times 12$ Al/A2(A2/A2)	См. раздел №2
17	Соединитель MFT-RPC	2074336

Примечание:  
 1. Длину самонарезающего винта подобрать из учета толщины закрепляемого материала.  
 \* – Данное тех решение предназначено не для всех типов облицовки, более подробно см. п.1.8.  
 \*\* – Размер горизонтального и вертикального швов определяется проектом, но не менее 5 мм.

Вертикальный разрез: вариант №2.



Вариант крепления Rockpanel к направляющей №2

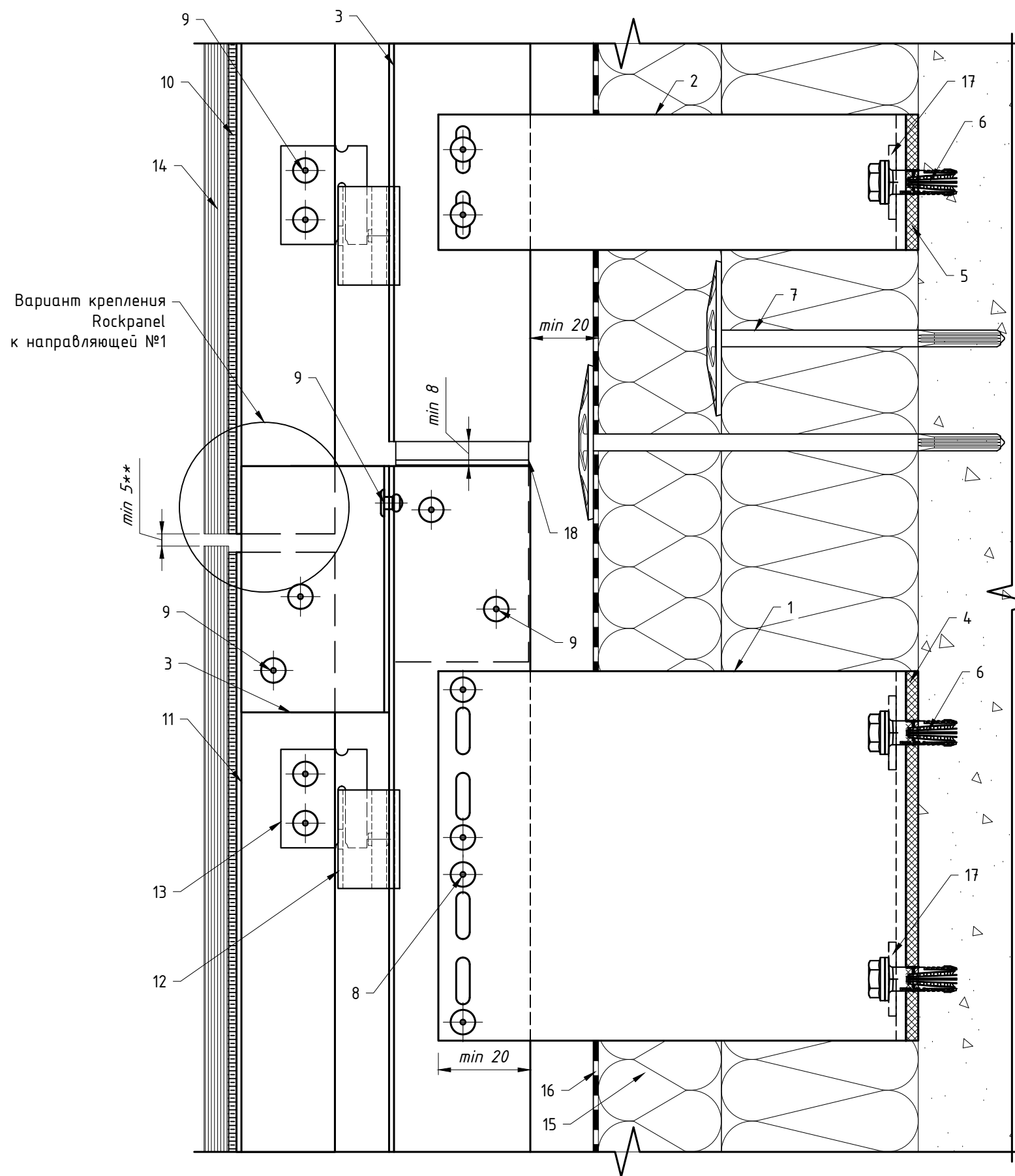


Поз.	Наименование	Артикул
1	Кронштейн MFT-RB 220 L	См. раздел №2
2	Кронштейн MFT-RB 220 S	См. раздел №2
3	Профиль MFT-RP 57x50x3	См. раздел №2
4	Термомост MFT-RBI L	2074413
5	Термомост MFT-RBI S	2074415
6	Анкер фасадный	См. раздел №2
7	Анкер для крепления утеплителя	См. раздел №2
8	Заклепка вытяжная $\phi 4.8 \times 12$ Al/A2(A2/A2), Саморез с прессшайбой и сверлом $\phi 5.5 \times 19$ A2 DIN 7504 K	См. раздел №2
9	Двусторонняя клеящая лента, клей	не входит в поставку Hilti
10	Облицовка: Rockpanel*	
11	Утеплитель	
12	Паропроницаемая гидроизоляция из НГ материала	устанавливается, если применимо
13	Заклепка вытяжная $\phi 4.8 \times 12$ Al/A2(A2/A2), Саморез с прессшайбой и сверлом $\phi 5.5 \times 19$ A2 DIN 7504 K, Болтовое соединение M5	См. раздел №2
14	Шайба MFT-BFW 30x40x3	2074416
15	Заклепка вытяжная $\phi 4.8 \times 12$ Al/A2(A2/A2)	См. раздел №2
16	Соединитель MFT-RPC	2074336

\* Данное тех. решение предназначено не для всех типов облицовки, более подробно см. п.1.8.

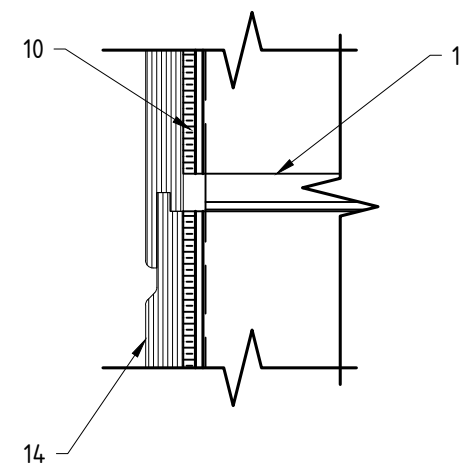
\*\* Размер горизонтального и вертикального швов определяется проектом, но не менее 20 мм.

Вертикальный разрез: вариант №3.



Вариант крепления  
Rockpanel  
к направляющей №1

Вариант крепления Rockpanel к направляющей №2

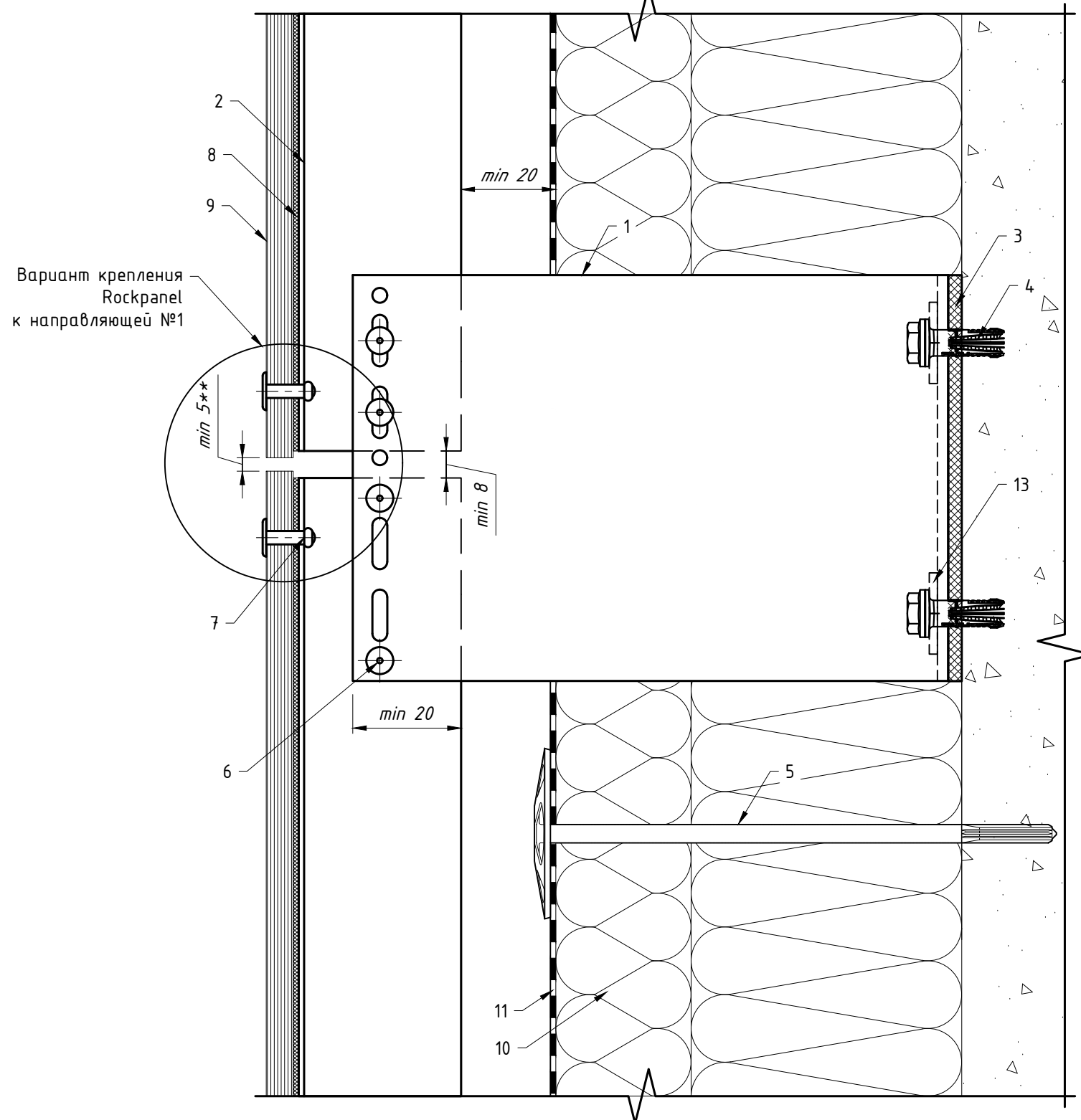


Поз.	Наименование	Артикул
1	Кронштейн MFT-RB 190 L	См. раздел №2
2	Кронштейн MFT-RB 190 S	См. раздел №2
3	Профиль MFT-RP 57x50x3	См. раздел №2
4	Термомост MFT-RBI L	2074413
5	Термомост MFT-RBI S	2074415
6	Анкер фасадный	См. раздел №2
7	Анкер для крепления утеплителя	См. раздел №2
8	Заклепка вытяжная $\phi 4.8 \times 12$ Al/A2(A2/A2), Саморез с прессшайбой и сверлом $\phi 5.5 \times 19$ A2 DIN 7504 K, Болтовое соединение M5	См. раздел №2
9	Заклепка вытяжная $\phi 4.8 \times 12$ Al/A2(A2/A2)	См. раздел №2
10	Двусторонняя клеящая лента, клей	не входит в поставку Hilti
11	Профиль MFT-L 40x40x1.8	См. раздел №2
12	Салазка в сборе с винтом MFT-CCF	2096951
13	Икля универсальная MFT-CCU	2096948
14	Облицовка: Rockpanel*	
15	Утеплитель	
16	Паропроницаемая гидроизоляция из НГ материала	устанавливается, если применимо
17	Шайба MFT-BFW 30x40x3	2074416
18	Соединитель MFT-RPC	2074336

\* Данное тех. решение предназначено не для всех типов облицовки, более подробно см. п.1.8.

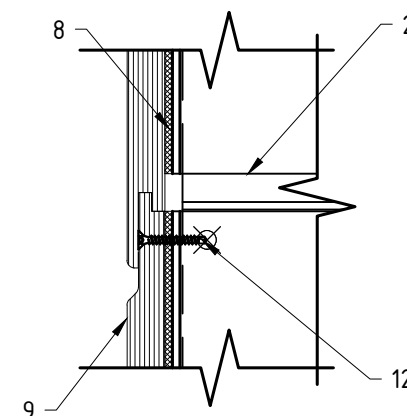
\*\* Размер горизонтального и вертикального швов определяется проектом, но не менее 20 мм.

Вертикальный разрез: вариант №4.



Вариант крепления  
Rockpanel  
к направляющей №1

Вариант крепления Rockpanel к направляющей №2



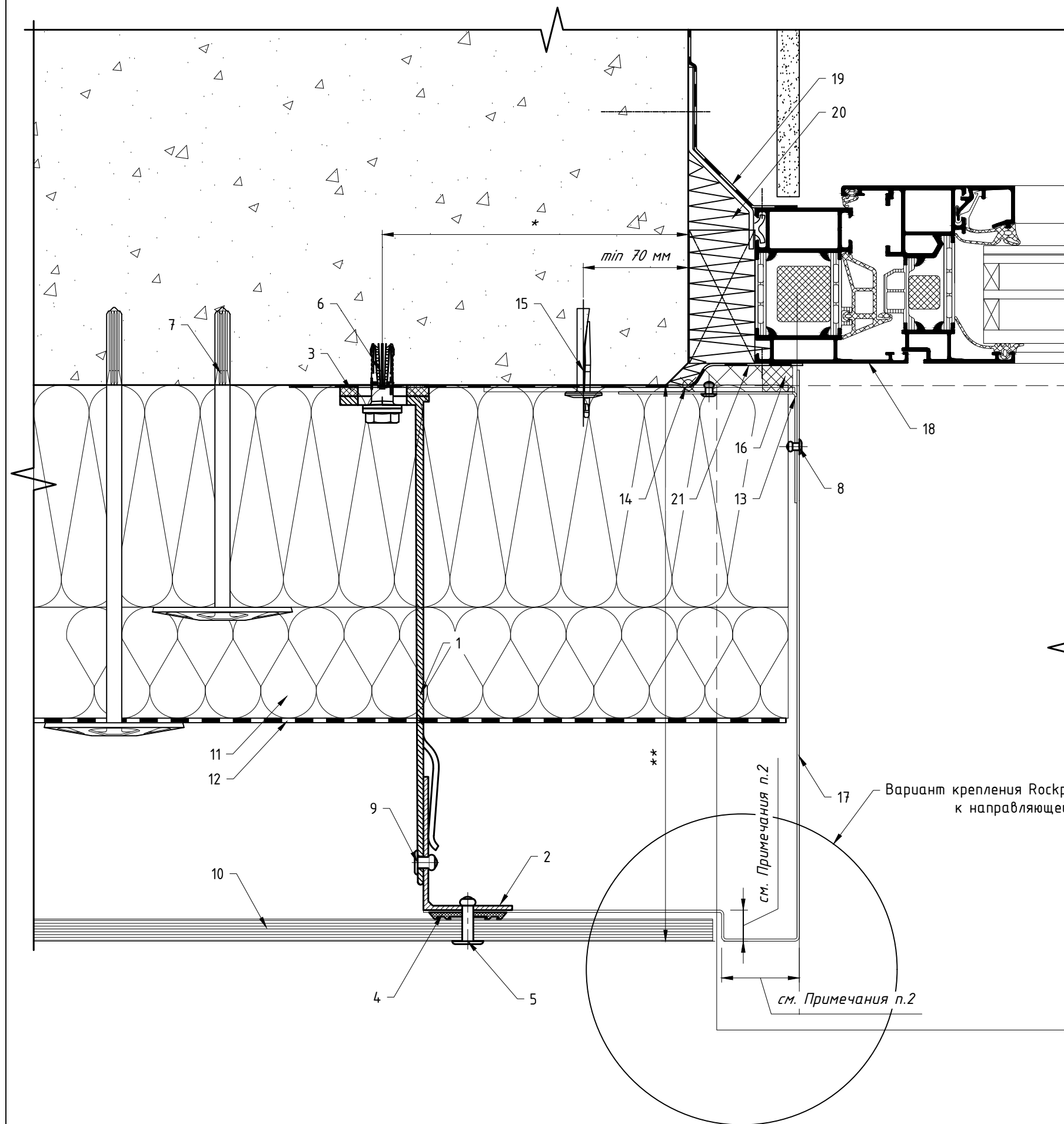
Поз.	Наименование	Артикул
1	Кронштейн MFT-RB 220 L	См. раздел №2
2	Профиль MFT-RP 57x50x3	См. раздел №2
3	Термомост MFT-RBI L	2074413
4	Анкер фасадный	См. раздел №2
5	Анкер для крепления утеплителя	См. раздел №2
6	Заклепка вытяжная $\phi 4.8 \times 12$ A1/A2(A2/A2), Саморез с прессшайбой и сверлом $\phi 5.5 \times 19$ A2 DIN 7504 K, Болтовое соединение M5	См. раздел №2
7	Заклепка вытяжная с увеличенным бортиком $\phi 4.8 \times 21$ K14 A2/A2	2190959
8	Уплотнитель MFT-JS	См. раздел №2
9	Облицовка: Rockpanel*	
10	Утеплитель	
11	Паропроницаемая гидроизоляция из НГ материала	устанавливается, если применимо
12	Самонарезающий винт с потайной головкой со сверлом $\phi 4.8 \times 12$ Примечание, п.1)	(см.
13	Шайба MFT-BFW 30x40x3	2074416

Примечание:

1. Длину самонарезающего винта подобрать из учета толщины закрепляемого материала.
2. Вертикальный разрез допускается выполнять в трех вариантах, см. листы 64, 65 данного АТР.
- \* – Данное тех решение предназначено не для всех типов облицовки, более подробно п.1.8.
- \*\* – Размер горизонтального и вертикального швов определяется проектом, но не менее 5 мм.

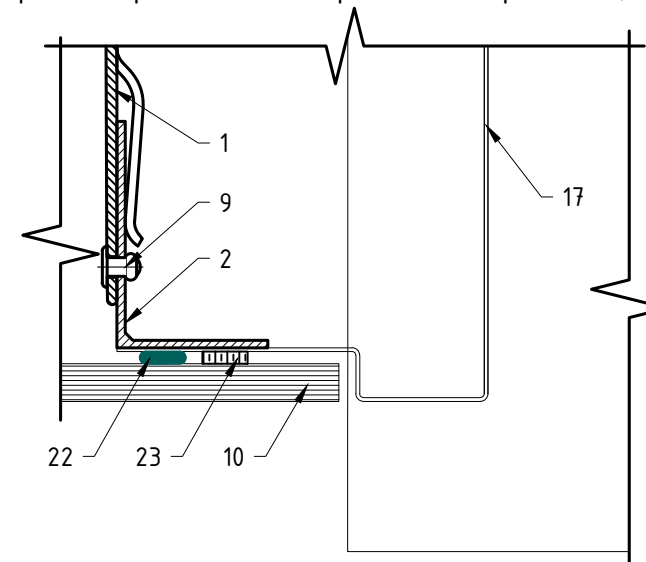


7.3 Примыкание к боковому откосу: для оконного (дверного) блока установленного в проем, вариант №1.



Поз.	Наименование	Артикул
1	Кронштейн MFT-MF 220 L (MFT-MF 220 LM/MFT-MF 220 M/MFT-MF 220 S)	См. раздел №2
2	Профиль MFT-L 60x38x1.8	См. раздел №2
3	Термомост MFT-ISO L (MFT-ISO LM/MFT-ISO M/MFT-ISO S)	См. раздел №2
4	Уплотнитель малый MFT-JS 36x0,5	2099422
5	Заклепка вытяжная с увеличенным бортиком $\phi 4.8 \times 21$ K14 A2/A2	2190959
6	Анкер фасадный	См. раздел №2
7	Анкер для крепления утеплителя	См. раздел №2
8	Заклепка вытяжная $\phi 3.2 \times 8$ A2/A2	2190957
9	Заклепка вытяжная $\phi 4.8 \times 12$ A2/A2, Саморез с прессшайбой и сверлом $\phi 5.5 \times 19$ A2 DIN 7504 K	См. раздел №2
10	Облицовка: Rockpanel	
11	Утеплитель	
12	Паропроницаемая гидроизоляция из НГ материала	устанавливается, если применимо
13	Противопожарная отсечка, оц.сталь тол. $\geq 0,55$ мм	не входит в поставку Hilti
14	Пластина для крепления противопожарной отсечки, оц.сталь тол. $\geq 1,2$ мм (шаг установки $\leq 400$ мм). Допускается замена на оц.сталь тол. $\geq 0,55$ мм на всю высоту (ширину) проема.	не входит в поставку Hilti
15	Анкер для крепления противопожарной отсечки	См. раздел №2
16	Лента ПСУЛ	устанавливается, если применимо
17	Откос, оц.сталь тол. $\geq 0,55$ мм	не входит в поставку Hilti
18	СПК: оконный блок, показано условно	тип и вариант исполнения
19	СПК: контур пароизоляции, показано условно	свето-прозрачных конструкций
20	СПК: контур утепления, показано условно	определяется по проекту, согласно данным от поставщика и производителя конструкций
21	СПК: контур гидроизоляции, показано условно	
22	Двусторонняя клеящая лента	не входит в поставку Hilti
23	Клей	не входит в поставку Hilti

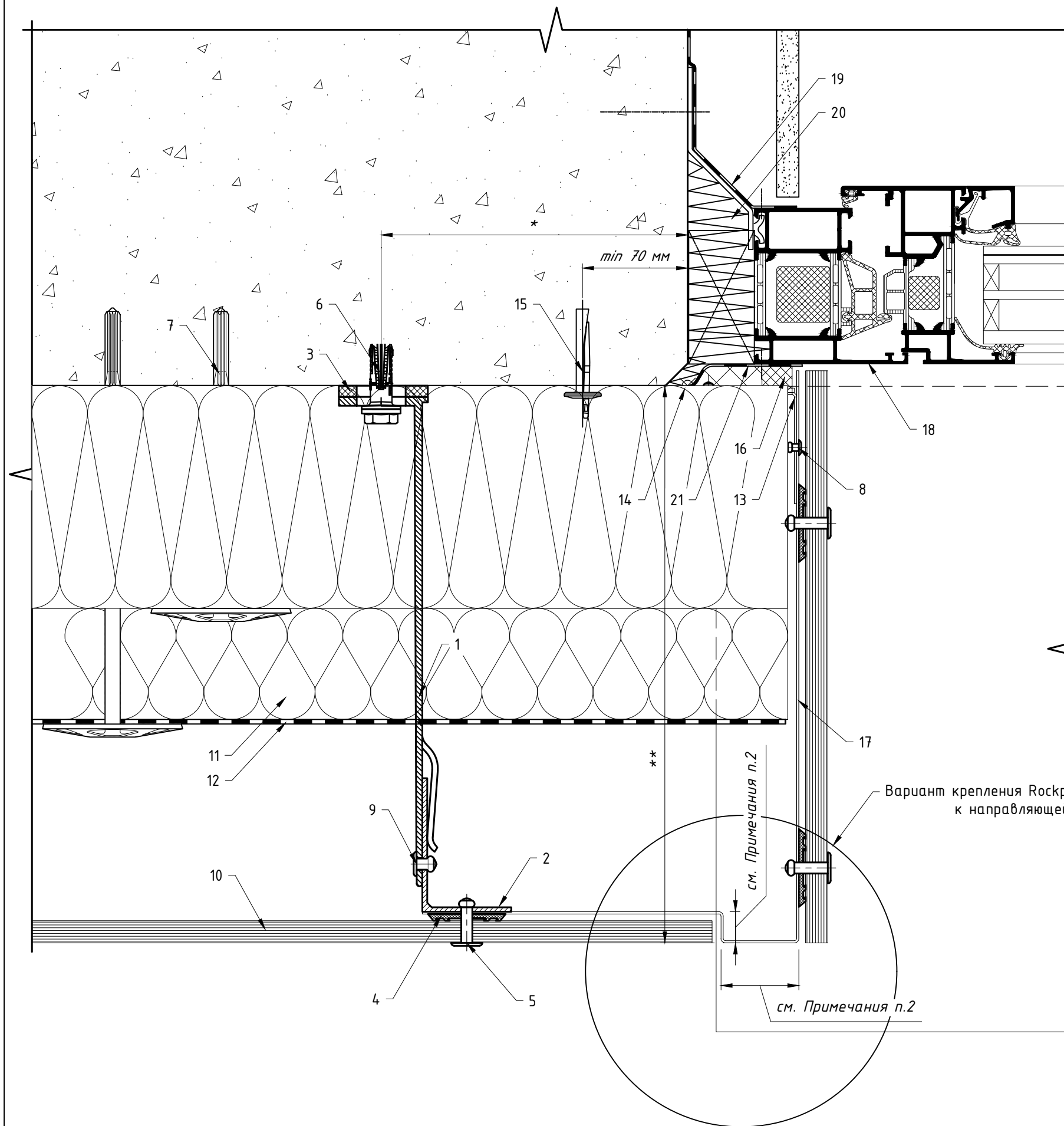
Вариант крепления Rockpanel к направляющей №2



Примечание:

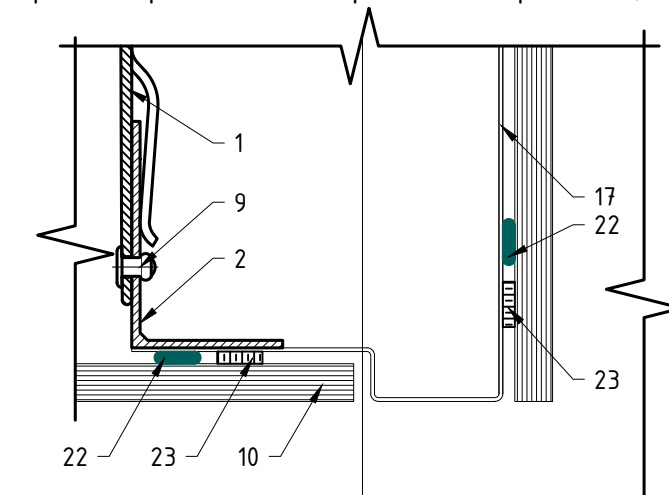
1. Данное тех решение предназначено не для всех типов облицовки, более подробно см. п.1.8.
2. Варианты крепления Rockpanel к направляющей см. п.7.1, 7.2, 7.10.
3. \* – минимальное расстояние от края стены до оси анкера принять в соответствии с требованиями технической документации на анкер для соответствующего строительного основания.
4. \*\* – выполнить согласно проекту.

7.3 Примыкание к боковому откосу: для оконного (дверного) блока установленного в проем, вариант №2.



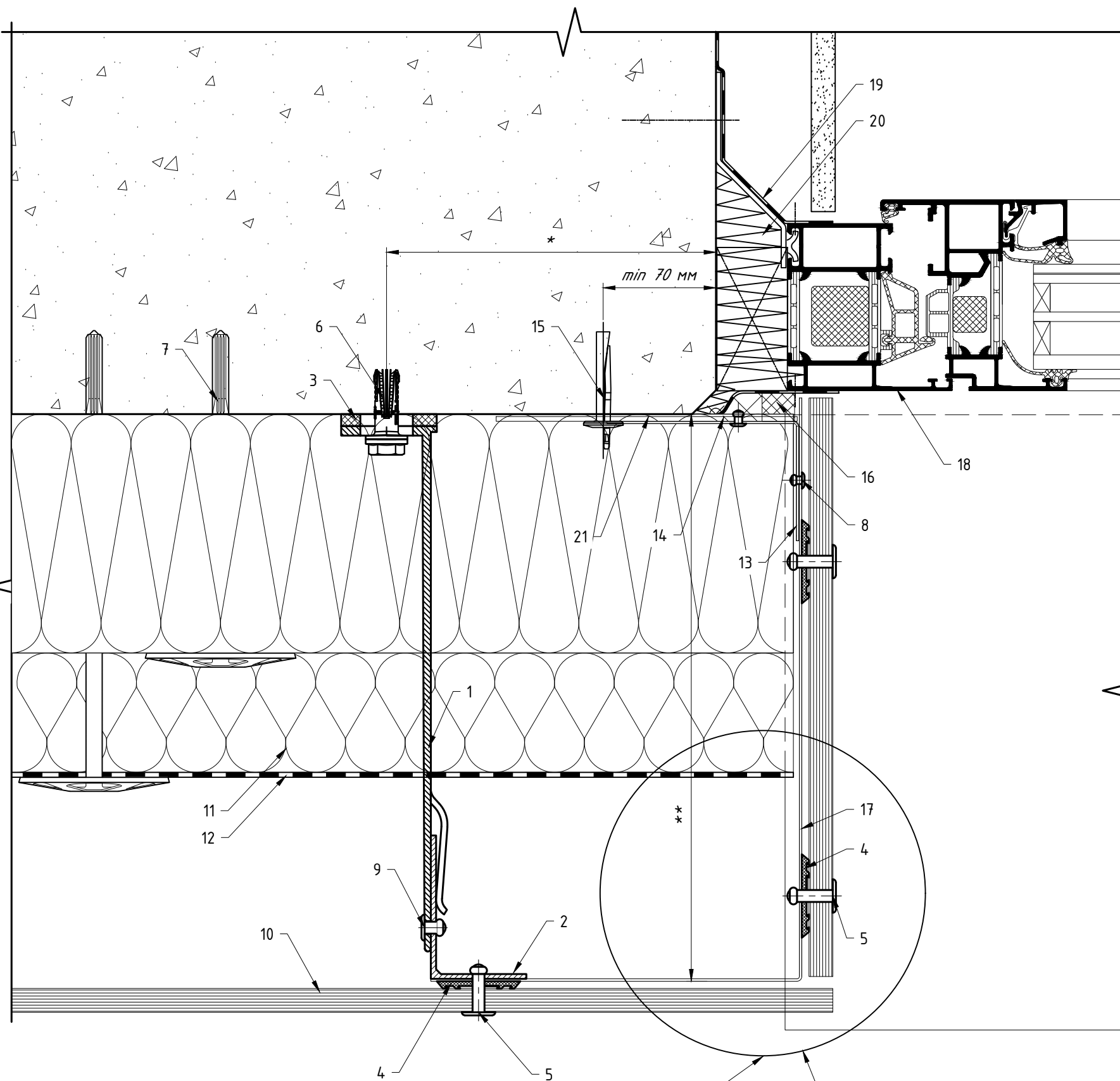
Поз.	Наименование	Артикул
1	Кронштейн MFT-MF 220 L (MFT-MF 220 LM/MFT-MF 220 M/MFT-MF 220 S)	См. раздел №2
2	Профиль MFT-L 60x38x1.8	См. раздел №2
3	Термомост MFT-ISO L (MFT-ISO LM/MFT-ISO M/MFT-ISO S)	См. раздел №2
4	Уплотнитель малый MFT-JS 36x0,5	2099422
5	Заклепка вытяжная с увеличенным бортиком $\phi 4.8 \times 21$ K14 A2/A2	2190959
6	Анкер фасадный	См. раздел №2
7	Анкер для крепления утеплителя	См. раздел №2
8	Заклепка вытяжная $\phi 3.2 \times 8$ A2/A2	2190957
9	Заклепка вытяжная $\phi 4.8 \times 12$ A2/A2, Саморез с прессшайбой и сверлом $\phi 5.5 \times 19$ A2 DIN 7504 K	См. раздел №2
10	Облицовка: Rockpanel	
11	Утеплитель	
12	Паропроницаемая гидроизоляция из НГ материала	устанавливается, если применимо
13	Противопожарная отсечка, оц.сталь тол. $\geq 0,55$ мм	не входит в поставку Hilti
14	Пластина для крепления противопожарной отсечки, оц.сталь тол. $\geq 1,2$ мм (шаг установки $\leq 400$ мм). Допускается замена на оц.сталь тол. $\geq 0,55$ мм на всю высоту (ширину) проема.	не входит в поставку Hilti
15	Анкер для крепления противопожарной отсечки	См. раздел №2
16	Лента ПСУЛ	устанавливается, если применимо
17	Откос, оц.сталь тол. $\geq 0,55$ мм	не входит в поставку Hilti
18	СПК: оконный блок, показано условно	тип и вариант исполнения
19	СПК: контур пароизоляции, показано условно	свето-прозрачных конструкций
20	СПК: контур утепления, показано условно	определяется по проекту, согласно данным от поставщика и производителя конструкций
21	СПК: контур гидроизоляции, показано условно	
22	Двусторонняя клеящая лента	не входит в поставку Hilti
23	Клей	не входит в поставку Hilti

Вариант крепления Rockpanel к направляющей №2



- Примечание:
1. Данное тех решение предназначено не для всех типов облицовки, более подробно см. п.1.8.
  2. Требования к выполнению противопожарного короба см. пожарное заключение.
  3. \* – минимальное расстояние от края стены до оси анкера принять в соответствии с требованиями технической документации на анкер для соответствующего строительного основания.
  4. \*\* – выполнить согласно проекту.

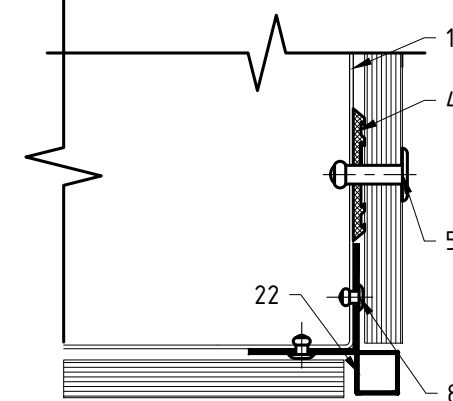
7.3 Примыкание к боковому откосу: для оконного (дверного) блока установленного в проем, вариант №3.



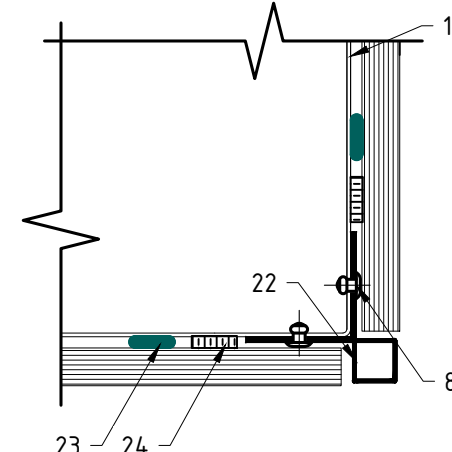
Вариант исполнения угла №1\*\*\*

Вариант крепления Rockpanel к направляющей №1

Вариант исполнения угла №2



Вариант крепления Rockpanel к направляющей №2

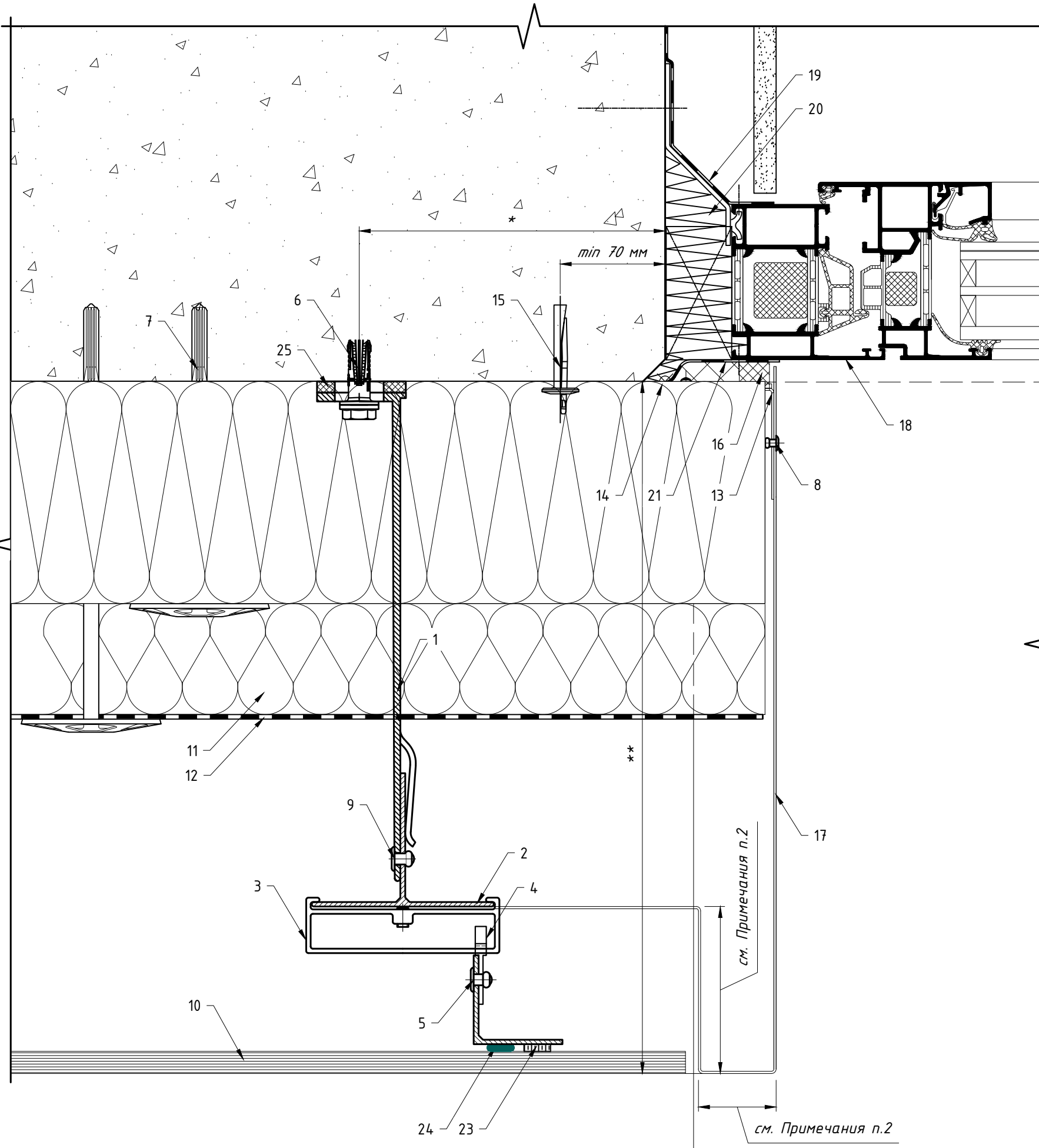


Поз.	Наименование	Артикул
1	Кронштейн MFT-MF 220 L (MFT-MF 220 LM/MFT-MF 220 M/MFT-MF 220 S)	См. раздел №2
2	Профиль MFT-L 60x38x1.8	См. раздел №2
3	Термомост MFT-ISO L (MFT-ISO LM/MFT-ISO M/MFT-ISO S)	См. раздел №2
4	Уплотнитель малый MFT-JS 36x0,5	2099422
5	Заклепка вытяжная с увеличенным бортиком $\phi 4.8 \times 21$ K14 A2/A2	2190959
6	Анкер фасадный	См. раздел №2
7	Анкер для крепления утеплителя	См. раздел №2
8	Заклепка вытяжная $\phi 3.2 \times 8$ A2/A2	2190957
9	Заклепка вытяжная $\phi 4.8 \times 12$ A2/A2, Саморез с прессшайбой и сверлом $\phi 5.5 \times 19$ A2 DIN 7504 K	См. раздел №2
10	Облицовка: Rockpanel	
11	Утеплитель	
12	Паропроницаемая гидроизоляция из НГ материала	устанавливается, если применимо
13	Противопожарная отсечка, оц.сталь тол. $\geq 0,55$ мм	не входит в поставку Hilti
14	Пластина для крепления противопожарной отсечки, оц.сталь тол. $\geq 1,2$ мм (шаг установки $\leq 400$ мм). Допускается замена на оц.сталь тол. $\geq 0,55$ мм на всю высоту (ширину) проема.	не входит в поставку Hilti
15	Анкер для крепления противопожарной отсечки	См. раздел №2
16	Лента ПСУЛ	устанавливается, если применимо
17	Откос, оц.сталь тол. $\geq 0,55$ мм	не входит в поставку Hilti
18	СПК: оконный блок, показано условно	тип и вариант исполнения свето-прозрачных конструкций определяется по проекту, согласно данным от поставщика и производителя конструкций
19	СПК: контур пароизоляции, показано условно	
20	СПК: контур утепления, показано условно	
21	СПК: контур гидроизоляции, показано условно	
22	Профиль MFT-PEV 40x40	2096969
23	Двусторонняя клеящая лента	не входит в поставку Hilti
24	Клей	не входит в поставку Hilti

Примечание:

1. Данное техрешение предназначено не для всех типов облицовки, более подробно см. п.1.8.
2. Требования к выполнению противопожарного короба см. пожарное заключение.
3. \* – минимальное расстояние от края стены до оси анкера принять в соответствии с требованиями технической документации на анкер для соответствующего строительного основания.
4. \*\* – выполнить согласно проекту.
5. \*\*\* – допускается выполнение запила торца Rockpanel под  $45^\circ$  (см. рекомендации производителя облицовки).

7.3 Примыкание к боковому откосу: для оконного (дверного) блока установленного в проем, вариант №1.  
Крепление Rockpanel к направляющей: вариант 3.

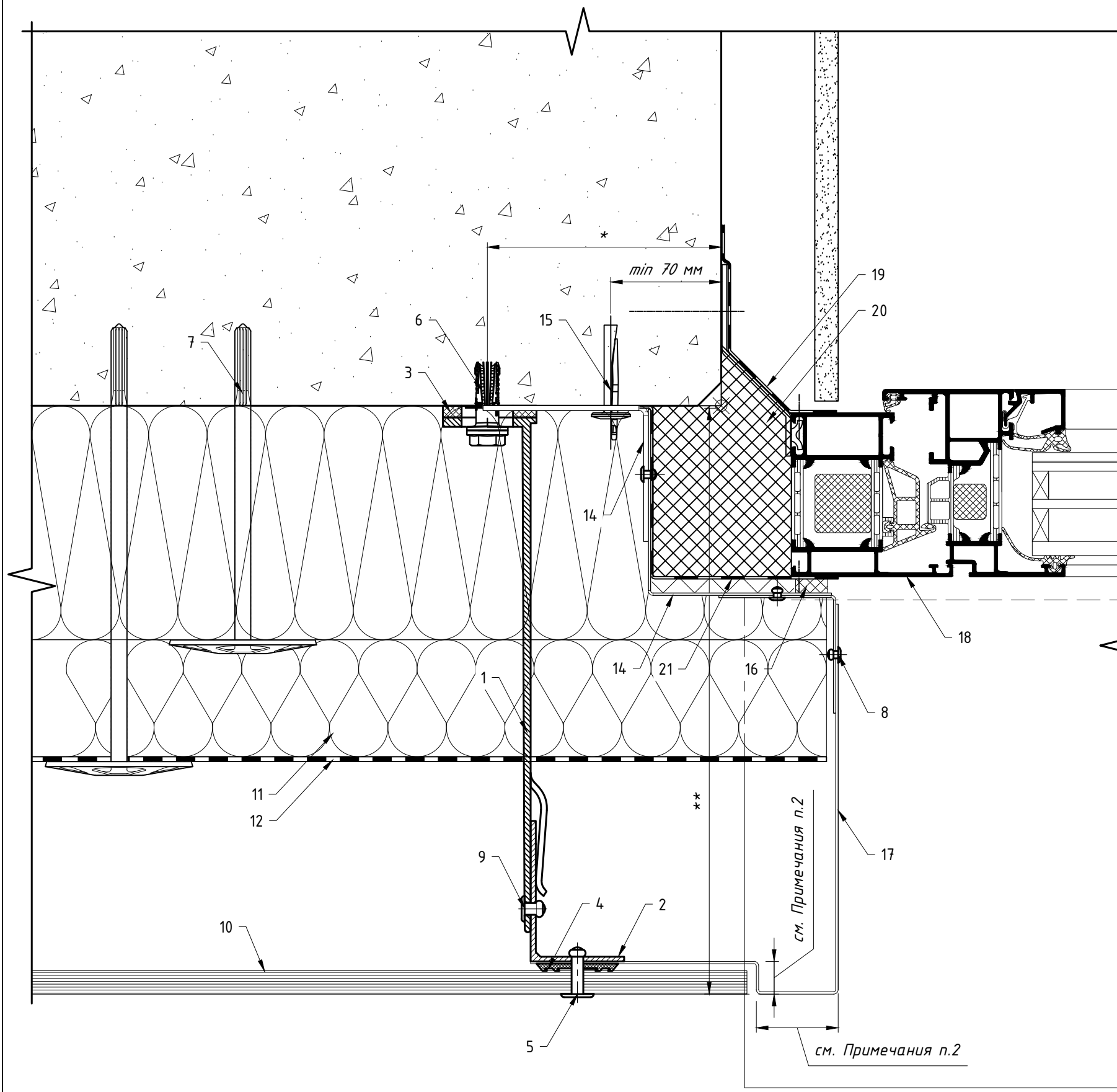


Поз.	Наименование	Артикул
1	Кронштейн MFT-MF 220 L (MFT-MF 220 LM/MFT-MF 220 M/MFT-MF 220 S)	См. раздел №2
2	Профиль MFT-T 60x82x1.8	См. раздел №2
3	Салазка в сборе с винтом MFT-CCF	2096951
4	Икля универсальная MFT-CCU	2096948
5	Заклепка вытяжная $\phi 4,8 \times 12$ A2/A2	2190956
6	Анкер фасадный	См. раздел №2
7	Анкер для крепления утеплителя	См. раздел №2
8	Заклепка вытяжная $\phi 3,2 \times 8$ A2/A2	2190957
9	Заклепка вытяжная $\phi 4,8 \times 12$ A2/A2, Саморез с прессшайбой и сверлом $\phi 5,5 \times 19$ A2 DIN 7504 K	См. раздел №2
10	Облицовка: Rockpanel	
11	Утеплитель	
12	Паропроницаемая гидроизоляция из НГ материала	устанавливается, если применимо
13	Противопожарная отсечка, оц.сталь тол. $\geq 0,55$ мм	не входит в поставку Hilti
14	Пластина для крепления противопожарной отсечки, оц.сталь тол. $\geq 1,2$ мм (шаг установки $\leq 400$ мм). Допускается замена на оц.сталь тол. $\geq 0,55$ мм на всю высоту (ширину) проема.	не входит в поставку Hilti
15	Анкер для крепления противопожарной отсечки	См. раздел №2
16	Лента ПСУЛ	устанавливается, если применимо
17	Откос, оц.сталь тол. $\geq 0,55$ мм	не входит в поставку Hilti
18	СПК: оконный блок, показано условно	тип и вариант исполнения свето-прозрачных конструкций определяется по проекту, согласно данным от поставщика и производителя конструкций
19	СПК: контур пароизоляции, показано условно	
20	СПК: контур утепления, показано условно	
21	СПК: контур гидроизоляции, показано условно	
22	Профиль MFT-L 40x40x1.8	См. раздел №2
23	Двусторонняя клеящая лента	не входит в поставку Hilti
24	Клей	не входит в поставку Hilti
25	Термомост MFT-ISO L (MFT-ISO LM/MFT-ISO M/MFT-ISO S)	См. раздел №2

Примечание:

1. Данное тех решение предназначено не для всех типов облицовки, более подробно см. п.1.8.
2. Требования к выполнению противопожарного короба см. пожарное заключение.
3. \* – минимальное расстояние от края стены до оси анкера принять в соответствии с требованиями технической документации на анкер для соответствующего строительного основания.
4. \*\* – выполнить согласно проекту.

7.3 Примыкание к боковому откосу: для оконного (дверного) блока вынесенного в толщу утеплителя относительно проема.

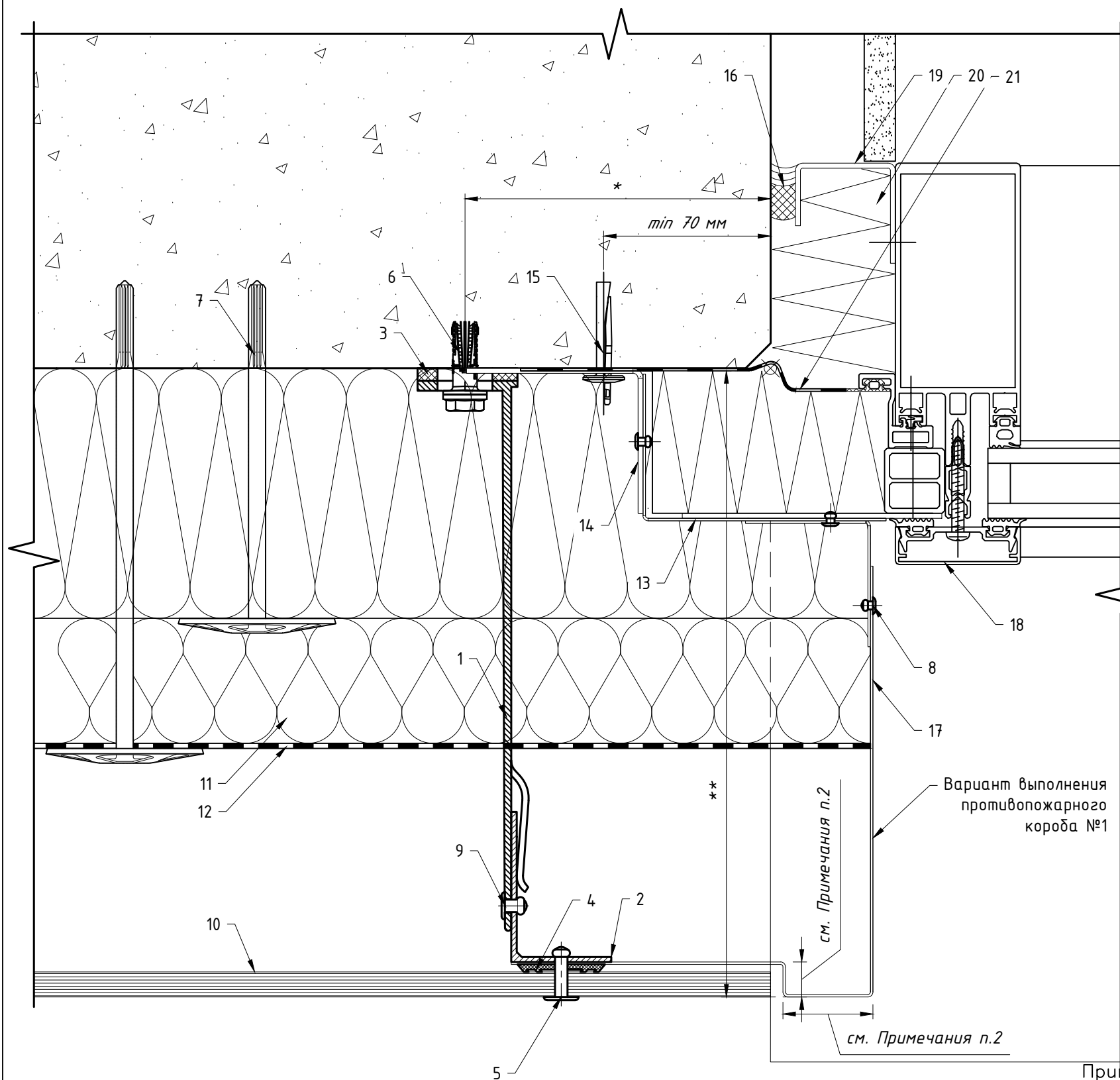


Поз.	Наименование	Артикул
1	Кронштейн MFT-MF 220 L (MFT-MF 220 LM/MFT-MF 220 M/MFT-MF 220 S)	См. раздел №2
2	Профиль MFT-L 60x38x1.8	См. раздел №2
3	Термомост MFT-ISO L (MFT-ISO LM/MFT-ISO M/MFT-ISO S)	См. раздел №2
4	Уплотнитель малый MFT-JS 36x0,5	2099422
5	Заклепка вытяжная с увеличенным бортиком $\phi 4.8 \times 21$ K14 A2/A2	2190959
6	Анкер фасадный	См. раздел №2
7	Анкер для крепления утеплителя	См. раздел №2
8	Заклепка вытяжная $\phi 3.2 \times 8$ A2/A2	2190957
9	Заклепка вытяжная $\phi 4.8 \times 12$ A2/A2, Саморез с прессшайбой и сверлом $\phi 5.5 \times 19$ A2 DIN 7504 K	См. раздел №2
10	Облицовка: Rockpanel	
11	Утеплитель	
12	Паропроницаемая гидроизоляция из НГ материала	устанавливается, если применимо
13	Противопожарная отсечка, оц.сталь тол. $\geq 0,55$ мм	не входит в поставку Hilti
14	Уголок для крепления противопожарной отсечки, оц.сталь тол. $\geq 1,2$ мм (шаг установки $\leq 400$ мм). Допускается замена на оц.сталь тол. $\geq 0,55$ мм на всю высоту (ширину) проема.	не входит в поставку Hilti
15	Анкер для крепления противопожарной отсечки	См. раздел №2
16	Лента ПСУЛ	устанавливается, если применимо
17	Откос, оц.сталь тол. $\geq 0,55$ мм	не входит в поставку Hilti
18	СПК: оконный блок, показано условно	тип и вариант исполнения
19	СПК: контур пароизоляции, показано условно	свето-прозрачных конструкций определяется по проекту, согласно данным от поставщика и производителя конструкций
20	СПК: контур утепления, показано условно	
21	СПК: контур гидроизоляции, показано условно	

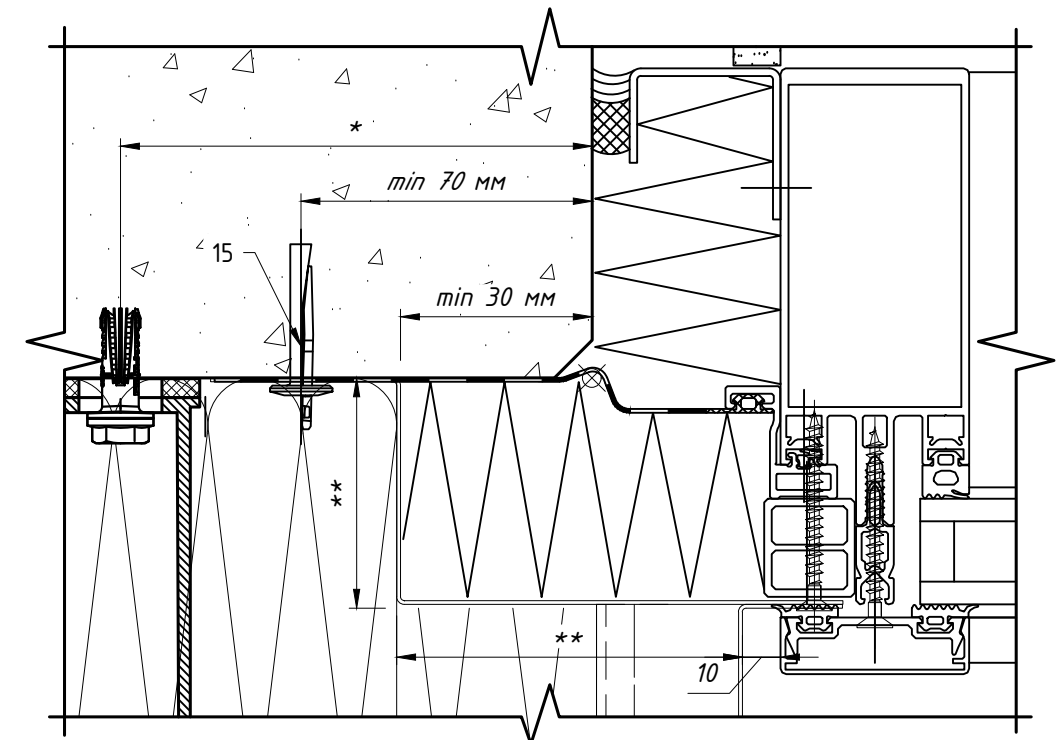
Примечание:

1. Данное тех решение предназначено не для всех типов облицовки, более подробно см. п.1.8.
2. Требования к выполнению противопожарного короба см. пожарное заключение.
3. Варианты примыкания к боковому откосу см. листы 73, 74 данного АТР.
4. Варианты крепления Rockpanel к направляющей см. листы 72, 73, 74, 75.
5. \* – минимальное расстояние от края стены до оси анкера принять в соответствии с требованиями технической документации на анкер для соответствующего строительного основания.
6. \*\* – выполнить согласно проекту.

7.3 Примыкание к боковому откосу: для витражной конструкции.



Вариант выполнения противопожарного короба №2



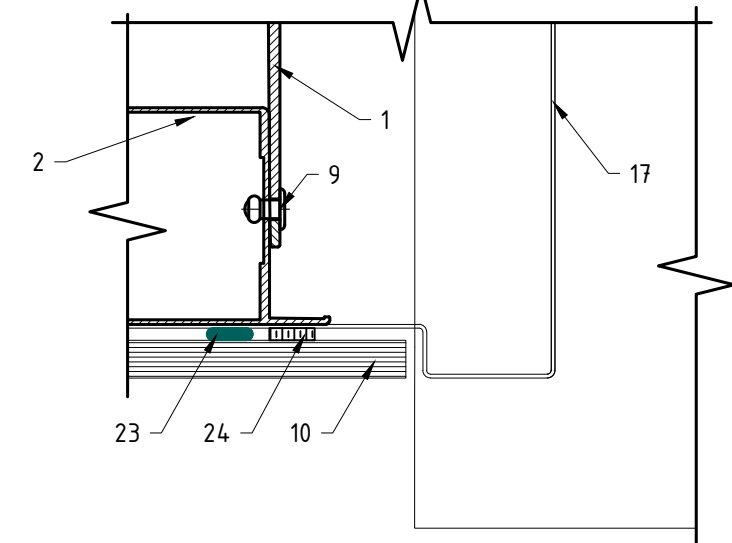
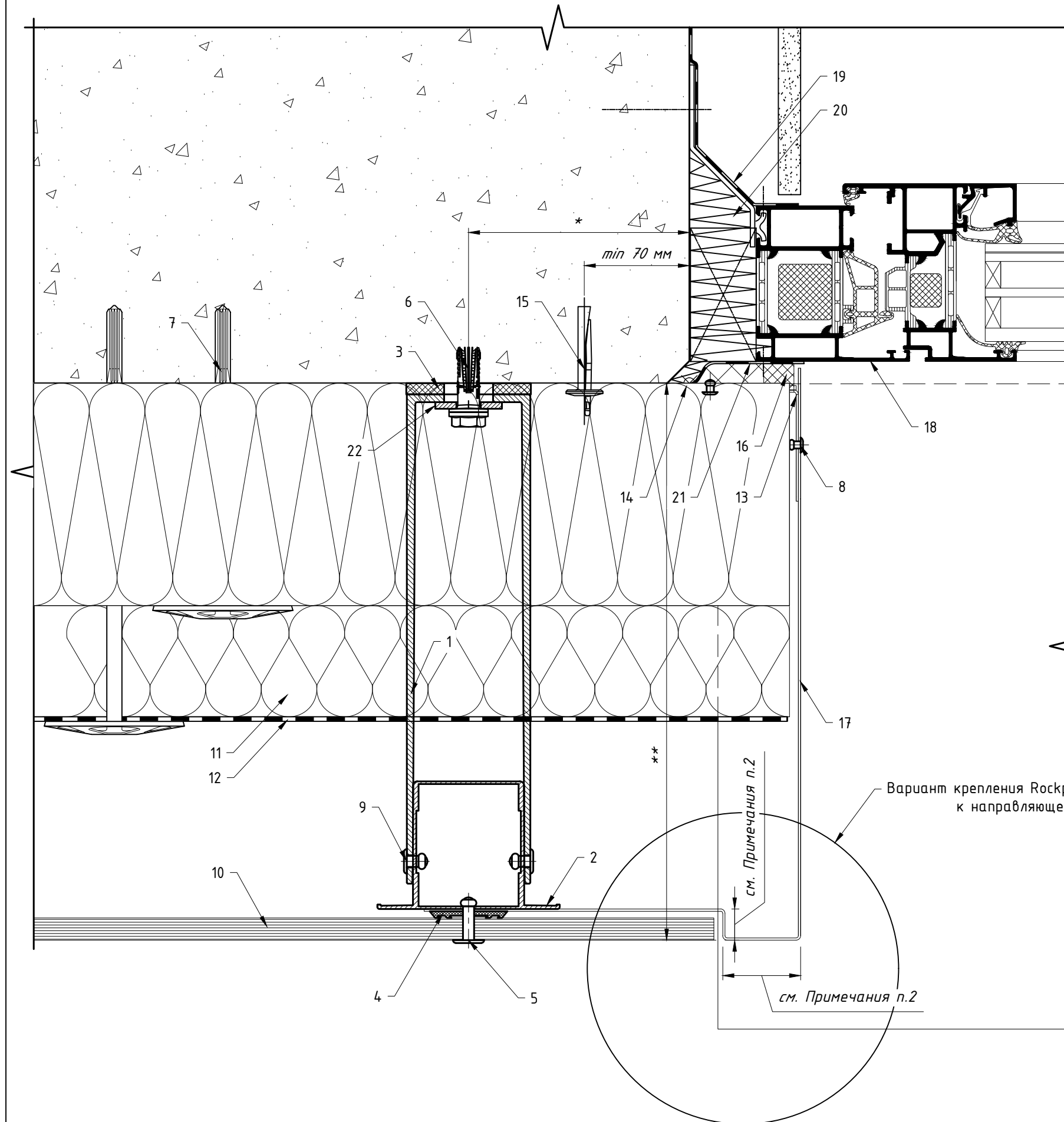
Поз.	Наименование	Артикул
1	Кронштейн MFT-MF 220 L (MFT-MF 220 LM/MFT-MF 220 M/MFT-MF 220 S)	См. раздел №2
2	Профиль MFT-L 60x38x1.8	См. раздел №2
3	Термомост MFT-ISO L (MFT-ISO LM/MFT-ISO M/MFT-ISO S)	См. раздел №2
4	Уплотнитель малый MFT-JS 36x0,5	2099422
5	Заклепка вытяжная с увеличенным бортиком $\phi 4.8 \times 21$ K14 A2/A2	2190959
6	Анкер фасадный	См. раздел №2
7	Анкер для крепления утеплителя	См. раздел №2
8	Заклепка вытяжная $\phi 3.2 \times 8$ A2/A2	2190957
9	Заклепка вытяжная $\phi 4.8 \times 12$ A2/A2, Саморез с прессшайбой и сверлом $\phi 5.5 \times 19$ A2 DIN 7504 K	См. раздел №2
10	Облицовка: Rockpanel	
11	Утеплитель	
12	Паропроницаемая гидроизоляция из НГ материала	устанавливается, если применимо
13	Противопожарная отсечка, оц.сталь тол. $\geq 0,55$ мм	не входит в поставку Hilti
14	Уголок для крепления противопожарной отсечки, оц.сталь тол. $\geq 1,2$ мм (шаг установки $\leq 400$ мм). Допускается замена на оц.сталь тол. $\geq 0,55$ мм на всю высоту (ширину) проема.	не входит в поставку Hilti
15	Анкер для крепления противопожарной отсечки	См. раздел №2
16	Герметик, устойчивый к атмосферным воздействиям	устанавливается, если применимо
17	Откос, оц.сталь тол. $\geq 0,55$ мм	не входит в поставку Hilti
18	СПК: витражная стойка, показано условно	тип и вариант исполнения
19	СПК: контур пароизоляции, показано условно	определяется по проекту, согласно данным от поставщика и производителя конструкций
20	СПК: контур утепления, показано условно	
21	СПК: контур гидроизоляции, показано условно	

Примечание:

1. Данное техрешение предназначено не для всех типов облицовки, более подробно см. п.1.8.
2. Требования к выполнению противопожарного короба см. пожарное заключение.
3. Варианты примыкания к боковому откосу см. листы 73, 74 данного АТР.
4. Варианты крепления Rockpanel к направляющей см. листы 72, 73, 74, 75.
5. \* – минимальное расстояние от края стены до оси анкера принять в соответствии с требованиями технической документации на анкер для соответствующего строительного основания.
6. \*\* – выполнить согласно проекту.

Примыкание к боковому откосу: для оконного (дверного) блока установленного в проем, вариант №1.

Вариант крепления Rockpanel к направляющей №2

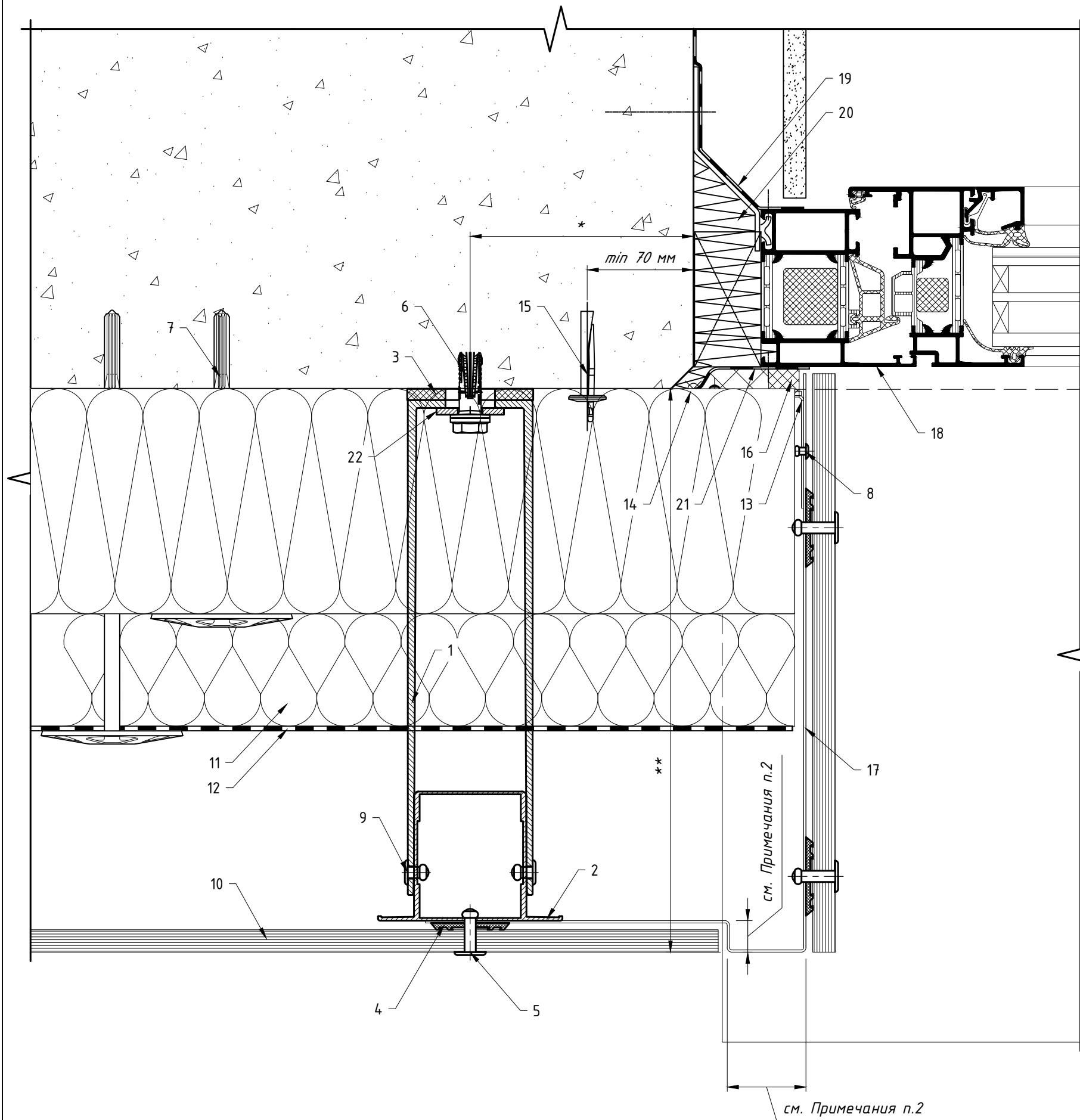


Поз.	Наименование	Артикул
1	Кронштейн MFT-RB 220 L (MFT-RB 220 M/MFT-RB 220 S)	См. раздел №2
2	Профиль MFT-RP 57x50	См. раздел №2
3	Термомост MFT-RBI L (MFT-RBI M/MFT-RBI S)	См. раздел №2
4	Уплотнитель малый MFT-JS 36x0,5	2099422
5	Заклепка вытяжная с увеличенным бортиком $\phi 4.8 \times 21$ K14 A2/A2	2190959
6	Анкер фасадный	См. раздел №2
7	Анкер для крепления утеплителя	См. раздел №2
8	Заклепка вытяжная $\phi 3.2 \times 8$ A2/A2	2190957
9	Заклепка вытяжная $\phi 4.8 \times 12$ A2/A2, Саморез с прессшайбой и сверлом $\phi 5.5 \times 19$ A2 DIN 7504 K, Болтовое соединение M5	См. раздел №2
10	Облицовка: Rockpanel	
11	Утеплитель	
12	Паропроницаемая гидроизоляция из НГ материала	устанавливается, если применимо
13	Противопожарная отсечка, оц.сталь тол. $\geq 0,55$ мм	не входит в поставку Hilti
14	Пластина для крепления противопожарной отсечки, оц.сталь тол. $\geq 1,2$ мм (шаг установки $\leq 400$ мм). Допускается замена на оц.сталь тол. $\geq 0,55$ мм на всю высоту (ширину) проема.	не входит в поставку Hilti
15	Анкер для крепления противопожарной отсечки	См. раздел №2
16	Лента ПСУЛ	устанавливается, если применимо
17	Откос, оц.сталь тол. $\geq 0,55$ мм	не входит в поставку Hilti
18	СПК: оконный блок, показано условно	тип и вариант исполнения свето-прозрачных конструкций определяется по проекту, согласно данным от поставщика и производителя конструкций
19	СПК: контур пароизоляции, показано условно	
20	СПК: контур утепления, показано условно	
21	СПК: контур гидроизоляции, показано условно	
22	Шайба MFT-BFW 30x40x3	2074416
23	Двусторонняя клеящая лента	не входит в поставку Hilti
24	Клей	не входит в поставку Hilti

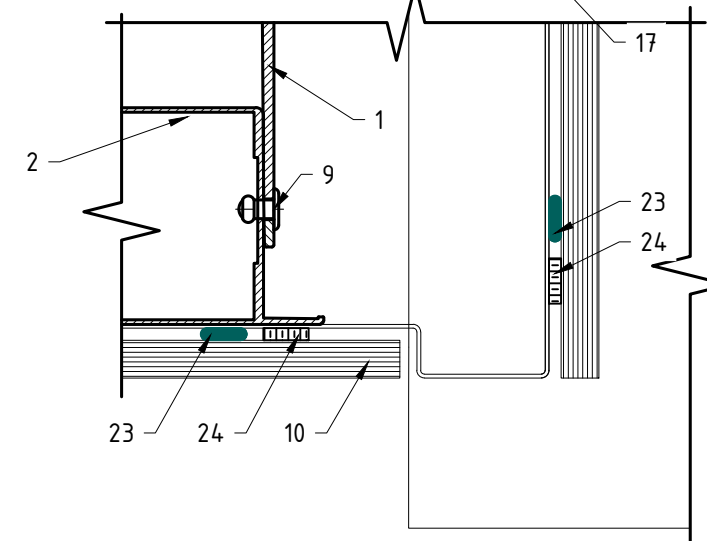
Примечание:

1. Данное тех решение предназначено не для всех типов облицовки, более подробно см. п.1.8.
2. Варианты крепления Rockpanel к направляющей см. п.7.1, 7.2, 7.10.
3. \* – минимальное расстояние от края стены до оси анкера принять в соответствии с требованиями технической документации на анкер для соответствующего строительного основания.
4. \*\* – выполнить согласно проекту.

Примыкание к боковому откосу: для оконного (дверного) блока установленного в проем, вариант №2.



Вариант крепления Rockpanel к направляющей №2



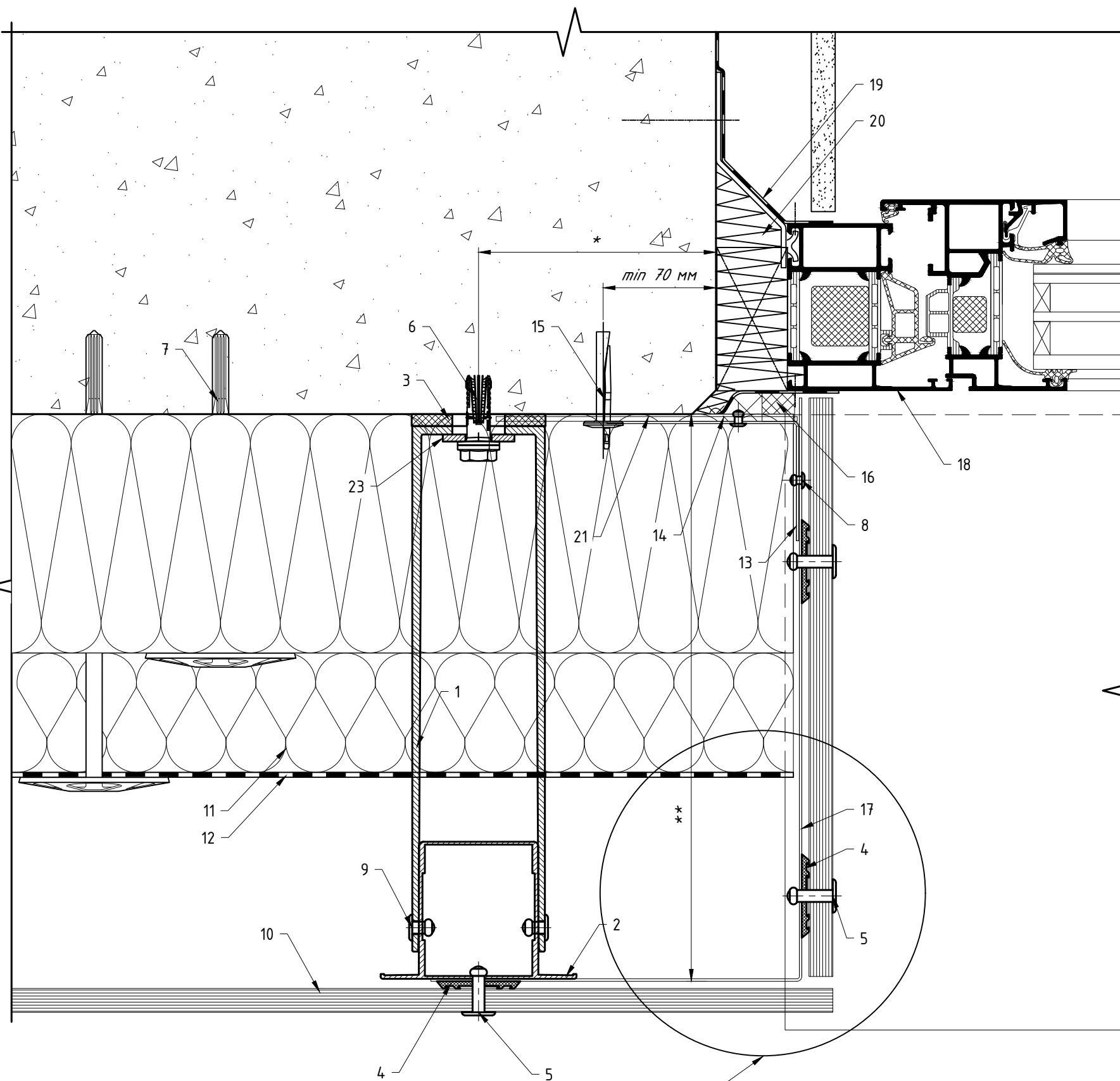
Поз.	Наименование	Артикул
1	Кронштейн MFT-RB 220 L (MFT-RB 220 M/MFT-RB 220 S)	См. раздел №2
2	Профиль MFT-RP 57x50	См. раздел №2
3	Термомост MFT-RBI L (MFT-RBI M/MFT-RBI S)	См. раздел №2
4	Уплотнитель малый MFT-JS 36x0,5	2099422
5	Заклепка вытяжная с увеличенным бортиком $\phi 4.8 \times 21$ K14 A2/A2	2190959
6	Анкер фасадный	См. раздел №2
7	Анкер для крепления утеплителя	См. раздел №2
8	Заклепка вытяжная $\phi 3.2 \times 8$ A2/A2	2190957
9	Заклепка вытяжная $\phi 4.8 \times 12$ A2/A2, Саморез с прессшайбой и сверлом $\phi 5.5 \times 19$ A2 DIN 7504 K, Болтовое соединение M5	См. раздел №2
10	Облицовка: Rockpanel	
11	Утеплитель	
12	Паропроницаемая гидроизоляция из НГ материала	устанавливается, если применимо
13	Противопожарная отсечка, оц.сталь тол. $\geq 0,55$ мм	не входит в поставку Hilti
14	Пластина для крепления противопожарной отсечки, оц.сталь тол. $\geq 1,2$ мм (шаг установки $\leq 400$ мм). Допускается замена на оц.сталь тол. $\geq 0,55$ мм на всю высоту (ширину) проема.	не входит в поставку Hilti
15	Анкер для крепления противопожарной отсечки	См. раздел №2
16	Лента ПСУЛ	устанавливается, если применимо
17	Откос, оц.сталь тол. $\geq 0,55$ мм	не входит в поставку Hilti
18	СПК: оконный блок, показано условно	тип и вариант исполнения свето-прозрачных конструкций определяется по проекту, согласно данным от поставщика и производителя конструкций
19	СПК: контур пароизоляции, показано условно	
20	СПК: контур утепления, показано условно	
21	СПК: контур гидроизоляции, показано условно	
22	Шайба MFT-BFW 30x40x3	2074416
23	Двусторонняя клеящая лента	не входит в поставку Hilti
24	Клей	не входит в поставку Hilti

Примечание:

1. Данное тех решение предназначено не для всех типов облицовки, более подробно см. п.1.8.
2. Варианты крепления Rockpanel к направляющей см. п.7.1, 7.2, 7.10.
3. \* – минимальное расстояние от края стены до оси анкера принять в соответствии с требованиями технической документации на анкер для соответствующего строительного основания.
4. \*\* – выполнить согласно проекту.

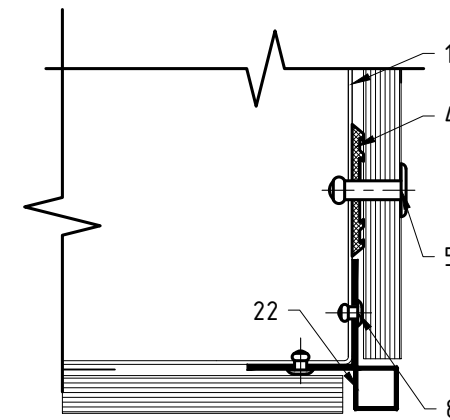


Примыкание к боковому откосу: для оконного (дверного) блока установленного в проем, вариант №3.

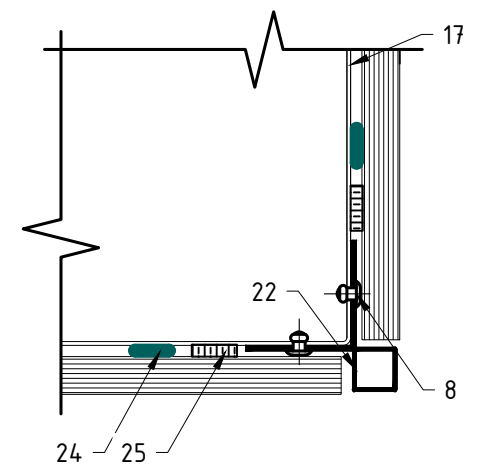


Вариант исполнения угла №1\*\*\*

Вариант исполнения угла №2



Вариант крепления Rockpanel к направляющей №2

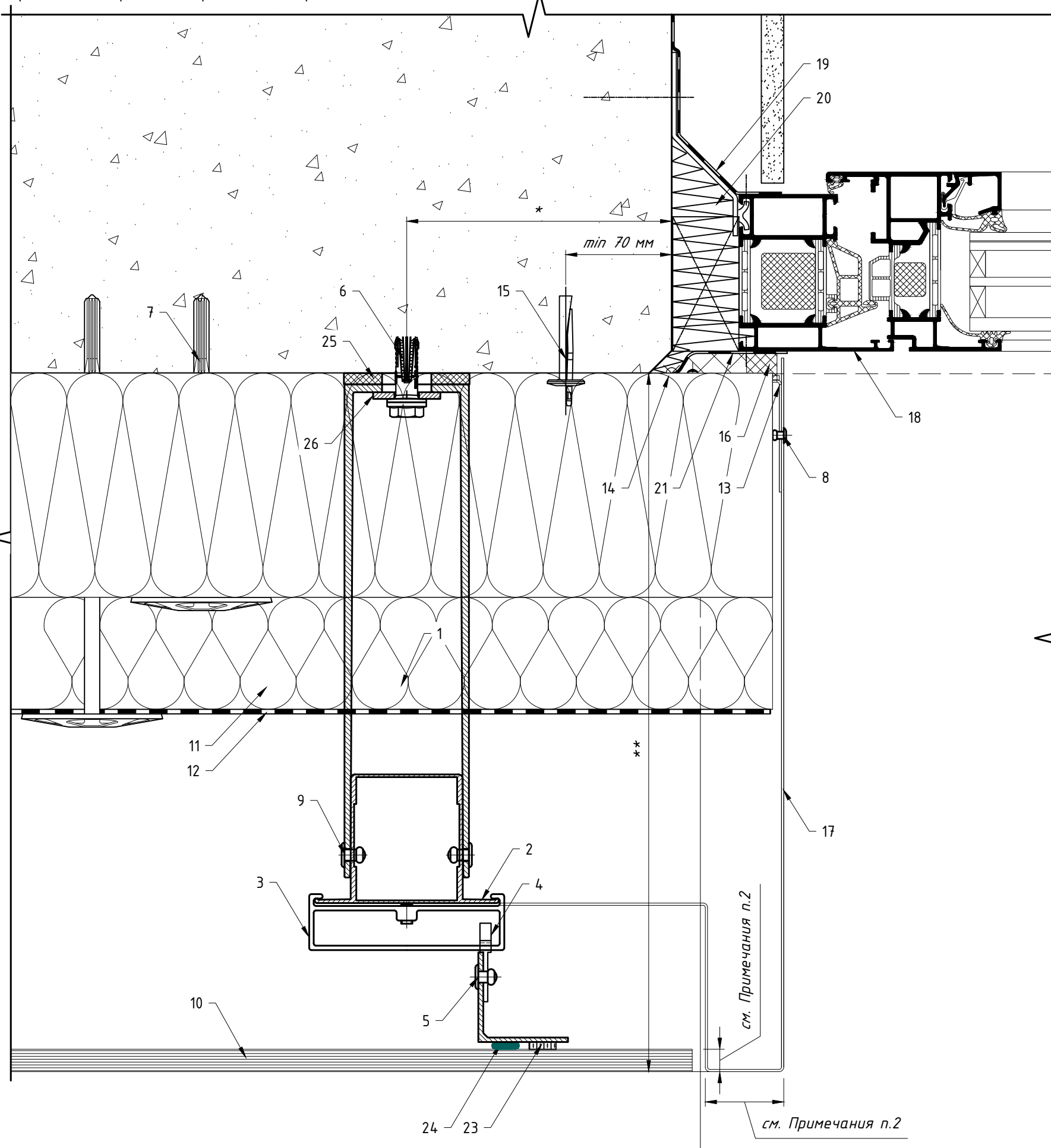


Поз.	Наименование	Артикул
1	Кронштейн MFT-RB 220 L (MFT-RB 220 M/MFT-RB 220 S)	См. раздел №2
2	Профиль MFT-RP 57x50	См. раздел №2
3	Термомост MFT-RBI L (MFT-RBI M/MFT-RBI S)	См. раздел №2
4	Уплотнитель малый MFT-JS 36x0,5	2099422
5	Заклепка вытяжная с увеличенным бортиком $\Phi 4.8 \times 21$ K14 A2/A2	2190959
6	Анкер фасадный	См. раздел №2
7	Анкер для крепления утеплителя	См. раздел №2
8	Заклепка вытяжная $\Phi 3.2 \times 8$ A2/A2	2190957
9	Заклепка вытяжная $\Phi 4.8 \times 12$ A2/A2, Саморез с прессшайбой и сверлом $\Phi 5.5 \times 19$ A2 DIN 7504 K, Болтовое соединение M5	См. раздел №2
10	Облицовка: Rockpanel	
11	Утеплитель	
12	Паропроницаемая гидроизоляция из НГ материала	устанавливается, если применимо
13	Противопожарная отсечка, оц.сталь тол. $\geq 0,55$ мм	не входит в поставку Hilti
14	Пластина для крепления противопожарной отсечки, оц.сталь тол. $\geq 1,2$ мм (шаг установки $\leq 400$ мм). Допускается замена на оц.сталь тол. $\geq 0,55$ мм на всю высоту (ширину) проема.	не входит в поставку Hilti
15	Анкер для крепления противопожарной отсечки	См. раздел №2
16	Лента ПСУЛ	устанавливается, если применимо
17	Откос, оц.сталь тол. $\geq 0,55$ мм	не входит в поставку Hilti
18	СПК: оконный блок, показано условно	тип и вариант исполнения
19	СПК: контур пароизоляции, показано условно	свето-прозрачных конструкций определяется по проекту, согласно данным от поставщика и производителя конструкций
20	СПК: контур утепления, показано условно	
21	СПК: контур гидроизоляции, показано условно	
22	Профиль MFT-PEV 40x40	2096969
23	Шайба MFT-BFW 30x40x3	2074416
24	Двусторонняя клеящая лента	не входит в поставку Hilti

Примечание:

1. Данное тех решение предназначено не для всех типов облицовки, более подробно см. п.1.8.
2. Требования к выполнению противопожарного короба см. пожарное заключение.
3. \* – минимальное расстояние от края стены до оси анкера принять в соответствии с требованиями технической документации на анкер для соответствующего строительного основания.
4. \*\* – выполнить согласно проекту.
5. \*\*\* – допускается выполнение запила торца Rockpanel под  $45^\circ$  (см. рекомендации производителя облицовки).

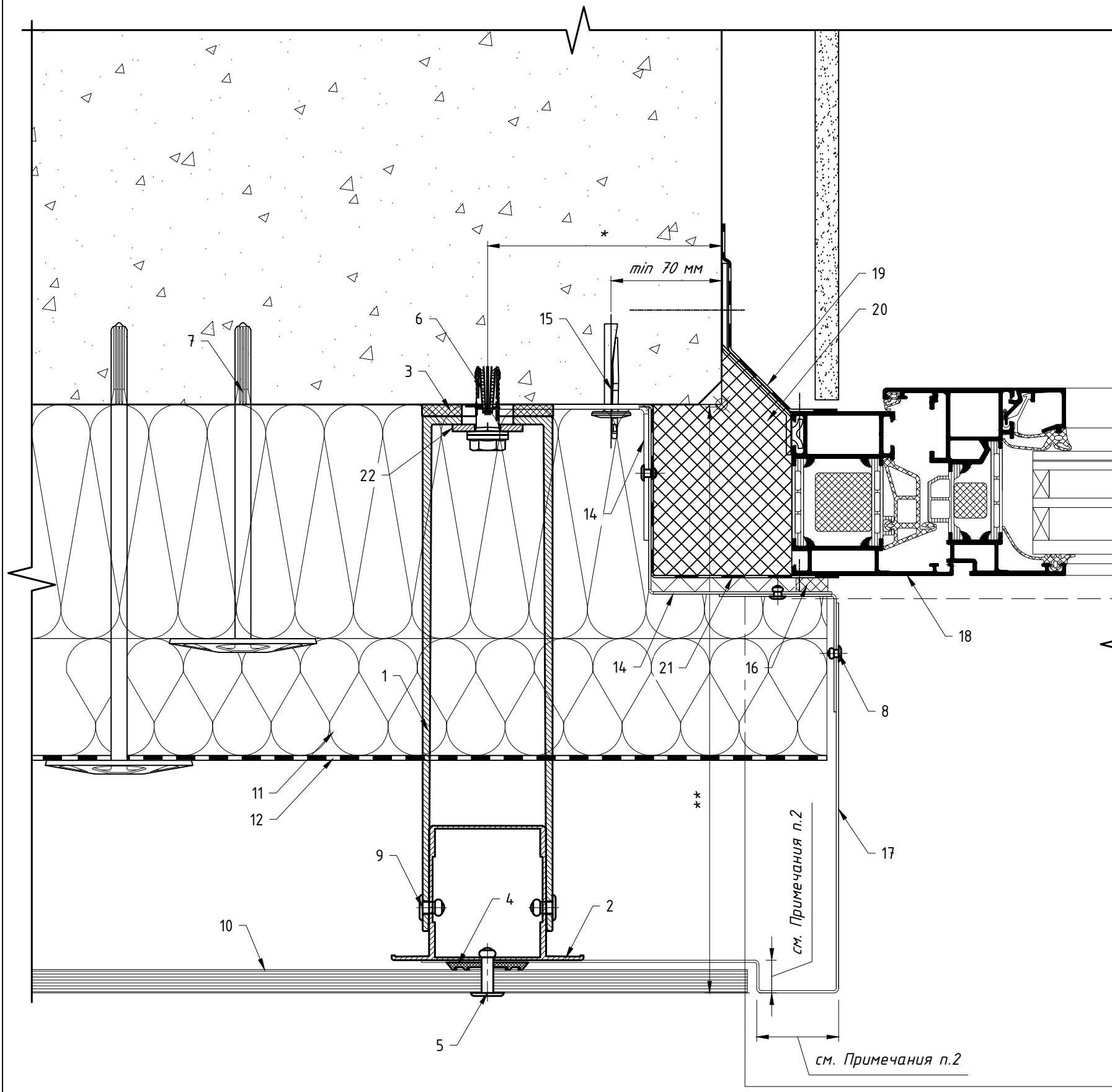
Примыкание к боковому откосу: для оконного (дверного) блока установленного в проем, вариант №1.  
Крепление Roskrapel к направляющей: вариант 3.



Поз.	Наименование	Артикул
1	Кронштейн MFT-RB 220 L (MFT-RB 220 M/MFT-RB 220 S)	См. раздел №2
2	Профиль MFT-RP 57x50	См. раздел №2
3	Салазка в сборе с винтом MFT-CCF	2096951
4	Икля универсальная MFT-CCU	2096948
5	Заклепка вытяжная $\phi 4,8 \times 12$ A2/A2	2190956
6	Анкер фасадный	См. раздел №2
7	Анкер для крепления утеплителя	См. раздел №2
8	Заклепка вытяжная $\phi 3,2 \times 8$ A2/A2	2190957
9	Заклепка вытяжная $\phi 4,8 \times 12$ A2/A2, Саморез с прессшайбой и сверлом $\phi 5,5 \times 19$ A2 DIN 7504 K, Болтовое соединение M5	См. раздел №2
10	Облицовка: Roskrapel	
11	Утеплитель	
12	Паропроницаемая гидроизоляция из НГ материала	устанавливается, если применимо
13	Противопожарная отсечка, оц.сталь тол. $\geq 0,55$ мм	не входит в поставку Hilti
14	Пластина для крепления противопожарной отсечки, оц.сталь тол. $\geq 1,2$ мм (шаг установки $\leq 400$ мм). Допускается замена на оц.сталь тол. $\geq 0,55$ мм на всю высоту (ширину) проема.	не входит в поставку Hilti
15	Анкер для крепления противопожарной отсечки	См. раздел №2
16	Лента ПСУЛ	устанавливается, если применимо
17	Откос, оц.сталь тол. $\geq 0,55$ мм	не входит в поставку Hilti
18	СПК: оконный блок, показано условно	тип и вариант исполнения
19	СПК: контур пароизоляции, показано условно	свето-прозрачных конструкций определяется по проекту, согласно данным от поставщика и производителя конструкций
20	СПК: контур утепления, показано условно	
21	СПК: контур гидроизоляции, показано условно	
22	Профиль MFT-L 40x40x1.8	См. раздел №2
23	Двусторонняя клеящая лента	не входит в поставку Hilti
24	Клей	не входит в поставку Hilti
25	Термомост MFT-RBI L (MFT-RBI M/MFT-RBI S)	См. раздел №2
26	Шайба MFT-BFW 30x40x3	2074416

Примечание:  
1. Данное тех решение предназначено не для всех типов облицовки, более подробно см. п.1.8.  
2. Требования к выполнению противопожарного короба см. пожарное заключение.  
3. \* – минимальное расстояние от края стены до оси анкера принять в соответствии с требованиями технической документации на анкер для соответствующего строительного основания.  
4. \*\* – выполнить согласно проекту.

Примыкание к боковому откосу: для оконного (дверного) блока вынесенного в толщу утеплителя относительно проема.

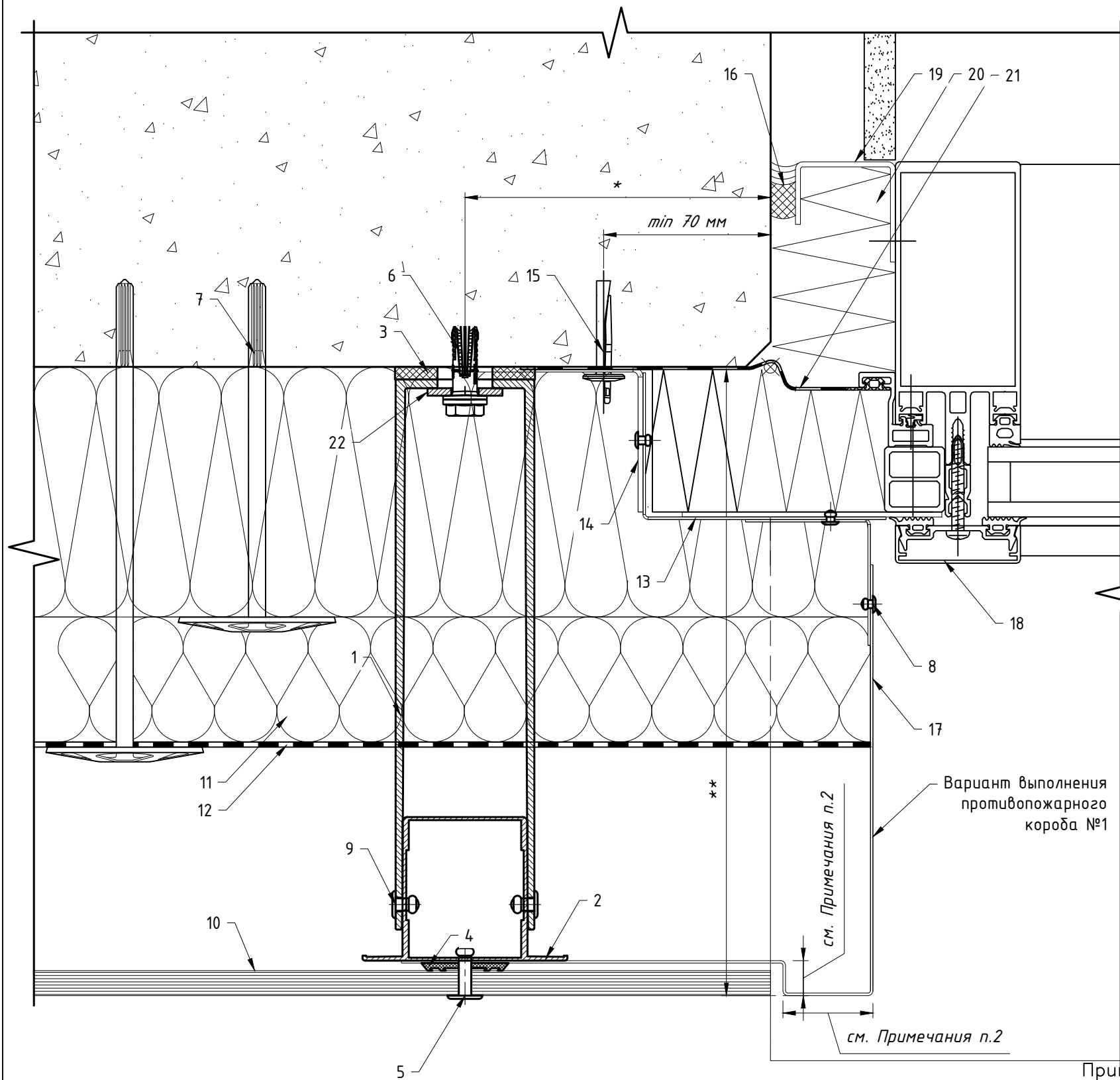


Поз.	Наименование	Артикул
1	Кронштейн MFT-RB 220 L (MFT-RB 220 M/MFT-RB 220 S)	См. раздел №2
2	Профиль MFT-RP 57x50	См. раздел №2
3	Термомост MFT-RBI L (MFT-RBI M/MFT-RBI S)	См. раздел №2
4	Уплотнитель малый MFT-JS 36x0,5	2099422
5	Заклепка вытяжная с увеличенным бортиком $\phi 4.8 \times 21$ K14 A2/A2	2190959
6	Анкер фасадный	См. раздел №2
7	Анкер для крепления утеплителя	См. раздел №2
8	Заклепка вытяжная $\phi 3.2 \times 8$ A2/A2	2190957
9	Заклепка вытяжная $\phi 4.8 \times 12$ A2/A2, Саморез с прессшайбой и сверлом $\phi 5.5 \times 19$ A2 DIN 7504 K, Болтовое соединение M5	См. раздел №2
10	Облицовка: Rockpanel	
11	Утеплитель	
12	Паропроницаемая гидроизоляция из НГ материала	устанавливается, если применимо
13	Противопожарная отсечка, оц.сталь тол. $\geq 0,55$ мм	не входит в поставку Hilti
14	Уголок для крепления противопожарной отсечки, оц.сталь тол. $\geq 1,2$ мм (шаг установки $\leq 400$ мм). Допускается замена на оц.сталь тол. $\geq 0,55$ мм на всю высоту (ширину) проема.	не входит в поставку Hilti
15	Анкер для крепления противопожарной отсечки	См. раздел №2
16	Лента ПСУЛ	устанавливается, если применимо
17	Откос, оц.сталь тол. $\geq 0,55$ мм	не входит в поставку Hilti
18	СПК: оконный блок, показано условно	тип и вариант исполнения
19	СПК: контур пароизоляции, показано условно	свето-прозрачных конструкций
20	СПК: контур утепления, показано условно	определяется по проекту, согласно данным от поставщика и производителя конструкций
21	СПК: контур гидроизоляции, показано условно	
22	Шайба MFT-BFW 30x40x3	2074416

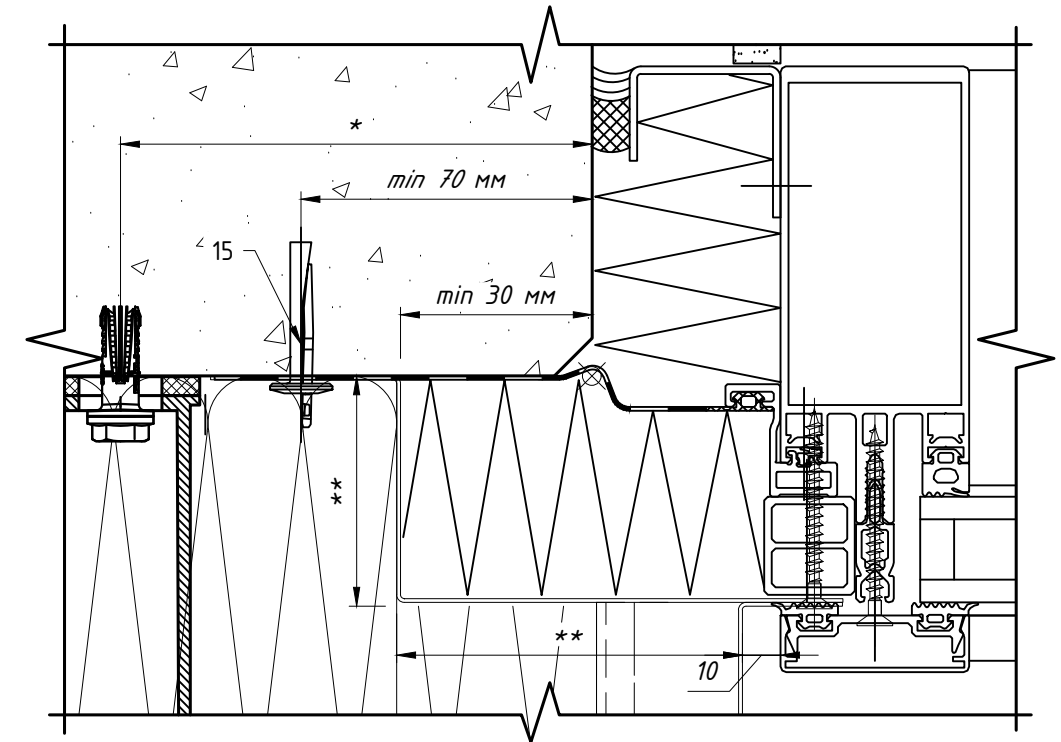
Примечание:

1. Данное техрешение предназначено не для всех типов облицовки, более подробно см. п.1.8.
2. Требования к выполнению противопожарного короба см. пожарное заключение.
3. Варианты примыкания к боковому откосу см. листы 125, 126 данного АТР.
4. Варианты крепления Rockpanel к направляющей см. листы 124, 125, 126, 127.
5. \* – минимальное расстояние от края стены до оси анкера принять в соответствии с требованиями технической документации на анкер для соответствующего строительного основания.
6. \*\* – выполнить согласно проекту.

Примыкание к боковому откосу: для витражной конструкции.



Вариант выполнения противопожарного короба №2

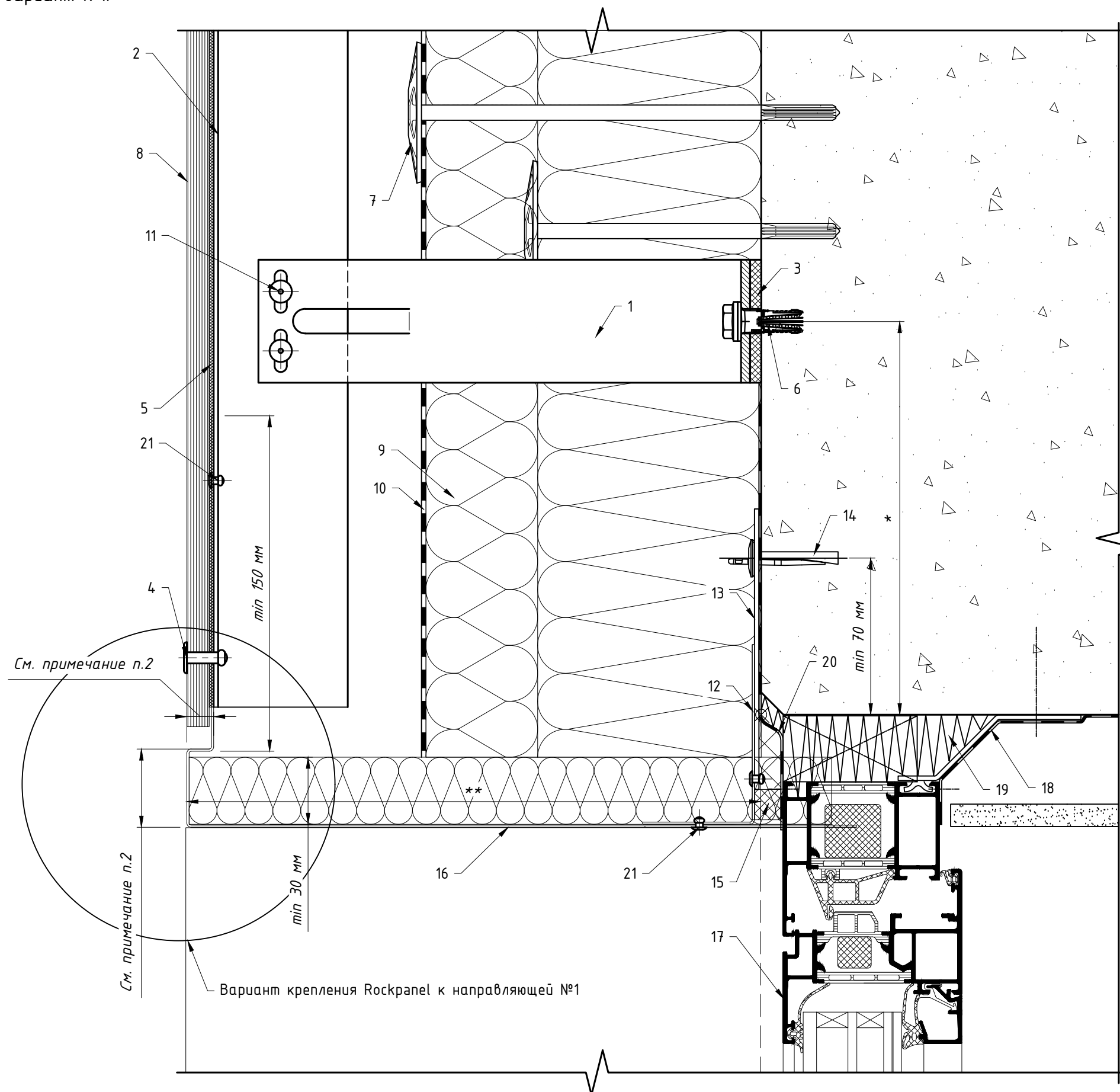


Поз.	Наименование	Артикул
1	Кронштейн MFT-RB 220 L (MFT-RB 220 M/MFT-RB 220 S)	См. раздел №2
2	Профиль MFT-RP 57x50	См. раздел №2
3	Термомост MFT-RBI L (MFT-RBI M/MFT-RBI S)	См. раздел №2
4	Уплотнитель малый MFT-JS 36x0,5	2099422
5	Заклепка вытяжная с увеличенным бортиком $\Phi 4.8 \times 21$ K14 A2/A2	2190959
6	Анкер фасадный	См. раздел №2
7	Анкер для крепления утеплителя	См. раздел №2
8	Заклепка вытяжная $\Phi 3.2 \times 8$ A2/A2	2190957
9	Заклепка вытяжная $\Phi 4.8 \times 12$ A2/A2, Саморез с прессшайбой и сверлом $\Phi 5.5 \times 19$ A2 DIN 7504 K, Болтовое соединение M5	См. раздел №2
10	Облицовка: Rockpanel	
11	Утеплитель	
12	Паропроницаемая гидроизоляция из НГ материала	устанавливается, если применимо
13	Противопожарная отсечка, оц.сталь тол. $\geq 0,55$ мм	не входит в поставку Hilti
14	Уголок для крепления противопожарной отсечки, оц.сталь тол. $\geq 1,2$ мм (шаг установки $\leq 400$ мм). Допускается замена на оц.сталь тол. $\geq 0,55$ мм на всю высоту (ширину) проема.	не входит в поставку Hilti
15	Анкер для крепления противопожарной отсечки	См. раздел №2
16	Герметик, устойчивый к атмосферным воздействиям	устанавливается, если применимо
17	Откос, оц.сталь тол. $\geq 0,55$ мм	не входит в поставку Hilti
18	СПК: витражная стойка, показано условно	тип и вариант исполнения
19	СПК: контур пароизоляции, показано условно	определяется по проекту, согласно
20	СПК: контур утепления, показано условно	данным от поставщика и
21	СПК: контур гидроизоляции, показано условно	производителя конструкций
22	Шайба MFT-BFW 30x40x3	2074416

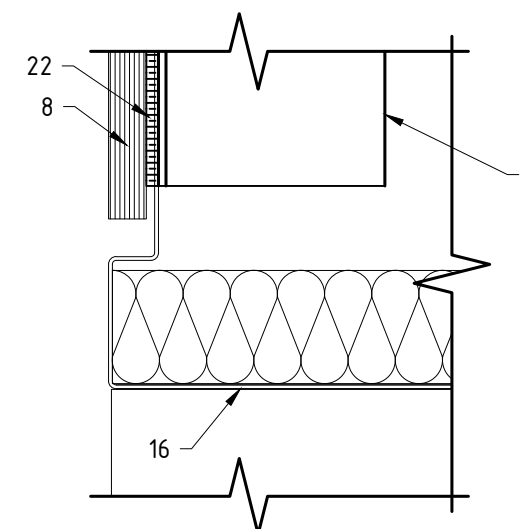
Примечание:

1. Данное тех решение предназначено не для всех типов облицовки, более подробно см. п.1.8.
2. Требования к выполнению противопожарного короба см. пожарное заключение.
3. Варианты примыкания к боковому откосу см. листы 125, 126 данного АТР.
4. Варианты крепления Rockpanel к направляющей см. листы 124, 125, 126, 127.
5. \* – минимальное расстояние от края стены до оси анкера принять в соответствии с требованиями технической документации на анкер для соответствующего строительного основания.
6. \*\* – выполнить согласно проекту.

7.4 Примыкание к верхнему откосу: для оконного (дверного) блока установленного в проем, вариант №1.



Вариант крепления Rockpanel к направляющей №2

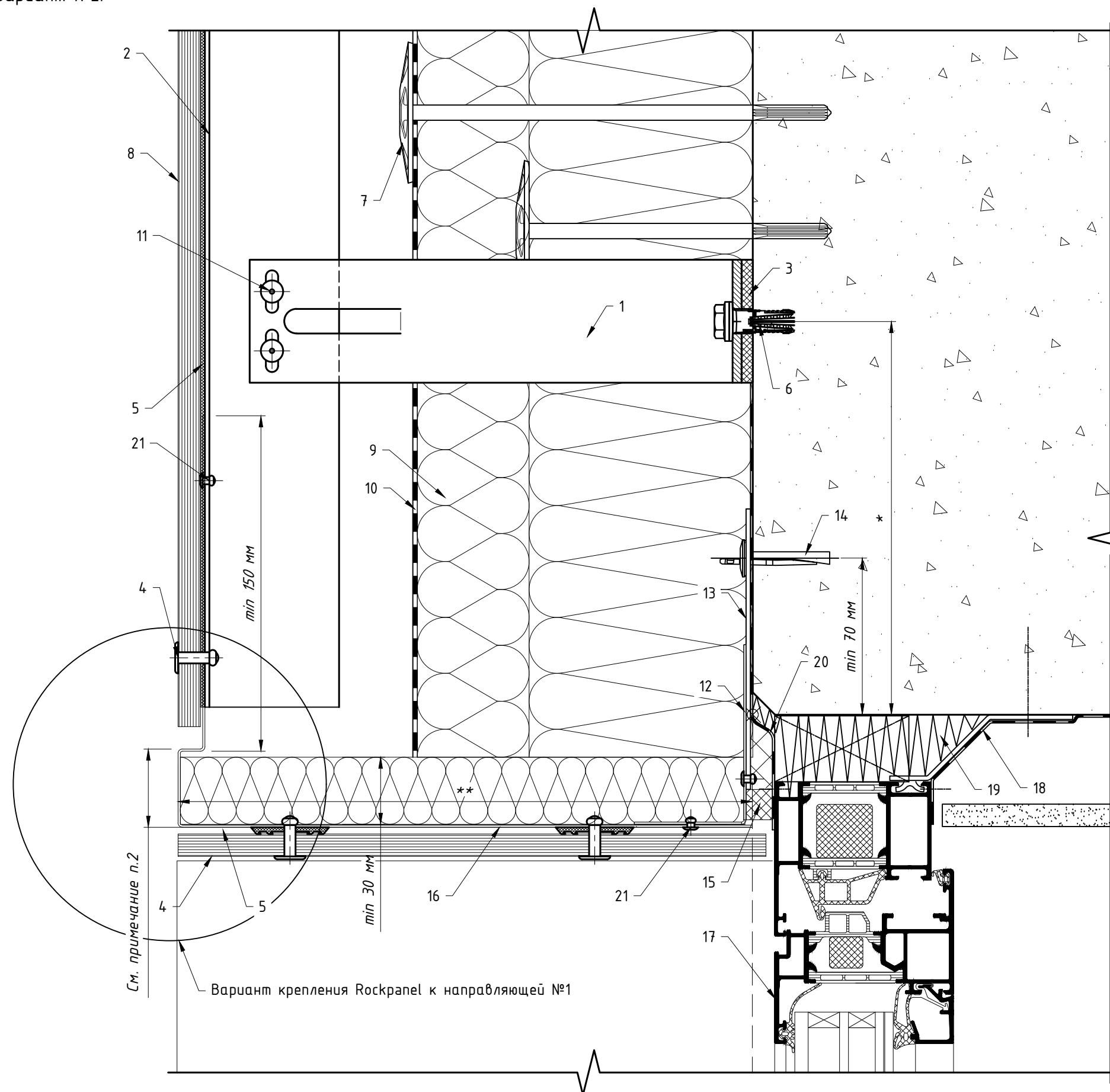


Поз.	Наименование	Артикул
1	Кронштейн MFT-MF 220 S	См. раздел №2
2	Профиль MFT-T (L)	См. раздел №2
3	Термомост MFT-ISO S	2096768
4	Заклепка вытяжная с увеличенным бортиком $\phi 4.8 \times 21$ K14 A2/A2	2190959
5	Уплотнитель MFT-JS	См. раздел №2
6	Анкер фасадный	См. раздел №2
7	Анкер для крепления утеплителя	См. раздел №2
8	Облицовка: Rockpanel	
9	Утеплитель	
10	Паропроницаемая гидроизоляция из НГ материала	устанавливается, если применимо
11	Заклепка вытяжная $\phi 4.8 \times 12$ A2/A2, Саморез с прессшайбой и сверлом $\phi 5.5 \times 19$ A2 DIN 7504 K	См. раздел №2
12	Противопожарная отсечка, оц.сталь тол. $\geq 0,55$ мм	не входит в поставку Hilti
13	Пластина для крепления противопожарной отсечки, оц.сталь тол. $\geq 1,2$ мм (шаг установки $\leq 400$ мм). Допускается замена на оц.сталь тол. $\geq 0,55$ мм на всю высоту (ширину) проема.	не входит в поставку Hilti
14	Анкер для крепления противопожарной отсечки	См. раздел №2
15	Лента ПСУЛ	устанавливается, если применимо
16	Откос, оц.сталь тол. $\geq 0,55$ мм	не входит в поставку Hilti
17	СПК: оконный блок, показано условно	тип и вариант исполнения
18	СПК: контур пароизоляции, показано условно	свето-прозрачных конструкций определяется по проекту, согласно данным от поставщика и производителя конструкций
19	СПК: контур утепления, показано условно	
20	СПК: контур гидроизоляции, показано условно	
21	Заклепка вытяжная $\phi 3.2 \times 8$ A2/A2	2190957
22	Двусторонняя клеящая лента, клей	не входит в поставку Hilti

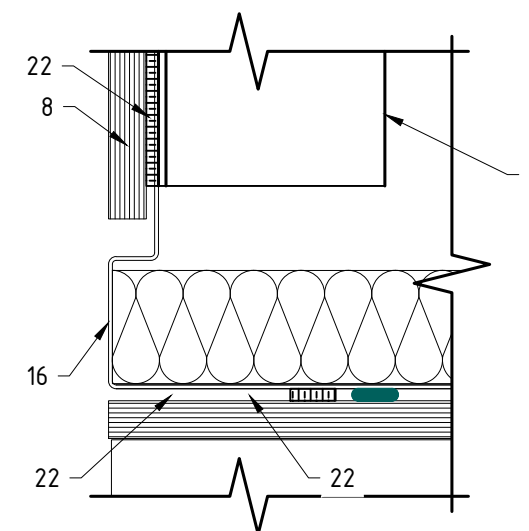
Примечание:

1. Данное тех решение предназначено не для всех типов облицовки, более подробно см. п.1.8.
2. Требования к выполнению противопожарного короба см. пожарное заключение.
3. \* – минимальное расстояние от края стены до оси анкера принять в соответствии с требованиями технической документации на анкер для соответствующего строительного основания.
4. \*\* – выполнить согласно проекту.

7.4 Примыкание к верхнему откосу: для оконного (дверного) блока установленного в проем, вариант №2.



Вариант крепления Rockpanel к направляющей №2

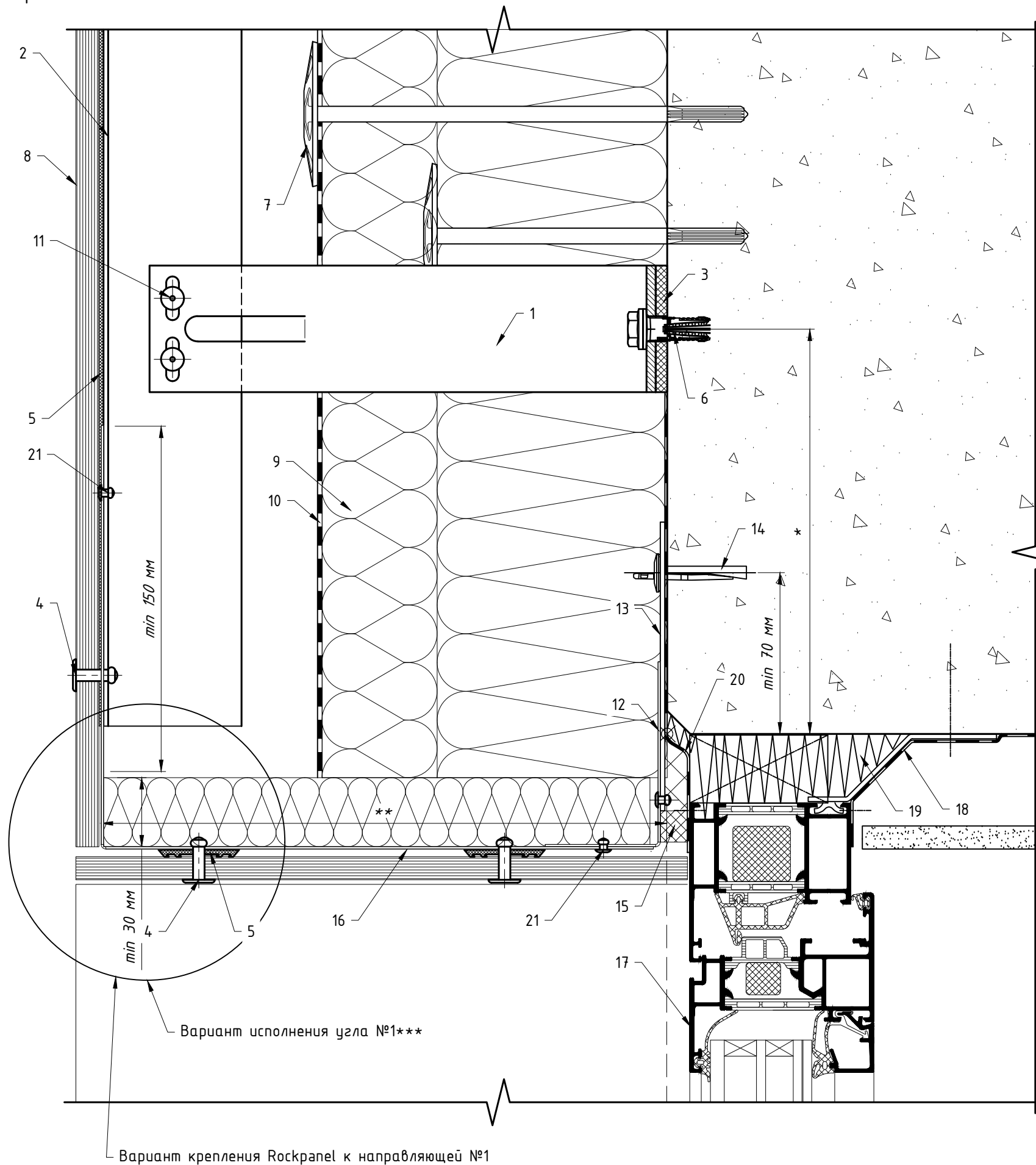


Поз.	Наименование	Артикул
1	Кронштейн MFT-MF 220 S	См. раздел №2
2	Профиль MFT-T (L)	См. раздел №2
3	Термомост MFT-ISO S	2096768
4	Заклепка вытяжная с увеличенным бортиком $\phi 4.8 \times 21$ K14 A2/A2	2190959
5	Уплотнитель MFT-JS	См. раздел №2
6	Анкер фасадный	См. раздел №2
7	Анкер для крепления утеплителя	См. раздел №2
8	Облицовка: Rockpanel	
9	Утеплитель	
10	Паропроницаемая гидроизоляция из НГ материала	устанавливается, если применимо
11	Заклепка вытяжная $\phi 4.8 \times 12$ A2/A2, Саморез с прессшайбой и сверлом $\phi 5.5 \times 19$ A2 DIN 7504 K	См. раздел №2
12	Противопожарная отсечка, оц.сталь тол. $\geq 0,55$ мм	не входит в поставку Hilti
13	Пластина для крепления противопожарной отсечки, оц.сталь тол. $\geq 1,2$ мм (шаг установки $\leq 400$ мм). Допускается замена на оц.сталь тол. $\geq 0,55$ мм на всю высоту (ширину) проема.	не входит в поставку Hilti
14	Анкер для крепления противопожарной отсечки	См. раздел №2
15	Лента ПСУЛ	устанавливается, если применимо
16	Откос, оц.сталь тол. $\geq 0,55$ мм	не входит в поставку Hilti
17	СПК: оконный блок, показано условно	тип и вариант исполнения
18	СПК: контур пароизоляции, показано условно	определяется по проекту, согласно
19	СПК: контур утепления, показано условно	данным от поставщика и
20	СПК: контур гидроизоляции, показано условно	производителя конструкций
21	Заклепка вытяжная $\phi 3.2 \times 8$ A2/A2	2190957
22	Двусторонняя клеящая лента, клей	не входит в поставку Hilti

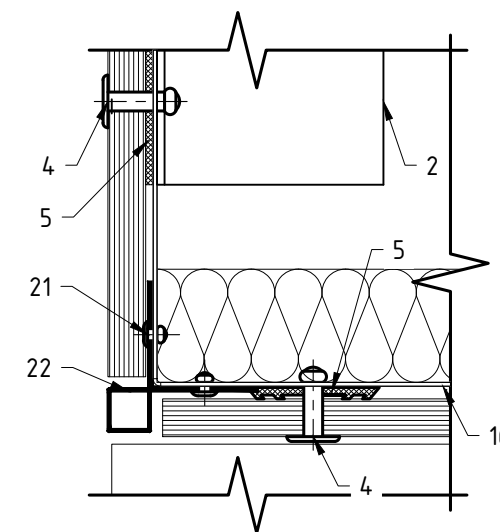
Примечание:

1. Данное тех решение предназначено не для всех типов облицовки, более подробно см. п.1.8.
2. Требования к выполнению противопожарного короба см. пожарное заключение.
3. \* – минимальное расстояние от края стены до оси анкера принять в соответствии с требованиями технической документации на анкер для соответствующего строительного основания.
4. \*\* – выполнить согласно проекту.

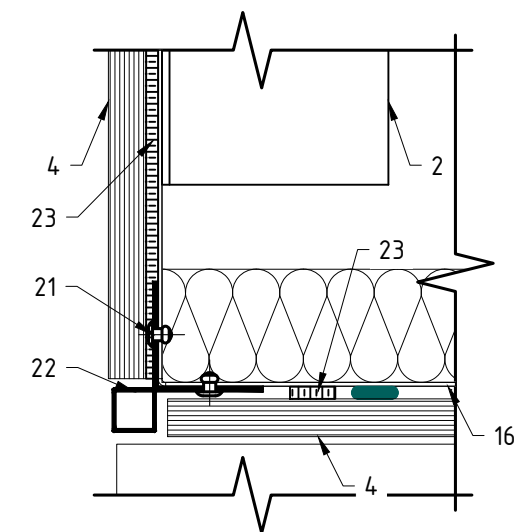
7.4 Примыкание к верхнему откосу: для оконного (дверного) блока установленного в проем, вариант №3.



Вариант исполнения угла №2



Вариант крепления Rockpanel к направляющей №2

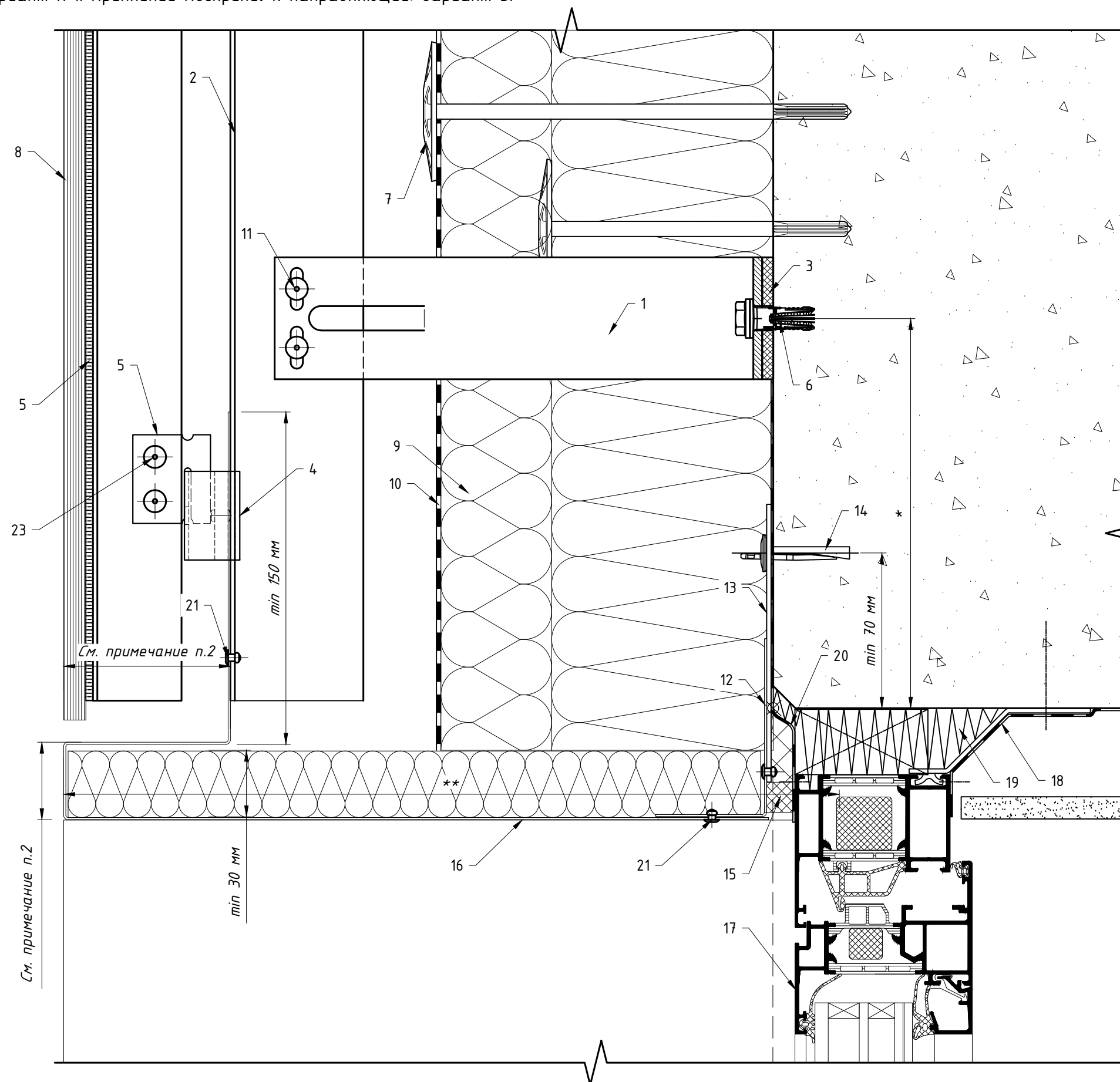


Поз.	Наименование	Артикул
1	Кронштейн MFT-MF 220 S	См. раздел №2
2	Профиль MFT-T (L)	См. раздел №2
3	Термомост MFT-ISO S	2096768
4	Заклепка вытяжная с увеличенным бортиком $\phi 4.8 \times 21$ K14 A2/A2	2190959
5	Уплотнитель MFT-JS	См. раздел №2
6	Анкер фасадный	См. раздел №2
7	Анкер для крепления утеплителя	См. раздел №2
8	Облицовка: Rockpanel	
9	Утеплитель	
10	Паропроницаемая гидроизоляция из НГ материала	устанавливается, если применимо
11	Заклепка вытяжная $\phi 4.8 \times 12$ A2/A2, Саморез с прессшайбой и сверлом $\phi 5.5 \times 19$ A2 DIN 7504 K	См. раздел №2
12	Противопожарная отсечка, оц.сталь тол. $\geq 0,55$ мм	не входит в поставку Hilti
13	Пластина для крепления противопожарной отсечки, оц.сталь тол. $\geq 1,2$ мм (шаг установки $\leq 400$ мм). Допускается замена на оц.сталь тол. $\geq 0,55$ мм на всю высоту (ширину) проема.	не входит в поставку Hilti
14	Анкер для крепления противопожарной отсечки	См. раздел №2
15	Лента ПСУЛ	устанавливается, если применимо
16	Откос, оц.сталь тол. $\geq 0,55$ мм	не входит в поставку Hilti
17	СПК: оконный блок, показано условно	тип и вариант исполнения
18	СПК: контур пароизоляции, показано условно	определяется по проекту, согласно данным от поставщика и производителя конструкций
19	СПК: контур утепления, показано условно	
20	СПК: контур гидроизоляции, показано условно	
21	Заклепка вытяжная $\phi 3.2 \times 8$ A2/A2	2190957
22	Профиль MFT-PEV 40x40	2096969

Примечание:

1. Данное техрешение предназначено не для всех типов облицовки, более подробно см. п.1.8.
2. Требования к выполнению противопожарного короба см. пожарное заключение.
3. \* – минимальное расстояние от края стены до оси анкера принять в соответствии с требованиями технической документации на анкер для соответствующего строительного основания.
4. \*\* – выполнить согласно проекту.
5. \*\*\* – допускается выполнение запила торца Rockpanel под  $45^\circ$  (см. рекомендации производителя облицовки).

7.4 Примыкание к верхнему откосу: для оконного (дверного) блока установленного в проем, вариант №1. Крепление Rockpanel к направляющей: вариант 3.



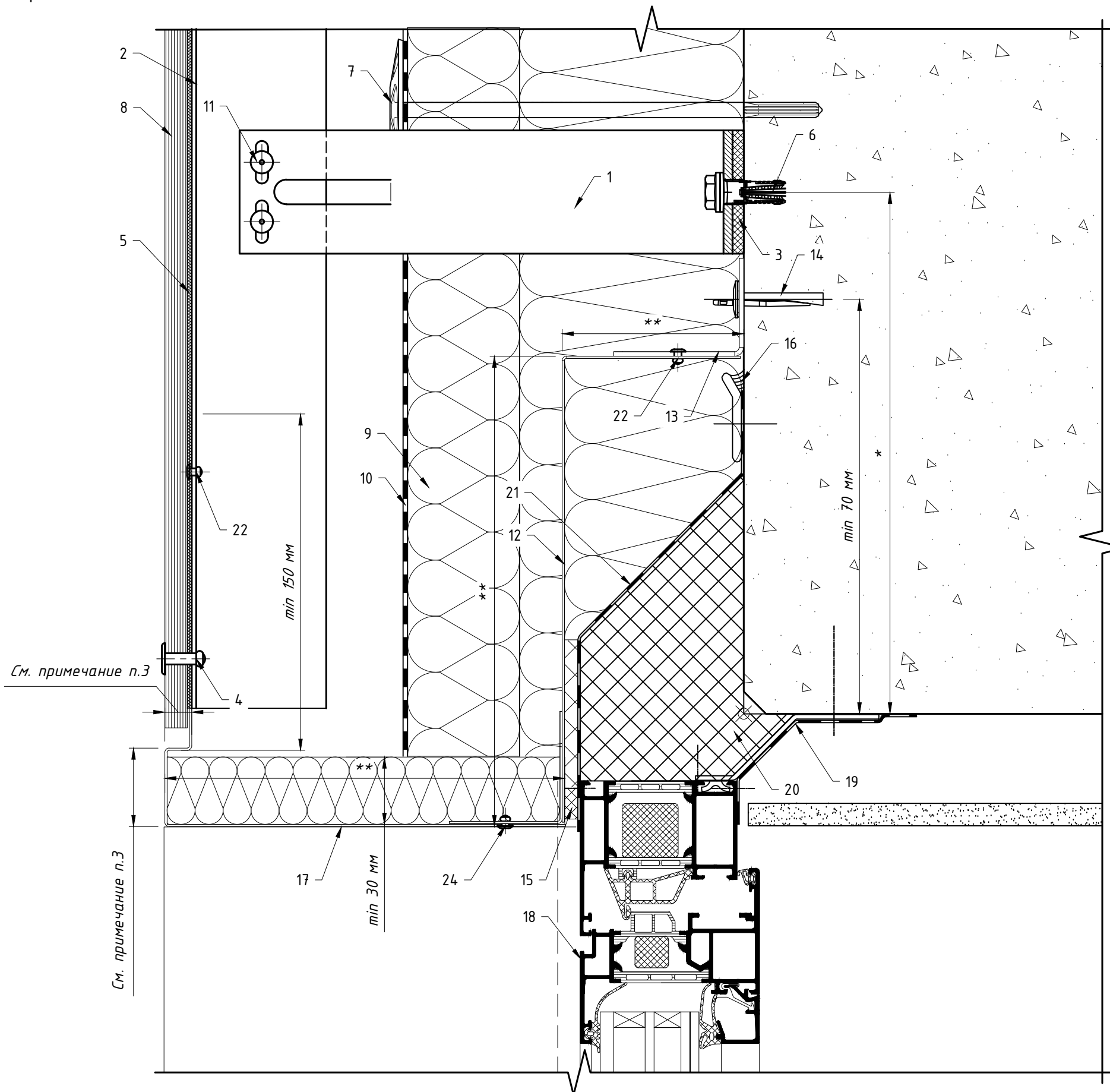
Поз.	Наименование	Артикул
1	Кронштейн MFT-MF 220 S	См. раздел №2
2	Профиль MFT-T (L)	См. раздел №2
3	Термомост MFT-ISO S	2096768
4	Салазка в сборе с винтом MFT-CCF	2096951
5	Икля универсальная MFT-CCU	2096948
6	Анкер фасадный	См. раздел №2
7	Анкер для крепления утеплителя	См. раздел №2
8	Облицовка: Rockpanel	
9	Утеплитель	
10	Паропроницаемая гидроизоляция из НГ материала	устанавливается, если применимо
11	Заклепка вытяжная $\Phi 4.8 \times 12$ A2/A2, Саморез с прессшайбой и сверлом $\Phi 5.5 \times 19$ A2 DIN 7504 K	См. раздел №2
12	Противопожарная отсечка, оц.сталь тол. $\geq 0,55$ мм	не входит в поставку Hilti
13	Пластина для крепления противопожарной отсечки, оц.сталь тол. $\geq 1,2$ мм (шаг установки $\leq 400$ мм). Допускается замена на оц.сталь тол. $\geq 0,55$ мм на всю высоту (ширину) проема.	не входит в поставку Hilti
14	Анкер для крепления противопожарной отсечки	См. раздел №2
15	Лента ПСУЛ	устанавливается, если применимо
16	Откос, оц.сталь тол. $\geq 0,55$ мм	не входит в поставку Hilti
17	СПК: оконный блок, показано условно	тип и вариант исполнения свето-прозрачных конструкций определяется по проекту, согласно данным от поставщика и производителя конструкций
18	СПК: контур пароизоляции, показано условно	
19	СПК: контур утепления, показано условно	
20	СПК: контур гидроизоляции, показано условно	
21	Заклепка вытяжная $\Phi 3.2 \times 8$ A2/A2	2190957
22	Двусторонняя клеящая лента, клей	не входит в поставку Hilti
23	Заклепка вытяжная $\Phi 4,8 \times 12$ A2/A2	2190956

Примечание:

1. Данное тех решение предназначено не для всех типов облицовки, более подробно см. п.1.8.
2. Требования к выполнению противопожарного короба см. пожарное заключение.
3. \* – минимальное расстояние от края стены до оси анкера принять в соответствии с требованиями технической документации на анкер для соответствующего строительного основания.
4. \*\* – выполнить согласно проекту.
5. \*\*\* – допускается выполнение запила торца Rockpanel под  $45^\circ$  (см. рекомендации производителя облицовки).



7.4 Примыкание к верхнему откосу: для оконного (дверного) блока вынесенного в толщу утеплителя относительно проема.



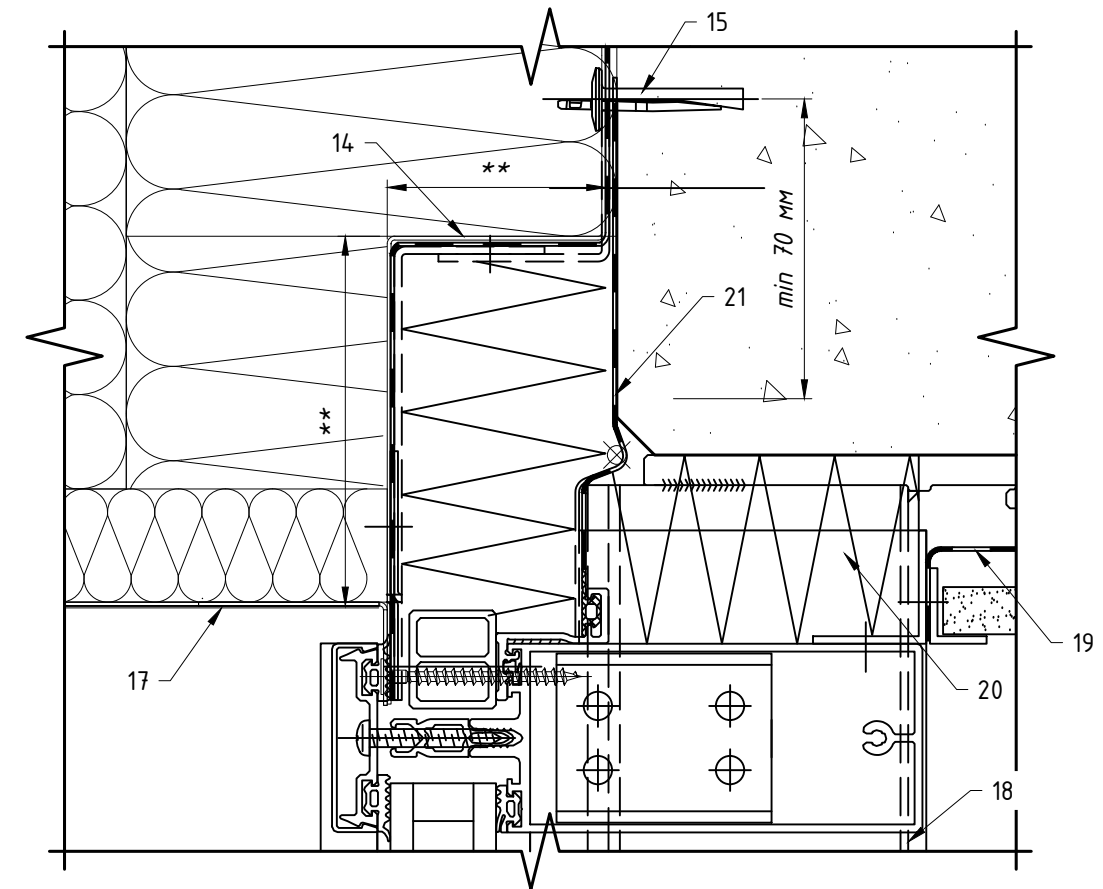
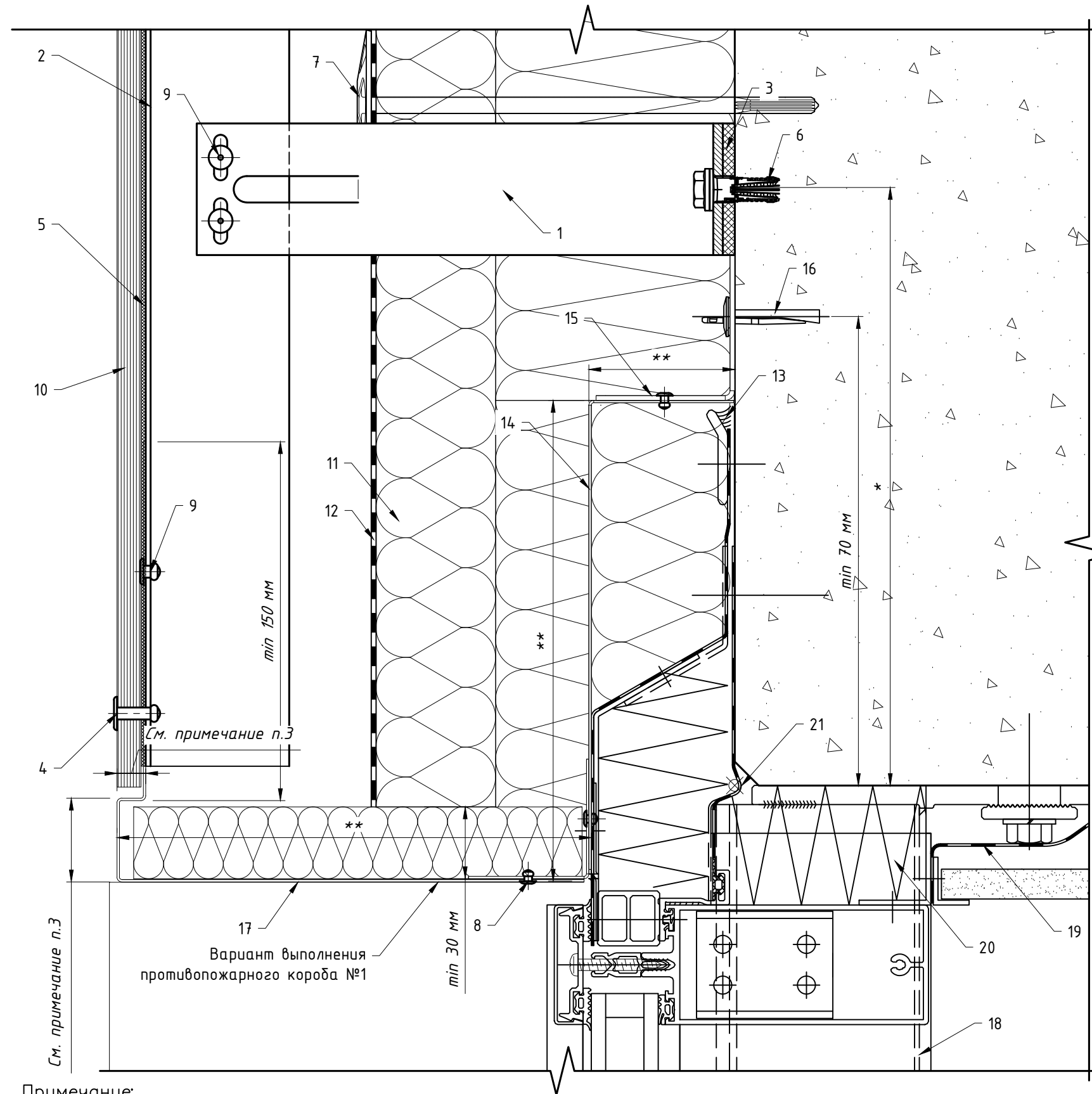
Поз.	Наименование	Артикул
1	Кронштейн MFT-MF 220 S	См. раздел №2
2	Профиль MFT-T (L)	См. раздел №2
3	Термомост MFT-ISO S	2096768
4	Заклепка вытяжная с увеличенным бортиком $\phi 4.8 \times 21$ K14 A2/A2	2190959
5	Уплотнитель MFT-JS	См. раздел №2
6	Анкер фасадный	См. раздел №2
7	Анкер для крепления утеплителя	См. раздел №2
8	Облицовка: Rockpanel	
9	Утеплитель	
10	Паропроницаемая гидроизоляция из НГ материала	устанавливается, если применимо
11	Заклепка вытяжная $\phi 4.8 \times 12$ A2/A2, Саморез с прессшайбой и сверлом $\phi 5.5 \times 19$ A2 DIN 7504 K	См. раздел №2
12	Противопожарная отсечка, оц.сталь тол. $\geq 0,55$ мм	не входит в поставку Hilti
13	Уголок для крепления противопожарной отсечки, оц.сталь тол. $\geq 1,2$ мм (шаг установки $\leq 400$ мм). Допускается замена на оц.сталь тол. $\geq 0,55$ мм на всю высоту (ширину) проема.	не входит в поставку Hilti
14	Анкер для крепления противопожарной отсечки	См. раздел №2
15	Лента ПСУЛ	устанавливается, если применимо
16	Герметик, устойчивый к атмосферным воздействиям	устанавливается, если применимо
17	Откос, оц.сталь тол. $\geq 0,55$ мм	не входит в поставку Hilti
18	СПК: оконный блок, показано условно	
19	СПК: контур пароизоляции, показано условно	тип и вариант исполнения свето-прозрачных конструкций определяется по проекту, согласно данным от поставщика и производителя конструкций
20	СПК: контур утепления, показано условно	
21	СПК: контур гидроизоляции, показано условно	
22	Заклепка вытяжная $\phi 3.2 \times 8$ A2/A2	2190957

Примечание:

1. Данное техрешение предназначено не для всех типов облицовки, более подробно см. п.1.8.
2. Варианты крепления Rockpanel к направляющей см. листы 78, 79, 80, 81.
3. Требования к выполнению противопожарного короба см. пожарное заключение.
4. Варианты примыкания к верхнему откосу см. листы 79, 80 данного АТР.
5. \* – минимальное расстояние от края стены до оси анкера принять в соответствии с требованиями технической документации на анкер для соответствующего строительного основания.
6. \*\* – выполнить согласно проекту.

7.4 Примыкание к верхнему откосу: для витражной конструкции.

Вариант выполнения противопожарного короба №2

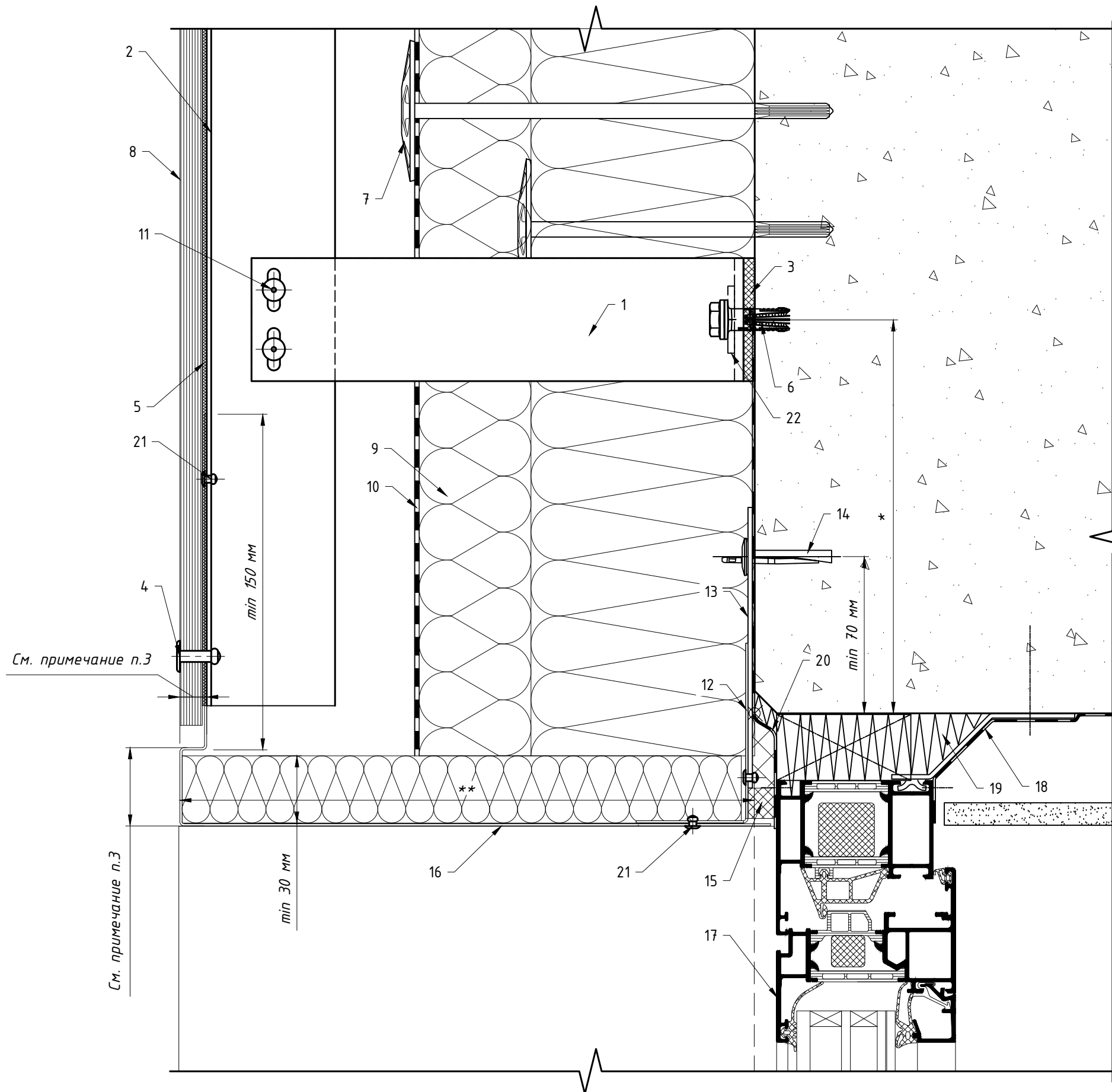


Поз.	Наименование	Артикул
1	Кронштейн MFT-MF 220 S	См. раздел №2
2	Профиль MFT-T (L)	См. раздел №2
3	Термомост MFT-ISO S	2096768
4	Заклепка вытяжная с увеличенным бортиком $\phi 4.8 \times 21$ K14 A2/A2	2190959
5	Уплотнитель MFT-JS	См. раздел №2
6	Анкер фасадный	См. раздел №2
7	Анкер для крепления утеплителя	См. раздел №2
8	Заклепка вытяжная $\phi 3.2 \times 8$ A2/A2	2190957
9	Заклепка вытяжная $\phi 4.8 \times 12$ A2/A2, Саморез с прессшайбой и сверлом $\phi 5.5 \times 19$ A2 DIN 7504 K	См. раздел №2
10	Облицовка: Rockpanel	
11	Утеплитель	
12	Паропроницаемая гидроизоляция из НГ материала	устанавливается, если применимо
13	Герметик, устойчивый к атмосферным воздействиям	устанавливается, если применимо
14	Противопожарная отсечка, оц.сталь тол. $\geq 0,55$ мм	не входит в поставку Hilti
15	Уголок для крепления противопожарной отсечки, оц.сталь тол. $\geq 1,2$ мм (шаг установки $\leq 400$ мм). Допускается замена на оц.сталь тол. $\geq 0,55$ мм на всю высоту (ширину) проема.	не входит в поставку Hilti
16	Анкер для крепления противопожарной отсечки	См. раздел №2
17	Откос, оц.сталь тол. $\geq 0,55$ мм	не входит в поставку Hilti
18	СПК: витражная стойка, показано условно	
19	СПК: контур пароизоляции, показано условно	тип и вариант исполнения свето-прозрачных конструкций определяется по проекту, согласно данным от поставщика и производителя конструкций
20	СПК: контур утепления, показано условно	
21	СПК: контур гидроизоляции, показано условно	

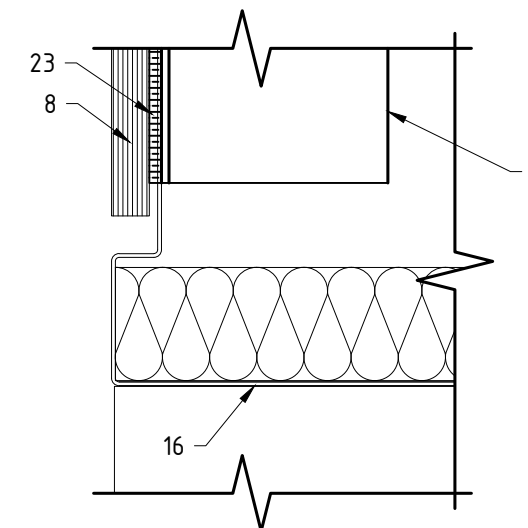
Примечание:

1. Данное техрешение предназначено не для всех типов облицовки, более подробно см. п.1.8.
2. Варианты крепления Rockpanel к направляющей см. листы 79, 80, 81.
3. Требования к выполнению противопожарного короба см. пожарное заключение.
4. Варианты примыкания к верхнему откосу см. листы 79, 80 данного АТР.
5. \* – минимальное расстояние от края стены до оси анкера принять в соответствии с требованиями технической документации на анкер для соответствующего строительного основания.
6. \*\* – выполнить согласно проекту.

Примыкание к верхнему откоосу: для оконного (дверного) блока установленного в проем, вариант №1.



Вариант крепления Rockpanel к направляющей №2

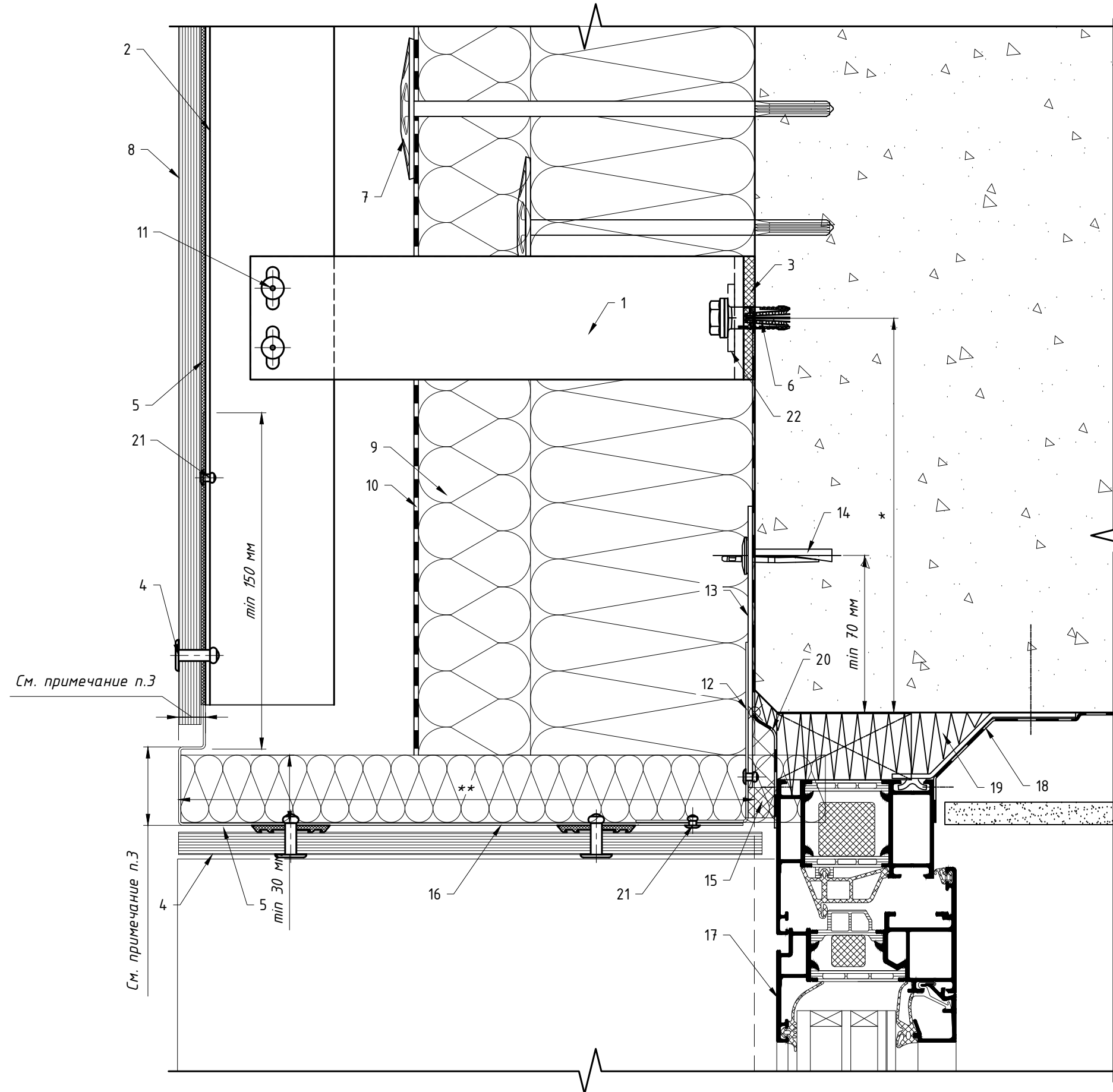


Поз.	Наименование	Артикул
1	Кронштейн MFT-RB 220 S	См. раздел №2
2	Профиль MFT-RP 57x50x3	См. раздел №2
3	Термомост MFT-RBI S	2074415
4	Заклепка вытяжная с увеличенным бортиком $\phi 4.8 \times 21$ K14 A2/A2	2190959
5	Уплотнитель MFT-JS	См. раздел №2
6	Анкер фасадный	См. раздел №2
7	Анкер для крепления утеплителя	См. раздел №2
8	Облицовка: Rockpanel	
9	Утеплитель	
10	Паропроницаемая гидроизоляция из НГ материала	устанавливается, если применимо
11	Заклепка вытяжная $\phi 4.8 \times 12$ A2/A2, Саморез с прессшайбой и сверлом $\phi 5.5 \times 19$ A2 DIN 7504 K, Болтовое соединение M5	См. раздел №2
12	Противопожарная отсечка, оц.сталь тол. $\geq 0,55$ мм	не входит в поставку Hilti
13	Пластина для крепления противопожарной отсечки, оц.сталь тол. $\geq 1,2$ мм (шаг установки $\leq 400$ мм). Допускается замена на оц.сталь тол. $\geq 0,55$ мм на всю высоту (ширину) проема.	не входит в поставку Hilti
14	Анкер для крепления противопожарной отсечки	См. раздел №2
15	Лента ПСУЛ	устанавливается, если применимо
16	Откос, оц.сталь тол. $\geq 0,55$ мм	не входит в поставку Hilti
17	СПК: оконный блок, показано условно	тип и вариант исполнения
18	СПК: контур пароизоляции, показано условно	свето-прозрачных конструкций определяется по проекту, согласно данным от поставщика и производителя конструкций
19	СПК: контур утепления, показано условно	
20	СПК: контур гидроизоляции, показано условно	
21	Заклепка вытяжная $\phi 3.2 \times 8$ A2/A2	2190957
22	Шайба MFT-BFW 30x40x3	2074416

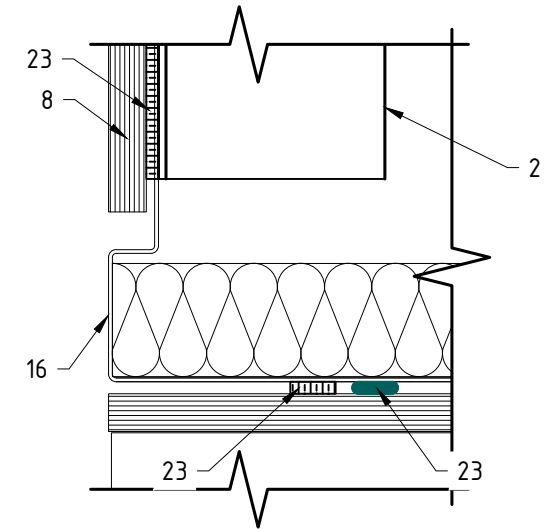
Примечание:

1. Данное тех решение предназначено не для всех типов облицовки, более подробно см. п.1.8.
2. Требования к выполнению противопожарного короба см. пожарное заключение.
3. \* – минимальное расстояние от края стены до оси анкера принять в соответствии с требованиями технической документации на анкер для соответствующего строительного основания.
4. \*\* – выполнить согласно проекту.

Примыкание к верхнему откоосу: для оконного (дверного) блока установленного в проем, вариант №2.



Вариант крепления Rockpanel к направляющей №2

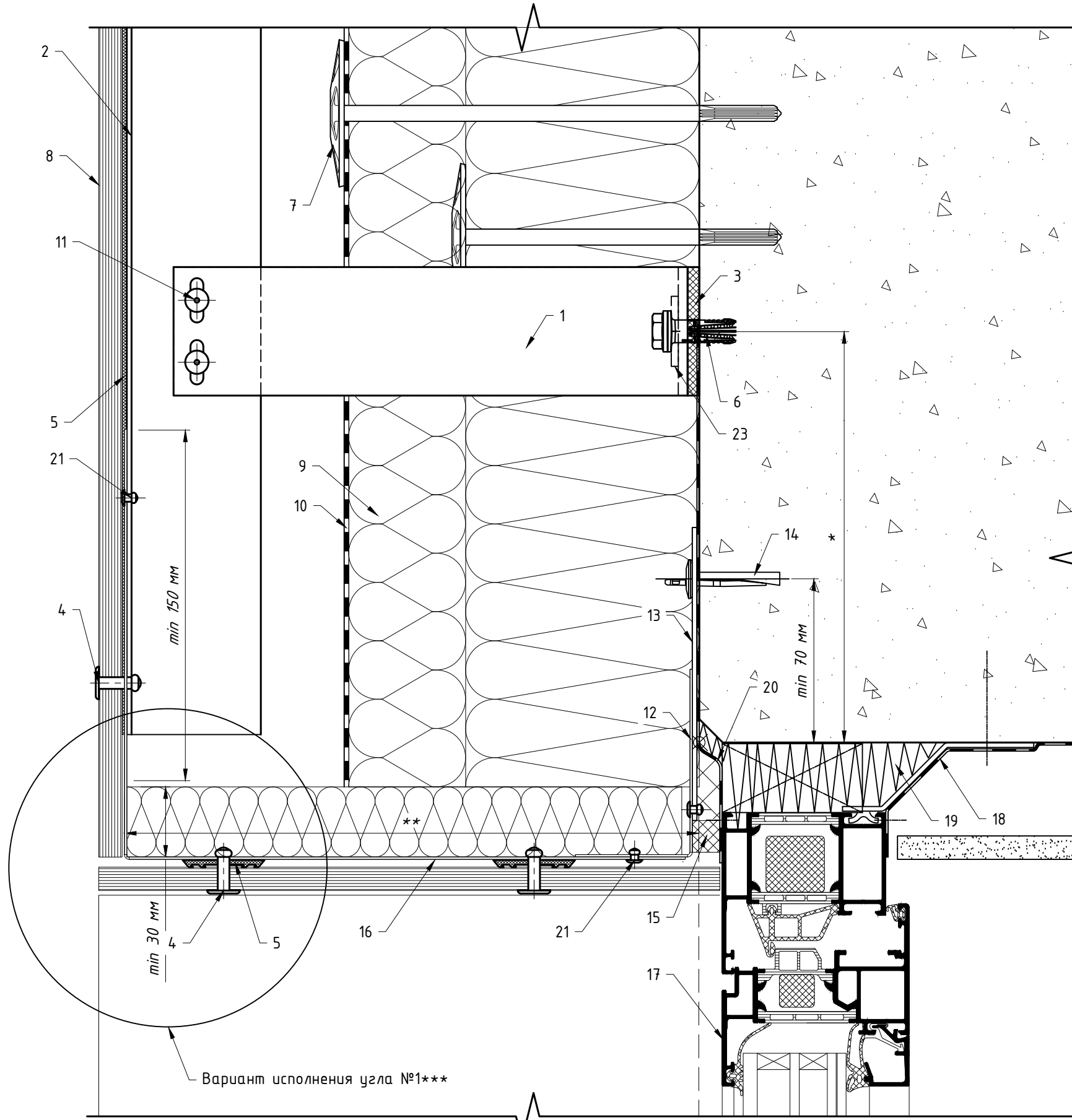


Поз.	Наименование	Артикул
1	Кронштейн MFT-RB 220 S	См. раздел №2
2	Профиль MFT-RP 57x50x3	См. раздел №2
3	Термомост MFT-RBI S	2074415
4	Заклепка вытяжная с увеличенным бортиком $\phi 4.8 \times 21$ K14 A2/A2	2190959
5	Уплотнитель MFT-JS	См. раздел №2
6	Анкер фасадный	См. раздел №2
7	Анкер для крепления утеплителя	См. раздел №2
8	Облицовка: Rockpanel	
9	Утеплитель	
10	Паропроницаемая гидроизоляция из НГ материала	устанавливается, если применимо
11	Заклепка вытяжная $\phi 4.8 \times 12$ A2/A2, Саморез с прессшайбой и сверлом $\phi 5.5 \times 19$ A2 DIN 7504 K, Болтовое соединение M5	См. раздел №2
12	Противопожарная отсечка, оц.сталь тол. $\geq 0,55$ мм	не входит в поставку Hilti
13	Пластина для крепления противопожарной отсечки, оц.сталь тол. $\geq 1,2$ мм (шаг установки $\leq 400$ мм). Допускается замена на оц.сталь тол. $\geq 0,55$ мм на всю высоту (ширину) проема.	не входит в поставку Hilti
14	Анкер для крепления противопожарной отсечки	См. раздел №2
15	Лента ПСУЛ	устанавливается, если применимо
16	Откос, оц.сталь тол. $\geq 0,55$ мм	не входит в поставку Hilti
17	СПК: оконный блок, показано условно	тип и вариант исполнения
18	СПК: контур пароизоляции, показано условно	свето-прозрачных конструкций определяется по проекту, согласно данным от поставщика и производителя конструкций
19	СПК: контур утепления, показано условно	
20	СПК: контур гидроизоляции, показано условно	
21	Заклепка вытяжная $\phi 3.2 \times 8$ A2/A2	2190957
22	Шайба MFT-BFW 30x40x3	2074416

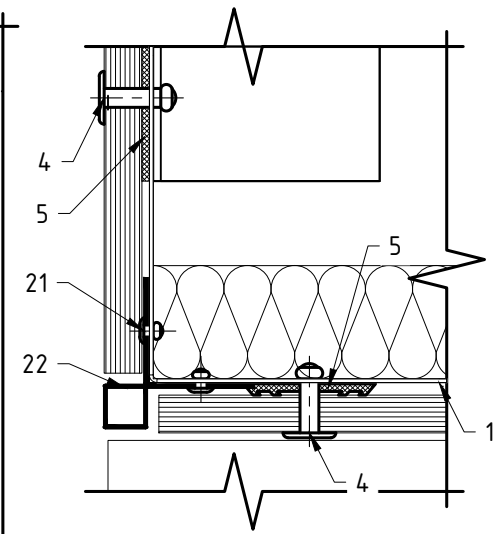
Примечание:

1. Данное тех решение предназначено не для всех типов облицовки, более подробно см. п.1.8.
2. Требования к выполнению противопожарного короба см. пожарное заключение.
3. \* – минимальное расстояние от края стены до оси анкера принять в соответствии с требованиями технической документации на анкер для соответствующего строительного основания.
4. \*\* – выполнить согласно проекту.

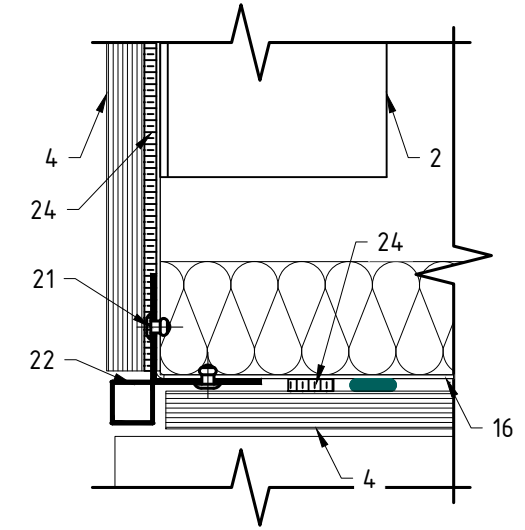
Примыкание к верхнему откосу: для оконного (дверного) блока установленного в проем, вариант №3.



Вариант исполнения угла №2



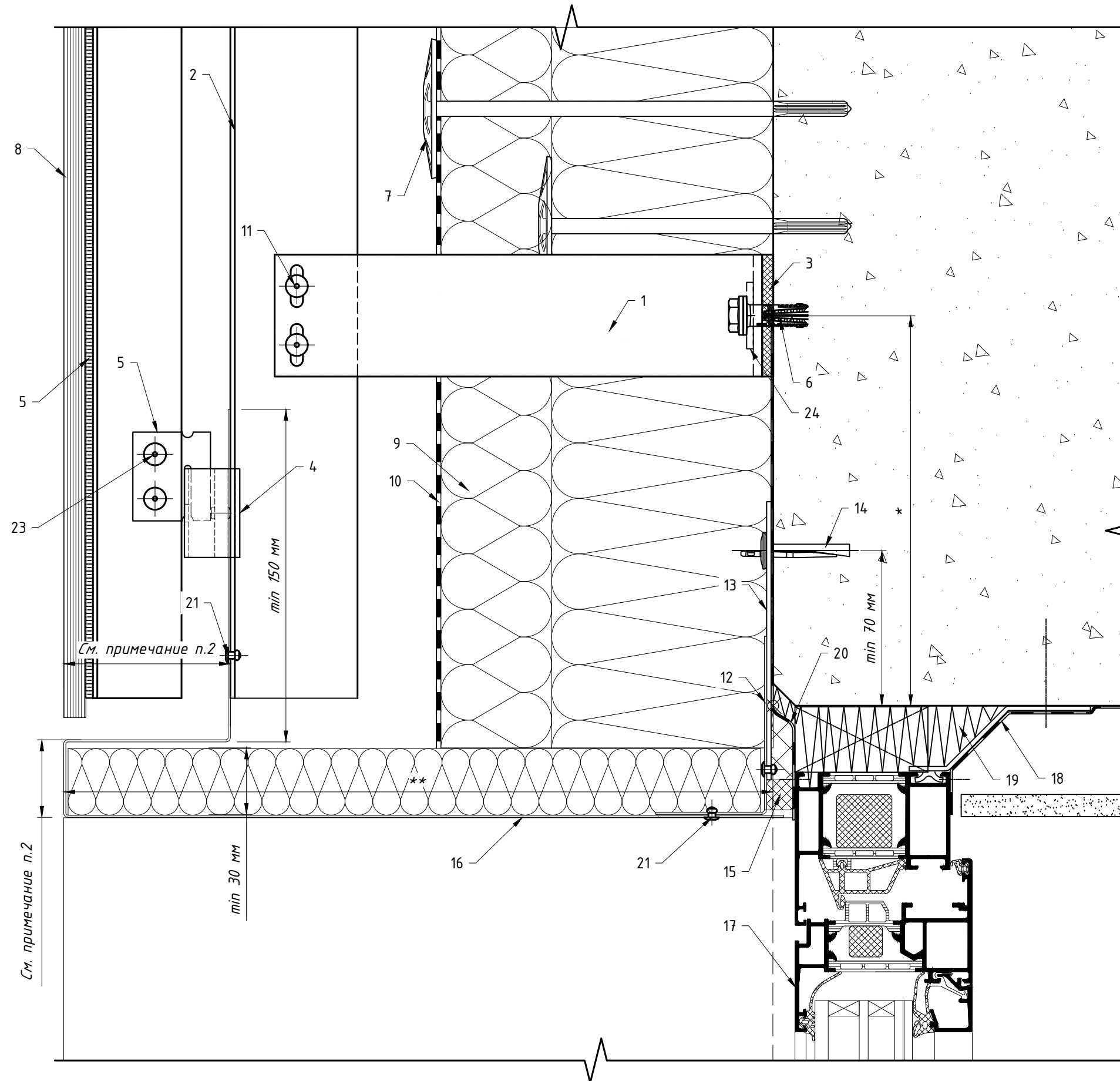
Вариант крепления Rockpanel к направляющей №2



Поз.	Наименование	Артикул
1	Кронштейн MFT-RB 220 S	См. раздел №2
2	Профиль MFT-RP 57x50x3	См. раздел №2
3	Термомост MFT-RBI S	2074415
4	Заклепка вытяжная с увеличенным бортиком $\phi 4.8 \times 21$ K14 A2/A2	2190959
5	Уплотнитель MFT-JS	См. раздел №2
6	Анкер фасадный	См. раздел №2
7	Анкер для крепления утеплителя	См. раздел №2
8	Облицовка: Rockpanel	
9	Утеплитель	
10	Паропроницаемая гидроизоляция из НГ материала	устанавливается, если применимо
11	Заклепка вытяжная $\phi 4.8 \times 12$ A2/A2, Саморез с прессшайбой и сверлом $\phi 5.5 \times 19$ A2 DIN 7504 K, Болтовое соединение M5	См. раздел №2
12	Противопожарная отсечка, оц.сталь тол. $\geq 0,55$ мм	не входит в поставку Hilti
13	Пластина для крепления противопожарной отсечки, оц.сталь тол. $\geq 1,2$ мм (шаг установки $\leq 400$ мм). Допускается замена на оц.сталь тол. $\geq 0,55$ мм на всю высоту (ширину) проема.	не входит в поставку Hilti
14	Анкер для крепления противопожарной отсечки	См. раздел №2
15	Лента ПСУЛ	устанавливается, если применимо
16	Откос, оц.сталь тол. $\geq 0,55$ мм	не входит в поставку Hilti
17	СПК: оконный блок, показано условно	
18	СПК: контур пароизоляции, показано условно	тип и вариант исполнения свето-прозрачных конструкций определяется по проекту, согласно данным от поставщика и производителя конструкций
19	СПК: контур утепления, показано условно	
20	СПК: контур гидроизоляции, показано условно	
21	Заклепка вытяжная $\phi 3.2 \times 8$ A2/A2	2190957
22	Профиль MFT-PEV 40x40	2096969
23	Шайба MFT-BFW 30x40x3	2074416

- Примечание:  
 1. Данное тех. решение предназначено не для всех типов облицовки, более подробно см. п.1.8.  
 2. Требования к выполнению противопожарного короба см. пожарное заключение.  
 3. \* – минимальное расстояние от края стены до оси анкера принять в соответствии с требованиями технической документации на анкер для соответствующего строительного основания.  
 4. \*\* – выполнить согласно проекту.  
 5. \*\*\* – допускается выполнение запила торца Rockpanel под  $45^\circ$  (см. рекомендации производителя облицовки).

Примыкание к верхнему откосу: для оконного (дверного) блока установленного в проем, вариант №1. Крепление Roskrapel к направляющей: вариант 3.

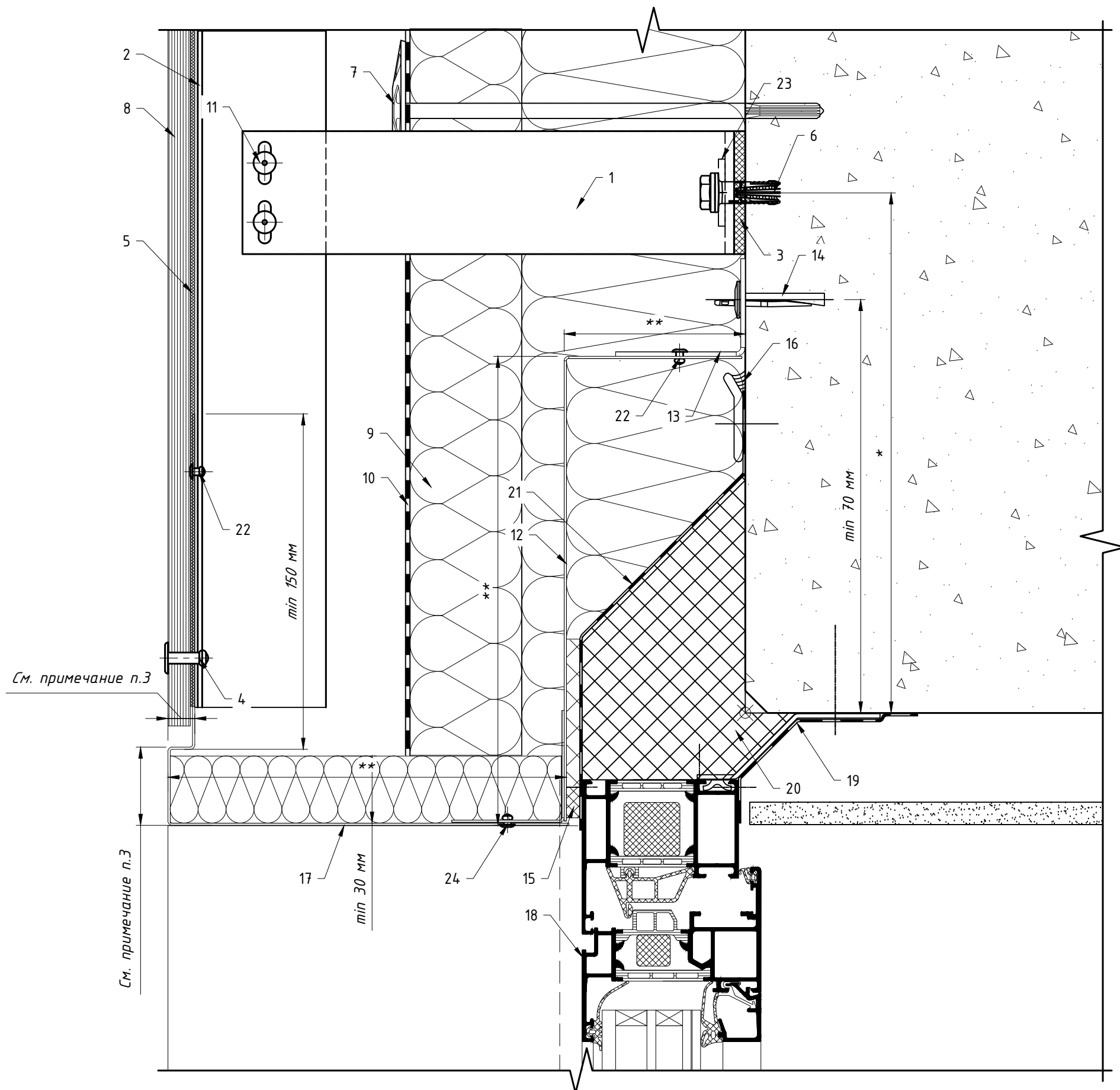


Поз.	Наименование	Артикул
1	Кронштейн MFT-RB 220 S	См. раздел №2
2	Профиль MFT-RP 57x50x3	См. раздел №2
3	Термомост MFT-RBI S	2074415
4	Салазка в сборе с винтом MFT-CCF	2096951
5	Икля универсальная MFT-CCU	2096948
6	Анкер фасадный	См. раздел №2
7	Анкер для крепления утеплителя	См. раздел №2
8	Облицовка: Roskrapel	
9	Утеплитель	
10	Паропроницаемая гидроизоляция из НГ материала	устанавливается, если применимо
11	Заклепка вытяжная $\phi 4.8 \times 12$ A2/A2, Саморез с прессшайбой и сверлом $\phi 5.5 \times 19$ A2 DIN 7504 K, Болтовое соединение M5	См. раздел №2
12	Противопожарная отсечка, оц.сталь тол. $\geq 0,55$ мм	не входит в поставку Hilti
13	Пластина для крепления противопожарной отсечки, оц.сталь тол. $\geq 1,2$ мм (шаг установки $\leq 400$ мм). Допускается замена на оц.сталь тол. $\geq 0,55$ мм на всю высоту (ширину) проема.	не входит в поставку Hilti
14	Анкер для крепления противопожарной отсечки	См. раздел №2
15	Лента ПСУЛ	устанавливается, если применимо
16	Откос, оц.сталь тол. $\geq 0,55$ мм	не входит в поставку Hilti
17	СПК: оконный блок, показано условно	
18	СПК: контур пароизоляции, показано условно	тип и вариант исполнения свето-прозрачных конструкций определяется по проекту, согласно данным от поставщика и производителя конструкций
19	СПК: контур утепления, показано условно	
20	СПК: контур гидроизоляции, показано условно	
21	Заклепка вытяжная $\phi 3.2 \times 8$ A2/A2	2190957
22	Двусторонняя клеящая лента, клей	не входит в поставку Hilti
23	Заклепка вытяжная $\phi 4,8 \times 12$ A2/A2	См. раздел №2
24	Шайба MFT-BFW 30x40x3	2074416

Примечание:

1. Данное тех решение предназначено не для всех типов облицовки, более подробно см. п.1.8.
2. Требования к выполнению противопожарного короба см. пожарное заключение.
3. \* – минимальное расстояние от края стены до оси анкера принять в соответствии с требованиями технической документации на анкер для соответствующего строительного основания.
4. \*\* – выполнить согласно проекту.
5. \*\*\* – допускается выполнение запила торца Roskrapel под  $45^\circ$  (см. рекомендации производителя облицовки).

Примыкание к верхнему откосу: для оконного (дверного) блока вынесенного в толщу утеплителя относительно проема.

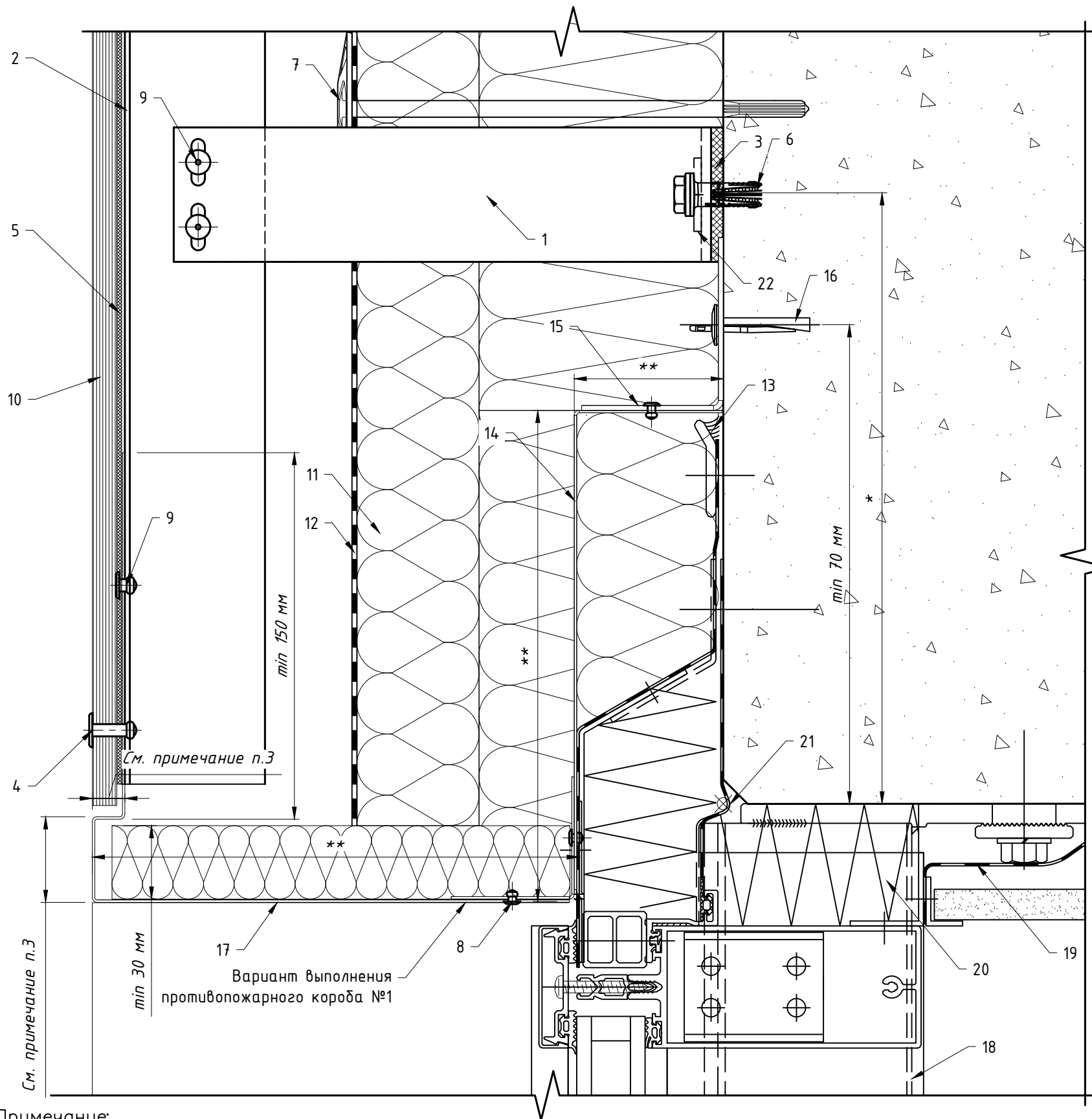


Поз.	Наименование	Артикул
1	Кронштейн MFT-RB 220 S	См. раздел №2
2	Профиль MFT-RP 57x50x3	См. раздел №2
3	Термомост MFT-RBI S	2074415
4	Заклепка вытяжная с увеличенным бортиком $\phi 4.8 \times 21$ K14 A2/A2	2190959
5	Уплотнитель MFT-JS	См. раздел №2
6	Анкер фасадный	См. раздел №2
7	Анкер для крепления утеплителя	См. раздел №2
8	Облицовка: Rockpanel	
9	Утеплитель	
10	Паропроницаемая гидроизоляция из НГ материала	устанавливается, если применимо
11	Заклепка вытяжная $\phi 4.8 \times 12$ A2/A2, Саморез с прессшайбой и сверлом $\phi 5.5 \times 19$ A2 DIN 7504 K, Болтовое соединение M5	См. раздел №2
12	Противопожарная отсечка, оц.сталь тол. $\geq 0,55$ мм	не входит в поставку Hilti
13	Уголок для крепления противопожарной отсечки, оц.сталь тол. $\geq 1,2$ мм (шаг установки $\leq 400$ мм). Допускается замена на оц.сталь тол. $\geq 0,55$ мм на всю высоту (ширину) проема.	не входит в поставку Hilti
14	Анкер для крепления противопожарной отсечки	См. раздел №2
15	Лента ПСУЛ	устанавливается, если применимо
16	Герметик, устойчивый к атмосферным воздействиям	устанавливается, если применимо
17	Откос, оц.сталь тол. $\geq 0,55$ мм	не входит в поставку Hilti
18	СПК: оконный блок, показано условно	
19	СПК: контур пароизоляции, показано условно	тип и вариант исполнения свето-прозрачных конструкций определяется по проекту, согласно данным от поставщика и производителя конструкций
20	СПК: контур утепления, показано условно	
21	СПК: контур гидроизоляции, показано условно	
22	Заклепка вытяжная $\phi 3.2 \times 8$ A2/A2	2190957
23	Шайба MFT-BFW 30x40x3	2074416

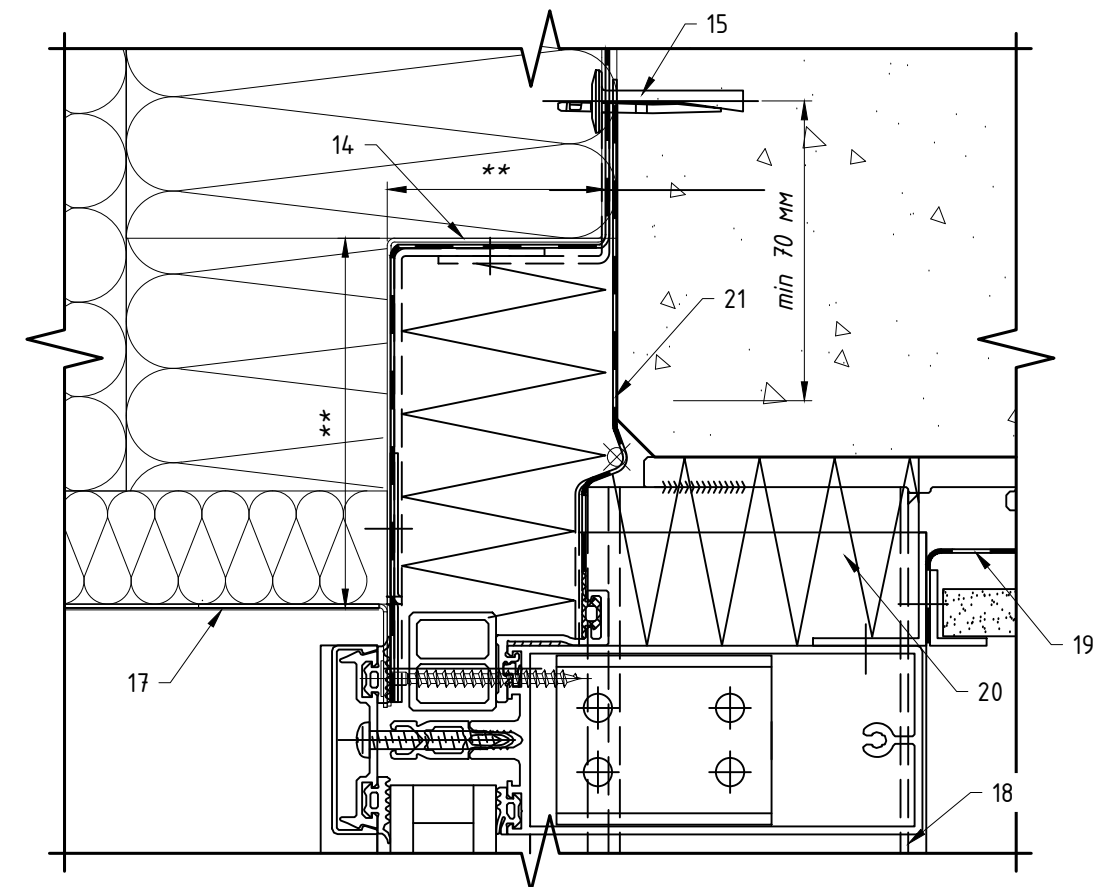
Примечание:

1. Данное техрешение предназначено не для всех типов облицовки, более подробно см. п.1.8.
2. Варианты крепления Rockpanel к направляющей см. листы 130, 131, 132, 133.
3. Требования к выполнению противопожарного короба см. пожарное заключение.
4. Варианты примыкания к верхнему откосу см. листы 131, 132 данного АТР.
5. \* – минимальное расстояние от края стены до оси анкера принять в соответствии с требованиями технической документации на анкер для соответствующего строительного основания.
6. \*\* – выполнить согласно проекту.

Примыкание к верхнему откосу: для витражной конструкции.



Вариант выполнения противопожарного короба №2



Поз.	Наименование	Артикул
1	Кронштейн MFT-RB 220 S	См. раздел №2
2	Профиль MFT-RP 57x50x3	См. раздел №2
3	Термомост MFT-RBI S	2074415
4	Заклепка вытяжная с увеличенным бортиком $\phi 4.8 \times 21$ K14 A2/A2	2190959
5	Уплотнитель MFT-JS	См. раздел №2
6	Анкер фасадный	См. раздел №2
7	Анкер для крепления утеплителя	См. раздел №2
8	Заклепка вытяжная $\phi 3.2 \times 8$ A2/A2	2190957
9	Заклепка вытяжная $\phi 4.8 \times 12$ A2/A2, Саморез с прессшайбой и сверлом $\phi 5.5 \times 19$ A2 DIN 7504 K, Болтовое соединение M5	См. раздел №2
10	Облицовка: Rockpanel	
11	Утеплитель	устанавливается, если применимо
12	Паропроницаемая гидроизоляция из НГ материала	устанавливается, если применимо
13	Герметик, устойчивый к атмосферным воздействиям	устанавливается, если применимо
14	Противопожарная отсечка, оц.сталь тол. $\geq 0,55$ мм	не входит в поставку Hilti
15	Уголок для крепления противопожарной отсечки, оц.сталь тол. $\geq 1,2$ мм (шаг установки $\leq 400$ мм). Допускается замена на оц.сталь тол. $\geq 0,55$ мм на всю высоту (ширину) проема.	не входит в поставку Hilti
16	Анкер для крепления противопожарной отсечки	См. раздел №2
17	Откос, оц.сталь тол. $\geq 0,55$ мм	не входит в поставку Hilti
18	СПК: витражная стойка, показано условно	тип и вариант исполнения
19	СПК: контур пароизоляции, показано условно	свето-прозрачных конструкций определяется по проекту, согласно данным от поставщика и производителя конструкций
20	СПК: контур утепления, показано условно	
21	СПК: контур гидроизоляции, показано условно	
22	Шайба MFT-BFW 30x40x3	2074416

Примечание:

1. Данное техрешение предназначено не для всех типов облицовки, более подробно см. п.1.8.

2. Варианты крепления Rockpanel к направляющей см. листы 130, 131, 132, 133.

3. Требования к выполнению противопожарного короба см. пожарное заключение.

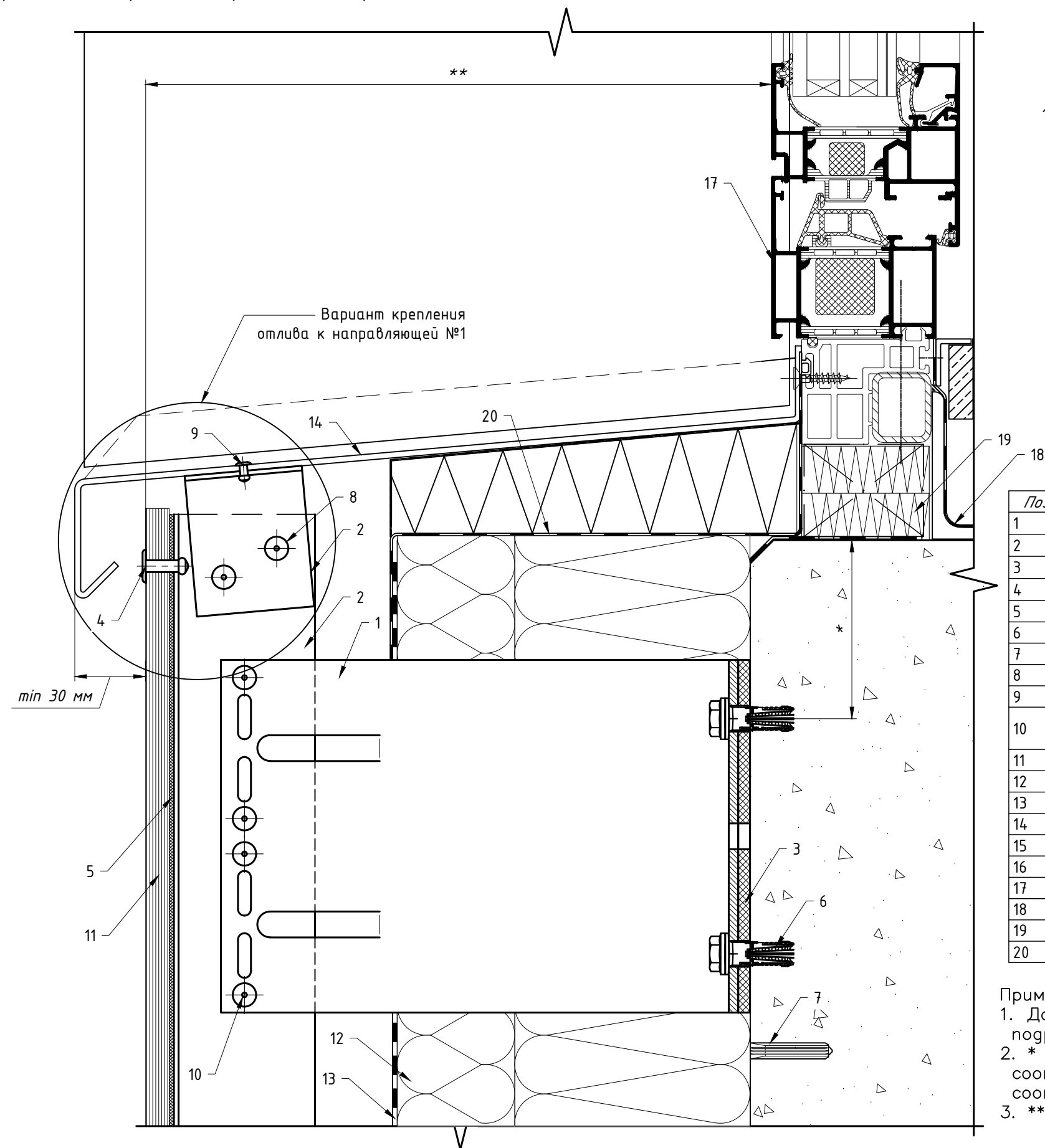
4. Варианты примыкания к верхнему откосу см. листы 131, 132 данного АТР.

5. \* – минимальное расстояние от края стены до оси анкера принять в соответствии с требованиями технической документации на анкер для соответствующего строительного основания.

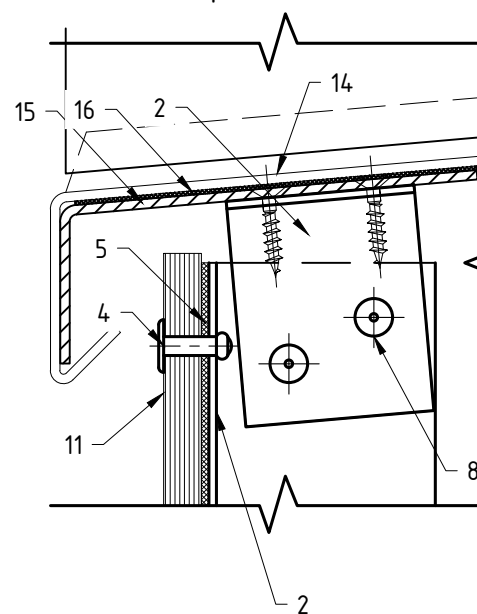
6. \*\* – выполнить согласно проекту.



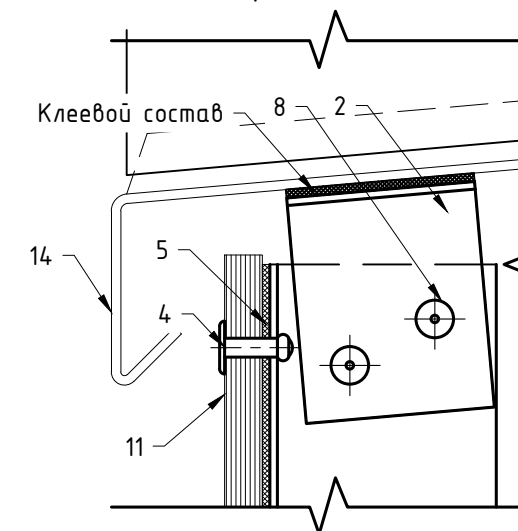
7.5 Примыкание к отливу: для оконного (дверного) блока установленного в проем, вариант №1.  
Крепление Rockpanel к направляющей: вариант 1.



Вариант крепления отлива к направляющей №2



Вариант крепления отлива к направляющей №3

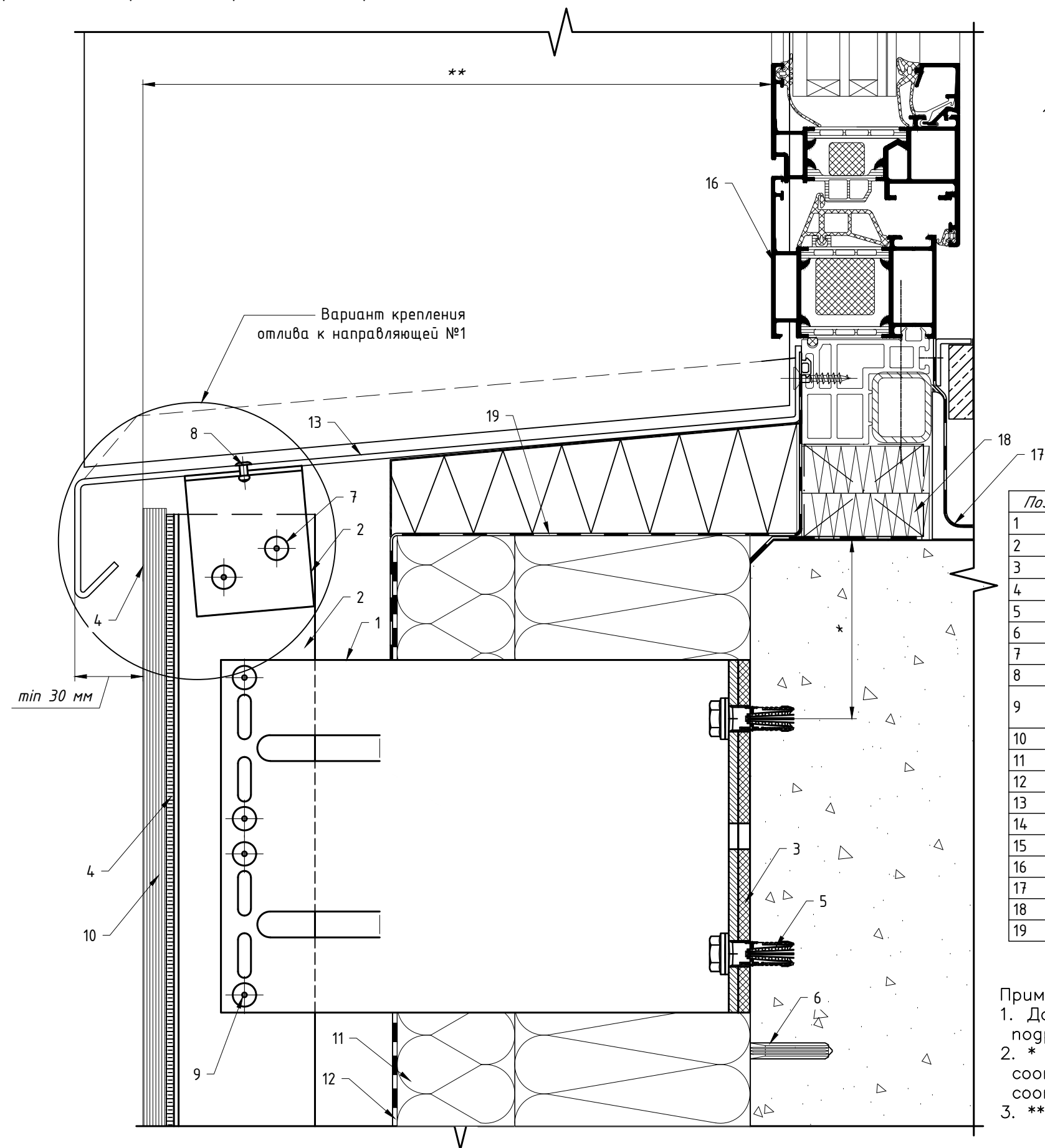


Поз.	Наименование	Артикул
1	Кронштейн MFT-MF 220 L	См. раздел №2
2	Профиль MFT-T (L)	См. раздел №2
3	Термомост MFT-ISO L	2096766
4	Заклепка вытяжная с увеличенным бортиком $\phi 4.8 \times 20$ A2/A2	2073322
5	Уплотнитель MFT-JS	См. раздел №2
6	Анкер фасадный	См. раздел №2
7	Анкер для крепления утеплителя	См. раздел №2
8	Заклепка вытяжная $\phi 4,8 \times 12$ A2/A2 (A1/A2)	См. раздел №2
9	Заклепка вытяжная $\phi 3.2 \times 8$ A2/A2	2190957
10	Заклепка вытяжная $\phi 4.8 \times 12$ A1/A2(A2/A2), Саморез с прессшайбой и сверлом $\phi 5.5 \times 19$ A2 DIN 7504 K	См. раздел №2
11	Облицовка: Rockpanel	
12	Утеплитель	
13	Паропроницаемая гидроизоляция из НГ материала	устанавливается, если применимо
14	Отлив, оц.сталь тол. $\geq 0,55$ мм	не входит в поставку Hilti
15	Кронштейн-уголок для крепления отлива, оцинк.сталь тол. $\geq 1,2$ мм	не входит в поставку Hilti
16	EPDM-резина	не входит в поставку Hilti
17	СПК: оконный блок, показано условно	тип и вариант исполнения
18	СПК: контур пароизоляции, показано условно	определяется по проекту, согласно данным от поставщика и производителя конструкций
19	СПК: контур утепления, показано условно	
20	СПК: контур гидроизоляции, показано условно	

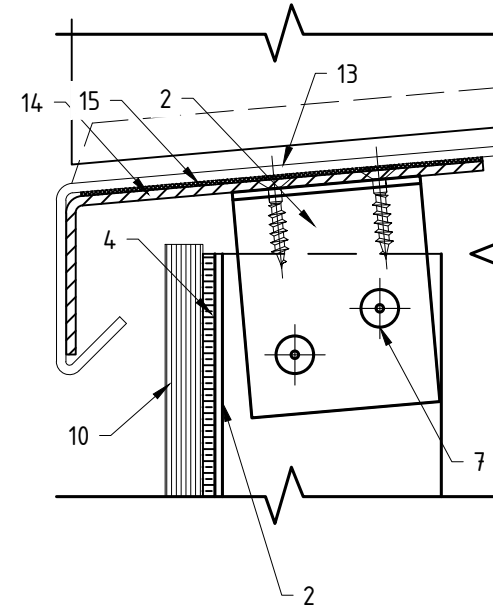
Примечание:

1. Данное тех решение предназначено не для всех типов облицовки, более подробно см. п.1.8.
2. \* – минимальное расстояние от края стены до оси анкера принять в соответствии с требованиями технической документации на анкер для соответствующего строительного основания.
3. \*\* – выполнить согласно проекту.

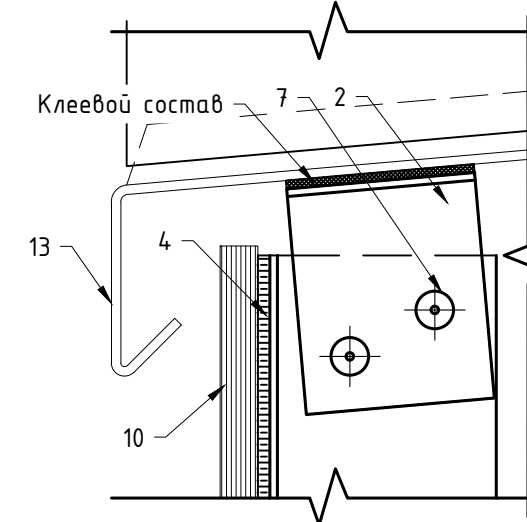
7.5 Примыкание к отливу: для оконного (дверного) блока установленного в проем, вариант №1.  
Крепление Roskrapel к направляющей: вариант 2.



Вариант крепления отлива к направляющей №2



Вариант крепления отлива к направляющей №3



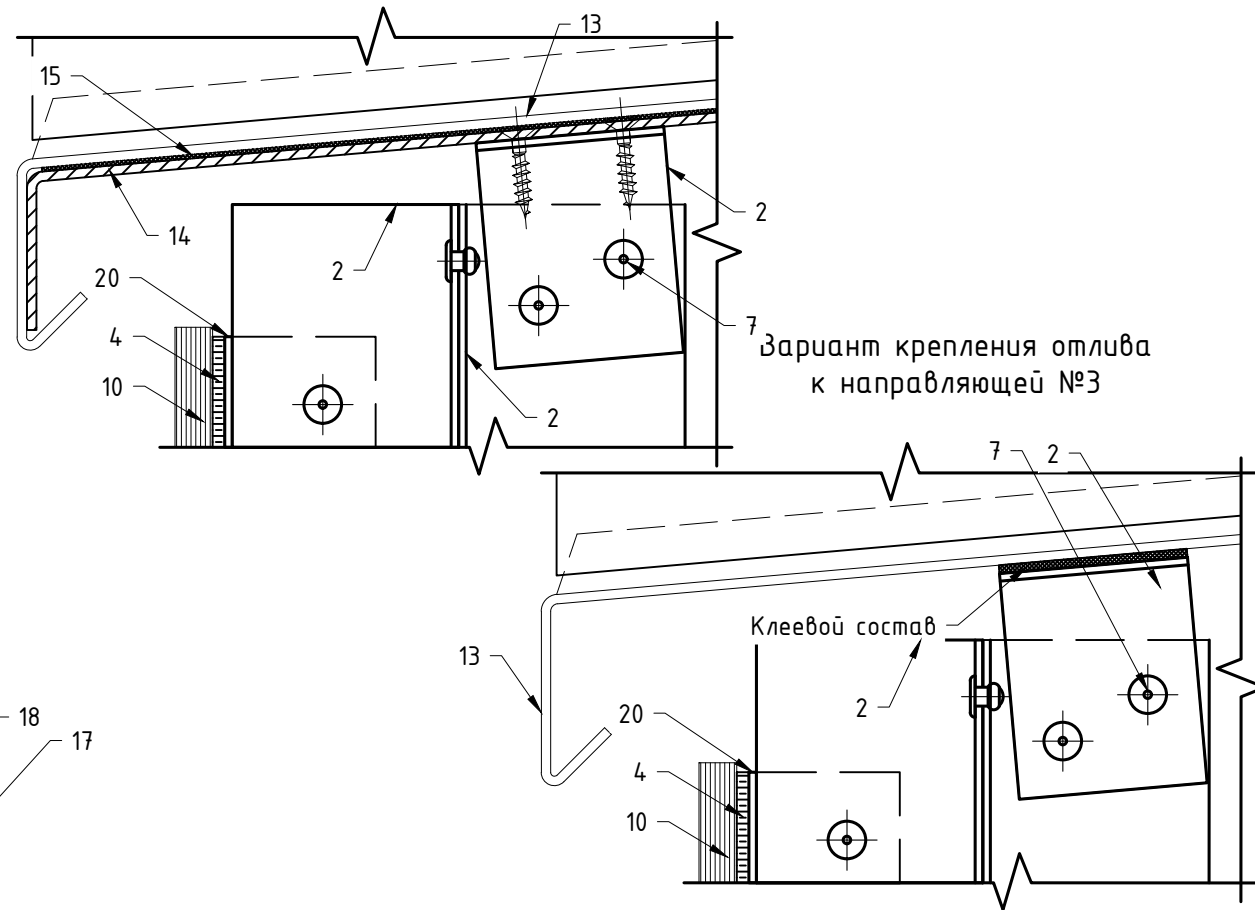
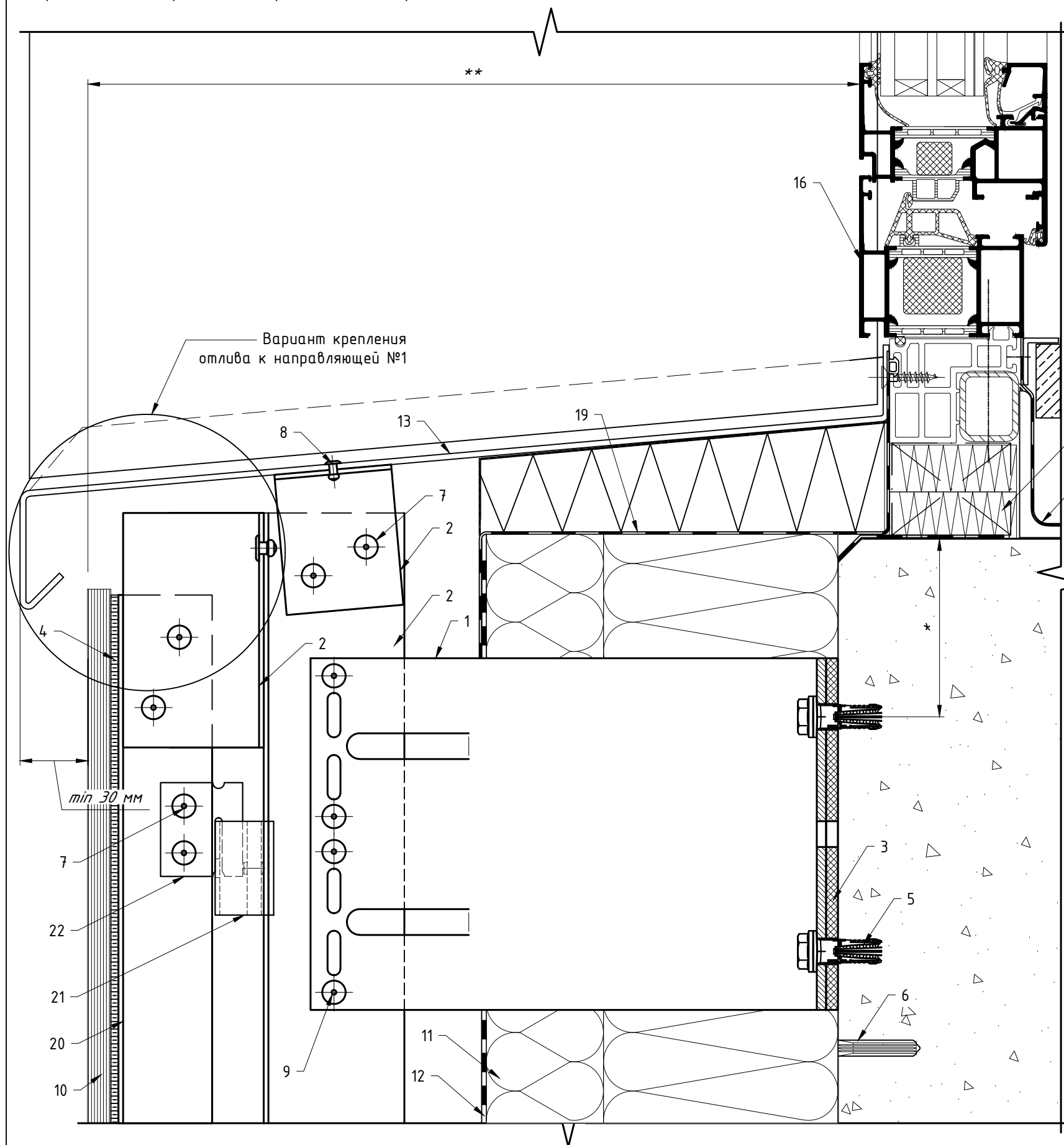
Поз.	Наименование	Артикул
1	Кронштейн MFT-MF 220 L	См. раздел №2
2	Профиль MFT-T (L)	См. раздел №2
3	Термомост MFT-ISO L	2096766
4	Двусторонняя клеящая лента, клей	не входит в поставку Hilti
5	Анкер фасадный	См. раздел №2
6	Анкер для крепления утеплителя	См. раздел №2
7	Заклепка вытяжная $\Phi 4,8 \times 12$ A2/A2 (Al/A2)	См. раздел №2
8	Заклепка вытяжная $\Phi 3,2 \times 8$ A2/A2	2190957
9	Заклепка вытяжная $\Phi 4,8 \times 12$ Al/A2(A2/A2), Саморез с прессшайбой и сверлом $\Phi 5,5 \times 19$ A2 DIN 7504 K	См. раздел №2
10	Облицовка: Roskrapel	
11	Утеплитель	
12	Паропроницаемая гидроизоляция из НГ материала	устанавливается, если применимо
13	Отлив, оц.сталь тол. $\geq 0,55$ мм	не входит в поставку Hilti
14	Кронштейн-уголок для крепления отлива, оцинк.сталь тол. $\geq 1,2$ мм	не входит в поставку Hilti
15	EPDM-резина	не входит в поставку Hilti
16	СПК: оконный блок, показано условно	тип и вариант исполнения
17	СПК: контур пароизоляции, показано условно	свето-прозрачных конструкций
18	СПК: контур утепления, показано условно	определяется по проекту, согласно данным от поставщика и производителя конструкций
19	СПК: контур гидроизоляции, показано условно	

Примечание:

1. Данное тех решение предназначено не для всех типов облицовки, более подробно см. п.1.8.
2. \* – минимальное расстояние от края стены до оси анкера принять в соответствии с требованиями технической документации на анкер для соответствующего строительного основания.
3. \*\* – выполнить согласно проекту.

7.5 Примыкание к отливу: для оконного (дверного) блока установленного в проем, вариант №1.  
Крепление Rockpanel к направляющей: вариант 3.

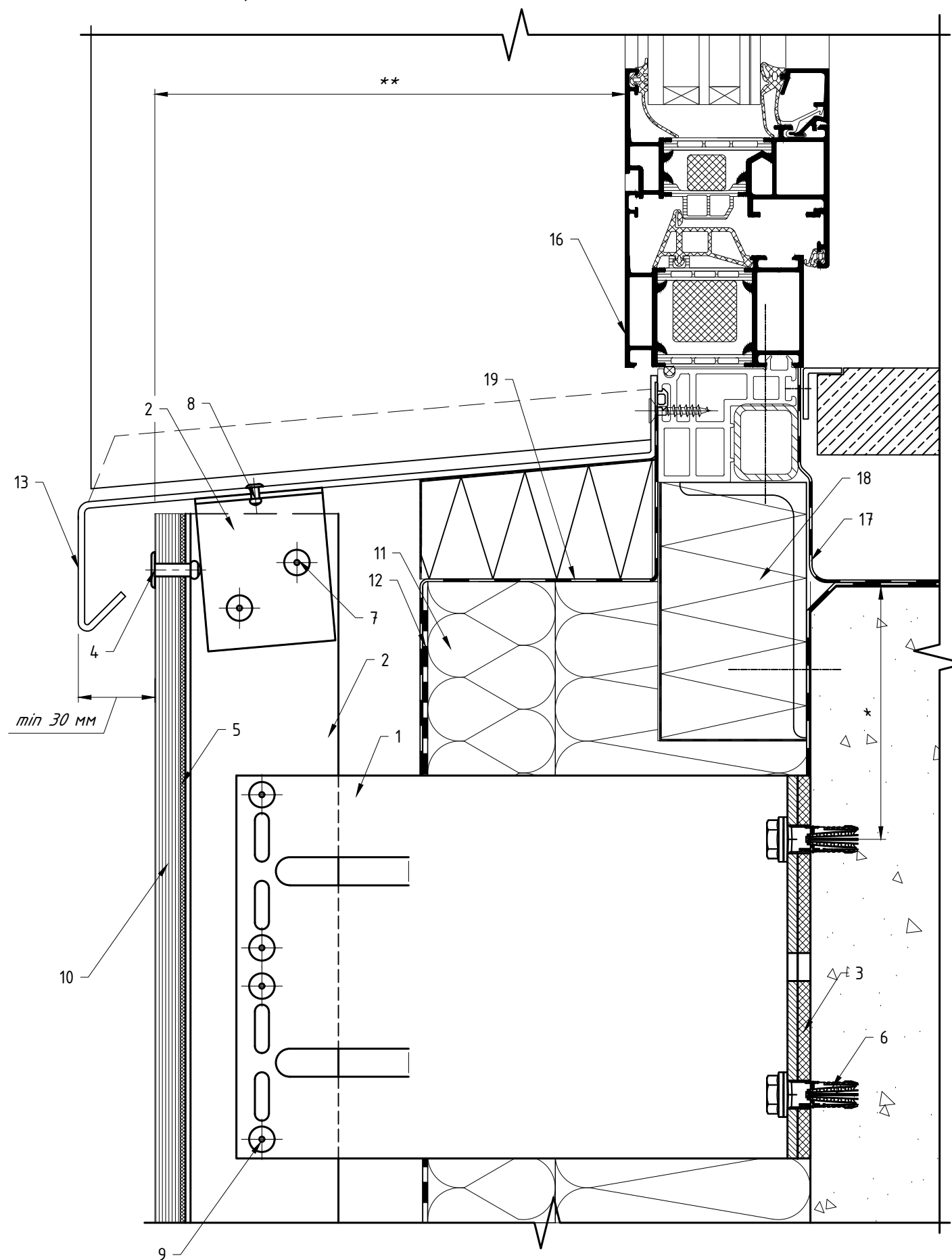
Вариант крепления отлива к направляющей №2



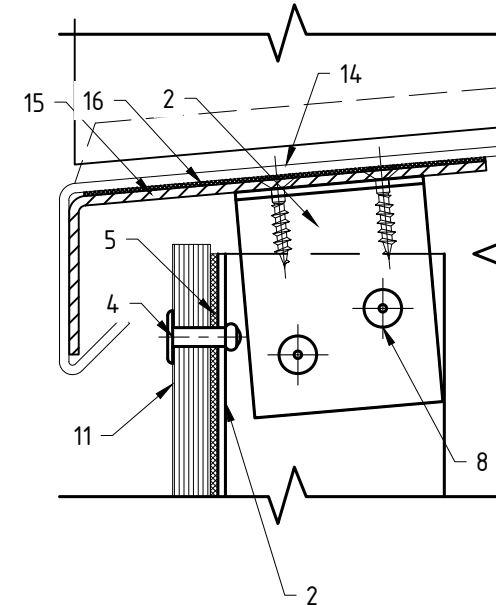
Поз.	Наименование	Артикул
1	Кронштейн MFT-MF 220 L	См. раздел №2
2	Профиль MFT-T (L)	См. раздел №2
3	Термомост MFT-ISO L	2096766
4	Двусторонняя клеящая лента, клей	не входит в поставку Hilti
5	Анкер фасадный	См. раздел №2
6	Анкер для крепления утеплителя	См. раздел №2
7	Заклепка вытяжная $\Phi 4,8 \times 12$ A2/A2 (Al/A2)	См. раздел №2
8	Заклепка вытяжная $\Phi 3,2 \times 8$ A2/A2	2190957
9	Заклепка вытяжная $\Phi 4,8 \times 12$ Al/A2(A2/A2), Саморез с прессшайбой и сверлом $\Phi 5,5 \times 19$ A2 DIN 7504 K	См. раздел №2
10	Облицовка: Rockpanel	
11	Утеплитель	
12	Паропроницаемая гидроизоляция из НГ материала	устанавливается, если применимо
13	Отлив, оц.сталь тол. $\geq 0,55$ мм	не входит в поставку Hilti
14	Кронштейн-уголок для крепления отлива, оцинк.сталь тол. $\geq 1,2$ мм	не входит в поставку Hilti
15	EPDM-резина	не входит в поставку Hilti
16	СПК: оконный блок, показано условно	тип и вариант исполнения
17	СПК: контур пароизоляции, показано условно	определяется по проекту, согласно данным от поставщика и производителя конструкций
18	СПК: контур утепления, показано условно	
19	СПК: контур гидроизоляции, показано условно	
20	Профиль MFT-L 40x40x1.8	См. раздел №2
21	Салазка в сборе с винтом MFT-CCF	2096951
22	Профиль универсальная MFT-CCU	2096948

Примечания:  
 1. Данное тех решение предназначено не для всех типов облицовки, более подробно см. п.1.8.  
 2. \* – минимальное расстояние от края стены до оси анкера принять в соответствии с требованиями технической документации на анкер для соответствующего строительного основания.  
 3. \*\* – выполнить согласно проекту.

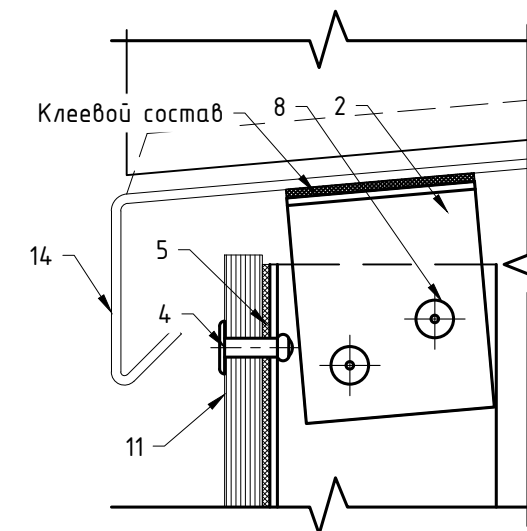
7.5 Примыкание к отливу: для оконного (дверного) блока вынесенного в толщу утеплителя относительно проема.



Вариант крепления отлива к направляющей №2



Вариант крепления отлива к направляющей №3

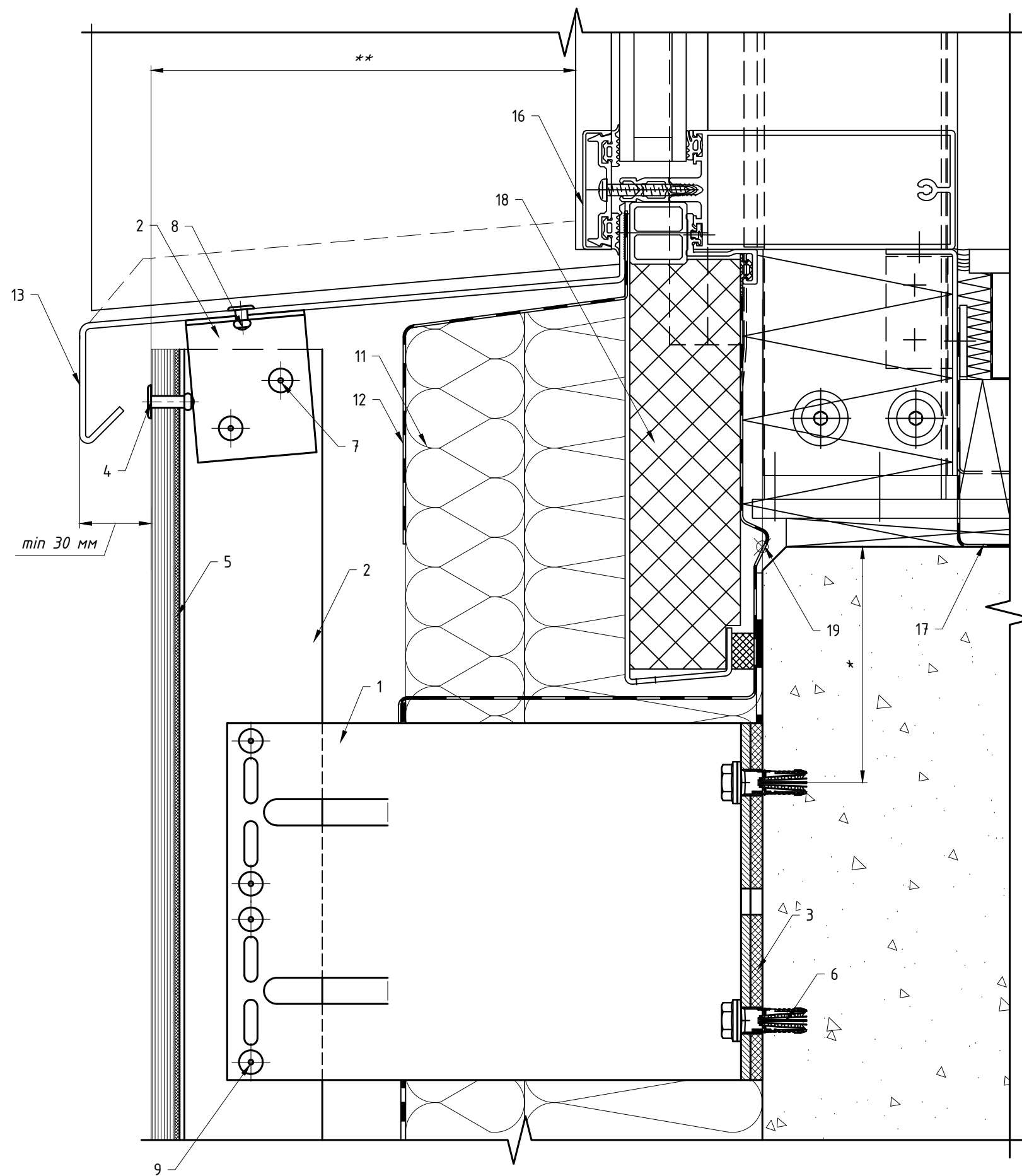


Поз.	Наименование	Артикул
1	Кронштейн MFT-MF 220 L	См. раздел №2
2	Профиль MFT-T (L)	См. раздел №2
3	Термомост MFT-ISO L	2096766
4	Заклепка вытяжная с увеличенным бортиком $\phi 4.8 \times 21$ K14 A2/A2	2190959
5	Уплотнитель MFT-JS	См. раздел №2
6	Анкер фасадный	См. раздел №2
7	Заклепка вытяжная $\phi 4.8 \times 12$ A2/A2 (A1/A2)	См. раздел №2
8	Заклепка вытяжная $\phi 3.2 \times 8$ A2/A2	2190957
9	Заклепка вытяжная $\phi 4.8 \times 12$ A1/A2(A2/A2), Саморез с прессшайбой и сверлом $\phi 5.5 \times 19$ A2 DIN 7504 K	См. раздел №2
10	Облицовка: Rockpanel	
11	Утеплитель	
12	Паропроницаемая гидроизоляция из НГ материала	устанавливается, если применимо
13	Отлив, оц.сталь тол. $\geq 0,55$ мм	не входит в поставку Hilti
14	Кронштейн-уголок для крепления отлива, оцинк.сталь тол. $\geq 1,2$ мм	не входит в поставку Hilti
15	EPDM-резина	не входит в поставку Hilti
16	СПК: оконный блок, показано условно	тип и вариант исполнения
17	СПК: контур пароизоляции, показано условно	свето-прозрачных конструкций определяется по проекту, согласно данным от поставщика и производителя конструкций
18	СПК: контур утепления, показано условно	
19	СПК: контур гидроизоляции, показано условно	

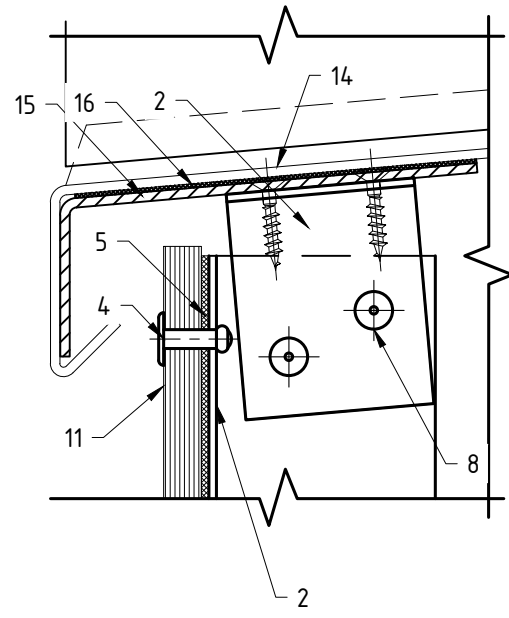
Примечание:

1. Данное тех решение предназначено не для всех типов облицовки, более подробно см. п.1.8.
2. Варианты крепления Rockpanel к направляющей см. литсы 85, 86.
3. \* – минимальное расстояние от края стены до оси анкера принять в соответствии с требованиями технической документации на анкер для соответствующего строительного основания.
4. \*\* – выполнить согласно проекту.

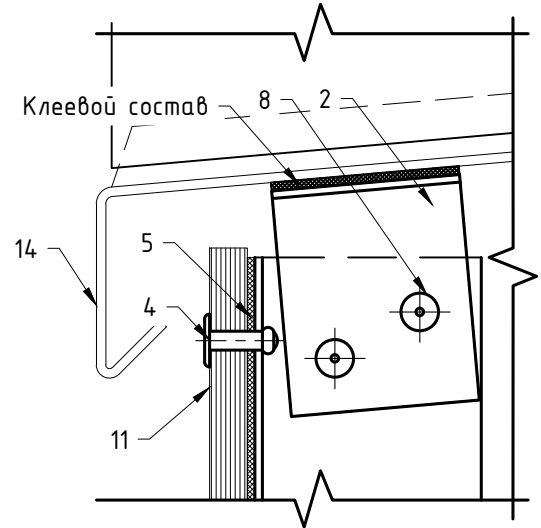
7.5 Примыкание к отливу: для витражной конструкции.



Вариант крепления отлива к направляющей №2



Вариант крепления отлива к направляющей №3

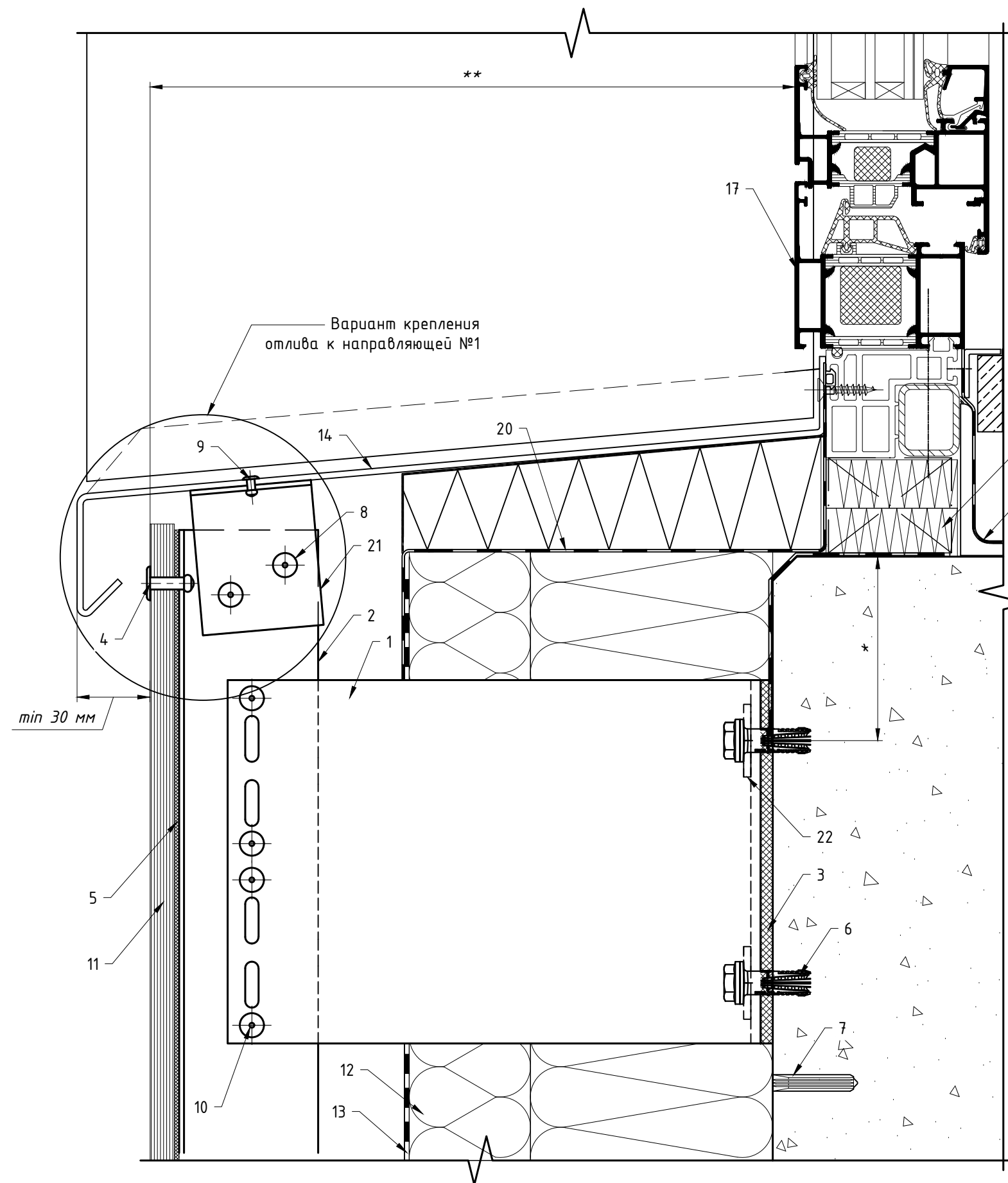


Поз.	Наименование	Артикул
1	Кронштейн MFT-MF 220 L	См. раздел №2
2	Профиль MFT-T (L)	См. раздел №2
3	Термомост MFT-ISO L	2096766
4	Заклепка вытяжная с увеличенным бортиком $\phi 4.8 \times 21$ K14 A2/A2	2190959
5	Уплотнитель MFT-JS	См. раздел №2
6	Анкер фасадный	См. раздел №2
7	Заклепка вытяжная $\phi 4.8 \times 12$ A2/A2 (Al/A2)	См. раздел №2
8	Заклепка вытяжная $\phi 3.2 \times 8$ A2/A2	2190957
9	Заклепка вытяжная $\phi 4.8 \times 12$ Al/A2(A2/A2), Саморез с прессшайбой и сверлом $\phi 5.5 \times 19$ A2 DIN 7504 K	См. раздел №2
10	Облицовка: Rockpanel	
11	Утеплитель	
12	Паропроницаемая гидроизоляция из НГ материала	устанавливается, если применимо
13	Отлив, оц.сталь тол. $\geq 0,55$ мм	не входит в поставку Hilti
14	Кронштейн-уголок для крепления отлива, оцинк.сталь тол. $\geq 1,2$ мм	не входит в поставку Hilti
15	EPDM-резина	не входит в поставку Hilti
16	СПК: оконный блок, показано условно	тип и вариант исполнения
17	СПК: контур пароизоляции, показано условно	свето-прозрачных конструкций определяется по проекту, согласно данным от поставщика и производителя конструкций
18	СПК: контур утепления, показано условно	
19	СПК: контур гидроизоляции, показано условно	

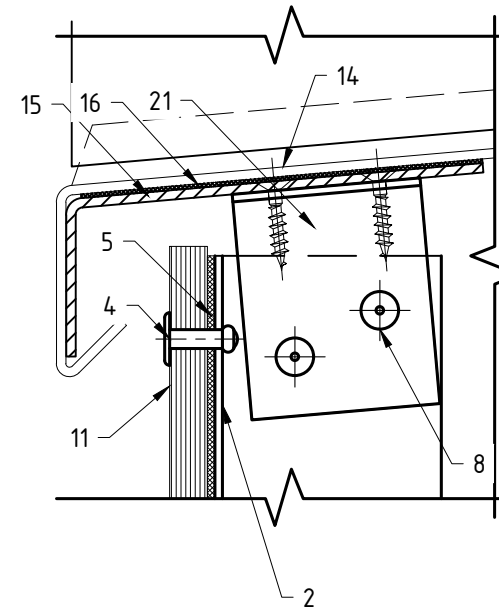
Примечание:

1. Данное техрешение предназначено не для всех типов облицовки, более подробно см. п.1.8.
2. Варианты крепления Rockpanel к направляющей см. литсы 85, 86.
3. \* – минимальное расстояние от края стены до оси анкера принять в соответствии с требованиями технической документации на анкер для соответствующего строительного основания.
4. \*\* – выполнить согласно проекту.

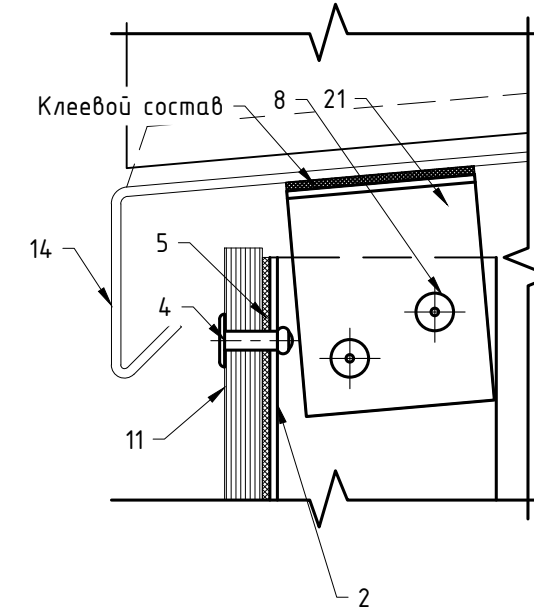
Примыкание к отливу: для оконного (дверного) блока установленного в проем, вариант №1



Вариант крепления отлива к направляющей №2



Вариант крепления отлива к направляющей №3

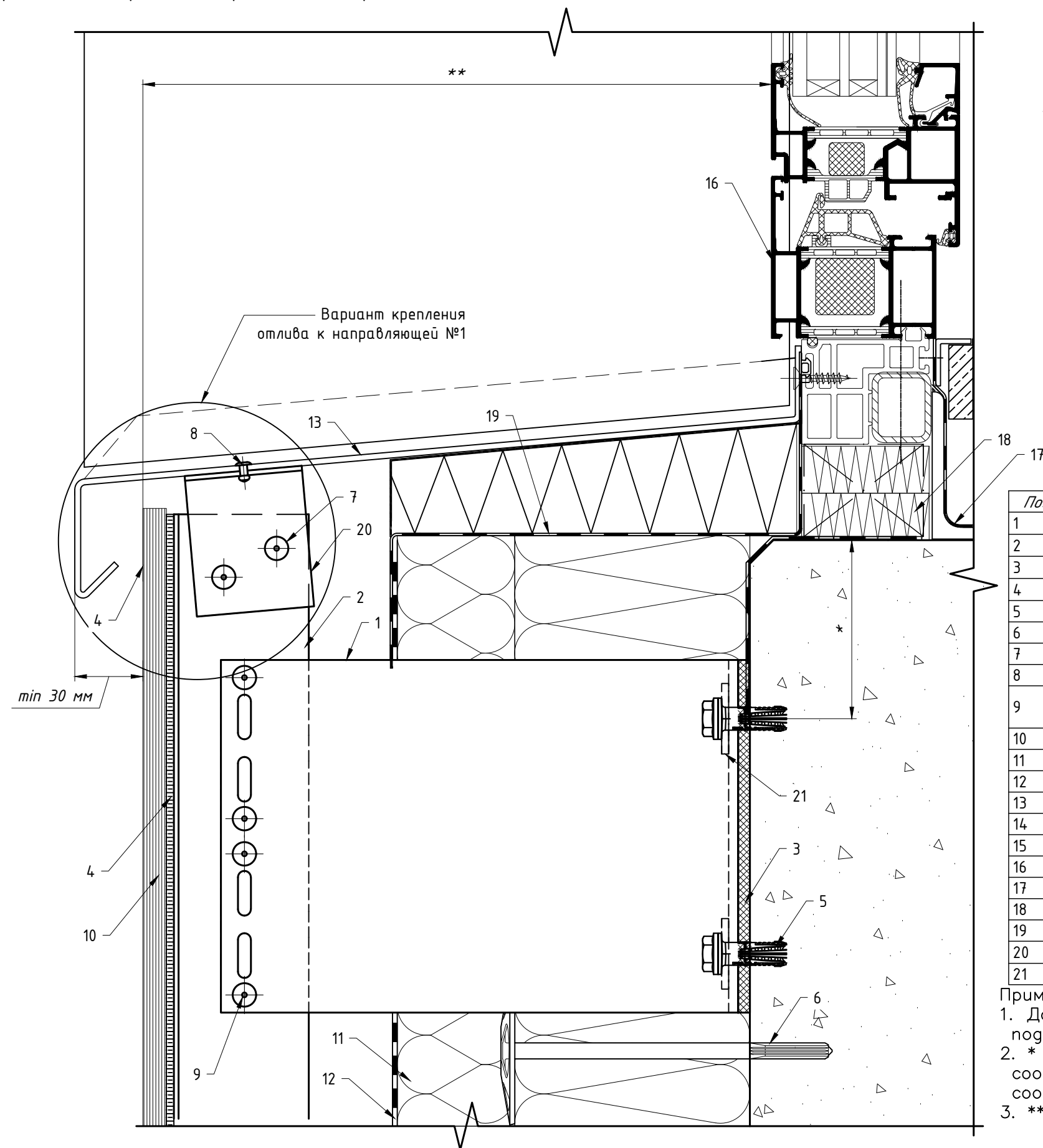


Поз.	Наименование	Артикул
1	Кронштейн MFT-RB 220 L	См. раздел №2
2	Профиль MFT-RP 57x50x3	См. раздел №2
3	Термомост MFT-RBI L	2074413
4	Заклепка вытяжная с увеличенным бортиком $\phi 4.8 \times 21$ K14 A2/A2	2190959
5	Уплотнитель MFT-JS	См. раздел №2
6	Анкер фасадный	См. раздел №2
7	Анкер для крепления утеплителя	См. раздел №2
8	Заклепка вытяжная $\phi 4.8 \times 12$ A2/A2 (A1/A2)	См. раздел №2
9	Заклепка вытяжная $\phi 3.2 \times 8$ A2/A2	2190957
10	Заклепка вытяжная $\phi 4.8 \times 12$ A1/A2(A2/A2), Саморез с прессшайбой и сверлом $\phi 5.5 \times 19$ A2 DIN 7504 K, Болтовое соединение M5	См. раздел №2
11	Облицовка: Rockpanel	
12	Утеплитель	
13	Паропроницаемая гидроизоляция из НГ материала	устанавливается, если применимо
14	Отлив, оц.сталь тол. $\geq 0,55$ мм	не входит в поставку Hilti
15	Кронштейн-уголок для крепления отлива, оцинк.сталь тол. $\geq 1,2$ мм	не входит в поставку Hilti
16	EPDM-резина	не входит в поставку Hilti
17	СПК: оконный блок, показано условно	тип и вариант исполнения
18	СПК: контур пароизоляции, показано условно	свето-прозрачных конструкций определяется по проекту, согласно данным от поставщика и производителя конструкций
19	СПК: контур утепления, показано условно	
20	СПК: контур гидроизоляции, показано условно	
21	Профиль MFT-T (L)	См. раздел №2
22	Шайба MFT-BFW 30x40x3	2074416

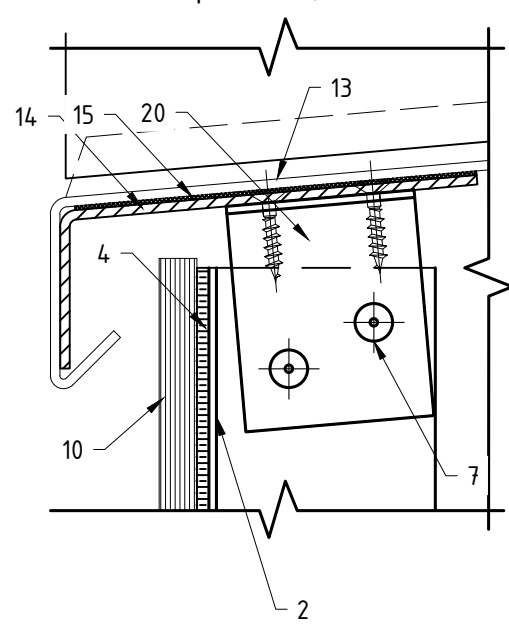
Примечание:

1. Данное тех решение предназначено не для всех типов облицовки, более подробно см. п.1.8.
2. Варианты крепления Rockpanel к направляющей см. п.7.1, 7.2, 7.10.
3. \* – минимальное расстояние от края стены до оси анкера принять в соответствии с требованиями технической документации на анкер для соответствующего строительного основания.
4. \*\* – выполнить согласно проекту.

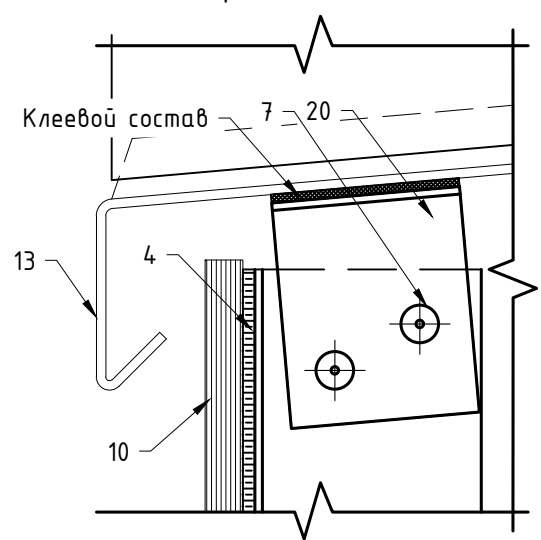
Примыкание к отливу: для оконного (дверного) блока установленного в проем, вариант №1.  
Крепление Rockpanel к направляющей: вариант 2.



Вариант крепления отлива к направляющей №2



Вариант крепления отлива к направляющей №3

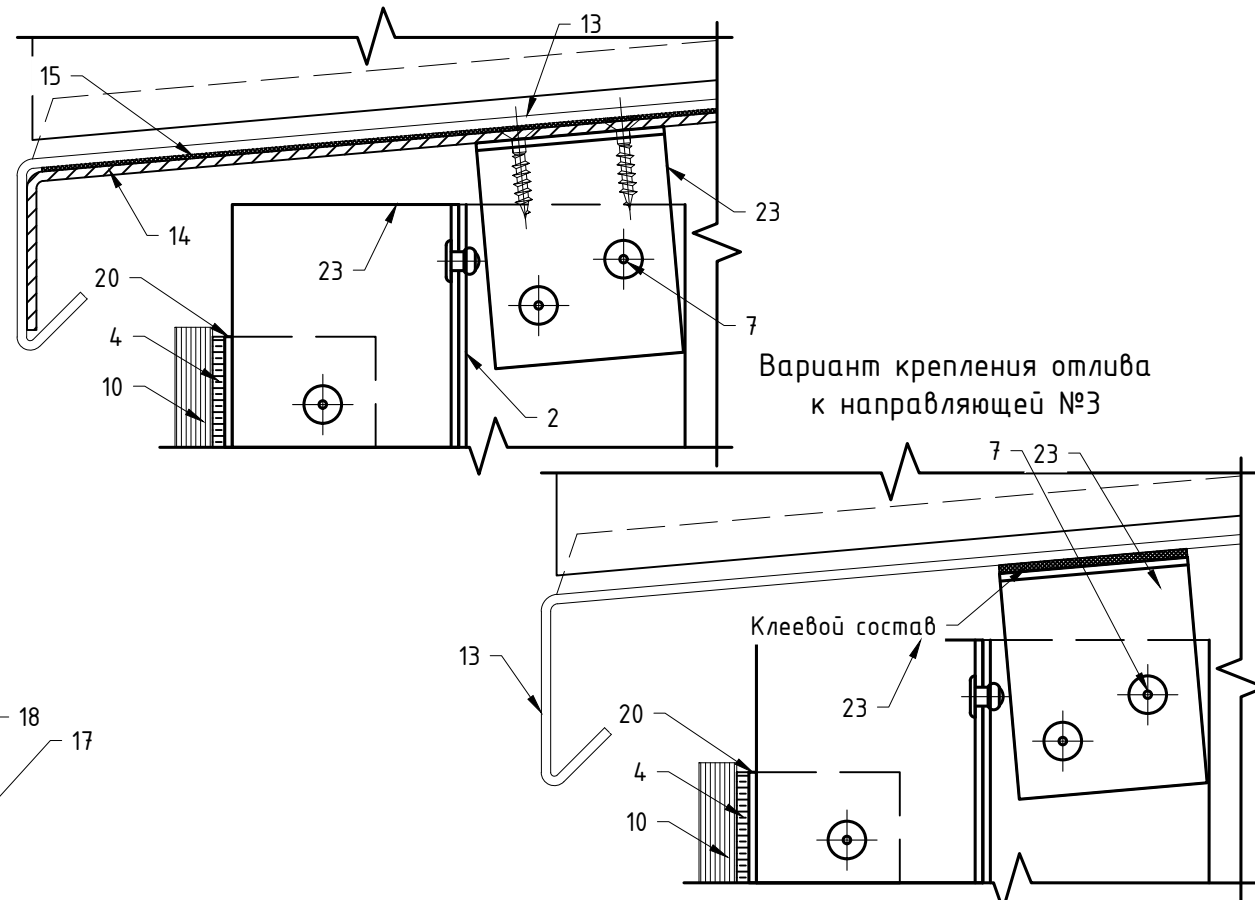
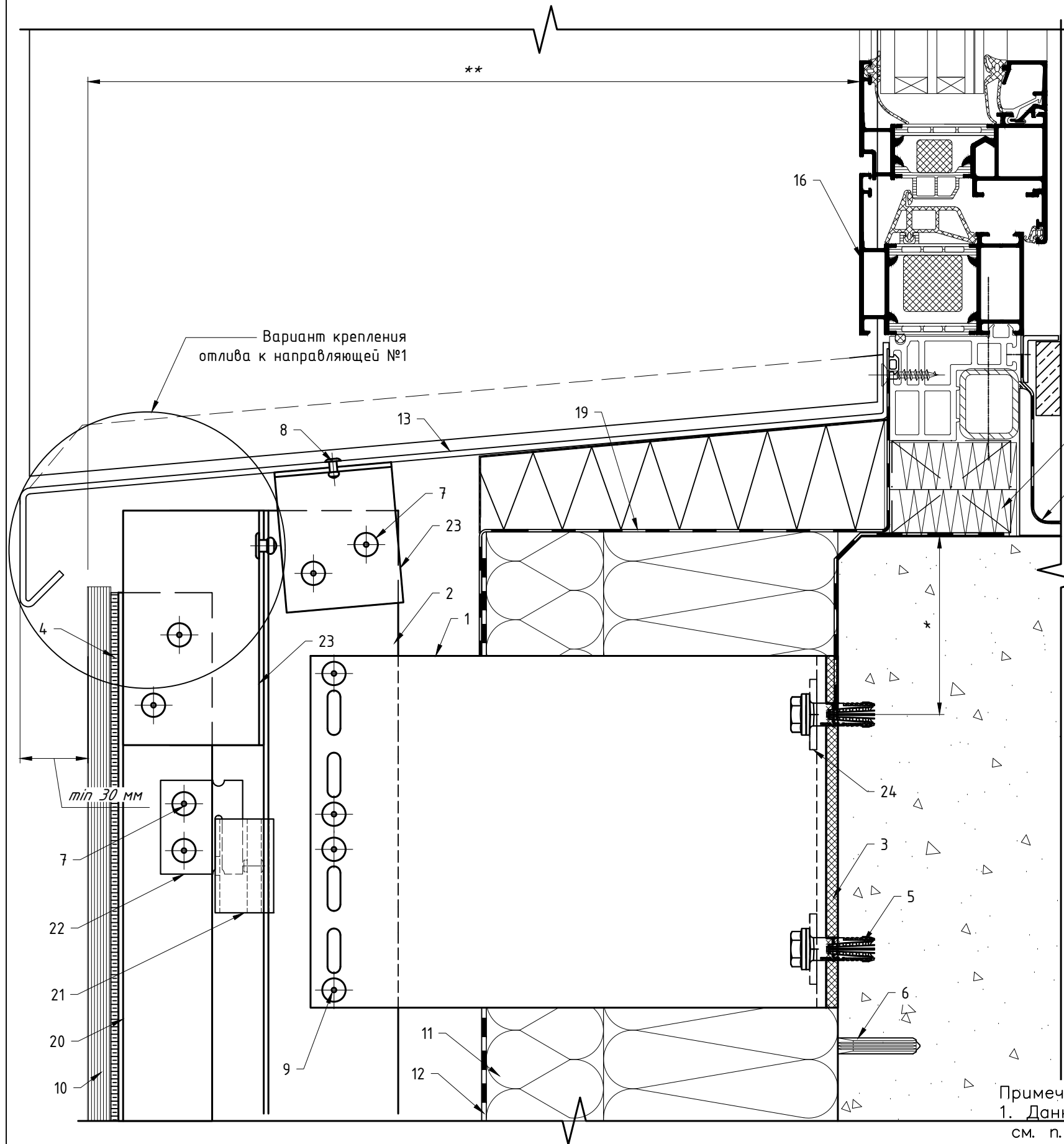


Поз.	Наименование	Артикул
1	Кронштейн MFT-RB 220 L	См. раздел №2
2	Профиль MFT-RP 57x50x3	См. раздел №2
3	Термомост MFT-RBI L	2074413
4	Двусторонняя клеящая лента, клей	не входит в поставку Hilti
5	Анкер фасадный	См. раздел №2
6	Анкер для крепления утеплителя	См. раздел №2
7	Заклепка вытяжная $\Phi 4,8 \times 12$ A2/A2 (Al/A2)	См. раздел №2
8	Заклепка вытяжная $\Phi 3,2 \times 8$ A2/A2	2190957
9	Заклепка вытяжная $\Phi 4,8 \times 12$ Al/A2(A2/A2), Саморез с прессшайбой и сверлом $\Phi 5,5 \times 19$ A2 DIN 7504 K, Болтовое соединение M5	См. раздел №2
10	Облицовка: Rockpanel	
11	Утеплитель	
12	Паропроницаемая гидроизоляция из НГ материала	устанавливается, если применимо
13	Отлив, оц.сталь тол. $\geq 0,55$ мм	не входит в поставку Hilti
14	Кронштейн-уголок для крепления отлива, оцинк.сталь тол. $\geq 1,2$ мм	не входит в поставку Hilti
15	EPDM-резина	не входит в поставку Hilti
16	СПК: оконный блок, показано условно	тип и вариант исполнения
17	СПК: контур пароизоляции, показано условно	свето-прозрачных конструкций
18	СПК: контур утепления, показано условно	определяется по проекту, согласно данным от поставщика и производителя конструкций
19	СПК: контур гидроизоляции, показано условно	
20	Профиль MFT-T (L)	См. раздел №2
21	Шайба MFT-BFW 30x40x3	2074416

Примечание:  
1. Данное тех решение предназначено не для всех типов облицовки, более подробно см. п.1.8.  
2. \* – минимальное расстояние от края стены до оси анкера принять в соответствии с требованиями технической документации на анкер для соответствующего строительного основания.  
3. \*\* – выполнить согласно проекту.

Примыкание к отливу: для оконного (дверного) блока установленного в проем, вариант №1. Крепление Rockpanel к направляющей: вариант 3.

Вариант крепления отлива к направляющей №2

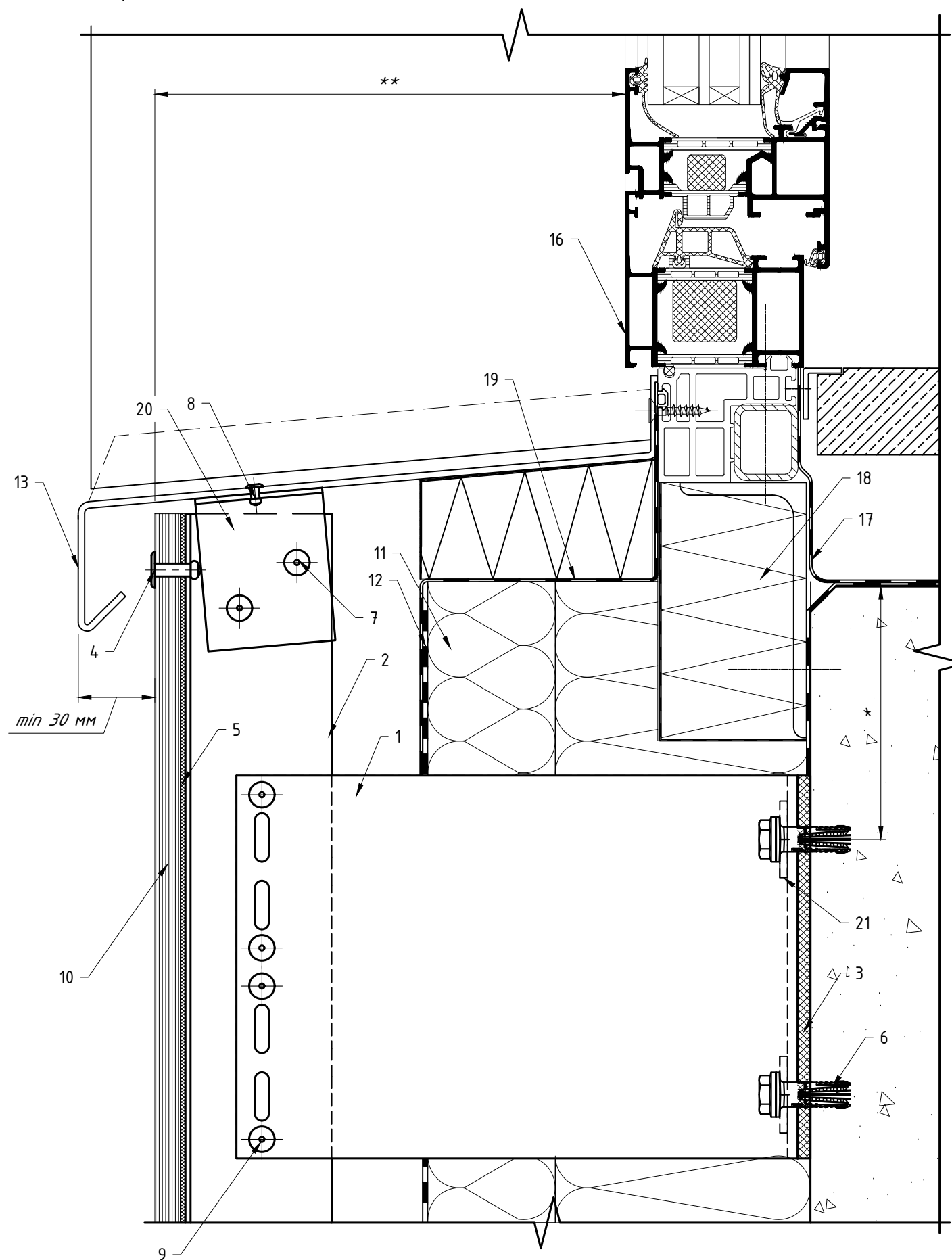


Поз.	Наименование	Артикул
1	Кронштейн MFT-MF 220 L	См. раздел №2
2	Профиль MFT-T (L)	См. раздел №2
3	Термомост MFT-ISO L	2096766
4	Двусторонняя клеящая лента, клей	не входит в поставку Hilti
5	Анкер фасадный	См. раздел №2
6	Анкер для крепления утеплителя	См. раздел №2
7	Заклепка вытяжная $\Phi 4,8 \times 12$ A2/A2 (Al/A2)	См. раздел №2
8	Заклепка вытяжная $\Phi 3,2 \times 8$ A2/A2	2190957
9	Заклепка вытяжная $\Phi 4,8 \times 12$ Al/A2(A2/A2), Саморез с прессшайбой и сверлом $\Phi 5,5 \times 19$ A2 DIN 7504 K	См. раздел №2
10	Облицовка: Rockpanel	
11	Утеплитель	
12	Паропроницаемая гидроизоляция из НГ материала	устанавливается, если применимо
13	Отлив, оц.сталь тол. $\geq 0,55$ мм	не входит в поставку Hilti
14	Кронштейн-уголок для крепления отлива, оцинк.сталь тол. $\geq 1,2$ мм	не входит в поставку Hilti
15	EPDM-резина	не входит в поставку Hilti
16	СПК: оконный блок, показано условно	тип и вариант исполнения
17	СПК: контур пароизоляции, показано условно	свето-прозрачных конструкций определяется по проекту, согласно данным от поставщика и производителя конструкций
18	СПК: контур утепления, показано условно	
19	СПК: контур гидроизоляции, показано условно	
20	Профиль MFT-L 40x40x1.8	См. раздел №2
21	Салазка в сборе с винтом MFT-CCF	2096951
22	Икля универсальная MFT-CCU	2096948
23	Профиль MFT-T (L)	См. раздел №2
24	Шайба MFT-BFW 30x40x3	более подробно 2074416

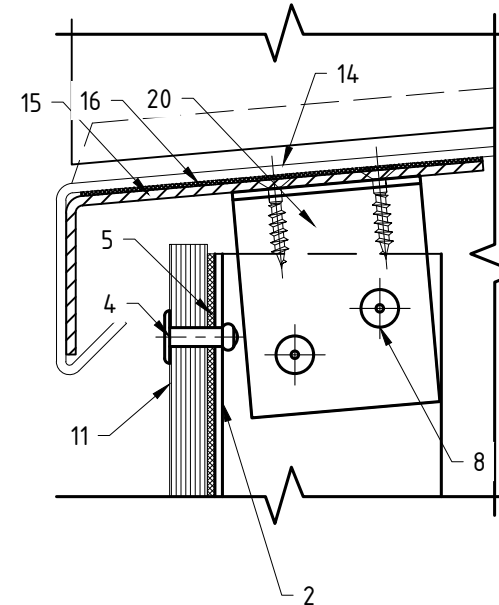
Примечание  
 1. Данное тех. решение предназначено не для всех типов облицовки, см. п.1.8.  
 2. \* – минимальное расстояние от края стены до оси анкера принять в соответствии с требованиями технической документации на анкер для соответствующего строительного основания.  
 3. \*\* – выполнить согласно проекту.



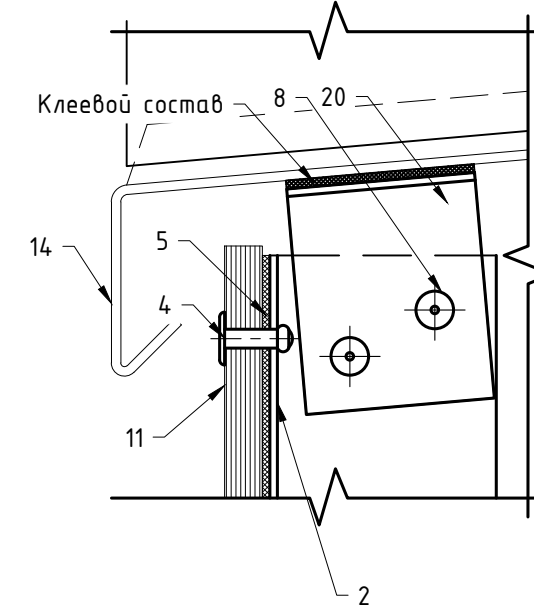
Примыкание к отливу: для оконного (дверного) блока вынесенного в толщу утеплителя относительно проема.



Вариант крепления отлива к направляющей №2



Вариант крепления отлива к направляющей №3

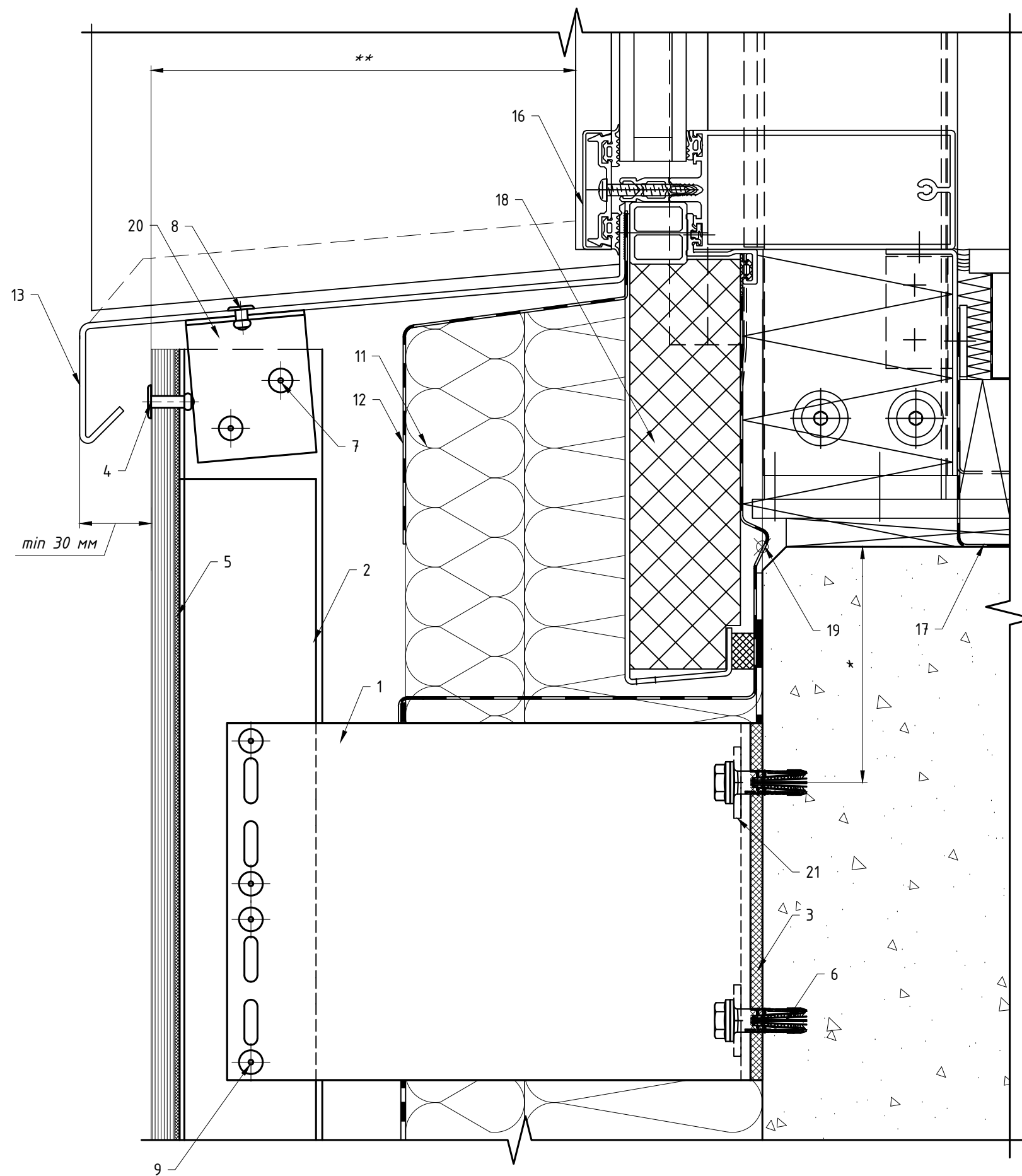


Поз.	Наименование	Артикул
1	Кронштейн MFT-RB 220 L	См. раздел №2
2	Профиль MFT-RP 57x50x3	См. раздел №2
3	Термомост MFT-RBI L	2074413
4	Заклепка вытяжная с увеличенным бортиком $\phi 4.8 \times 21$ K14 A2/A2	2190959
5	Уплотнитель MFT-JS	См. раздел №2
6	Анкер фасадный	См. раздел №2
7	Заклепка вытяжная $\phi 4.8 \times 12$ A2/A2 (A1/A2)	См. раздел №2
8	Заклепка вытяжная $\phi 3.2 \times 8$ A2/A2	2190957
9	Заклепка вытяжная $\phi 4.8 \times 12$ A1/A2(A2/A2), Саморез с прессшайбой и сверлом $\phi 5.5 \times 19$ A2 DIN 7504 K, Болтовое соединение M5	См. раздел №2
10	Облицовка: Rockpanel	
11	Утеплитель	
12	Паропроницаемая гидроизоляция из НГ материала	устанавливается, если применимо
13	Отлив, оц.сталь тол. $\geq 0,55$ мм	не входит в поставку Hilti
14	Кронштейн-уголок для крепления отлива, оцинк.сталь тол. $\geq 1,2$ мм	не входит в поставку Hilti
15	EPDM-резина	не входит в поставку Hilti
16	СПК: оконный блок, показано условно	тип и вариант исполнения
17	СПК: контур пароизоляции, показано условно	свето-прозрачных конструкций определяется по проекту, согласно данным от поставщика и производителя конструкций
18	СПК: контур утепления, показано условно	
19	СПК: контур гидроизоляции, показано условно	
20	Профиль MFT-T (L)	См. раздел №2
21	Шайба MFT-BFW 30x40x3	2074416

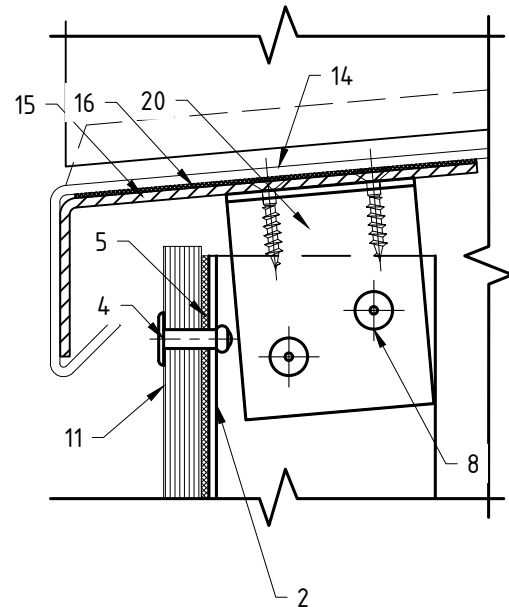
Примечание:

1. Данное тех решение предназначено не для всех типов облицовки, более подробно см. п.1.8.
2. Варианты крепления Rockpanel к направляющей см. литсы 136, 137, 138.
3. \* – минимальное расстояние от края стены до оси анкера принять в соответствии с требованиями технической документации на анкер для соответствующего строительного основания.
4. \*\* – выполнить согласно проекту.

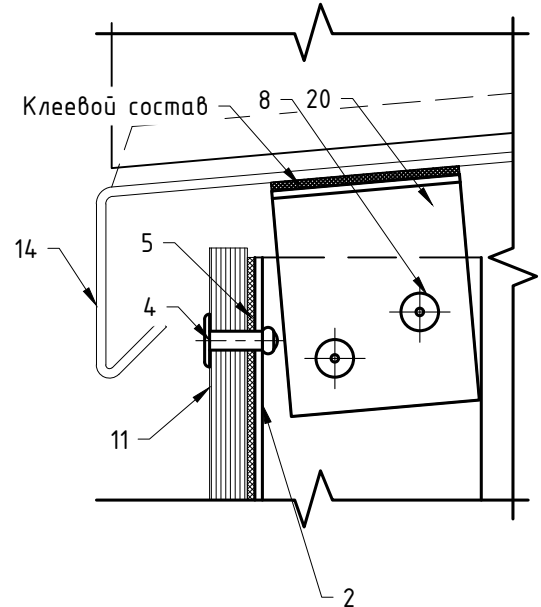
Примыкание к отливу: для витражной конструкции.



Вариант крепления отлива к направляющей №2



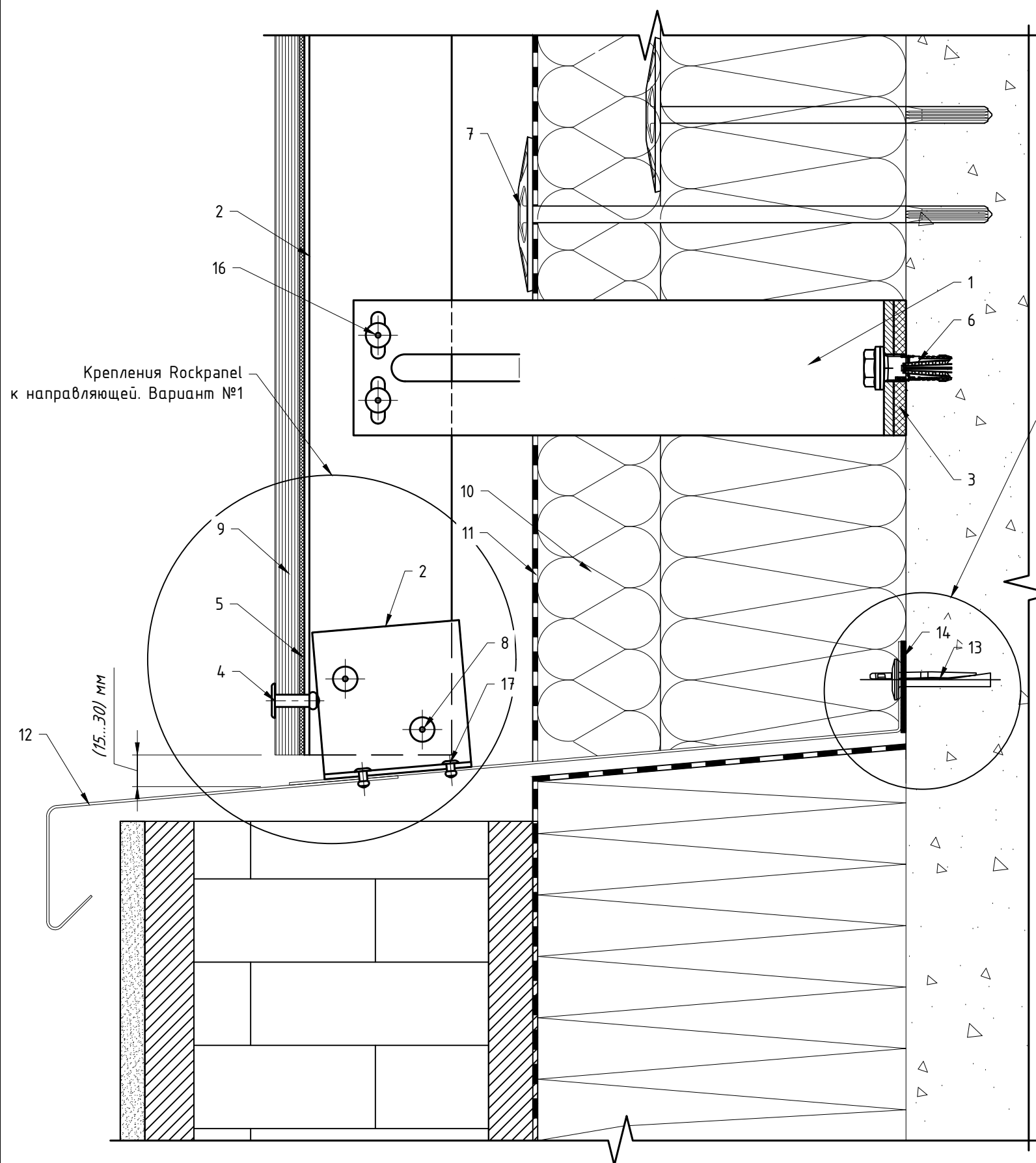
Вариант крепления отлива к направляющей №3



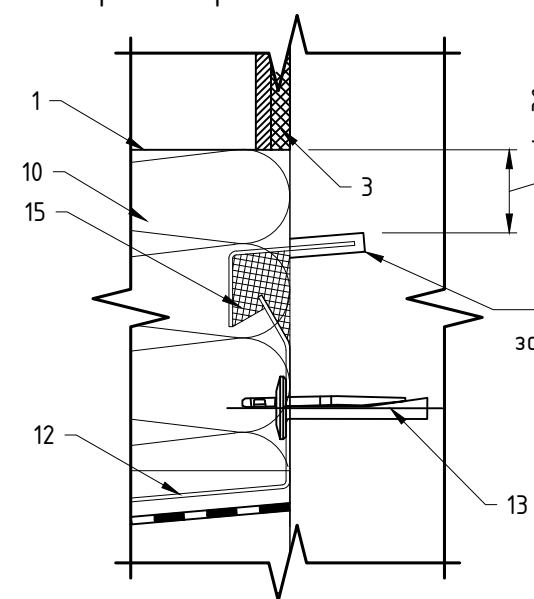
Поз.	Наименование	Артикул
1	Кронштейн MFT-RB 220 L	См. раздел №2
2	Профиль MFT-RP 57x50x3	См. раздел №2
3	Термомост MFT-RBI L	2074413
4	Заклепка вытяжная с увеличенным бортиком $\phi 4.8 \times 21$ K14 A2/A2	2190959
5	Уплотнитель MFT-JS	См. раздел №2
6	Анкер фасадный	См. раздел №2
7	Заклепка вытяжная $\phi 4.8 \times 12$ A2/A2 (Al/A2)	См. раздел №2
8	Заклепка вытяжная $\phi 3.2 \times 8$ A2/A2	2190957
9	Заклепка вытяжная $\phi 4.8 \times 12$ Al/A2(A2/A2), Саморез с прессшайбой и сверлом $\phi 5.5 \times 19$ A2 DIN 7504 K, Болтовое соединение M5	См. раздел №2
10	Облицовка: кассеты из композита или металлического листа	
11	Утеплитель	
12	Паропроницаемая гидроизоляция из НГ материала	устанавливается, если применимо
13	Отлив, оц.сталь тол. $\geq 0,55$ мм	не входит в поставку Hilti
14	Кронштейн-уголок для крепления отлива, оцинк.сталь тол. $\geq 1,2$ мм	не входит в поставку Hilti
15	EPDM-резина	не входит в поставку Hilti
16	СПК: витражная стойка, показано условно	тип и вариант исполнения
17	СПК: контур пароизоляции, показано условно	свето-прозрачных конструкций определяется по проекту, согласно данным от поставщика и производителя конструкций
18	СПК: контур утепления, показано условно	
19	СПК: контур гидроизоляции, показано условно	
20	Профиль MFT-T (L)	См. раздел №2
21	Шайба MFT-BFW 30x40x3	2074416

Примечание:  
 1. Данное техрешение предназначено не для всех типов облицовки, более подробно см. п.1.8.  
 2. Варианты крепления Rockpanel к направляющей см. литсы 136, 137, 138.  
 3. \* – минимальное расстояние от края стены до оси анкера принять в соответствии с требованиями технической документации на анкер для соответствующего строительного основания.  
 4. \*\* – выполнить согласно проекту.

7.6 Примыкание к цоколю: вариант 1.

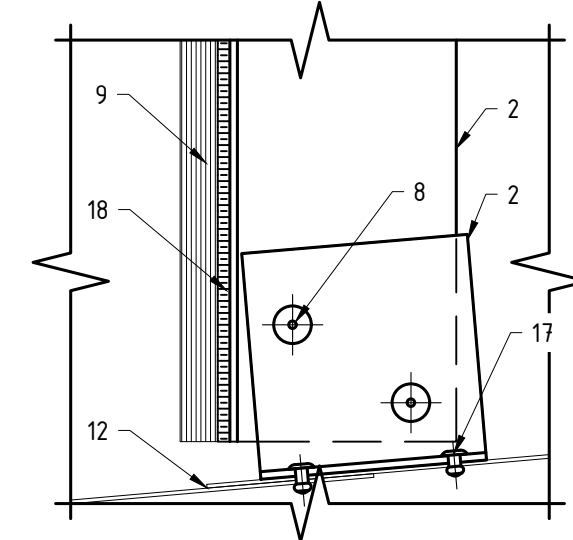


Вариант крепления отлива №2



Штроба глубиной (10...15) мм  
заполнить цементно-песчаным раствором

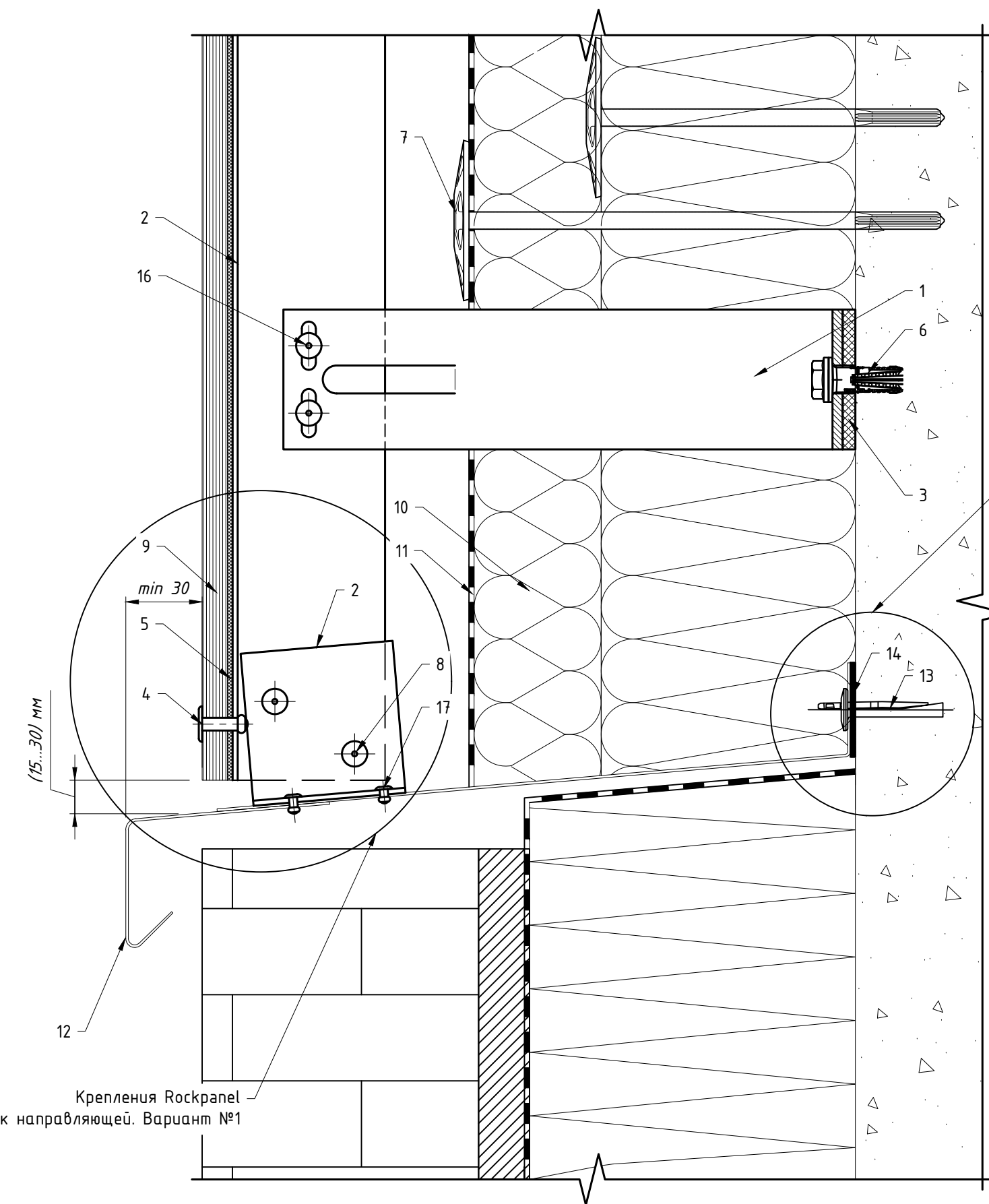
Крепление Rockpanel к направляющей: вариант №2  
(скрытое крепление, клей и клеящая лента)



Поз.	Наименование	Артикул
1	Кронштейн MFT-MF 220 S	См. раздел №2
2	Профиль MFT-T (L)	См. раздел №2
3	Термомост MFT-ISO S	2096768
4	Заклепка вытяжная с увеличенным бортиком $\phi 4.8 \times 21$ K14 A2/A2	2190959
5	Уплотнитель MFT-JS	См. раздел №2
6	Анкер фасадный	См. раздел №2
7	Анкер для крепления утеплителя	См. раздел №2
8	Заклепка вытяжная $\phi 4,8 \times 12$ A2/A2 (A1/A2)	См. раздел №2
9	Облицовка: Rockpanel*	
10	Утеплитель	
11	Паропроницаемая гидроизоляция из НГ материала	устанавливается, если применимо
12	Отлив, оц.сталь тол. $\geq 0,55$ мм	не входит в поставку Hilti
13	Анкер для крепления отлива	См. раздел №2
14	Бутил-каучуковая лента	не входит в поставку Hilti
15	Герметик силиконовый	не входит в поставку Hilti
16	Заклепка вытяжная $\phi 4.8 \times 12$ A1/A2(A2/A2), Саморез с прессшайбой и сверлом $\phi 5.5 \times 19$ A2 DIN 7504 K	См. раздел №2
17	Заклепка вытяжная $\phi 3.2 \times 8$ A2/A2	2190957
18	Двусторонняя клеящая лента, клей	не входит в поставку Hilti

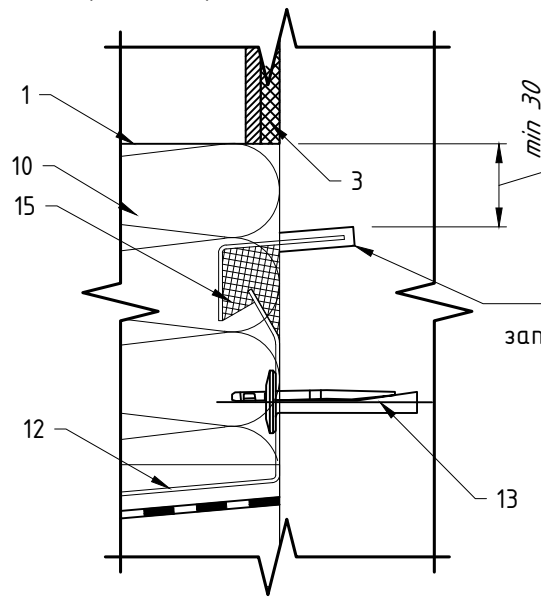
Примечания:  
 1. Устройство цоколя показано условно.  
 2. \* – данное тех решение предназначено не для всех типов облицовки, более подробно см. п.1.8.

7.6 Примыкание к цоколю: вариант 2.



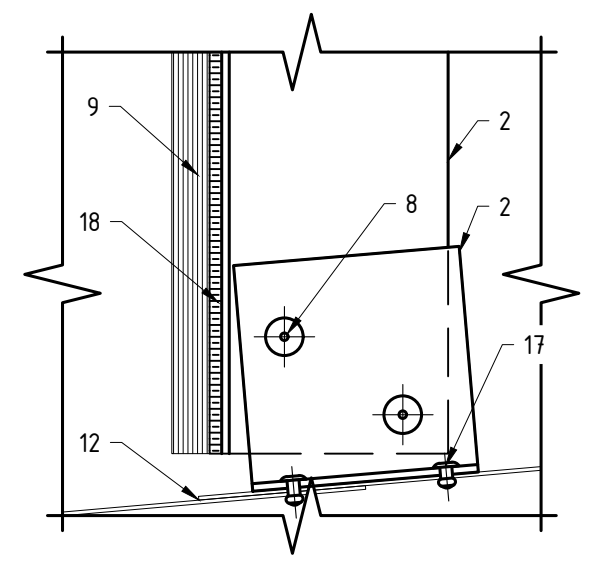
Крепления Rockpanel к направляющей. Вариант №1

Вариант крепления отлива №2



Вариант крепления отлива №1

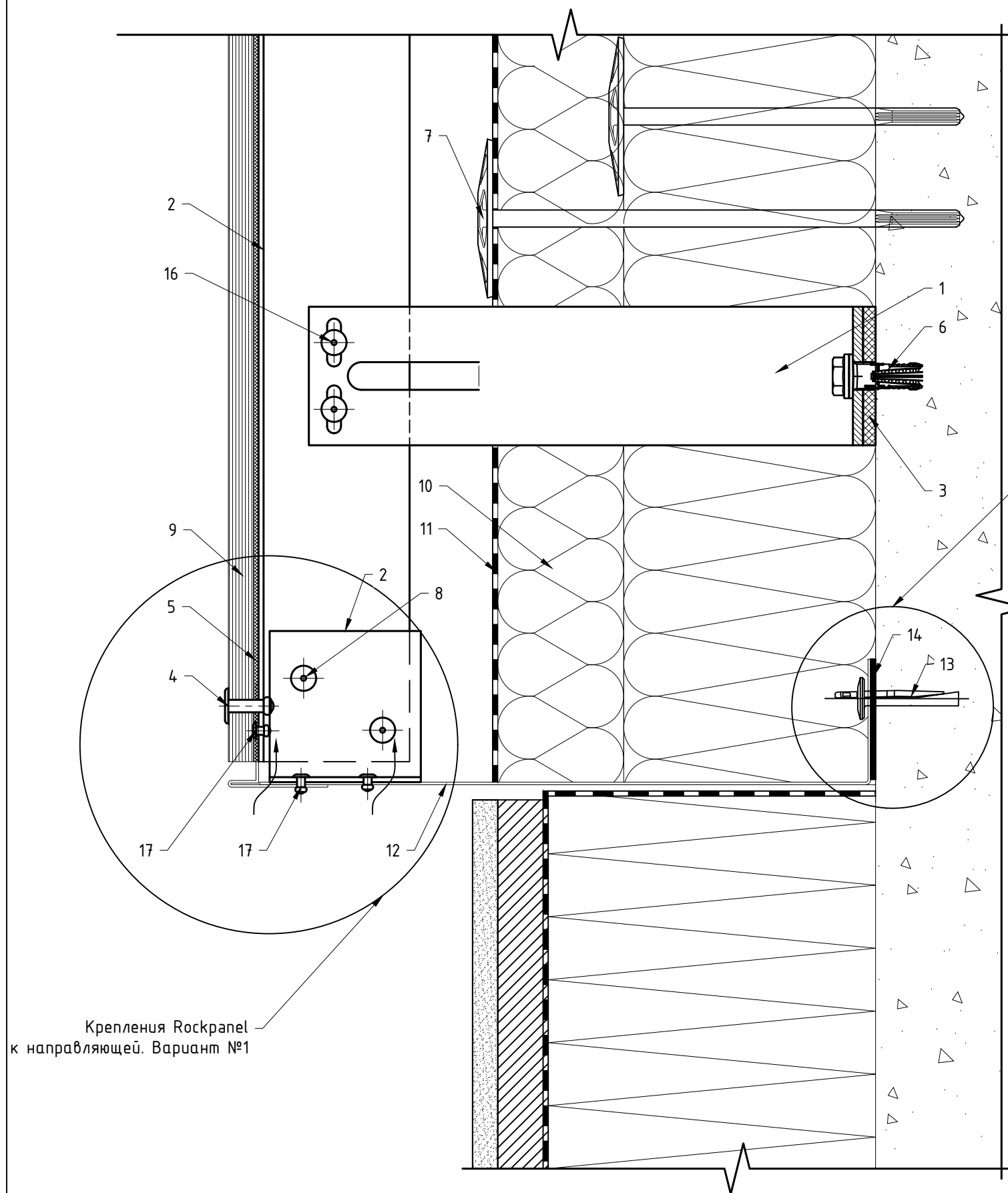
Крепление Rockpanel к направляющей: вариант №2 (скрытое крепление, клей и клеящая лента)



Поз.	Наименование	Артикул
1	Кронштейн MFT-MF 220 S	См. раздел №2
2	Профиль MFT-T (L)	См. раздел №2
3	Термомост MFT-ISO S	2096768
4	Заклепка вытяжная с увеличенным бортиком $\phi 4.8 \times 21$ K14 A2/A2	2190959
5	Уплотнитель MFT-JS	См. раздел №2
6	Анкер фасадный	См. раздел №2
7	Анкер для крепления утеплителя	См. раздел №2
8	Заклепка вытяжная $\phi 4,8 \times 12$ A2/A2 (A1/A2)	См. раздел №2
9	Облицовка: Rockpanel*	
10	Утеплитель	
11	Паропроницаемая гидроизоляция из НГ материала	устанавливается, если применимо
12	Отлив, оц.сталь тол. $\geq 0,55$ мм	не входит в поставку Hilti
13	Анкер для крепления отлива	См. раздел №2
14	Бутил-каучуковая лента	не входит в поставку Hilti
15	Герметик силиконовый	не входит в поставку Hilti
16	Заклепка вытяжная $\phi 4.8 \times 12$ A1/A2(A2/A2), Саморез с прессшайбой и сверлом $\phi 5.5 \times 19$ A2 DIN 7504 K	См. раздел №2
17	Заклепка вытяжная $\phi 3.2 \times 8$ A2/A2	2190957
18	Двусторонняя клеящая лента, клей	не входит в поставку Hilti

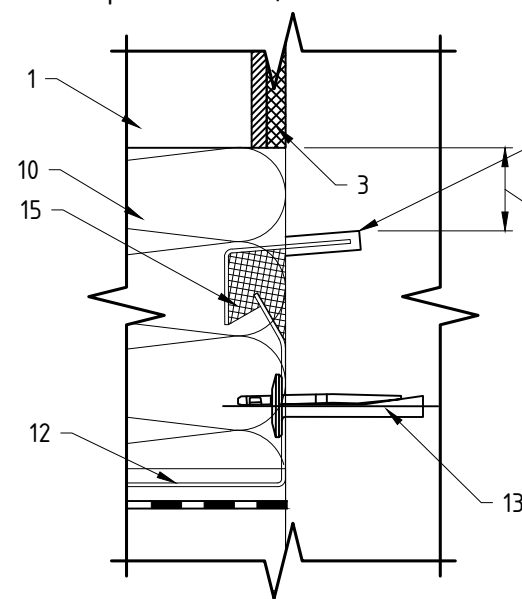
Примечание:  
 1. Устройство цоколя показано условно.  
 2. \* – данное техрешение предназначено не для всех типов облицовки, более подробно см. п.1.8.

7.6 Примыкание к цоколю: вариант 3.



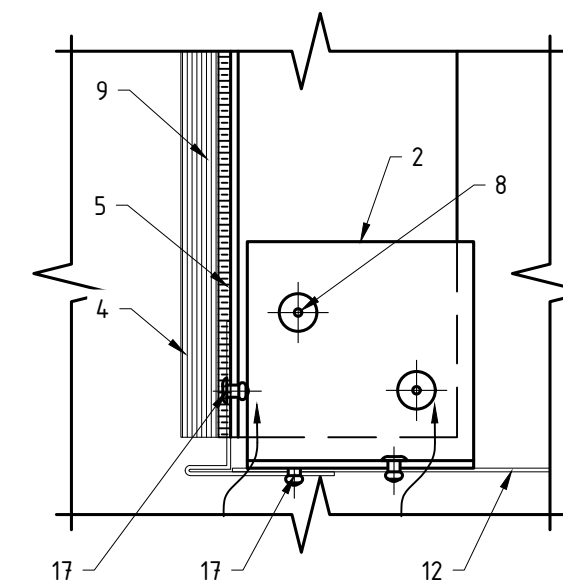
Крепления Rockpanel к направляющей. Вариант №1

Вариант крепления оцинкованного листа №2



Штроба глубиной (10...15)мм  
заполнить цементно-песчаным раствором

Крепление Rockpanel к направляющей: вариант №2  
(скрытое крепление, клей и клеящая лента)



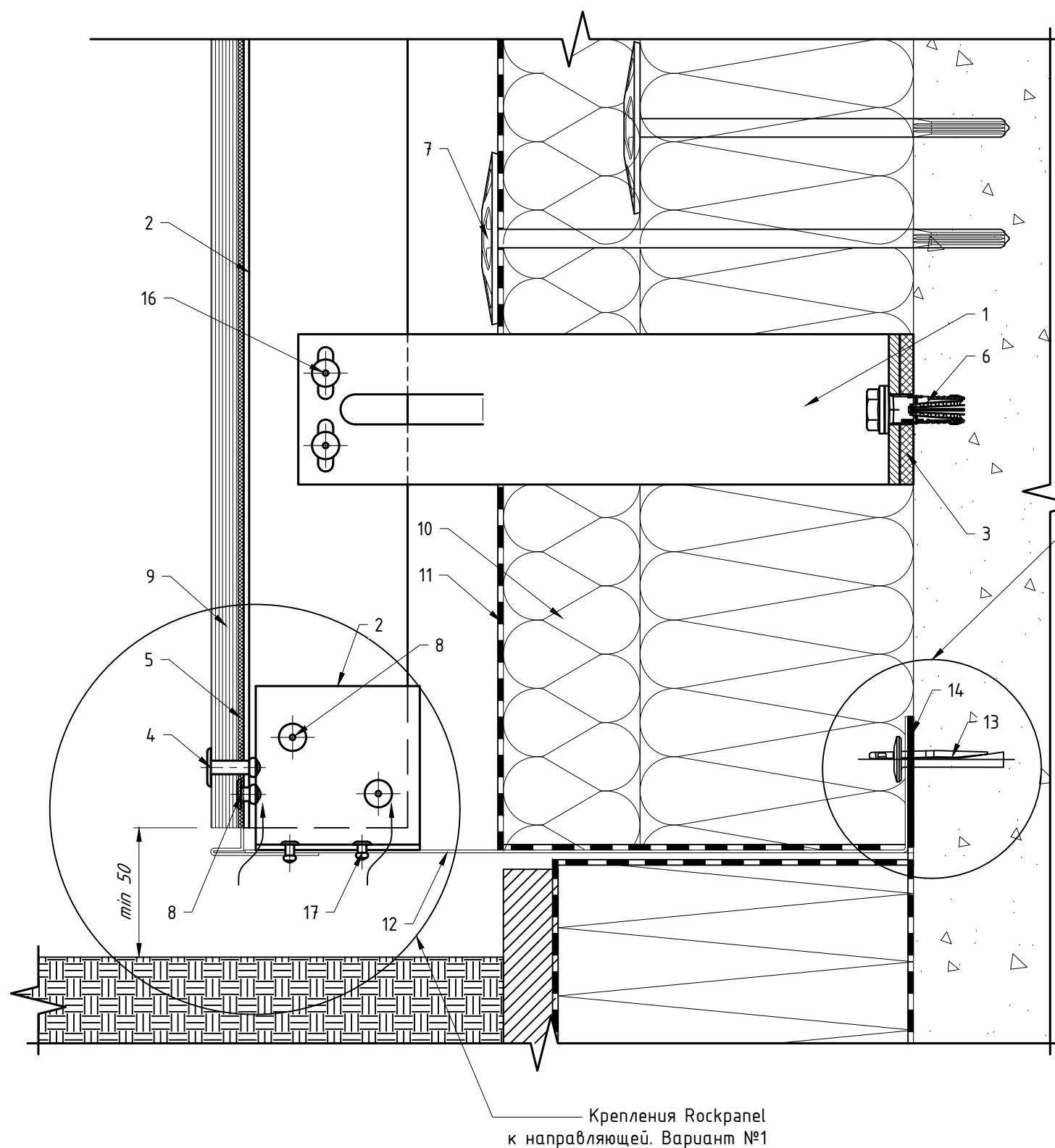
Вариант крепления отлива №1

Поз.	Наименование	Артикул
1	Кронштейн MFT-MF 220 S	См. раздел №2
2	Профиль MFT-T (L)	См. раздел №2
3	Термомост MFT-ISO S	2096768
4	Заклепка вытяжная с увеличенным бортиком $\phi 4.8 \times 21$ K14 A2/A2	2190959
5	Уплотнитель MFT-JS	См. раздел №2
6	Анкер фасадный	См. раздел №2
7	Анкер для крепления утеплителя	См. раздел №2
8	Заклепка вытяжная $\phi 4.8 \times 12$ A2/A2 (A1/A2)	См. раздел №2
9	Облицовка: Rockpanel*	
10	Утеплитель	
11	Паропроницаемая гидроизоляция из НГ материала	устанавливается, если применимо
12	Отлив, оц.сталь тол. $\geq 0,55$ мм	не входит в поставку Hilti
13	Анкер для крепления отлива	См. раздел №2
14	Бутил-каучуковая лента	не входит в поставку Hilti
15	Герметик силиконовый	не входит в поставку Hilti
16	Заклепка вытяжная $\phi 4.8 \times 12$ A1/A2(A2/A2), Саморез с прессшайбой и сверлом $\phi 5.5 \times 19$ A2 DIN 7504 K	См. раздел №2
17	Заклепка вытяжная $\phi 3.2 \times 8$ A2/A2	2190957
18	Двусторонняя клеящая лента, клей	не входит в поставку Hilti

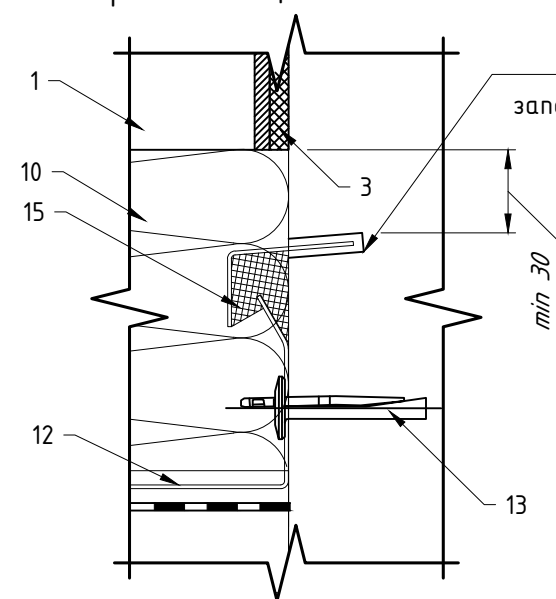
Примечание:

1. Устройство цоколя показано условно.
2. \* – данное тех решение предназначено не для всех типов облицовки, более подробно см. п.1.8.
3. \*\* – для отвода капельной влаги и циркуляции воздуха предусмотреть отверстия. Количество отверстий определить в соответствии с необходимым объемом воздуха для обеспечения работоспособности навесной фасадной системы с воздушным зазором.

7.6 Примыкание к цоколю: вариант 4.



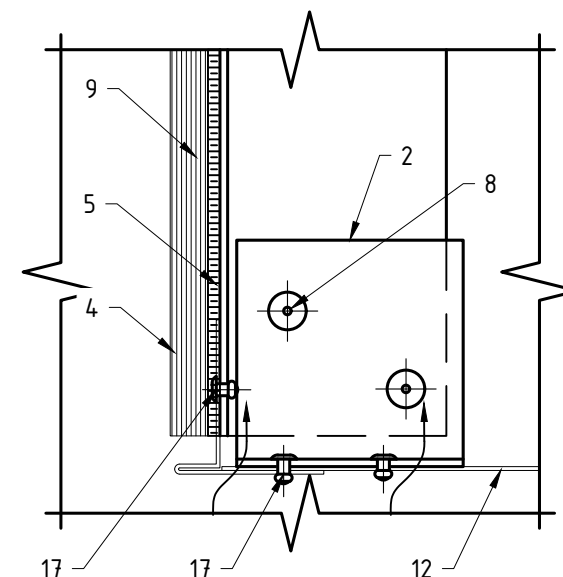
Вариант крепления оцинкованного листа №2



Вариант крепления отлива №1

Уровень отливки

Крепление Rockpanel к направляющей: вариант №2 (скрытое крепление, клей и клеящая лента)

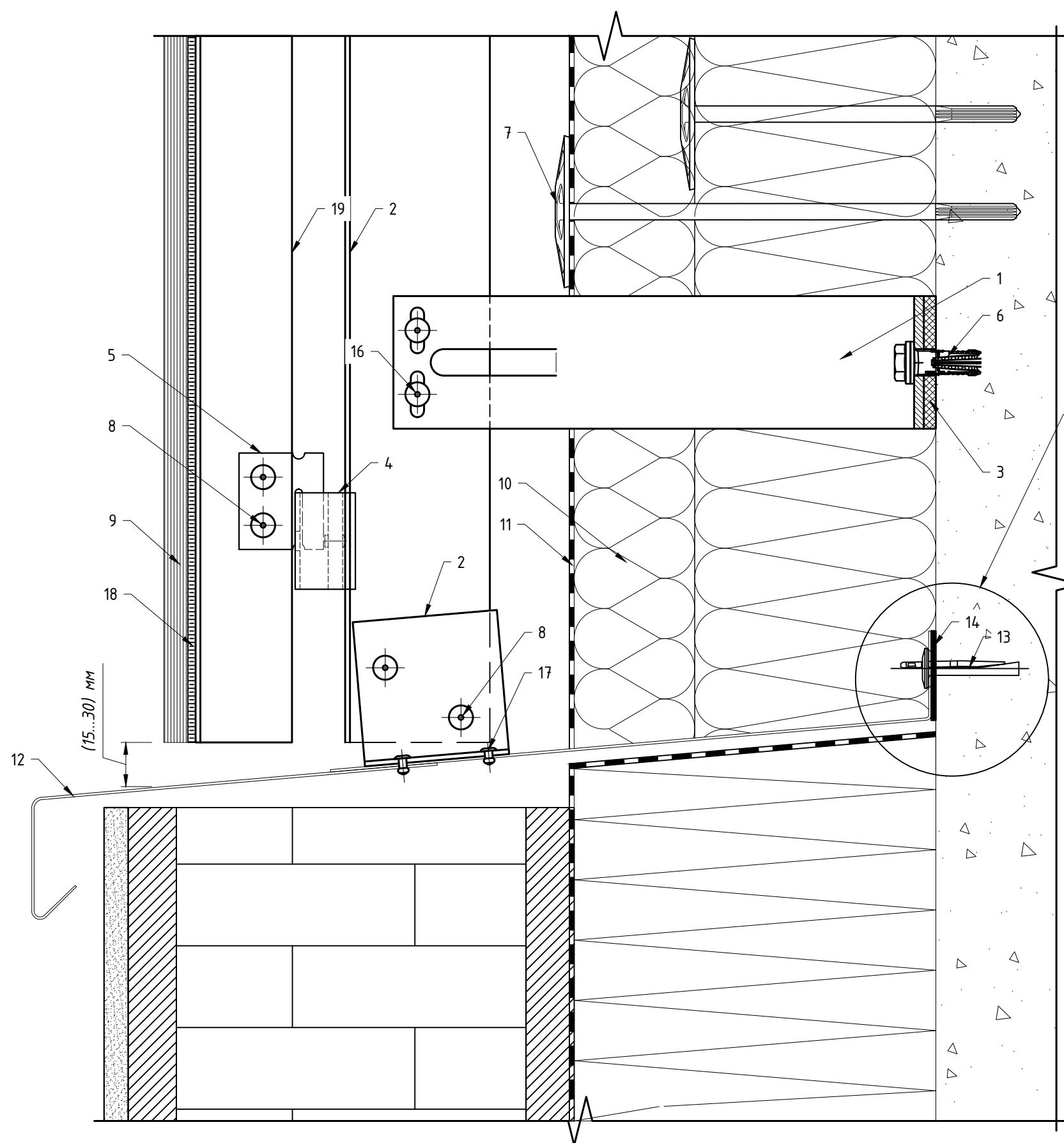


Поз.	Наименование	Артикул
1	Кронштейн MFT-MF 220 S	См. раздел №2
2	Профиль MFT-T (L)	См. раздел №2
3	Термомост MFT-ISO S	2096768
4	Заклепка вытяжная с увеличенным бортиком $\phi 4.8 \times 21$ K14 A2/A2	2190959
5	Уплотнитель MFT-JS	См. раздел №2
6	Анкер фасадный	См. раздел №2
7	Анкер для крепления утеплителя	См. раздел №2
8	Заклепка вытяжная $\phi 4.8 \times 12$ A2/A2 (A1/A2)	См. раздел №2
9	Облицовка: Rockpanel*	
10	Утеплитель	
11	Паропроницаемая гидроизоляция из НГ материала	устанавливается, если применимо
12	Отлив, оц.сталь тол. $\geq 0,55$ мм	не входит в поставку Hilti
13	Анкер для крепления отлива	См. раздел №2
14	Бутил-каучуковая лента	не входит в поставку Hilti
15	Герметик силиконовый	не входит в поставку Hilti
16	Заклепка вытяжная $\phi 4.8 \times 12$ A1/A2(A2/A2), Саморез с прессшайбой и сверлом $\phi 5.5 \times 19$ A2 DIN 7504 K	См. раздел №2
17	Заклепка вытяжная $\phi 3.2 \times 8$ A2/A2	2190957
18	Двусторонняя клеящая лента, клей	не входит в поставку Hilti

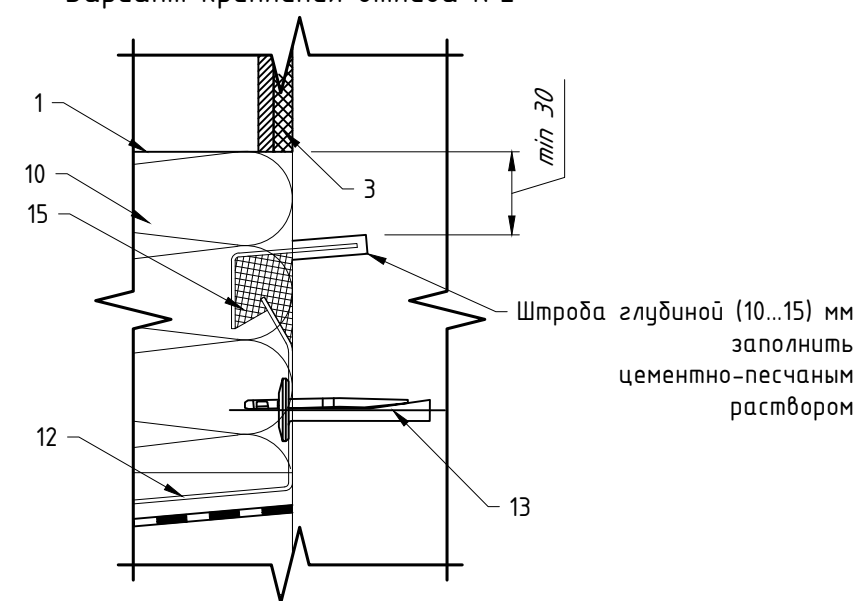
Примечание:

1. Устройство цоколя показано условно.
2. Целесообразность применения данного решения определить по проекту.
3. \* – данное техрешение предназначено не для всех типов облицовки, более подробно см. п.1.8.
4. \*\* – для отвода капельной влаги и циркуляции воздуха предусмотреть отверстия. Количество отверстий определить в соответствии с необходимым объемом воздуха для обеспечения работоспособности навесной фасадной системы с воздушным зазором.

7.6 Примыкание к цоколю: вариант 1. Крепление Rockpanel к направляющей: вариант 3.



Вариант крепления отлива №2



Вариант крепления отлива №1

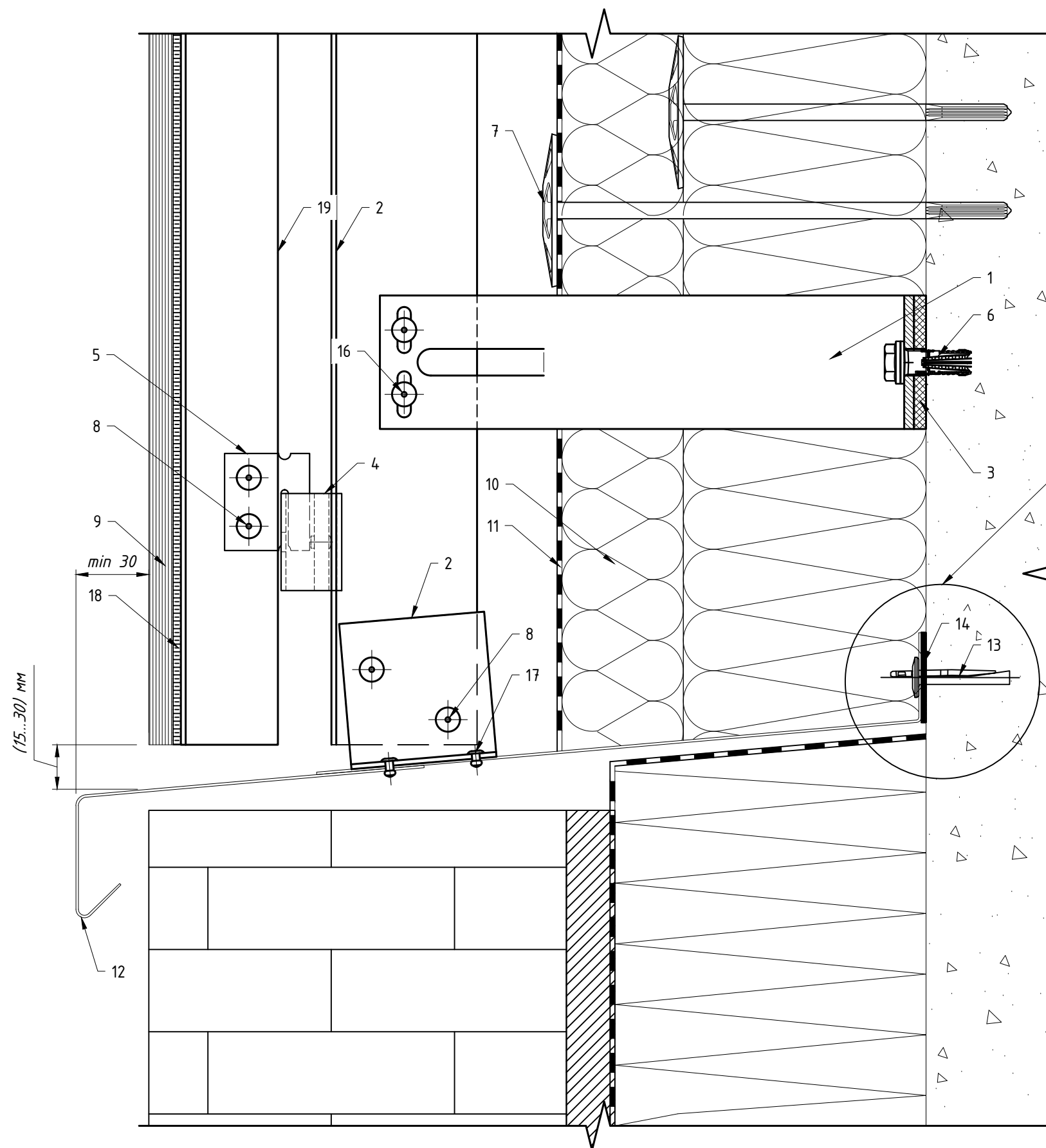
Поз.	Наименование	Артикул
1	Кронштейн MFT-MF 220 S	См. раздел №2
2	Профиль MFT-T (L)	См. раздел №2
3	Термомост MFT-ISO S	2096768
4	Салазка в сборе с винтом MFT-CCF	2096951
5	Икля универсальная MFT-CCU	2096948
6	Анкер фасадный	См. раздел №2
7	Анкер для крепления утеплителя	См. раздел №2
8	Заклепка вытяжная $\phi 4,8 \times 12$ A2/A2 (A1/A2)	См. раздел №2
9	Облицовка: Rockpanel*	
10	Утеплитель	
11	Паропроницаемая гидроизоляция из НГ материала	устанавливается, если применимо
12	Отлив, оц.сталь тол. $\geq 0,55$ мм	не входит в поставку Hilti
13	Анкер для крепления отлива	См. раздел №2
14	Бутил-каучуковая лента	не входит в поставку Hilti
15	Герметик силиконовый	не входит в поставку Hilti
16	Заклепка вытяжная $\phi 4,8 \times 12$ A1/A2(A2/A2), Саморез с прессшайбой и сверлом $\phi 5,5 \times 19$ A2 DIN 7504 K	См. раздел №2
17	Заклепка вытяжная $\phi 3,2 \times 8$ A2/A2	2190957
18	Двусторонняя клеящая лента, клей	не входит в поставку Hilti
19	Профиль MFT-L 40x40x18	См. раздел №2

Примечание:

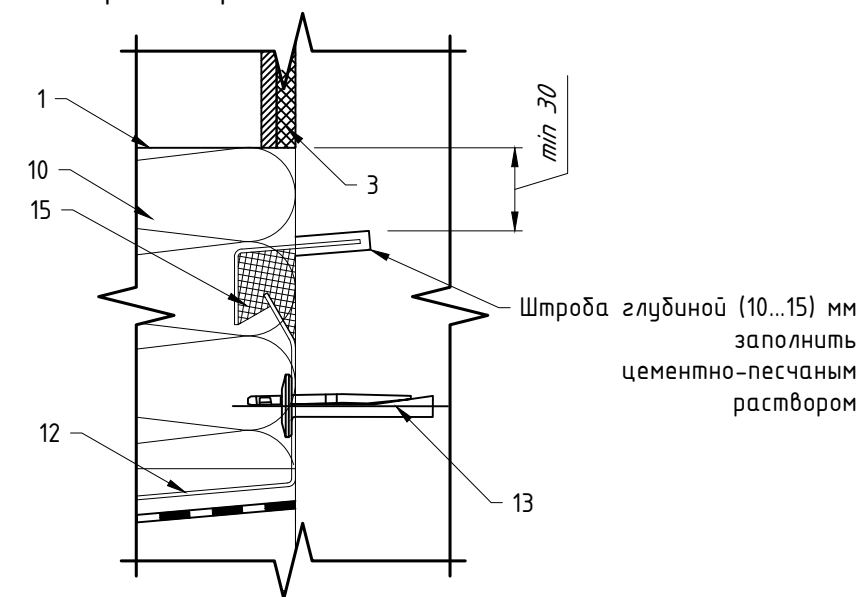
1. Устройство цоколя показано условно.

2. \* – данное тех решение предназначено не для всех типов облицовки, более подробно см. п.1.8.

7.6 Примыкание к цоколю: вариант 2. Крепление Rockpanel к направляющей: вариант 3.



Вариант крепления отлива №2



Вариант крепления отлива №1

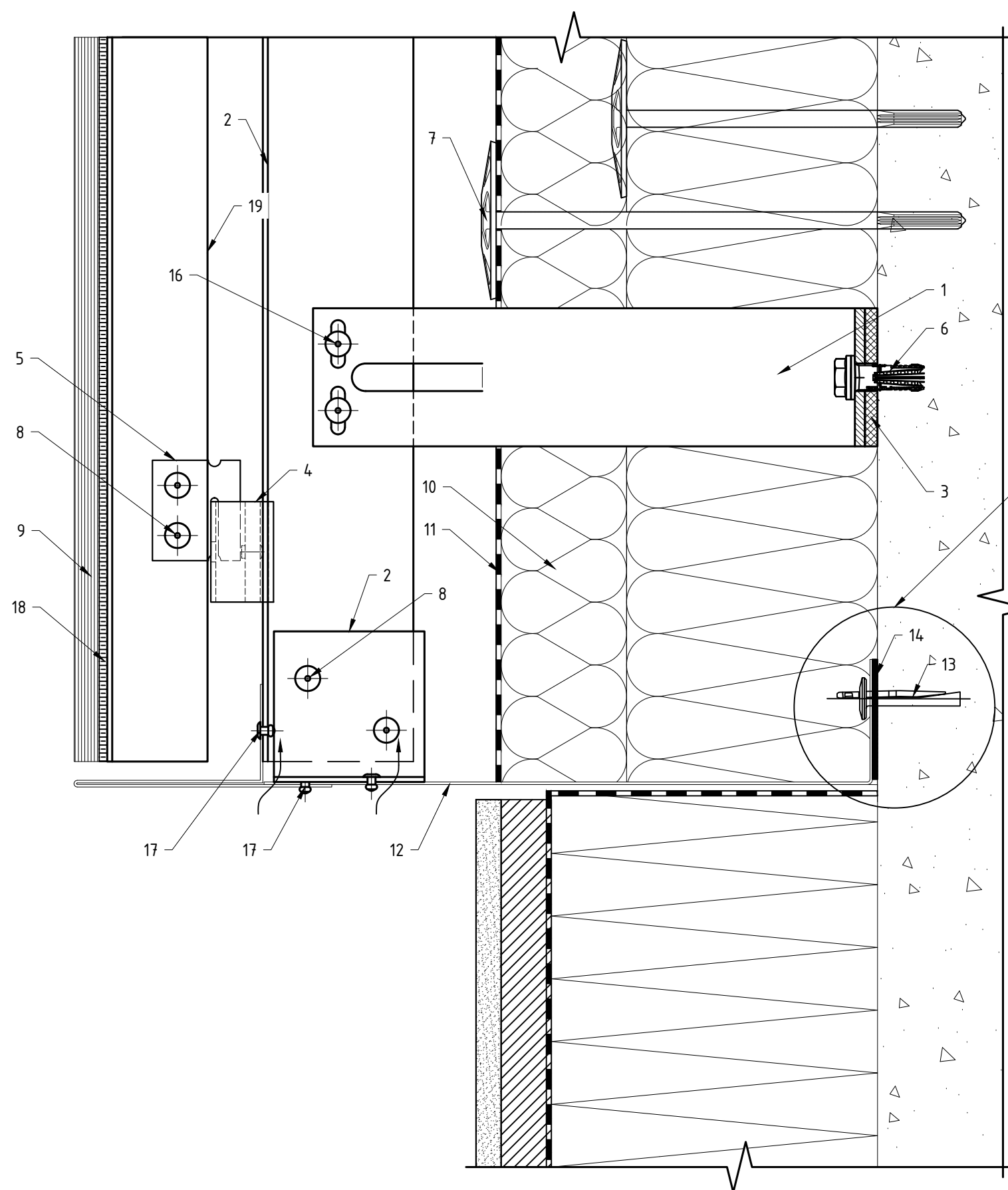
Поз.	Наименование	Артикул
1	Кронштейн MFT-MF 220 S	См. раздел №2
2	Профиль MFT-T (L)	См. раздел №2
3	Термомост MFT-ISO S	2096768
4	Салазка в сборе с винтом MFT-CCF	2096951
5	Икля универсальная MFT-CCU	2096948
6	Анкер фасадный	См. раздел №2
7	Анкер для крепления утеплителя	См. раздел №2
8	Заклепка вытяжная $\phi 4,8 \times 12$ A2/A2 (A1/A2)	См. раздел №2
9	Облицовка: Rockpanel*	
10	Утеплитель	
11	Паропроницаемая гидроизоляция из НГ материала	устанавливается, если применимо
12	Отлив, оц.сталь тол. $\geq 0,55$ мм	не входит в поставку Hilti
13	Анкер для крепления отлива	См. раздел №2
14	Бутил-каучуковая лента	не входит в поставку Hilti
15	Герметик силиконовый	не входит в поставку Hilti
16	Заклепка вытяжная $\phi 4,8 \times 12$ A1/A2(A2/A2), Саморез с прессшайбой и сверлом $\phi 5,5 \times 19$ A2 DIN 7504 K	См. раздел №2
17	Заклепка вытяжная $\phi 3,2 \times 8$ A2/A2	2190957
18	Двусторонняя клеящая лента, клей	не входит в поставку Hilti
19	Профиль MFT-L 40x40x18	См. раздел №2

Примечание:

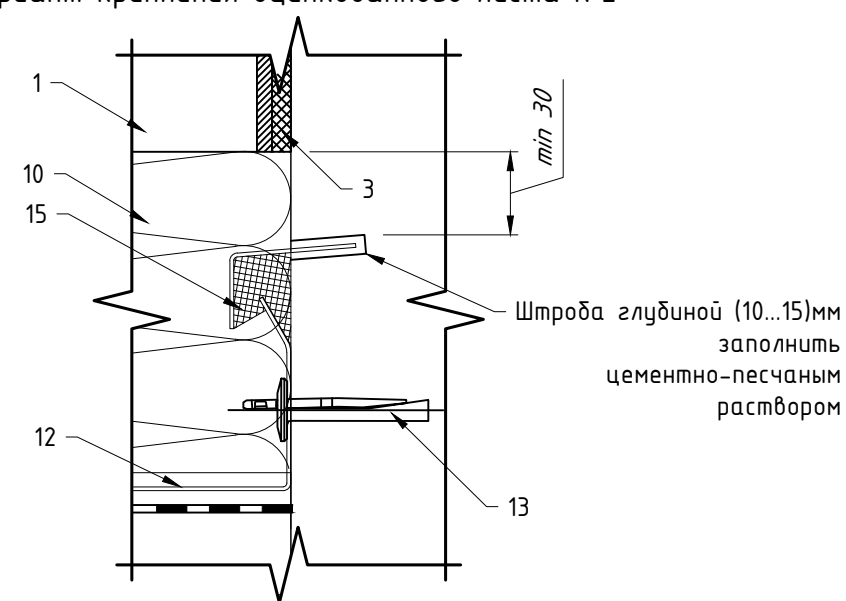
1. Устройство цоколя показано условно.
2. \* – данное техрешение предназначено не для всех типов облицовки, более подробно см. п.1.8.



7.6 Примыкание к цоколю: вариант 3. Крепление Rockpanel к направляющей: вариант 3.



Вариант крепления оцинкованного листа №2



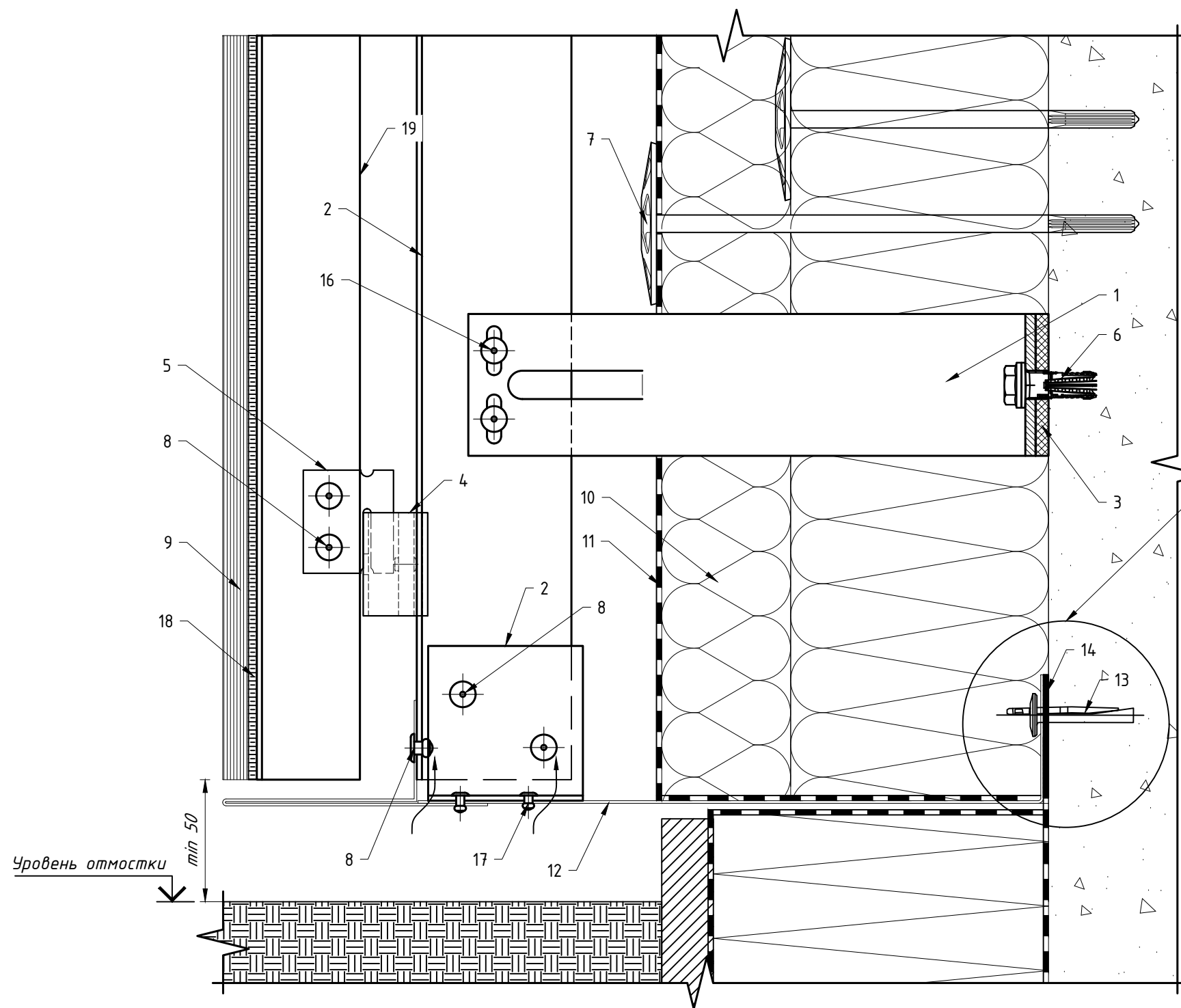
Вариант крепления отлива №1

Поз.	Наименование	Артикул
1	Кронштейн MFT-MF 220 S	См. раздел №2
2	Профиль MFT-T (L)	См. раздел №2
3	Термомост MFT-ISO S	2096768
4	Салазка в сборе с винтом MFT-CCF	2096951
5	Икля универсальная MFT-CCU	2096948
6	Анкер фасадный	См. раздел №2
7	Анкер для крепления утеплителя	См. раздел №2
8	Заклепка вытяжная $\Phi 4,8 \times 12$ A2/A2 (Al/A2)	См. раздел №2
9	Облицовка: Rockpanel*	
10	Утеплитель	
11	Паропроницаемая гидроизоляция из НГ материала	устанавливается, если применимо
12	Отлив, оц.сталь тол. $\geq 0,55$ мм	не входит в поставку Hilti
13	Анкер для крепления отлива	См. раздел №2
14	Бутил-каучуковая лента	не входит в поставку Hilti
15	Герметик силиконовый	не входит в поставку Hilti
16	Заклепка вытяжная $\Phi 4,8 \times 12$ Al/A2(A2/A2), Саморез с прессшайбой и сверлом $\Phi 5,5 \times 19$ A2 DIN 7504 K	См. раздел №2
17	Заклепка вытяжная $\Phi 3,2 \times 8$ A2/A2	2190957
18	Двусторонняя клеящая лента, клей	не входит в поставку Hilti
19	Профиль MFT-L 40x40x18	См. раздел №2

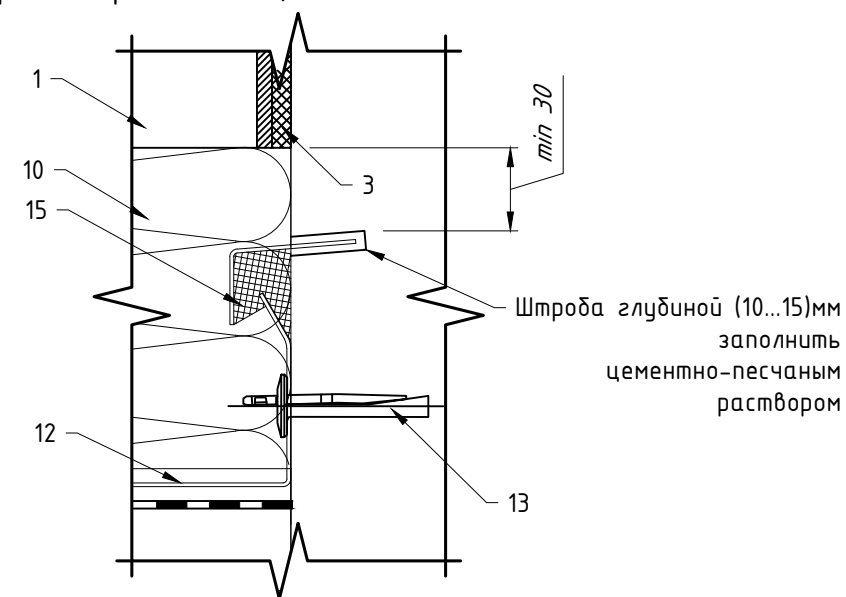
Примечание:

1. Устройство цоколя показано условно.
2. \* – данное тех решение предназначено не для всех типов облицовки, более подробно см. п.1.8.
3. \*\* – для отвода капельной влаги и циркуляции воздуха предусмотреть отверстия. Количество отверстий определить в соответствии с необходимым объемом воздуха для обеспечения работоспособности навесной фасадной системы с воздушным зазором.

7.6 Примыкание к цоколю: вариант 4. Крепление Rockpanel к направляющей: вариант 3.



Вариант крепления оцинкованного листа №2



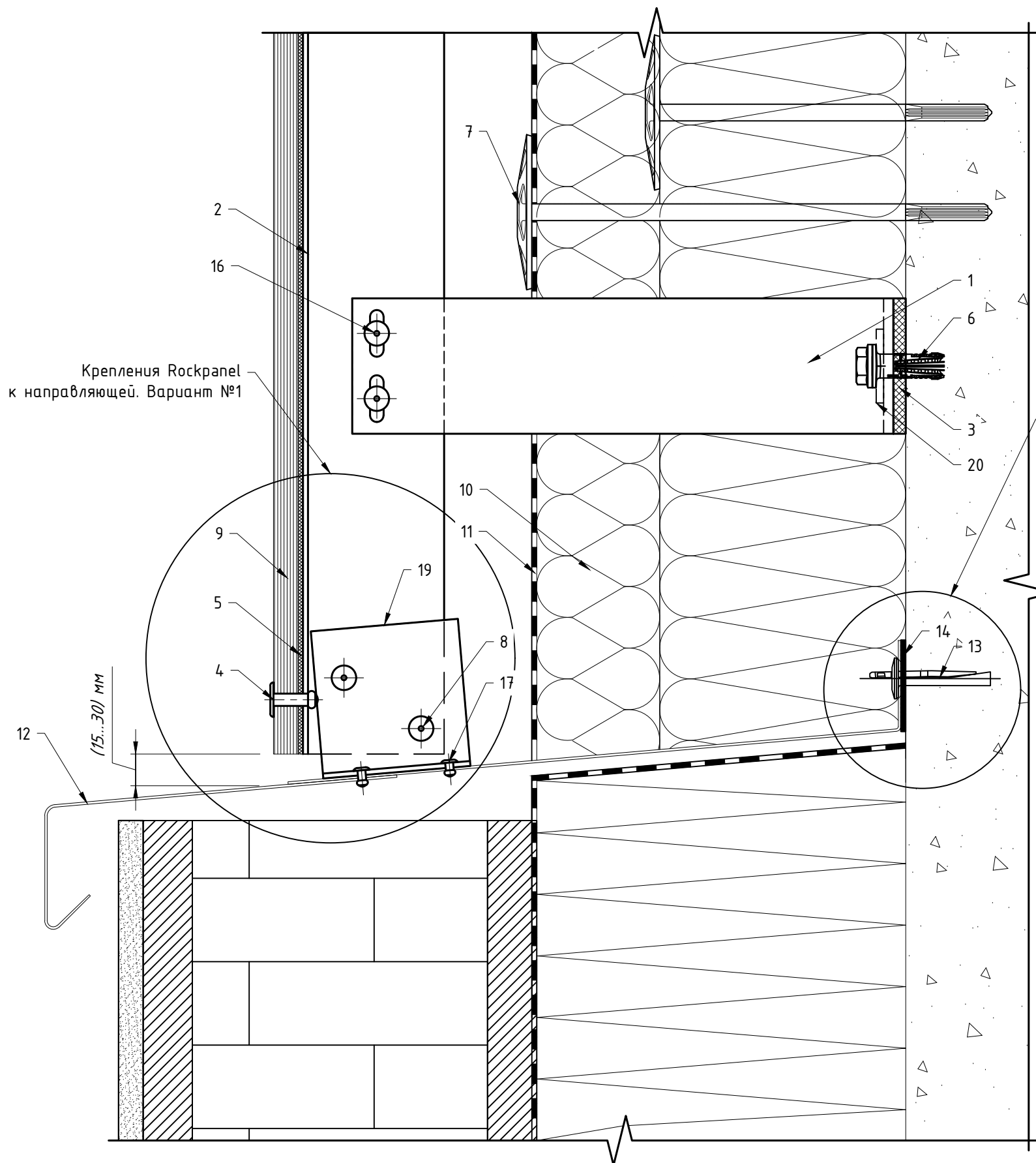
Вариант крепления отлива №1

Поз.	Наименование	Артикул
1	Кронштейн MFT-MF 220 S	См. раздел №2
2	Профиль MFT-T (L)	См. раздел №2
3	Термомост MFT-ISO S	2096768
4	Салазка в сборе с винтом MFT-CCF	2096951
5	Икля универсальная MFT-CCU	2096948
6	Анкер фасадный	См. раздел №2
7	Анкер для крепления утеплителя	См. раздел №2
8	Заклепка вытяжная $\Phi 4,8 \times 12$ A2/A2 (Al/A2)	См. раздел №2
9	Облицовка: Rockpanel*	
10	Утеплитель	
11	Паропроницаемая гидроизоляция из НГ материала	устанавливается, если применимо
12	Отлив, оц.сталь тол. $\geq 0,55$ мм	не входит в поставку Hilti
13	Анкер для крепления отлива	См. раздел №2
14	Бутил-каучуковая лента	не входит в поставку Hilti
15	Герметик силиконовый	не входит в поставку Hilti
16	Заклепка вытяжная $\Phi 4,8 \times 12$ Al/A2(A2/A2), Саморез с прессшайбой и сверлом $\Phi 5,5 \times 19$ A2 DIN 7504 K	См. раздел №2
17	Заклепка вытяжная $\Phi 3,2 \times 8$ A2/A2	2190957
18	Двусторонняя клеящая лента, клей	не входит в поставку Hilti
19	Профиль MFT-L 40x40x18	См. раздел №2

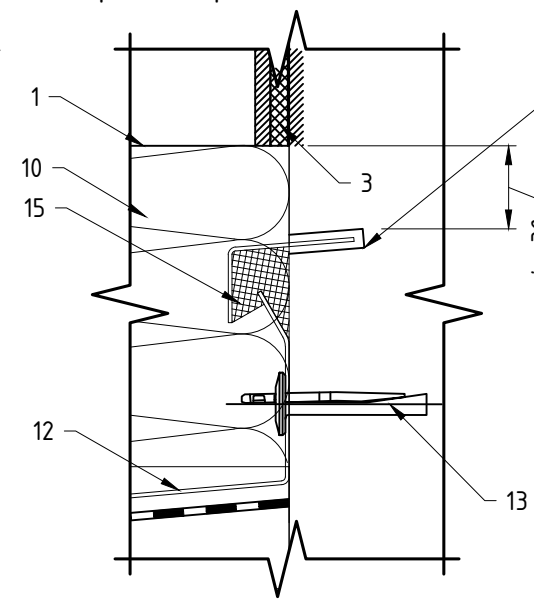
Примечание:

1. Устройство цоколя показано условно.
2. \* – данное тех решение предназначено не для всех типов облицовки, более подробно см. п.1.8.
3. \*\* – для отвода капельной влаги и циркуляции воздуха предусмотреть отверстия. Количество отверстий определить в соответствии с необходимым объемом воздуха для обеспечения работоспособности навесной фасадной системы с воздушным зазором.

Примыкание к цоколю: вариант 1.

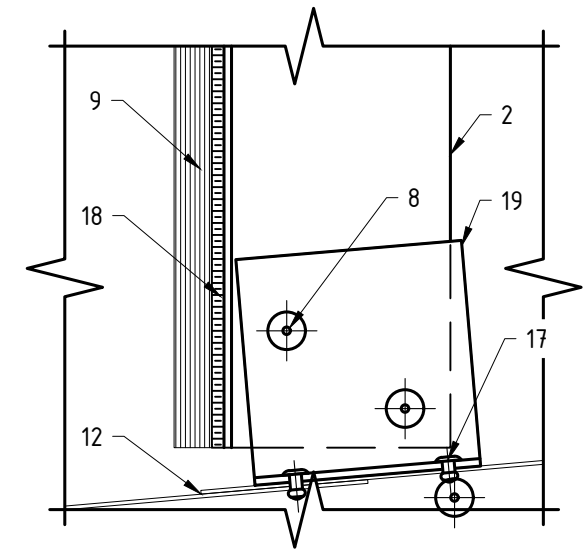


Вариант крепления отлива №2



Штроба глубиной (10...15) мм  
заполнить цементно-песчаным раствором

Крепление Rockpanel к направляющей: вариант №2  
(скрытое крепление, клей и клеящая лента)



Вариант крепления  
отлива №1

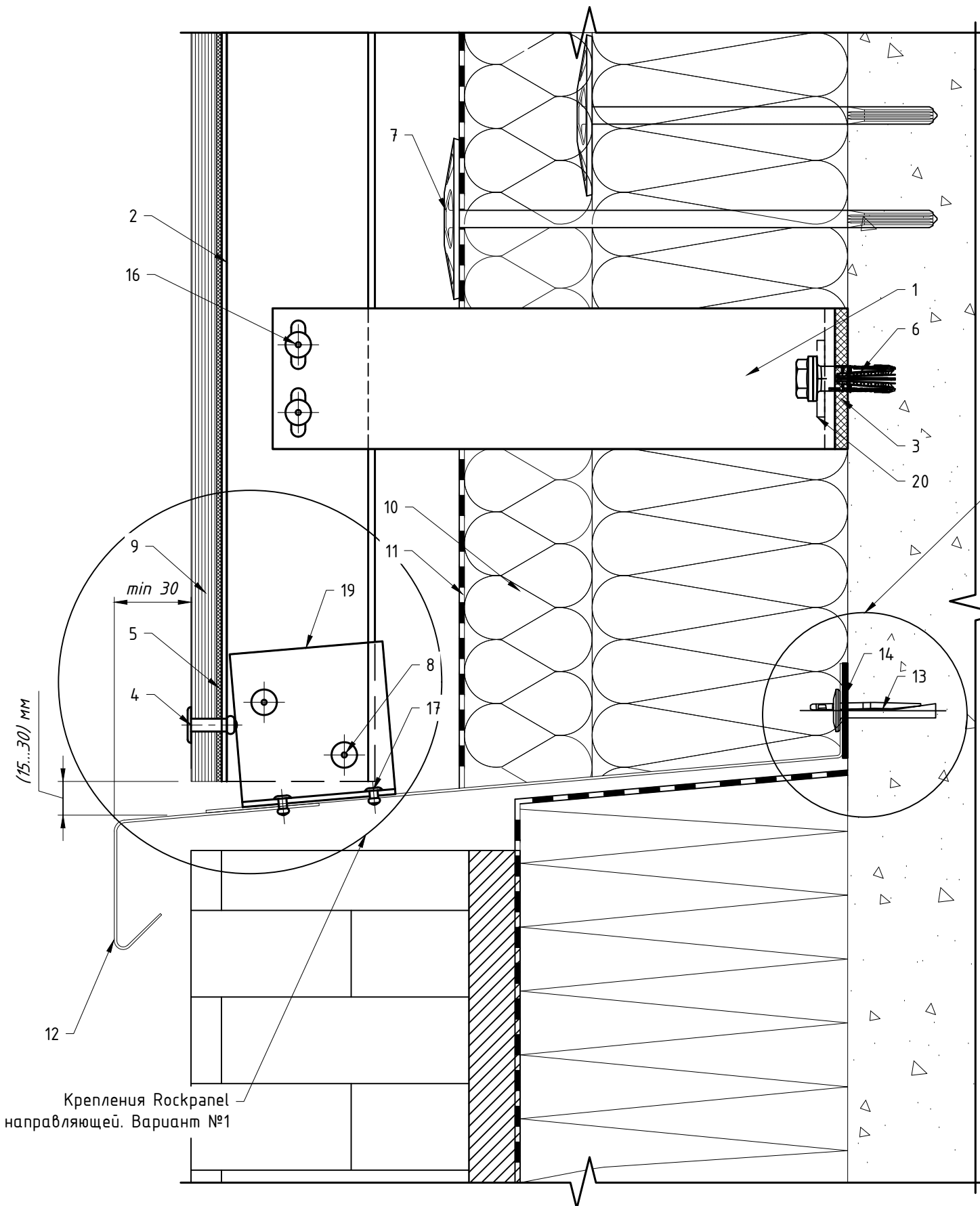
Поз.	Наименование	Артикул
1	Кронштейн MFT-RB 220 S	См. раздел №2
2	Профиль MFT-RP 57x50x3	См. раздел №2
3	Термомост MFT-RBI S	2074415
4	Заклепка вытяжная с увеличенным бортиком $\phi 4.8 \times 21$ K14 A2/A2	2190959
5	Уплотнитель MFT-JS	См. раздел №2
6	Анкер фасадный	См. раздел №2
7	Анкер для крепления утеплителя	См. раздел №2
8	Заклепка вытяжная $\phi 4.8 \times 12$ A2/A2 (A1/A2)	См. раздел №2
9	Облицовка: Rockpanel*	
10	Утеплитель	
11	Паропроницаемая гидроизоляция из НГ материала	устанавливается, если применимо
12	Отлив, оц.сталь тол. $\geq 0,55$ мм	не входит в поставку Hilti
13	Анкер для крепления отлива	См. раздел №2
14	Бутил-каучуковая лента	не входит в поставку Hilti
15	Герметик силиконовый	не входит в поставку Hilti
16	Заклепка вытяжная $\phi 4.8 \times 12$ A1/A2(A2/A2), Саморез с прессшайбой и сверлом $\phi 5.5 \times 19$ A2 DIN 7504 K, Болтовое соединение M5	См. раздел №2
17	Заклепка вытяжная $\phi 3.2 \times 8$ A2/A2	2190957
18	Двусторонняя клеящая лента, клей	не входит в поставку Hilti
19	Профиль MFT-L 60x38x1.8	См. раздел №2
20	Шайба MFT-BFW 30x40x3	2074416

Примечание

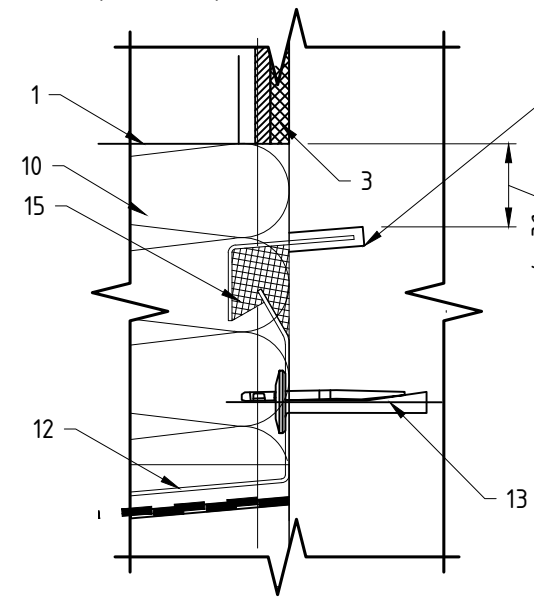
1. Устройство цоколя показано условно.

2. \* – данное тех решение предназначено не для всех типов облицовки, более подробно см. п.1.8.

Примыкание к цоколю: вариант 2.

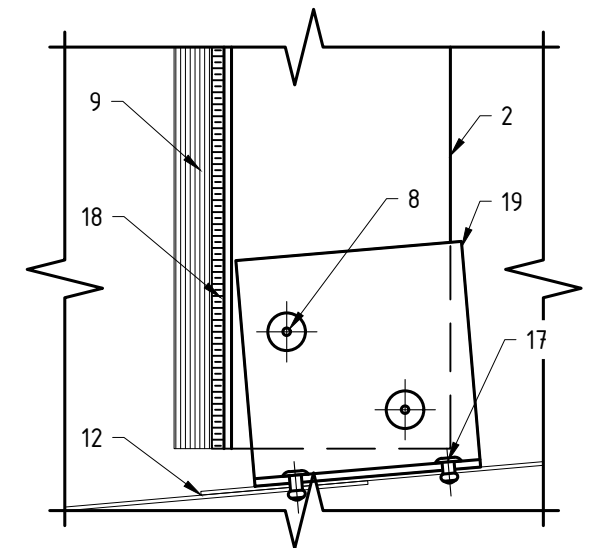


Вариант крепления отлива №2



Штроба глубиной (10...15) мм  
заполнить цементно-песчаным раствором

Крепление Rockpanel к направляющей: вариант №2  
(скрытое крепление, клей и клеящая лента)



Вариант крепления  
отлива №1

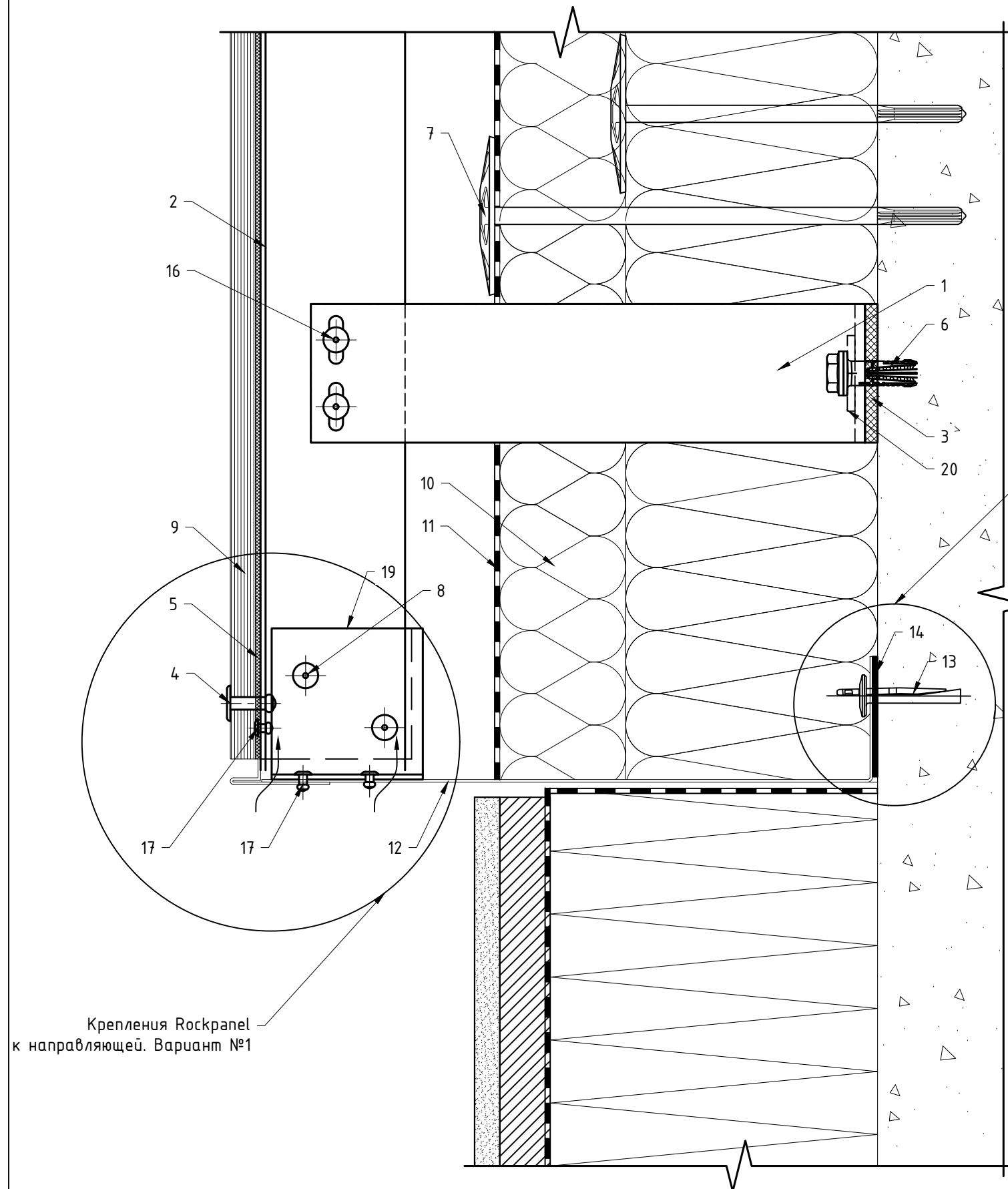
Крепления Rockpanel  
к направляющей. Вариант №1

Поз.	Наименование	Артикул
1	Кронштейн MFT-RB 220 S	См. раздел №2
2	Профиль MFT-RP 57x50x3	См. раздел №2
3	Термомост MFT-RBI S	2074415
4	Заклепка вытяжная с увеличенным бортиком $\phi 4.8 \times 21$ K14 A2/A2	2190959
5	Уплотнитель MFT-JS	См. раздел №2
6	Анкер фасадный	См. раздел №2
7	Анкер для крепления утеплителя	См. раздел №2
8	Заклепка вытяжная $\phi 4.8 \times 12$ A2/A2 (A1/A2)	См. раздел №2
9	Облицовка: Rockpanel*	
10	Утеплитель	
11	Паропроницаемая гидроизоляция из НГ материала	устанавливается, если применимо
12	Отлив, оц.сталь тол. $\geq 0,55$ мм	не входит в поставку Hilti
13	Анкер для крепления отлива	См. раздел №2
14	Бутил-каучуковая лента	не входит в поставку Hilti
15	Герметик силиконовый	не входит в поставку Hilti
16	Заклепка вытяжная $\phi 4.8 \times 12$ A1/A2(A2/A2), Саморез с прессшайбой и сверлом $\phi 5.5 \times 19$ A2 DIN 7504 K, Болтовое соединение M5	См. раздел №2
17	Заклепка вытяжная $\phi 3.2 \times 8$ A2/A2	2190957
18	Двусторонняя клеящая лента, клей	не входит в поставку Hilti
19	Профиль MFT-L 60x38x1.8	См. раздел №2
20	Шайба MFT-BFW 30x40x3	2074416

Примечание:

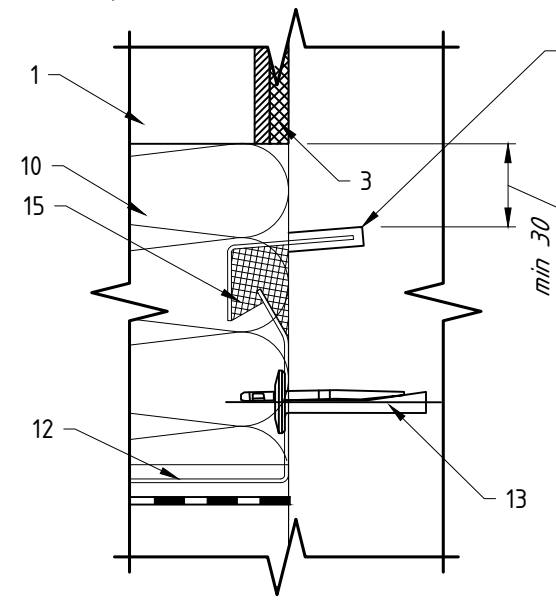
1. Устройство цоколя показано условно.
2. \* – данное техрешение предназначено не для всех типов облицовки, более подробно см. п.1.8.

Примыкание к цоколю: вариант 3.

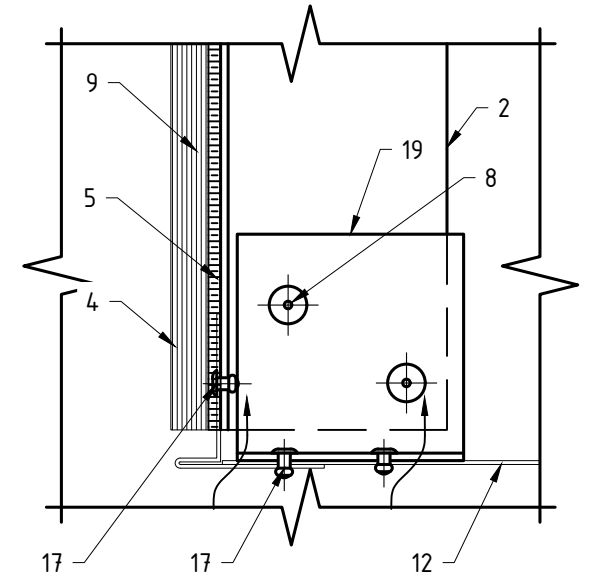


Крепления Rockpanel к направляющей. Вариант №1

Вариант крепления оцинкованного листа №2



Крепление Rockpanel к направляющей: вариант №2 (скрытое крепление, клей и клеящая лента)



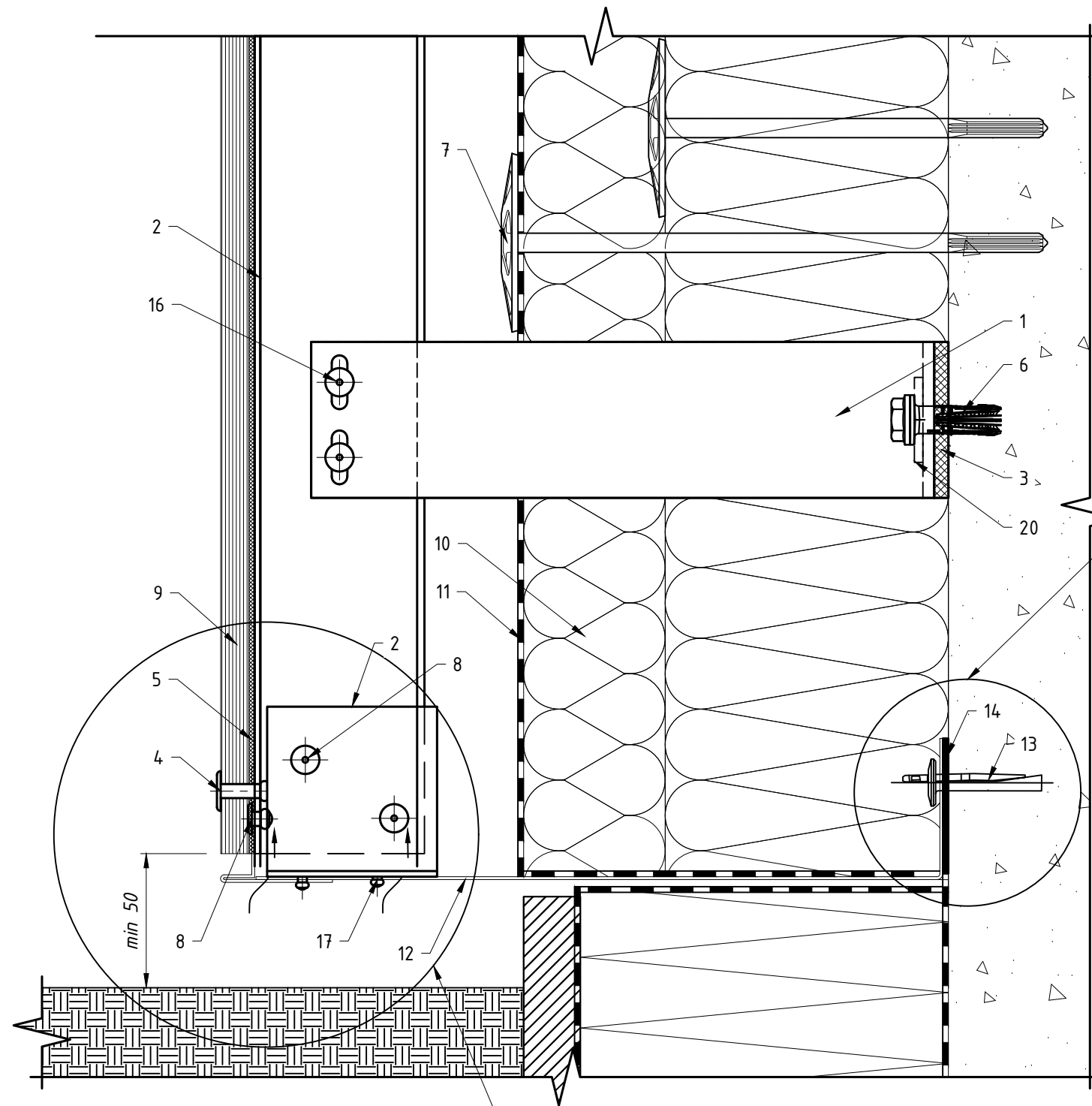
Вариант крепления отлива №1

Поз.	Наименование	Артикул
1	Кронштейн MFT-RB 220 S	См. раздел №2
2	Профиль MFT-RP 57x50x3	См. раздел №2
3	Термомост MFT-RBI S	2074415
4	Заклепка вытяжная с увеличенным бортиком $\phi 4.8 \times 21$ K14 A2/A2	2190959
5	Уплотнитель MFT-JS	См. раздел №2
6	Анкер фасадный	См. раздел №2
7	Анкер для крепления утеплителя	См. раздел №2
8	Заклепка вытяжная $\phi 4.8 \times 12$ A2/A2 (A1/A2)	См. раздел №2
9	Облицовка: Rockpanel*	
10	Утеплитель	
11	Паропроницаемая гидроизоляция из НГ материала	устанавливается, если применимо
12	Отлив, оц.сталь тол. $\geq 0,55$ мм	не входит в поставку Hilti
13	Анкер для крепления отлива	См. раздел №2
14	Бутил-каучуковая лента	не входит в поставку Hilti
15	Герметик силиконовый	не входит в поставку Hilti
16	Заклепка вытяжная $\phi 4.8 \times 12$ A1/A2(A2/A2), Саморез с прессшайбой и сверлом $\phi 5.5 \times 19$ A2 DIN 7504 K, Болтовое соединение M5	См. раздел №2
17	Заклепка вытяжная $\phi 3.2 \times 8$ A2/A2	2190957
18	Двусторонняя клеящая лента, клей	не входит в поставку Hilti
19	Профиль MFT-L 60x38x1.8	См. раздел №2
20	Шайба MFT-BFW 30x40x3	2074416

Примечание:

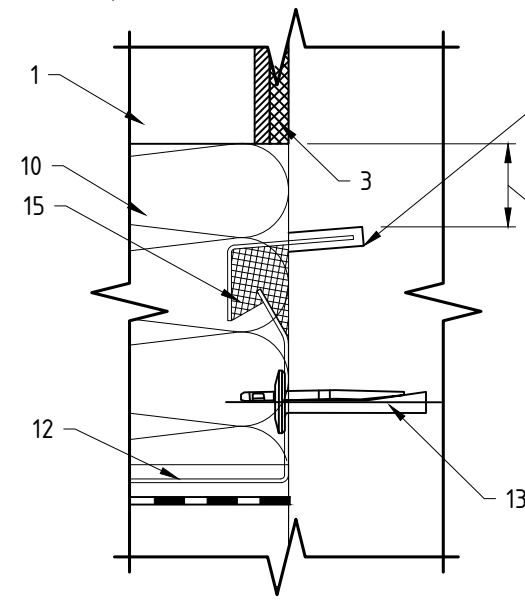
1. Устройство цоколя показано условно.
2. \* – данное тех решение предназначено не для всех типов облицовки, более подробно см. п.1.8.
3. \*\* – для отвода капельной влаги и циркуляции воздуха предусмотреть отверстия. Количество отверстий определить в соответствии с необходимым объемом воздуха для обеспечения работоспособности навесной фасадной системы с воздушным зазором.

Примыкание к цоколю: вариант 4.



Крепления Rockpanel к направляющей. Вариант №1

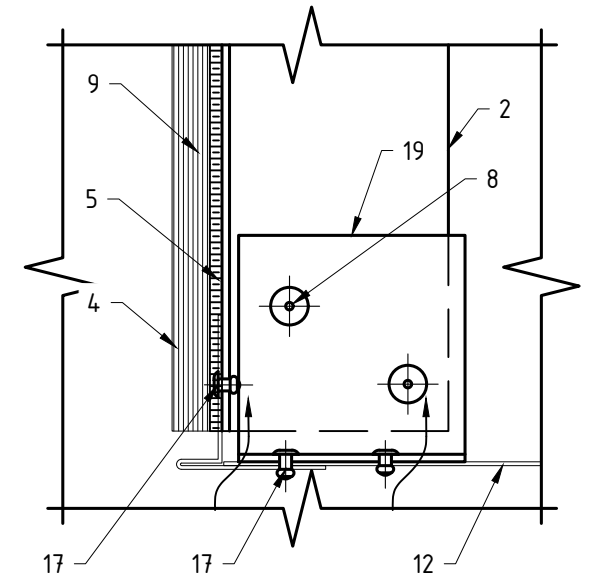
Вариант крепления оцинкованного листа №2



Вариант крепления отлива №1

Штроба глубиной (10...15)мм  
заполнить цементно-песчаным раствором

Крепление Rockpanel к направляющей: вариант №2  
(скрытое крепление, клей и клеящая лента)

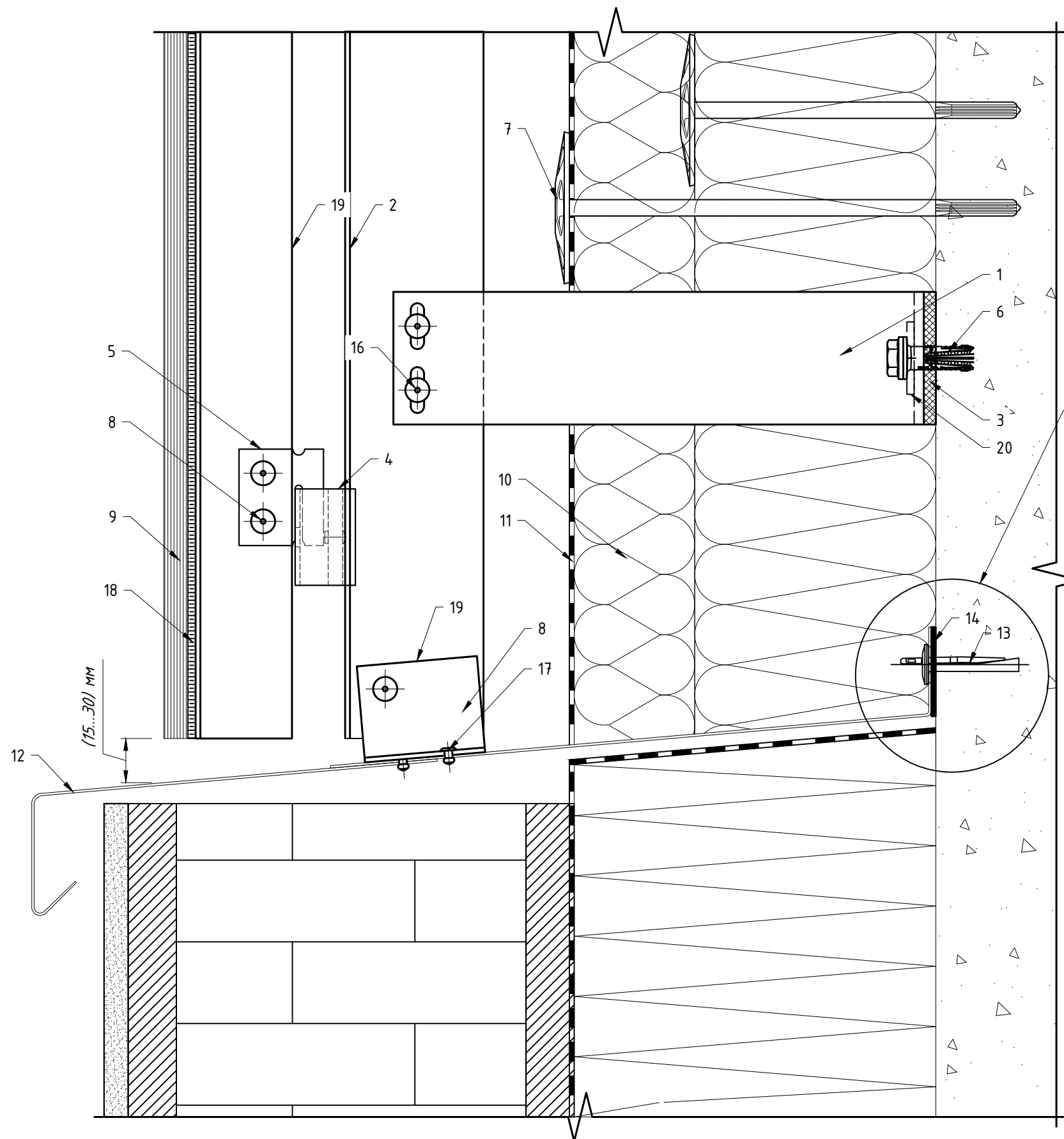


Поз.	Наименование	Артикул
1	Кронштейн MFT-RB 220 S	См. раздел №2
2	Профиль MFT-RP 57x50x3	См. раздел №2
3	Термомост MFT-RBI S	2074415
4	Заклепка вытяжная с увеличенным бортиком $\phi 4.8 \times 21$ K14 A2/A2	2190959
5	Уплотнитель MFT-JS	См. раздел №2
6	Анкер фасадный	См. раздел №2
7	Анкер для крепления утеплителя	См. раздел №2
8	Заклепка вытяжная $\phi 4.8 \times 12$ A2/A2 (A1/A2)	См. раздел №2
9	Облицовка: Rockpanel*	
10	Утеплитель	
11	Паропроницаемая гидроизоляция из НГ материала	устанавливается, если применимо
12	Отлив, оц.сталь тол. $\geq 0,55$ мм	не входит в поставку Hilti
13	Анкер для крепления отлива	См. раздел №2
14	Бутил-каучуковая лента	не входит в поставку Hilti
15	Герметик силиконовый	не входит в поставку Hilti
16	Заклепка вытяжная $\phi 4.8 \times 12$ A1/A2(A2/A2), Саморез с прессшайбой и сверлом $\phi 5.5 \times 19$ A2 DIN 7504 K, Болтовое соединение M5	См. раздел №2
17	Заклепка вытяжная $\phi 3.2 \times 8$ A2/A2	2190957
18	Двусторонняя клеящая лента, клей	не входит в поставку Hilti
19	Профиль MFT-L 60x38x1.8	См. раздел №2
20	Шайба MFT-BFW 30x40x3	2074416

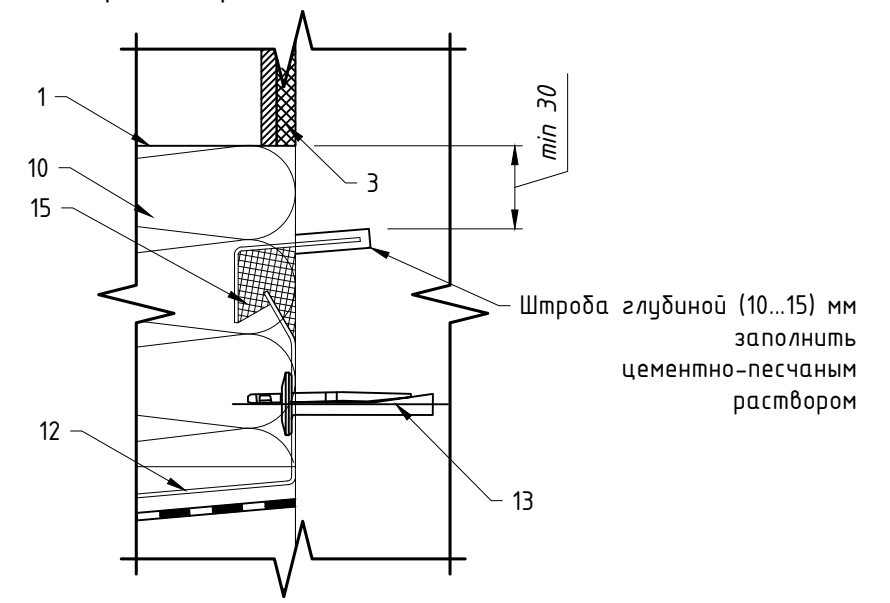
Примечание:

1. Устройство цоколя показано условно.
2. Целесообразность применения данного решения определить по проекту.
3. \* – данное техрешение предназначено не для всех типов облицовки, более подробно см. п.1.8.
4. \*\* – для отвода капельной влаги и циркуляции воздуха предусмотреть отверстия. Количество отверстий определить в соответствии с необходимым объемом воздуха для обеспечения работоспособности навесной фасадной системы с воздушным зазором.

Примыкание к цоколю: вариант 1. Крепление Rockpanel к направляющей: вариант 3.



Вариант крепления отлива №2



Вариант крепления отлива №1

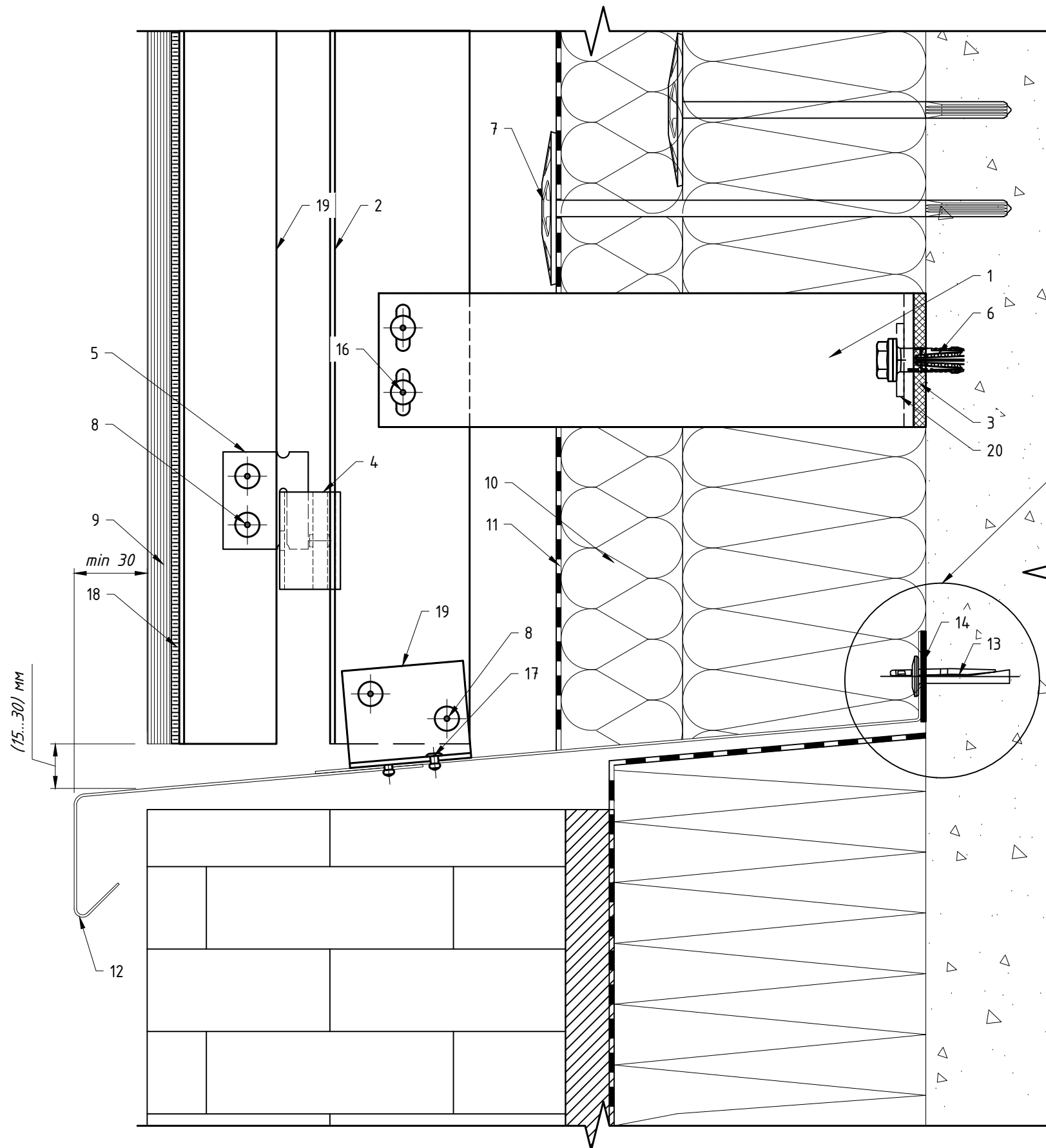
Поз.	Наименование	Артикул
1	Кронштейн MFT-RB 220 S	См. раздел №2
2	Профиль MFT-RP 57x50x3	См. раздел №2
3	Термомост MFT-RBI S	2074415
4	Салазка в сборе с винтом MFT-CCF	2096951
5	Икля универсальная MFT-CCU	2096948
6	Анкер фасадный	См. раздел №2
7	Анкер для крепления утеплителя	См. раздел №2
8	Заклепка вытяжная $\phi 4,8 \times 12$ A2/A2 (A1/A2)	См. раздел №2
9	Облицовка: Rockpanel*	
10	Утеплитель	
11	Паропроницаемая гидроизоляция из НГ материала	устанавливается, если применимо
12	Отлив, оц.сталь тол. $\geq 0,55$ мм	не входит в поставку Hilti
13	Анкер для крепления отлива	См. раздел №2
14	Бутил-каучуковая лента	не входит в поставку Hilti
15	Герметик силиконовый	не входит в поставку Hilti
16	Заклепка вытяжная $\phi 4,8 \times 12$ A1/A2(A2/A2), Саморез с прессшайбой и сверлом $\phi 5,5 \times 19$ A2 DIN 7504 K, Болтовое соединение M5	См. раздел №2
17	Заклепка вытяжная $\phi 3,2 \times 8$ A2/A2	2190957
18	Двусторонняя клеящая лента, клей	не входит в поставку Hilti
19	Профиль MFT-L 40x40x1.8	См. раздел №2
20	Шайба MFT-BFW 30x40x3	2074416

Примечание:

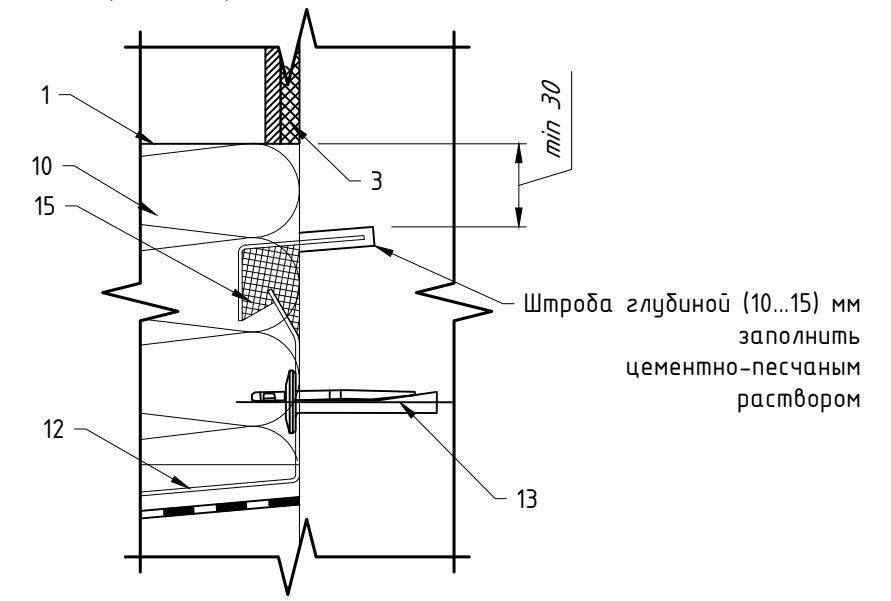
1. Устройство цоколя показано условно.

2. \* – данное тех решение предназначено не для всех типов облицовки, более подробно см. п.1.8.

Примыкание к цоколю: вариант 2. Крепление Rockpanel к направляющей: вариант 3.



Вариант крепления отлива №2



Вариант крепления отлива №1

Поз.	Наименование	Артикул
1	Кронштейн MFT-RB 220 S	См. раздел №2
2	Профиль MFT-RP 57x50x3	См. раздел №2
3	Термомост MFT-RBI S	2074415
4	Салазка в сборе с винтом MFT-CCF	2096951
5	Икля универсальная MFT-CCU	2096948
6	Анкер фасадный	См. раздел №2
7	Анкер для крепления утеплителя	См. раздел №2
8	Заклепка вытяжная $\phi 4,8 \times 12$ A2/A2 (A1/A2)	См. раздел №2
9	Облицовка: Rockpanel*	
10	Утеплитель	
11	Паропроницаемая гидроизоляция из НГ материала	устанавливается, если применимо
12	Отлив, оц.сталь тол. $\geq 0,55$ мм	не входит в поставку Hilti
13	Анкер для крепления отлива	См. раздел №2
14	Бутил-каучуковая лента	не входит в поставку Hilti
15	Герметик силиконовый	не входит в поставку Hilti
16	Заклепка вытяжная $\phi 4,8 \times 12$ A1/A2(A2/A2), Саморез с прессшайбой и сверлом $\phi 5,5 \times 19$ A2 DIN 7504 K, Болтовое соединение M5	См. раздел №2
17	Заклепка вытяжная $\phi 3,2 \times 8$ A2/A2	2190957
18	Двусторонняя клеящая лента, клей	не входит в поставку Hilti
19	Профиль MFT-L 40x40x1.8	См. раздел №2
20	Шайба MFT-BFW 30x40x3	2074416

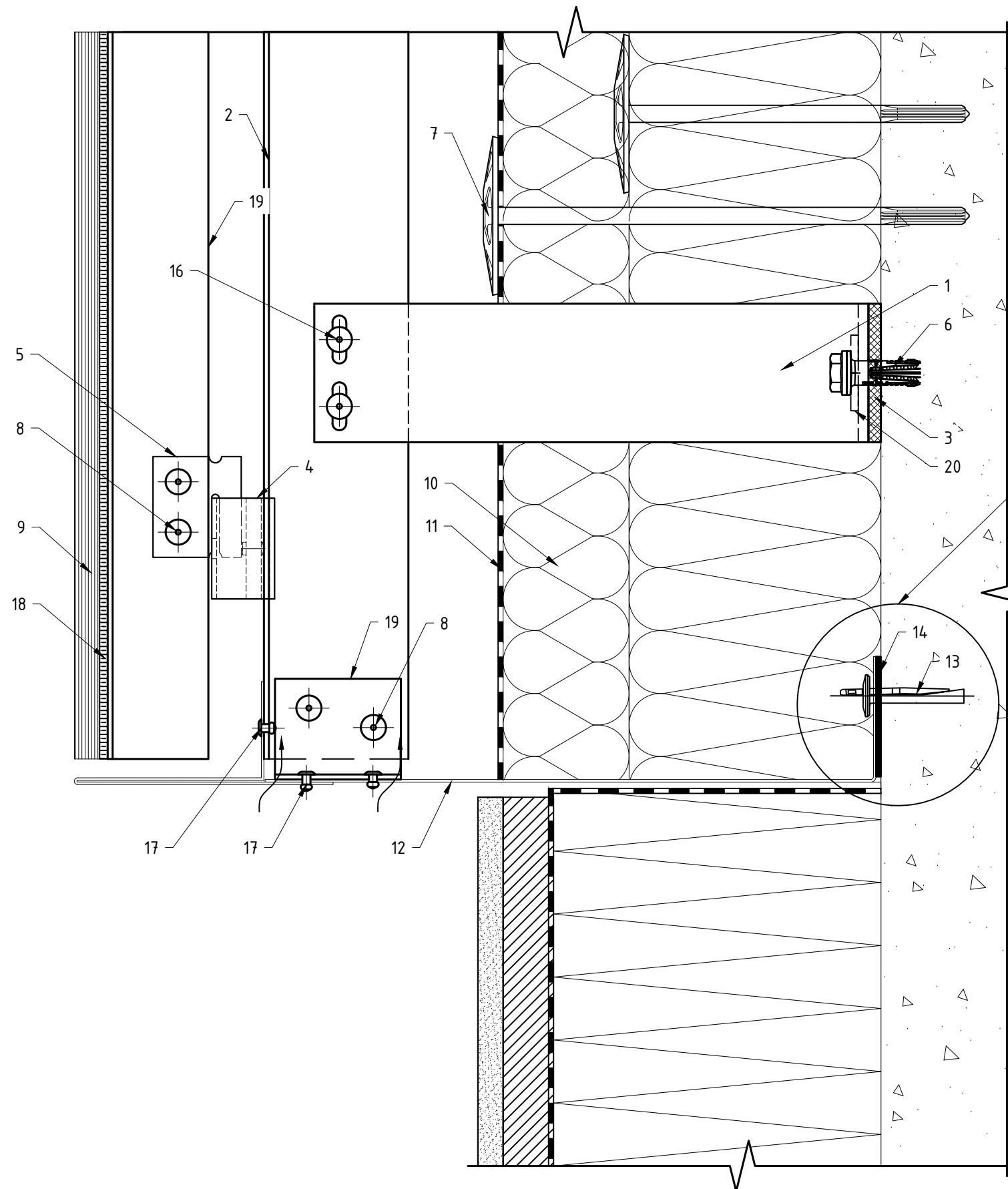
Примечание:

1. Устройство цоколя показано условно.

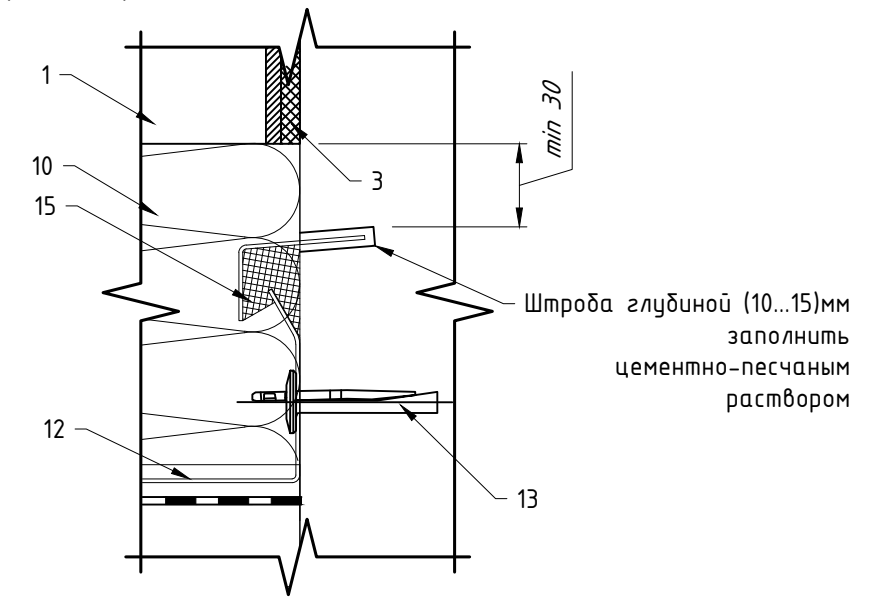
2. \* – данное техрешение предназначено не для всех типов облицовки, более подробно см. п.1.8.



Примыкание к цоколю: вариант 3. Крепление Rockpanel к направляющей: вариант 3.



Вариант крепления оцинкованного листа №2

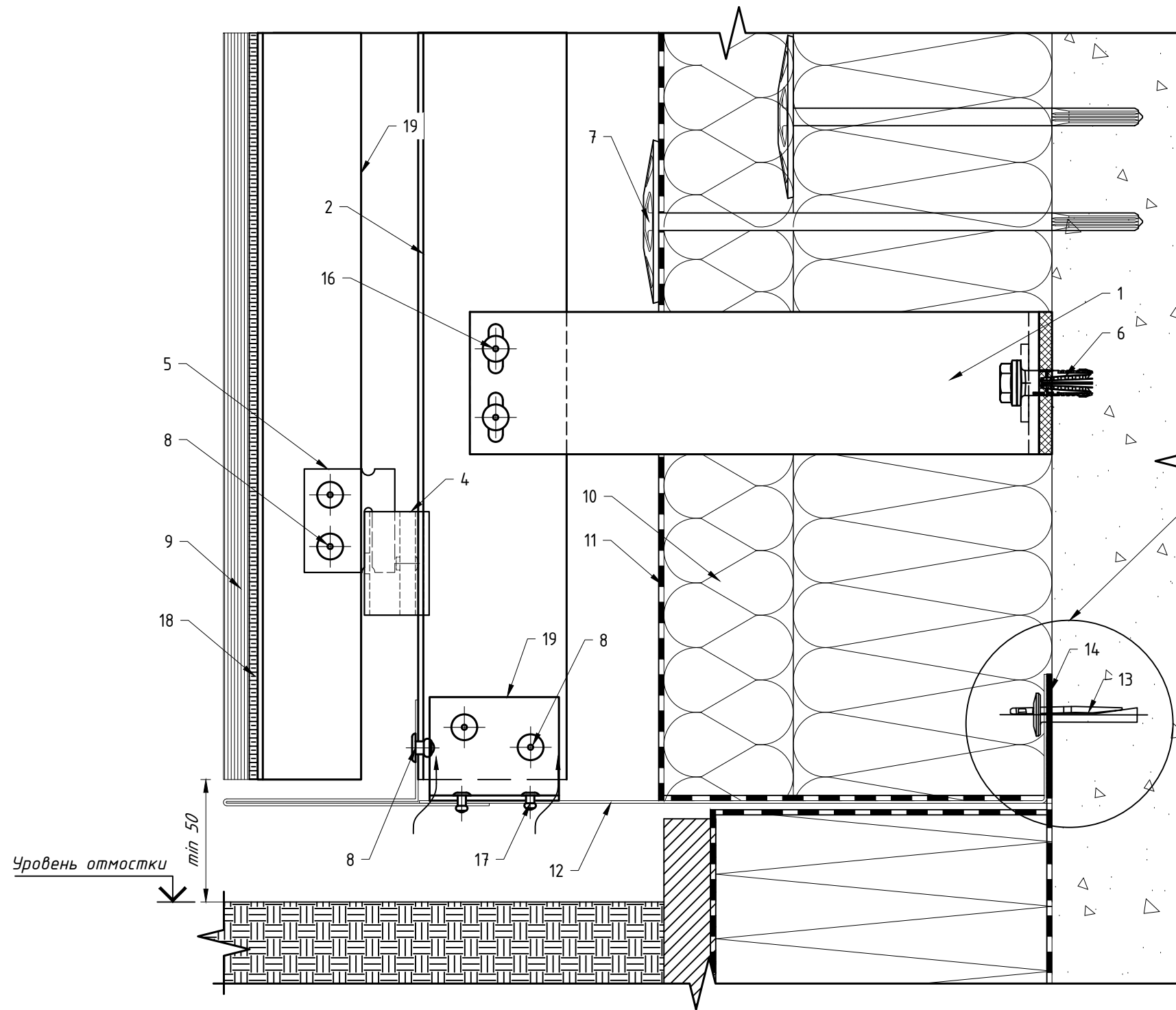


Вариант крепления отлива №1

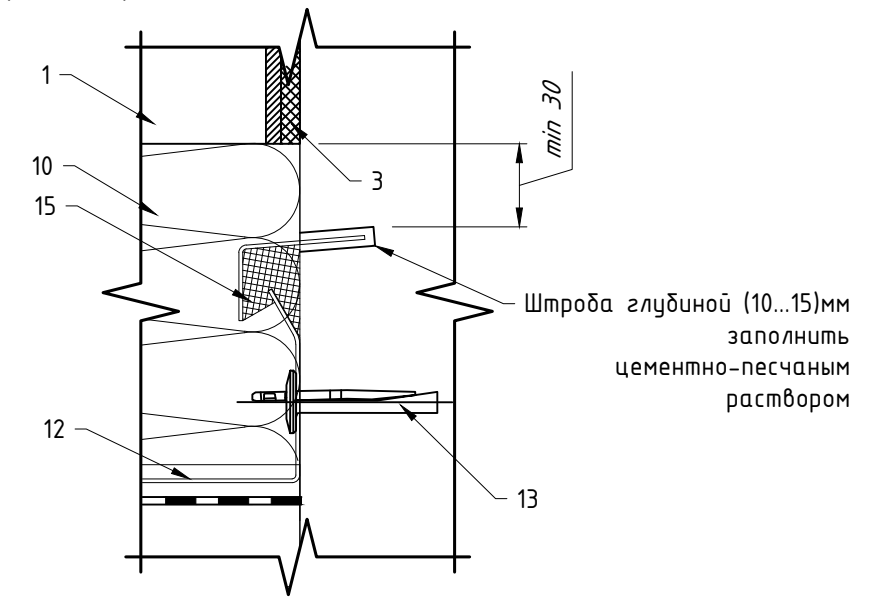
Поз.	Наименование	Артикул
1	Кронштейн MFT-RB 220 S	См. раздел №2
2	Профиль MFT-RP 57x50x3	См. раздел №2
3	Термомост MFT-RBI S	2074415
4	Салазка в сборе с винтом MFT-CCF	2096951
5	Икля универсальная MFT-CCU	2096948
6	Анкер фасадный	См. раздел №2
7	Анкер для крепления утеплителя	См. раздел №2
8	Заклепка вытяжная $\phi 4,8 \times 12$ A2/A2 (Al/A2)	См. раздел №2
9	Облицовка: Rockpanel*	
10	Утеплитель	
11	Паропроницаемая гидроизоляция из НГ материала	устанавливается, если применимо
12	Отлив, оц.сталь тол. $\geq 0,55$ мм	не входит в поставку Hilti
13	Анкер для крепления отлива	См. раздел №2
14	Бутил-каучуковая лента	не входит в поставку Hilti
15	Герметик силиконовый	не входит в поставку Hilti
16	Заклепка вытяжная $\phi 4,8 \times 12$ Al/A2(A2/A2), Саморез с прессшайбой и сверлом $\phi 5,5 \times 19$ A2 DIN 7504 K, Болтовое соединение M5	См. раздел №2
17	Заклепка вытяжная $\phi 3,2 \times 8$ A2/A2	2190957
18	Двусторонняя клеящая лента, клей	не входит в поставку Hilti
19	Профиль MFT-L 40x40x1,8	См. раздел №2
20	Шайба MFT-BFW 30x40x3	2074416

Примечание:  
 1. Устройство цоколя показано условно.  
 2. \* – данное тех.решение предназначено не для всех типов облицовки, более подробно см. п.1.8.  
 3. \*\* – для отвода капельной влаги и циркуляции воздуха предусмотреть отверстия. Количество отверстий определить в соответствии с необходимым объемом воздуха для обеспечения работоспособности навесной фасадной системы с воздушным зазором.

Примыкание к цоколю: вариант 4. Крепление Rockpanel к направляющей: вариант 3.



Вариант крепления оцинкованного листа №2



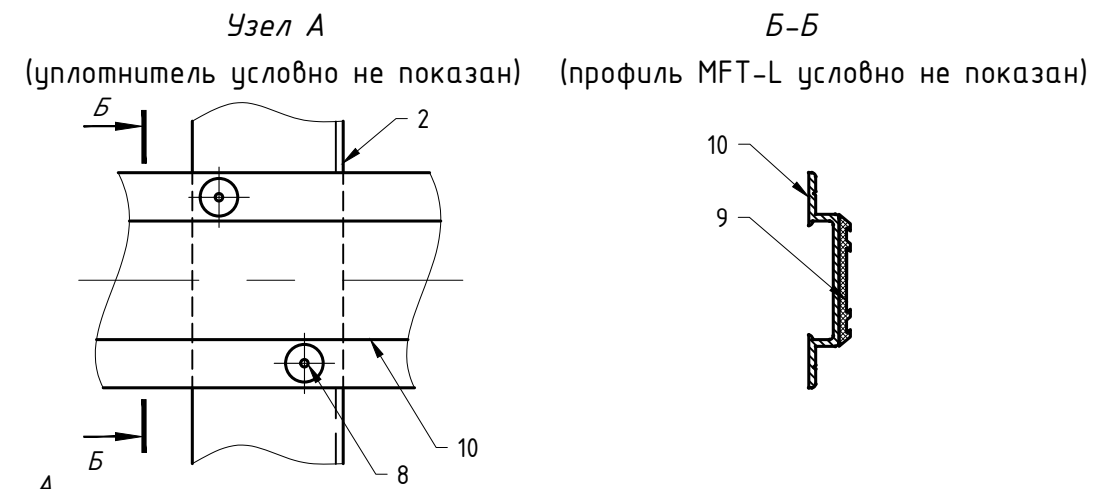
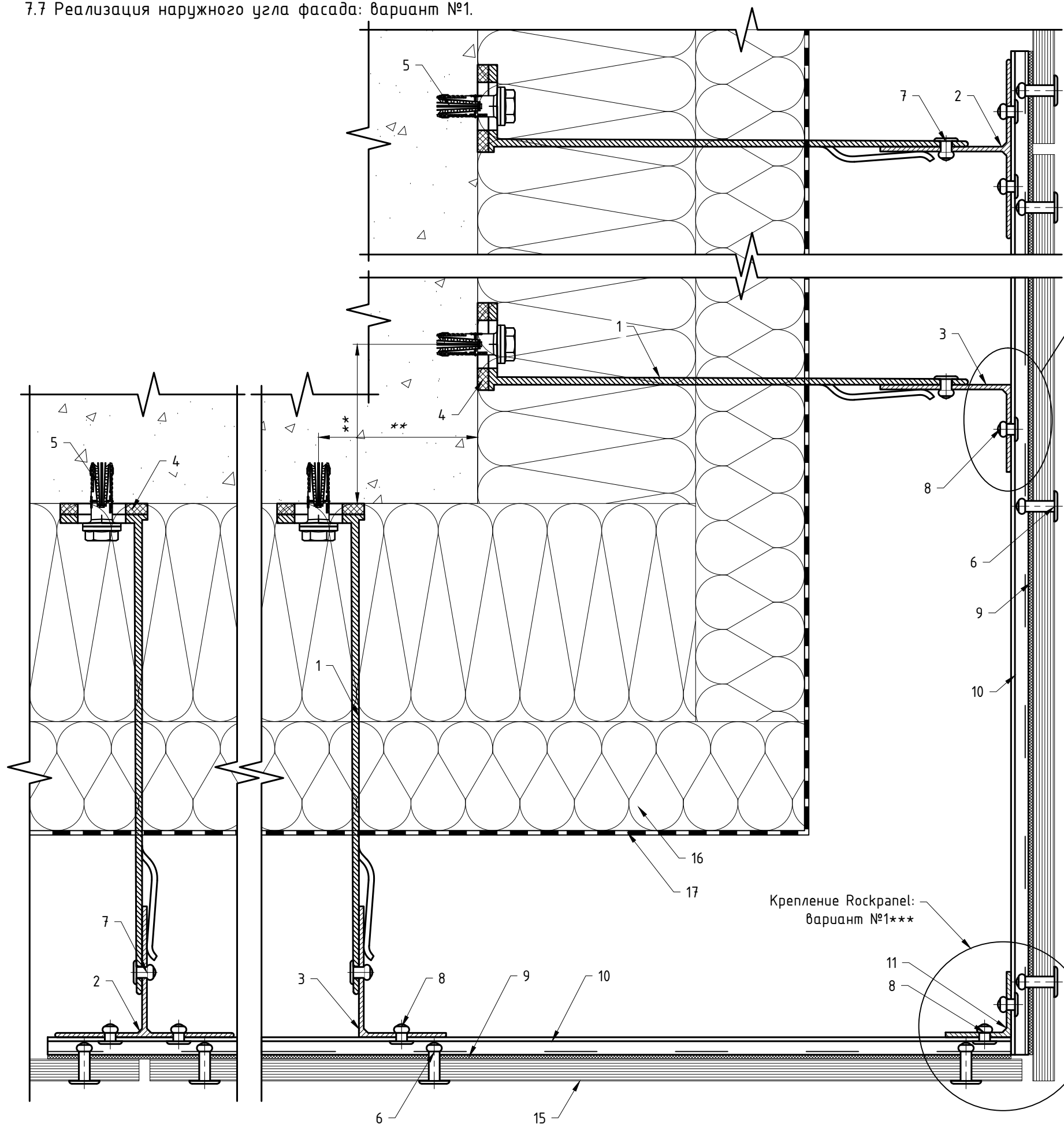
Вариант крепления отлива №1

Поз.	Наименование	Артикул
1	Кронштейн MFT-RB 220 S	См. раздел №2
2	Профиль MFT-RP 57x50x3	См. раздел №2
3	Термомост MFT-RBI S	2074415
4	Салазка в сборе с винтом MFT-CCF	2096951
5	Икля универсальная MFT-CCU	2096948
6	Анкер фасадный	См. раздел №2
7	Анкер для крепления утеплителя	См. раздел №2
8	Заклепка вытяжная $\phi 4,8 \times 12$ A2/A2 (A1/A2)	См. раздел №2
9	Облицовка: Rockpanel*	
10	Утеплитель	
11	Паропроницаемая гидроизоляция из НГ материала	устанавливается, если применимо
12	Отлив, оц.сталь тол. $\geq 0,55$ мм	не входит в поставку Hilti
13	Анкер для крепления отлива	См. раздел №2
14	Бутил-каучуковая лента	не входит в поставку Hilti
15	Герметик силиконовый	не входит в поставку Hilti
16	Заклепка вытяжная $\phi 4,8 \times 12$ A1/A2(A2/A2), Саморез с прессшайбой и сверлом $\phi 5,5 \times 19$ A2 DIN 7504 K, Болтовое соединение M5	См. раздел №2
17	Заклепка вытяжная $\phi 3,2 \times 8$ A2/A2	2190957
18	Двусторонняя клеящая лента, клей	не входит в поставку Hilti
19	Профиль MFT-L 40x40x18	См. раздел №2
20	Шайба MFT-BFW 30x40x3	2074416

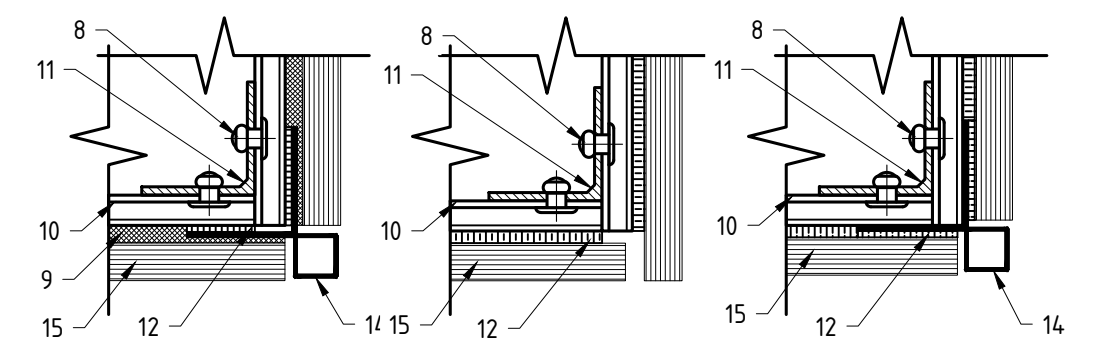
Примечание:

1. Устройство цоколя показано условно.
2. Целесообразность применения данного решения определить по проекту.
3. \* – данное тех решение предназначено не для всех типов облицовки, более подробно см. п.1.8.
4. \*\* – для отвода капельной влаги и циркуляции воздуха предусмотреть отверстия. Количество отверстий определить в соответствии с необходимым объемом воздуха для обеспечения работоспособности навесной фасадной системы с воздушным зазором.

7.7 Реализация наружного угла фасада: вариант №1.



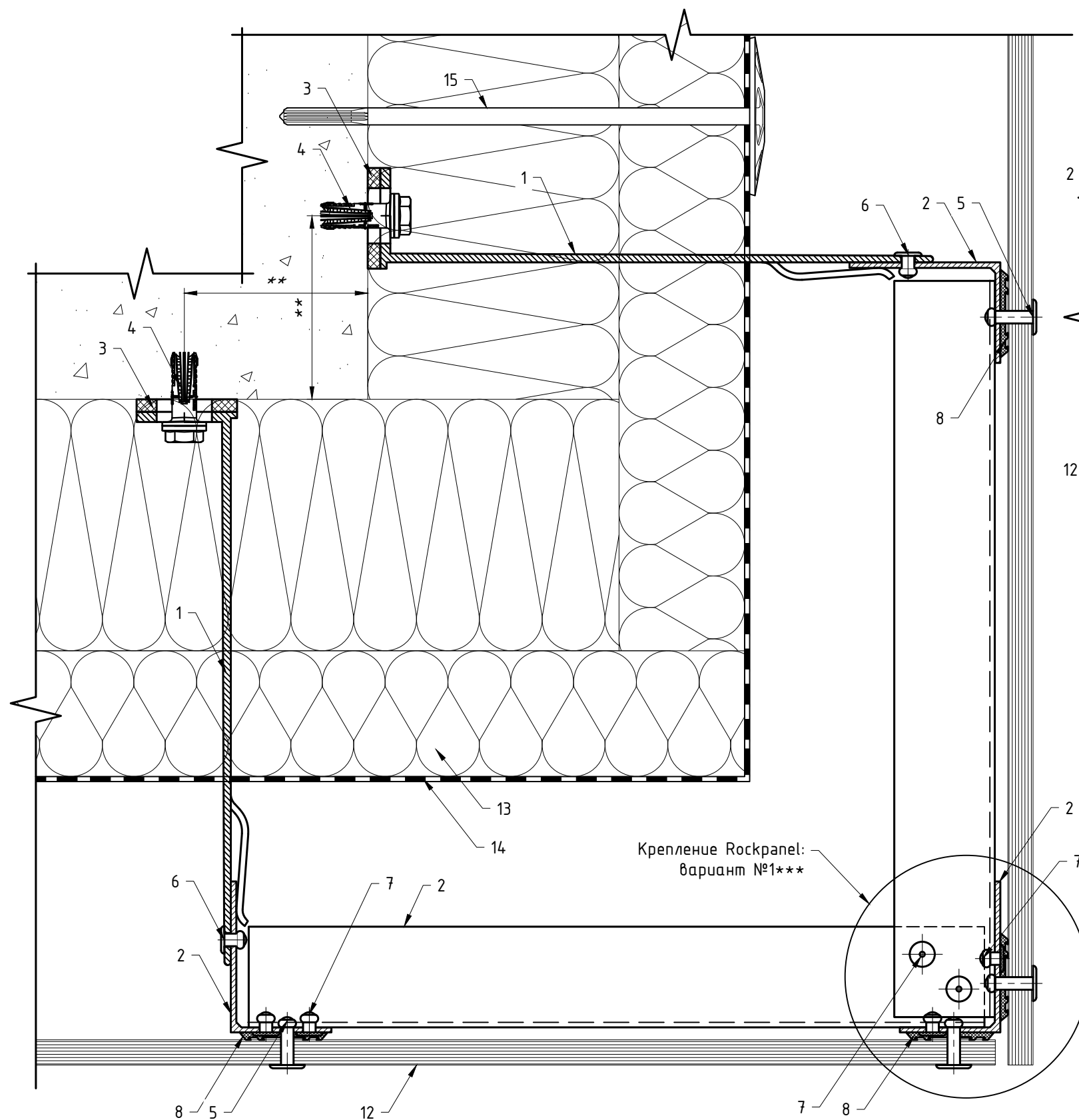
Крепление Rockpanel: вариант №2 (видимое крепление, заклепки)  
 Крепление Rockpanel: вариант №3\*\*\* (скрытое крепление, клей и клеящая лента)  
 Крепление Rockpanel: вариант №4 (скрытое крепление, клей и клеящая лента)



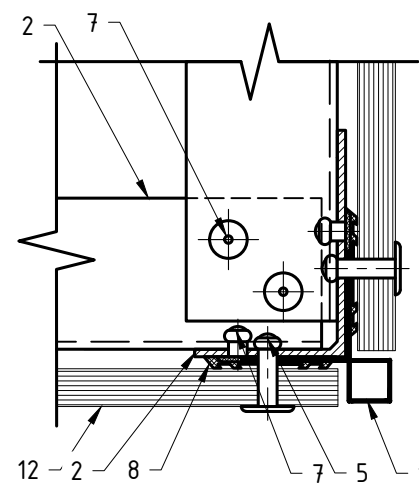
Поз.	Наименование	Артикул
1	Кронштейн MFT-MF 220 L (MFT-MF 220 LM/MFT-MF 220 M/MFT-MF 220 S)	См. раздел №2
2	Профиль MFT-T 60x82x1.8	См. раздел №2
3	Профиль MFT-L 60x38x1.8	См. раздел №2
4	Термомост MFT-ISO L (MFT-ISO LM/MFT-ISO M/MFT-ISO S)	См. раздел №2
5	Анкер фасадный	См. раздел №2
6	Заклепка вытяжная с увеличенным бортиком $\phi 4.8 \times 21$ K14 A2/A2	2190959
7	Заклепка вытяжная $\phi 4.8 \times 12$ A1/A2(A2/A2), Саморез с прессшайбой и сверлом $\phi 5.5 \times 19$ A2 DIN 7504 K	См. раздел №2
8	Заклепка вытяжная $\phi 4.8 \times 12$ A1/A2(A2/A2)	См. раздел №2
9	Уплотнитель MFT-JS	См. раздел №2
10	Профиль MFT-PHCL 57x8 (MFT-PHC 85x10)	См. раздел №2
11	Профиль MFT-L 30x30x2	2096966
12	Двусторонняя клеящая лента	не входит в поставку Hilti
13	Клей	не входит в поставку Hilti
14	Профиль MFT-PEV 40x40	2096969
15	Облицовка: Rockpanel*	
16	Утеплитель	
17	Паропроницаемая гидроизоляция из НГ материала	устанавливается, если применимо

Примечание:  
 1. \* – данное тех решение предназначено не для всех типов облицовки, более подробно см. п.1.8.  
 2. \*\* – минимальное расстояние от края стены до оси анкера принимать в соответствии с требованиями технической документации на анкер для соответствующего строительного основания.  
 3. \*\*\* – допускается выполнение запила торца Rockpanel под 45° (см. рекомендации производителя облицовки).

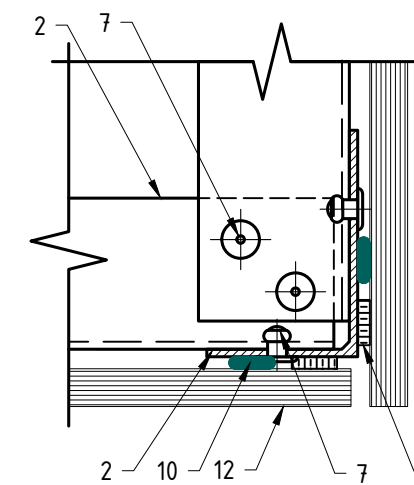
7.7 Реализация наружного угла фасада: вариант №2.



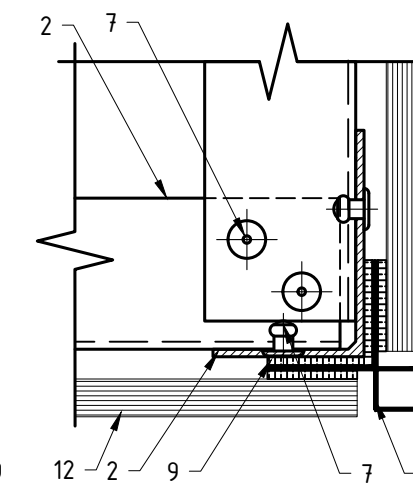
Крепление Rockpanel:  
вариант №2  
(видимое крепление,  
заклепки)



Крепление Rockpanel:  
вариант №3\*\*\*  
(скрытое крепление,  
клей и клеящая  
лента)



Крепление Rockpanel:  
вариант №4  
(скрытое крепление,  
клей и клеящая  
лента)

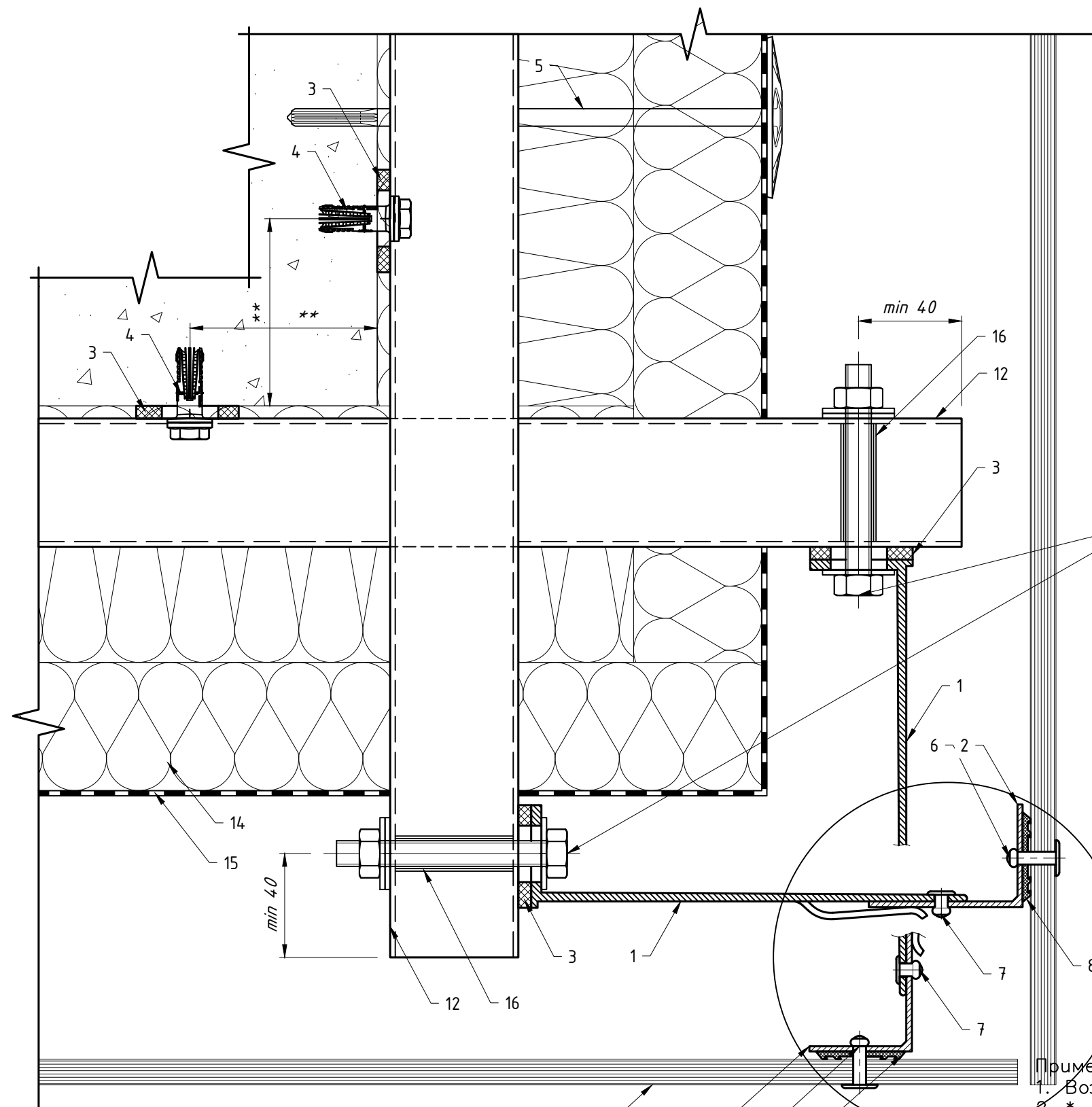


Поз.	Наименование	Артикул
1	Кронштейн MFT-MF 220 L (MFT-MF 220 LM/MFT-MF 220 M/MFT-MF 220 S)	См. раздел №2
2	Профиль MFT-L 60x38x1.8	См. раздел №2
3	Термомост MFT-ISO L (MFT-ISO LM/MFT-ISO M/MFT-ISO S)	См. раздел №2
4	Анкер фасадный	См. раздел №2
5	Заклепка вытяжная с увеличенным бортиком $\phi 4.8 \times 21$ K14 A2/A2	2190959
6	Заклепка вытяжная $\phi 4.8 \times 12$ A1/A2(A2/A2), Саморез с прессшайбой и сверлом $\phi 5.5 \times 19$ A2 DIN 7504 K	См. раздел №2
7	Заклепка вытяжная $\phi 4.8 \times 12$ A1/A2(A2/A2)	См. раздел №2
8	Уплотнитель MFT-JS	См. раздел №2
9	Двусторонняя клеящая лента	не входит в поставку Hilti
10	Клей	не входит в поставку Hilti
11	Профиль MFT-PEV 40x40	2096969
12	Облицовка: Rockpanel*	
13	Утеплитель	
14	Паропроницаемая гидроизоляция из НГ материала	устанавливается, если применимо
15	Анкер для крепления утеплителя	См. раздел №2

Примечание

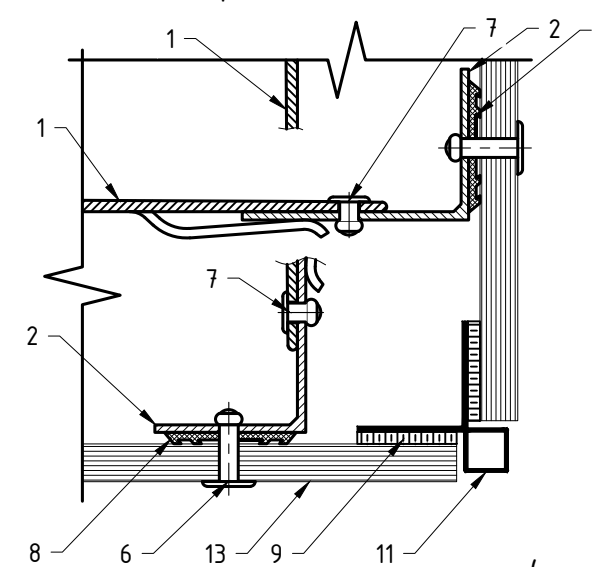
1. Необходимость установки раскосов на углах и их количество определяется расчетом.
2. \* – данное тех решение предназначено не для всех типов облицовки, более подробно см. п.1.8.
3. \*\* – минимальное расстояние от края стены до оси анкера принимать в соответствии с требованиями технической документации на анкер для соответствующего строительного основания.
4. \*\*\* – допускается выполнение запила торца Rockpanel под  $45^\circ$  (см. рекомендации производителя облицовки).

7.7 Реализация наружного угла фасада: вариант №3.

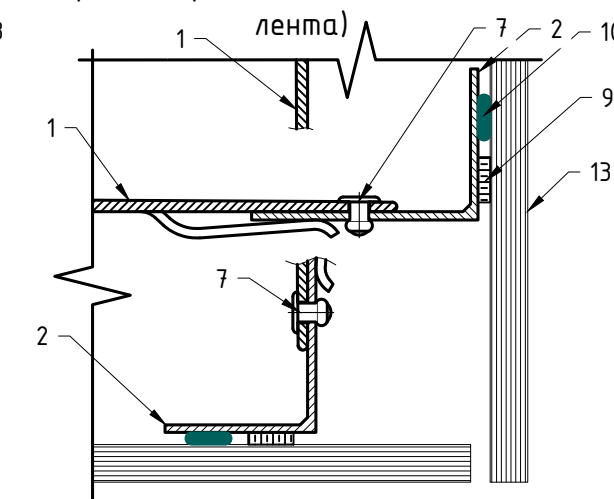


Крепление Rockpanel: вариант №1\*\*\*

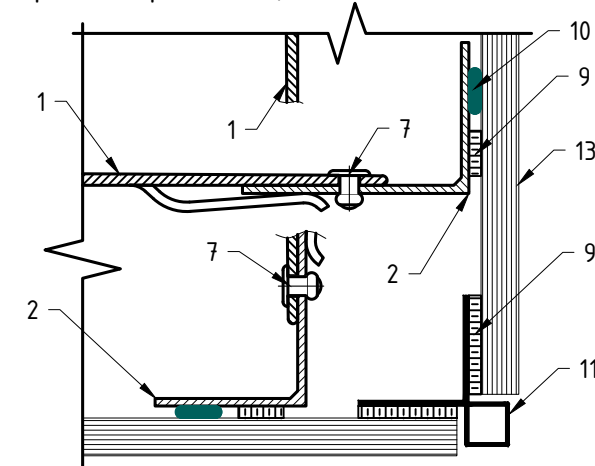
Крепление Rockpanel: вариант №2 (видимое крепление, заклепки)



Крепление Rockpanel: вариант №3\*\*\* (скрытое крепление, клей и клеящая лента)



Крепление Rockpanel: вариант №4 (скрытое крепление, клей и клеящая лента)

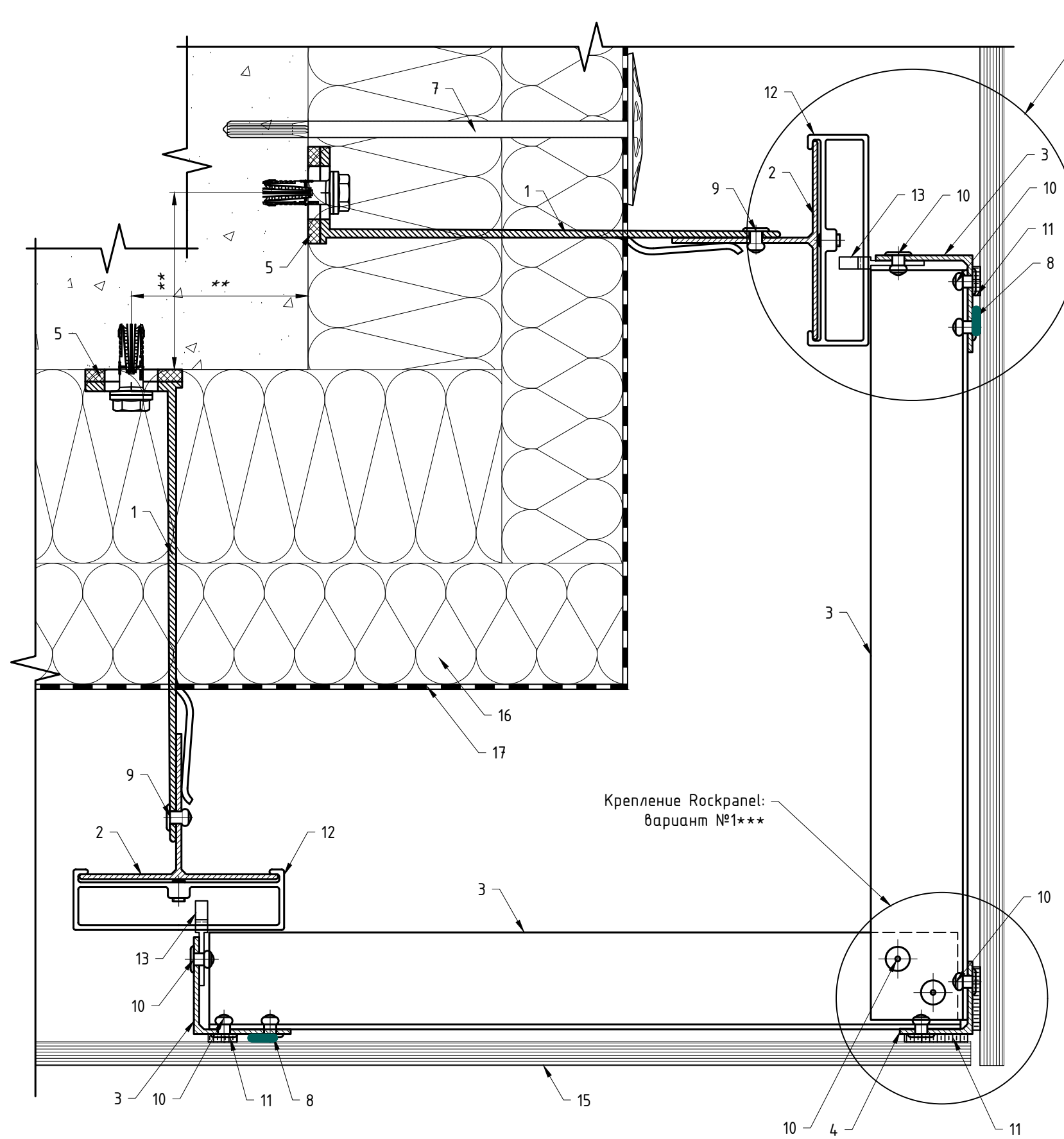


Болтовое соединение (см. п.11 данного АТР)

Поз.	Наименование	Артикул
1	Кронштейн MFT-MF 170 L (MFT-MF 170 LM/MFT-MF 170 M/ MFT-MF 170 S)	См. раздел №2
2	Профиль MFT-L 60x38x1.8	См. раздел №2
3	Термомост MFT-ISO L (MFT-ISO LM/MFT-ISO M/MFT-ISO S)	См. раздел №2
4	Анкер фасадный	См. раздел №2
5	Анкер для крепления утеплителя	См. раздел №2
6	Заклепка вытяжная с увеличенным бортиком $\phi 4.8 \times 21$ K14 A2/A2	2190959
7	Заклепка вытяжная $\phi 4.8 \times 12$ A1/A2(A2/A2), Саморез с прессшайбой и сверлом $\phi 5.5 \times 19$ A2 DIN 7504 K	См. раздел №2
8	Уплотнитель MFT-JS	См. раздел №2
9	Двусторонняя клеящая лента	не входит в поставку Hilti
10	Клей	не входит в поставку Hilti
11	Профиль MFT-PEV 40x40	2096969
12	Профиль MFT-ST 50x50x2	2096972
13	Облицовка: Rockpanel*	
14	Утеплитель	

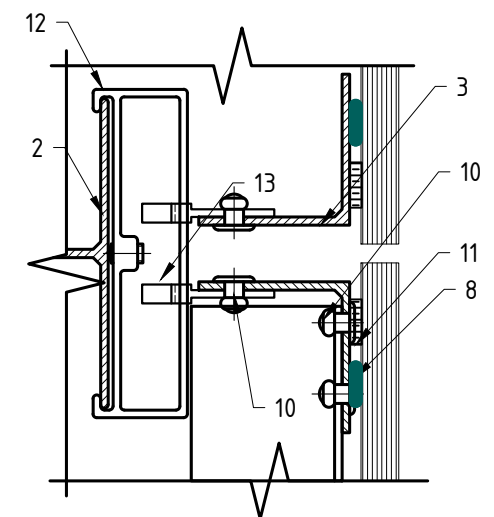
- Примечания:
1. Паропроницаемая гидроизоляция из НГ материала
  2. \* - данное решение предназначено не для всех типов облицовки, более подробно см. п.1.8.
  3. \*\* - минимальное расстояние от края стены до оси анкера принимать в соответствии с требованиями технической документации на анкер для соответствующего строительного основания.
  4. \*\*\* - допускается выполнение запила торца Rockpanel под 45° (см. рекомендации производителя облицовки).

7.7 Реализация наружного угла фасада: вариант №4.

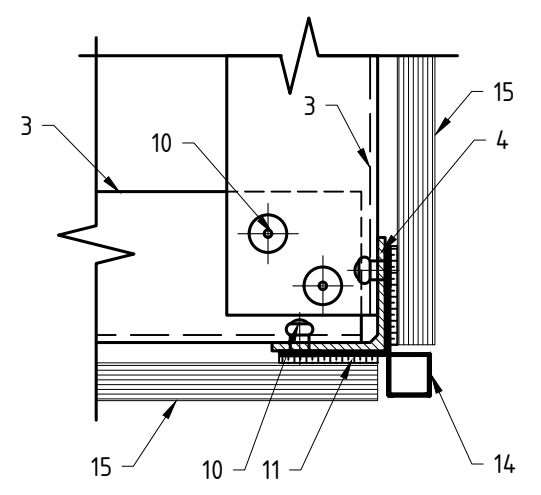


Вариант угловой панели №1

Вариант угловой панели №2



Крепление Rockpanel: вариант №2

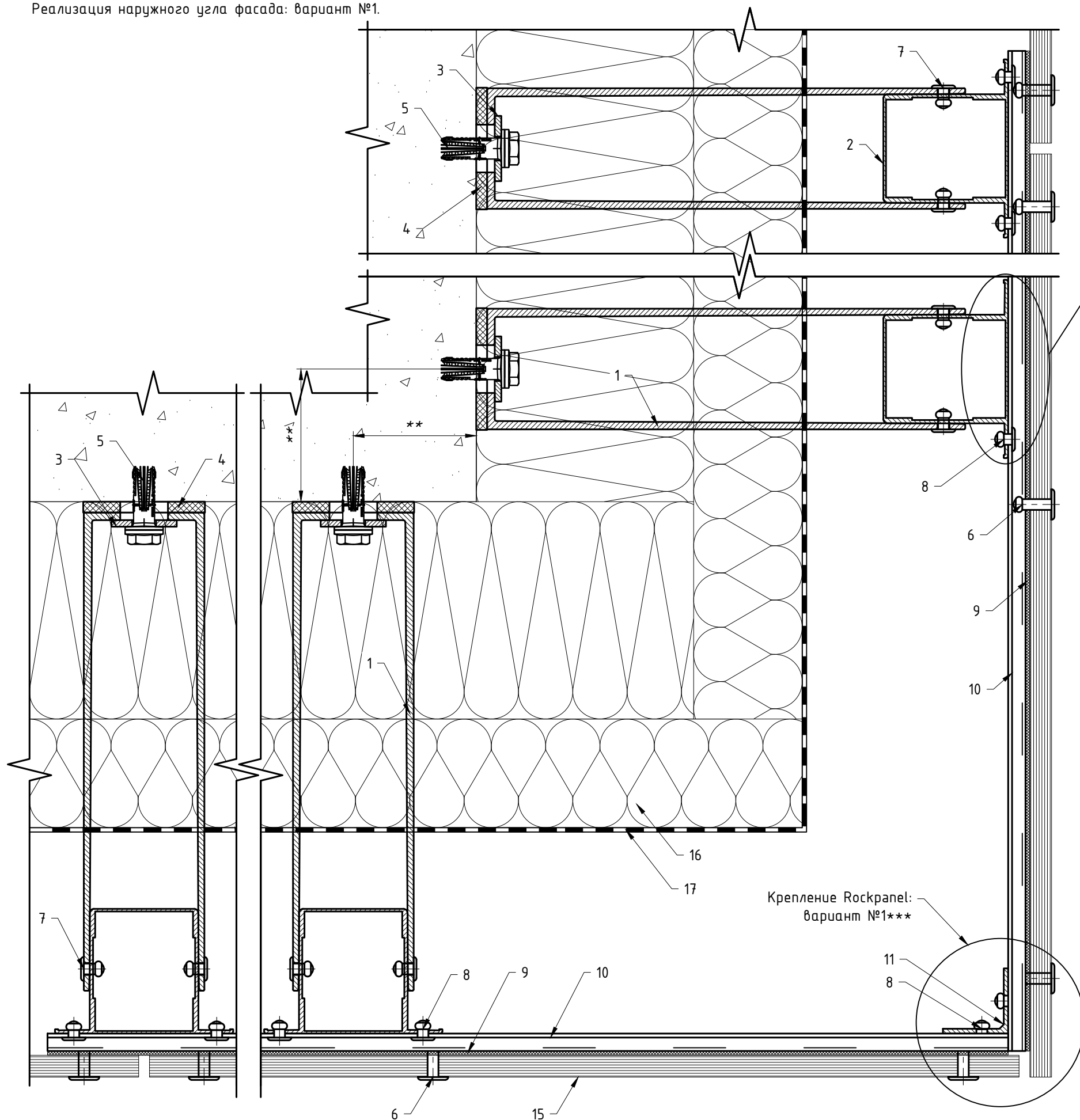


Крепление Rockpanel: вариант №1\*\*\*

Поз.	Наименование	Артикул
1	Кронштейн MFT-MF 220 L (MFT-MF 220 LM/MFT-MF 220 M/MFT-MF 220 S)	См. раздел №2
2	Профиль MFT-T 60x82x1.8	См. раздел №2
3	Профиль MFT-L 40x40x1.8	См. раздел №2
4	Профиль MFT-L 30x30x2.0	2096966
5	Термомост MFT-ISO L (MFT-ISO LM/MFT-ISO M/MFT-ISO S)	См. раздел №2
6	Анкер фасадный	См. раздел №2
7	Анкер для крепления утеплителя	См. раздел №2
8	Двусторонняя клеящая лента	не входит в поставку Hilti
9	Заклепка вытяжная $\Phi 4.8 \times 12$ A1/A2(A2/A2), Саморез с прессшайбой и сверлом $\Phi 5.5 \times 19$ A2 DIN 7504 K	См. раздел №2
10	Заклепка вытяжная $\Phi 4.8 \times 12$ A1/A2(A2/A2)	См. раздел №2
11	Клей	не входит в поставку Hilti
12	Салазка в сборе с винтом MFT-CCF	2096951
13	Икля универсальная MFT-CCU	2096948
14	Профиль MFT-PEV 40x40	2096969
15	Облицовка: Rockpanel*	
16	Утеплитель	
17	Паропроницаемая гидроизоляция из НГ материала	устанавливается, если применимо

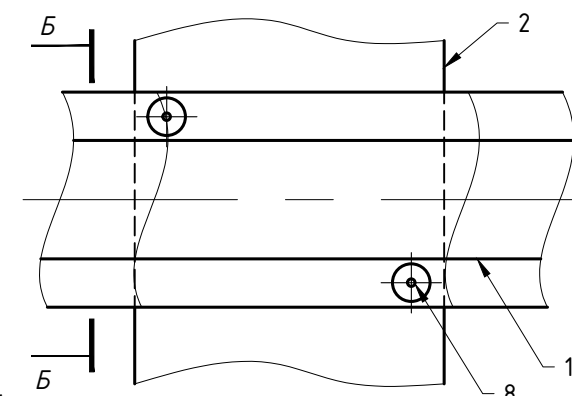
Примечание:  
 1. Наружный угол допускается выполнять в трех вариантах, см. листы 71, 72, 73 данного АТР.  
 1. \* – данное техрешение предназначено не для всех типов облицовки, более подробно см. п.1.8.  
 2. \*\* – минимальное расстояние от края стены до оси анкера принимать в соответствии с требованиями технической документации на анкер для соответствующего строительного основания.  
 3. \*\*\* – допускается выполнение запила торца Rockpanel под 45° (см. рекомендации производителя облицовки).

Реализация наружного угла фасада: вариант №1.

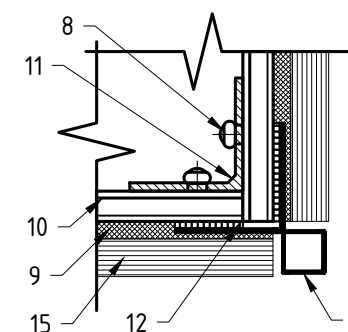


Узел А

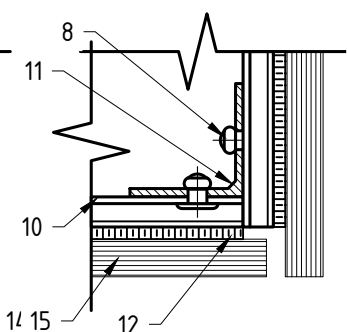
(уплотнитель условно не показан)



Крепление Rockpanel:  
вариант №2  
(видимое крепление,  
заклепки)

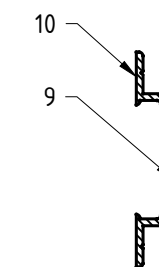


Крепление Rockpanel:  
вариант №3\*\*\*  
(скрытое крепление,  
клей и клеящая лента)

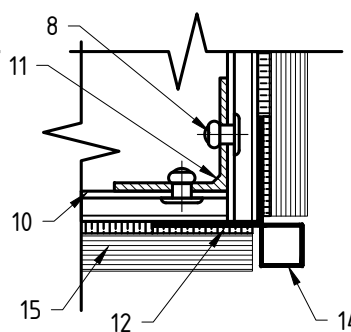


Б-Б

(профиль MFT-RP  
условно не показан)



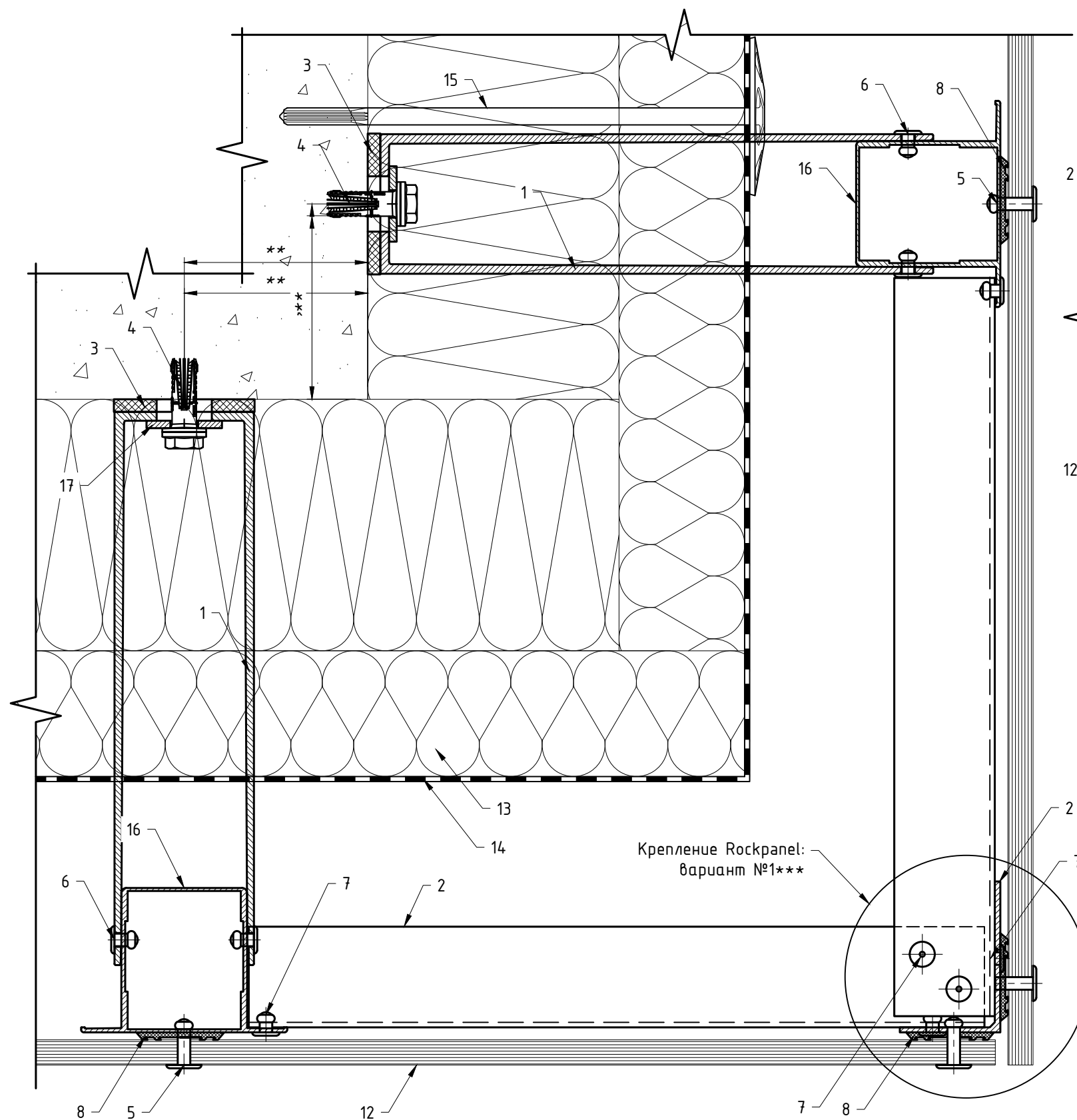
Крепление Rockpanel:  
вариант №4  
(скрытое крепление,  
клей и клеящая лента)



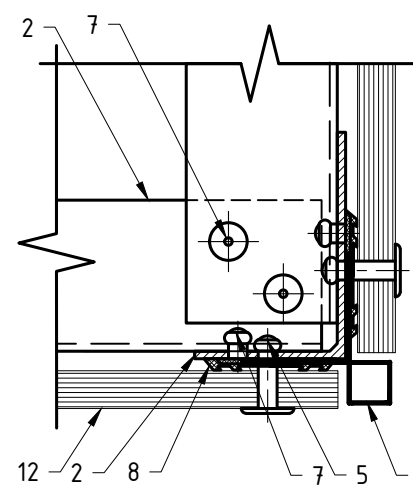
Поз.	Наименование	Артикул
1	Кронштейн MFT-RB 220 L (MFT-RB 220 M/MFT-RB 220 S)	См. раздел №2
2	Профиль MFT-RP 57x50	См. раздел №2
3	Шайба MFT-BFW 30x40x3	2074416
4	Термомост MFT-RBI L (MFT-RBI M/MFT-RBI S)	См. раздел №2
5	Анкер фасадный	См. раздел №2
6	Заклепка вытяжная с увеличенным бортиком $\phi 4.8 \times 21$ K14 A2/A2	2190959
7	Заклепка вытяжная $\phi 4.8 \times 12$ Al/A2(A2/A2), Саморез с прессшайбой и сверлом $\phi 5.5 \times 19$ A2 DIN 7504 K, Болтовое соединение M5	См. раздел №2
8	Заклепка вытяжная $\phi 4.8 \times 12$ Al/A2(A2/A2)	См. раздел №2
9	Уплотнитель MFT-JS	См. раздел №2
10	Профиль MFT-PHCL 57x8 (MFT-PHC 85x10)	См. раздел №2
11	Профиль MFT-L 30x30x2	2096966
12	Двусторонняя клеящая лента	не входит в поставку Hilti
13	Клей	не входит в поставку Hilti
14	Профиль MFT-PEV 40x40	2096969
15	Облицовка: Rockpanel*	
16	Утеплитель	
17	Паропроницаемая гидроизоляция из НГ материала	устанавливается, если применимо

Примечание:

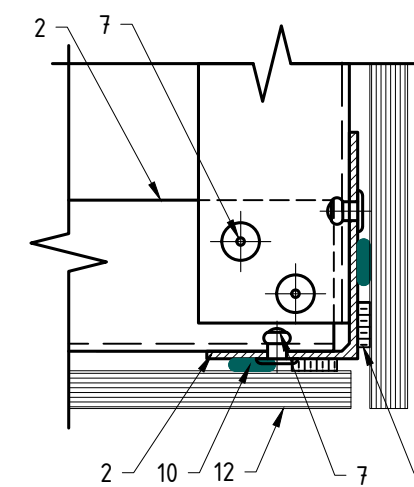
- \* - данное тех решение предназначено не для всех типов облицовки, более подробно см. п.1.8.
- \*\* - минимальное расстояние от края стены до оси анкера принимать в соответствии с требованиями технической документации на анкер для соответствующего строительного основания.
- \*\*\* - допускается выполнение запила торца Rockpanel под 45° (см. рекомендации производителя облицовки).



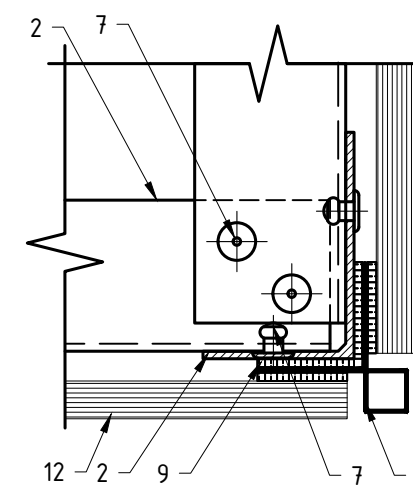
Крепление Rockpanel:  
вариант №2  
(видимое крепление,  
заклепки)



Крепление Rockpanel:  
вариант №3\*\*\*  
(скрытое крепление,  
клей и клеящая лента)



Крепление Rockpanel:  
вариант №4  
(скрытое крепление,  
клей и клеящая лента)



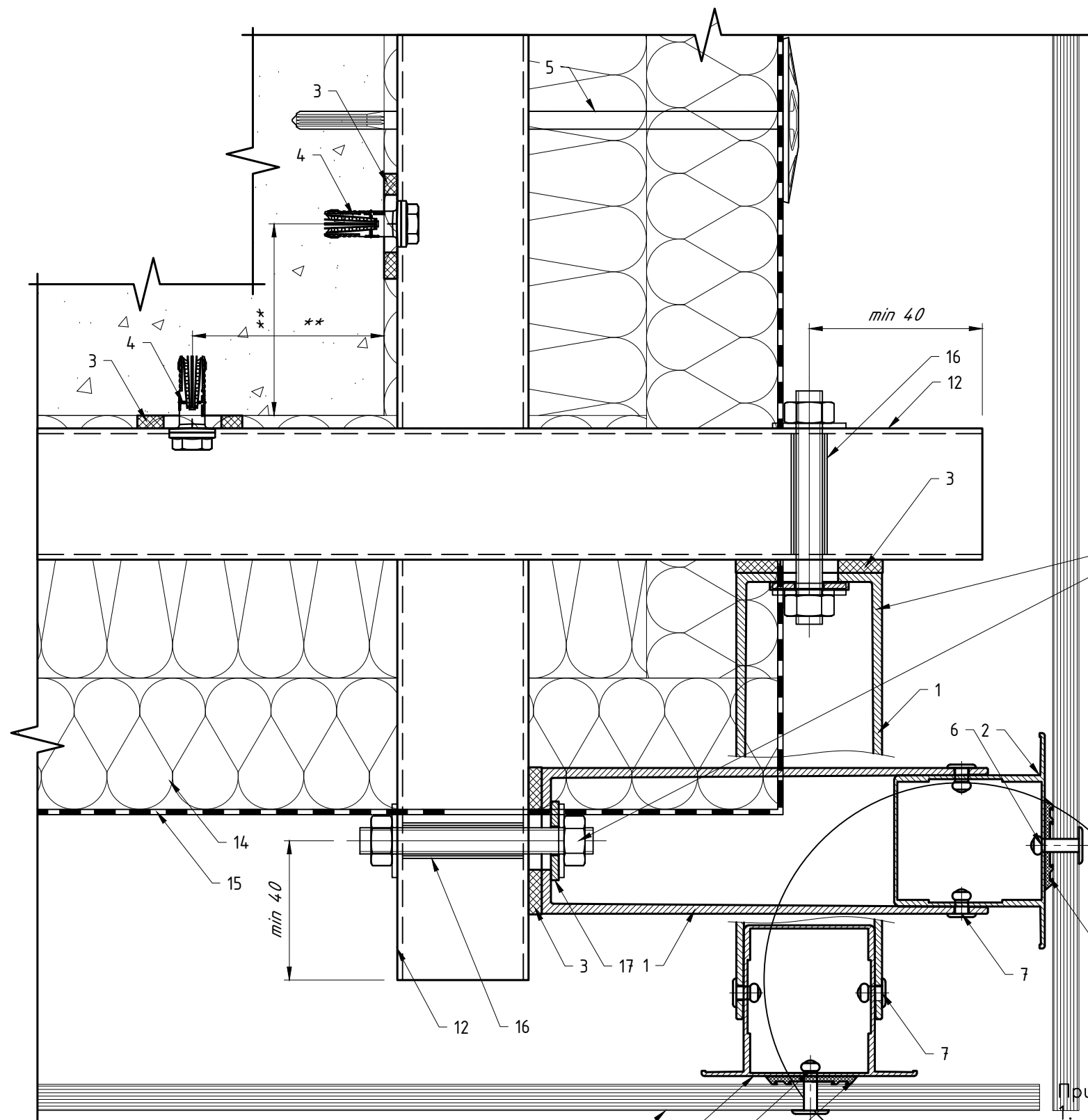
Поз.	Наименование	Артикул
1	Кронштейн MFT-RB 220 L (MFT-RB 220 M/MFT-RB 220 S)	См. раздел №2
2	Профиль MFT-RP 57x50	См. раздел №2
3	Термомост MFT-RBI L (MFT-RBI M/MFT-RBI S)	См. раздел №2
4	Анкер фасадный	См. раздел №2
5	Заклепка вытяжная с увеличенным бортиком $\phi 4.8 \times 21$ K14 A2/A2	2190959
6	Заклепка вытяжная $\phi 4.8 \times 12$ A1/A2(A2/A2), Саморез с прессшайбой и сверлом $\phi 5.5 \times 19$ A2 DIN 7504 K, Болтовое соединение M5	См. раздел №2
7	Заклепка вытяжная $\phi 4.8 \times 12$ A1/A2(A2/A2)	См. раздел №2
8	Уплотнитель MFT-JS	См. раздел №2
9	Двусторонняя клеящая лента	не входит в поставку Hilti
10	Клей	не входит в поставку Hilti
11	Профиль MFT-PEV 40x40	2096969
12	Облицовка: Rockpanel*	
13	Утеплитель	
14	Паропроницаемая гидроизоляция из НГ материала	устанавливается, если применимо
15	Анкер для крепления утеплителя	См. раздел №2
16	Профиль MFT-RP 57x50	См. раздел №2
17	Шайба MFT-BFW 30x40x3	2074416

Примечание:

1. Необходимость установки раскосов на углах и их количество определяется расчетом.
2. \* – данное техрешение предназначено не для всех типов облицовки, более подробно см. п.1.8.
3. \*\* – минимальное расстояние от края стены до оси анкера принимать в соответствии с требованиями технической документации на анкер для соответствующего строительного основания.
4. \*\*\* – допускается выполнение запила торца Rockpanel под  $45^\circ$  (см. рекомендации производителя облицовки).

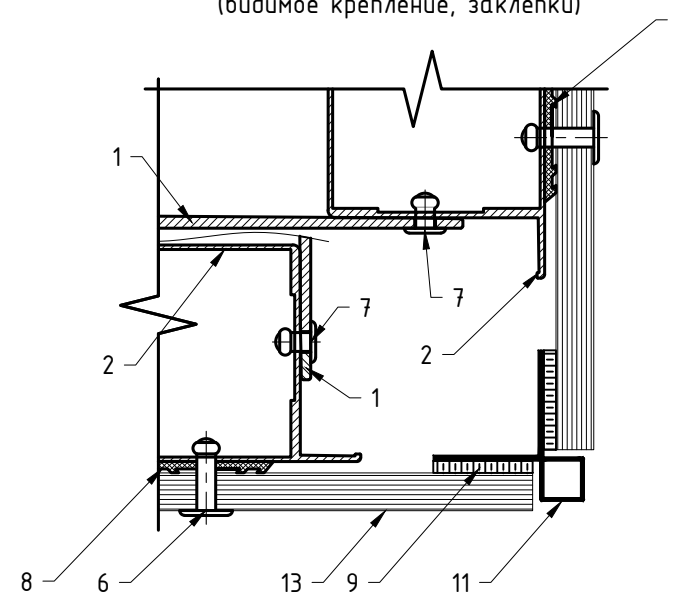


Реализация наружного угла фасада: вариант №3.

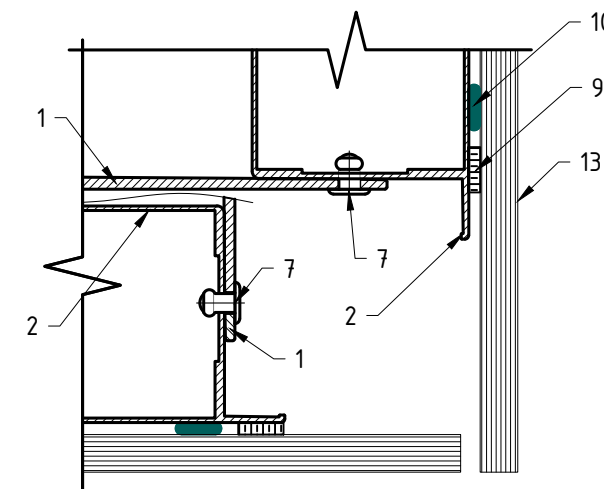


Крепление Rockpanel: вариант №1\*\*\*

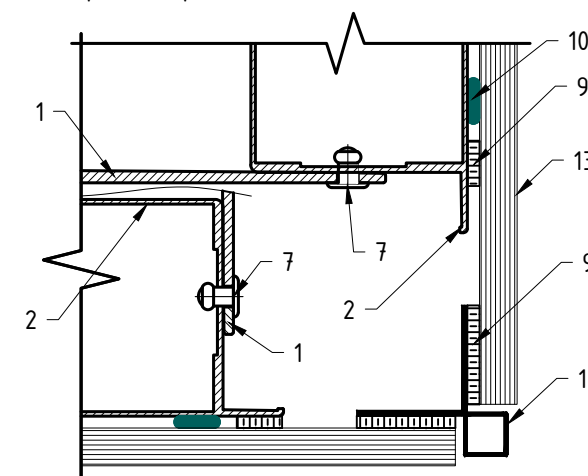
Крепление Rockpanel: вариант №2 (видимое крепление, заклепки)



Крепление Rockpanel: вариант №3\*\*\* (скрытое крепление, клей и клеящая лента)



Крепление Rockpanel: вариант №4 (скрытое крепление, клей и клеящая лента)

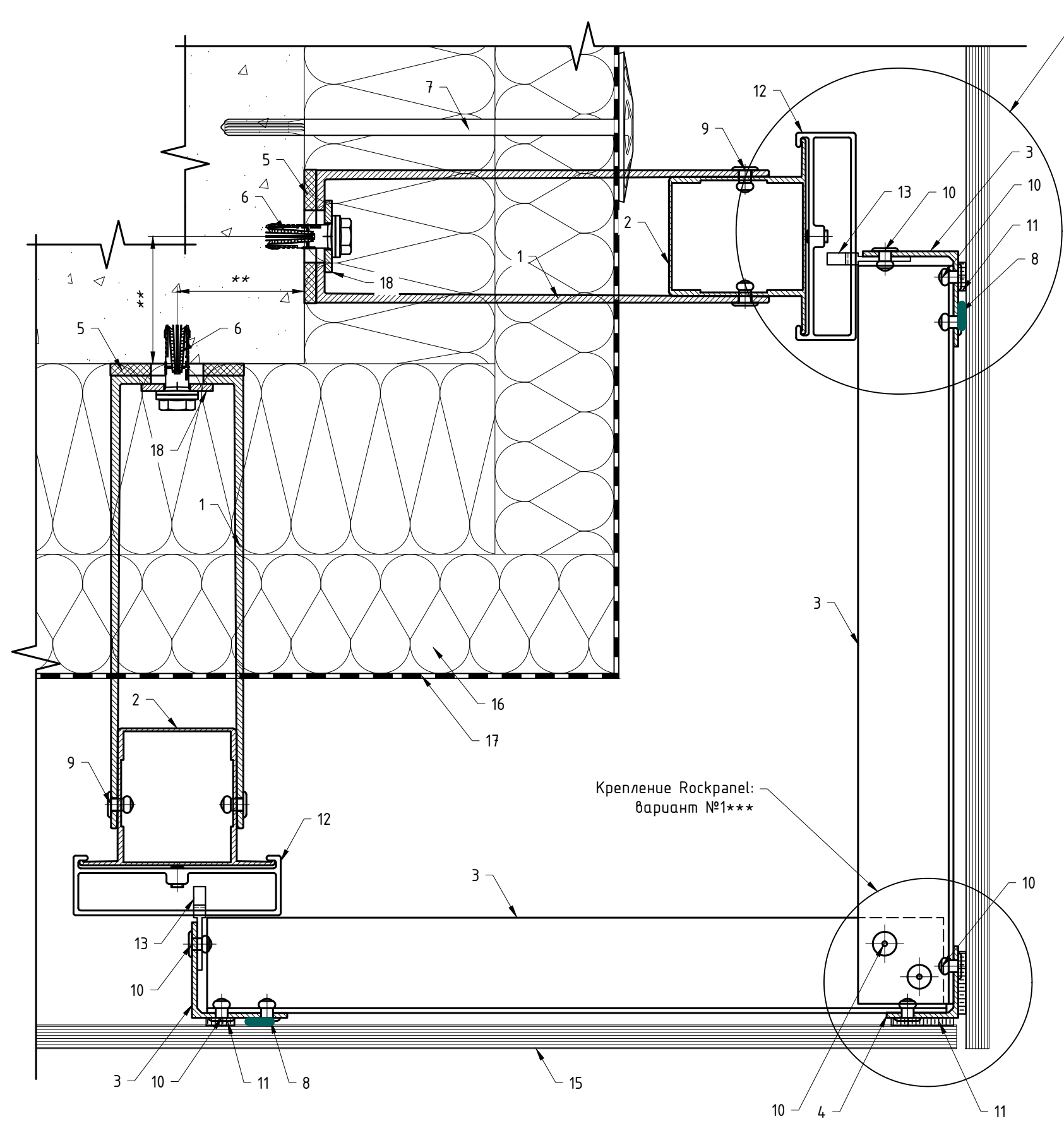


Болтовое соединение (см. п.11 данного АТР)

Поз.	Наименование	Артикул
1	Кронштейн MFT-RB 170 L (MFT-RB 170 M/MFT-RB 170 S)	См. раздел №2
2	Профиль MFT-RP 57x50	См. раздел №2
3	Термомост MFT-RBI L (MFT-RBI M/MFT-RBI S)	См. раздел №2
4	Анкер фасадный	См. раздел №2
5	Анкер для крепления утеплителя	См. раздел №2
6	Заклепка вытяжная с увеличенным бортиком $\Phi 4.8 \times 21$ K14 A2/A2	2190959
7	Заклепка вытяжная $\Phi 4.8 \times 12$ A1/A2(A2/A2), Саморез с прессшайбой и сверлом $\Phi 5.5 \times 19$ A2 DIN 7504 K, Болтовое соединение M5	См. раздел №2
8	Уплотнитель MFT-JS	См. раздел №2
9	Двусторонняя клеящая лента	не входит в поставку Hilti
10	Клей	не входит в поставку Hilti
11	Профиль MFT-PEV 40x40	2096969
12	Профиль MFT-ST 50x50x2	2096972
13	Облицовка: Rockpanel*	
14	Утеплитель	
15	Паропроницаемая гидроизоляция из НГ материала	устанавливается, если применимо
16	Вплотнитель	не входит в поставку Hilti
17	Шайба MFT-BFW 30x40x3	2077416

- Примечание:
1. Возможность применения, без ссылки подтвердить статическим расчетом.
  2. \* - данное тех. решение, предназначено не для всех типов облицовки, более подробно см. п.1.8.
  3. \*\* - минимальное расстояние от края стены до оси анкера принимать в соответствии с требованиями технической документации на анкер для соответствующего строительного основания.
  4. \*\*\* - допускается выполнение запила торца Rockpanel под  $45^\circ$  (см. рекомендации производителя облицовки).

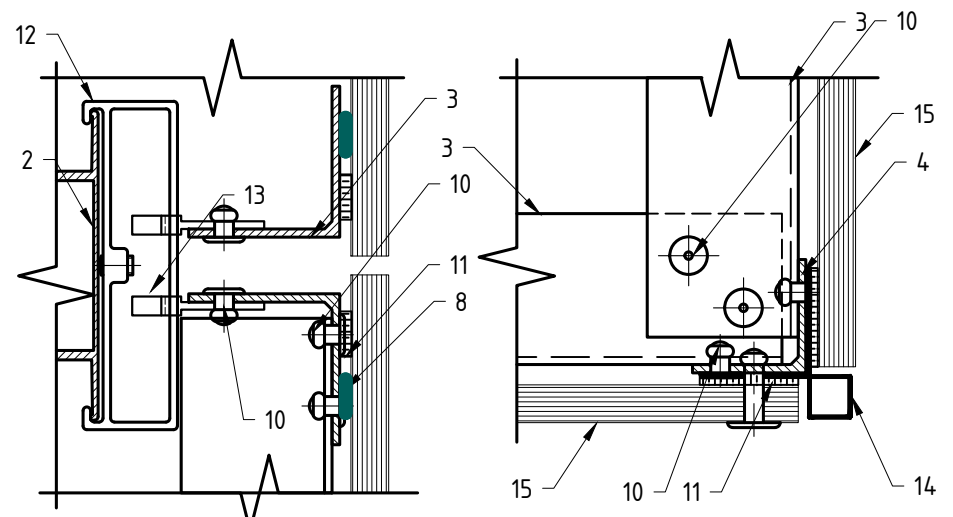
Реализация наружного угла фасада: вариант №4.



Вариант угловой панели №1

Вариант угловой панели №2

Крепление Rockpanel: вариант №2

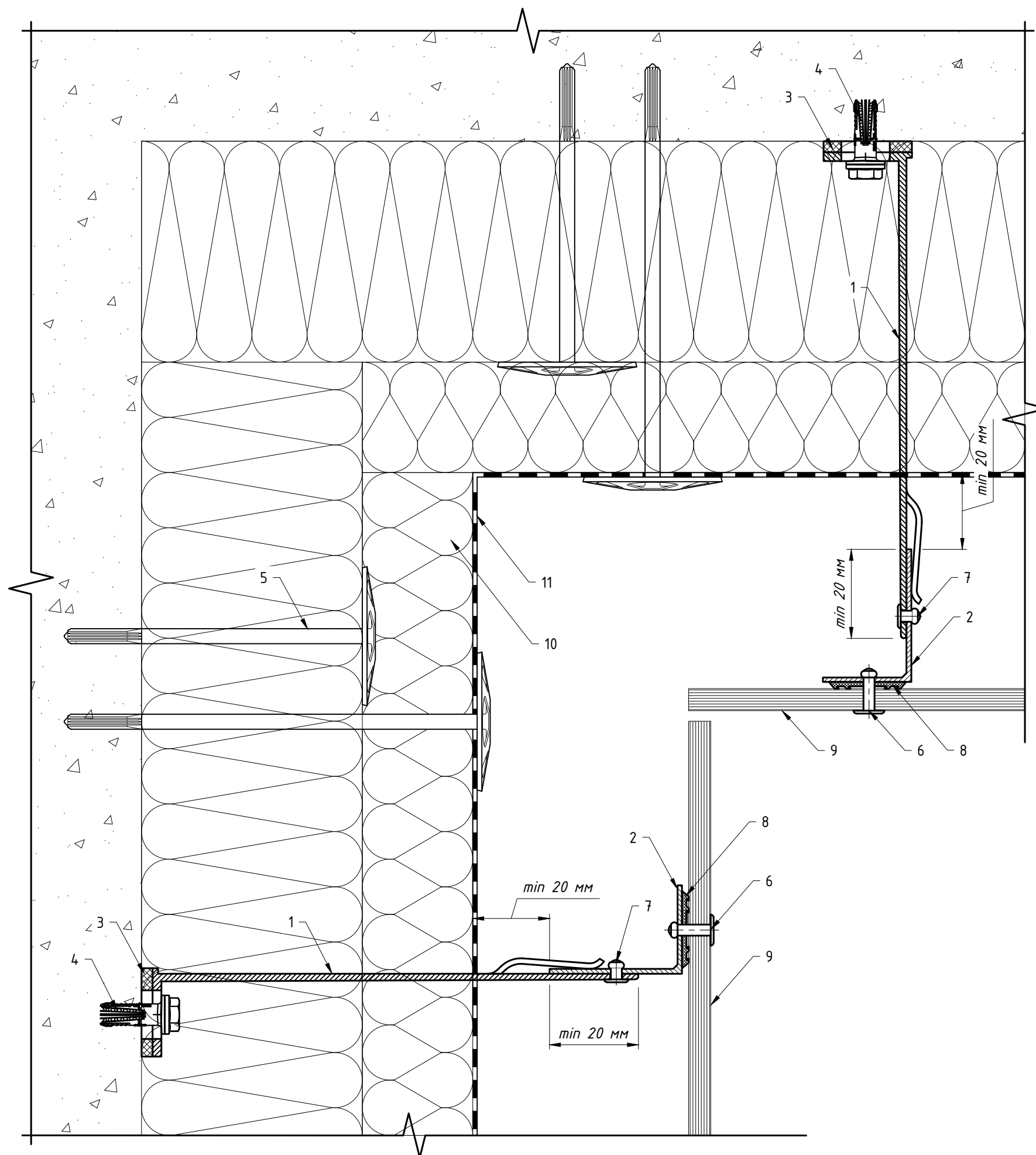


Поз.	Наименование	Артикул
1	Кронштейн MFT-RB 220 L (MFT-RB 220 M/MFT-RB 220 S)	См. раздел №2
2	Профиль MFT-RP 57x50	См. раздел №2
3	Профиль MFT-L 40x40x1.8	См. раздел №2
4	Профиль MFT-L 30x30x2.0	2096966
5	Термомост MFT-RBI L (MFT-RBI M/MFT-RBI S)	См. раздел №2
6	Анкер фасадный	См. раздел №2
7	Анкер для крепления утеплителя	См. раздел №2
8	Заклепка вытяжная $\phi 4.8 \times 12$ Al/A2(A2/A2), Саморез с прессшайбой и сверлом $\phi 5.5 \times 19$ A2 DIN 7504 K, Болтовое соединение M5	2073322
9	Заклепка вытяжная $\phi 4.8 \times 12$ Al/A2(A2/A2), Саморез с прессшайбой и сверлом $\phi 5.5 \times 19$ A2 DIN 7504 K	См. раздел №2
10	Заклепка вытяжная $\phi 4.8 \times 12$ Al/A2(A2/A2)	См. раздел №2
11	Уплотнитель MFT-JS	См. раздел №2
12	Салазка в сборе с винтом MFT-CCF	2096951
13	Икля универсальная MFT-CCU	2096948
14	Профиль MFT-PEV 40x40	2096969
15	Облицовка: Rockpanel*	
16	Утеплитель	
17	Паропроницаемая гидроизоляция из НГ материала	устанавливается, если применимо
18	Шайба MFT-BFW 30x40x3	2074416

Примечание:

1. Наружный угол допускается выполнять в трех вариантах, см. листы 71, 72, 73 данного АТР.
1. \* – данное тех решение предназначено не для всех типов облицовки, более подробно см. п.1.8.
2. \*\* – минимальное расстояние от края стены до оси анкера принимать в соответствии с требованиями технической документации на анкер для соответствующего строительного основания.
3. \*\*\* – допускается выполнение запила торца Rockpanel под 45° (см. рекомендации производителя облицовки).

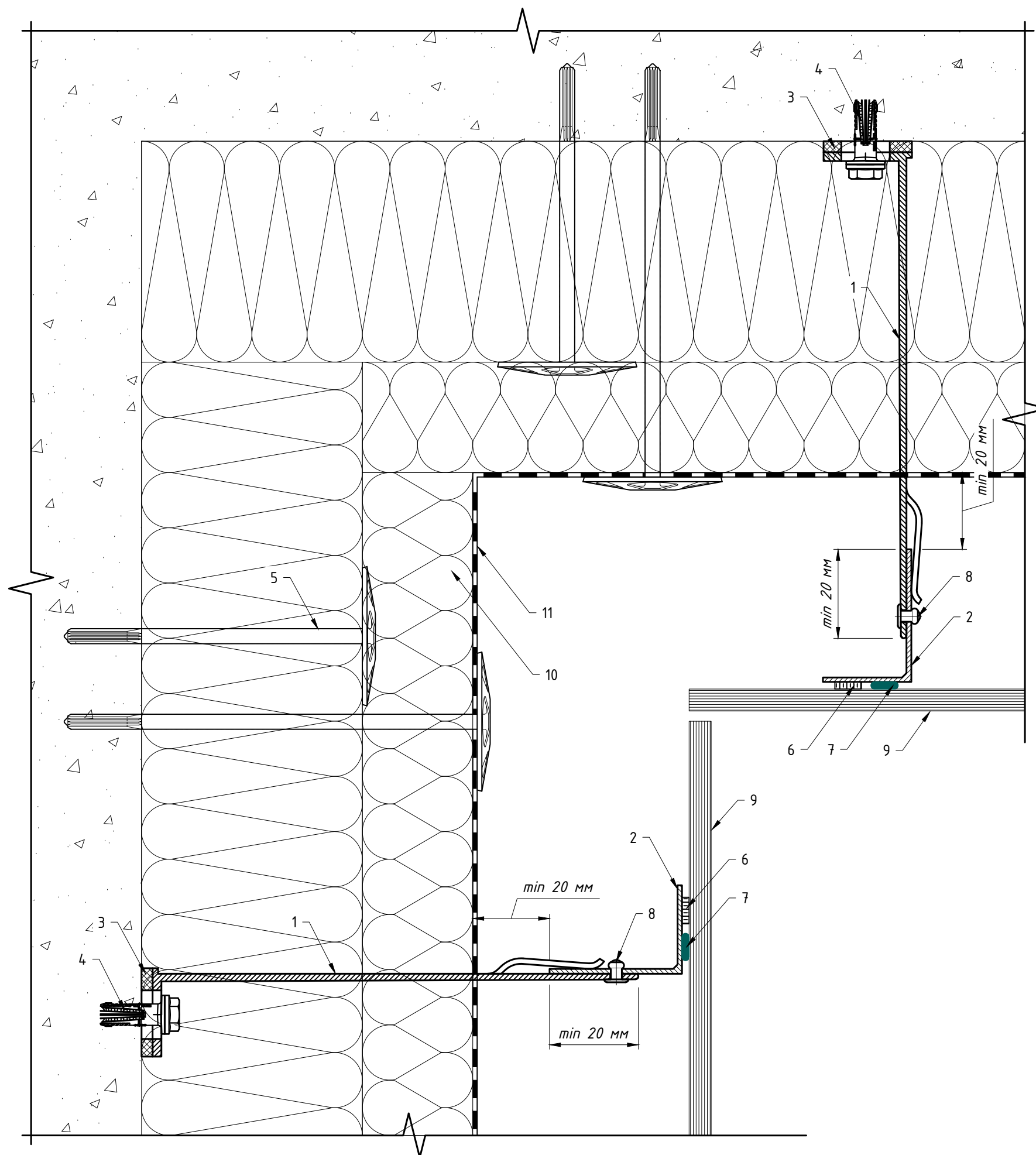
7.8 Реализация внутреннего угла фасада: вариант №1.



Поз.	Наименование	Артикул
1	Кронштейн MFT-MF 220 L (MFT-MF 220 LM/MFT-MF 220 M/MFT-MF 220 S)	См. раздел №2
2	Профиль MFT-L 60x38x1.8	См. раздел №2
3	Термомост MFT-ISO L (MFT-ISO LM/MFT-ISO M/MFT-ISO S)	См. раздел №2
4	Анкер фасадный	См. раздел №2
5	Анкер для крепления утеплителя	См. раздел №2
6	Заклепка вытяжная с увеличенным бортиком $\Phi 4.8 \times 21$ K14 A2/A2	2190959
7	Заклепка вытяжная $\Phi 4.8 \times 12$ A1/A2(A2/A2), Саморез с прессшайбой и сверлом $\Phi 5.5 \times 19$ A2 DIN 7504 K	См. раздел №2
8	Уплотнитель малый MFT-JS 36x0,5	2099422
9	Облицовка: Rockpanel*	
10	Утеплитель	
11	Паропроницаемая гидроизоляция из НГ материала	устанавливается, если применимо

\* – данное техрешение предназначено не для всех типов облицовки, более подробно см. п.1.8.

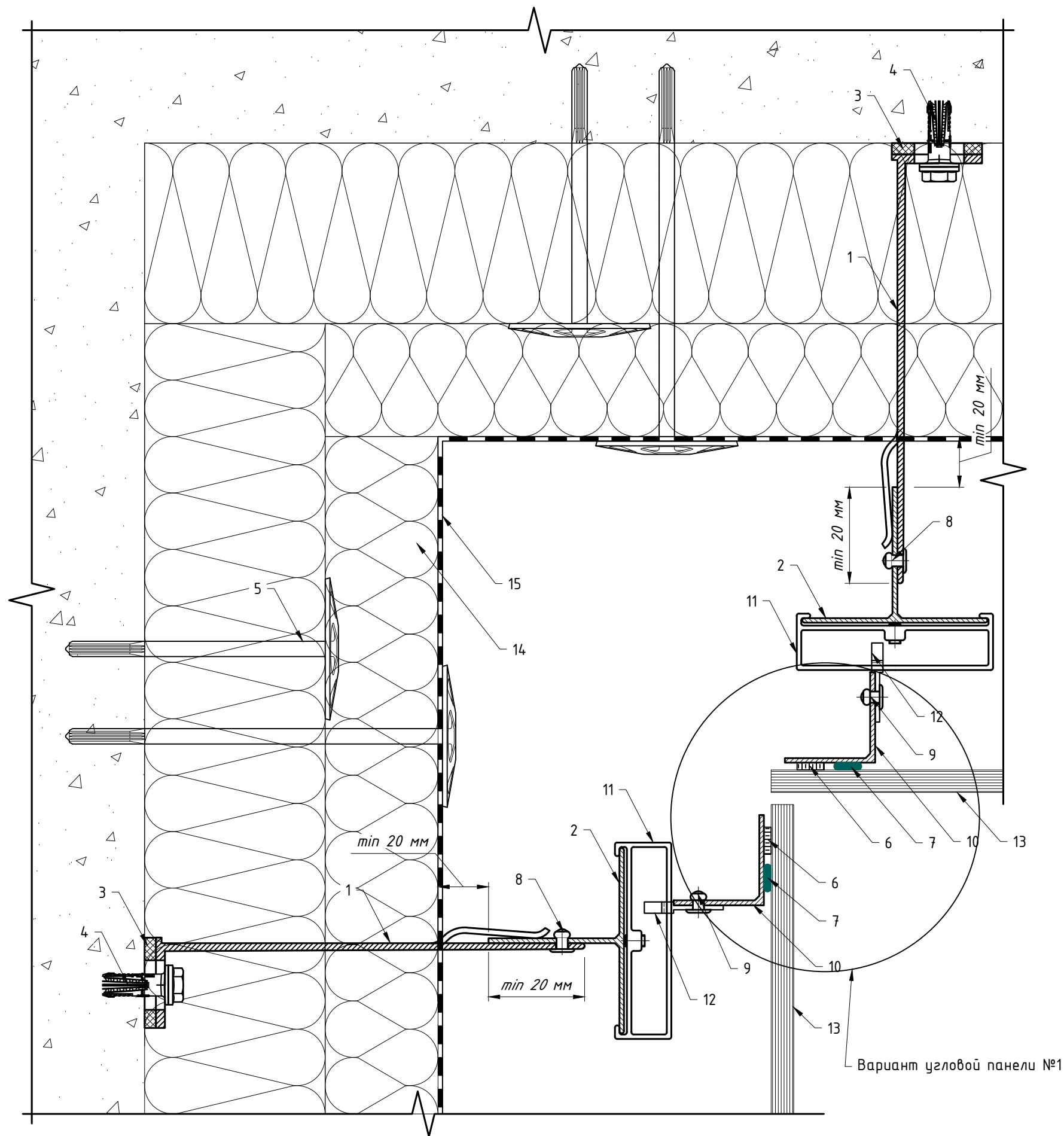
7.8 Реализация внутреннего угла фасада: вариант №2.



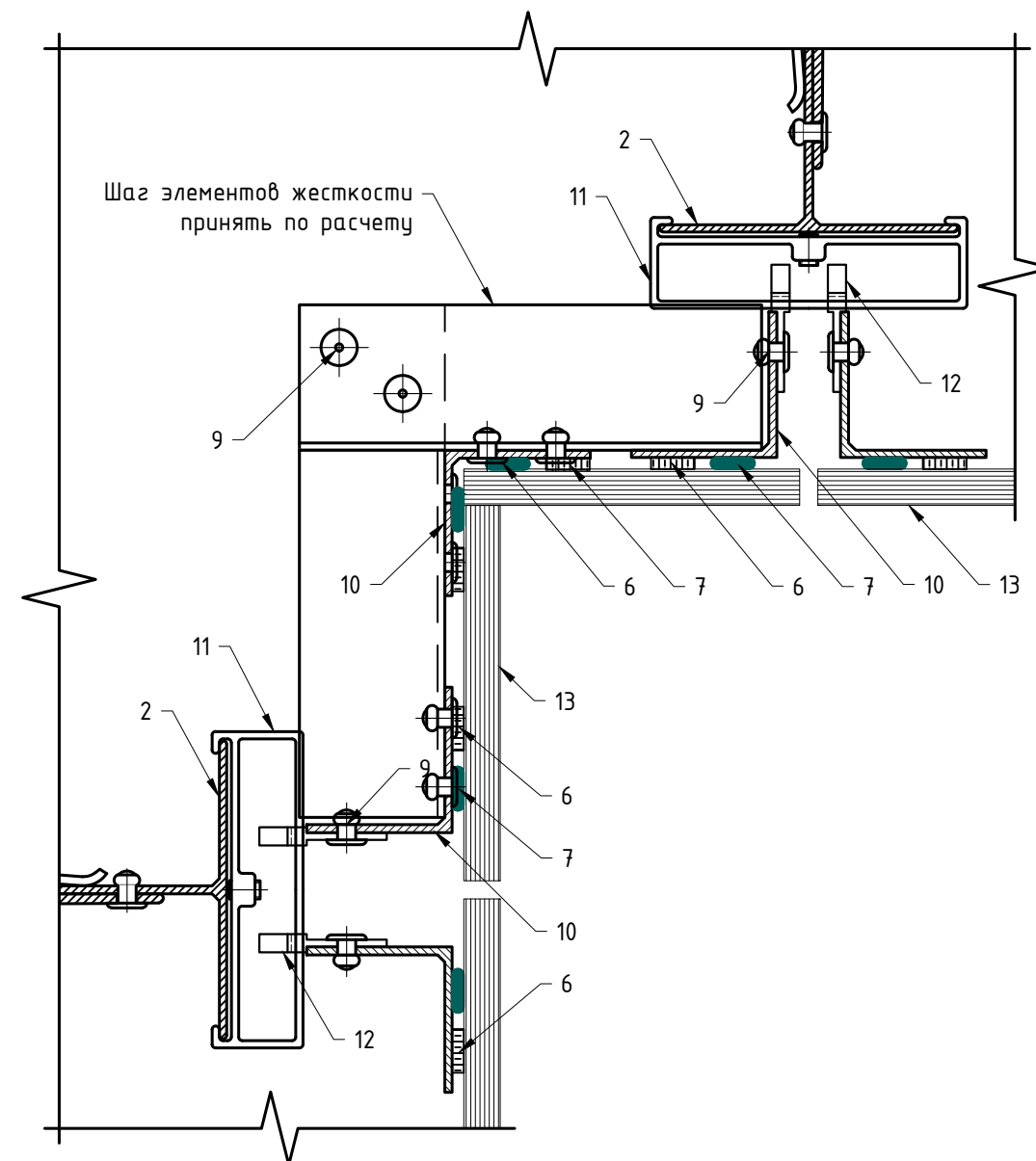
Поз.	Наименование	Артикул
1	Кронштейн MFT-MF 220 L (MFT-MF 220 LM/MFT-MF 220 M/MFT-MF 220 S)	См. раздел №2
2	Профиль MFT-L 60x38x1.8	См. раздел №2
3	Термомост MFT-ISO L (MFT-ISO LM/MFT-ISO M/MFT-ISO S)	См. раздел №2
4	Анкер фасадный	См. раздел №2
5	Анкер для крепления утеплителя	См. раздел №2
6	Двусторонняя клеящая лента	не входит в поставку Hilti
7	Клей	не входит в поставку Hilti
8	Заклепка вытяжная $\phi 4.8 \times 12$ A1/A2(A2/A2), Саморез с прессшайбой и сверлом $\phi 5.5 \times 19$ A2 DIN 7504 K	См. раздел №2
9	Облицовка: Роскранел*	
10	Утеплитель	
11	Паропроницаемая гидроизоляция из НГ материала	устанавливается, если применимо

\* – данное техрешение предназначено не для всех типов облицовки, более подробно см. п.1.8.

7.8 Реализация внутреннего угла фасада: вариант №3.



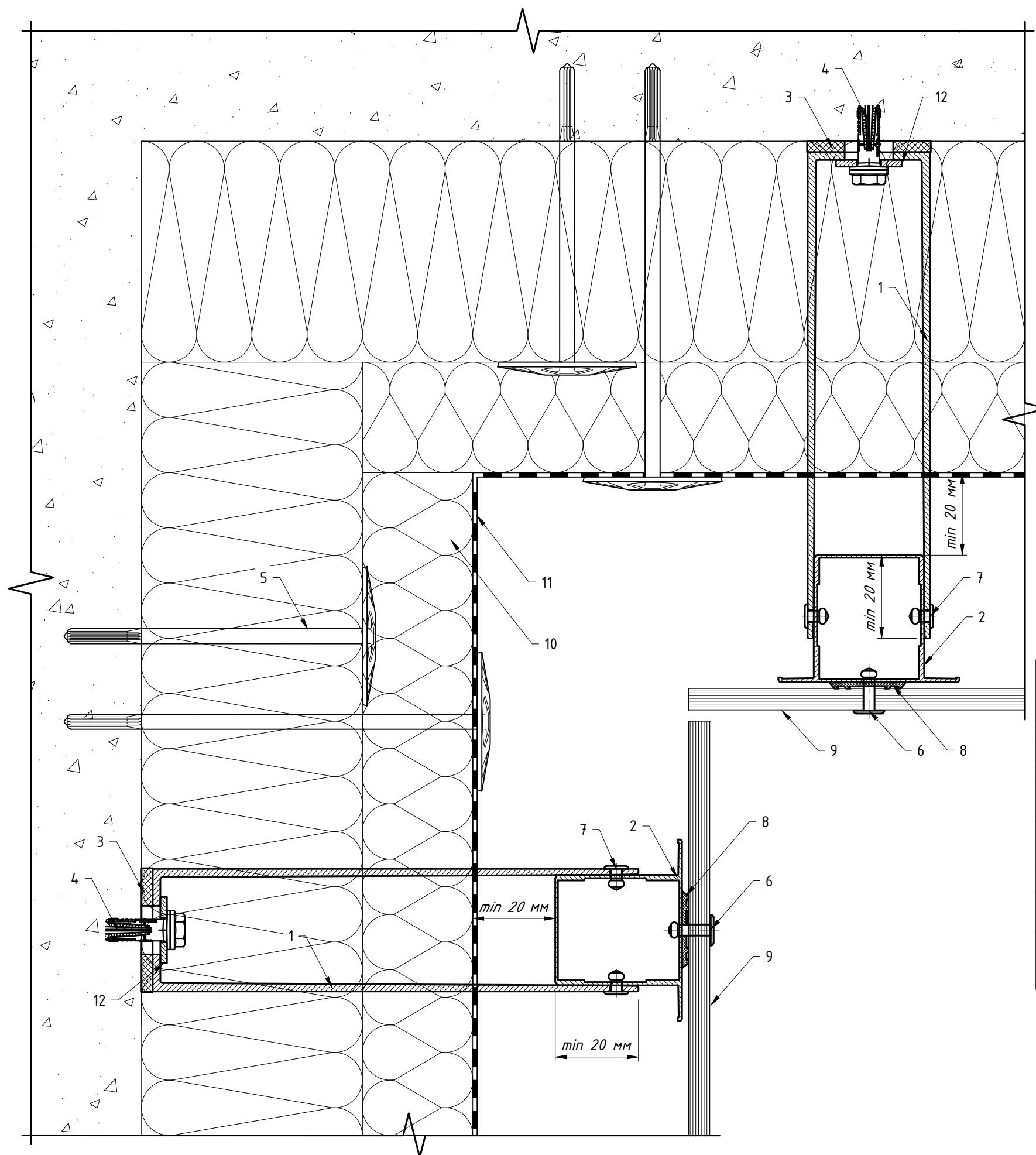
Вариант угловой панели №2



Поз.	Наименование	Артикул
1	Кронштейн MFT-MF 190 L (MFT-MF 190 LM/MFT-MF 190 M/MFT-MF 190 S)	См. раздел №2
2	Профиль MFT-T 60x82x1.8	См. раздел №2
3	Термомост MFT-ISO L (MFT-ISO LM/MFT-ISO M/MFT-ISO S)	См. раздел №2
4	Анкер фасадный	См. раздел №2
5	Анкер для крепления утеплителя	См. раздел №2
6	Двусторонняя клеящая лента	не входит в поставку Hilti
7	Клей	не входит в поставку Hilti
8	Заклепка вытяжная $\phi 4.8 \times 12$ A1/A2(A2/A2), Саморез с прессшайбой и сверлом $\phi 5.5 \times 19$ A2 DIN 7504 K	См. раздел №2
9	Заклепка вытяжная $\phi 4.8 \times 12$ A1/A2(A2/A2)	См. раздел №2
10	Профиль MFT-L 40x40x1.8	См. раздел №2
11	Салазка в сборе с винтом MFT-CCF	2096951
12	Икля универсальная MFT-CCU	2096948
13	Облицовка: Роскранел*	
14	Утеплитель	
15	Паропроницаемая гидроизоляция из НГ материала	устанавливается, если применимо

\* — данное тех. решение предназначено не для всех типов облицовки, более подробно см. п.1.8.

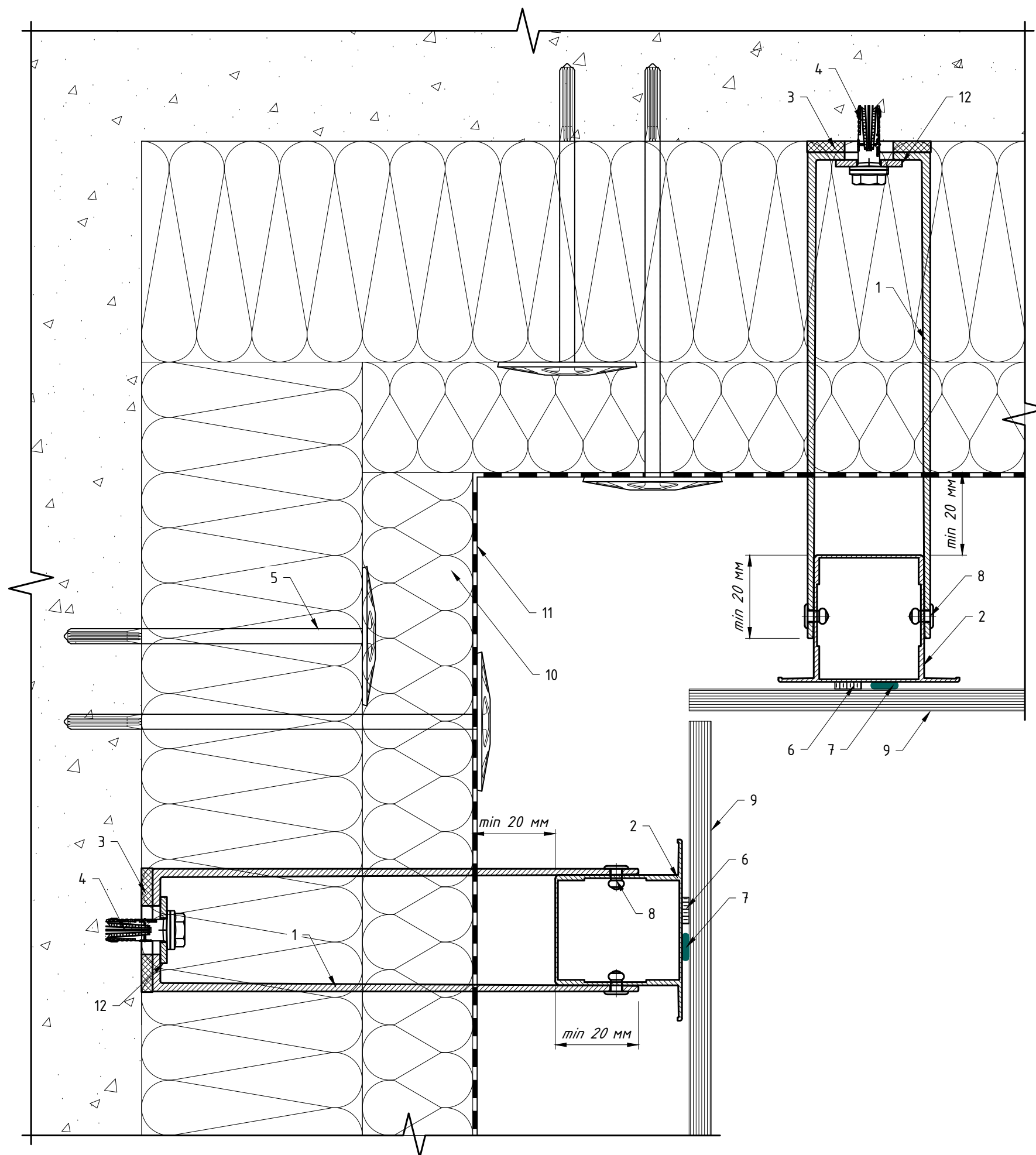
Реализация внутреннего угла фасада: вариант №1.



Поз.	Наименование	Артикул
1	Кронштейн MFT-RB 220 L (MFT-RB 220 M/MFT-RB 220 S)	См. раздел №2
2	Профиль MFT-RP 57x50	См. раздел №2
3	Термомост MFT-RBI L (MFT-RBI M/MFT-RBI S)	См. раздел №2
4	Анкер фасадный	См. раздел №2
5	Анкер для крепления утеплителя	См. раздел №2
6	Заклепка вытяжная с увеличенным бортиком $\phi 4.8 \times 21$ K14 A2/A2	2190959
7	Заклепка вытяжная $\phi 4.8 \times 12$ A1/A2(A2/A2), Саморез с прессшайбой и сверлом $\phi 5.5 \times 19$ A2 DIN 7504 K, Болтовое соединение M5	См. раздел №2
8	Уплотнитель малый MFT-JS 36x0,5	2099422
9	Облицовка: Rockpanel*	
10	Утеплитель	
11	Паропроницаемая гидроизоляция из НГ материала	устанавливается, если применимо
12	Шайба MFT-BFW 30x40x3	2074416

\* – данное техрешение предназначено не для всех типов облицовки, более подробно см. п.1.8.

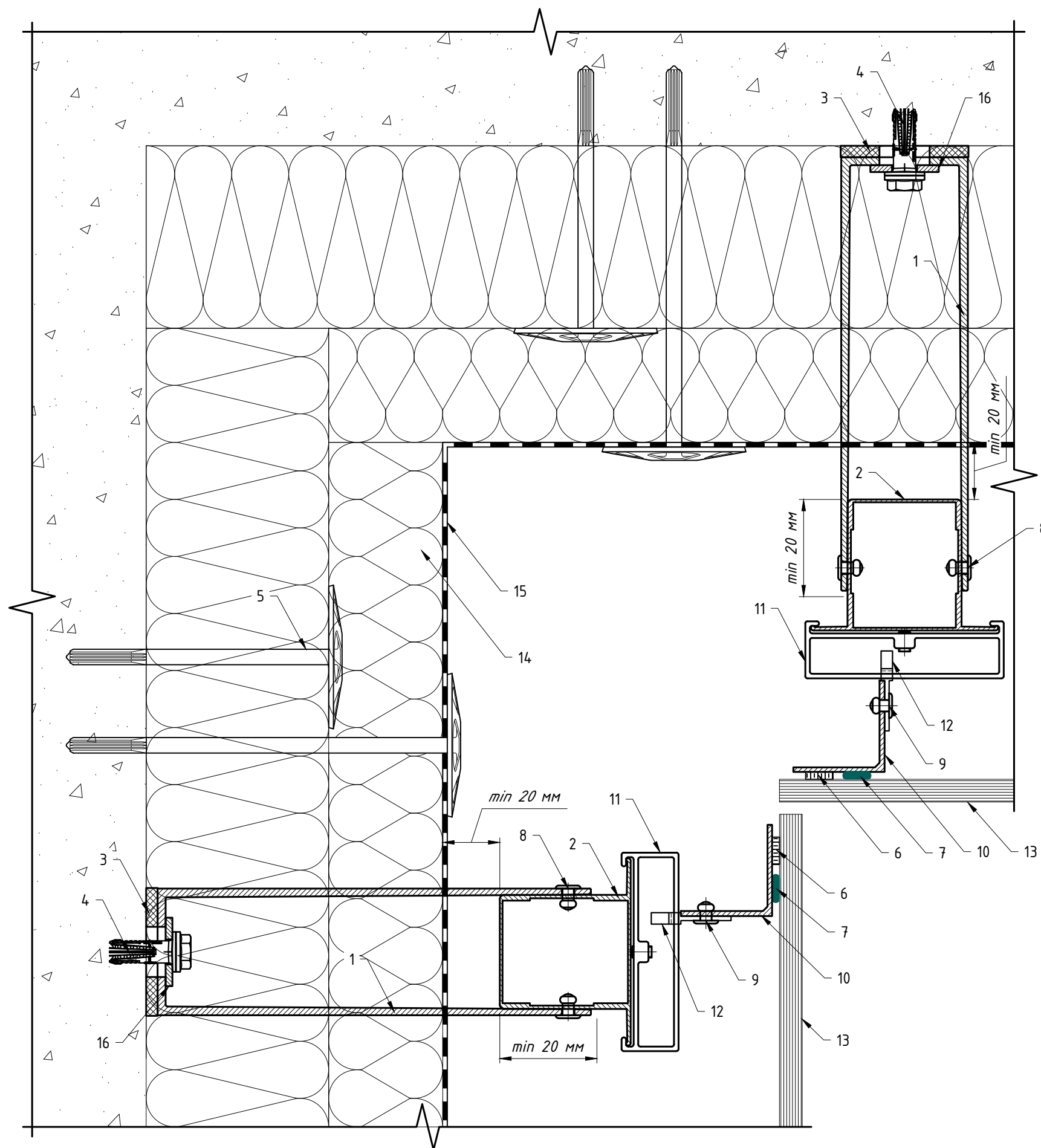
Реализация внутреннего угла фасада: вариант №2.



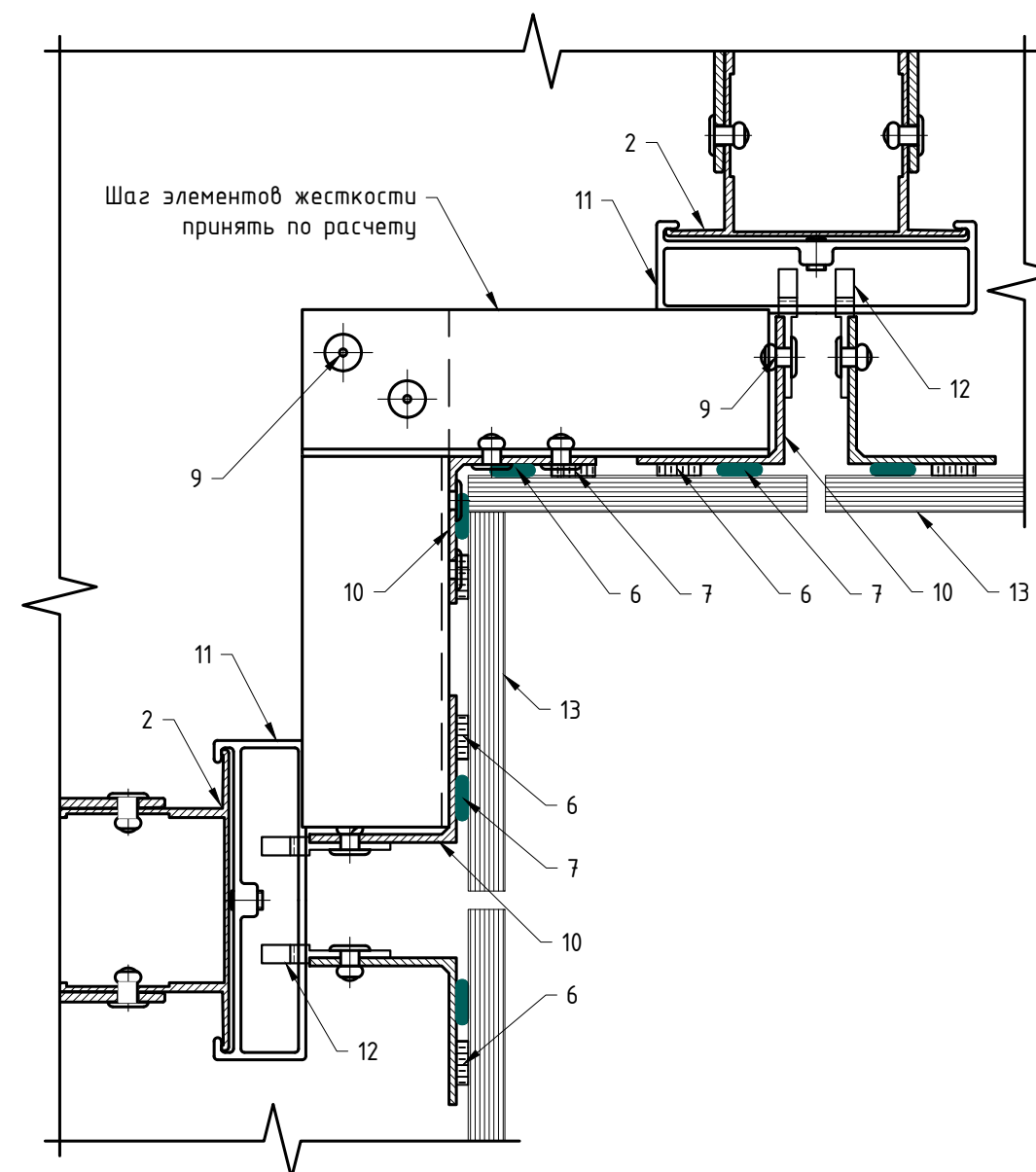
Поз.	Наименование	Артикул
1	Кронштейн MFT-RB 220 L (MFT-RB 220 M/MFT-RB 220 S)	См. раздел №2
2	Профиль MFT-RP 57x50	См. раздел №2
3	Термомост MFT-RBI L (MFT-RBI M/MFT-RBI S)	См. раздел №2
4	Анкер фасадный	См. раздел №2
5	Анкер для крепления утеплителя	См. раздел №2
6	Двусторонняя клеящая лента	не входит в поставку Hilti
7	Клей	не входит в поставку Hilti
8	Заклепка вытяжная $\phi 4.8 \times 12$ A1/A2(A2/A2), Саморез с прессшайбой и сверлом $\phi 5.5 \times 19$ A2 DIN 7504 K, Болтовое соединение M5	См. раздел №2
9	Облицовка: Rockpanel*	
10	Утеплитель	
11	Паропроницаемая гидроизоляция из НГ материала	устанавливается, если применимо
12	Шайба MFT-BFW 30x40x3	2074416

\* – данное техрешение предназначено не для всех типов облицовки, более подробно см. п.1.8.

Реализация внутреннего угла фасада: вариант №3.



Вариант угловой панели №2

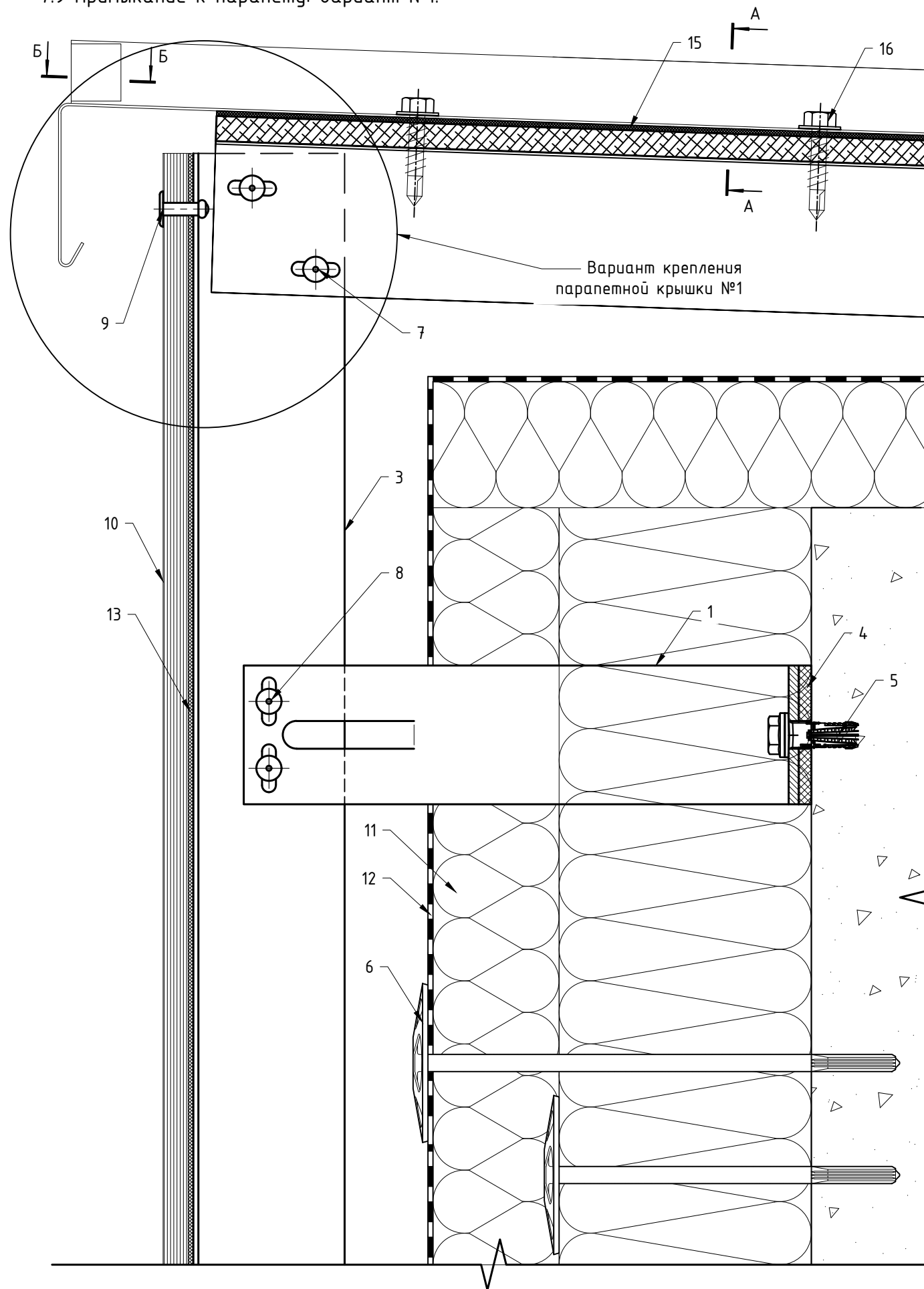


Поз.	Наименование	Артикул
1	Кронштейн MFT-RB 220 L (MFT-RB 220 M/MFT-RB 220 S)	См. раздел №2
2	Профиль MFT-RP 57x50	См. раздел №2
3	Термомост MFT-RBI L (MFT-RBI M/MFT-RBI S)	См. раздел №2
4	Анкер фасадный	См. раздел №2
5	Анкер для крепления утеплителя	См. раздел №2
6	Двусторонняя клеящая лента	не входит в поставку Hilti
7	Клей	не входит в поставку Hilti
8	Заклепка вытяжная $\phi 4.8 \times 12$ A1/A2(A2/A2), Саморез с прессшайбой и сверлом $\phi 5.5 \times 19$ A2 DIN 7504 K, Болтовое соединение M5	См. раздел №2
9	Заклепка вытяжная $\phi 4.8 \times 12$ A1/A2(A2/A2)	См. раздел №2
10	Профиль MFT-L 40x40x1.8	См. раздел №2
11	Салозка в сборе с винтом MFT-CCF	2096951
12	Икля универсальная MFT-CCU	2096948
13	Облицовка: Rockpanel*	
14	Утеплитель	
15	Паропроницаемая гидроизоляция из НГ материала	устанавливается, если применимо
16	Шайба MFT-BFW 30x40x3	2074416

\* — данное техрешение предназначено не для всех типов облицовки, более подробно см. п.1.8.

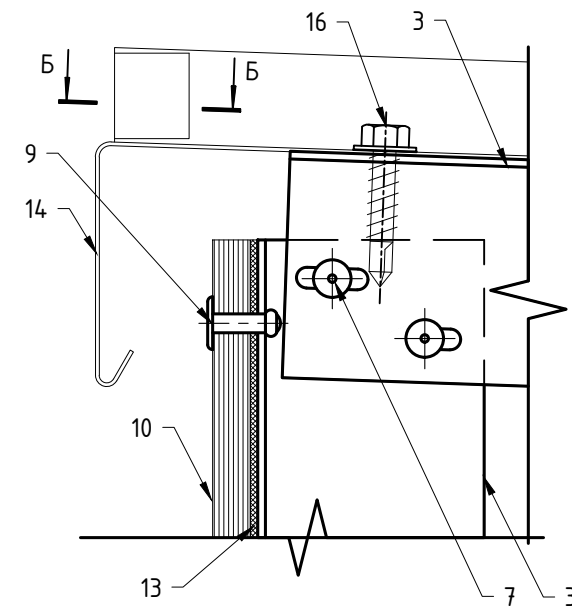


7.9 Примыкание к парапету: вариант №1.



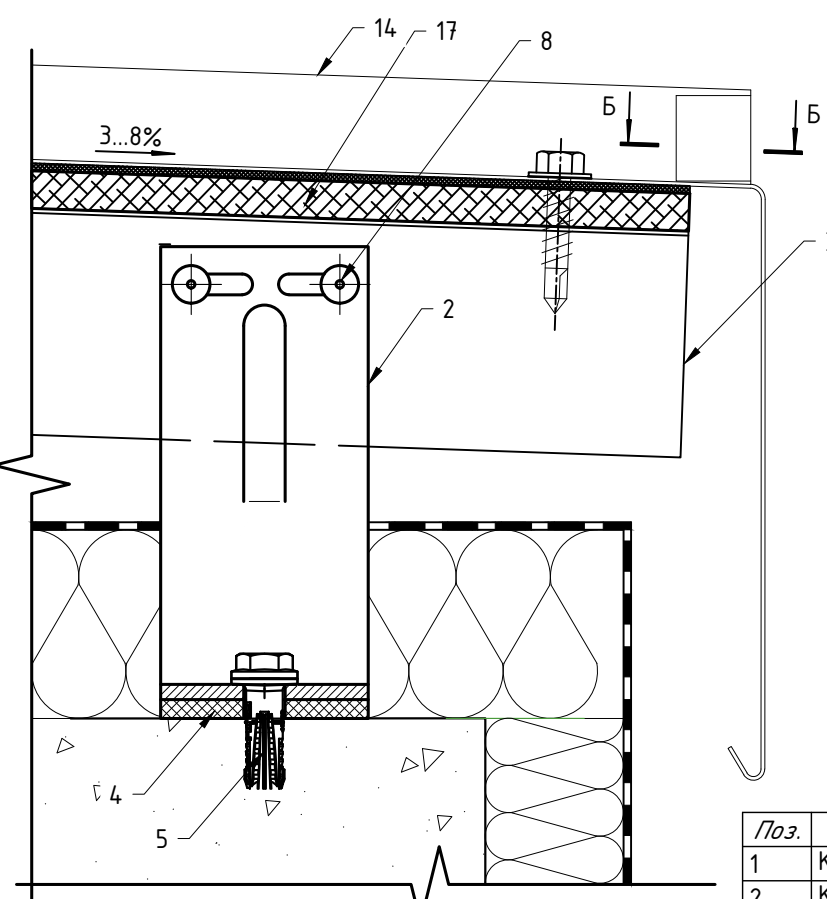
Вариант крепления  
парапетной крышки №1

Вариант крепления парапетной  
крышки №2

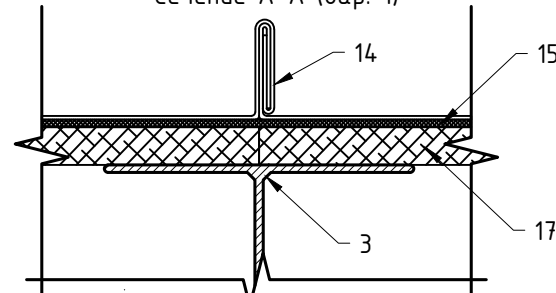


Сечение Б-Б  
(для варианта 1)

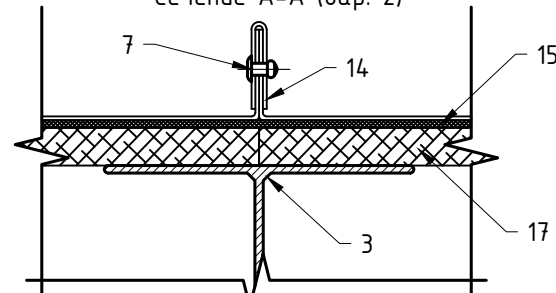
Сечение Б-Б  
(для варианта 2)



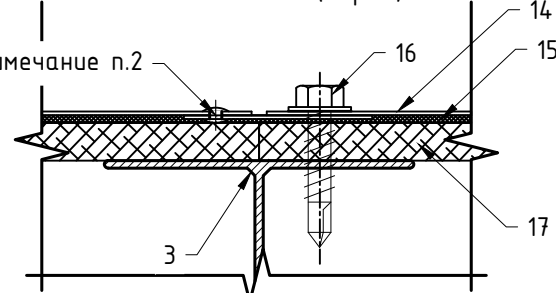
Сечение А-А (вар. 1)



Сечение А-А (вар. 2)



Сечение А-А (вар. 3)



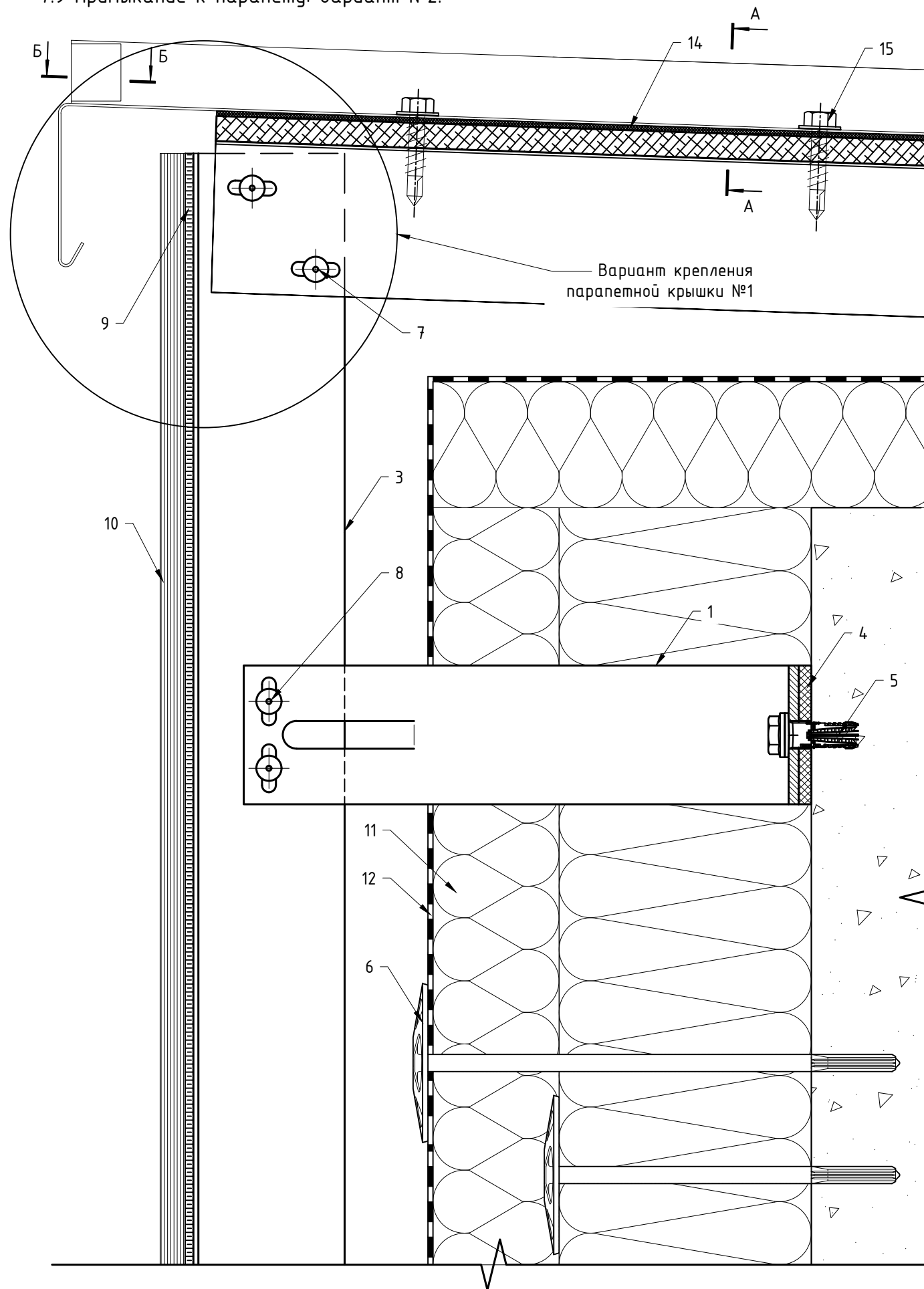
См. примечание п.2

Поз.	Наименование	Артикул
1	Кронштейн MFT-MF 220 S	См. раздел №2
2	Кронштейн MFT-MF 120 S	См. раздел №2
3	Профиль MFT-T 60x82x1.8	См. раздел №2
4	Термомост MFT-ISO S	2096768
5	Анкер фасадный	См. раздел №2
6	Анкер для крепления утеплителя	См. раздел №2
7	Закладка вытяжная $\phi 4,8 \times 12$ A2/A2 (Al/A2)	См. раздел №2
8	Закладка вытяжная $\phi 4,8 \times 12$ Al/A2(A2/A2), Саморез с прессшайбой и сверлом $\phi 5,5 \times 19$ A2 DIN 7504 K	См. раздел №2
9	Закладка вытяжная с увеличенным бортиком $\phi 4,8 \times 21$ K14 A2/A2	2190959
10	Облицовка: Rockpanel*	
11	Утеплитель	
12	Паропроницаемая гидроизоляция из НГ материала	устанавливается, если применимо
13	Уплотнитель MFT-JS	См. раздел №2
14	Крышка парапетная, оц.сталь	тол. $\geq 0,55$ мм
15	EPDM-резина	не входит в поставку Hilti
16	Кровельный саморез с прессшайбой (EPDM) и сверлом, шестигранная головка	не входит в поставку Hilti
17	Фанера ламинированная	не входит в поставку Hilti

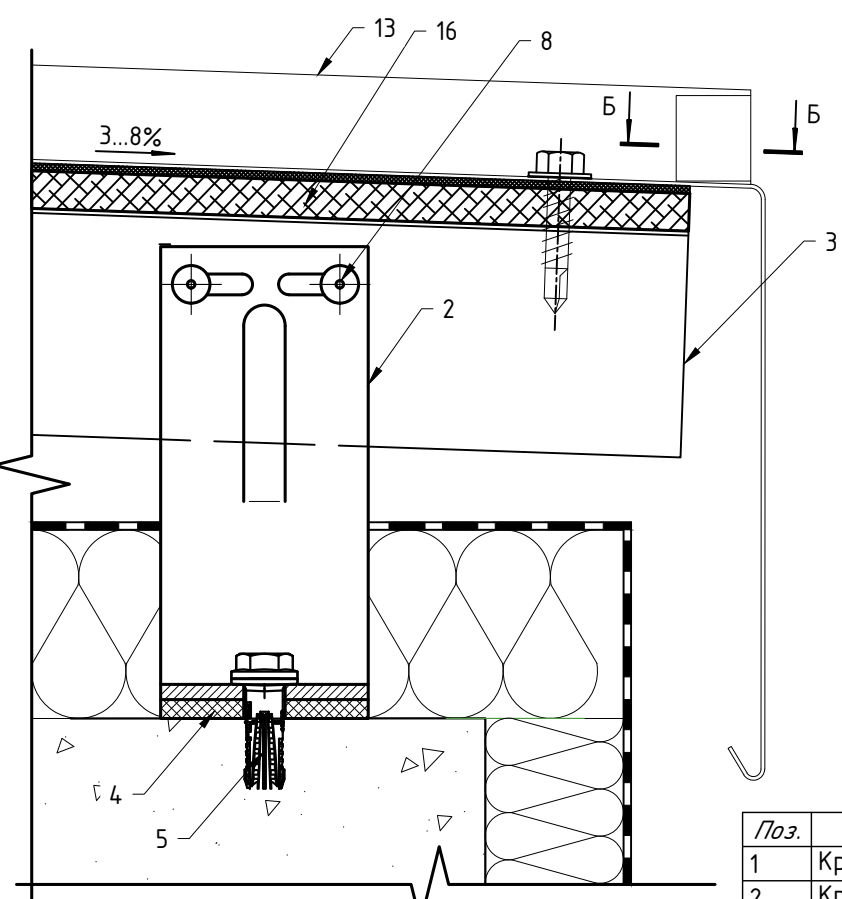
Примечание:

- \* - данное техрешение предназначено не для всех типов облицовки, более подробно см. п.1.8.
- Закладная деталь устанавливается в заводских условиях. Окраска после установки закладной детали. Закладная деталь повторяет сечение парапетной крышки за исключением капельника. Места крепления закладной детали к парапетной крышке гидроизолировать.

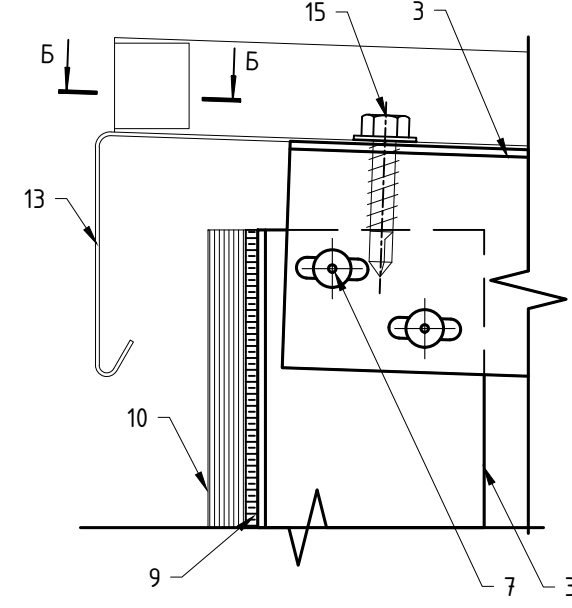
7.9 Примыкание к парапету: вариант №2.



Вариант крепления парапетной крышки №1



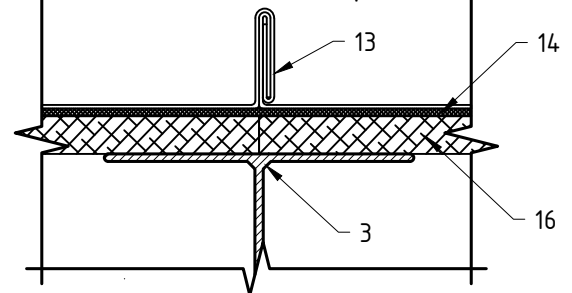
Вариант крепления парапетной крышки №2



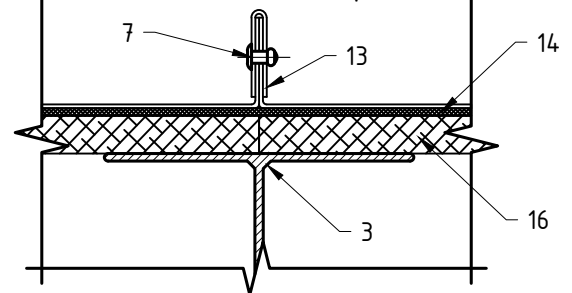
Сечение Б-Б (для варианта 1)

Сечение Б-Б (для варианта 2)

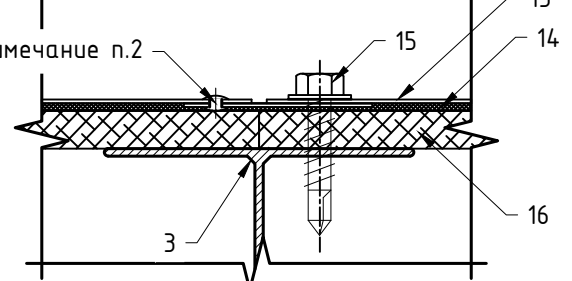
Сечение А-А (вар. 1)



Сечение А-А (вар. 2)



Сечение А-А (вар. 3)



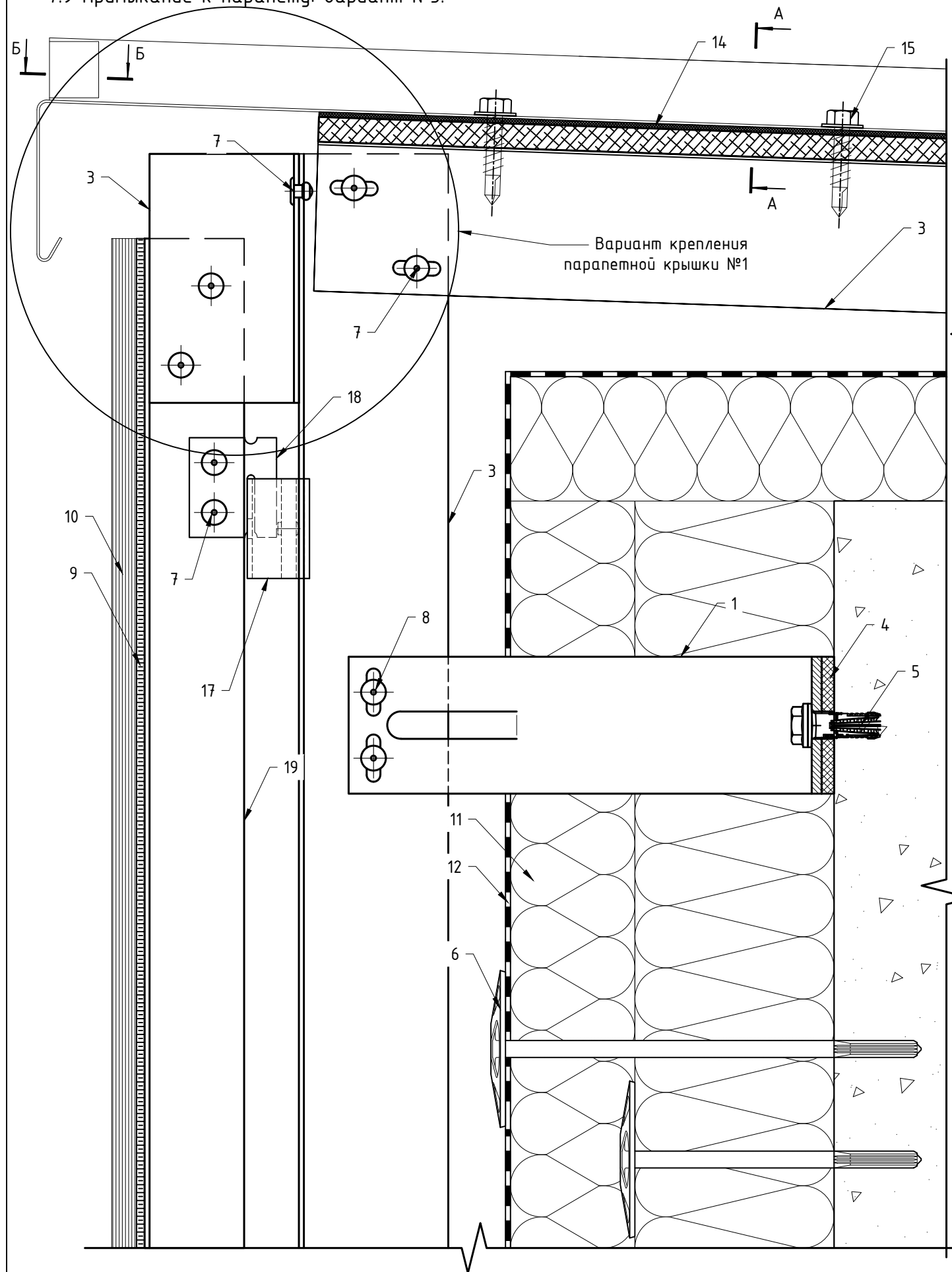
См. примечание п.2

Поз.	Наименование	Артикул
1	Кронштейн MFT-MF 220 S	См. раздел №2
2	Кронштейн MFT-MF 120 S	См. раздел №2
3	Профиль MFT-T 60x82x1.8	См. раздел №2
4	Термомост MFT-ISO S	2096768
5	Анкер фасадный	См. раздел №2
6	Анкер для крепления утеплителя	См. раздел №2
7	Заклепка вытяжная $\phi 4,8 \times 12$ A2/A2 (Al/A2)	См. раздел №2
8	Заклепка вытяжная $\phi 4,8 \times 12$ Al/A2(A2/A2), Саморез с прессшайбой и сверлом $\phi 5,5 \times 19$ A2 DIN 7504 K	См. раздел №2
9	Двусторонняя клеящая лента, клей	не входит в поставку Hilti
10	Облицовка: Rockpanel*	
11	Утеплитель	
12	Паропроницаемая гидроизоляция из НГ материала	устанавливается, если применимо
13	Крышка парапетная, оц.сталь $\geq 0,55$ мм	тол. не входит в поставку Hilti
14	EPDM-резина	не входит в поставку Hilti
15	Кровельный саморез с прессшайбой (EPDM) и сверлом, шестигранная головка	не входит в поставку Hilti
16	Фанера ламинированная	не входит в поставку Hilti

Примечание:

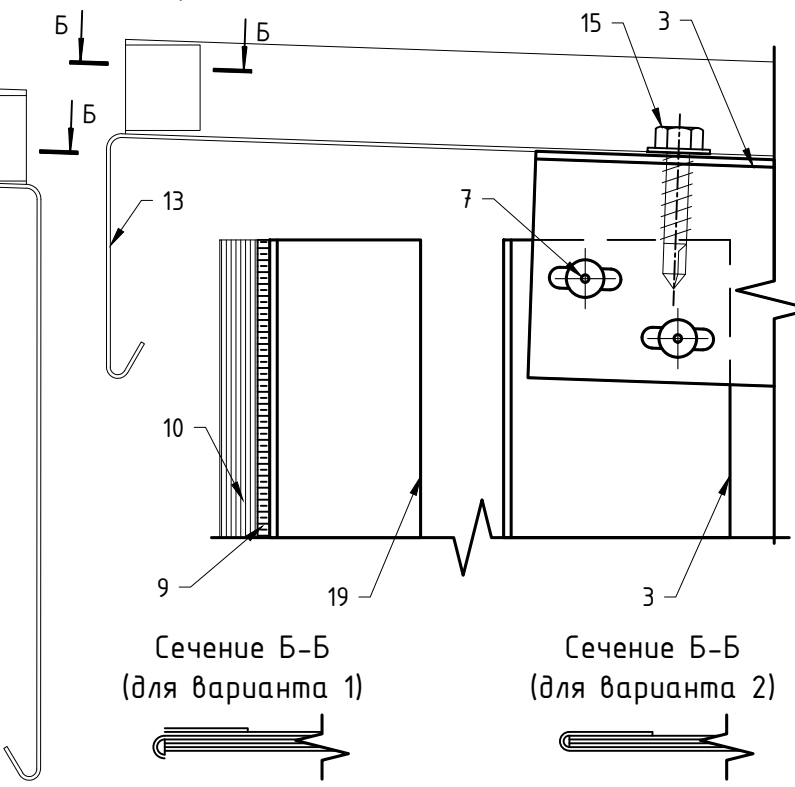
- \* – данное техрешение предназначено не для всех типов облицовки, более подробно см. п.1.8.
- Закладная деталь устанавливается в заводских условиях. Окраска после установки закладной детали. Закладная деталь повторяет сечение парапетной крышки за исключением капельника. Места крепления закладной детали к парапетной крышке гидроизолировать.

7.9 Примыкание к парапету: вариант №3.



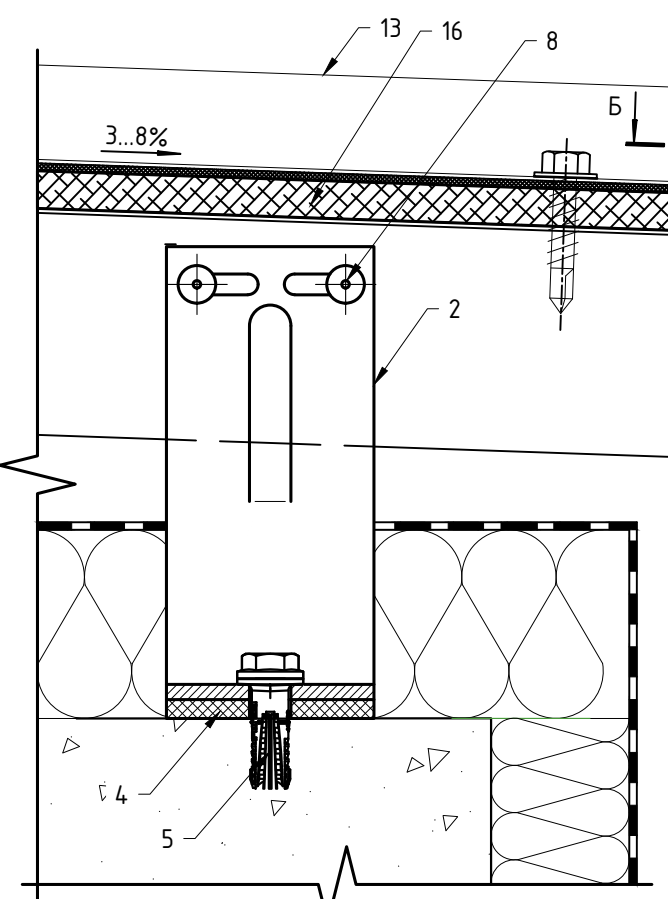
Вариант крепления  
парапетной крышки №1

Вариант крепления парапетной  
крышки №2

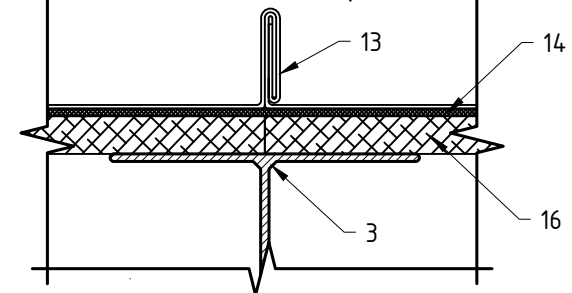


Сечение Б-Б  
(для варианта 1)

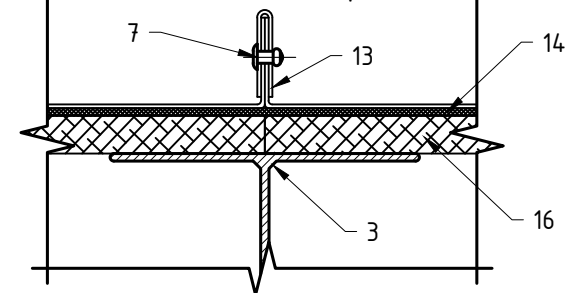
Сечение Б-Б  
(для варианта 2)



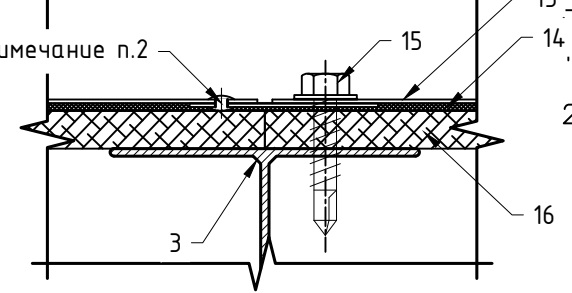
Сечение А-А (вар. 1)



Сечение А-А (вар. 2)



Сечение А-А (вар. 3)



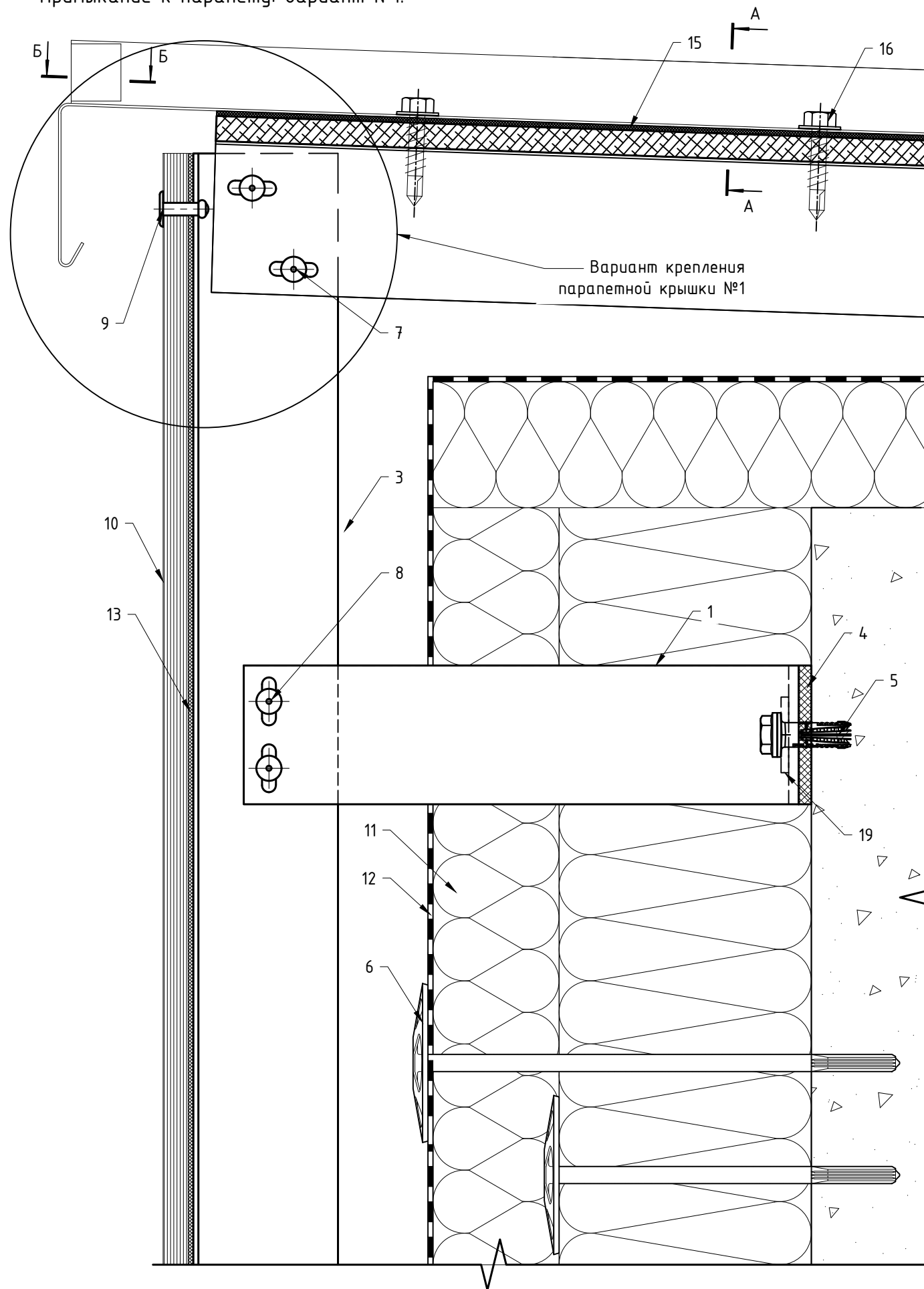
См. примечание п.2

Поз.	Наименование	Артикул
1	Кронштейн MFT-MF 190 S	См. раздел №2
2	Кронштейн MFT-MF 120 S	См. раздел №2
3	Профиль MFT-T 60x82x1.8	См. раздел №2
4	Термомост MFT-ISO S	2096768
5	Анкер фасадный	См. раздел №2
6	Анкер для крепления утеплителя	См. раздел №2
7	Заклепка вытяжная $\Phi 4,8 \times 12$ A2/A2 (Al/A2)	См. раздел №2
8	Заклепка вытяжная $\Phi 4,8 \times 12$ Al/A2(A2/A2), Саморез с прессшайбой и сверлом $\Phi 5,5 \times 19$ A2 DIN 7504 K	См. раздел №2
9	Двусторонняя клеящая лента, клей	не входит в поставку Hilti
10	Облицовка: Rockpanel*	
11	Утеплитель	
12	Паропроницаемая гидроизоляция из НГ материала	устанавливается, если применимо
13	Крышка парапетная, оц.сталь тол. $\geq 0,55$ мм	не входит в поставку Hilti
14	EPDM-резина	не входит в поставку Hilti
15	Кровельный саморез с прессшайбой (EPDM) и сверлом, шестигранная головка	не входит в поставку Hilti
16	Фанера ламинированная	не входит в поставку Hilti
17	Салазка в сборе с винтом MFT-CCF	2096951
18	Икля универсальная MFT-CCU	2096948
19	Профиль MFT-L 40x40x1.8	См. раздел №2

Примечание:

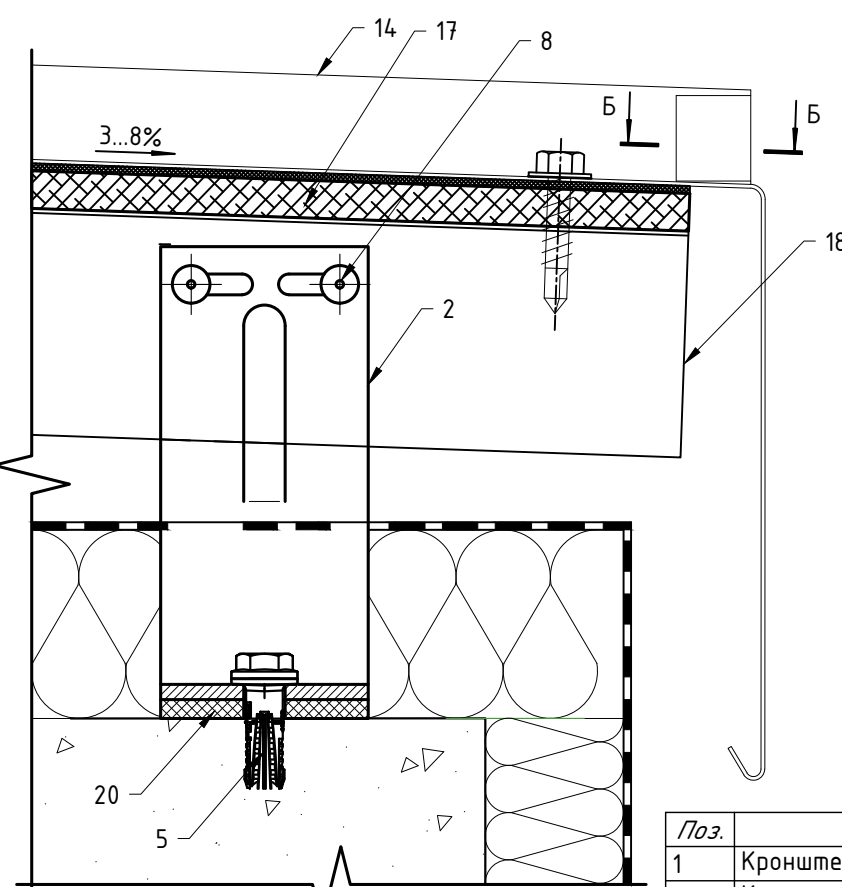
- 1. \* - данное тех. решение предназначено не для всех типов облицовки, более подробно см. п.1.8.
- 2. Закладная деталь устанавливается в заводских условиях. Окраска после установки закладной детали. Закладная деталь повторяет сечение парапетной крышки за исключением капельника. Места крепления закладной детали к парапетной крышке загибировать.

Примыкание к парапету: вариант №1.



Вариант крепления парапетной крышки №1

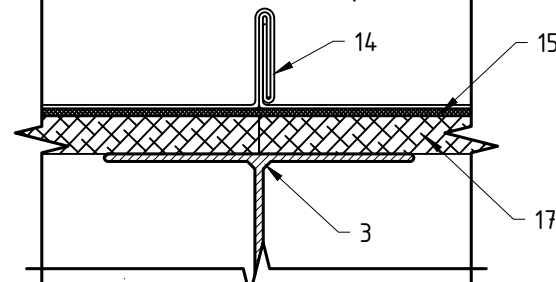
Вариант крепления парапетной крышки №2



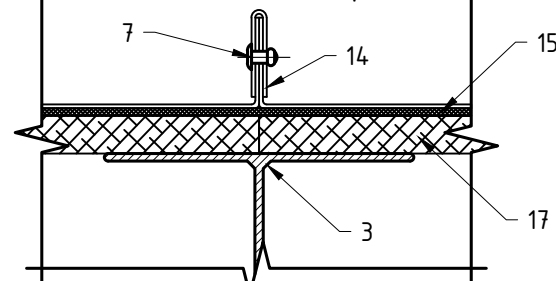
Сечение Б-Б (для варианта 1)

Сечение Б-Б (для варианта 2)

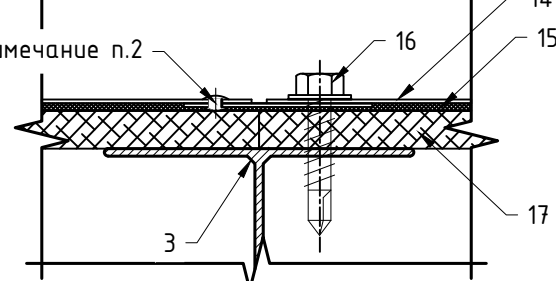
Сечение А-А (вар. 1)



Сечение А-А (вар. 2)



Сечение А-А (вар. 3)



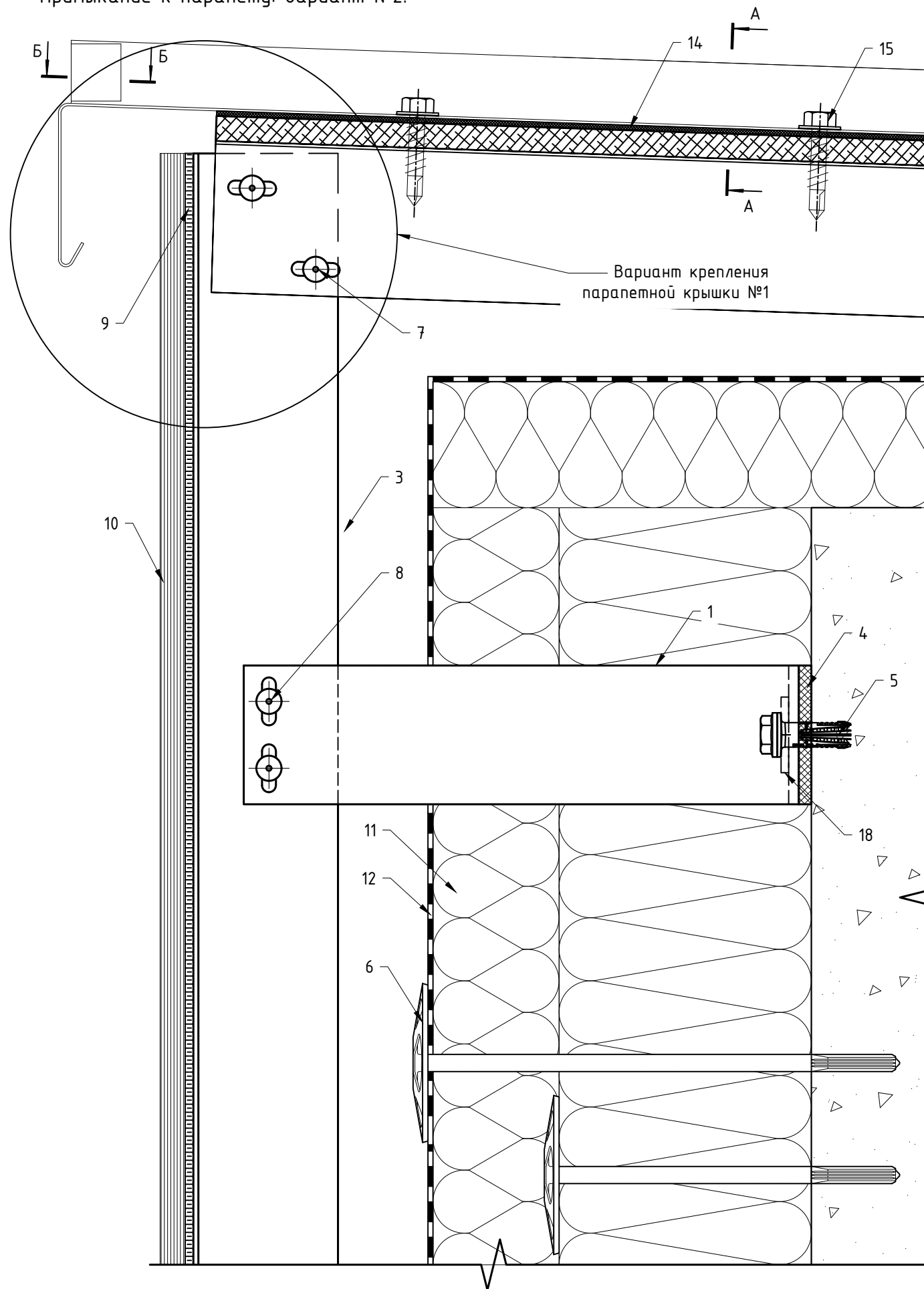
См. примечание п.2

Поз.	Наименование	Артикул
1	Кронштейн MFT-RB 220 S	См. раздел №2
2	Кронштейн MFT-RB 120 S	См. раздел №2
3	Профиль MFT-RP 57x50	См. раздел №2
4	Термомост MFT-RBI S	2074415
5	Анкер фасадный	См. раздел №2
6	Анкер для крепления утеплителя	См. раздел №2
7	Заклепка вытяжная $\phi 4,8 \times 12$ A2/A2 (Al/A2)	См. раздел №2
8	Заклепка вытяжная $\phi 4,8 \times 12$ Al/A2(A2/A2), Саморез с прессшайбой и сверлом $\phi 5,5 \times 19$ A2 DIN 7504 K, Болтовое соединение M5	См. раздел №2
9	Заклепка вытяжная с увеличенным бортиком $\phi 4,8 \times 21$ K14 A2/A2	2190959
10	Облицовка: Rockpanel*	
11	Утеплитель	
12	Паропроницаемая гидроизоляция из НГ материала	устанавливается, если применимо
13	Уплотнитель MFT-JS	См. раздел №2
14	Крышка парапетная, оц.сталь тол. $\geq 0,55$ мм	не входит в поставку Hilti
15	EPDM-резина	не входит в поставку Hilti
16	Кровельный саморез с прессшайбой (EPDM) и сверлом, шестигранная головка	не входит в поставку Hilti
17	Фанера ламинированная	не входит в поставку Hilti
18	Профиль MFT-T 60x82x1.8	См. раздел №2
19	Шайба MFT-BFW 30x40x3	2074416
20	Термомост MFT-ISO S	2096768

Примечание:

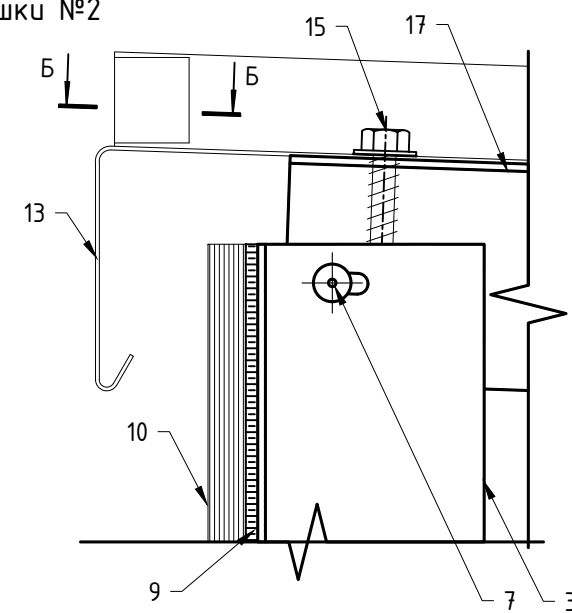
- \* - данное техрешение предназначено не для всех типов облицовки, более подробно см. п.1.8.
- Закладная деталь устанавливается в заводских условиях. Окраска после установки закладной детали. Закладная деталь повторяет сечение парапетной крышки за исключением капельника. Места крепления закладной детали к парапетной крышке гидроизолировать.

Примыкание к парапету: вариант №2.



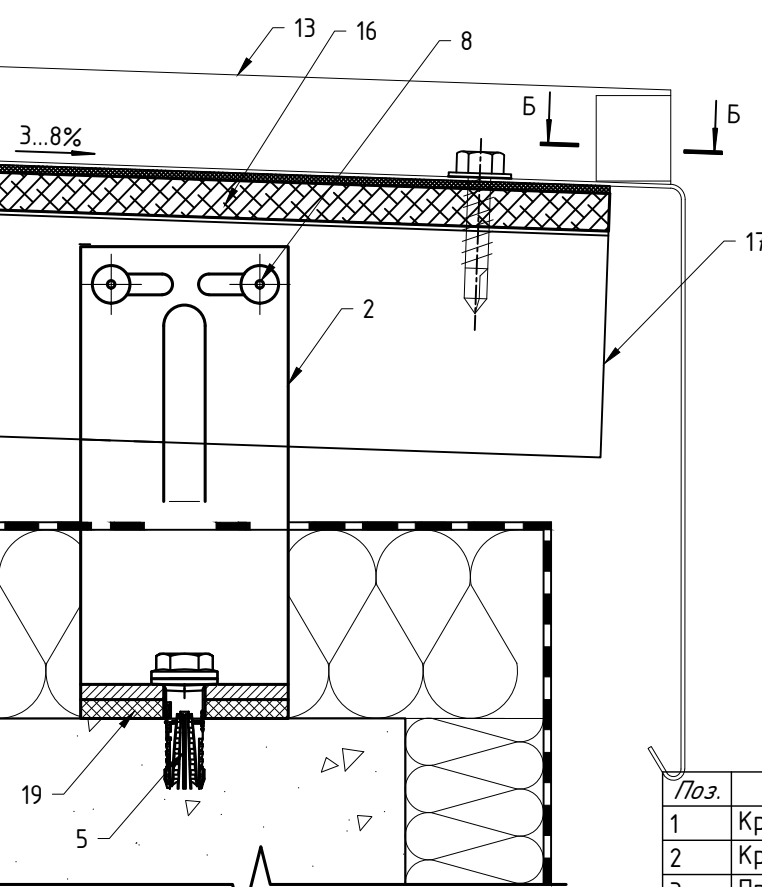
Вариант крепления парапетной крышки №1

Вариант крепления парапетной крышки №2

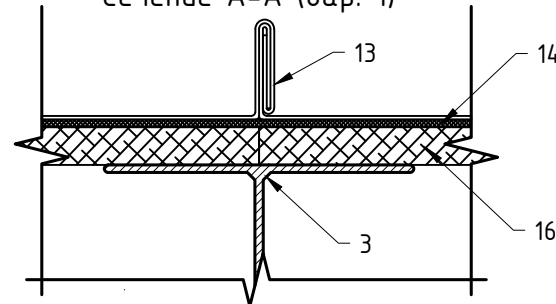


Сечение Б-Б (для варианта 1)

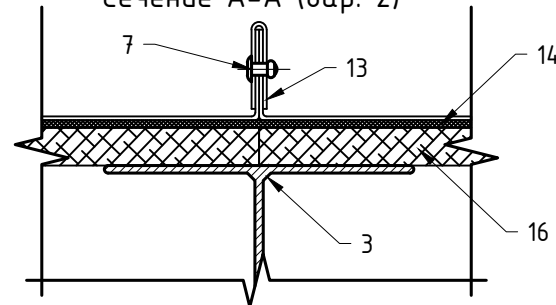
Сечение Б-Б (для варианта 2)



Сечение А-А (вар. 1)



Сечение А-А (вар. 2)



Сечение А-А (вар. 3)

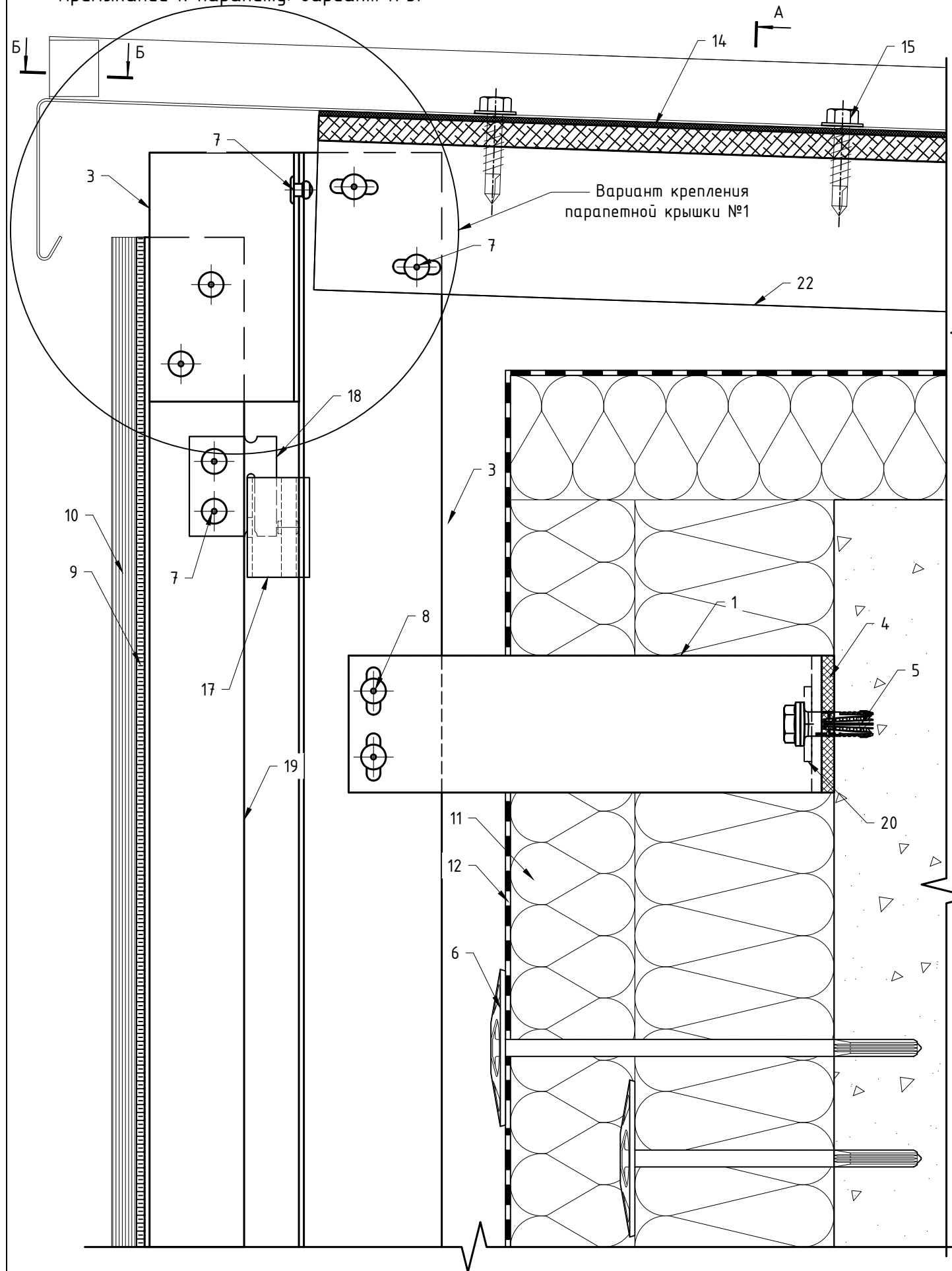
См. примечание п.2

Поз.	Наименование	Артикул
1	Кронштейн MFT-RB 220 S	См. раздел №2
2	Кронштейн MFT-RB 120 S	См. раздел №2
3	Профиль MFT-RP 57x50	См. раздел №2
4	Термомост MFT-RBI S	2074415
5	Анкер фасадный	См. раздел №2
6	Анкер для крепления утеплителя	См. раздел №2
7	Заклепка вытяжная $\phi 4,8 \times 12$ A2/A2 (Al/A2)	См. раздел №2
8	Заклепка вытяжная $\phi 4,8 \times 12$ Al/A2(A2/A2), Саморез с прессшайбой и сверлом $\phi 5,5 \times 19$ A2 DIN 7504 K, Болтовое соединение M5	См. раздел №2
9	Двусторонняя клеящая лента, клей	не входит в поставку Hilti
10	Облицовка: Rockpanel*	
11	Утеплитель	
12	Паропроницаемая гидроизоляция из НГ материала	устанавливается, если применимо
13	Крышка парапетная, оц.сталь $\geq 0,55$ мм	тол. не входит в поставку Hilti
14	EPDM-резина	не входит в поставку Hilti
15	Кровельный саморез с прессшайбой (EPDM) и сверлом, шестигранная головка	не входит в поставку Hilti
16	Фанера ламинированная	не входит в поставку Hilti
17	Профиль MFT-T 60x82x1.8	См. раздел №2
18	Шайба MFT-BFW 30x40x3	2074416
19	Термомост MFT-ISO S	2096768

Примечание:

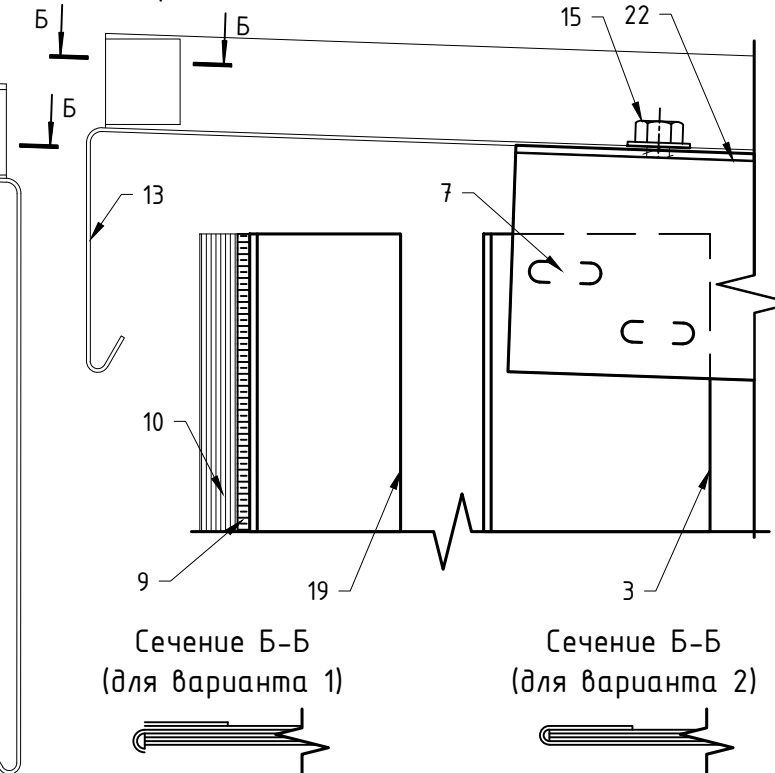
- \* - данное техрешение предназначено не для всех типов облицовки, более подробно см. п.1.8.
- Закладная деталь устанавливается в заводских условиях. Окраска после установки закладной детали. Закладная деталь повторяет сечение парапетной крышки за исключением капельника. Места крепления закладной детали к парапетной крышке гидроизолировать.

Примыкание к парапету: вариант №3.



Вариант крепления  
парапетной крышки №1

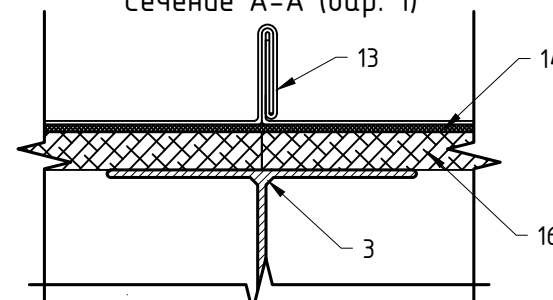
Вариант крепления парапетной  
крышки №2



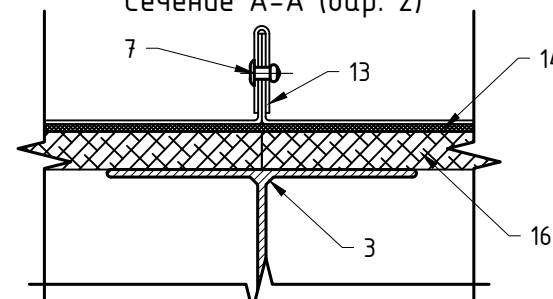
Сечение Б-Б  
(для варианта 1)

Сечение Б-Б  
(для варианта 2)

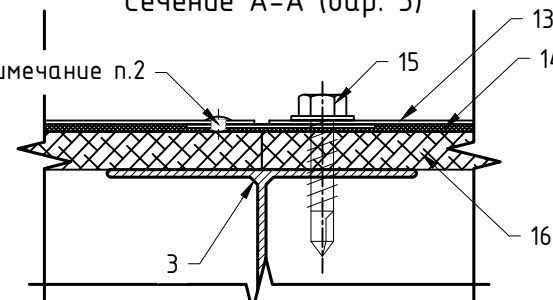
Сечение А-А (вар. 1)



Сечение А-А (вар. 2)



Сечение А-А (вар. 3)



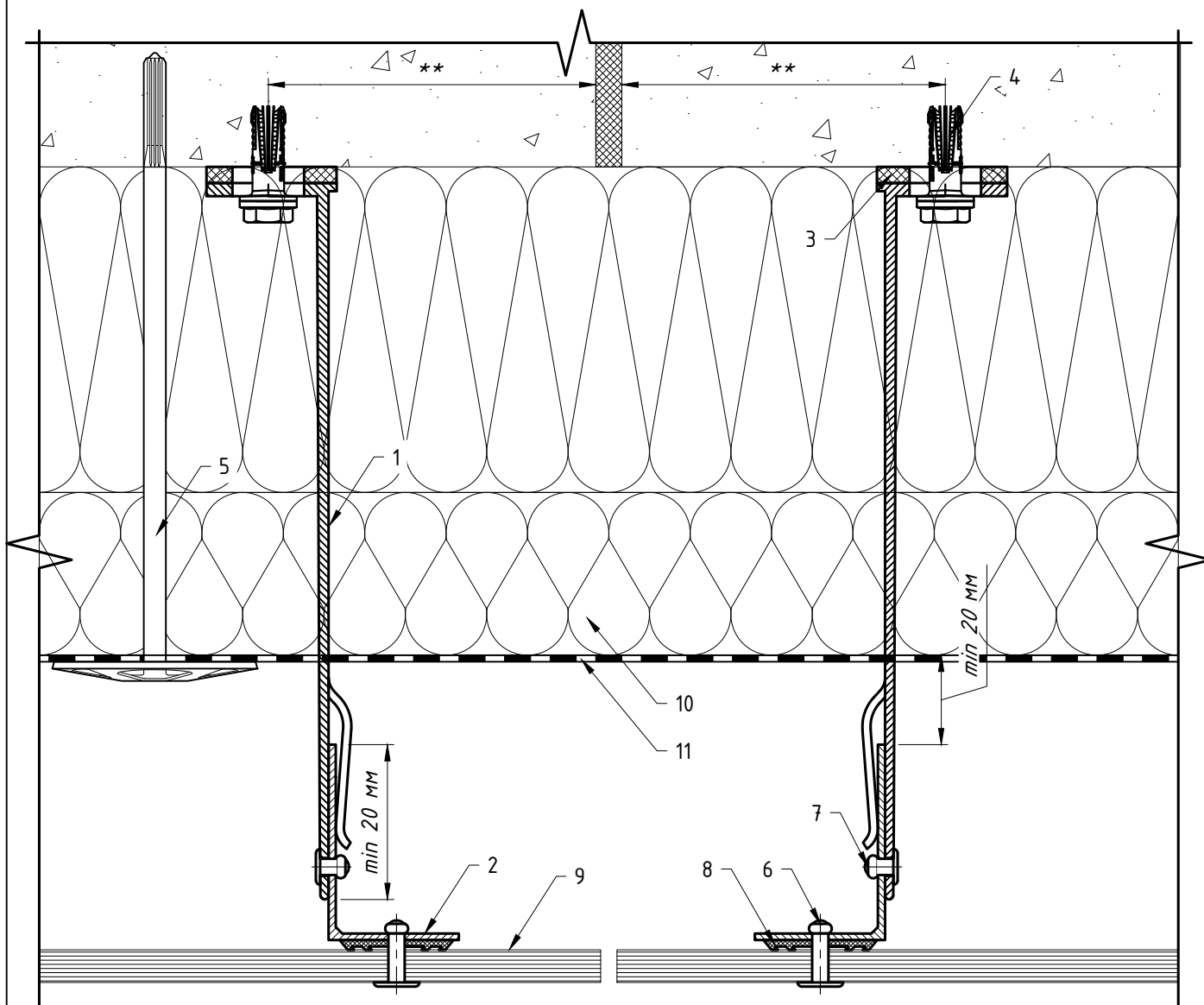
См. примечание п.2

Поз.	Наименование	Артикул
1	Кронштейн MFT-RB 190 S	См. раздел №2
2	Кронштейн MFT-RB 120 S	См. раздел №2
3	Профиль MFT-RP 57x50	См. раздел №2
4	Термомост MFT-RBI S	2074415
5	Анкер фасадный	См. раздел №2
6	Анкер для крепления утеплителя	См. раздел №2
7	Заклепка вытяжная $\phi 4,8 \times 12$ A2/A2 (Al/A2)	См. раздел №2
8	Заклепка вытяжная $\phi 4,8 \times 12$ Al/A2(A2/A2), Саморез с прессшайбой и сверлом $\phi 5,5 \times 19$ A2 DIN 7504 K	См. раздел №2
9	Двусторонняя клеящая лента, клей	не входит в поставку Hilti
10	Облицовка: Rockpanel*	
11	Утеплитель	
12	Паропроницаемая гидроизоляция из НГ материала	устанавливается, если применимо
13	Крышка парапетная, оц.сталь тол. $\geq 0,55$ мм	не входит в поставку Hilti
14	EPDM-резина	не входит в поставку Hilti
15	Кровельный саморез с прессшайбой (EPDM) и сверлом, шестигранная головка	не входит в поставку Hilti
16	Фанера ламинированная	не входит в поставку Hilti
17	Салазка в сборе с винтом MFT-CCF	2096951
18	Икля универсальная MFT-CCU	2096948
19	Профиль MFT-L 40x40x1.8	См. раздел №2
20	Шайба MFT-BFW 30x40x3	2074416
21	Термомост MFT-ISO S	2096768
22	Термомост MFT-T 60x82x1.8	См. раздел №2

\* - данное тех.решение предназначено не для всех типов облицовки, более подробно см. п.1.8.

2. Закладная деталь устанавливается в заводских условиях. Окраска после установки закладной детали. Закладная деталь повторяет сечение парапетной крышки за исключением капельника. Места крепления закладной детали к парапетной крышке загидроизолировать.

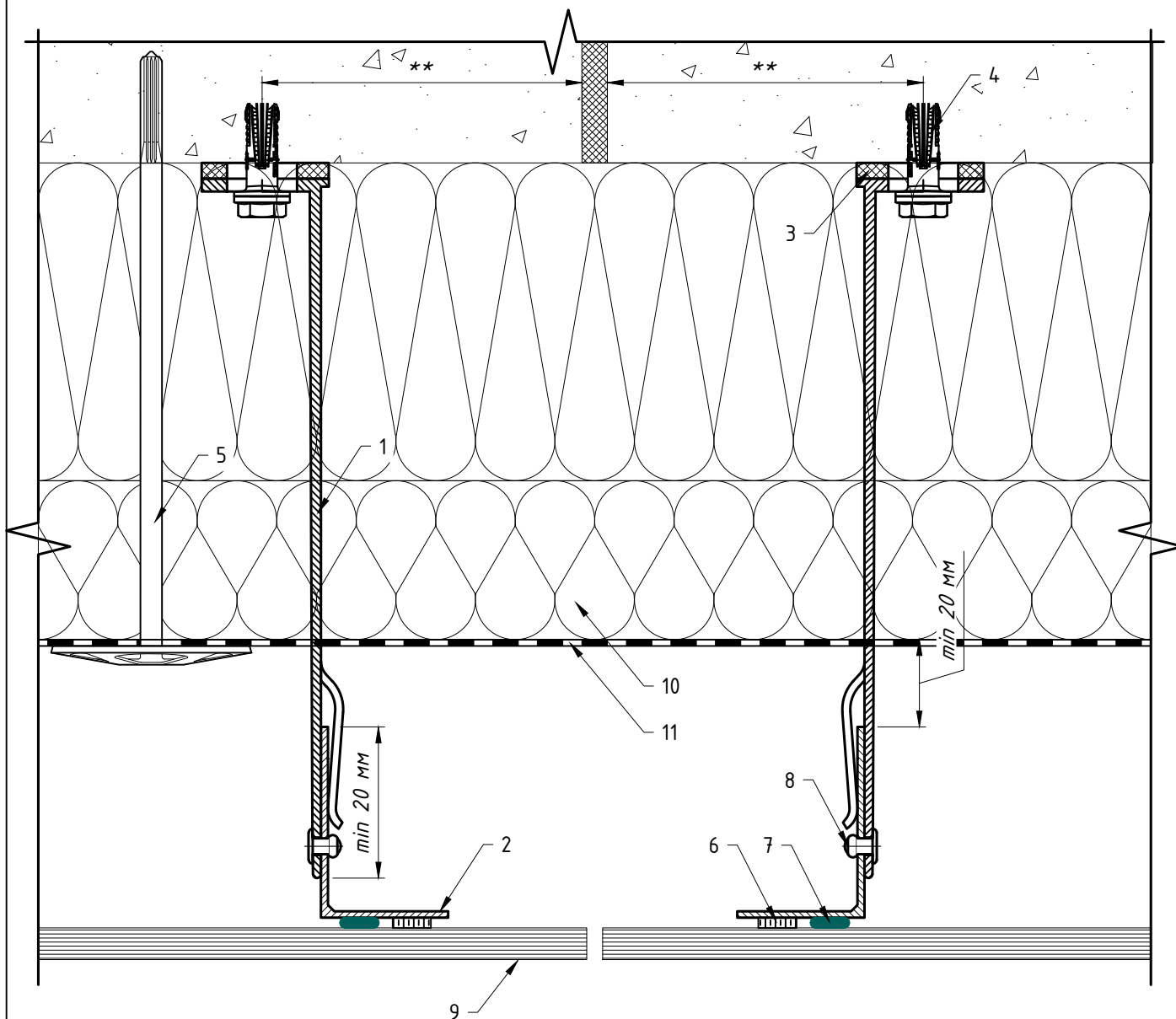
7.10 Деформационный шов: вариант №1.



Поз.	Наименование	Артикул
1	Кронштейн MFT-MF 220 L (MFT-MF 220 LM/MFT-MF 220 M/MFT-MF 220 S)	См. раздел №2
2	Профиль MFT-L 60x38x1.8	См. раздел №2
3	Термомост MFT-ISO L (MFT-ISO LM/MFT-ISO M/MFT-ISO S)	См. раздел №2
4	Анкер фасадный	См. раздел №2
5	Анкер для крепления утеплителя	См. раздел №2
6	Заклепка вытяжная с увеличенным бортиком $\phi 4.8 \times 21$ K14 A2/A2	2190959
7	Заклепка вытяжная $\phi 4.8 \times 12$ A1/A2(A2/A2), Саморез с прессшайбой и сверлом $\phi 5.5 \times 19$ A2 DIN 7504 K	См. раздел №2
8	Уплотнитель малый MFT-JS 36x0,5	2099422
9	Облицовка: Rockpanel*	
10	Утеплитель	
11	Паропроницаемая гидроизоляция из НГ материала *данное тех решение предназначено не для всех типов облицовки	устанавливается, если приблизительно подробно см. п.1.8.

\*\* – минимальное расстояние от края стены до оси анкера принимать в соответствии с требованиями технической документации на анкер для соответствующего строительного основания.

7.10 Деформационный шов: вариант №2.

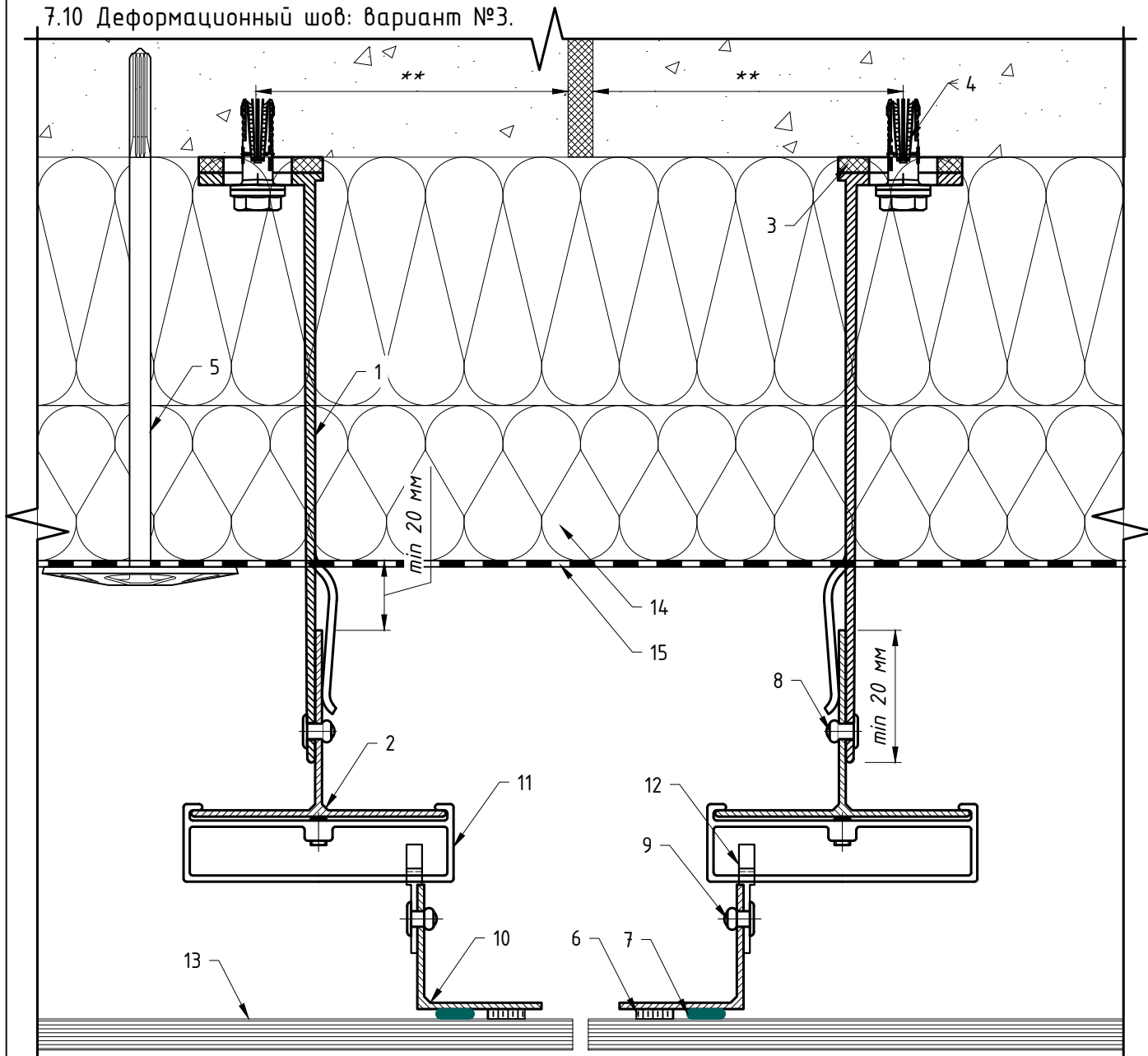


Поз.	Наименование	Артикул
1	Кронштейн MFT-MF 220 L (MFT-MF 220 LM/MFT-MF 220 M/MFT-MF 220 S)	См. раздел №2
2	Профиль MFT-L 60x38x1.8	См. раздел №2
3	Термомост MFT-ISO L (MFT-ISO LM/MFT-ISO M/MFT-ISO S)	См. раздел №2
4	Анкер фасадный	См. раздел №2
5	Анкер для крепления утеплителя	См. раздел №2
6	Двусторонняя клеящая лента	не входит в поставку Hilti
7	Клей	не входит в поставку Hilti
8	Заклепка вытяжная $\phi 4.8 \times 12$ A1/A2(A2/A2), Саморез с прессшайбой и сверлом $\phi 5.5 \times 19$ A2 DIN 7504 K	См. раздел №2
9	Облицовка: Rockpanel*	
10	Утеплитель	
11	Паропроницаемая гидроизоляция с ПГ мембраной	устанавливается, если гидроизоляция не предусмотрена не для всех типов облицовки, более подробно см. п.1.8.

\*\* – минимальное расстояние от края стены до оси анкера принимать в соответствии с требованиями технической документации на анкер для соответствующего строительного основания.



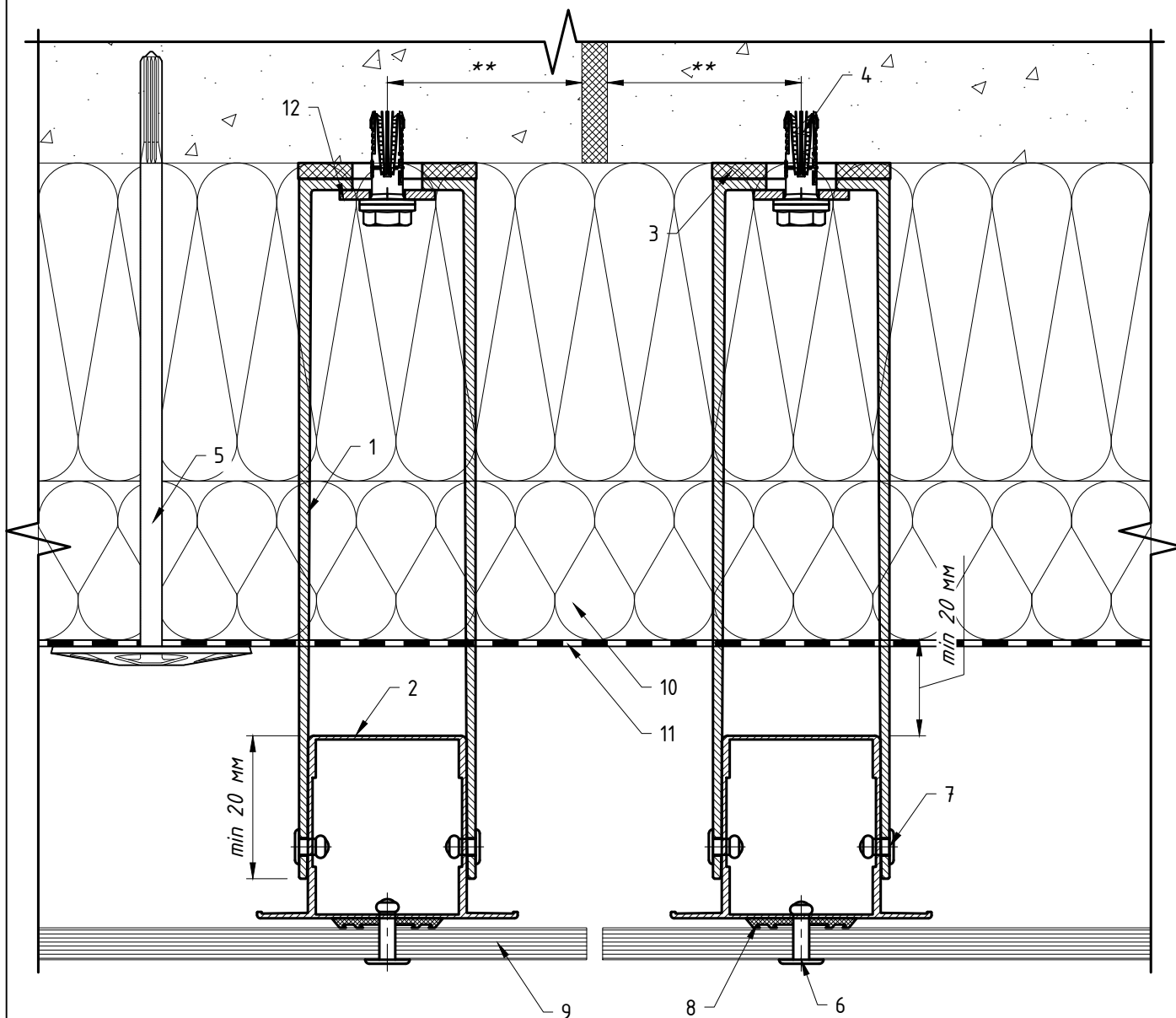
7.10 Деформационный шов: вариант №3.



Поз.	Наименование	Артикул
1	Кронштейн MFT-MF 190 L (MFT-MF 190 LM/MFT-MF 190 M/MFT-MF 190 S)	См. раздел №2
2	Профиль MFT-T 60x82x1.8	См. раздел №2
3	Термомост MFT-ISO L (MFT-ISO LM/MFT-ISO M/MFT-ISO S)	См. раздел №2
4	Анкер фасадный	См. раздел №2
5	Анкер для крепления утеплителя	См. раздел №2
6	Двусторонняя клеящая лента	не входит в поставку Hilti
7	Клею	не входит в поставку Hilti
8	Заклепка вытяжная $\Phi 4.8 \times 12$ A1/A2(A2/A2), Саморез с прессшайбой и сверлом $\Phi 5.5 \times 19$ A2 DIN 7504 K	См. раздел №2
9	Заклепка вытяжная $\Phi 4.8 \times 12$ A1/A2(A2/A2)	См. раздел №2
10	Профиль MFT-L 40x40x1.8	См. раздел №2
11	Салазка в сборе с винтом MFT-CCF	2096951
12	Икля универсальная MFT-CCU	2096948
13	Облицовка: Rockpanel*	
14	Утеплитель	
15	Паропроницаемая гидроизоляция с ПГ мембраной	устанавливается, если применимо, более подробно см. п.1.8.

\*\* — минимальное расстояние от края стены до оси анкера принимается в соответствии с требованиями технической документации на анкер для соответствующего строительного основания.

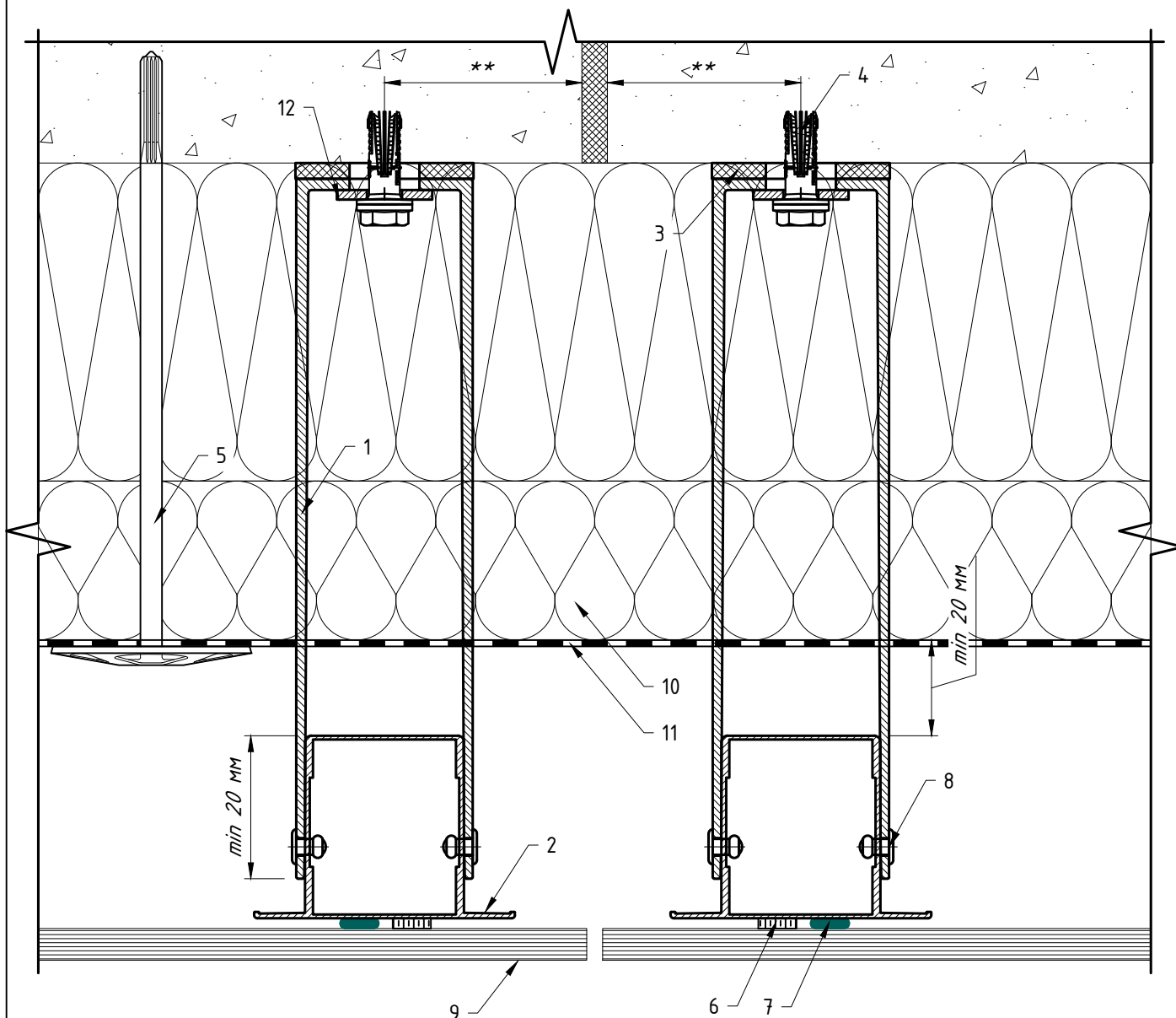
Деформационный шов: вариант №1.



Поз.	Наименование	Артикул
1	Кронштейн MFT-RB 220 L (MFT-RB 220 M/MFT-RB 220 S)	См. раздел №2
2	Профиль MFT-RP 57x50	См. раздел №2
3	Термомост MFT-RBI L (MFT-RBI M/MFT-RBI S)	См. раздел №2
4	Анкер фасадный	См. раздел №2
5	Анкер для крепления утеплителя	См. раздел №2
6	Заклепка вытяжная с увеличенным бортиком $\Phi 4.8 \times 21$ K14 A2/A2	2190959
7	Заклепка вытяжная $\Phi 4.8 \times 12$ A1/A2(A2/A2), Саморез с прессшайбой и сверлом $\Phi 5.5 \times 19$ A2 DIN 7504 K, Болтовое соединение M5	См. раздел №2
8	Уплотнитель малый MFT-JS 36x0,5	2099422
9	Облицовка: Rockpanel*	
10	Утеплитель	
11	Паропроницаемая гидроизоляция из НГ материала	устанавливается, если применимо
12	Шайба MFT-BFW $30 \times 40 \times 3$ * * Данное тех решение предназначено не для всех типов облицовки, более подробно см. п.1.8.	2074416

\*\* – минимальное расстояние от края стены до оси анкера принимать в соответствии с требованиями технической документации на анкер для соответствующего строительного основания.

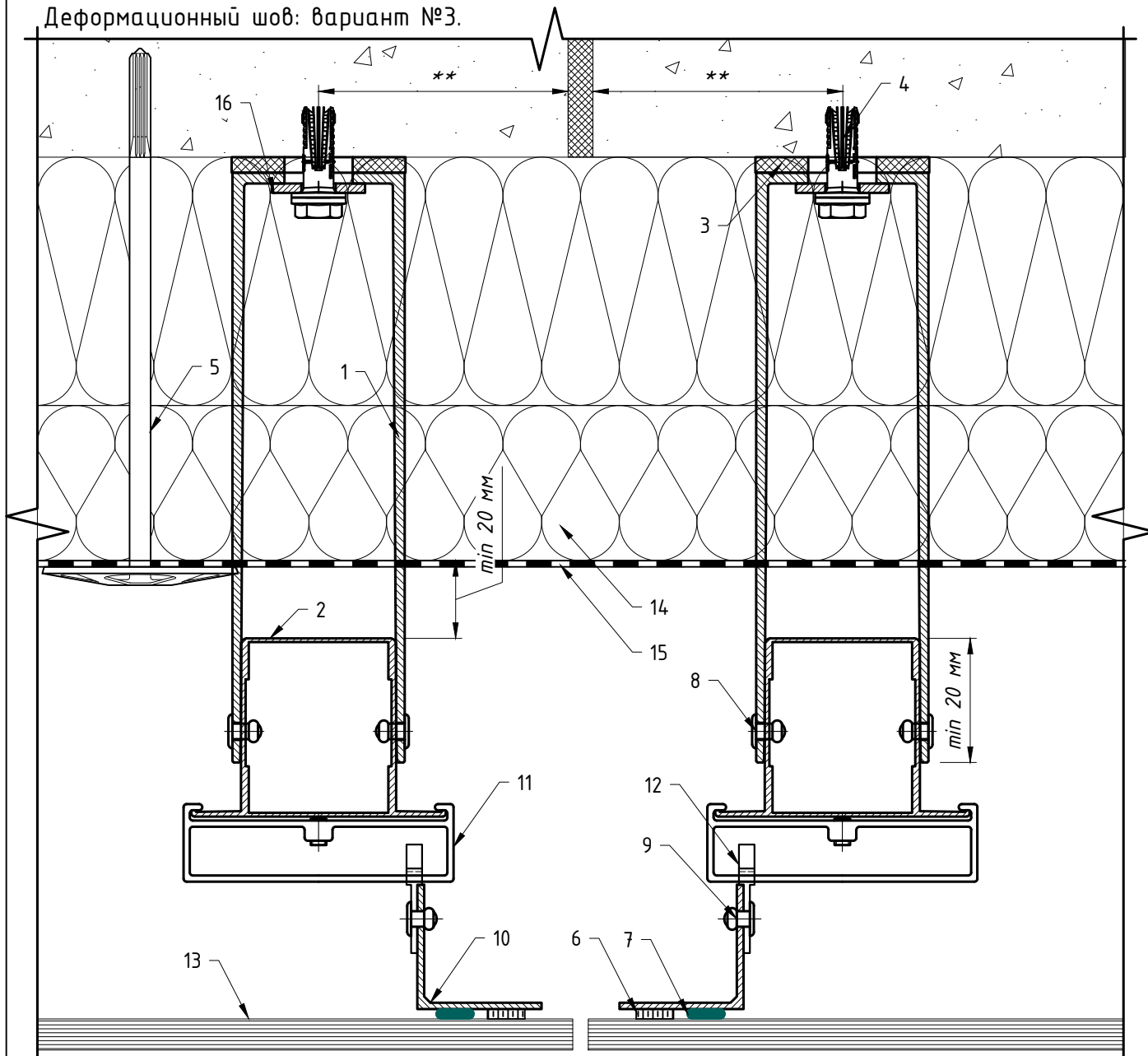
Деформационный шов: вариант №2.



Поз.	Наименование	Артикул
1	Кронштейн MFT-RB 220 L (MFT-RB 220 M/MFT-RB 220 S)	См. раздел №2
2	Профиль MFT-RP 57x50	См. раздел №2
3	Термомост MFT-RBI L (MFT-RBI M/MFT-RBI S)	См. раздел №2
4	Анкер фасадный	См. раздел №2
5	Анкер для крепления утеплителя	См. раздел №2
6	Двусторонняя клеящая лента	не входит в поставку Hilti
7	Клей	не входит в поставку Hilti
8	Заклепка вытяжная $\phi 4.8 \times 12$ A1/A2(A2/A2), Саморез с прессшайбой и сверлом $\phi 5.5 \times 19$ A2 DIN 7504 K, Болтовое соединение M5	См. раздел №2
9	Облицовка: Rockpanel*	
10	Утеплитель	
11	Паропроницаемая гидроизоляция из НГ материала	устанавливается, если применимо
12	Шайба MFT-BFW $30 \times 40 \times 3$ * * Данное тех решение предназначено не для всех типов облицовки, более подробно см. п.1.8.	2074416

\*\* – минимальное расстояние от края стены до оси анкера принимать в соответствии с требованиями технической документации на анкер для соответствующего строительного основания.

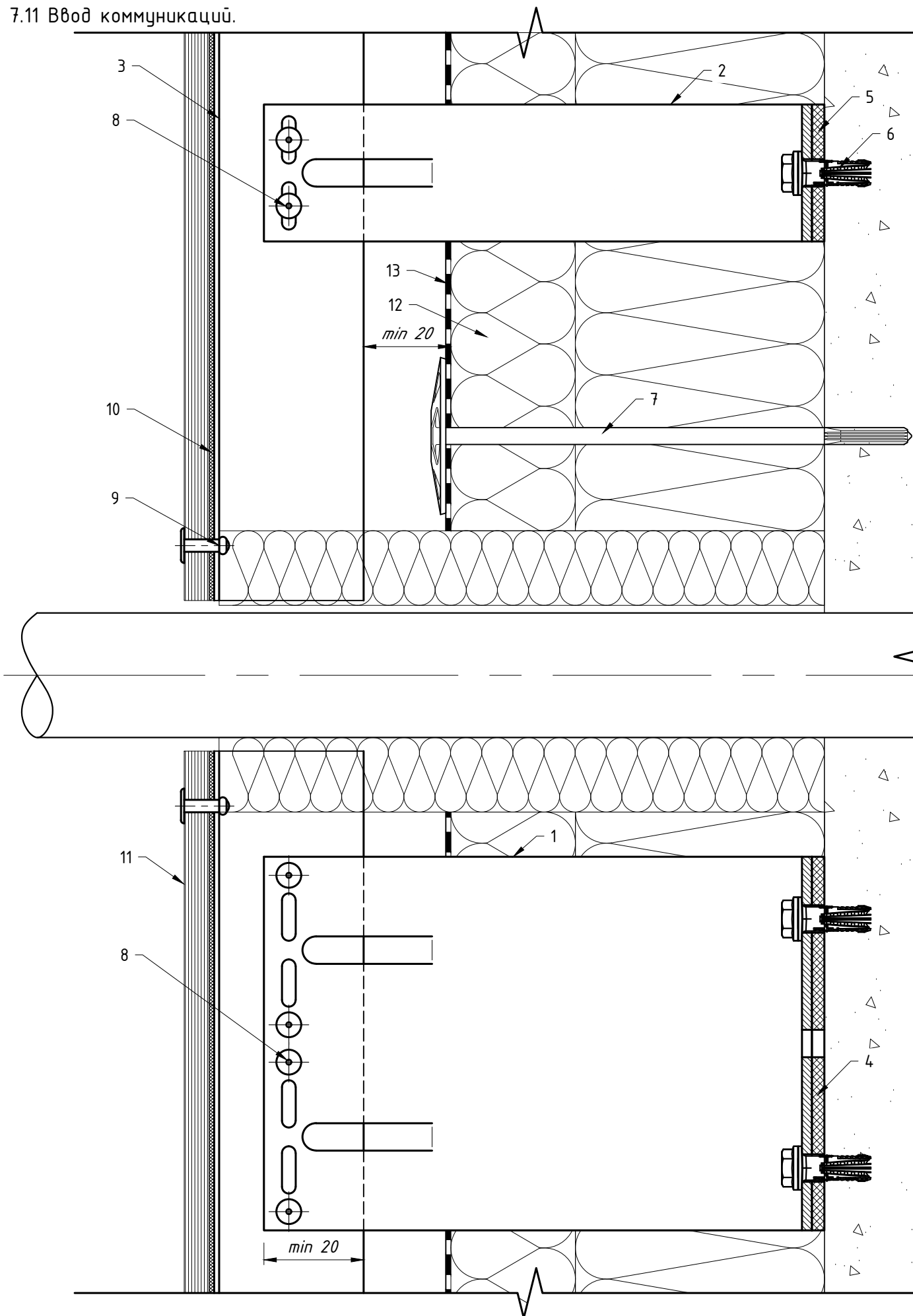
Деформационный шов: вариант №3.



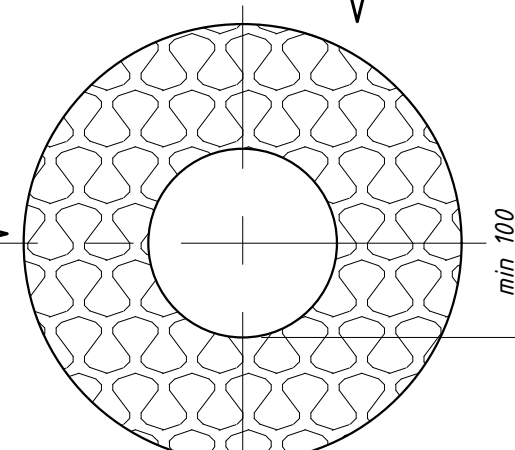
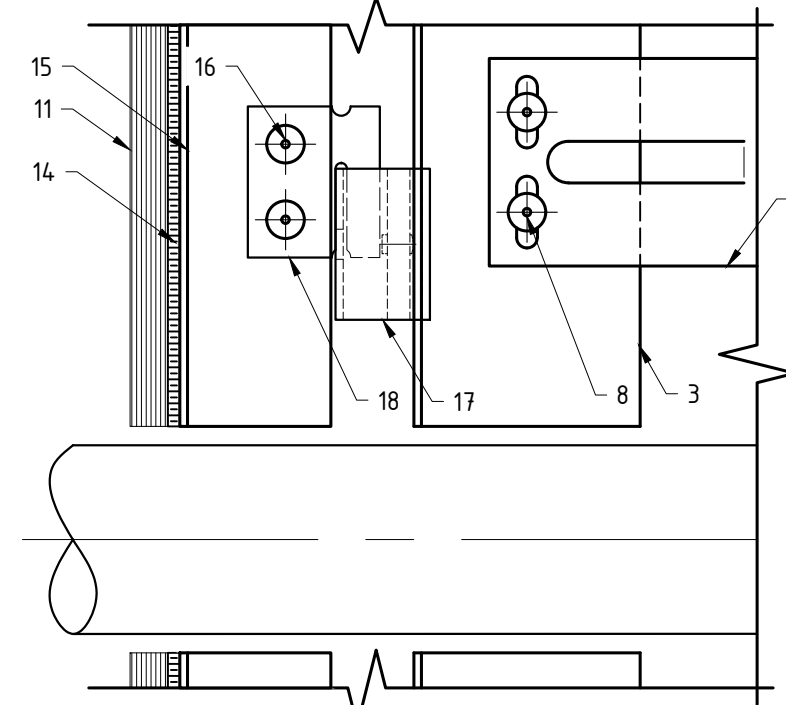
Поз.	Наименование	Артикул
1	Кронштейн MFT-RB 190 L (MFT-RB 190 M/MFT-RB 190 S)	См. раздел №2
2	Профиль MFT-RP 57x50	См. раздел №2
3	Термомост MFT-RBI L (MFT-RBI M/MFT-RBI S)	См. раздел №2
4	Анкер фасадный	См. раздел №2
5	Анкер для крепления утеплителя	См. раздел №2
6	Двусторонняя клеящая лента	не входит в поставку Hilti
7	Клей	не входит в поставку Hilti
8	Заклепка вытяжная $\Phi 4.8 \times 12$ Al/A2(A2/A2), Саморез с прессшайбой и сверлом $\Phi 5.5 \times 19$ A2 DIN 7504 K, Болтовое соединение M5	См. раздел №2
9	Заклепка вытяжная $\Phi 4.8 \times 12$ Al/A2(A2/A2)	См. раздел №2
10	Профиль MFT-L 40x40x1.8	См. раздел №2
11	Салазка в сборе с винтом MFT-CCF	2096951
12	Икля универсальная MFT-CCU	2096948
13	Облицовка: Rockpanel*	
14	Утеплитель	
15	Паропроницаемая гидроизоляция из НГ материала	устанавливается, если применимо
16	Шайба MFT-BFW 30x40x3	устанавливается, если применимо

\*\* – минимальное расстояние от края стены до оси анкера принимать в соответствии с требованиями технической документации на анкер для соответствующего строительного основания.

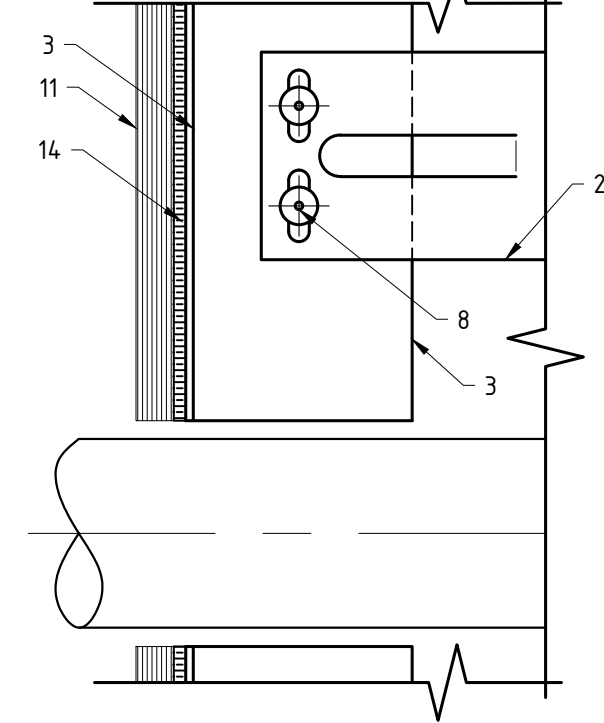
7.11 Ввод коммуникаций.



Крепление Rockpanel: вариант №2  
(скрытое крепление, клей, клеящая лента, салазки и икли)



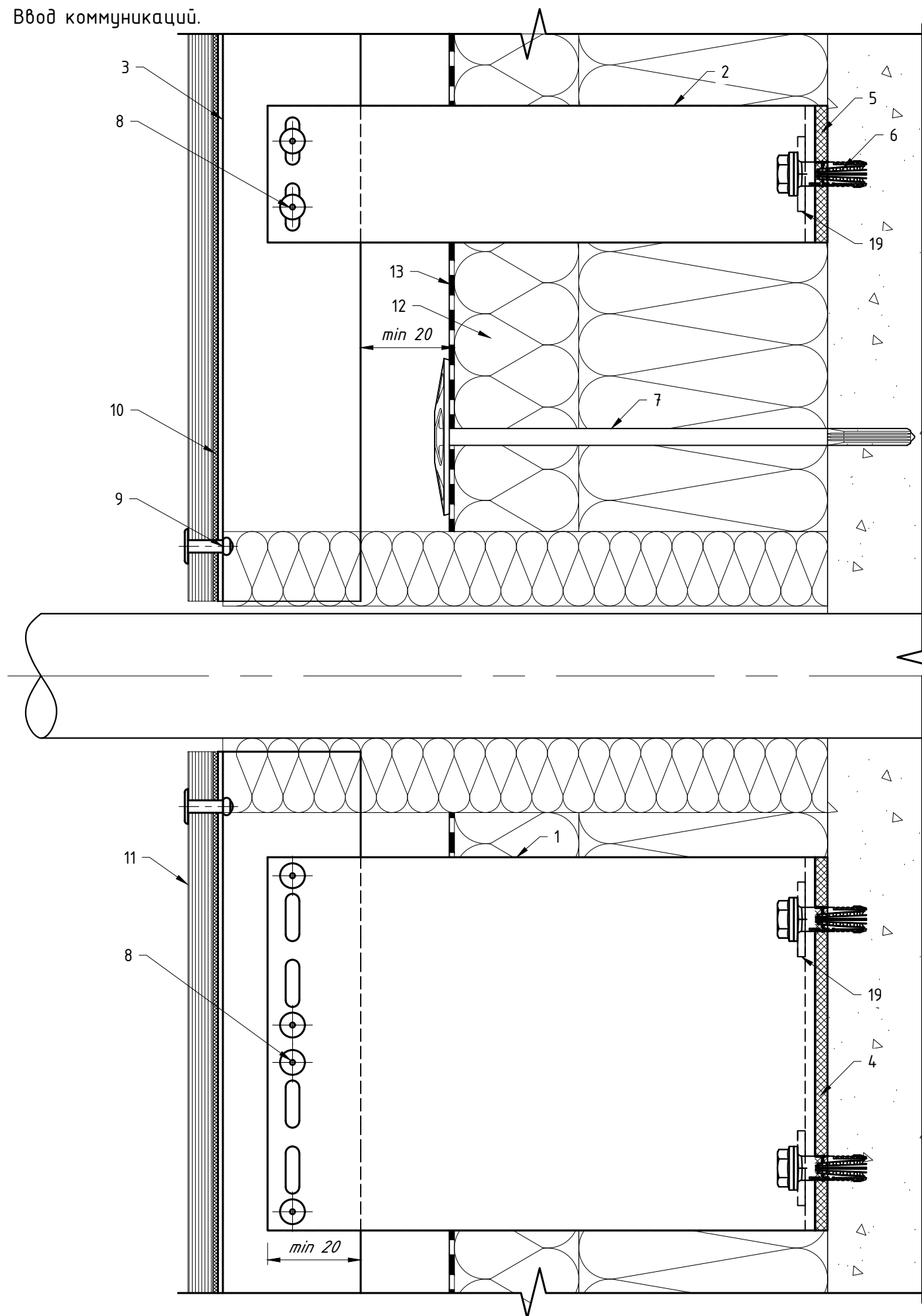
Крепление Rockpanel: вариант №3  
(скрытое крепление, клей и клеящая лента)



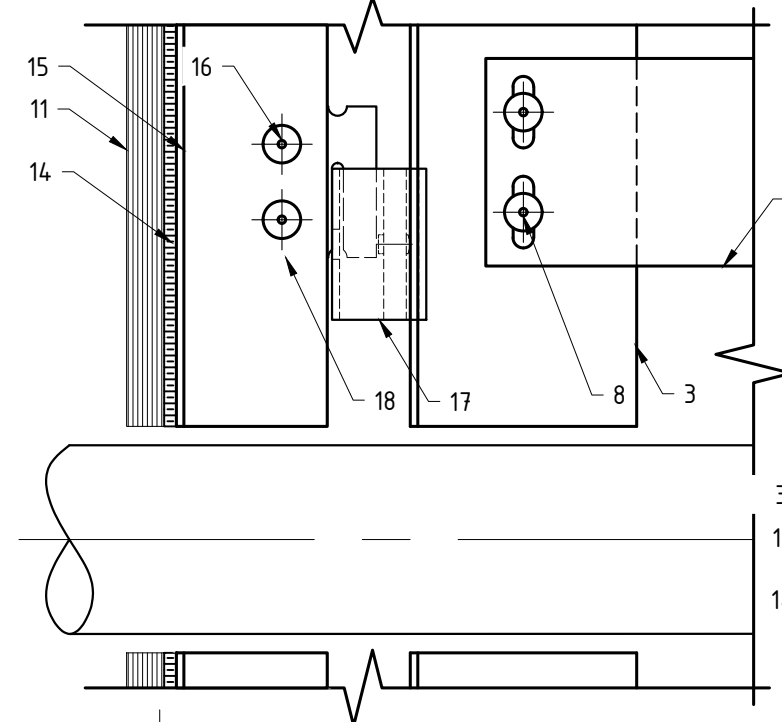
Поз.	Наименование	Артикул
1	Кронштейн MFT-MF 220 L	См. раздел №2
2	Кронштейн MFT-MF 220 S	См. раздел №2
3	Профиль MFT-T 60x82x1.8	См. раздел №2
4	Термомост MFT-ISO L	2096766
5	Термомост MFT-ISO S	2096768
6	Анкер фасадный	См. раздел №2
7	Анкер для крепления утеплителя	См. раздел №2
8	Закlepка вытяжная $\Phi 4.8 \times 12$ A1/A2(A2/A2), Саморез с прессшайбой и сверлом $\Phi 5.5 \times 19$ A2 DIN 7504 K	См. раздел №2
9	Закlepка вытяжная с увеличенным бортиком $\Phi 4.8 \times 21$ K14 A2/A2	2190959
10	Уплотнитель MFT-JS	См. раздел №2
11	Облицовка: Rockpanel*	
12	Утеплитель	
13	Паропроницаемая гидроизоляция из НГ материала	устанавливается, если применимо
14	Двусторонняя клеящая лента, клей	не входит в поставку Hilti
15	Профиль MFT-T 40x82x1.8	См. раздел №2
16	Закlepка вытяжная $\Phi 4.8 \times 12$ A1/A2(A2/A2)	См. раздел №2
17	Салазка в сборе с винтом MFT-CCF	2096951
18	Икля универсальная MFT-CCU	2096948

\* данное тех. решение предназначено не для всех типов облицовки, более подробно см. п.1.8.

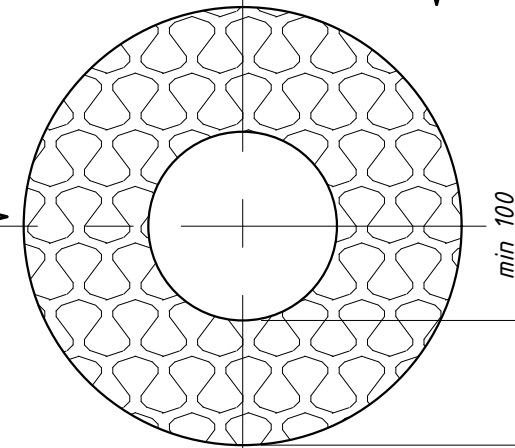
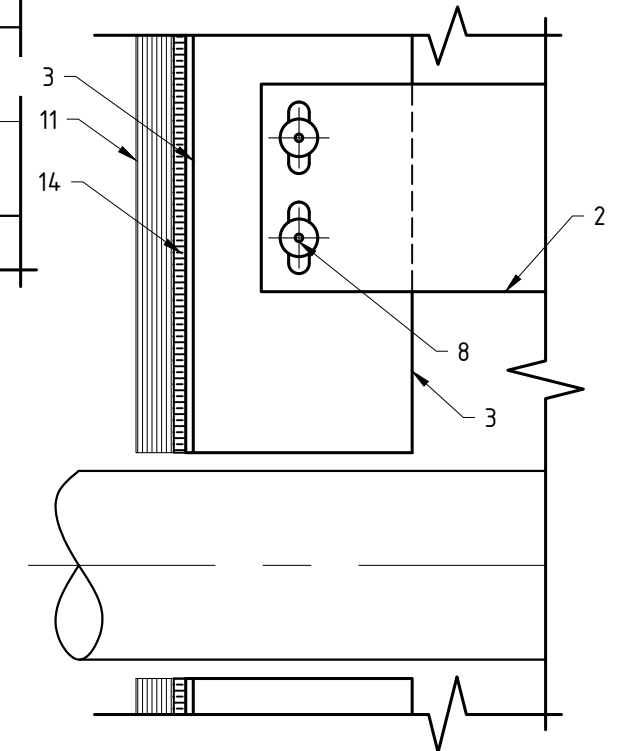
Ввод коммуникаций.



Крепление Rockpanel: вариант №2  
(скрытое крепление, клей, клеящая лента, салазки и икли)



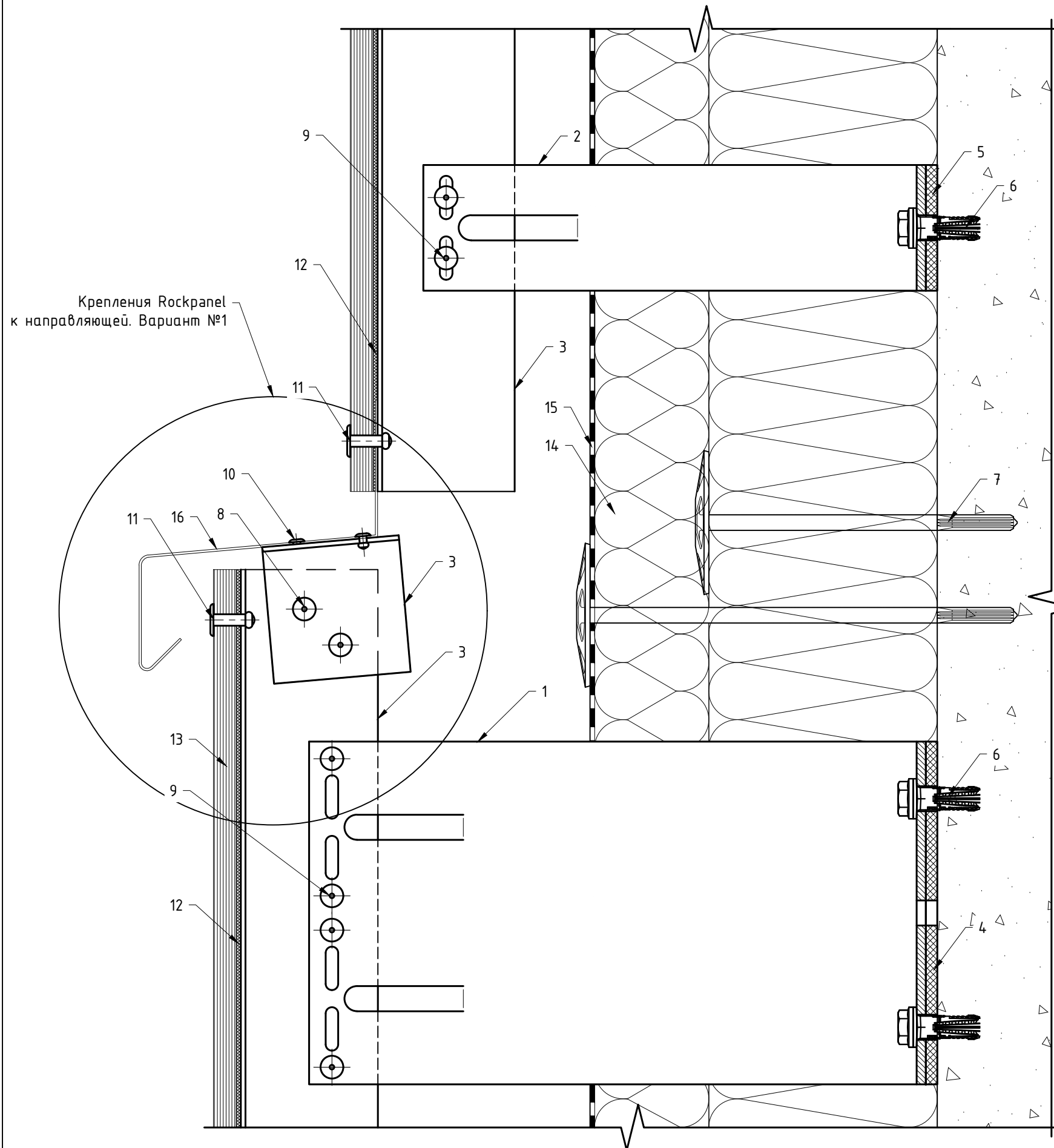
Крепление Rockpanel:  
вариант №3  
(скрытое крепление, клей и  
клеящая лента)



Поз.	Наименование	Артикул
1	Кронштейн MFT-RB 220 L	См. раздел №2
2	Кронштейн MFT-RB 220 S	См. раздел №2
3	Профиль MFT-RP 57x50x3	См. раздел №2
4	Термомост MFT-RBI L	2074413
5	Термомост MFT-RBI S	2074415
6	Анкер фасадный	См. раздел №2
7	Анкер для крепления утеплителя	См. раздел №2
8	Заклепка вытяжная $\Phi 4.8 \times 12$ A1/A2(A2/A2), Саморез с прессшайбой и сверлом $\Phi 5.5 \times 19$ A2 DIN 7504 K, Болтовое соединение M5	См. раздел №2
9	Заклепка вытяжная с увеличенным бортиком $\Phi 4.8 \times 21$ K14 A2/A2	2190959
10	Уплотнитель MFT-JS	См. раздел №2
11	Облицовка: Rockpanel*	
12	Утеплитель	
13	Паропроницаемая гидроизоляция из НГ материала	устанавливается, если применимо
14	Двусторонняя клеящая лента, клей	не входит в поставку Hilti
15	Профиль MFT-T 40x82x1.8	См. раздел №2
16	Заклепка вытяжная $\Phi 4.8 \times 12$ A1/A2(A2/A2)	См. раздел №2
17	Салазка в сборе с винтом MFT-CCF	2096951
18	Икля универсальная MFT-CCU	2096948
19	Шайба MFT-BFW 30x40x3	2074416

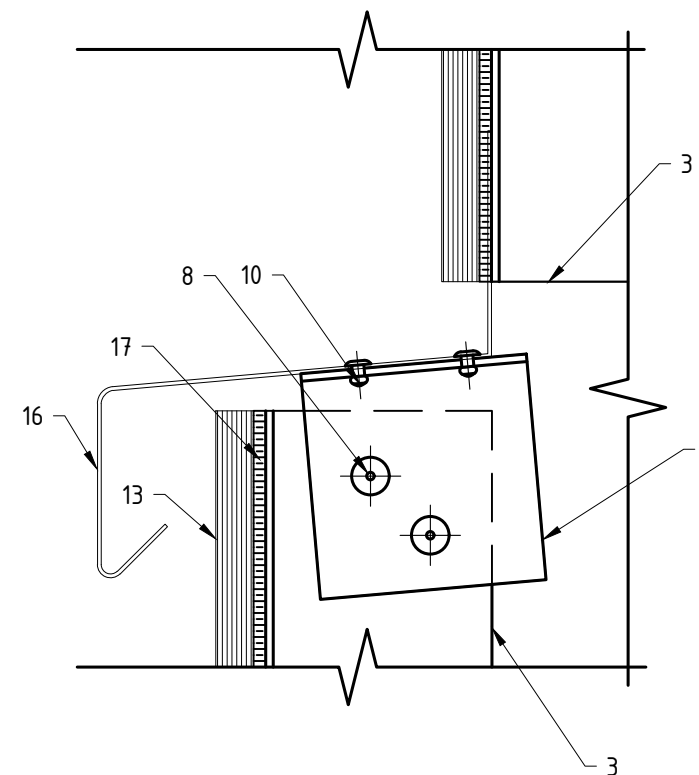
\* данное тех. решение предназначено не для всех типов облицовки, более подробно см. п.1.8.

7.12 Организация перепада плоскостей облицовки: вариант №1.



Крепления Rockpanel к направляющей. Вариант №1

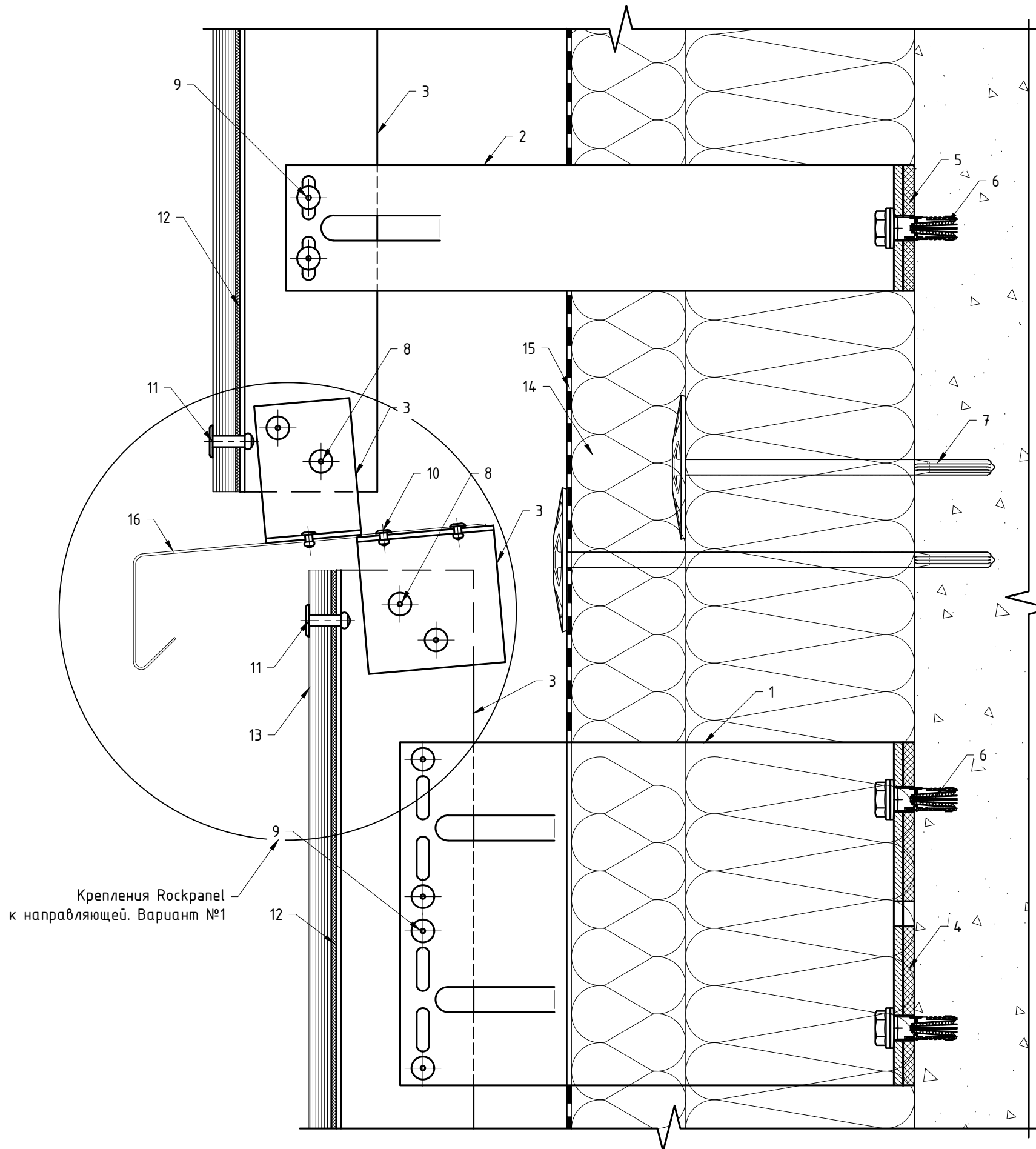
Крепление Rockpanel к направляющей: вариант №2 (скрытое крепление, клей и клеящая лента)



Поз.	Наименование	Артикул
1	Кронштейн MFT-MF 270 L	См. раздел №2
2	Кронштейн MFT-MF 220 S	См. раздел №2
3	Профиль MFT-T 60x82x1.8	См. раздел №2
4	Термомост MFT-ISO L	2096766
5	Термомост MFT-ISO S	2096768
6	Анкер фасадный	См. раздел №2
7	Анкер для крепления утеплителя	См. раздел №2
8	Заклепка вытяжная $\phi 4,8 \times 12$ A2/A2 (Al/A2)	См. раздел №2
9	Заклепка вытяжная $\phi 4,8 \times 12$ Al/A2(A2/A2), Саморез с прессшайбой и сверлом $\phi 5,5 \times 19$ A2 DIN 7504 K	См. раздел №2
10	Заклепка вытяжная $\phi 3,2 \times 8$ A2/A2	2190957
11	Заклепка вытяжная с увеличенным бортиком $\phi 4,8 \times 21$ K14 A2/A2	2190959
12	Уплотнитель MFT-JS	См. раздел №2
13	Облицовка: Rockpanel*	
14	Утеплитель	
15	Паропроницаемая гидроизоляция из НГ материала	устанавливается, если применимо
16	Отлив, оц.сталь тол. $\geq 0,55$ мм	не входит в поставку Hilti
17	Двусторонняя клеящая лента, клей	не входит в поставку Hilti

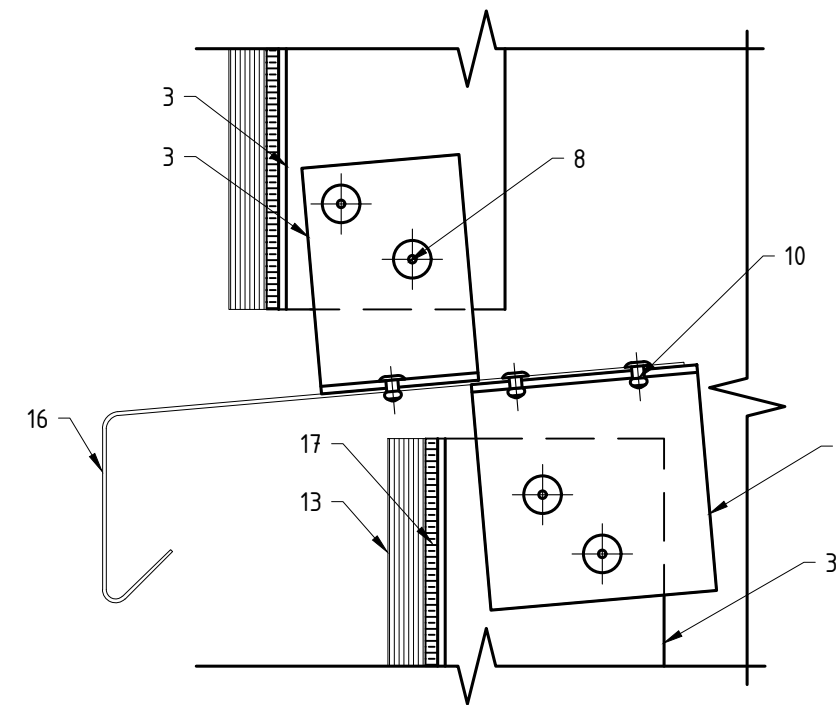
\* – данное техрешение предназначено не для всех типов облицовки, более подробно см. п.1.8.

7.12 Организация перепада плоскостей облицовки: вариант №2.



Крепления Rockpanel к направляющей. Вариант №1

Крепление Rockpanel к направляющей: вариант №2 (скрытое крепление, клей и клеящая лента)

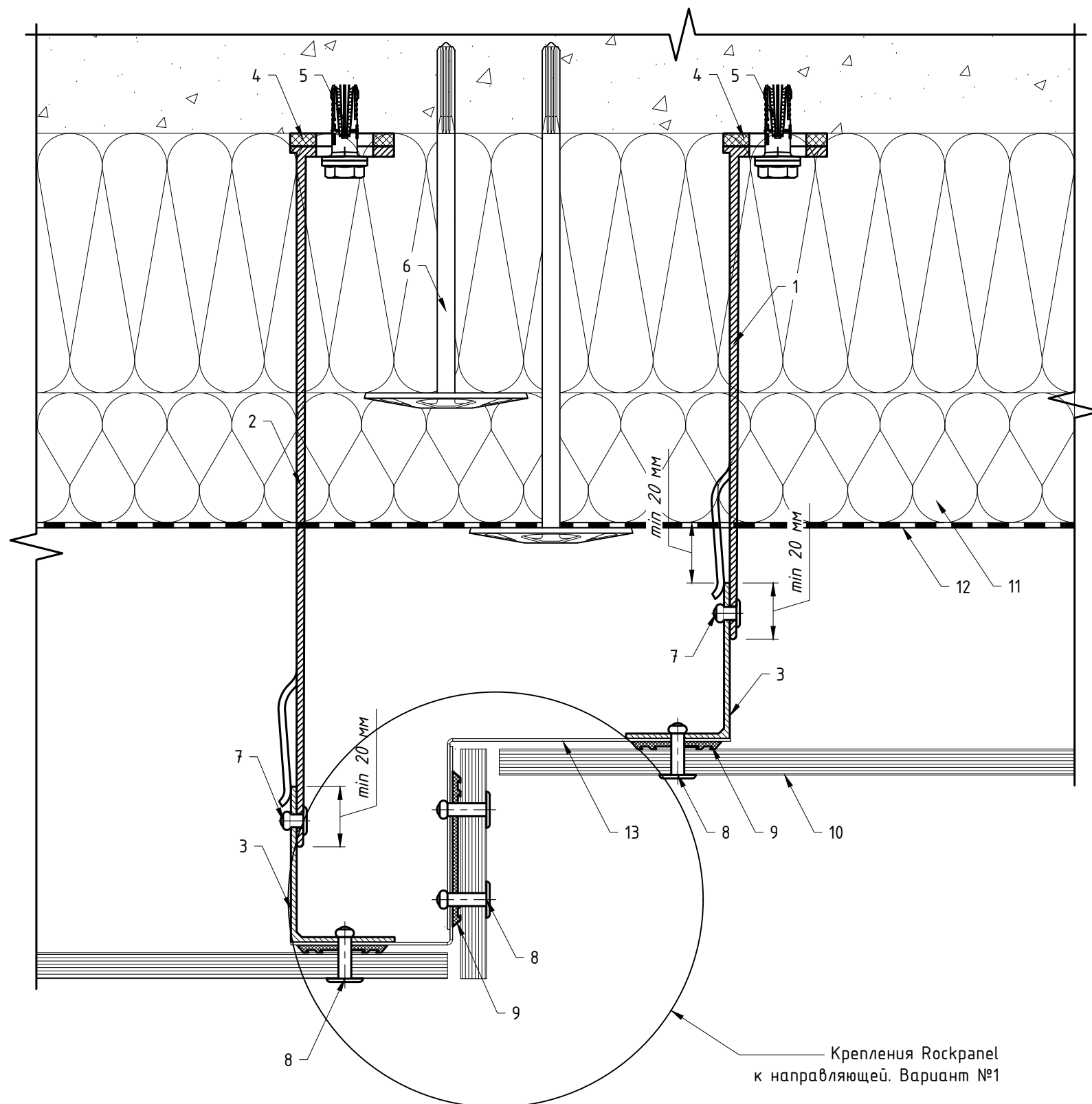


Поз.	Наименование	Артикул
1	Кронштейн MFT-MF 220 L	См. раздел №2
2	Кронштейн MFT-MF 270 S	См. раздел №2
3	Профиль MFT-T 60x82x1.8	См. раздел №2
4	Термомост MFT-ISO L	2096766
5	Термомост MFT-ISO S	2096768
6	Анкер фасадный	См. раздел №2
7	Анкер для крепления утеплителя	См. раздел №2
8	Заклепка вытяжная $\phi 4,8 \times 12$ A2/A2 (A1/A2)	См. раздел №2
9	Заклепка вытяжная $\phi 4,8 \times 12$ A1/A2(A2/A2), Саморез с прессшайбой и сверлом $\phi 5,5 \times 19$ A2 DIN 7504 K	См. раздел №2
10	Заклепка вытяжная $\phi 3,2 \times 8$ A2/A2	2190957
11	Заклепка вытяжная с увеличенным бортиком $\phi 4,8 \times 21$ K14 A2/A2	2190959
12	Уплотнитель MFT-JS	См. раздел №2
13	Облицовка: Rockpanel*	
14	Утеплитель	
15	Паропроницаемая гидроизоляция из НГ материала	устанавливается, если применимо
16	Отлив, оц.сталь тол. $\geq 0,55$ мм	не входит в поставку Hilti
17	Двусторонняя клеящая лента, клей	не входит в поставку Hilti

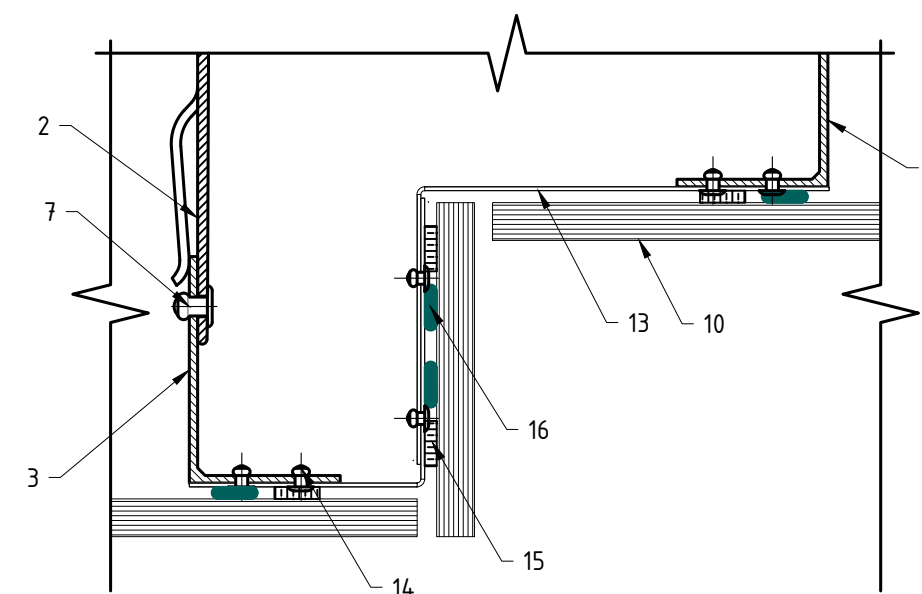
\* — данное техрешение предназначено не для всех типов облицовки, более подробно см. п.1.8.



7.12 Организация перепада плоскостей облицовки: вариант №3.



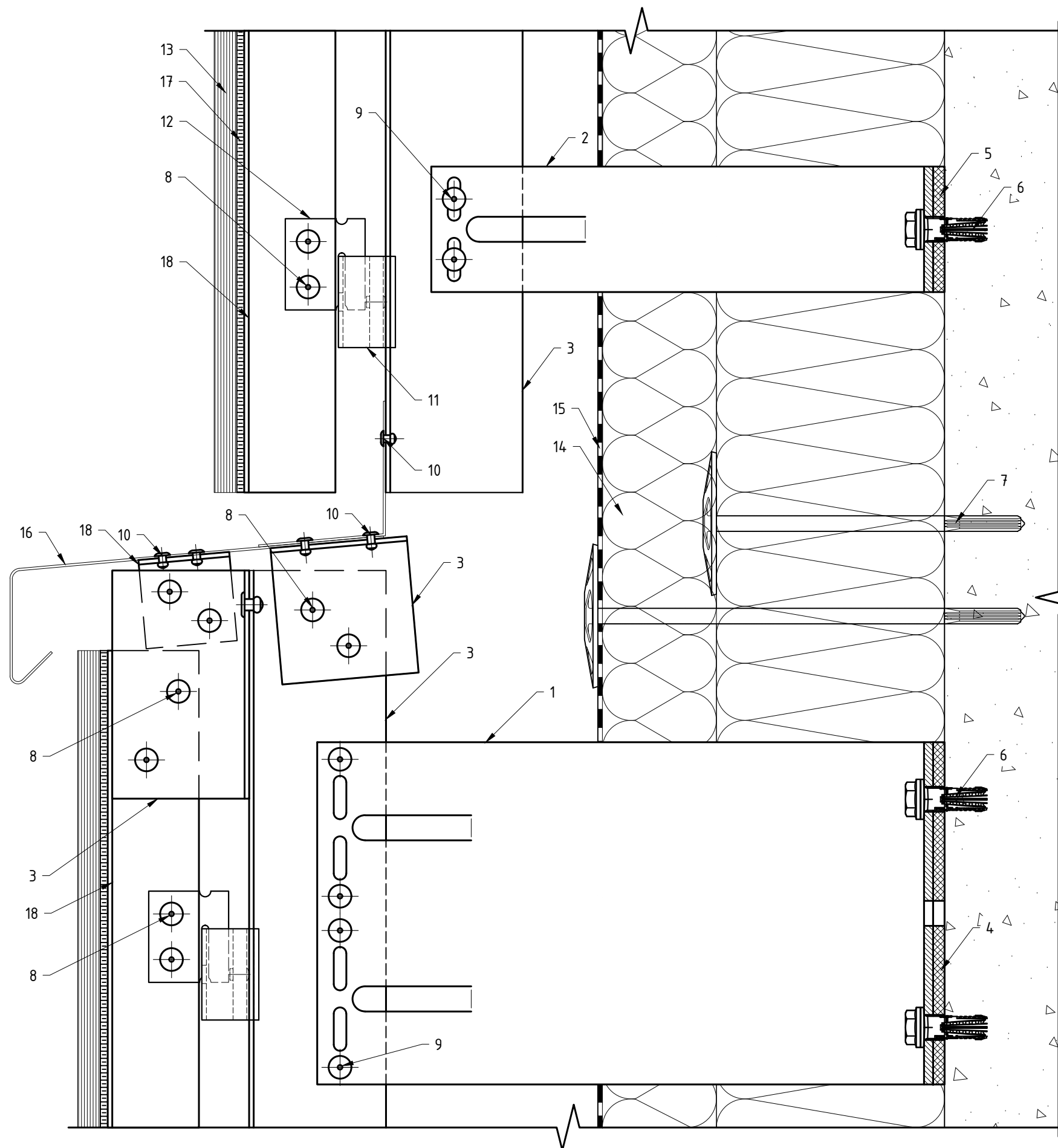
Крепление Rockpanel к направляющей: вариант №2



Поз.	Наименование	Артикул
1	Кронштейн MFT-MF 220 L (MFT-MF 220 LM/MFT-MF 220 M/MFT-MF 220 S)	См. раздел №2
2	Кронштейн MFT-MF 270 L (MFT-MF 270 LM/MFT-MF 270 M/MFT-MF 270 S)	См. раздел №2
3	Профиль MFT-L 60x38x1.8	См. раздел №2
4	Термомост MFT-ISO L (MFT-ISO LM/MFT-ISO M/MFT-ISO S)	См. раздел №2
5	Анкер фасадный	См. раздел №2
6	Анкер для крепления утеплителя	См. раздел №2
7	Заклепка вытяжная $\phi 4.8 \times 12$ A1/A2(A2/A2), Саморез с прессшайбой и сверлом $\phi 5.5 \times 19$ A2 DIN 7504 K	См. раздел №2
8	Заклепка вытяжная с увеличенным бортиком $\phi 4.8 \times 21$ K14 A2/A2	2190959
9	Уплотнитель MFT-JS	См. раздел №2
10	Облицовка: Rockpanel*	
11	Утеплитель	
12	Паропроницаемая гидроизоляция из НГ материала	устанавливается, если применимо
13	Оц.сталь тол. $\geq 0,55$ мм	не входит в поставку Hilti
14	Заклепка вытяжная $\phi 3.2 \times 8$ A2/A2	2190957
15	Двусторонняя клеящая лента	не входит в поставку Hilti
16	Клей	не входит в поставку Hilti

\* – данное техрешение предназначено не для всех типов облицовки, более подробно см. п.1.8.

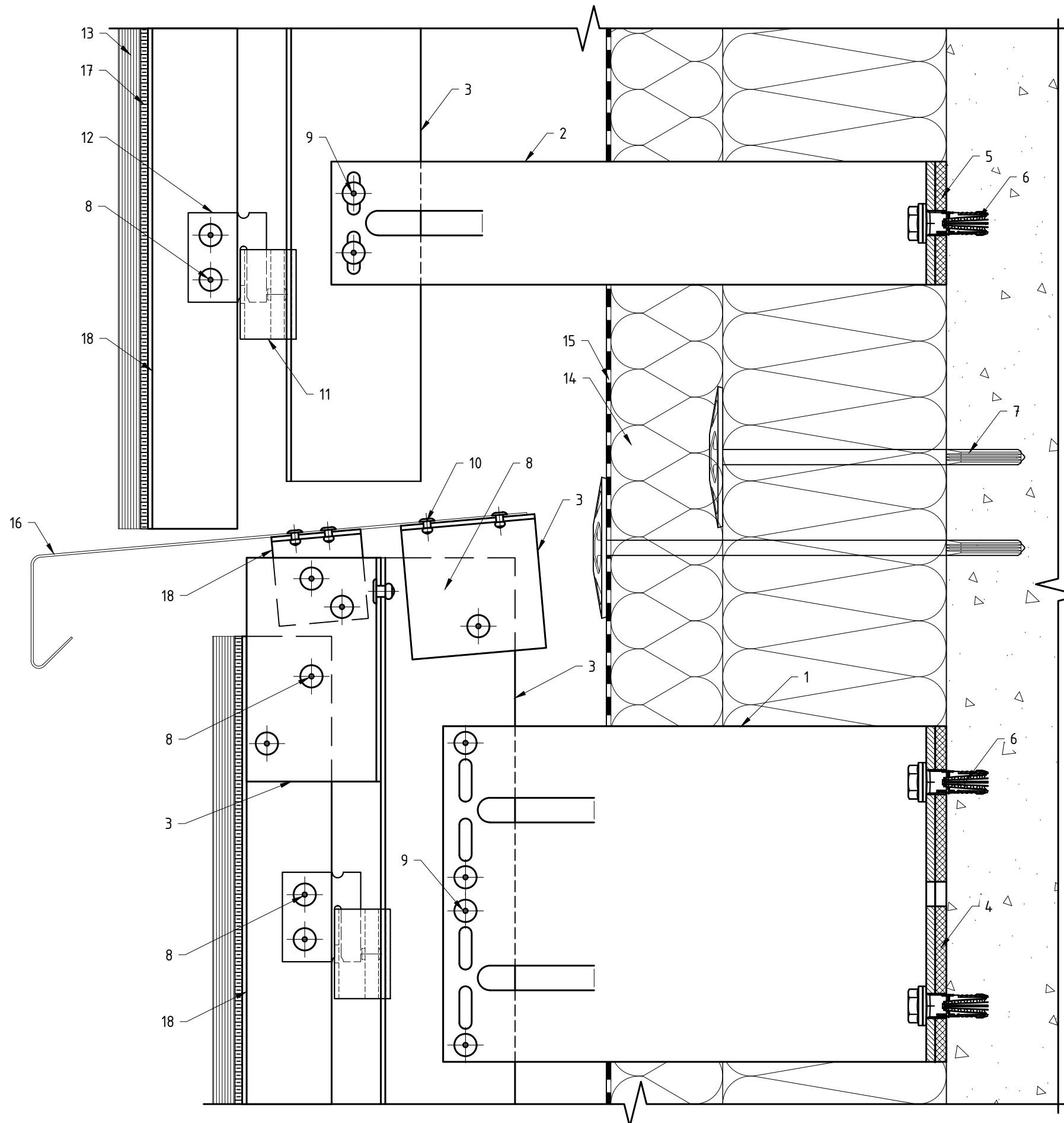
7.12 Организация перепада плоскостей облицовки: вариант №1. Крепление Rockpanel к направляющей: вариант 3.



Поз.	Наименование	Артикул
1	Кронштейн MFT-MF 270 L	См. раздел №2
2	Кронштейн MFT-MF 220 S	См. раздел №2
3	Профиль MFT-T 60x82x1.8	См. раздел №2
4	Термомост MFT-ISO L	2096766
5	Термомост MFT-ISO S	2096768
6	Анкер фасадный	См. раздел №2
7	Анкер для крепления утеплителя	См. раздел №2
8	Заклепка вытяжная $\phi 4,8 \times 12$ A2/A2 (Al/A2)	См. раздел №2
9	Заклепка вытяжная $\phi 4,8 \times 12$ Al/A2(A2/A2), Саморез с прессшайбой и сверлом $\phi 5,5 \times 19$ A2 DIN 7504 K	См. раздел №2
10	Заклепка вытяжная $\phi 3,2 \times 8$ A2/A2	2190957
11	Салазка в сборе с винтом MFT-CCF	2096951
12	Икля универсальная MFT-CCU	2096948
13	Облицовка: Rockpanel*	
14	Утеплитель	
15	Паропроницаемая гидроизоляция из НГ материала	устанавливается, если применимо
16	Отлив, оц.сталь тол. $\geq 0,55$ мм	не входит в поставку Hilti
17	Двусторонняя клеящая лента, клей	не входит в поставку Hilti
18	Профиль MFT-L 40x40x1.8	См. раздел №2

\* – данное техрешение предназначено не для всех типов облицовки, более подробно см. п.1.8.

7.12 Организация перепада плоскостей облицовки: вариант №2. Крепление Rockpanel к направляющей: вариант 3.

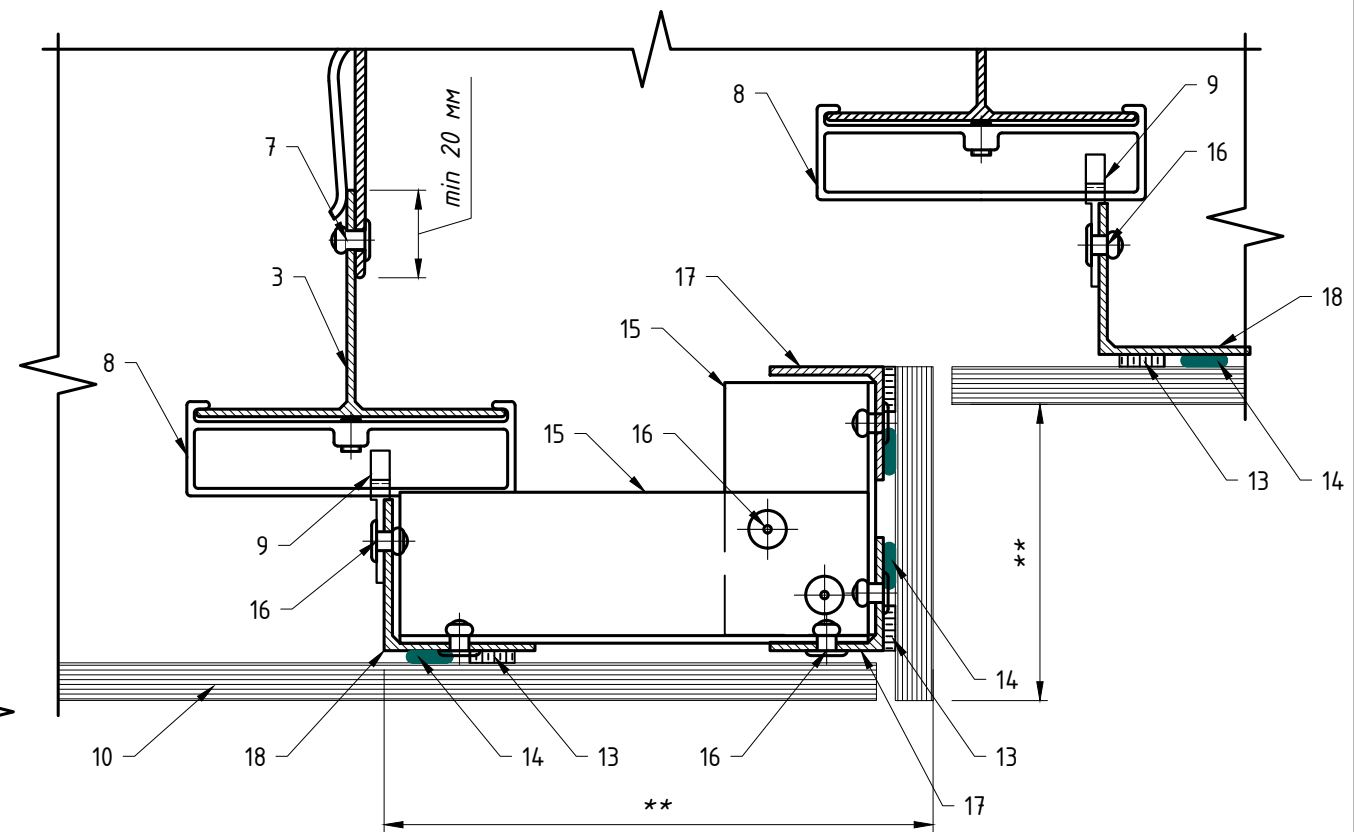
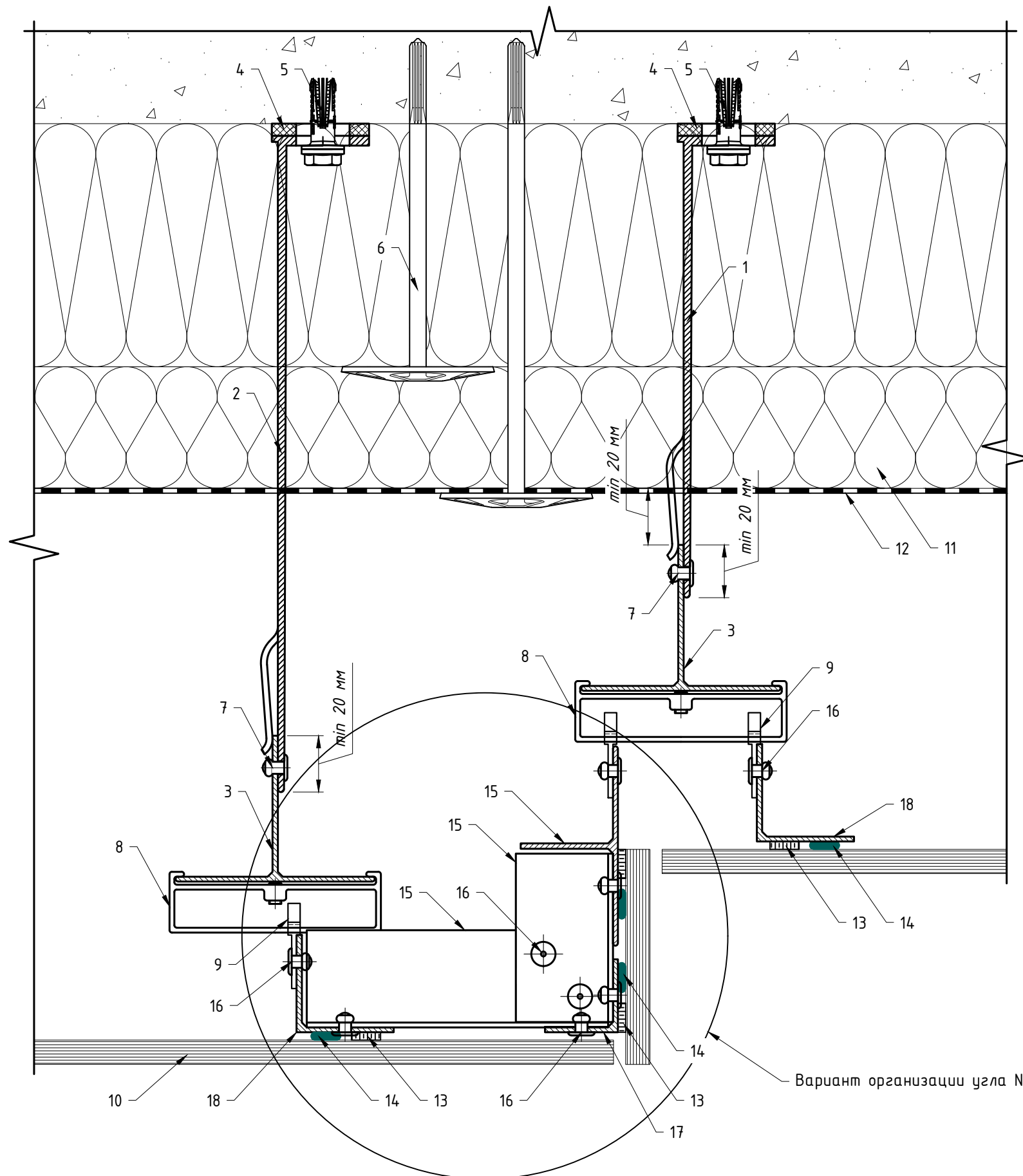


Поз.	Наименование	Артикул
1	Кронштейн MFT-MF 220 L	См. раздел №2
2	Кронштейн MFT-MF 270 S	См. раздел №2
3	Профиль MFT-T 60x82x1.8	См. раздел №2
4	Термомост MFT-ISO L	2096766
5	Термомост MFT-ISO S	2096768
6	Анкер фасадный	См. раздел №2
7	Анкер для крепления утеплителя	См. раздел №2
8	Заклепка вытяжная $\phi 4,8 \times 12$ A2/A2 (Al/A2)	См. раздел №2
9	Заклепка вытяжная $\phi 4,8 \times 12$ Al/A2(A2/A2), Саморез с прессшайбой и сверлом $\phi 5,5 \times 19$ A2 DIN 7504 K	См. раздел №2
10	Заклепка вытяжная $\phi 3,2 \times 8$ A2/A2	2190957
11	Салазка в сборе с винтом MFT-CCF	2096951
12	Икля универсальная MFT-CCU	2096948
13	Облицовка: Rockpanel*	
14	Утеплитель	
15	Паропроницаемая гидроизоляция из НГ материала	устанавливается, если применимо
16	Отлив, оц.сталь тол. $\geq 0,55$ мм	не входит в поставку Hilti
17	Двусторонняя клеящая лента, клей	не входит в поставку Hilti
18	Профиль MFT-L 40x40x1.8	См. раздел №2

\* – данное техрешение предназначено не для всех типов облицовки, более подробно см. п.1.8.

7.12 Организация перепада плоскостей облицовки: вариант №3. Крепление Роскранел к направляющей: вариант 3.

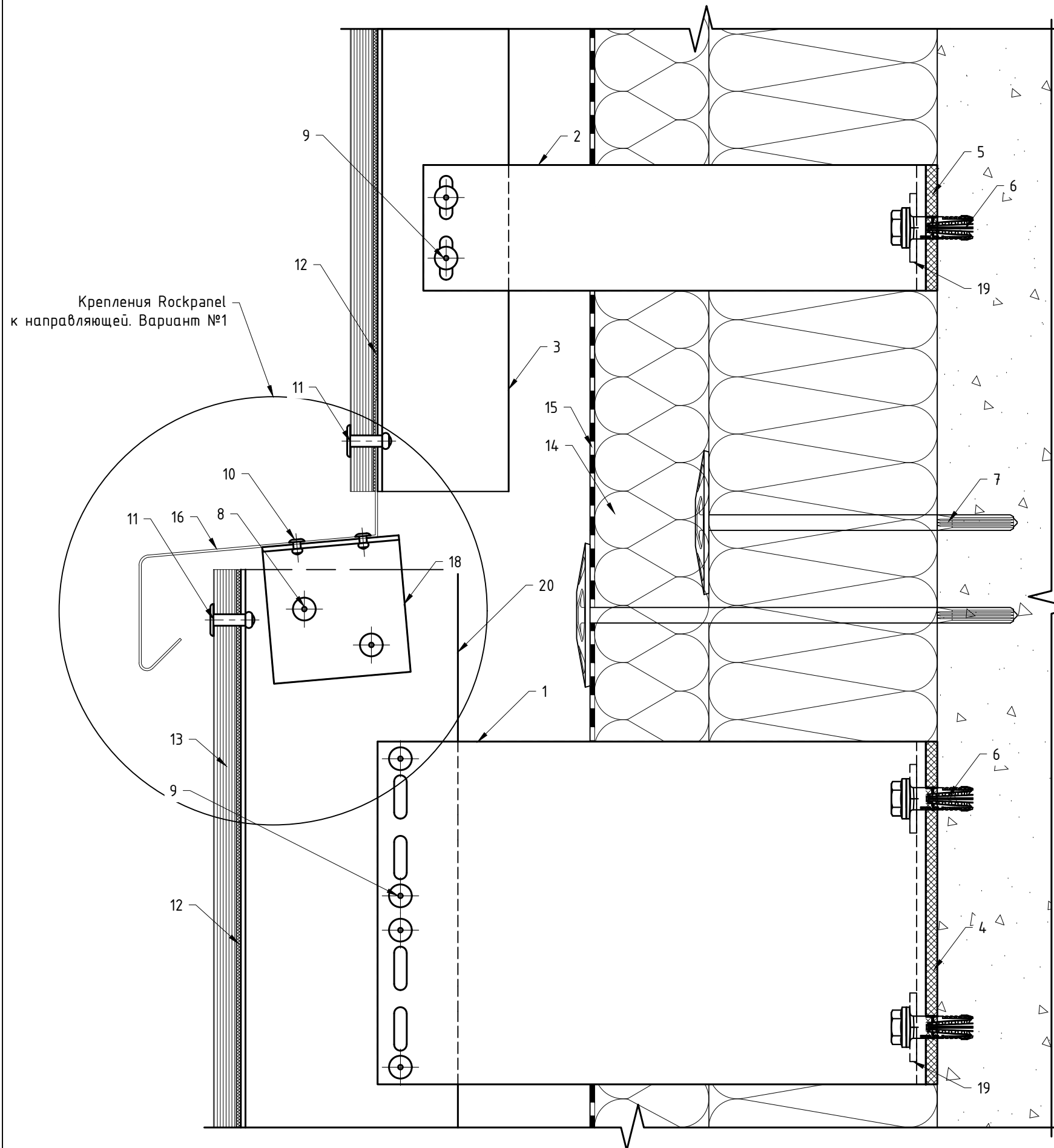
Вариант организации угла №2



Поз.	Наименование	Артикул
1	Кронштейн MFT-MF 220 L (MFT-MF 220 LM/MFT-MF 220 M/MFT-MF 220 S)	См. раздел №2
2	Кронштейн MFT-MF 270 L (MFT-MF 270 LM/MFT-MF 270 M/MFT-MF 270 S)	См. раздел №2
3	Профиль MFT-T 60x82x1.8	См. раздел №2
4	Термомост MFT-ISO L (MFT-ISO LM/MFT-ISO M/MFT-ISO S)	См. раздел №2
5	Анкер фасадный	См. раздел №2
6	Анкер для крепления утеплителя	См. раздел №2
7	Заклепка вытяжная $\phi 4.8 \times 12$ A1/A2(A2/A2), Саморез с прессшайбой и сверлом $\phi 5.5 \times 19$ A2 DIN 7504 K	См. раздел №2
8	Салазка в сборе с винтом MFT-CCF	2096951
9	Икля универсальная MFT-CCU	2096948
10	Облицовка: Роскранел*	
11	Утеплитель	
12	Паропроницаемая гидроизоляция из НГ материала	устанавливается, если применимо
13	Двусторонняя клеящая лента	не входит в поставку Hilti
14	Клей	не входит в поставку Hilti
15	Профиль MFT-T 40x82x1.8	См. раздел №2
16	Заклепка вытяжная $\phi 4,8 \times 12$ A2/A2 (A1/A2)	См. раздел №2
17	Профиль MFT-L 30x30x2.0	2096966
18	Профиль MFT-L 40x40x1.8	См. раздел №2

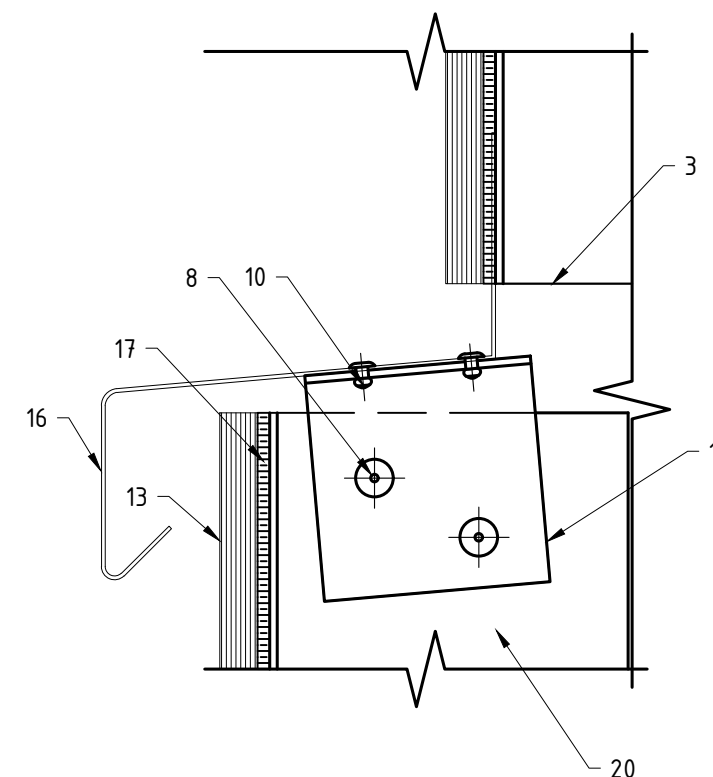
\* – данное техрешение предназначено не для всех типов облицовки, более подробно см. п.1.8.  
 \*\* – определяется расчетом.

Организация перепада плоскостей облицовки: вариант №1.



Крепления Rockpanel к направляющей. Вариант №1

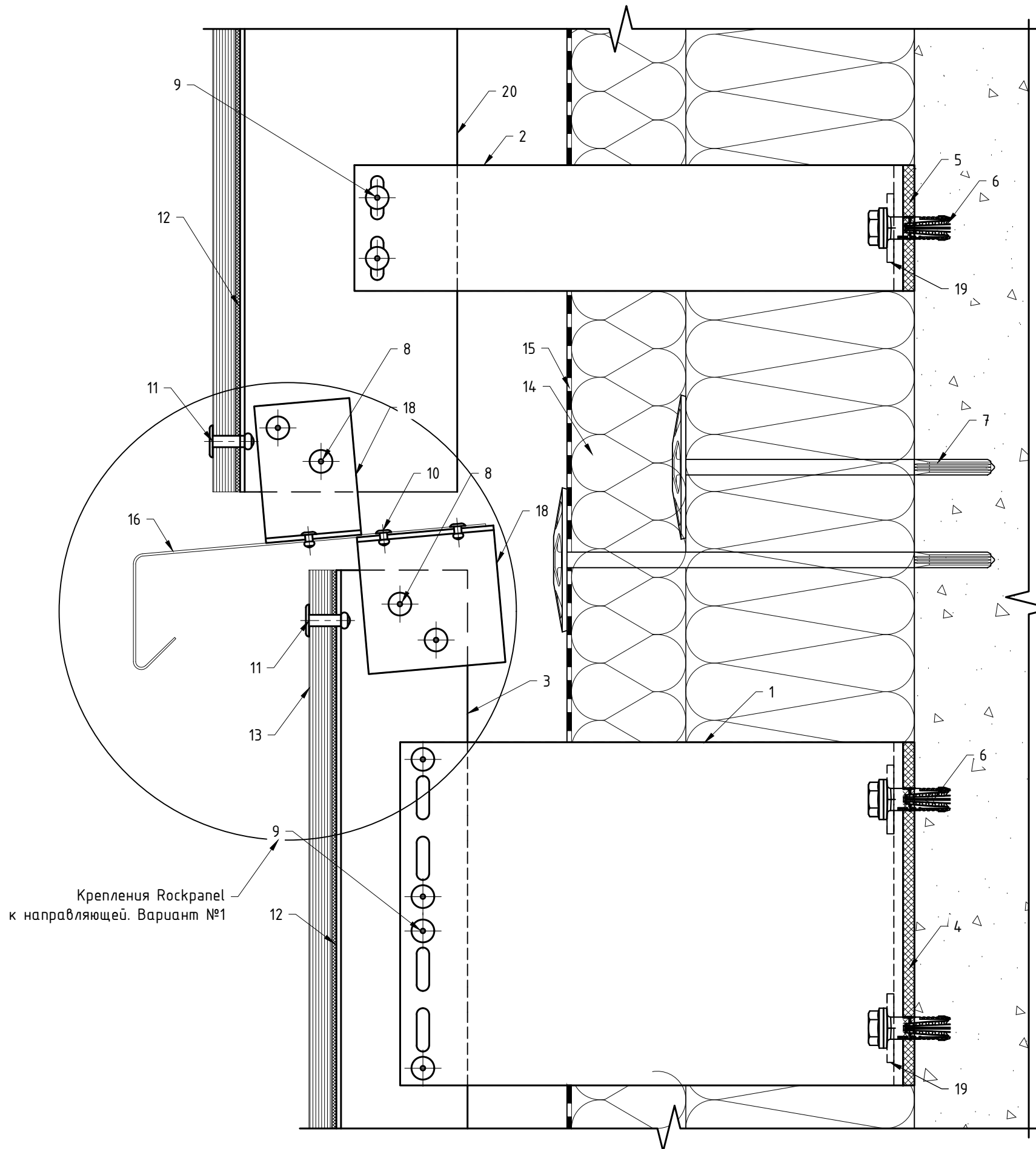
Крепление Rockpanel к направляющей: вариант №2 (скрытое крепление, клей и клеящая лента)



Поз.	Наименование	Артикул
1	Кронштейн MFT-RB 240 L	См. раздел №2
2	Кронштейн MFT-RB 220 S	См. раздел №2
3	Профиль MFT-RP 57x50x3	См. раздел №2
4	Термомост MFT-RBI L	2074413
5	Термомост MFT-RBI S	2074415
6	Анкер фасадный	См. раздел №2
7	Анкер для крепления утеплителя	См. раздел №2
8	Заклепка вытяжная $\phi 4,8 \times 12$ A2/A2 (A1/A2)	См. раздел №2
9	Заклепка вытяжная $\phi 4,8 \times 12$ A1/A2(A2/A2), Саморез с прессшайбой и сверлом $\phi 5,5 \times 19$ A2 DIN 7504 K, Болтовое соединение M5	См. раздел №2
10	Заклепка вытяжная $\phi 3,2 \times 8$ A2/A2	2190957
11	Заклепка вытяжная с увеличенным бортиком $\phi 4,8 \times 21$ K14 A2/A2	2190959
12	Уплотнитель MFT-JS	См. раздел №2
13	Облицовка: Rockpanel*	
14	Утеплитель	
15	Паропроницаемая гидроизоляция из НГ материала	устанавливается, если применимо
16	Отлив, оц.сталь тол. $\geq 0,55$ мм	не входит в поставку Hilti
17	Двусторонняя клеящая лента, клей	не входит в поставку Hilti
18	Профиль MFT-T 60x82x1.8	См. раздел №2
19	Шайба MFT-BFW 30x40x3	2074416
20	Профиль MFT-RP 95x50x2	См. раздел №2

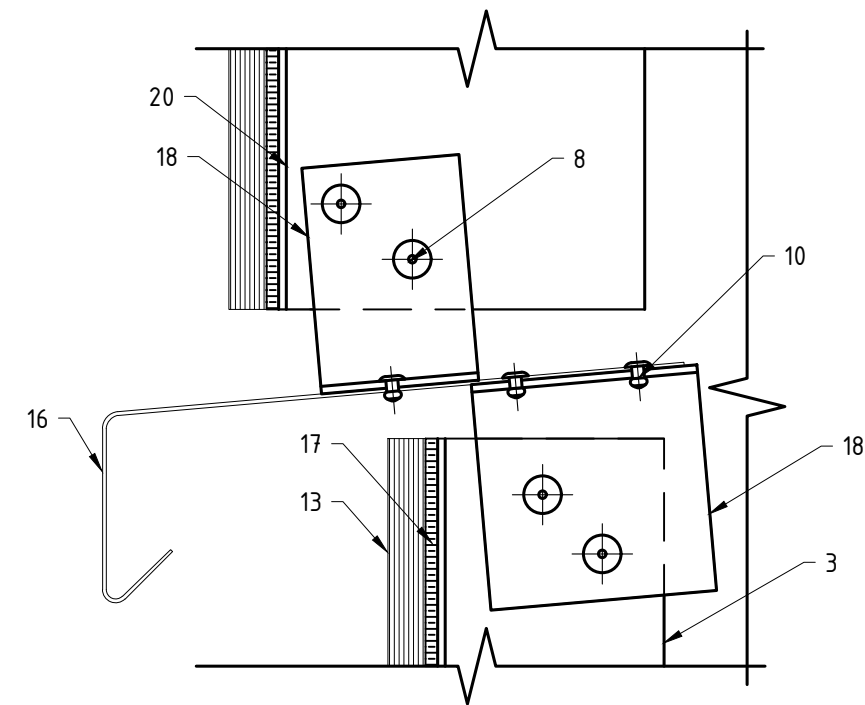
\* – данное техрешение предназначено не для всех типов облицовки, более подробно см. п.1.8.

Организация перепада плоскостей облицовки: вариант №2.



Крепления Rockpanel к направляющей. Вариант №1

Крепление Rockpanel к направляющей: вариант №2 (скрытое крепление, клей и клеящая лента)

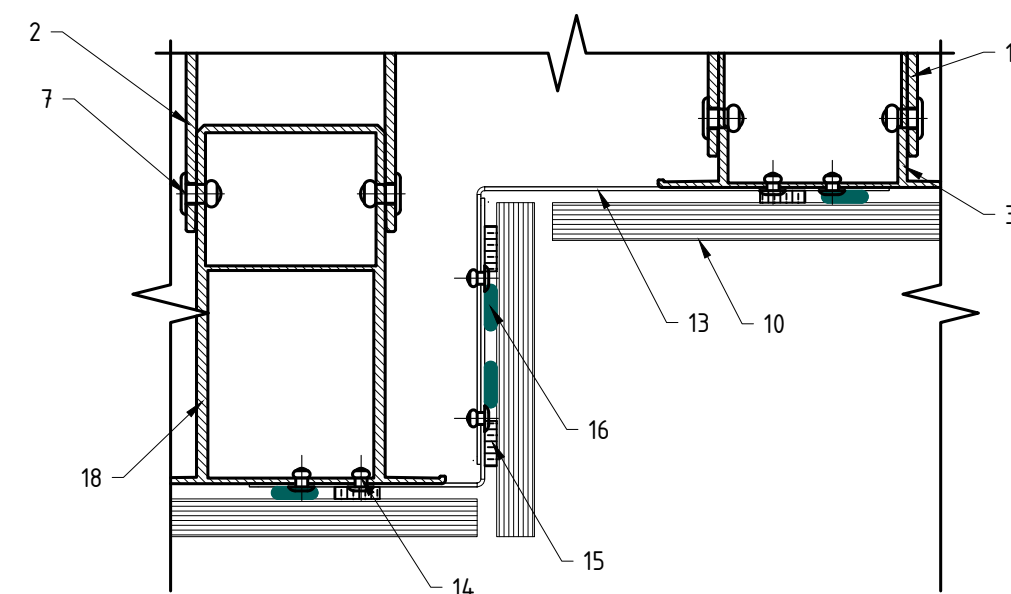
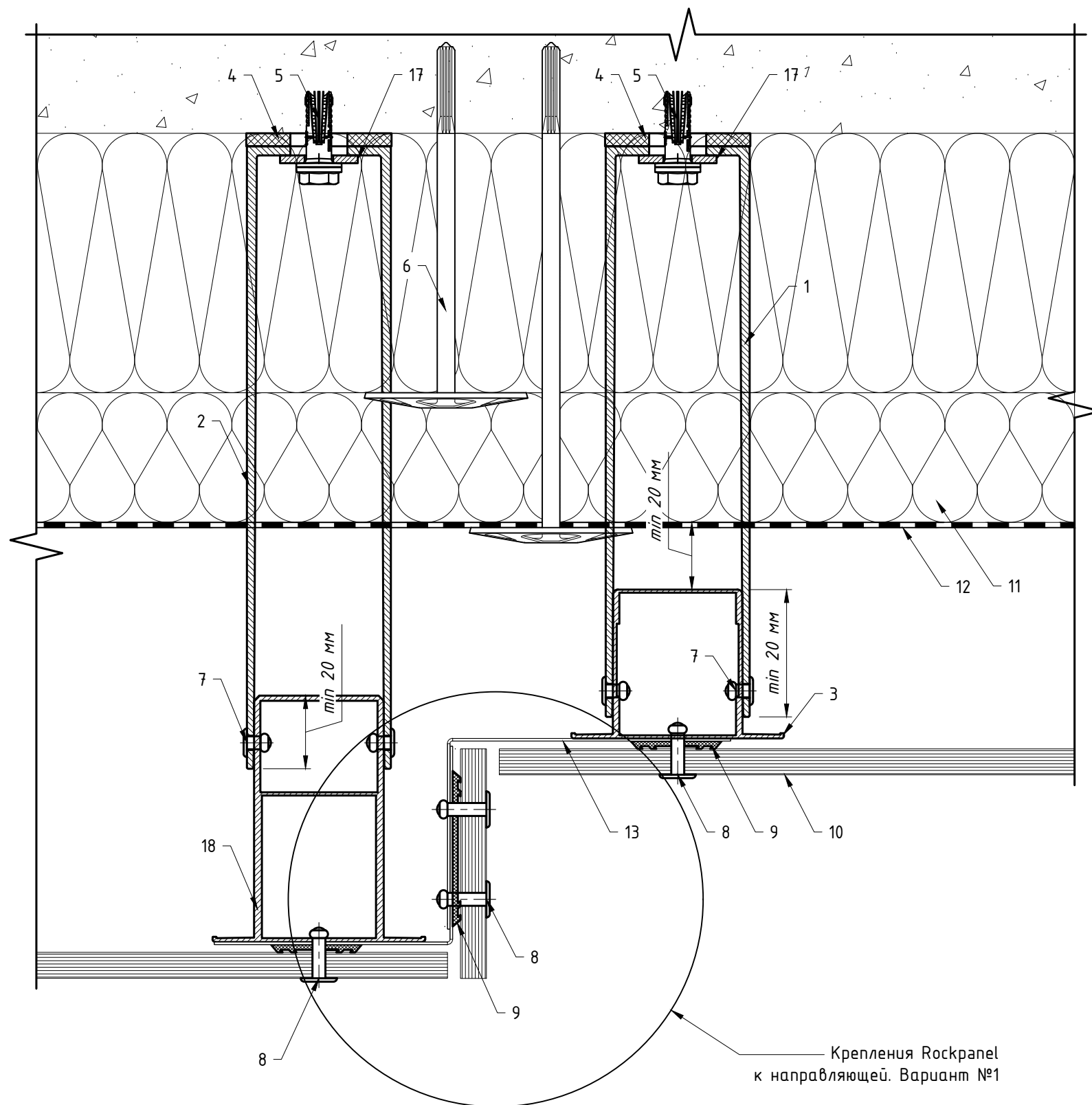


Поз.	Наименование	Артикул
1	Кронштейн MFT-RB 220 L	См. раздел №2
2	Кронштейн MFT-RB 240 S	См. раздел №2
3	Профиль MFT-RP 57x50x3	См. раздел №2
4	Термомост MFT-RBI L	2074413
5	Термомост MFT-RBI S	2074415
6	Анкер фасадный	См. раздел №2
7	Анкер для крепления утеплителя	См. раздел №2
8	Заклепка вытяжная $\phi 4,8 \times 12$ A2/A2 (Al/A2)	См. раздел №2
9	Заклепка вытяжная $\phi 4,8 \times 12$ Al/A2(A2/A2), Саморез с прессшайбой и сверлом $\phi 5,5 \times 19$ A2 DIN 7504 K, Болтовое соединение M5	См. раздел №2
10	Заклепка вытяжная $\phi 3,2 \times 8$ A2/A2	2190957
11	Заклепка вытяжная с увеличенным бортиком $\phi 4,8 \times 21$ K14 A2/A2	2190959
12	Уплотнитель MFT-JS	См. раздел №2
13	Облицовка: Rockpanel*	
14	Утеплитель	
15	Паропроницаемая гидроизоляция из НГ материала	устанавливается, если применимо
16	Отлив, оц.сталь тол. $\geq 0,55$ мм	не входит в поставку Hilti
17	Двусторонняя клеящая лента, клей	не входит в поставку Hilti
18	Профиль MFT-T 60x82x1.8	См. раздел №2
19	Шайба MFT-BFW 30x40x3	2074416
20	Профиль MFT-RP 95x50x2	См. раздел №2

\* – данное техрешение предназначено не для всех типов облицовки, более подробно см. п.1.8.

Организация перепада плоскостей облицовки: вариант №3.

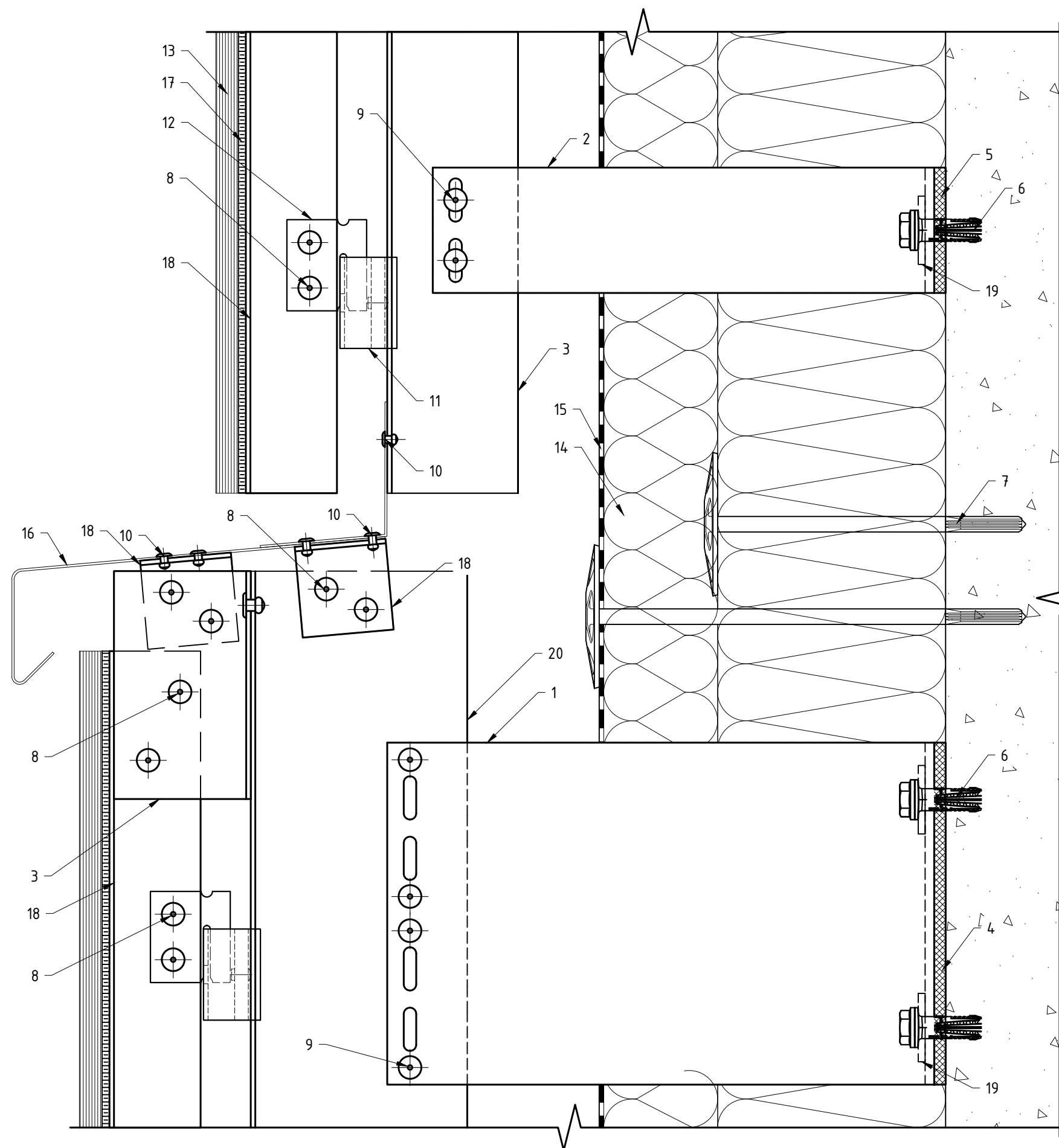
Крепление Rockpanel к направляющей: вариант №2



Поз.	Наименование	Артикул
1	Кронштейн MFT-RB 220 L (MFT-RB 220 M/MFT-RB 220 S)	См. раздел №2
2	Кронштейн MFT-RB 240 L (MFT-RB 240 M/MFT-RB 240 S)	См. раздел №2
3	Профиль MFT-RP 57x50	См. раздел №2
4	Термомост MFT-RBI L (MFT-RBI M/MFT-RBI S)	См. раздел №2
5	Анкер фасадный	См. раздел №2
6	Анкер для крепления утеплителя	См. раздел №2
7	Заклепка вытяжная $\phi 4.8 \times 12$ A1/A2(A2/A2), Саморез с прессшайбой и сверлом $\phi 5.5 \times 19$ A2 DIN 7504 K, Болтовое соединение M5	См. раздел №2
8	Заклепка вытяжная с увеличенным бортиком $\phi 4.8 \times 21$ K14 A2/A2	2190959
9	Уплотнитель MFT-JS	См. раздел №2
10	Облицовка: Rockpanel*	
11	Утеплитель	
12	Паропроницаемая гидроизоляция из НГ материала	устанавливается, если применимо
13	Оц.сталь тол. $\geq 0,55$ мм	не входит в поставку Hilti
14	Заклепка вытяжная $\phi 3.2 \times 8$ A2/A2	2190957
15	Двусторонняя клеящая лента	не входит в поставку Hilti
16	Клеи	не входит в поставку Hilti
17	Шайба MFT-BFW 30x40x3	2074416
18	Профиль MFT-RP 95x50x2	См. раздел №2

\* – данное техрешение предназначено не для всех типов облицовки, более подробно см. п.1.8.

Организация перепада плоскостей облицовки: вариант №1. Крепление Rockpanel к направляющей: вариант 3.

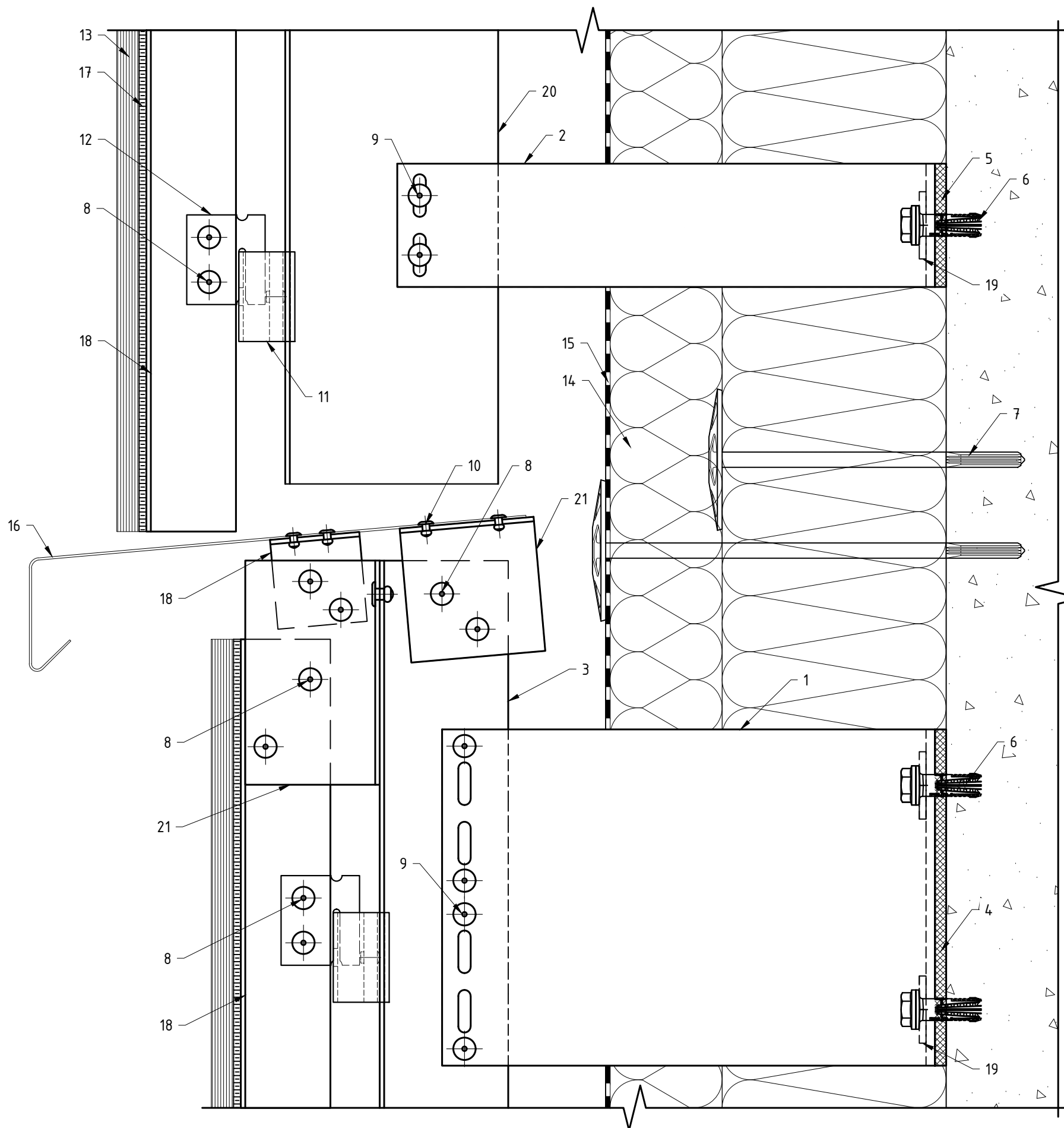


Поз.	Наименование	Артикул
1	Кронштейн MFT-RB 240 L	См. раздел №2
2	Кронштейн MFT-RB 220 S	См. раздел №2
3	Профиль MFT-RP 57x50x3	См. раздел №2
4	Термомост MFT-RBI L	2074413
5	Термомост MFT-RBI S	2074415
6	Анкер фасадный	См. раздел №2
7	Анкер для крепления утеплителя	См. раздел №2
8	Заклепка вытяжная $\phi 4,8 \times 12$ A2/A2 (Al/A2)	См. раздел №2
9	Заклепка вытяжная $\phi 4,8 \times 12$ Al/A2(A2/A2), Саморез с прессшайбой и сверлом $\phi 5,5 \times 19$ A2 DIN 7504 K, Болтовое соединение M5	См. раздел №2
10	Заклепка вытяжная $\phi 3,2 \times 8$ A2/A2	2190957
11	Салазка в сборе с винтом MFT-CCF	2096951
12	Икля универсальная MFT-CCU	2096948
13	Облицовка: Rockpanel*	
14	Утеплитель	
15	Паропроницаемая гидроизоляция из НГ материала	устанавливается, если применимо
16	Отлив, оц.сталь тол. $\geq 0,55$ мм	не входит в поставку Hilti
17	Двусторонняя клеящая лента, клей	не входит в поставку Hilti
18	Профиль MFT-L 40x40x1.8	См. раздел №2
19	Шайба MFT-BFW 30x40x3	2074416
20	Профиль MFT-RP 95x50x2	См. раздел №2

\* – данное техрешение предназначено не для всех типов облицовки, более подробно см. п.1.8.

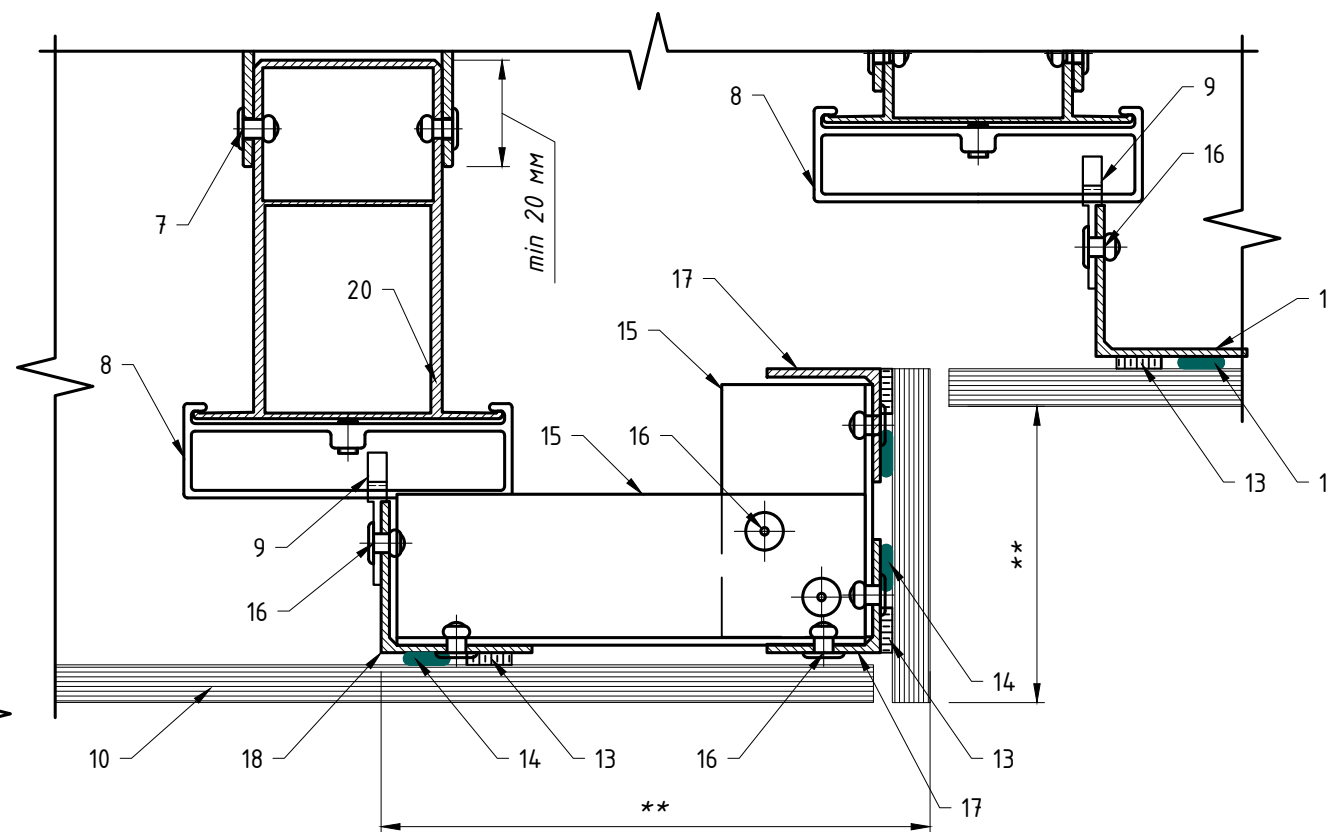
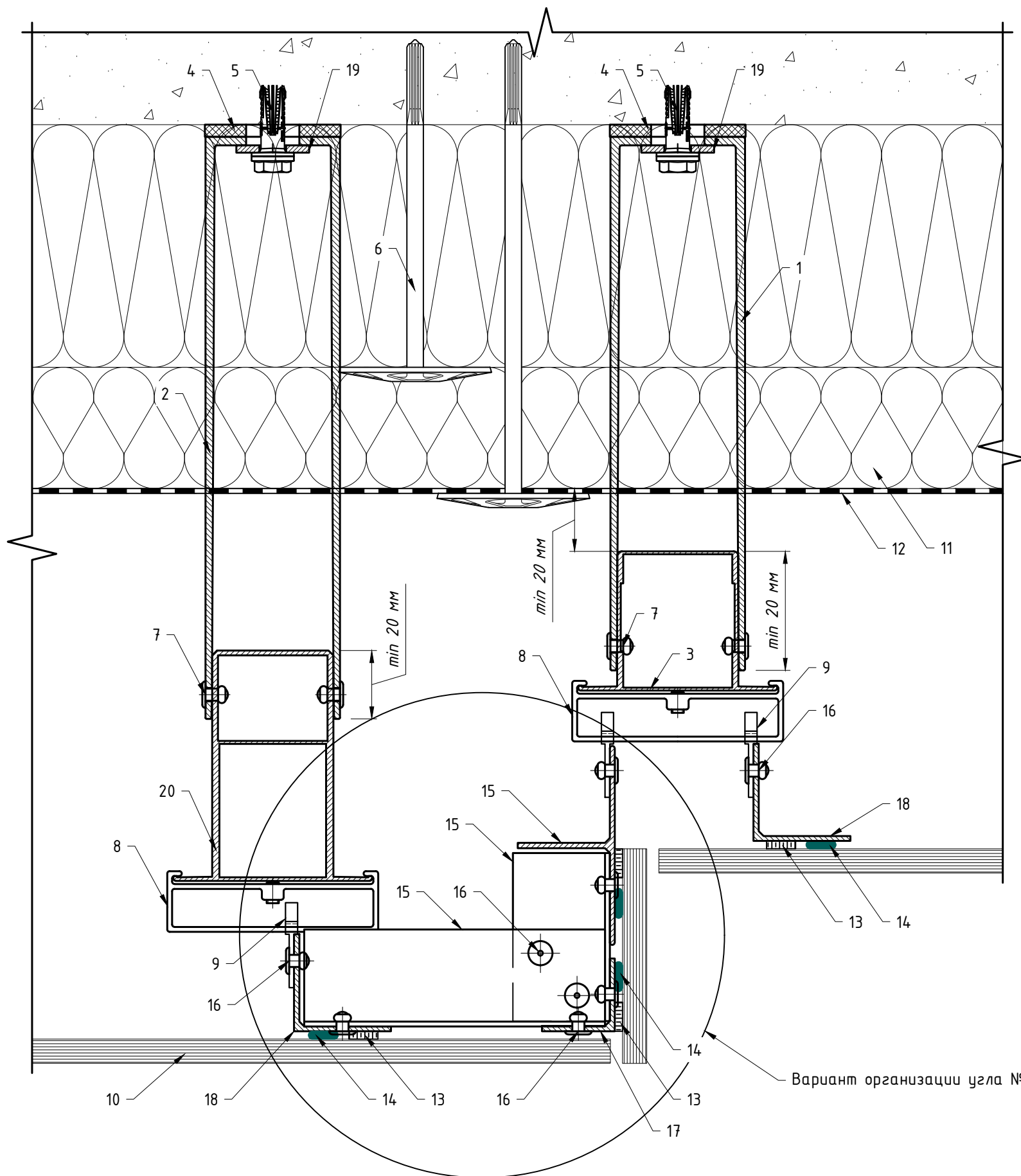


Организация перепада плоскостей облицовки: вариант №2. Крепление Roskrapel к направляющей: вариант 3.



Поз.	Наименование	Артикул
1	Кронштейн MFT-RB 220 L	См. раздел №2
2	Кронштейн MFT-RB 240 S	См. раздел №2
3	Профиль MFT-RP 57x50x3	См. раздел №2
4	Термомост MFT-RBI L	2074413
5	Термомост MFT-RBI S	2074415
6	Анкер фасадный	См. раздел №2
7	Анкер для крепления утеплителя	См. раздел №2
8	Заклепка вытяжная $\Phi 4,8 \times 12$ A2/A2 (Al/A2)	См. раздел №2
9	Заклепка вытяжная $\Phi 4,8 \times 12$ Al/A2(A2/A2), Саморез с прессшайбой и сверлом $\Phi 5,5 \times 19$ A2 DIN 7504 K, Болтовое соединение M5	См. раздел №2
10	Заклепка вытяжная $\Phi 3,2 \times 8$ A2/A2	2190957
11	Салазка в сборе с винтом MFT-CCF	2096951
12	Икля универсальная MFT-CCU	2096948
13	Облицовка: Roskrapel*	
14	Утеплитель	
15	Паропроницаемая гидроизоляция из НГ материала	устанавливается, если применимо
16	Отлив, оц.сталь тол. $\geq 0,55$ мм	не входит в поставку Hilti
17	Двусторонняя клеящая лента, клей	не входит в поставку Hilti
18	Профиль MFT-L 40x40x1.8	См. раздел №2
19	Шайба MFT-BFW 30x40x3	2074416
20	Профиль MFT-RP 95x50x2	См. раздел №2
21	Профиль MFT-T 60x82x1.8	См. раздел №2

\* – данное техрешение предназначено не для всех типов облицовки, более подробно см. п.1.8.



Поз.	Наименование	Артикул
1	Кронштейн MFT-RB 220 L (MFT-RB 220 M/MFT-RB 220 S)	См. раздел №2
2	Кронштейн MFT-RB 240 L (MFT-RB 240 M/MFT-RB 240 S)	См. раздел №2
3	Профиль MFT-RP 57x50	См. раздел №2
4	Термомост MFT-RBI L (MFT-RBI M/MFT-RBI S)	См. раздел №2
5	Анкер фасадный	См. раздел №2
6	Анкер для крепления утеплителя	См. раздел №2
7	Закlepка вытяжная $\phi 4.8 \times 12$ A1/A2(A2/A2), Саморез с прессшайбой и сверлом $\phi 5.5 \times 19$ A2 DIN 7504 K, Болтовое соединение M5	См. раздел №2
8	Салазка в сборе с винтом MFT-CCF	2096951
9	Икля универсальная MFT-CCU	2096948
10	Облицовка: Rockpanel*	
11	Утеплитель	устанавливается, если применимо
12	Паропроницаемая гидроизоляция из НГ материала	устанавливается, если применимо
13	Двусторонняя клеящая лента	не входит в поставку Hilti
14	Клей	не входит в поставку Hilti
15	Профиль MFT-T 40x82x1.8	См. раздел №2
16	Закlepка вытяжная $\phi 4.8 \times 12$ A2/A2 (A1/A2)	См. раздел №2
17	Профиль MFT-L 30x30x2.0	2096966
18	Профиль MFT-L 40x40x1.8	См. раздел №2
19	Шайба MFT-BFW 30x40x3	2074416
20	Профиль MFT-RP 95x50x2	См. раздел №2

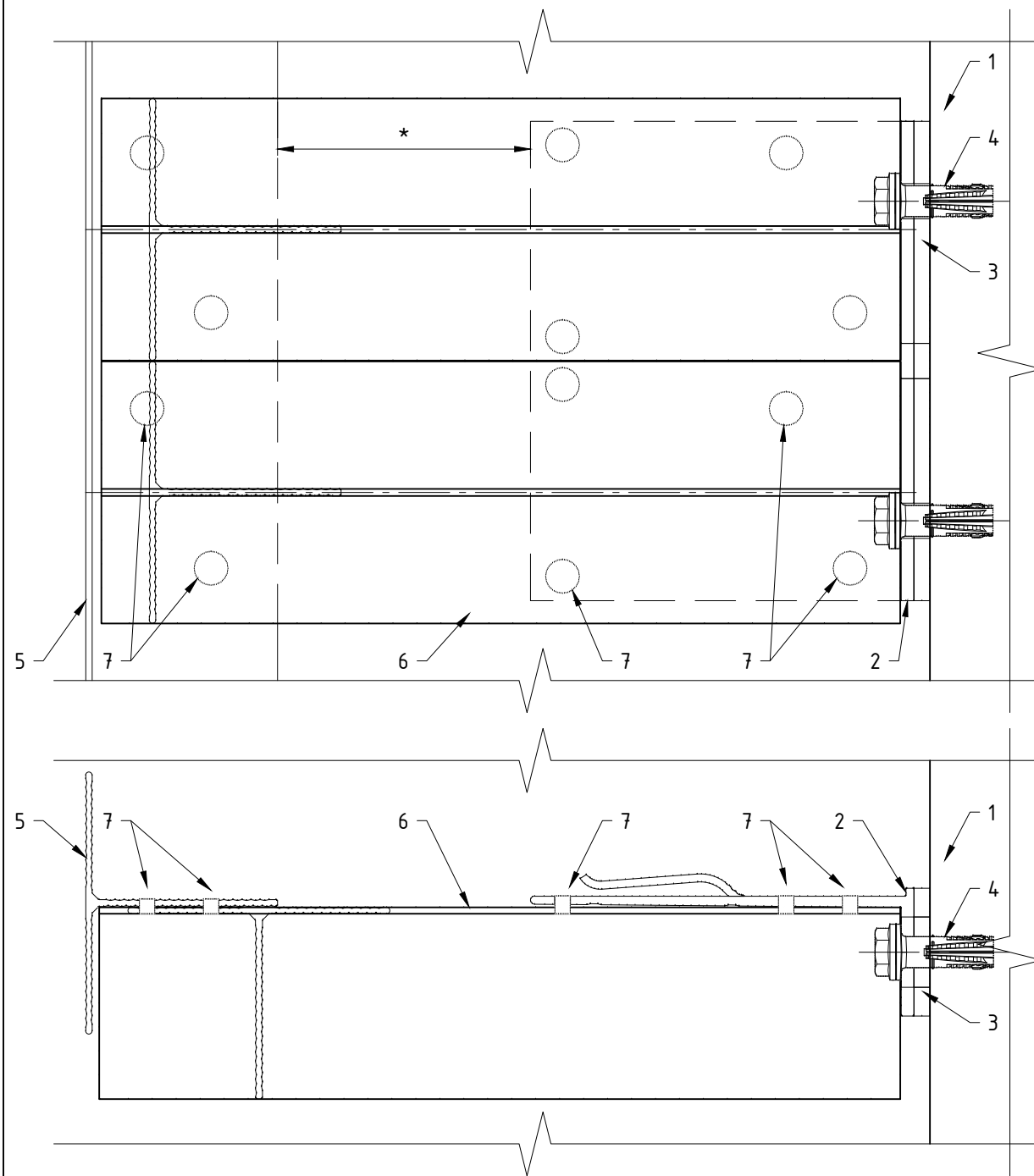
\* — данное техрешение предназначено не для всех типов облицовки, более подробно см. п.1.8.  
 \*\* — определяется расчетом.

8. Дополнительные технические решения.

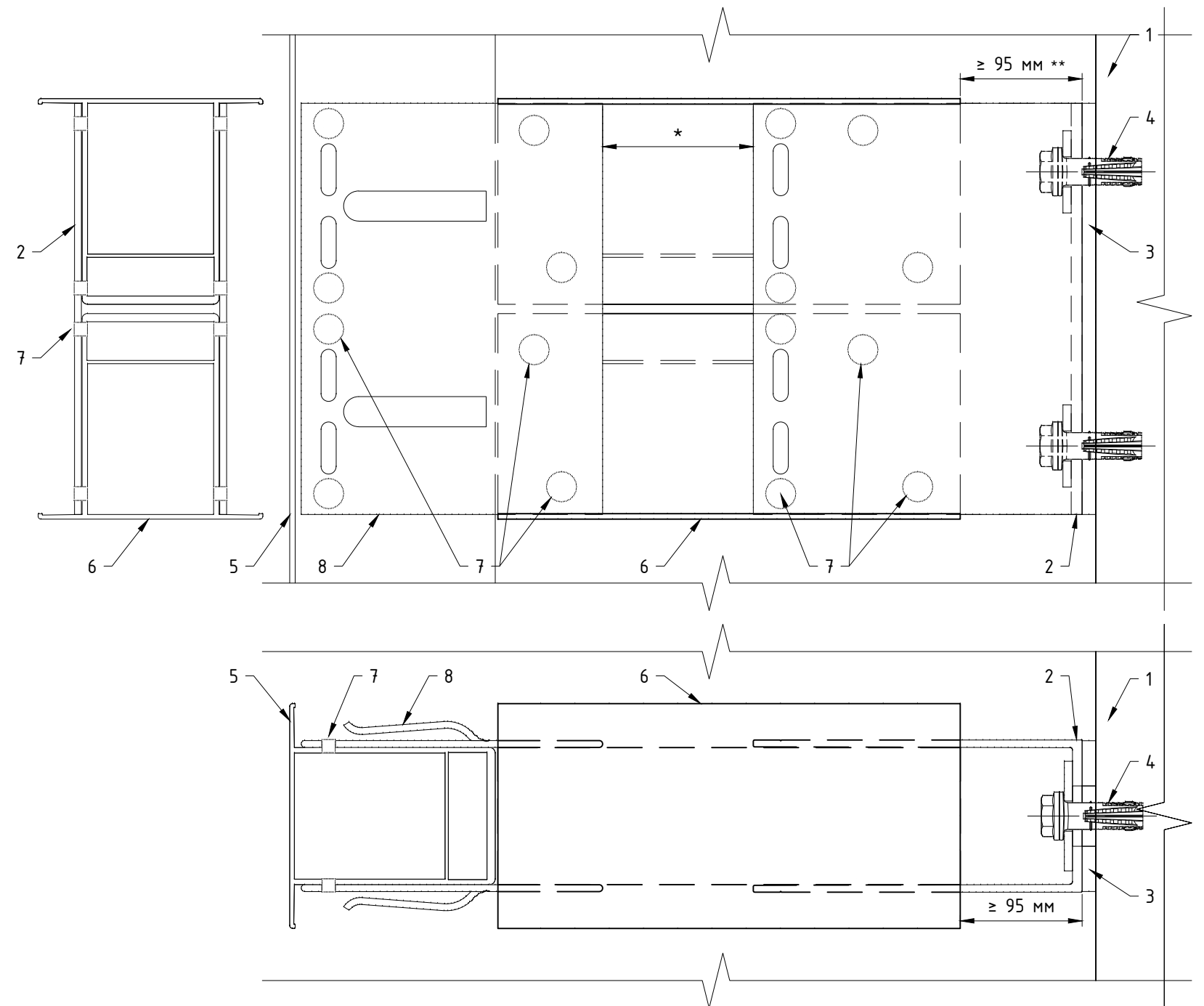
8.1. Дополнительные методы регулировки вылета системы и соединения профилей.

Дополнительные методы регулировки вылета системы.

Доп.метод регулировки вылета для системы Light (пример на профиле MFT-TL 60x82x2.2).



Доп.метод регулировки вылета для системы Neavu (пример на профиле MFT-RP 75x50x2).



Поз.	Наименование	Примечания
1	Строительное основание	показано условно
2	Кронштейн MFT-MF L, MFT-LS+S	
	Кронштейн MFT-RB L, MFT-HAB L, MFT-US+S	
3	Термомост MFT-ISO L	
	Термомост MFT-RBI L	
4	Анкер (принять по результатам натур.испытаний)	

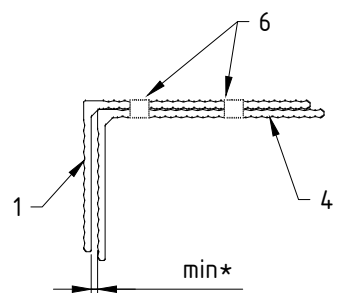
5	Профиль вертикальной направляющей MFT-T, MFT-Ta, MFT-L	
	Профиль вертикальной направляющей MFT-RP, MFT-ST	
6	Профиль формирования вылета системы MFT-TL 60x82x2.2	см.примечания п.2
	Профиль формирования вылета системы MFT-RP 75x50x2	см.примечания п.2
7	Заклепка вытяжная $\phi 4.8 \times 12$ Al/A2 (A2/A2)	
8	Удлинитель кронштейна MFT-DF L	

Примечания:

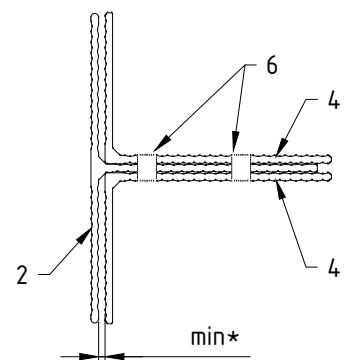
1. Целесообразность и возможность применения данного решения на конкретном участке объекта строительства определяет проектировщик в соответствии со стат.расчетом и существующими нормативными документами;
2. Тип и габариты применяемых элементов принять в соответствии с проектом и стат.расчетами;
3. \* - размер принять в соответствии со стат.расчетом;
4. \*\* - определяется типом применяемого кронштейна, см. проект.

Рекомендации по соединению профилей (направляющих) системы.

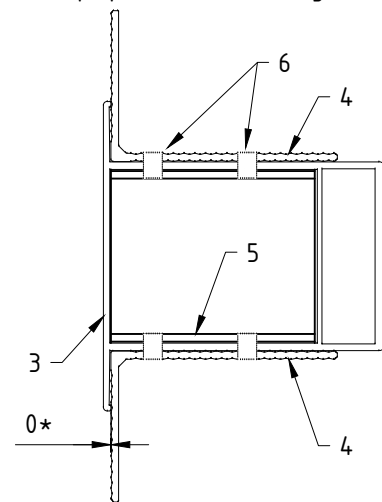
Метод удлинения (наращивания) профиля MFT-L



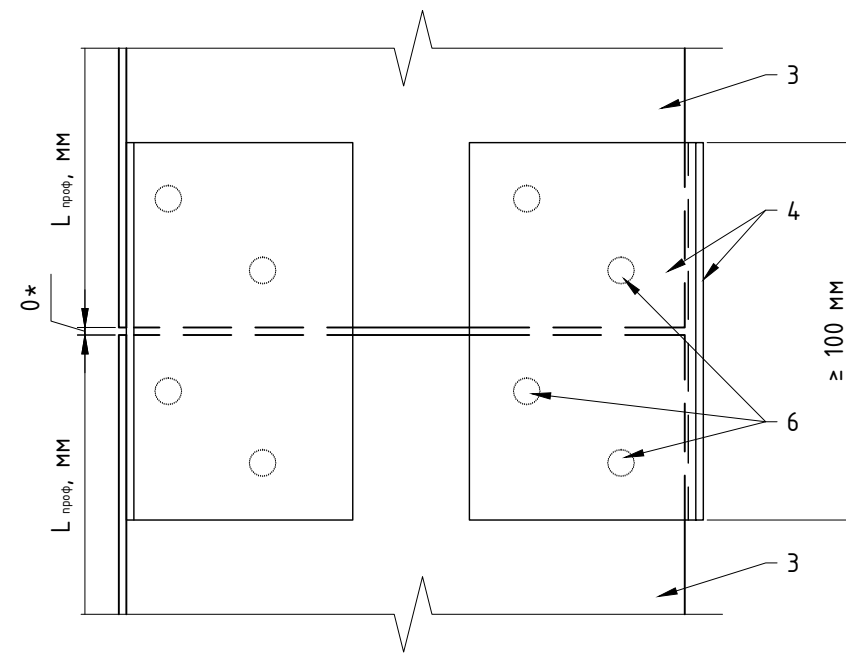
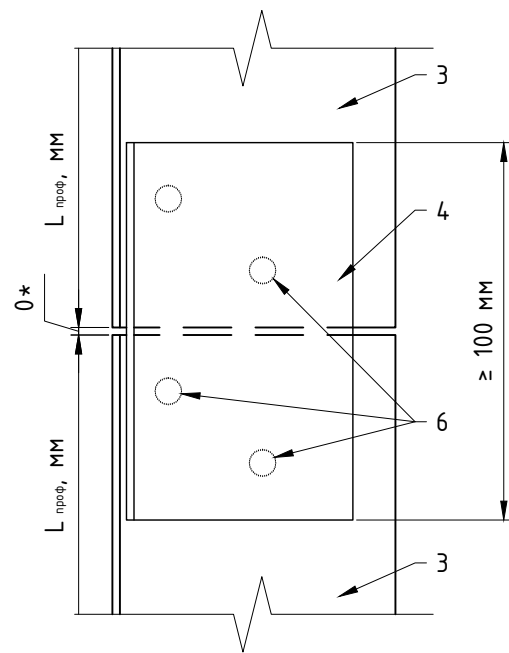
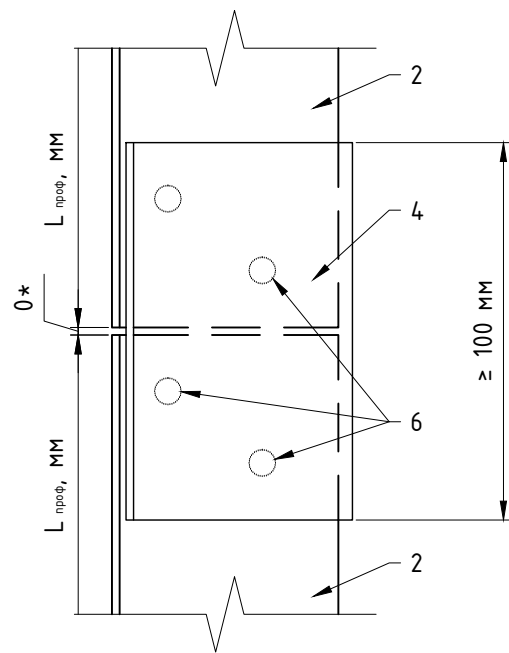
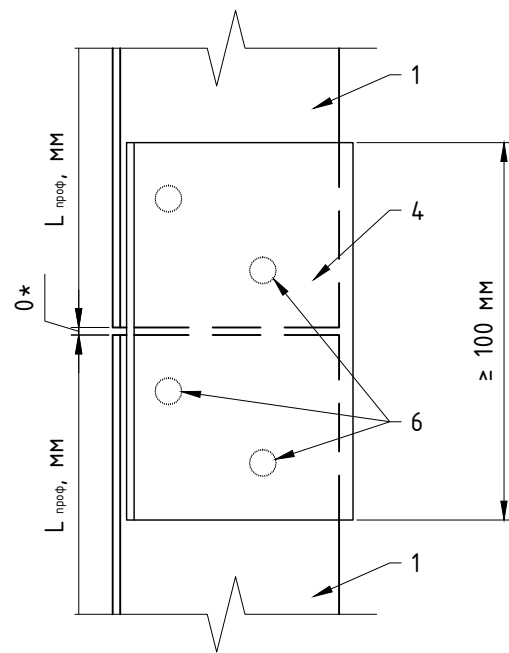
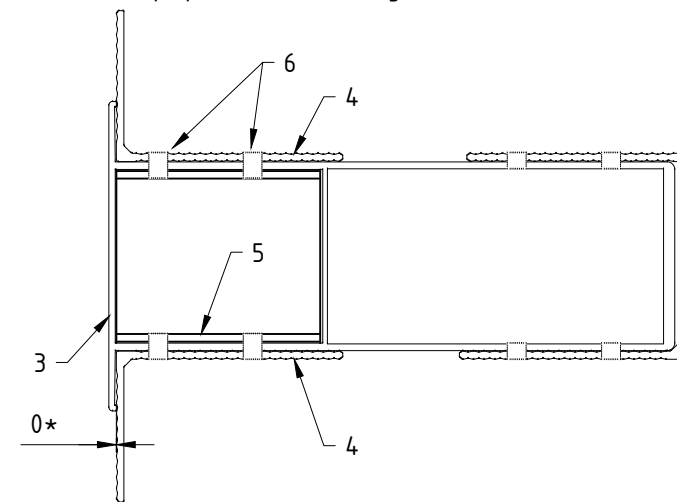
Метод удлинения (наращивания) профилей MFT-T и MFT-Ta



Метод удлинения (наращивания) профилей MFT-RP глубины ≤95 мм



Метод удлинения (наращивания) профилей MFT-RP глубины ≥125 мм



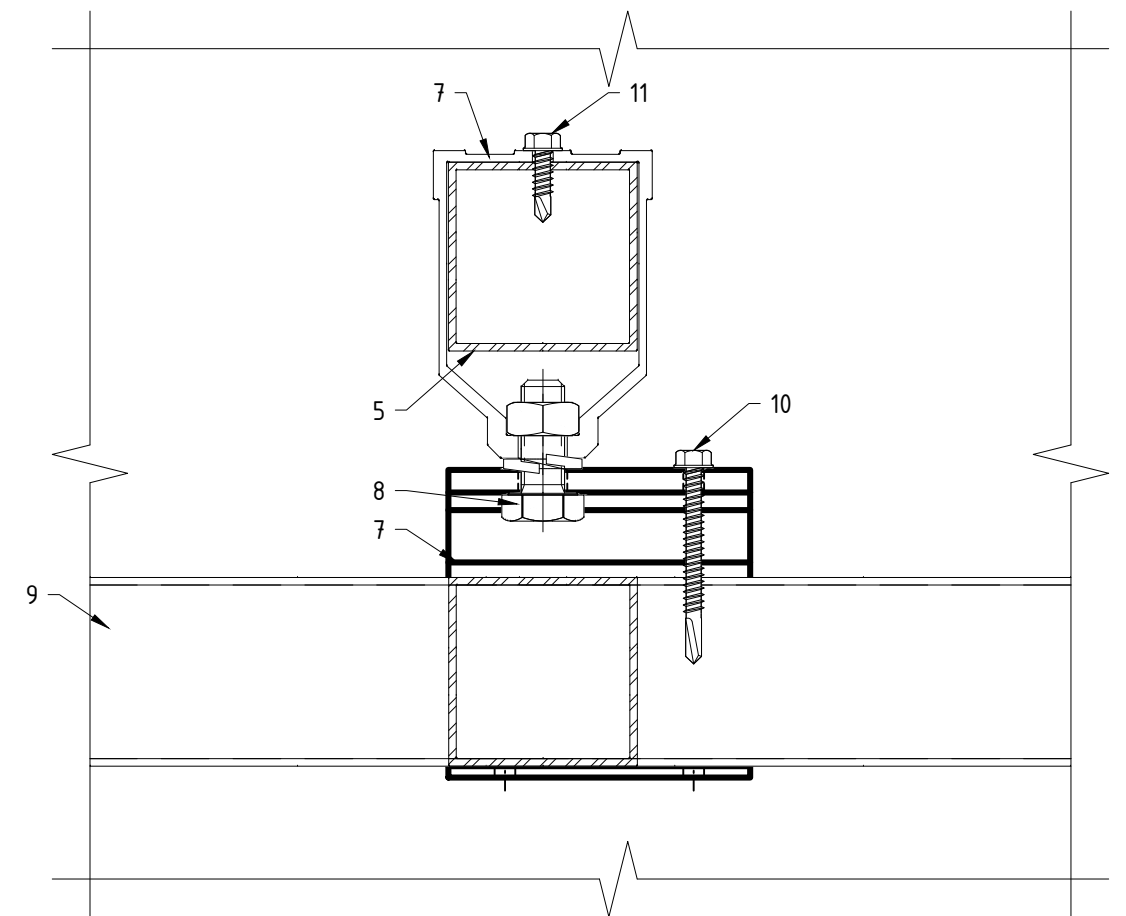
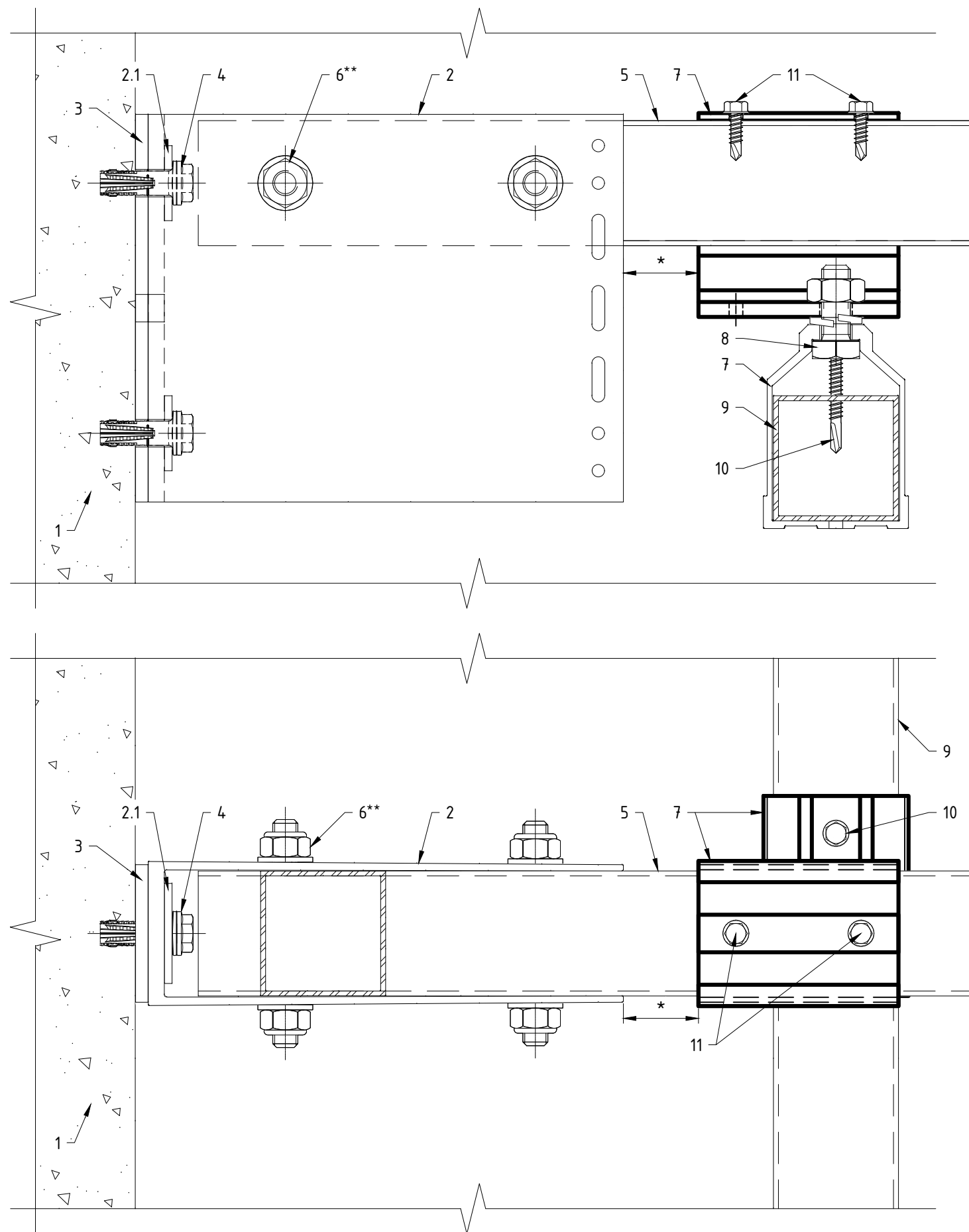
Поз.	Наименование	Примечания
1	Профиль наращиваемой направляющей MFT-L	
2	Профиль наращиваемой направляющей MFT-T Профиль наращиваемой направляющей MFT-Ta	
3	Профиль наращиваемой направляющей MFT-RP	
4	Фрагмент профиля MFT-L, для фиксации направляющей	
5	Соединитель профилей MFT-RP	
6	Заклёпка вытяжная $\phi 4.8 \times 12$ A2/A2 (A1/A2)	

Примечания:

1. Целесообразность и возможность применения данного решения на конкретном участке объекта строительства определяет проектировщик в соответствии со стат.расчетом и существующими нормативными документами;
2. Торцы соединяемых профилей должны быть расположены вплотную, для исключения люфта;
3. Профиль фиксации направляющей принять в соответствии со стат.расчетом;
4. \* - размер принять минимально возможным, предпочтительный размер равен 0.

## 8.2. Крепление модульной системы.

Крепление модульной системы фасадов через петли MFT-P.



Поз.	Наименование	Примечания
1	Строительное основание	показано условно
2	Кронштейн MFT-RB LH (MFT-RB, MFT-US+S)	
2.1	Шайба MFT-BFW	см.примечания п.1
3	Термомост MFT-RBI LH (MFT-RBI)	
4	Анкер (принять по результатам натур.испытаний)	
5	Профиль формирования вылета системы MFT-ST	
6	Резьбовое соединение профиля MFT-ST к кронштейну	
7	Модульная петля MFT-P	
8	Резьбовое соединение двух элементов MFT-P между собой	
9	Профиль регулировки модуля вдоль фасада MFT-ST	в составе модуля
10	Саморез фиксации модуля S-MD05S 5,5x52 A2	
11	Самонарезающий винт S-AD01S 5,5x19 A2 Заклепка вытяжная $\phi 4.8 \times 12$ Al/A2 (A2/A2)	

### Примечания:

1. Целесообразность и возможность применения данного решения на конкретном участке объекта строительства определяет проектировщик в соответствии со стат.расчетом и существующими нормативными документами;
2. Тип и габариты применяемых элементов и модулей определяет проектировщик в соответствии со стат.расчетом и существующими нормативными документами;
3. \* - размер принять в соответствии со стат.расчетом;
4. \*\* - допускается замена резьбового соединения на заклепочное, при этом кол-во и типоразмеры заклепок, а так же их расположение принять в соответствии со схемой нагружения и стат.расчетом, см. проект.

9. Перечень применяемых элементов.

9.1. Перечень элементов системы.

№ п/п	Наименование изделия/элемента	Артикул
	Кронштейн MFT-MF LH (40/60/80/120/140/170/190/220/240/270/300) Al	
	Кронштейн MFT-MF L (40/60/80/120/140/170/190/220/240/270/300) Al	
	Кронштейн MFT-MF LM (40/60/80/120/140/170/190/220/240/270/300) Al	
	Кронштейн MFT-MF M (40/60/80/120/140/170/190/220/240/270/300) Al	
	Кронштейн MFT-MF S (40/60/80/120/140/170/190/220/240/270/300) Al	
	Кронштейн MFT-MF L (60/80/120/140/170/190/220/240) StS	
	Кронштейн MFT-MF LM (60/80/120/140/170/190/220/240) StS	
	Кронштейн MFT-MF M (60/80/120/140/170/190/220/240) StS	
	Кронштейн MFT-MF S (60/80/120/140/170/190/220/240) StS	
	Кронштейн MFT-MF HS (120/140/170/190/205/220/240/270/300) Al	
	Кронштейн MFT-RB LH (60/80/120/140/170/190/220/240/270/300) Al	
	Кронштейн MFT-RB L (60/80/120/140/170/190/220/240/270/300) Al	
	Кронштейн MFT-RB M (60/80/120/140/170/190/220/240/270/300) Al	
	Кронштейн MFT-RB S (60/80/120/140/170/190/220/240/270/300) Al	
	Кронштейн MFT-HAB L (120/140/170/190/220/240/270/300) Al	
	Кронштейн MFT-RB L (60/80/120/140/170/190/220/240) StS	
	Кронштейн MFT-RB S (60/80/120/140/170/190/220/240) StS	
	Шайба MFT-BFW 30x40x3.0 P11 Al	
	Шайба MFT-BFW 30x40x4.0 P11 StS	
	Термомост MFT-ISO LH 150x50x5	
	Термомост MFT-ISO L 130x50x5 (ver.1: 150x40x5)	
	Термомост MFT-ISO LM 105x50x5 (ver.1: 125x40x5)	
	Термомост MFT-ISO M 75x50x5 (ver.1: 75x40x5)	
	Термомост MFT-ISO S 55x50x5 (ver.1: 55x40x5)	
	Термомост MFT-ISO 47x50x5 HS	
	Термомост MFT-RBI LH 155x58x5	
	Термомост MFT-RBI L 130x58x5 (ver.1: 150x50x5)	
	Термомост MFT-RBI M 75x58x5 (ver.1: 75x50x5)	
	Термомост MFT-RBI S 55x58x5 (ver.1: 55x50x5)	
	Удлинитель MFT-DF L	
	Удлинитель MFT-DF LM	
	Удлинитель MFT-DF M	
	Удлинитель MFT-DF S	
	Удлинитель MFT-DFH M	
	Удлинитель MFT-DFH S	
	Удлинитель MFT-RBE L	
	Удлинитель MFT-RBE M	
	Удлинитель MFT-RBEx2 L	
	Удлинитель MFT-RBEx2 M	
	Профиль MFT-T 40x82x1.8	

Профиль MFT-T 50x70x1.8	
Профиль MFT-T 60x82x1.8	
Профиль MFT-TL 60x82x2.2	
Профиль MFT-T 60x100x1.8	
Профиль MFT-Ta 30x58x2.5	
Профиль MFT-Ta 40x42x1.8	
Профиль MFT-Ta 60x42x1.8	
Профиль MFT-Ta 60x58x1.8	
Профиль MFT-L 30x30x2.0	
Профиль MFT-L 40x30x1.8	
Профиль MFT-L 40x40x1.8	
Профиль MFT-L 50x35x1.8	
Профиль MFT-L 60x38x1.8	
Профиль MFT-L 60x40x2.2	
Профиль MFT-L 60x60x3.0	
Профиль MFT-Y 22x80x2.6	
Профиль MFT-RP-58 57x50x2.5	
Профиль MFT-RP-58 77x50x2.0	
Профиль MFT-RP-58 88x50x2.0	
Профиль MFT-RP-58 95x50x2.0	
Профиль MFT-RP-65 95x50x2.0 L	
Профиль MFT-RP-50 50x50x2.5	
Профиль MFT-RP 57x50x3.0	
Профиль MFT-RP 75x50x2.0	
Профиль MFT-RP 95x50x2.0	
Профиль MFT-RP 125x50x2.0	
Профиль MFT-RP 150x50x2.0	
Профиль MFT-RP 170x50x2.0	
Профиль MFT-RP 75x50x2.0 L	
Профиль MFT-RP 95x50x2.0 L	
Профиль MFT-RP-100 57x50x3.0	
Профиль MFT-RP-112 75x50x2.0	
Профиль MFT-RP-112 95x50x2.0	
Профиль MFT-ST 40x20x2.0	
Профиль MFT-ST 40x40x2.0	
Профиль MFT-ST 50x50x2.0	
Профиль MFT-ST 50x50x3.0	
Профиль MFT-PHCL 57x8	
Профиль MFT-PHC 85x10	
Профиль MFT-PHC 102x8	
Профиль MFT-O 16x2	
Профиль MFT-O 20x3	
Соединитель профилей MFT-RPC	
Кляммер-салазка MFT-CCF 82 Al	










Кляммер-салазка MFT-CCF D58x42 Al	
Кляммер-салазка MFT-CCF 82 A2 (!)	
Соединитель-укля MFT-CCU Al	
Соединитель-укля MFT-CCU5 Al	
Соединитель-укля MFT-CCU A2 (!)	
Удлинитель MFT-CCE Al	
Профиль рядовой MFT-CCM Al	
Профиль стартовый MFT-CCB Al	
Зацеп MFT-CCH Al	
Профиль MFT-F 20x24x4 (алюм.)	
Профиль MFT-PPC 30x7.6x4 (алюм.)	
Профиль MFT-PCE 44x7.8x4 (алюм.)	
Уплотнитель MFT-JS 36 (чёрн., epdm)	
Уплотнитель MFT-JS 60 (чёрн., epdm)	
Профиль MFT-PJH 41x11 (алюм.)	
Профиль MFT-PJV 43x16 (алюм.)	
Профиль MFT-PEV 40x40 (алюм.)	
Втулка MFT-6.5x10 (нерж.)	2191261
Заклепка вытяжная $\phi$ 3.2x8 A2/A2	
Заклепка вытяжная $\phi$ 4.0x8 A2/A2	
Заклепка вытяжная $\phi$ 4.0x10 A2/A2	
Заклепка вытяжная $\phi$ 4.8x12 A2/A2	
Заклепка вытяжная $\phi$ 4.8x12 Al/A2	
Заклепка вытяжная $\phi$ 4.8x18 K14 A2/A2	
Заклепка вытяжная $\phi$ 4.8x21 K14 A2/A2	
Саморез с прессшайбой и сверлом $\phi$ 5.5x19 A2 DIN 7504 K (MFT-HAF)	
Саморез с прессшайбой и сверлом S-MD 05 S 5,5x52 (MFT-DFH M)	
Саморез с прессшайбой и сверлом $\phi$ 5.5x70 A2 DIN 7504 K	
Крепление профилей RP (T, L, Ta, RT) к кронштейнам RB (MF, LStS, UStS)	
Резьбовое соединение болтом M5	
Болт шестигр. M5x70(20) DIN 933 (DIN 931)	1 шт.
Гайка шестигранная M5 DIN 982 (DIN 985)	1 шт.
Шайба M5 DIN 125A (DIN 127B)	2 шт.
Анкерные каналы HAC, HAC-C, с арматурой и пр.	
Анкер крепления кронштейнов (фасадный, распорный)	
Фасадный анкер: HRD, HRV	
Стальные распорные анкеры: HSL, HST3, HSA, HSV	
Клеевые анкеры: HIT-HY 270, HIT-HY 200, HIT-RE 500v3	
T-образный болт для анкерного канала	
Дюбель крепления термоизоляции (IZ, IZ-S, X-IE, IDP, IN и пр.)	
Анкер для крепления противопожарной отсечки	
Анкер-клин DBZ 6/4,5 ( $\phi$ 6x40)	
Дюбель-гвоздь HPS-1 6/15-40 ( $\phi$ 6x40)	
Гвоздь X-C 20 B3 (гвоздь X-C 24 B3)	
Противопожарная отсечка, откосы, отливы, нащельники и пр. (оцинк. ст. лист $t \geq 0.5$ мм)	
Термоизоляция негорючая (НГ)	
www.hilti.ru   8-800-700-52-52   VFH HILTI Rockpanel	перечень элементов системы   279













	Облицовка: в соответствии с ТС/ТО	
	Трубы кондиционирования $\phi 12.7$ мм и $\phi 28.6$ мм в изоляции типа K-Flex	
	Гильза металлическая $\phi 12.7$ мм	
	Противопожарная монтажная пена CP 660	
	Противопожарная терморасширяющаяся лента CFS B	

--	--	--

9.2. Перечень инструмента для сборки системы.

Название	Применение	
Лазерный ротационный нивелир PR 30-HVS A12 и звуковой детектор PRA 20 (фасадный комплект)	Быстрая разметка элементов НВФ (вертикальная, горизонтальная): - выравнивание кронштейнов; - выравнивания несущих профилей; - выравнивание вылета плоскости фасада; - выравнивание элементов крепления облицовки (кляммеров, кляммер-шин и т.д.); - выравнивание облицовочных материалов. Проверка на всех этапах установки НВФ.	
Беспроводной перфоратор TE 6-A22 с буром TE-CX	Для производительного бурения отверстий под анкеры при монтаже кронштейнов	
Аккумуляторная ленточная пила SB 4-A22 с полотнами SBB	Для резки тонкостенных стальных профилей	
Ручной насос HILTI HIT и щетки HIT-RB	Для очистки отверстий под анкеры	
Аккумуляторная дрель SF 6-A22 и сверла HSS	Для интенсивных работ по сверлению профилей и кронштейнов	
Беспроводной гайковёрт SIW 22T-A	Для установки механических анкеров HRD	
Аккумуляторный дозатор HDE 500-A22	При установке химических анкеров HIT-HY 270	
Циркулярная пила для холодной резки SCM 22-A с дисками по металлу SCB	Для производительной холодной резки алюминиевых и стальных профилей с полимерным покрытием	
Беспроводная УШМ AG 125-A22 с абразивными дисками AC-D или алмазными дисками SP-T	Для резки металлических профилей и элементов облицовки по месту монтажа	

<p>Беспроводной заклёпочник RT 6-22A и заклёпки Hilti</p>	<p>Для соединения элементов подсистемы и монтажа облицовки</p>			
<p>Беспроводная сабельная пила SR 6-A22 с полотнами SRB</p>	<p>Для быстрого демонтажа небольших выступающих металлических конструкций</p>			
<p>Циркулярная пила SC 70W-A22 с направляющим рельсом WGS</p>	<p>Для резки плит фиброцемента или HPL-панелей по месту монтажа (рекомендуется применять диски с алмазным покрытием)</p>			
<p>Аккумуляторный шуруповёрт SFC 22-A с набором бит S-BS</p>	<p>Для монтажа элементов облицовки</p>			
<p>Монтажный пистолет с крепежными элементами X-IE</p>	<p>Для увеличения скорости монтажа утеплителя к стенам из бетона, кирпича или стали</p>			
<p>Компактный винтовёрт SID 4-A22 и шурупы S-AD</p>	<p>Для повышения скорости монтажа элементов подсистемы</p>			
<p>Аккумуляторный фонарь SL 6-A22 с аккумуляторными батареями B 22</p>	<p>Для комфортной работы при недостаточном освещении</p>			
<p>Универсальный пылесос VC 20-U-Y 230V</p>	<p>Удаление пыли во время сверления, штробления, шлифовки, резки и сухого бурения; Удаление цементного раствора во время влажного бурения; Общая уборка на рабочей площадке.</p>			
<p>Дистанционер MFT-RNS-1.3</p>	<p>Установка заклепок на листовые материалы, защита облицовки от смятия в процессе затяжки заклепки</p>			
<p>Адаптер MFT-RNC-12</p>	<p>Установка заклепки в труднодоступных местах (например: при монтаже клеммер-шин под клинкер)</p>			
<p>www.hilti.ru</p>	<p>8-800-700-52-52</p>	<p>VFH HILTI Rockpanel</p>	<p>перечень инструмента для сборки системы</p>	<p>282</p>

Ножницы по металлу	Для резки отливов, уголков и соединительных планок	-
Рулетка	Для измерений и нанесения разметки	-
Отвес	Для определения вертикали	-
Угольник	Для разметки со строгой перпендикулярностью	-
Напильник	Для выравнивания торцов панелей после резки	-
Пила ручная	Для резки панелей	-