

ТИПОВЫЕ КОНСТРУКЦИИ, ИЗДЕЛИЯ И УЗЛЫ ЗДАНИЙ И СООРУЖЕНИЙ

СЕРИЯ НИЛТИ Н9

*ЭЛЕМЕНТЫ КАБЕЛЕНЕСУЩИХ СИСТЕМ
ИЗ ПОЛИЭСТЕРА АРМИРОВАННОГО СТЕКЛОВОЛОКНОМ
КОМПЛЕКТАЦИЯ И ВАРИАНТЫ СБОРКИ*

*ВЫПУСК 3
ИЗМ 0*

*СИСТЕМЫ ЛОТКОВ FTE. СИСТЕМЫ ЛЕСТНИЦ FOE
ЭЛЕМЕНТЫ ОПОРНЫХ КОНСТРУКЦИЙ*

РАБОЧИЕ ЧЕРТЕЖИ

Лист	Обозначение	Наименование	Примечание
1	H 9.3.0-С	Содержание	
1.1	H 9.3.0-ТТ	Технические требования	
		Лотки FTE	
1	H 9.3.0-FTE	Основные элементы системы FTE	
2	H 9.3.0-FTE	Кабельные лотки FTE50	
3	H 9.3.0-FTE	Кабельные лотки FTE80	
4	H 9.3.0-FTE	Стыковые соединители FTE	
5	H 9.3.0-FTE	Горизонтальный поворот 90°	
6	H 9.3.0-FTE	Горизонтальный поворот 45°	
7	H 9.3.0-FTE	Поворот горизонтальный Т-образный	
8	H 9.3.0-FTE	Поворот горизонтальный Х-образный	
9	H 9.3.0-FTE	Поворот вертикальный	
10	H 9.3.0-FTE	Аксессуары к FTE (шарнир вертикальный, шарнир горизонтальный)	
11	H 9.3.0-FTE	Аксессуары к FTE (уменьшитель, делитель)	
12	H 9.3.0-FTE	Крепление лотков FTE	
		Лестницы FOE	
13	H 9.3.0-FOE	Основные элементы системы FOE	
14	H 9.3.0-FOE	Кабельные лестницы FOE70	
15	H 9.3.0-FOE	Кабельные лестницы FOE100	
16	H 9.3.0-FOE	Кабельные лестницы FOE150	
17	H 9.3.0-FOE	Крышки для кабельных лестниц FOE	
18	H 9.3.0-FOE	Стыковые соединители FOE	
19	H 9.3.0-FOE	Горизонтальный поворот 45°, 90° FOE70 R300	
20	H 9.3.0-FOE	Горизонтальный поворот 90° FOE100 R600	


Лист	Обозначение	Наименование	Примечание
21	H 9.3.0-FOE	Горизонтальный поворот 90° FOE150 R900	
22	H 9.3.0-FOE	Поворот горизонтальный Т-образный FOE70 R300	
23	H 9.3.0-FOE	Поворот горизонтальный Т-образный FOE100 R600	
24	H 9.3.0-FOE	Поворот горизонтальный Т-образный FOE150 R900	
25	H 9.3.0-FOE	Поворот горизонтальный Х-образный FOE70 R300	
26	H 9.3.0-FOE	Поворот горизонтальный Х-образный FOE100 R600	
27	H 9.3.0-FOE	Поворот вертикальный FOE	
28	H 9.3.0-FOE	Аксессуары к FOE (шарнир вертикальный, шарнир горизонтальный)	
29	H 9.3.0-FOE	Аксессуары к FOE (соединитель вертикальный угловой, соединитель горизонтальный угловой)	
30	H 9.3.0-FOE	Аксессуары к FOE (делитель). Крепление лестниц FOE	
		Опорные конструкции	
33	H 9.3.0-СН	Элементы опорных конструкций (профили, старт, кронштейн)	
32	H 9.3.0-СН	Элементы опорных конструкций (профили)	
33	H 9.3.0-СН	Элементы опорных конструкций (соединители)	
34	H 9.3.0-СН	Элементы опорных конструкций (метизы)	
		Площадки обслуживания	
35	H 9.3.0-АР	Элементы площадок обслуживания	
		Хомут - лента	
36	H 9.3.0-ВС	Крепление кабеля с помощью хомут - ленты	

Согласовано

Взам.инв.№

Подп. и дата

Инв.№подл.

H 9.3.0-С					
Изм.	Н уч.	Лист	И док.	Подпись	Дата
Разраб.				Кдиргалыева	11.23
Проверил				Анкушин	11.23
Утв.				Пластовец	11.23
Содержание					
			Лит.	Лист	Листов
			И	1	1
					

Технические требования

Область применения

1. Типовые решения, представленные в данном альбоме, предназначены для проектирования и монтажа кабеленесущих систем на объектах гражданского строительства и промышленных предприятиях в условиях высоко агрессивной среды.
2. Системы кабельных лотков, элементы опорных конструкций, монтажные аксессуары, изготовленные согласно техническим условиям ГЛДМ.300101.002 ТУ, предназначены для прокладки силовых и вспомогательных кабельных трасс с целью обеспечения компактности и гибкости прокладываемых трасс, защиты от механических повреждений кабеля.
3. Данный типовой альбом разработан для системы кабельных лотков серии FTE, системы кабельных лестниц серии FOE, системы опорных конструкций, выполненных из полиэстера армированного стекловолокном (далее FRP).
4. Системы кабельных лестниц / лотков, системы опорных конструкций предназначены для установки:
 - на корабли и суда всех классов;
 - на стационарные и плавучие буровые установки, платформы;
 - на объекты химической, нефтехимической и газовой промышленности;
 - на объекты общепромышленного производства.
5. Системы кабельных лестниц / лотков предназначены для применения в различных климатических зонах (УХЛ1, Т1, ТМ1, ОМ1, В1 по ГОСТ 15150-69), в условиях воздействия агрессивных сред (морская вода, пары и концентраты химических элементов).
6. Температура окружающей среды при эксплуатации от -70°C до +60°C.
7. Стойкость к воздействию атмосферы окружающей среды определяется материалом исполнения.
8. Системы кабельных лотков / лестниц, системы опорных конструкций соответствуют:
 - Требованиям Российского Морского Регистра Судоходства;
 - Требованиям ГОСТ Р 52868-2021;
 - Требованиям ГОСТ 15150 (УХЛ1, Т1, ТМ1, ОМ1, В1).
9. Электропроводность соответствует требованиям ГОСТ Р 52868-2021 п.11.2.

Рекомендации по проектированию

1. Конфигурацию кабельной трассы необходимо подбирать в соответствии с минимальным допустимым радиусом изгиба кабеля, указанным производителем кабеля.
2. Кабельные лотки / лестницы должны быть закреплены на поворотах, подъемах, спусках, пересечениях, ответвлениях, обходах выступов и препятствий и в местах соединения, если они имеют разную ширину. Расстояние между точками крепления лотков / лестниц и между опорными конструкциями должны быть указаны в проекте. При выборе расстояния между опорами необходимо принимать во внимание их несущую способность и предполагаемые нагрузки на лотки / лестницы.
3. В коробах провода и кабели допускается прокладывать многослойно, с упорядоченным и произвольным взаимным расположением. Сумма сечений проводов и кабелей, рассчитанных по их наружным диаметрам, включая изоляцию и наружные оболочки, не должна превышать: для глухих коробов 35% сечения короба в свету; для коробов с открываемыми крышками - 40 %.
4. Крепление кабелей в пучках, многослойно в коробах, пучков кабелей к лоткам / лестницам следует выполнять так, чтобы была предотвращена деформация оболочек кабелей под действием собственного веса и устройств крепления.

5. В каждом направлении кабельной трассы следует предусматривать запас емкости не менее 15% общей емкости коробов.
6. Кабельные лестницы типа FTE поставляются стандартной длиной 3 м.
7. Кабельные лестницы типа FOE поставляются стандартной длиной 3 м / 6 м.
8. Стыковка секций кабельных лотков / лестниц производится с использованием стыковых соединителей монтажным комплектом (болт + гайка с фланцем), обеспечивающих надежную фиксацию элементов в месте стыка.
9. Аксессуарная часть систем кабельных лотков / лестниц не поставляется в комплекте с крепежом в количестве указанном в инструкции элементы систем кабельных лестниц относящиеся к одному типоразмеру совместимы друг с другом.
10. Крышки на прямолинейные и поворотные элементы поставляется без зажимов.
11. Монтажный комплект не поставляется в комплекте с соединителями и фасонными изделиями. Монтажный комплект состоит из:
 - болт со скругленной головкой определенного типоразмера;
 - гайка с фланцем, антивибрационная.
12. Рекомендованный момент затяжки болтовых соединений из:
 - нержавеющей стали М6 - 8 Нм, М10 - 40 Нм;
 - FRP М10 - 4,25 Нм.

Требования безопасности

1. Системы кабельных лестниц / лотков, системы опорных конструкций должны эксплуатироваться в строгом соответствии с назначением элементов.
2. Использование систем кабельных / лестниц лотков, систем опорных конструкций в качестве ходовых мостиков не допускается.
3. При монтаже систем кабельных лестниц / лотков, систем опорных конструкций всегда использовать соответствующие средства индивидуальной защиты.
4. После установки системы кабельных лестниц / лотков, системы опорных конструкций не должны создавать необоснованной угрозы повреждения кабелей и электроустановки.

Указания по монтажу

1. Монтаж систем должен проводиться квалифицированным персоналом согласно рабочей документации по проекту, монтажным инструкциям производителя.
2. При проведении монтажных работ должен использоваться исправный инструмент соответствующего назначения.

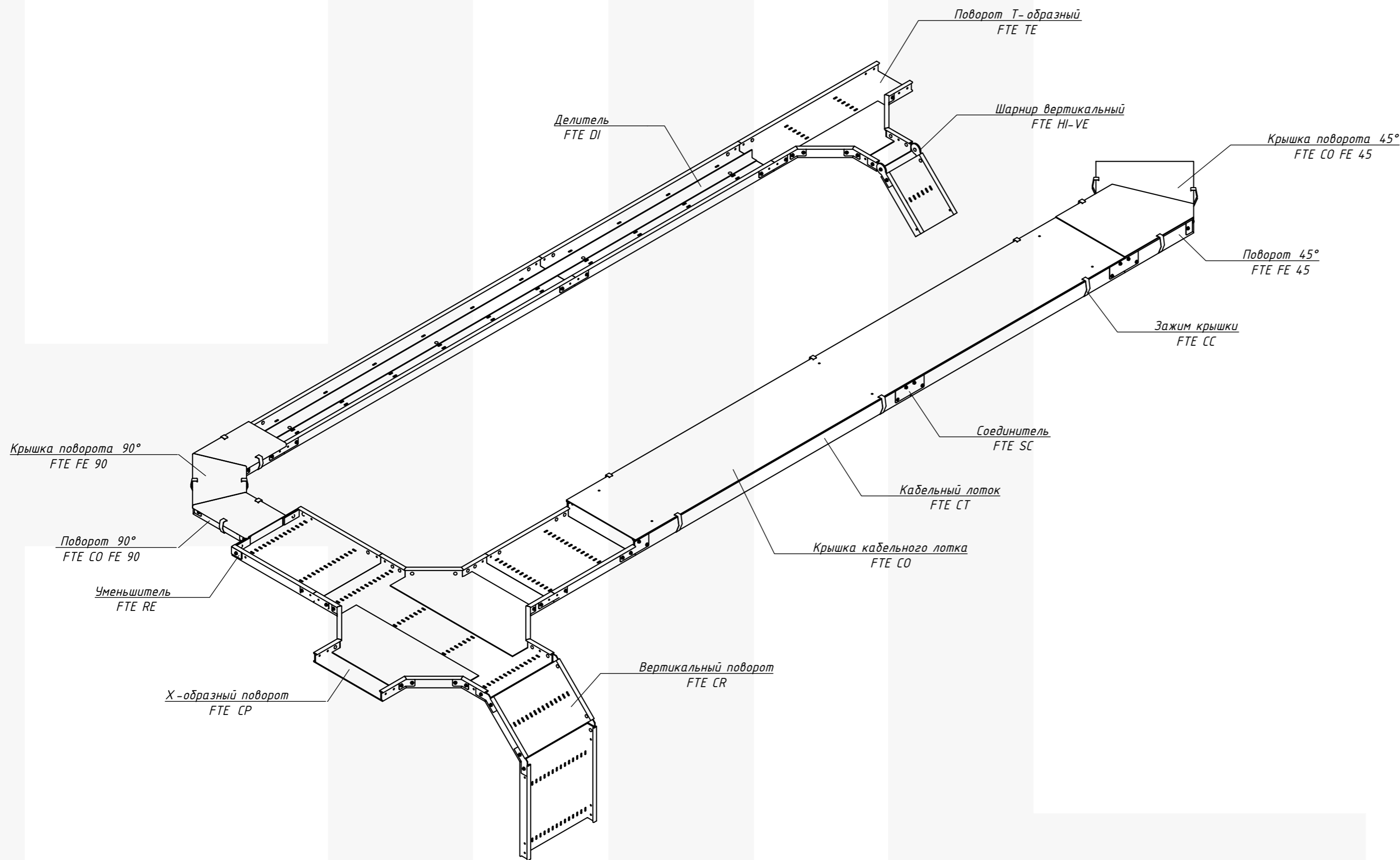
Требования охраны окружающей среды

1. По завершению сроков эксплуатации системы кабельных лестниц / лотков, системы опорных конструкций должны быть утилизированы согласно действующим нормативным документам в области охраны окружающей среды.

Согласовано		
Взам. инв. №		
Подп. и дата		
Инв. №подл.		

						Н9.3.0-ТТ		
Изм.	Нуч.	Лист	Н док.	Подпись	Дата			
Разраб.		Кдиргалеева			11.23	Лит.	Лист	Листов
Проверил		Анкушин			11.23	И	1	1
Утв.		Пластовец			11.23	Технические требования		

Основные элементы системы FTE



Название	Обозначение	Расшифровка
Кабельный лоток	FTE CT	Cable Tray
Соединитель лотка	FTE SC	Splice Connector
Крышка лотка	FTE CO	Cover
Поворот горизонтальный 90°	FTE FE 90	Flat Elbow 90°
Крышка поворота горизонтального 90°	FTE CO FE 90	Cover Flat Elbow 90°
Поворот горизонтальный 45°	FTE FE 45	Flat Elbow 45°
Крышка поворота горизонтального 45°	FTE CO FE 45	Cover Flat Elbow 45°
Поворот T-образный	FTE TE	Tee-Piece
Крышка T-образного поворота	FTE CO TE	Cover Tee-Piece
Поворот X-образный	FTE CP	Cross-Piece
Крышка X-образного поворота	FTE CO CP	Cover Cross-Piece
Поворот вертикальный	FTE CR	Cable Riser
Крышка поворота вертикального	FTE CO CR	Cover Cable Riser
Шарнир вертикальный	FTE HI-VE	Hinge Vertical
Шарнир горизонтальный	FTE HI-HO	Hinge Horizontal
Делитель	FTE DI	Divider
Уменьшитель	FTE RE	Z-Reducer
Зажим крышки	FTE CC	Cover Clamp
Зажим крышки	FTE CC-HD	Cover Clamp Heavy Duty

Алгоритм подбора кабельного лотка:

- Выбор кабельных лотков осуществляется по таким параметрам, как тип кабельного лотка, габаритные размеры лотка, допустимая нагрузка на лоток, защитное покрытие кабельного лотка в зависимости от условий эксплуатации.
- Шаг крепления между опорными конструкциями до 3 м.
- Высота кабельного лотка должна быть больше максимального диаметра самого большого кабеля или пучка проводов в прокладке.
- Ширина кабельного лотка должна позволять прокладывать кабель в несколько рядов. Возможно разделение лотка перегородкой на каналы для силовых и слаботочных кабелей.

Расчет площади сечения кабеля:

$$S_k = \pi \times R^2 \times N, \text{ мм}^2$$

S_k - площадь сечения, мм²;

R - радиус одного кабеля вместе с наружной оболочкой и изоляцией.

N - количество кабеля одного диаметра

Примечание: Полученное значение S_k необходимо увеличить на 25% для возможности дальнейшего расширения кабельной трассы, $S_{kr} = S_k \times 1,25$.

Для выбора кабельного лотка необходимо определить нагрузку, которая складывается из постоянных нагрузок (масса кабеля, масса элементов) и временных нагрузок.

Н 9.3.0-FTE

					Элементы системы		
Изм	Лист	N документа	Подпись	Дата	Стадия	Масса	Масштаб
Разраб.		Кдиргалиева		11.23			
Проверил		Анкушин		11.23			
Утв.		Пластовец		11.23			
					Лист 1	Листов 12	
Основные элементы системы FTE							

Согласовано

Взам. инв. №

Подп. и дата

Инв. №подл.

Кабельные лотки FTE50

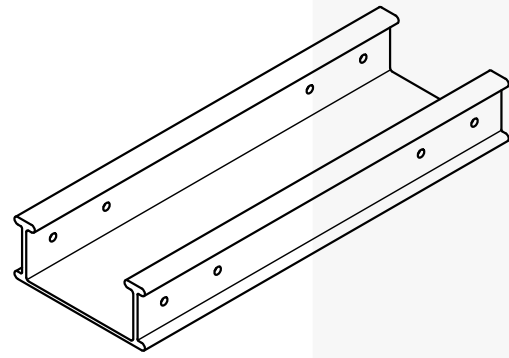


Таблица 1. Лоток FTE50

Обозначение	Ширина, мм	Арт. Hilti	Масса, кг/м
FTE50 CT-50 FRP	50	3826259	3,91
FTE50 CT-100 FRP	100	3826260	5,31
FTE50 CT-150 FRP	150	3826261	6,14
FTE50 CT-200 FRP	200	3826262	6,97
FTE50 CT-300 FRP	300	3826483	9,21
FTE50 CT-400 FRP	400	3829021	13,09
FTE50 CT-600 FRP	600	3826484	19,21

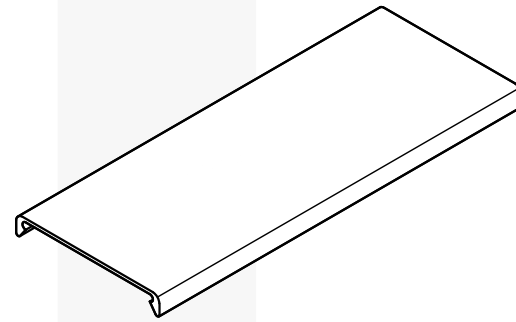


Таблица 2. Крышка FTE CO-CT

Обозначение	Ширина, мм	Арт. Hilti	Масса, кг/м
FTE CO-CT-50 FRP	50	3827047	2,23
FTE CO-CT-100 FRP	100	3827048	3,08
FTE CO-CT-150 FRP	150	3827049	3,89
FTE CO-CT-200 FRP	200	3827050	4,71
FTE CO-CT-300 FRP	300	3827051	6,37
FTE CO-CT-400 FRP	400	3827052	7,19
FTE CO-CT-600 FRP	600	3827393	10,56

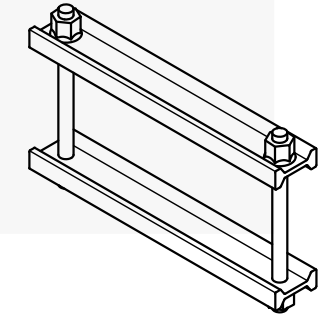
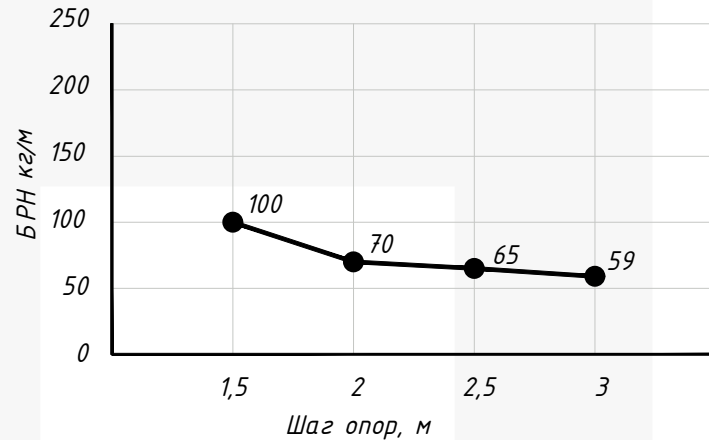


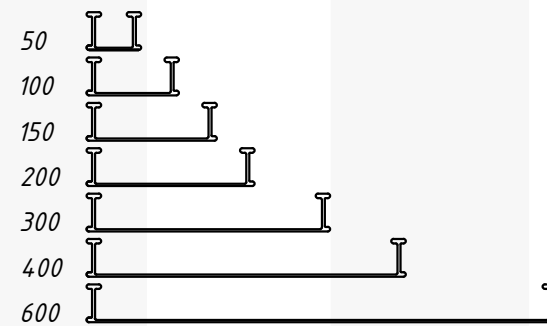
Таблица 3. Зажим крышки

Обозначение	Ширина, мм	Арт. Hilti	Масса, кг
FTE50 CC SS	-	3867200	0,01
FOE/FTE CC-HD-200	200	3834884	0,97
FOE/FTE CC-HD-300	300	3834885	1,51
FOE/FTE CC-HD-400	400	3834886	2,51
FOE/FTE CC-HD-500	500	3834887	4,99
FOE/FTE CC-HD-600	600	3834888	9,02

Безопасная рабочая нагрузка для серии FTE50



Ширина лотка, мм



Сборочный чертеж

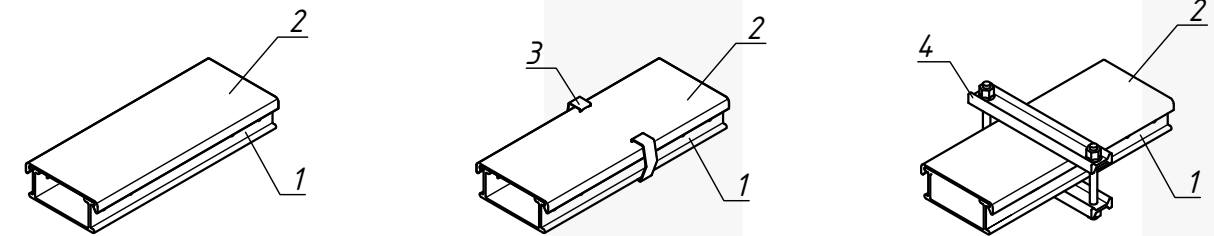


Таблица 4. Спецификация

Поз.	Обозначение	Наименование	Ед.изм	Арт.
1	FTE50 CT-200 FRP	Лоток OS FTE50 CT-200 FRP	м	3826262
2	FTE CO-CT-200 FRP	Крышка OS FTE CO-CT-200 FRP	м	3827050
3	FTE50 CC SS	Зажим крышки OS FTE50 CC SS	шт	3867200
4	FOE/FTE CC-HD-200	Зажим крышки OS FOE/FTE CC-HD-200	шт	3834884

Лоток кабельный FTE50 CT-200 FRP

- FTE - серия;
- 50 - высота борта (мм);
- CT - кабельный лоток;
- 200 - ширина (мм);
- FRP - полиэстер армированный стекловолокном.

Зажим крышки OS FTE50 CC SS

- FTE - серия;
- 50 - высота (мм);
- CC - зажим крышки;
- SS - нержавеющая сталь.

Зажим крышки OS FOE/FTE CC-HD-200

- FTE - серия;
- CC-HD - усиленный зажим крышки;
- 200 - ширина (мм).

Крышки кабельных лотков шириной от 50 до 300 мм устанавливаются путем защелкивания и не требуют дополнительных элементов крепления.

Зажим крышки OS FTE50 CC SS (поз. 3) используется для фиксации крышек прямолинейных частей шириной равной и более 400 мм. Количество зажимов на прямолинейный участок лотка длиной 3 м принять 4 шт.

Зажим крышки OS FOE/FTE CC-HD (поз. 4) используется для фиксации крышек прямолинейных частей шириной равной и более 400 мм, также в условиях сильного ветра. Количество зажимов на прямолинейный участок лотка длиной 3 м принять 2 шт.

H 9.3.0-FTE

Изм	Лист	N документа	Подпись	Дата	Стадия	Масса	Масштаб
Разраб.		Кдиргалеева		11.23	Элементы системы		
Проверил		Анкушин		11.23			
Утв.		Пластовец		11.23			
Кабельные лотки FTE50						Лист 2	Листов 12



Согласовано

Взам.инв.№

Подп. и дата

Инв.№подл.

Кабельные лотки FTE80

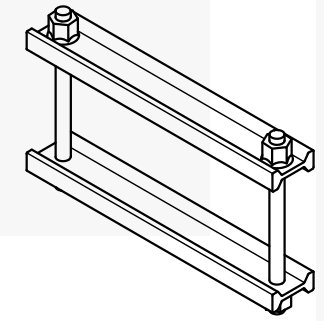
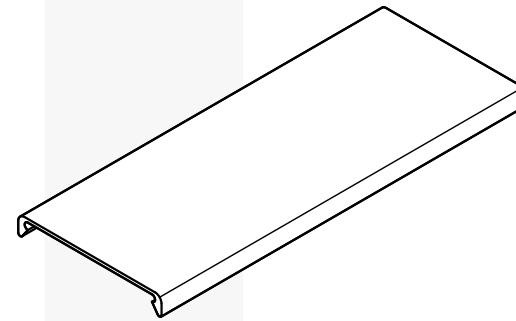
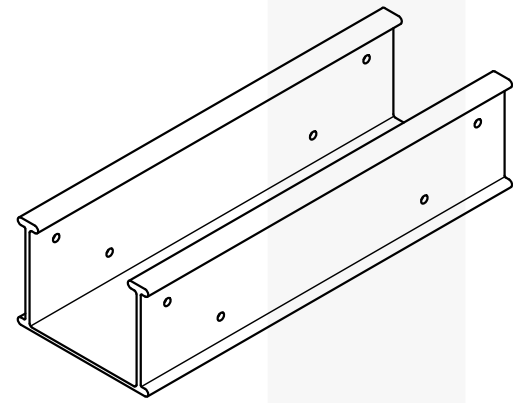


Таблица 1. Лоток FTE80

Обозначение	Ширина, мм	Арт. Hilti	Масса, кг/м
FTE80 CT-50 FRP	50	3828270	5,83
FTE80 CT-100 FRP	100	3828271	6,66
FTE80 CT-150 FRP	150	3828272	7,50
FTE80 CT-200 FRP	200	3828273	9,23
FTE80 CT-300 FRP	300	3828274	10,90
FTE80 CT-400 FRP	400	3828275	14,79
FTE80 CT-500 FRP	500	3828861	18,40
FTE80 CT-600 FRP	600	3828276	20,90

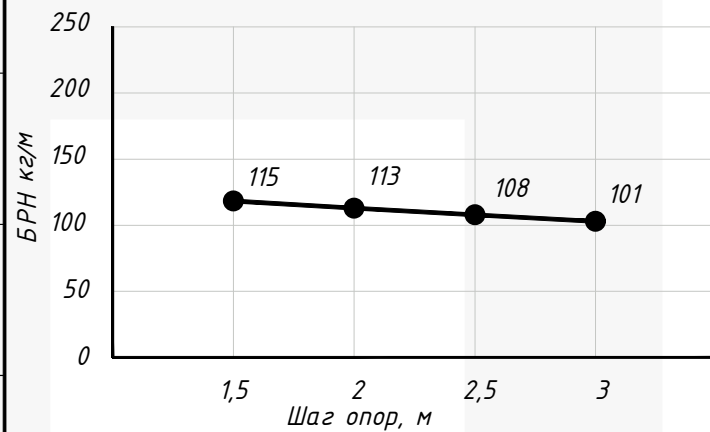
Таблица 2. Крышка FTE CO-CT

Обозначение	Ширина, мм	Арт. Hilti	Масса, кг/м
FTE CO-CT-50 FRP	50	3827047	2,23
FTE CO-CT-100 FRP	100	3827048	3,08
FTE CO-CT-150 FRP	150	3827049	3,89
FTE CO-CT-200 FRP	200	3827050	4,71
FTE CO-CT-300 FRP	300	3827051	6,37
FTE CO-CT-400 FRP	400	3827052	7,19
FTE CO-CT-500 FRP	500	3828862	8,89
FTE CO-CT-600 FRP	600	3827393	10,56

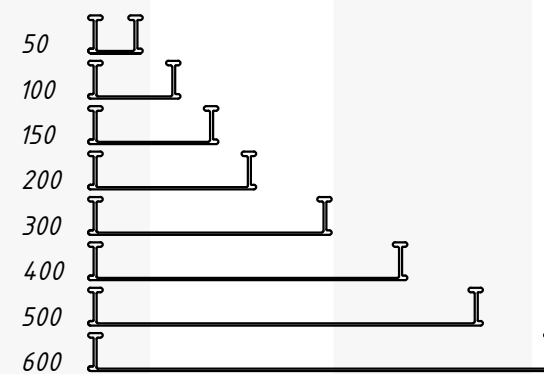
Таблица 3. Зажим крышки

Обозначение	Ширина, мм	Арт. Hilti	Масса, кг
FTE80 CC SS	-	3862029	0,02
FOE/FTE CC-HD-200	200	3834884	0,97
FOE/FTE CC-HD-300	300	3834885	1,51
FOE/FTE CC-HD-400	400	3834886	2,51
FOE/FTE CC-HD-500	500	3834887	4,99
FOE/FTE CC-HD-600	600	3834888	9,02

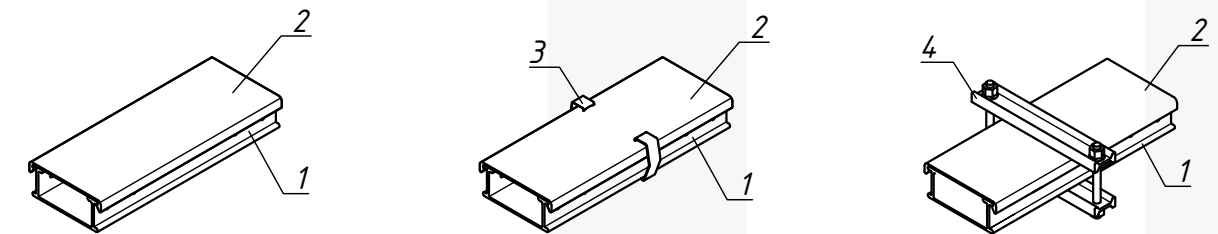
Безопасная рабочая нагрузка для серии FTE80



Ширина лотка, мм



Сборочный чертеж



Лоток кабельный FTE80 CT-200 FRP

- FTE - серия;
- 80 - высота борта (мм);
- CT - кабельный лоток;
- 200 - ширина (мм);
- FRP - полиэстер армированный стекловолокном.

Зажим крышки OS FTE80 CC SS

- FTE - серия;
- 80 - высота (мм);
- CC - зажим крышки;
- SS - нержавеющая сталь.

Зажим крышки OS FOE/FTE CC-HD-200

- FTE - серия;
- CC-HD - усиленный зажим крышки;
- 200 - ширина (мм).

Крышки кабельных лотков шириной от 50 до 300 мм устанавливаются путем защелкивания и не требуют дополнительных элементов крепления.

Зажим крышки OS FTE80 CC SS (поз. 3) используется для фиксации крышек прямолинейных частей шириной равной и более 400 мм. Количество зажимов на прямолинейный участок лотка длиной 3 м принять 4 шт.

Зажим крышки OS FOE/FTE CC-HD (поз. 4) используется для фиксации крышек прямолинейных частей шириной равной и более 400 мм, также в условиях сильного ветра. Количество зажимов на прямолинейный участок лотка длиной 3 м принять 2 шт.

Таблица 4. Спецификация

Поз.	Обозначение	Наименование	Ед.изм	Арт.
1	FTE80 CT-200 FRP	Лоток OS FTE80 CT-200 FRP	м	3828273
2	FTE CO-CT-200 FRP	Крышка OS FTE CO-CT-200 FRP	м	3827050
3	FTE80 CC SS	Зажим крышки OS FTE80 CC SS	шт	3862029
4	FOE/FTE CC-HD-200	Зажим крышки OS FOE/FTE CC-HD-200	шт	3834884

H 9.3.0-FTE

Изм	Лист	N документа	Подпись	Дата	Стадия	Масса	Масштаб
Разраб.		Кдиргалеева		11.23	Элементы системы		
Проверил		Анкушин		11.23			
Утв.		Пластовец		11.23			
Кабельные лотки FTE80						Лист 3	Листов 12



Согласовано

Взам.инв.№

Подп. и дата

Инв.№подл.

Стыковые соединители FTE

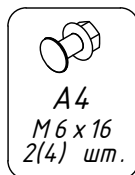
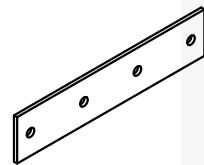


Таблица 1. Стыковой соединитель FTE50 SC

Обозначение	Арт. Hilti	Масса, кг
FTE50 SC FRP	3829031	0.04

Сборочный чертеж

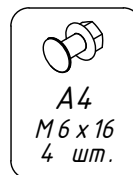
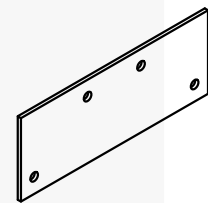
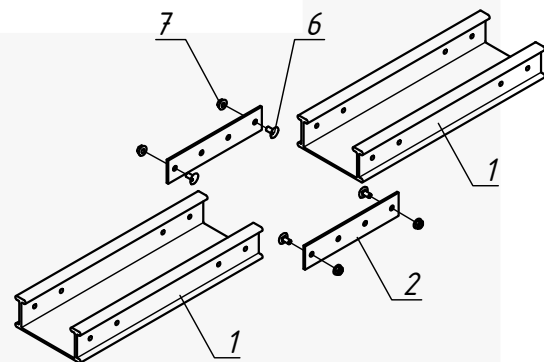


Таблица 2. Стыковой соединитель FTE80 SC

Обозначение	Арт. Hilti	Масса, кг
FTE80 SC FRP	3829056	0.07

Сборочный чертеж

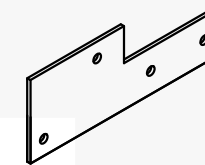
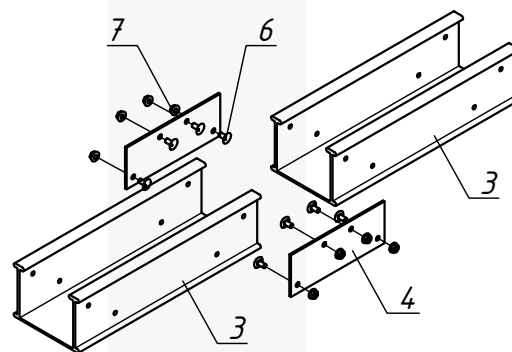


Таблица 3. Стыковой соединитель FTE SC-SP

Обозначение	Арт. Hilti	Масса, кг
FTE SD-SP-80-50 FRP	3829059	0.05

Сборочный чертеж

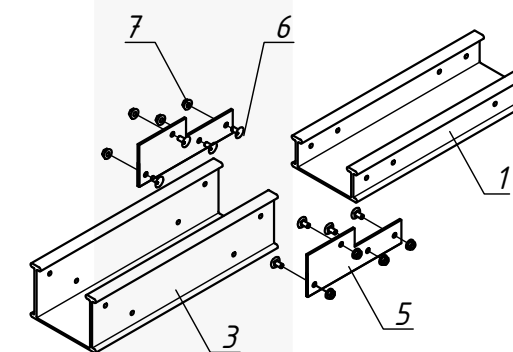


Таблица 4. Спецификация

Поз.	Обозначение	Наименование	Ед.изм	Арт.
1	FTE50 CT-200 FRP	Лоток OS FTE50 CT-200 FRP	м	3826262
2	FTE50 SC FRP	Соединитель OS FTE50 SC FRP	шт	3829031
3	FTE80 CT-200 FRP	Лоток OS FTE80 CT-200 FRP	м	3828273
4	FTE80 SC FRP	Соединитель OS FTE80 SC FRP	шт	3829056
5	FTE SD-SP-80-50 FRP	Соединитель OS FTE SD-SP-80-50 FRP	шт	3829059
6	LS-M6x16 SS	Болт OS LS-M6x16 SS	шт	3732990
7	LN-AV-FL-M6 A4	Гайка OS LN-AV-FL-M6 A4	шт	3860429

Соединение лотков между собой осуществляется стыковым соединителем.

Соединитель стыковой FTE50 SC FRP:

- FTE - серия;
- 50 - высота;
- SC - тип соединителя;
- FRP - полиэстер армированный стекловолокном.

Соединитель стыковой не поставляется в комплекте с болтом стопорным M6 x 16 SS для

- FTE50 SC FRP - 2* шт;
- FTE80 SC FRP - 4 шт;
- FTE SD-SP-80-50 FRP - 4 шт.

*при необходимости увеличения количества болтов до 4 шт болты заказать отдельно.

H 9.3.0-FTE

Изм	Лист	N документа	Подпись	Дата	Элементы системы	Стадия	Масса	Масштаб
Разраб.		Кдиргалиева		11.23	Стыковые соединители FTE	Лист 4	Листов 12	
Проверил		Анкушин		11.23				
Утв.		Пластовец		11.23				



Согласовано

Взам.инв.№

Подп. и дата

Инв.№подл.

Горизонтальный поворот 90°

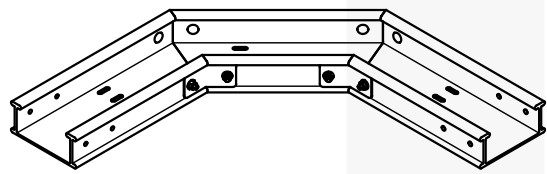


Таблица 1. Поворот горизонтальный FTE50 FE90

Обозначение	Арт. Hilti	Масса, кг
FTE50 FE90-50 R2 FRP	3827656	1.18
FTE50 FE90-100 R2 FRP	3827657	1.60
FTE50 FE90-150 R2 FRP	3827658	1.88
FTE50 FE90-200 R2 FRP	3827659	2.23
FTE50 FE90-300 R2 FRP	3827660	3.13
FTE50 FE90-400 R2 FRP	3827661	4.71
FTE50 FE90-600 R2 FRP	3827662	7.87

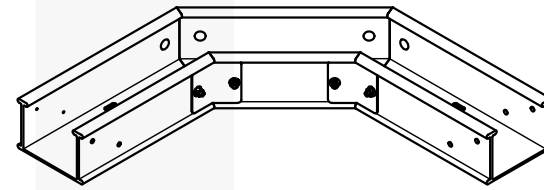


Таблица 2. Поворот горизонтальный FTE80 FE90

Обозначение	Арт. Hilti	Масса, кг
FTE80 FE90-50 R2 FRP	3828286	1.76
FTE80 FE90-100 R2 FRP	3828287	2.04
FTE80 FE90-150 R2 FRP	3828288	2.38
FTE80 FE90-200 R2 FRP	3828289	2.95
FTE80 FE90-300 R2 FRP	3828290	3.72
FTE80 FE90-400 R2 FRP	3828291	5.40
FTE80 FE90-500 R2 FRP	3828867	7.15
FTE80 FE90-600 R2 FRP	3828292	8.84

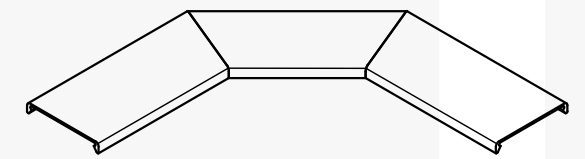
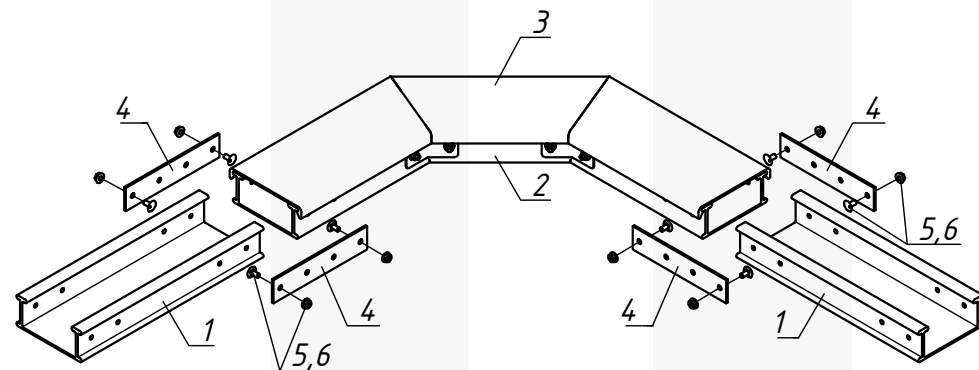


Таблица 3. Крышка к горизонтальному повороту

Обозначение	Арт. Hilti	Масса, кг
FTE CO-FE90-50 FRP	3828293	0.56
FTE CO-FE90-100 FRP	3828294	0.80
FTE CO-FE90-150 FRP	3828295	1.06
FTE CO-FE90-200 FRP	3828583	1.35
FTE CO-FE90-300 FRP	3828584	2.01
FTE CO-FE90-400 FRP	3828585	2.99
FTE CO-FE90-500 FRP	3828869	3.85
FTE CO-FE90-600 FRP	3828872	5.05

Сборочный чертеж



Крепление поворотного элемента к прямолинейному элементу осуществляют при помощи дополнительных стыковых соединителей и метизов. Допустимое расстояние от поворотного элемента до опоры не более 300 мм.

Поворот горизонтальный FTE50 FE90-50 R2 FRP:

- FTE - серия;
- 50 - высота борта (мм);
- FE - поворот горизонтальный;
- 90 - угол поворота (град);
- 50 - ширина (мм);
- R2 - радиус поворота 250 мм;
- FRP - полиэстер армированный стекловолокном.

Таблица 4. Спецификация

Поз.	Обозначение	Наименование	Ед.изм	Арт.
1	FTE50 CT-200 FRP	Лоток OS FTE50 CT-200 FRP	м	3826262
2	FTE50 FE90-200 R2 FRP	Поворот OS FTE50 FE90-200 R2 FRP	шт	3827659
3	FTE CO-FE90-200 FRP	Крышка OS FTE CO-FE90-200 FRP	шт	3828583
4	FTE50 SC FRP	Соединитель OS FTE50 SC FRP	шт	3829031
5	LS-M6x16 SS	Болт OS LS-M6x16 SS	шт	3732990
6	LN-AV-FL-M6 A4	Гайка OS LN-AV-FL-M6 A4	шт	3860429

H 9.3.0-FTE

Изм	Лист	N документа	Подпись	Дата	Стадия	Масса	Масштаб
Разраб.		Кдиргалеева		11.23	Элементы системы		
Проверил		Анкушин		11.23			
Утв.		Пластовец		11.23			
Горизонтальный поворот 90°						Лист 5	Листов 12



Согласовано

Взам. инв. №

Подп. и дата

Инв. №подл.

Горизонтальный поворот 45°

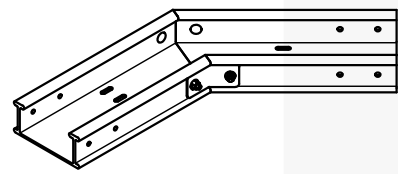


Таблица 1. Поворот горизонтальный FTE50 FE45

Обозначение	Арт. Hilti	Масса, кг
FTE50 FE45-50 R4 FRP	3827559	0.78
FTE50 FE45-100 R4 FRP	3827560	1.07
FTE50 FE45-150 R4 FRP	3827561	1.26
FTE50 FE45-200 R4 FRP	3827562	1.47
FTE50 FE45-300 R4 FRP	3827653	2.03
FTE50 FE45-400 R4 FRP	3827654	3.03
FTE50 FE45-600 R4 FRP	3827655	4.90

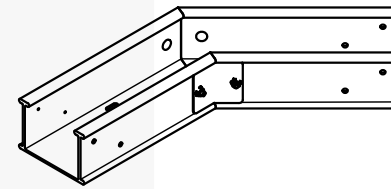


Таблица 2. Поворот горизонтальный FTE80 FE45

Обозначение	Арт. Hilti	Масса, кг
FTE80 FE45-50 R4 FRP	3828277	1.18
FTE80 FE45-100 R4 FRP	3828278	1.37
FTE80 FE45-150 R4 FRP	3828279	1.56
FTE80 FE45-200 R4 FRP	3828280	1.93
FTE80 FE45-300 R4 FRP	3828281	2.39
FTE80 FE45-400 R4 FRP	3828282	3.45
FTE80 FE45-500 R4 FRP	3828864	4.52
FTE80 FE45-600 R4 FRP	3828865	5.39

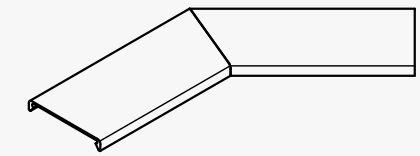
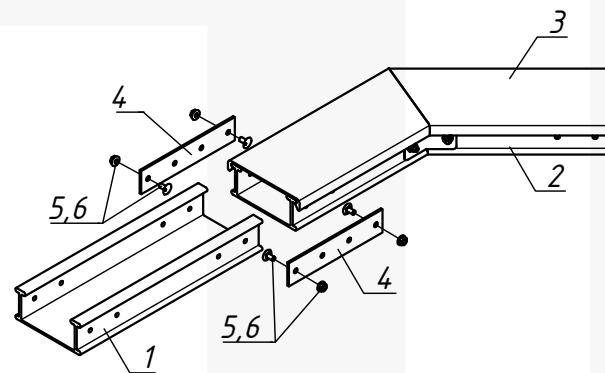


Таблица 3. Крышка к горизонтальному повороту

Обозначение	Арт. Hilti	Масса, кг
FTE CO-FE45-50 FRP	3828284	0.40
FTE CO-FE45-100 FRP	3829068	0.58
FTE CO-FE45-150 FRP	3829069	0.76
FTE CO-FE45-200 FRP	3829070	0.92
FTE CO-FE45-300 FRP	3829071	1.38
FTE CO-FE45-400 FRP	3829073	1.82
FTE CO-FE45-500 FRP	3828866	2.38
FTE CO-FE45-600 FRP	3827664	3.00

Сборочный чертеж



Крепление поворотного элемента к прямолинейному элементу осуществляют при помощи дополнительных стыковых соединителей и метизов. Допустимое расстояние от поворотного элемента до опоры не более 300 мм.

Поворот горизонтальный FTE50 FE45-50 R4 FRP:

- FTE - серия;
- 50 - высота борта (мм);
- FE - поворот горизонтальный;
- 45 - угол поворота (град);
- 50 - ширина (мм);
- R4 - радиус поворота 420 мм;
- FRP - полиэстер армированный стекловолокном.

Таблица 4. Спецификация

Поз.	Обозначение	Наименование	Ед.изм	Арт.
1	FTE50 CT-200 FRP	Лоток OS FTE50 CT-200 FRP	м	3826262
2	FTE50 FE45-200 R2 FRP	Поворот OS FTE50 FE45-200 R4 FRP	шт	3827562
3	FTE CO-FE45-200 FRP	Крышка OS FTE CO-FE45-200 FRP	шт	3829070
4	FTE50 SC FRP	Соединитель OS FTE50 SC FRP	шт	3829031
5	LS-M6x16 SS	Болт OS LS-M6x16 SS	шт	3732990
6	LN-AV-FL-M6 A4	Гайка OS LN-AV-FL-M6 A4	шт	3860429

H 9.3.0-FTE

Изм	Лист	N документа	Подпись	Дата	Стадия	Масса	Масштаб
Разраб.		Кдиргалеева		11.23	Элементы системы		
Проверил		Анкушин		11.23			
Утв.		Пластовец		11.23			
Горизонтальный поворот 45°						Лист 6	Листов 12



Согласовано

Взам.инв.№

Подп. и дата

Инв.№подл.

Поворот горизонтальный T-образный

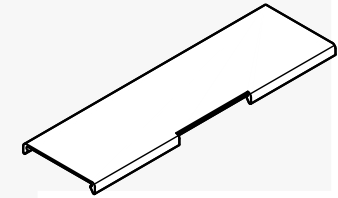
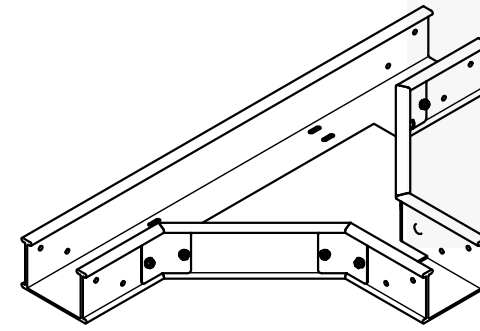
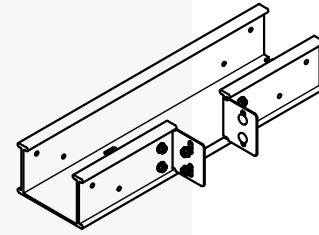
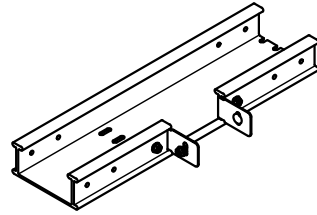


Таблица 1. Поворот T-образный FTE50 TE R75 FRP

Обозначение	Арт. Hilti	Масса, кг
FTE50 TE50 R75 FRP	3828238	0.63
FTE50 TE100 R75 FRP	3828239	0.87
FTE50 TE150 R75 FRP	3828240	1.08
FTE50 TE200 R75 FRP	3828241	1.31
FTE50 TE300 R75 FRP	3828242	1.95
FTE50 TE400 R75 FRP	3828244	3.18
FTE50 TE600 R75 FRP	3828245	5.80

Таблица 2. Поворот T-образный FTE80 TE R75 FRP

Обозначение	Арт. Hilti	Масса, кг
FTE80 TE50 R75 FRP	3828587	1.10
FTE80 TE100 R75 FRP	3828588	1.13
FTE80 TE150 R75 FRP	3828589	1.39
FTE80 TE200 R75 FRP	3828590	1.77
FTE80 TE300 R75 FRP	3828591	2.36
FTE80 TE400 R75 FRP	3828592	3.61
FTE80 TE500 R75 FRP	3828884	5.21
FTE80 TE600 R75 FRP	3828885	6.34

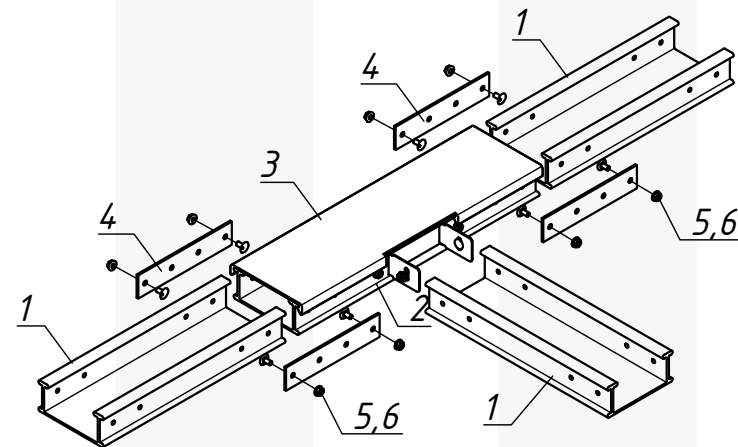
Таблица 3. Поворот T-образный FTE80 TE R3 FRP

Обозначение	Арт. Hilti	Масса, кг
FTE80 TE50 R3 FRP	3828888	2.48
FTE80 TE100 R3 FRP	3828653	2.87
FTE80 TE150 R3 FRP	3828654	3.13
FTE80 TE200 R3 FRP	3828655	3.84
FTE80 TE300 R3 FRP	3828656	4.78
FTE80 TE400 R3 FRP	3828657	7.13
FTE80 TE500 R3 FRP	3828889	9.05
FTE80 TE600 R3 FRP	3828658	11.30

Таблица 4. Крышка к повороту T-образному R75 FRP

Обозначение	Арт. Hilti	Масса, кг
FTE CO TE-50 R75 FRP	3828259	0.28
FTE CO TE-100 R75 FRP	3828260	0.44
FTE CO TE-150 R75 FRP	3828261	0.61
FTE CO TE-200 R75 FRP	3828262	0.82
FTE CO TE-300 R75 FRP	3828263	1.32
FTE CO TE-400 R75 FRP	3828264	1.86
FTE CO TE-500 R75 FRP	3828886	2.61
FTE CO TE-600 R75 FRP	3828887	3.47

Сборочный чертеж



Крепление поворотного элемента к прямолинейному элементу осуществляют при помощи дополнительных стыковых соединителей и метизов. Допустимое расстояние от поворотного элемента до опоры не более 300 мм.

Поворот горизонтальный FTE50 TE100 R75 FRP:

- FTE - серия;
- 50 - высота борта;
- TE - T-образный поворот;
- 100 - ширина (мм);
- R75 - радиус поворота 75 мм;
- R3 - радиус поворота 300 мм;
- FRP - материал.

Таблица 5. Спецификация

Поз.	Обозначение	Наименование	Ед.изм	Арт.
1	FTE50 CT-150 FRP	Лоток OS FTE50 CT-150 FRP	м	3826261
2	FTE50 TE150 R75 FRP	Поворот T-обр.OS FTE50 TE150 R75 FRP	шт	3828240
3	FTE CO TE-150 R75 FRP	Крышка OS FTE CO TE-150 R75 FRP	шт	3828261
4	FTE50 SC FRP	Соединитель OS FTE50 SC FRP	шт	3829031
5	LS-M6x16 SS	Болт OS LS-M6x16 SS	шт	3732990
6	LN-AV-FL-M6 A4	Гайка OS LN-AV-FL-M6 A4	шт	3860429

H 9.3.0-FTE

Изм					Элементы системы	Стадия	Масса	Масштаб
Лист	N документа	Подпись	Дата					
Разраб.	Кдиргалиева		11.23					
Проверил	Анкушин		11.23					
Утв.	Пластовец		11.23					
					Лист 7	Листов 12		
					Поворот горизонтальный T-образный			



Согласовано

Взам.инв.№

Подп. и дата

Инв.№подл.

Поворот горизонтальный X-образный

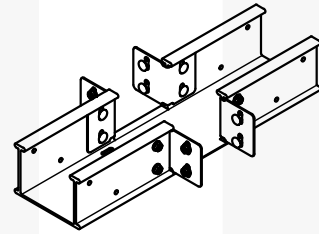
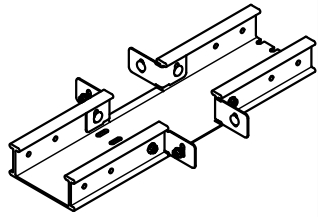


Таблица 1. Поворот X-образный FTE50 CP

Обозначение	Арт. Hilti	Масса, кг
FTE50 CP50 R75 FRP	3828848	0.78
FTE50 CP100 R75 FRP	3828850	0.92
FTE50 CP150 R75 FRP	3828851	1.17
FTE50 CP200 R75 FRP	3828852	1.36
FTE50 CP300 R75 FRP	3828853	1.87
FTE50 CP400 R75 FRP	3828854	3.05
FTE50 CP600 R75 FRP	3828855	5.81

Таблица 2. Поворот X-образный FTE80 CP

Обозначение	Арт. Hilti	Масса, кг
FTE80 CP50 R75 FRP	3828892	1.22
FTE80 CP100 R75 FRP	3828893	1.31
FTE80 CP150 R75 FRP	3828659	1.47
FTE80 CP200 R75 FRP	3828894	1.87
FTE80 CP300 R75 FRP	3828895	2.24
FTE80 CP400 R75 FRP	3828896	3.59
FTE80 CP600 R75 FRP	3828897	6.06

Сборочный чертёж

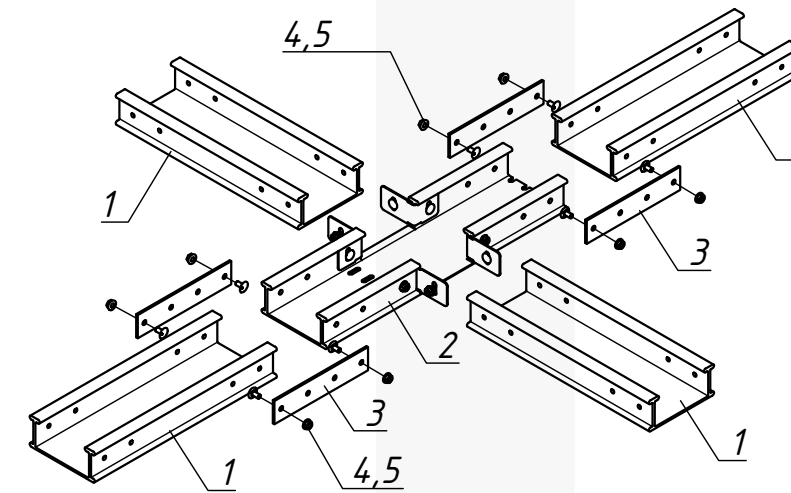


Таблица 3. Спецификация

Поз.	Обозначение	Наименование	Ед.изм	Арт.
1	FTE50 CT-150 FRP	Лоток OS FTE50 CT-150 FRP	м	3826261
2	FTE50 CP150 R75 FRP	Поворот X-обр.OS FTE50 CP150 R75 FRP	шт	3828851
3	FTE50 SC FRP	Соединитель OS FTE50 SC FRP	шт	3829031
4	LS-M6x16 SS	Болт OS LS-M6x16 SS	шт	3732990
5	LN-AV-FL-M6 A4	Гайка OS LN-AV-FL-M6 A4	шт	3860429

H 9.3.0-FTE										
Элементы системы										
Изм	Лист	N документа	Подпись	Дата						
Разраб.		Кдиргалиева		11.23						
Проверил		Анкушин		11.23						
Утв.		Пластовец		11.23						
Поворот горизонтальный X-образный				<table border="1"> <tr> <td>Стадия</td> <td>Масса</td> <td>Масштаб</td> </tr> <tr> <td>Лист 8</td> <td>Листов 12</td> <td></td> </tr> </table>	Стадия	Масса	Масштаб	Лист 8	Листов 12	
Стадия	Масса	Масштаб								
Лист 8	Листов 12									

Крепление поворотного элемента к прямолинейному элементу осуществляют при помощи дополнительных стыковых соединителей и метизов. Допустимое расстояние от поворотного элемента до опоры не более 300 мм.

Поворот горизонтальный X-образный FTE50 CP50 R75 FRP:

- FTE - серия;
- 50 - высота борта;
- CP - X-образный поворот;
- 100 - ширина (мм);
- R75 - радиус поворота 75 мм;
- FRP - полиэфир армированный стекловолокном

Согласовано

Взам.инв.№

Подп. и дата

Инв.№подл.

Поворот вертикальный

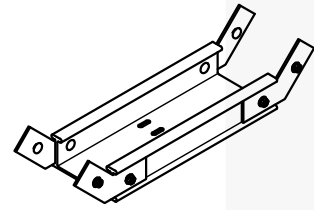


Таблица 1. Поворот вертикальный FTE50 CR

Обозначение	Арт. Hilti	Масса, кг
FTE50 CR50 FRP	3828251	0.59
FTE50 CR100 FRP	3828252	0.73
FTE50 CR150 FRP	3828253	0.81
FTE50 CR200 FRP	3828254	0.89
FTE50 CR300 FRP	3828255	1.12
FTE50 CR400 FRP	3828858	1.50
FTE50 CR600 FRP	3828859	2.12

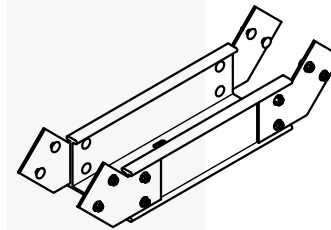


Таблица 2. Поворот вертикальный FTE80 CR

Обозначение	Арт. Hilti	Масса, кг
FTE80 CR50 FRP	3828660	0.99
FTE80 CR100 FRP	3828661	1.02
FTE80 CR150 FRP	3828662	1.10
FTE80 CR200 FRP	3828663	1.31
FTE80 CR300 FRP	3828664	1.43
FTE80 CR400 FRP	3828665	1.91
FTE80 CR600 FRP	3828901	2.62

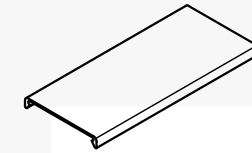
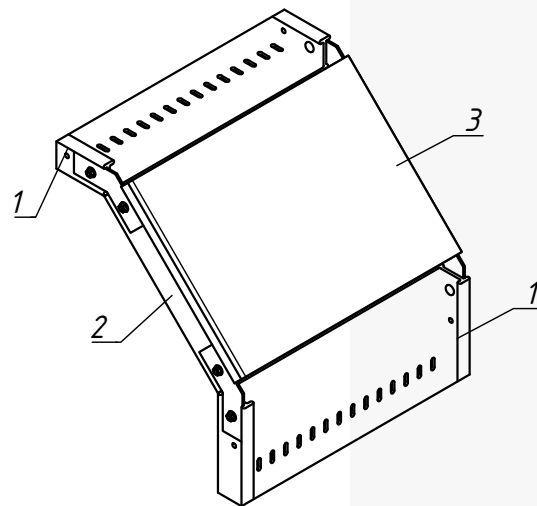


Таблица 3. Крышка к повороту вертикальному

Обозначение	Арт. Hilti	Масса, кг
FTE CO-CR-50 FRP	3828667	0.22
FTE CO-CR-100 FRP	3828668	0.31
FTE CO-CR-150 FRP	3828669	0.39
FTE CO-CR-200 FRP	3828670	0.47
FTE CO-CR-300 FRP	3828671	0.66
FTE CO-CR-400 FRP	3828672	0.74
FTE CO-CR-600 FRP	3828903	0.92

Сборочный чертеж



Данный поворотный элемент позволяет формировать наружный и внутренний повороты с углом 45°.

Поворот вертикальный гибкий FTE50 CR100 FRP:

- FTE - серия;
- 50 - высота борта;
- CR - поворот вертикальный;
- 100 - ширина (мм);
- FRP - полиэстер армированный стекловолокном.

Таблица 4. Спецификация

Поз.	Обозначение	Наименование	Ед. изм	Арт.	
1	FTE50 CT-600 FRP	Лоток OS FTE50 CT-600 FRP	м	3826484	
2	FTE50 CR600 FRP	Подъем OS FTE50 CR600 FRP	шт	3828859	
3	FTE CO-CR-500 FRP	Крышка OS FTE CO-CR-600 FRP	шт	3828903	
H 9.3.0-FTE					
			Стадия	Масса	Масштаб
Изм	Лист	№ документа	Подпись	Дата	
Разраб.		Кдиргалиева		11.23	
Проверил		Анкушин		11.23	
Утв.		Пластовец		11.23	
			Лист 9	Листов 12	
			Поворот вертикальный		

Согласовано

Взам. инв. №

Подп. и дата

Инв. №подл.

Аксессуары к FTE

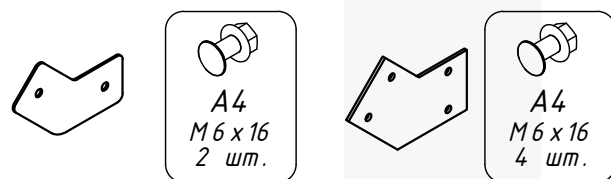


Таблица 1. Шарнир вертикальный

Обозначение	Арт. Hilti	Масса, кг
FTE50 HI-VE-45 FRP	3829036	0.03
FTE80 HI-VE-45 FRP	3829058	0.06

Сборочный чертеж

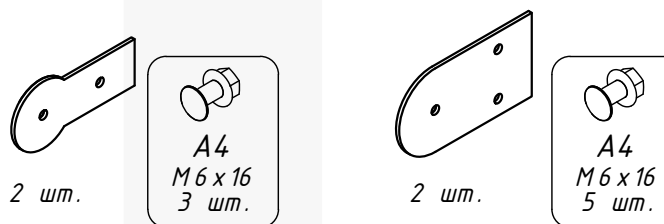
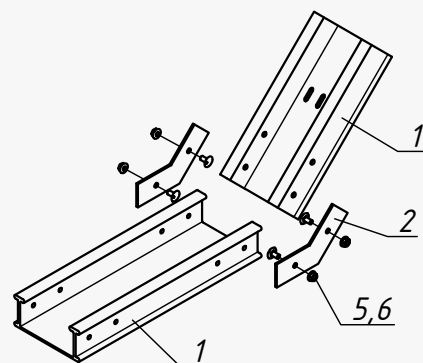


Таблица 2. Шарнир PART-B

Обозначение	Арт. Hilti	Масса, кг
FTE50 PART-B FRP	3829033	0.03
FTE80 PART-B FRP	3829040	0.06

Сборочный чертеж

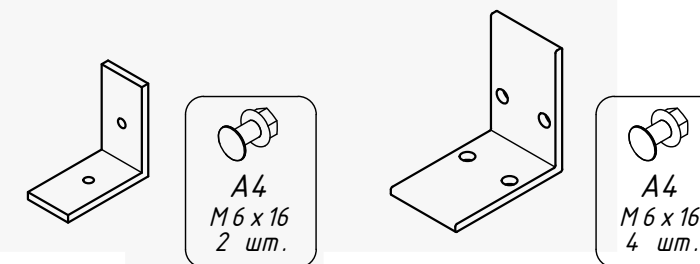
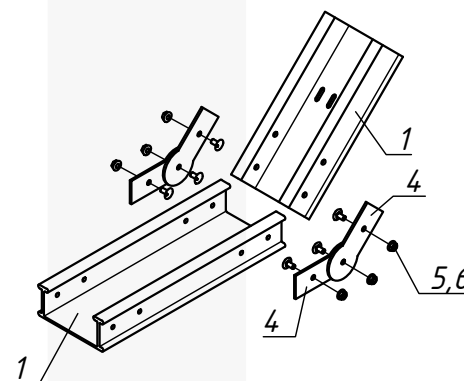


Таблица 3. Шарнир горизонтальный

Обозначение	Арт. Hilti	Масса, кг
FTE50 HI-HO-90 FRP	3829039	0.06
FTE80 HI-HO-90 FRP	3829057	0.04

Сборочный чертеж

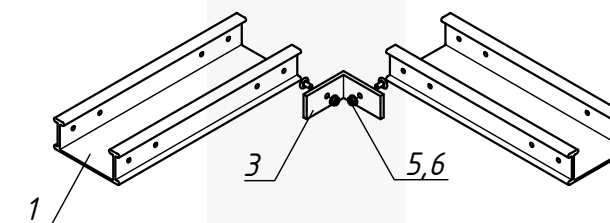


Таблица 4. Спецификация

Поз.	Обозначение	Наименование	Ед.изм	Арт.
1	FTE50 CT-200 FRP	Лоток OS FTE50 CT-200 FRP	м	3826262
2	FTE50 HI-VE-45 FRP	Шарнир OS FTE50 HI-VE-45 FRP	шт	3829036
3	FTE50 HI-HO-90 FRP	Шарнир OS FTE50 HI-HO-90 FRP	шт	3829039
4	FTE50 PART-B FRP	Шарнир OS FTE50 PART-B FRP	шт	3829033
5	LS-M6x16 SS	Болт OS LS-M6x16 SS	шт	3732990
6	LN-AV-FL-M6 A4	Гайка OS LN-AV-FL-M6 A4	шт	3860429

Шарнир вертикальный FTE HI-VE:

- FTE - серия;
- 50 - высота (мм);
- HI-VE - шарнир вертикальный;
- 45 - угол наклона;
- FRP - полиэстер армированный стекловолокном.

Шарнир вертикальный FTE PART-B:

- FTE - серия;
- 50 - высота (мм);
- PART-B - шарнир вертикальный;
- FRP - полиэстер армированный стекловолокном.

Шарнир горизонтальный FTE HI-HO:

- FTE - серия;
- 50 - высота (мм);
- FTE HI-HO - шарнир горизонтальный;
- 90 - угол поворота;
- FRP - полиэстер армированный стекловолокном.

H 9.3.0-FTE

Изм	Лист	N документа	Подпись	Дата	Стадия	Масса	Масштаб
Разраб.		Кдиргалиева		11.23	Элементы системы		
Проверил		Анкушин		11.23			
Утв.		Пластовец		11.23			
Аксессуары к FTE (шарнир вертикальный, шарнир горизонтальный)						Лист 10	Листов 12



Согласовано

Взам.инв.№

Подп. и дата

Инв.№подл.

Аксессуары к FTE

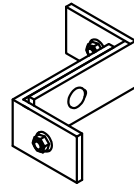


Таблица 1. Уменьшитель FTE50 RE

Обозначение	Арт. Hilti	Масса, кг
FTE50 RE-Z-50 FRP	3867201	0.11
FTE50 RE-Z-100 FRP	3867202	0.14
FTE50 RE-Z 150 FRP	3867203	0.14
FTE50 RE-Z 200 FRP	3867204	0.19
FTE50 RE-Z-300 FRP	3867205	0.21

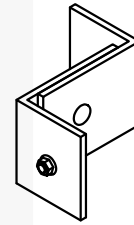


Таблица 2. Уменьшитель FTE80 RE

Обозначение	Арт. Hilti	Масса, кг
FTE80 RE-Z 50 FRP	3828674	0.17
FTE80 RE-Z 100 FRP	3828675	0.22
FTE80 RE-Z 150 FRP	3829697	0.22
FTE80 RE-Z 200 FRP	3828676	0.31
FTE80 RE-Z 300 FRP	3829698	0.35

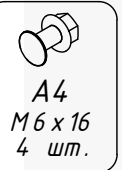
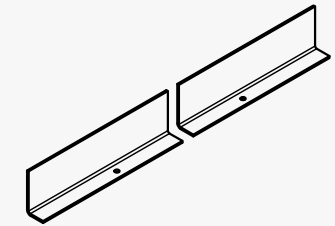


Таблица 3. Делитель FTE DI

Обозначение	Арт. Hilti	Масса, кг
FTE50 DI-3000 FRP	3829032	1.19
FTE80/FOE100 DI-3000 FRP	3829041	1.61

Сборочный чертеж

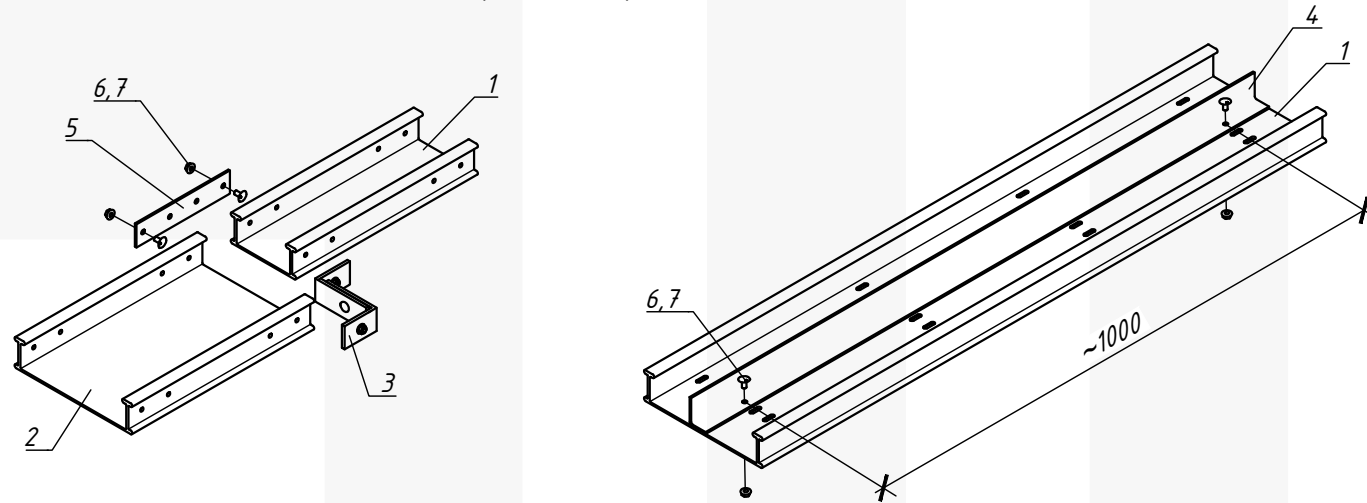


Таблица 4. Спецификация

Поз.	Обозначение	Наименование	Ед. изм	Арт.
1	FTE50 CT-100 FRP	Лоток OS FTE50 CT-100 FRP	м	3826260
2	FTE50 CT-200 FRP	Лоток OS FTE50 CT-200 FRP	м	3826262
3	FTE50 RE-Z-100 FRP	Уменьшитель OS FTE50 RE-Z-100 FRP	шт	3867202
4	FTE50 DI-3000 FRP	Делитель OS FTE50 DI-3000 FRP	шт	3829032
5	FTE50 SC FRP	Соединитель OS FTE50 SC FRP	шт	3829031
6	LS-M6x16 SS	Болт OS LS-M6x16 SS	шт	3732990
7	LN-AV-FL-M6 A4	Гайка OS LN-AV-FL-M6 A4	шт	3860429

- Уменьшитель FTE50 RE-Z-50 FRP:
- FTE - серия;
 - 50 - высота (мм);
 - RE-Z - уменьшитель;
 - 50 - ширина уменьшителя;
 - FRP - полиэстер армированный стекловолокном.

- Делитель FTE50 DI-3000 FRP:
- FTE - серия;
 - 50 - высота (мм);
 - DI - делитель;
 - 3000 - длина;
 - FRP - полиэстер армированный стекловолокном.

H 9.3.0-FTE

Изм	Лист	N документа	Подпись	Дата	Элементы системы	Стадия	Масса	Масштаб
Разраб.		Кдиргалиева		11.23				
Проверил		Анкушин		11.23				
Утв.		Пластовец		11.23				
Аксессуары к FTE (уменьшитель, делитель)						Лист 11	Листов 12	



Согласовано
Взам. инв. №
Подп. и дата
Инв. №подл.

Крепление лотков FTE

Схема расположения опор на прямом участке лотка

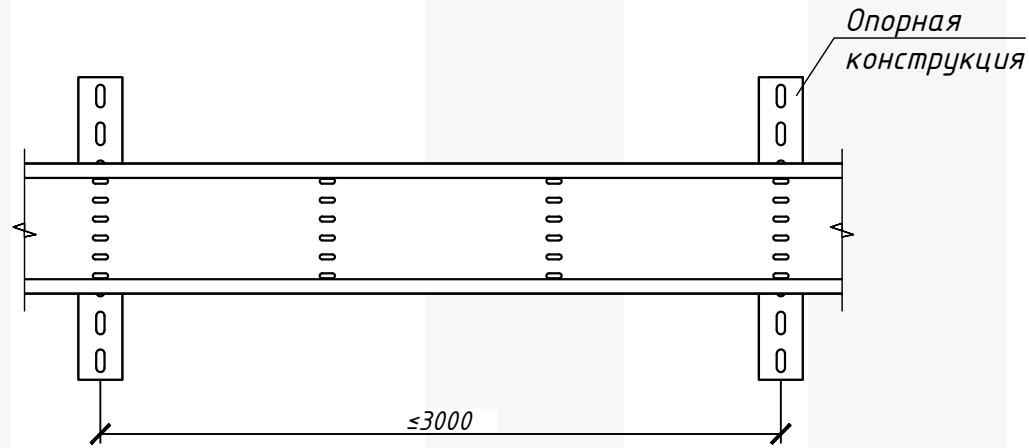
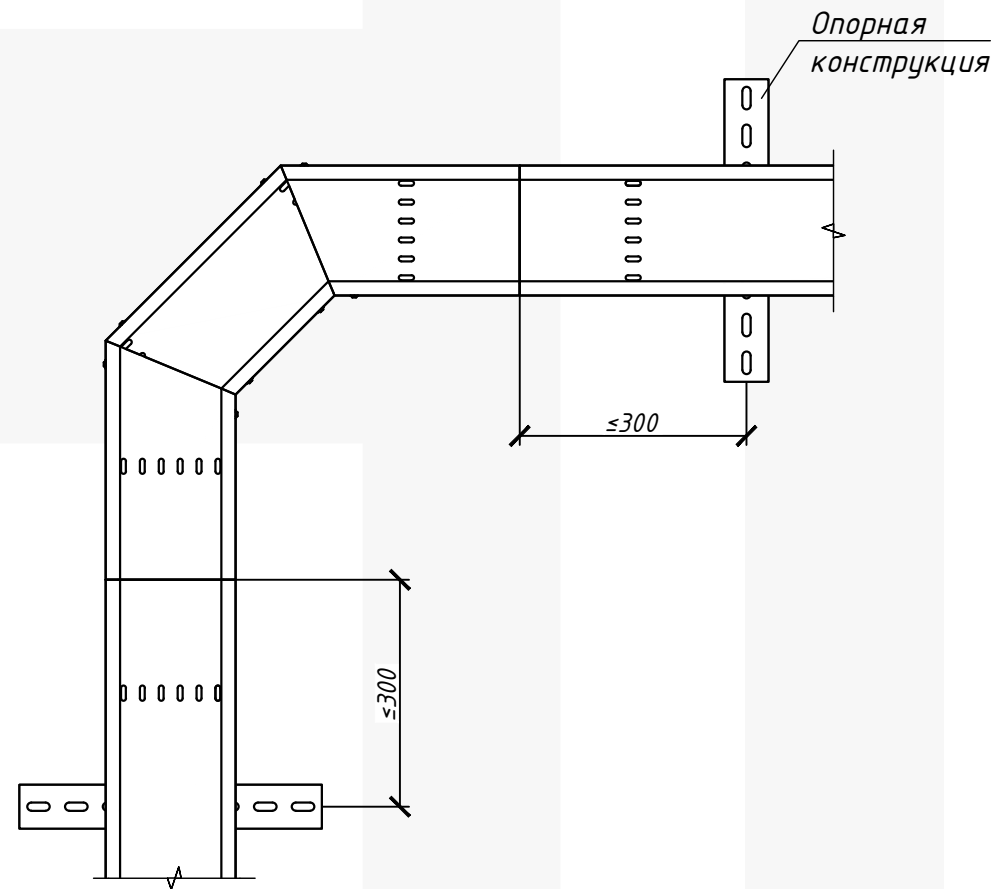


Схема расположения опор на повороте лотка



Крепление лотка к опорным конструкциям

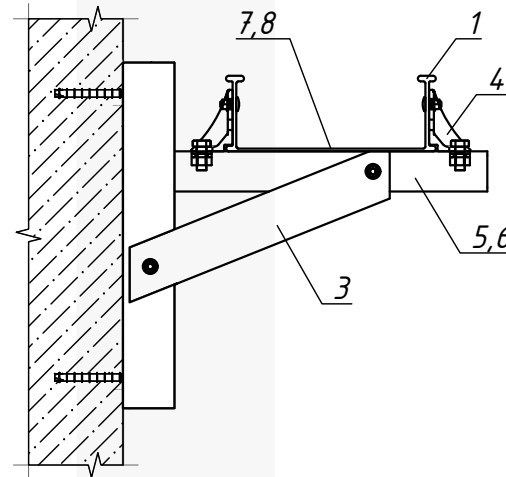


Таблица 1. Метизы

Обозначение	Арт. Hilti	Масса, кг
Болт OS LS-M6x16 SS	3732990	0.01
Гайка OS LN-AV-FL-M6 A4	3860429	0.01
Болт OS LB-M10x30-HN A4	3860068	0.03
Гайка OS LN-AV-FL-M10 A4	3860431	0.01
Болт OS BO-STD-M10x30 FRP	3829013	0.01
Гайка OS NU-FL-M10 FRP	3829012	0.01
Монтажная гайка OS UNO-F NU-M10 FRP	3818104	0.02

Таблица 2. Зажим крепежный

Обозначение	Арт. Hilti	Масса, кг
Зажим креп. OS FOE/FTE FC B40X65FRP	3829034	0.05

Таблица 3. Спецификация

Поз.	Обозначение	Наименование	Ед. изм	Арт.
1	FTE50 CT-150 FRP	Лоток OS FTE50 CT-150 FRP	м	3826261
2	FTE80 CT-200 FRP	Лоток OS FTE80 CT-200 FRP	м	3828273
3	UNO-F CA-HD-300 FRP	Кронштейн OS UNO-F CA-HD-300 FRP	шт	3829026
4	FOE/FTE FC B40X65FRP	Зажим креп. OS FOE/FTE FC B40X65FRP	шт	3829034
5	BO-STD-M10x30 FRP	Болт OS BO-STD-M10x30 FRP	шт	3829013
6	UNO-F NU-M10 FRP	Монтажная гайка OS UNO-F NU-M10 FRP	шт	3818104
7	LS-M6x16 SS	Болт OS LS-M6x16 SS	шт	3732990
8	LN-AV-FL-M6 A4	Гайка OS LN-AV-FL-M6 A4	шт	3860429

H 9.3.0-FTE

Изм	Лист	N документа	Подпись	Дата	Стадия	Масса	Масштаб
Разраб.		Кдиргалиева		11.23	Элементы системы		
Проверил		Анкушин		11.23			
Утв.		Пластовец		11.23			
					Лист 12	Листов 12	

Крепление лотков FTE



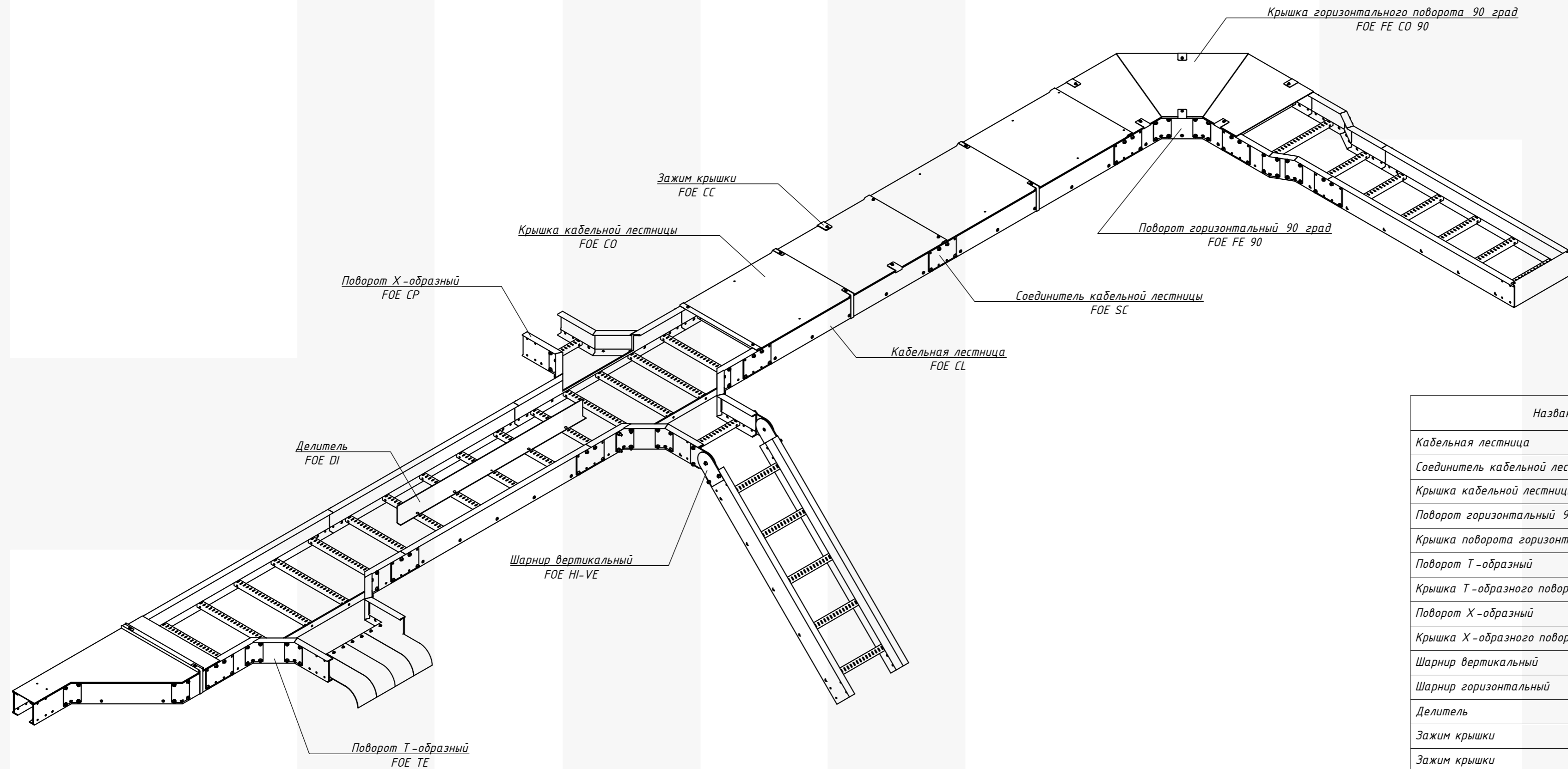
Согласовано

Взам. инв. №

Подп. и дата

Инв. №подл.

Основные элементы системы FOE



Название	Обозначение	Расшифровка
Кабельная лестница	FOE CL	Cable Ladder
Соединитель кабельной лестницы	FOE SC	Splice Connector
Крышка кабельной лестницы	FOE CO	Cover
Поворот горизонтальный 90°	FOE FE 90	Flat Elbow 90°
Крышка поворота горизонтального 90°	FOE CO FE 90	Cover Flat Elbow 90°
Поворот T-образный	FOE TE	Tee-Piece
Крышка T-образного поворота	FOE CO TE	Cover Tee-Piece
Поворот X-образный	FOE CP	Cross-Piece
Крышка X-образного поворота	FOE CO CP	Cover Cross-Piece
Шарнир вертикальный	FOE HI-VE	Hinge Vertical
Шарнир горизонтальный	FOE HI-HO	Hinge Horizontal
Делитель	FOE DI	Divider
Зажим крышки	FOE CC	Cover Clamp
Зажим крышки	FOE CC-HD	Cover Clamp Heavy Duty

H 9.3.0-FOE

					Стадия	Масса	Масштаб
Изм	Лист	N документа	Подпись	Дата	Элементы системы		
Разраб.	Кдиргалиева			11.23			
Проверил	Анкушин			11.23			
Утв.	Пластовец			11.23			
					Лист 1	Листов 18	
Основные элементы системы FOE							



Согласовано

Взам. инв. №

Подп. и дата

Инв. №подл.

Кабельные лестницы FOE70

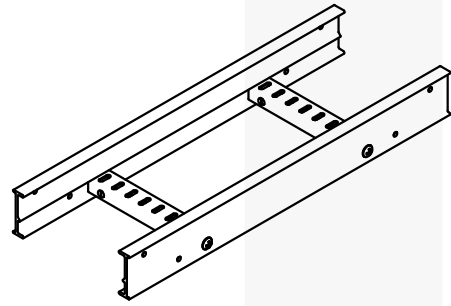
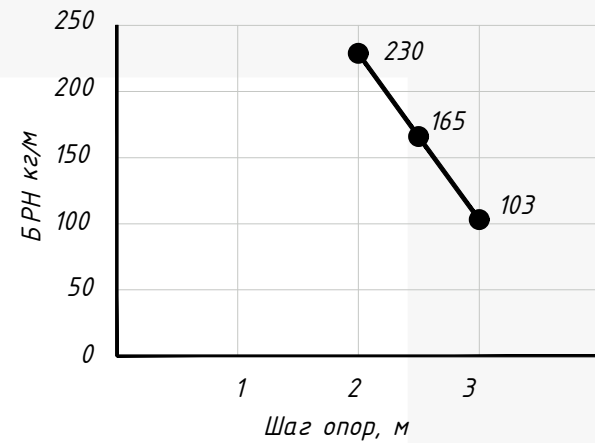


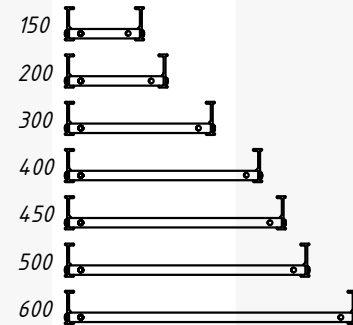
Таблица 1. Кабельная лестница FOE70 длиной 3000 мм

Обозначение	Арт. Hilti	Масса, кг/м
FOE70 CL-150-3000 FRP	3828681	5.68
FOE70 CL-200-3000 FRP	3828682	5.86
FOE70 CL-300-3000 FRP	3828683	6.26
FOE70 CL-400-3000 FRP	3828684	6.58
FOE70 CL-450-3000 FRP	3827503	6.76
FOE70 CL-500-3000 FRP	3828685	6.94
FOE70 CL-600-3000 FRP	3828686	7.30

Безопасная рабочая нагрузка для серии FOE70



Ширина лестницы, мм



Сборочный чертеж

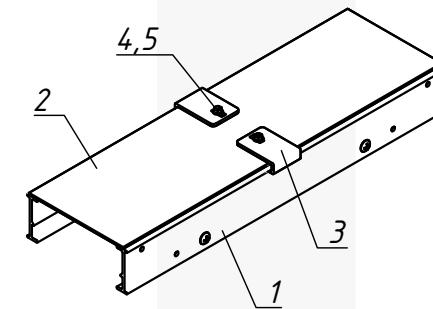


Таблица 2. Спецификация

Поз.	Обозначение	Наименование	Ед. изм	Арт.
1	FOE70 CL-150-3000 FRP	Лестница OS FOE70 CL-150-3000 FRP	м	3828681
2	FOE CO-CL-150 FRP	Крышка OS FOE CO-CL-150 FRP	м	3827507
3	FOE CC FRP	Зажим крышки OS FOE CC FRP	шт	3829049
4	LS-M6x16 SS	Болт OS LS-M6x16 SS	шт	3732990
5	LN-AV-FL-M6 A4	Гайка OS LN-AV-FL-M6 A4	шт	3860429

Кабельная лестница FOE70 CL-150-3000 FRP:

- FOE - серия;
- 70 - высота борта (мм);
- CL - кабельная лестница
- 150 - ширина (мм);
- 3000 - длина (мм);
- FRP - полиэстер армированный стекловолокном.

Зажим крышки FOE CC (поз.3) используется для фиксации крышек прямолинейных частей и фасонных изделий. Количество зажимов на прямолинейный участок лестницы длиной 3 м принять 6 шт. Болт стопорный и гайка не входит в комплект поставки.

H 9.3.0-FOE

					Стадия	Масса	Масштаб
Изм	Лист	N документа	Подпись	Дата	Элементы системы		
Разраб.		Кдиргалеева		11.23			
Проверил		Анкушин		11.23			
Утв.		Пластовец		11.23			
					Лист 2	Листов 18	
Кабельные лестницы FOE70							

Согласовано

Взам.инв.№

Подп. и дата

Инв.№подл.

Кабельные лестницы FOE100

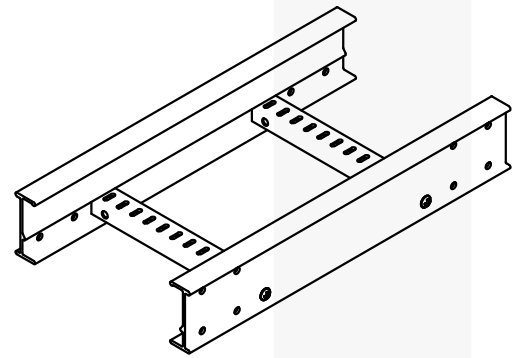


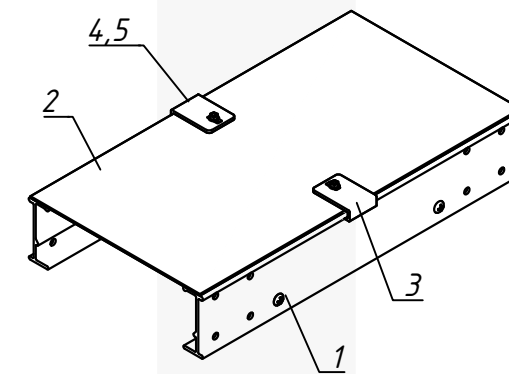
Таблица 1. Кабельная лестница FOE100 длиной 3000 мм

Обозначение	Арт. Hilti	Масса, кг/м
FOE100 CL-150-3000 FRP	3828723	3.34
FOE100 CL-300-3000 FRP	3828724	3.71
FOE100 CL-450-3000 FRP	3828725	4.03
FOE100 CL-600-3000 FRP	3828726	4.44
FOE100 CL-750-3000 FRP	3828727	4.81
FOE100 CL-900-3000 FRP	3828728	5.08

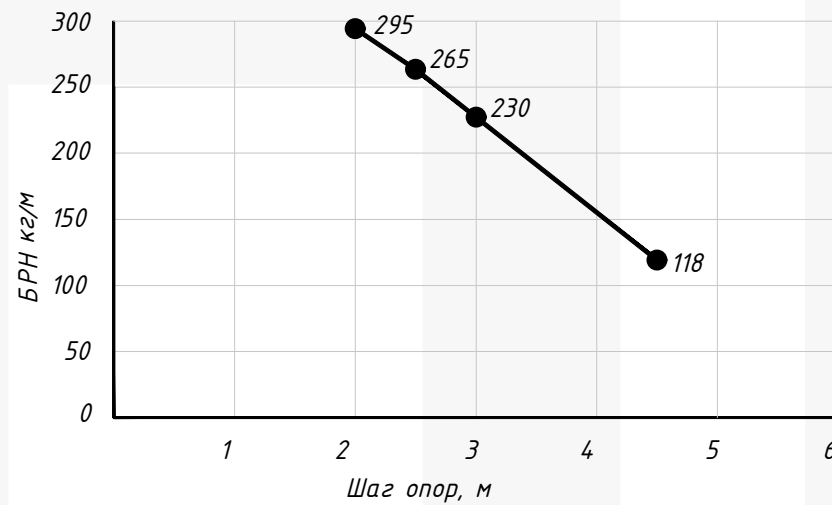
Таблица 2. Кабельная лестница FOE100 длиной 6000 мм

Обозначение	Арт. Hilti	Масса, кг/м
FOE100 CL-150-6000 FRP	3828729	3.34
FOE100 CL-300-6000 FRP	3828730	3.71
FOE100 CL-450-6000 FRP	3828731	4.03
FOE100 CL-600-6000 FRP	3828732	4.44
FOE100 CL-750-6000 FRP	3828733	4.81
FOE100 CL-900-6000 FRP	3828734	5.08

Сборочный чертеж



Безопасная рабочая нагрузка для серии FOE100



Ширина лестницы, мм

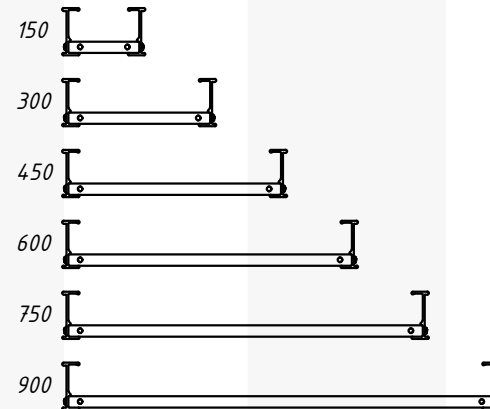


Таблица 3. Спецификация

Поз.	Обозначение	Наименование	Ед.изм	Арт.
1	FOE100 CL-150-3000 FRP	Лестница OS FOE100 CL-150-3000 FRP	м	3828723
2	FOE CO-CL-150 FRP	Крышка OS FOE CO-CL-150 FRP	м	3827507
3	FOE CC FRP	Зажим крышки OS FOE CC FRP	шт	3829049
4	LS-M6x16 SS	Болт OS LS-M6x16 SS	шт	3732990
5	LN-AV-FL-M6 A4	Гайка OS LN-AV-FL-M6 A4	шт	3860429

Кабельная лестница FOE100 CL-150-3000 FRP:

- FOE - серия;
- 100 - высота борта (мм);
- CL - кабельная лестница
- 150 - ширина (мм);
- 3000 - длина (мм);
- FRP - полиэстер армированный стекловолокном.

Зажим крышки FOE CC (поз.3) используется для фиксации крышек прямолинейных частей и фасонных изделий. Количество зажимов на прямолинейный участок лестницы длиной 3 м принять 6 шт. Болт стопорный и гайка не входит в комплект поставки.

H 9.3.0-FOE

Изм	Лист	N документа	Подпись	Дата	Стадия	Масса	Масштаб
Разраб.		Кдиргалиева		11.23	Элементы системы		
Проверил		Анкушин		11.23			
Утв.		Пластовец		11.23			
Кабельные лестницы FOE100						Лист 3	Листов 18



Согласовано

Взам.инв.№

Подп. и дата

Инв.№подл.

Кабельные лестницы FOE150

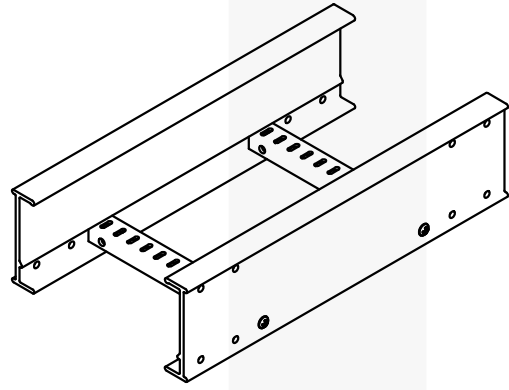


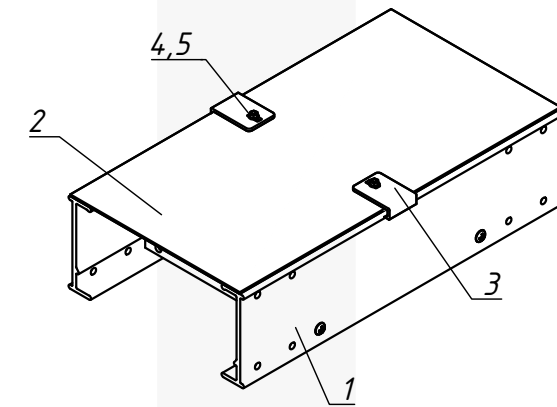
Таблица 1. Кабельная лестница FOE150 длиной 3000 мм

Обозначение	Арт. Hilti	Масса, кг/м
FOE150 CL-150-3000 FRP	3828788	6.24
FOE150 CL-300-3000 FRP	3828789	6.61
FOE150 CL-450-3000 FRP	3828790	6.92
FOE150 CL-600-3000 FRP	3828791	7.34
FOE150 CL-750-3000 FRP	3828792	7.70
FOE150 CL-900-3000 FRP	3828803	7.97

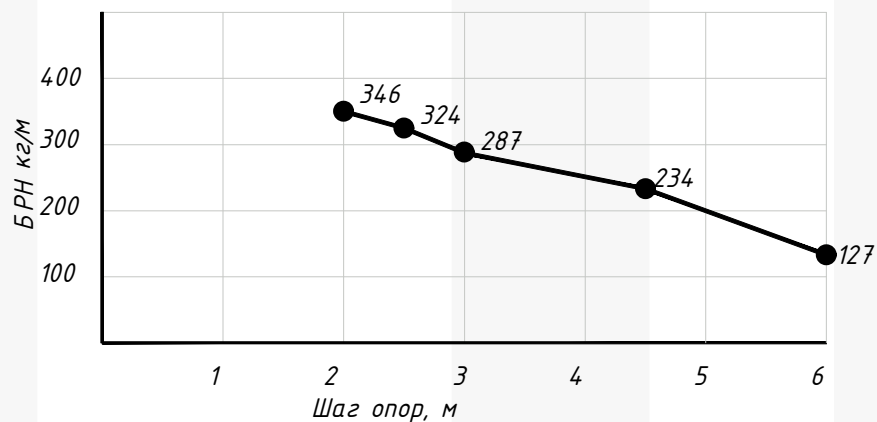
Таблица 2. Кабельная лестница FOE150 длиной 6000 мм

Обозначение	Арт. Hilti	Масса, кг/м
FOE150 CL-150-6000 FRP	3828804	6.24
FOE150 CL-300-6000 FRP	3828805	6.61
FOE150 CL-450-6000 FRP	3828806	6.92
FOE150 CL-600-6000 FRP	3828807	7.34
FOE150 CL-750-6000 FRP	3828808	7.70
FOE150 CL-900-6000 FRP	3828809	7.97

Сборочный чертеж



Безопасная рабочая нагрузка для серии FOE150



Ширина лестницы, мм

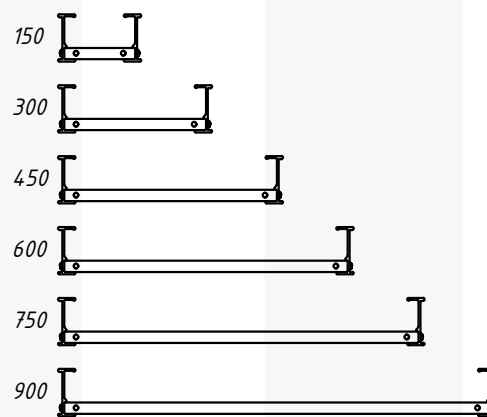


Таблица 3. Спецификация

Поз.	Обозначение	Наименование	Ед. изм	Арт.
1	FOE150 CL-150-3000 FRP	Лестница OS FOE150 CL-150-3000 FRP	м	3828788
2	FOE CO-CL-150 FRP	Крышка OS FOE CO-CL-150 FRP	м	3827507
3	FOE CC FRP	Зажим крышки OS FOE CC FRP	шт	3829049
4	LS-M6x16 SS	Болт OS LS-M6x16 SS	шт	3732990
5	LN-AV-FL-M6 A4	Гайка OS LN-AV-FL-M6 A4	шт	3860429

Кабельная лестница FOE150 CL-150-3000 FRP:

- FOE - серия;
- 150 - высота борта (мм);
- CL - кабельная лестница
- 150 - ширина (мм);
- 3000 - длина (мм);
- FRP - полиэстер армированный стекловолокном.

Зажим крышки FOE CC (поз.3) используется для фиксации крышек прямолинейных частей и фасонных изделий. Количество зажимов на прямолинейный участок лестницы длиной 3 м принять 6 шт. Болт стопорный и гайка не входит в комплект поставки.

H 9.3.0-FOE

Изм	Лист	N документа	Подпись	Дата	Стадия	Масса	Масштаб
Разраб.		Кдиргалиева		11.23	Элементы системы		
Проверил		Анкушин		11.23			
Утв.		Пластовец		11.23			
Кабельные лестницы FOE150						Лист 4	Листов 18



Согласовано

Взам. инв. №

Подп. и дата

Инв. №подл.

Крышки для кабельных лестниц FOE

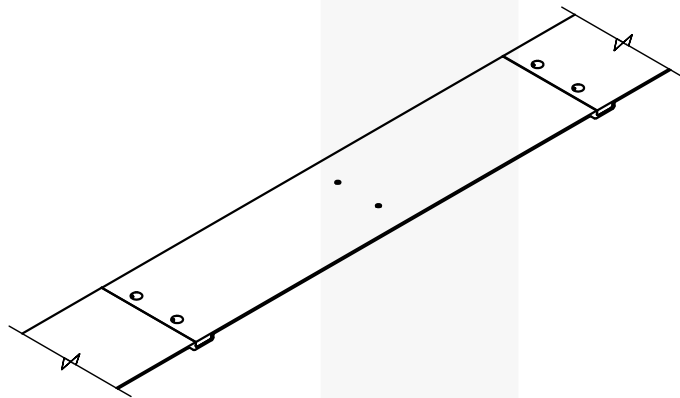


Таблица 1. Крышка FOE CO-CL FRP

Обозначение	Арт. Hilti	Масса, кг/м
FOE CO-CL-150 FRP	3827507	3.67
FOE CO-CL-200 FRP	3693387	1.56
FOE CO-CL-300 FRP	3828811	6.72
FOE CO-CL-400 FRP	3829020	8.75
FOE CO-CL-450 FRP	3827508	9.77
FOE CO-CL-600 FRP	3828812	12.82
FOE CO-CL-750 FRP	3828813	15.87
FOE CO-CL-900 FRP	3828814	18.91

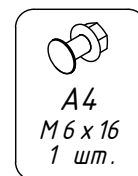


Таблица 2. Зажим крышки FOE CC

Обозначение	Арт. Hilti	Масса, кг
FOE CC FRP	3829049	0.03

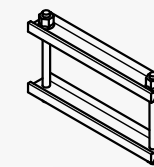


Таблица 3. Зажим крышки FOE/FTE CC-HD

Обозначение	Арт. Hilti	Масса, кг
FOE/FTE CC-HD-200	3834884	0.97
FOE/FTE CC-HD-300	3834885	1.51
FOE/FTE CC-HD-400	3834886	2.51
FOE/FTE CC-HD-500	3834887	4.99
FOE/FTE CC-HD-600	3834888	9.02

Крышка для кабельной лестницы FOE CO-CL-150 FRP:

- FOE - серия;
- CO-CL - крышка для кабельной лестницы;
- 150 - ширина (мм);
- FRP - полиэфир армированный стекловолокном.

Зажим крышки FOE CC FRP:

- FOE - серия;
- CC - зажим крышки;
- FRP - полиэфир армированный стекловолокном.

Зажим крышки FOE/FTE CC-HD-200:

- FOE - серия;
- CC-HD - усиленный зажим крышки;
- 200 - ширина (мм);
- FRP - полиэфир армированный стекловолокном.

Зажим крышки FOE CC используется для фиксации крышек прямолинейных частей и фасонных изделий.

Количество зажимов на прямолинейный участок лестницы длиной 3 м принять 6 шт.

Болт стопорный и гайка не входит в комплект поставки.

Зажим крышки OS FOE/FTE CC-HD используется для фиксации крышек прямолинейных частей шириной равной и более 400 мм, также в условиях сильного ветра. Количество зажимов на прямолинейный участок кабельной лестницы длиной 3 м принять 2 шт.

Согласовано

Взам. инв. №

Подп. и дата

Инв. №подл.

					H 9.3.0-FOE		
Изм	Лист	N документа	Подпись	Дата	Стадия	Масса	Масштаб
Разраб.		Кдиргалеева		11.23	Элементы системы		
Проверил		Анкушин		11.23			
Утв.		Пластовец		11.23			
					Лист 5	Листов 18	
					Крышки для кабельных лестниц FOE		

Стыковые соединители FOE

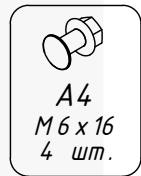
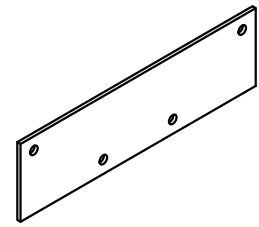


Таблица 1. Соединитель стыковой FOE70 SC

Обозначение	Арт. Hilti	Масса, кг
FOE70 SC FRP	3829042	0.08

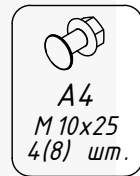
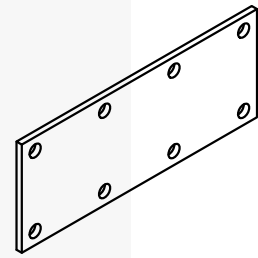


Таблица 2. Соединитель стыковой FOE100 SC

Обозначение	Арт. Hilti	Масса, кг
FOE100 SC FRP	3809132	0.18

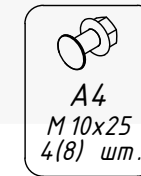
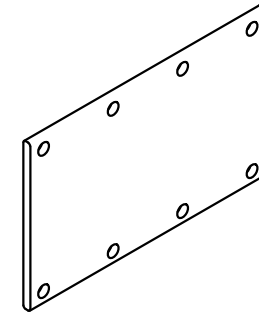


Таблица 3. Соединитель стыковой FOE150 SC

Обозначение	Арт. Hilti	Масса, кг
FOE150 SC FRP	3829050	0.35

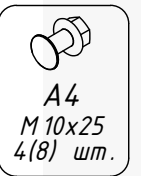
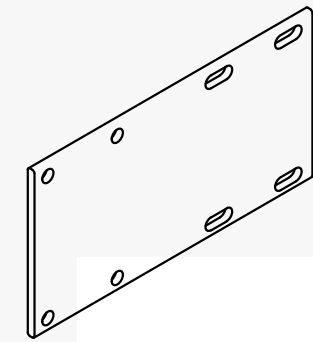
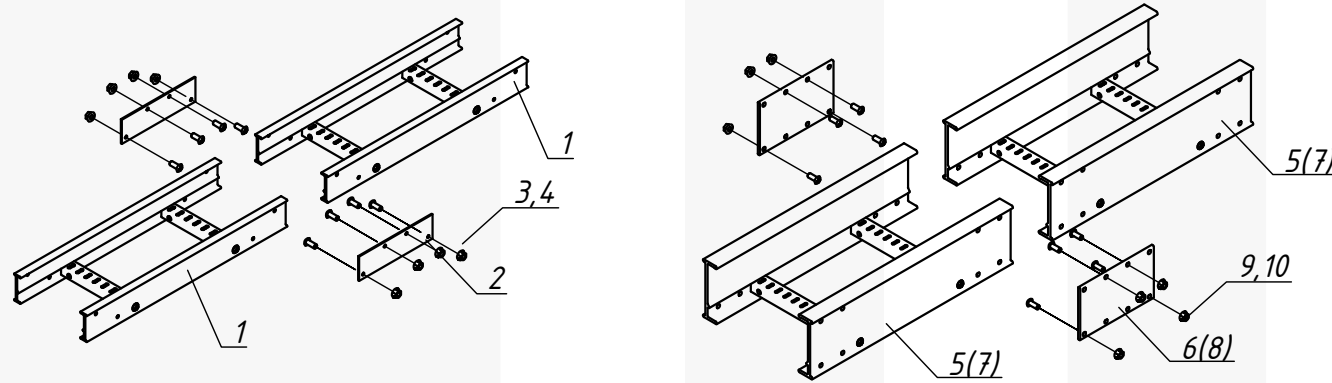


Таблица 4. Соединитель стыковой FOE150 SC EXP

Обозначение	Арт. Hilti	Масса, кг
FOE150 SC EXP FRP	3829061	0.36

Сборочный чертеж



Соединение лестниц между собой осуществляется соединителем стыковым.

Соединитель стыковой FOE70 SC FRP:

- FOE - серия;
- 70 - высота;
- SC - соединитель стыковой;
- FRP - полиэстер армированный стекловолокном.

Соединитель стыковой FOE150 SC EXP FRP предназначен для компенсации температурных расширений:

- FOE - серия;
- 150 - высота;
- SC-EXP - соединитель стыковой (компенсатор);
- FRP - полиэстер армированный стекловолокном.

Соединитель стыковой не поставляется в комплекте с болтом стопорным M6x16 для

- FOE70 SC - 4 шт.

Соединитель стыковой не поставляется в комплекте с болтом стопорным M10x25 для

- FOE100 SC - 4* шт;
- FOE150 SC - 4* шт;
- FOE150 SC EXP FRP - 4* шт.

*при необходимости увеличения количества болтов до 8 шт - болты заказать отдельно.

Таблица 5. Спецификация

Поз.	Обозначение	Наименование	Ед.изм	Арт.
1	FOE70 CL-150-3000 FRP	Лестница OS FOE70 CL-150-3000 FRP	м	3828681
2	FOE70 SC FRP	Соединитель OS FOE70 SC FRP	шт	3829042
3	LS-M6x16 SS	Болт OS LS-M6x16 SS	шт	3732990
4	LN-AV-FL-M6 A4	Гайка OS LN-AV-FL-M6 A4	шт	3860429
5	FOE100 CL-150-3000 FRP	Лестница OS FOE100 CL-150-3000 FRP	м	3828723
6	FOE100 SC FRP	Соединитель OS FOE100 SC FRP	шт	3809132
7	FOE150 CL-150-3000 FRP	Лестница OS FOE150 CL-150-3000 FRP	м	3828788
8	FOE150 SC FRP	Соединитель OS FOE150 SC FRP	шт	3829050
9	LB-M10x30-HN A4	Болт OS LB-M10x30-HN A4	шт	3860068
10	LN-AV-FL-M10 A4	Гайка OS LN-AV-FL-M10 A4	шт	3860431

H 9.3.0-FOE

Изм	Лист	N документа	Подпись	Дата	Стадия	Масса	Масштаб
Разраб.		Кдиргалеева		11.23	Элементы системы		
Проверил		Анкушин		11.23			
Утв.		Пластовец		11.23			
Стыковые соединители FOE						Лист 6	Листов 18



Согласовано

Взам.инв.№

Подп. и дата

Инв.№подл.

Горизонтальный поворот 45°, 90° FOE70 R300

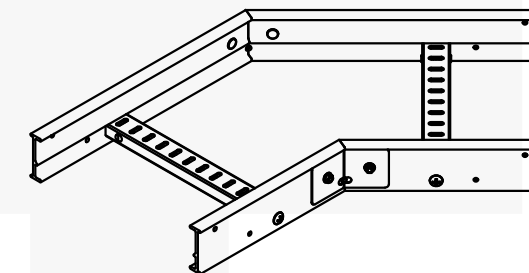
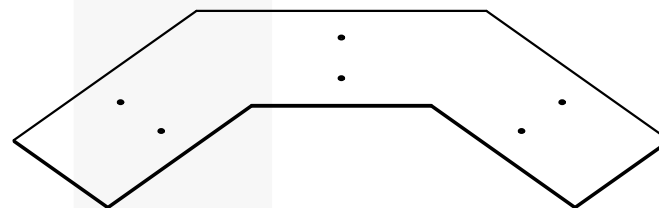
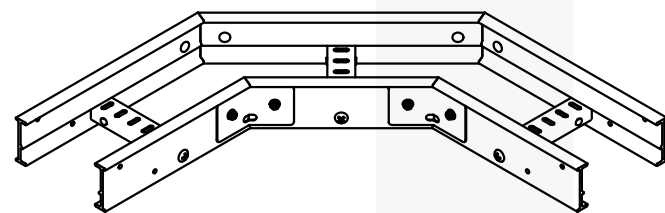


Таблица 1. Поворот горизонтальный FOE70 FE90

Обозначение	Арт. Hilti	Масса, кг
FOE70 FE90-150 R3 FRP	3827200	2.16
FOE70 FE90-200 R3 FRP	3828689	2.28
FOE70 FE90-300 R3 FRP	3828690	2.53
FOE70 FE90-400 R3 FRP	3828691	3.17
FOE70 FE90-450 R3 FRP	3827553	3.34
FOE70 FE90-500 R3 FRP	3828692	3.49
FOE70 FE90-600 R3 FRP	3828693	3.81

Таблица 2. Крышка к горизонтальному повороту

Обозначение	Арт. Hilti	Масса, кг	Кол-во крепежных зажимов для крышки
FOE CO-FE90-150 R3 FRP	3867155	1.07	6
FOE CO-FE90-300 R3 FRP	3867156	2.25	6
FOE CO-FE90-450 R3 FRP	3827558	3.64	6
FOE CO-FE90-600 R3 FRP	3867157	5.25	6
FOE CO-FE90-750 R3 FRP	3867158	7.06	6
FOE CO-FE90-900 R3 FRP	3867159	9.08	6

Таблица 3. Поворот горизонтальный FOE70 FE45

Обозначение	Арт. Hilti	Масса, кг
FOE70 FE45-150 R3 FRP	3828694	1.37
FOE70 FE45-200 R3 FRP	3828695	1.43
FOE70 FE45-300 R3 FRP	3828696	1.58
FOE70 FE45-400 R3 FRP	3828697	1.71
FOE70 FE45-450 R3 FRP	3828698	2.01
FOE70 FE45-500 R3 FRP	3828699	2.09
FOE70 FE45-600 R3 FRP	3828700	2.27

Сборочный чертеж

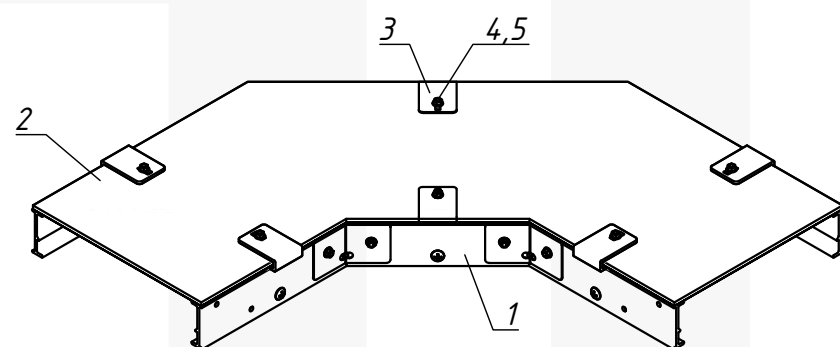


Таблица 4. Спецификация

Поз.	Обозначение	Наименование	Ед. изм	Арт.
1	FOE70 FE90-300 R3 FRP	Поворот OS FOE70 FE90-300 R3 FRP	шт	3828690
2	FOE CO-FE90-300 R3 FRP	Крышка OS FOE CO-FE90-300 R3 FRP	шт	3867156
3	FOE CC FRP	Зажим крышки OS FOE CC FRP	шт	3829049
4	LS-M6x16 SS	Болт OS LS-M6x16 SS	шт	3732990
5	LN-AV-FL-M6 A4	Гайка OS LN-AV-FL-M6 A4	шт	3860429

Крепление поворотного элемента к прямолинейному элементу осуществляют при помощи дополнительных стыковых соединителей и метизов. Допустимое расстояние от поворотного элемента до опоры не более 300 мм.

Поворот горизонтальный FOE70 FE90-150 R3 FRP:

- FOE - серия;
- 70 - высота борта (мм);
- FE - поворот горизонтальный;
- 90 - угол поворота (град);
- 150 - ширина (мм);
- R3 - радиус поворота 300 мм;
- FRP - полиэстер армированный стекловолокном.

H 9.3.0-FOE

					Стадия	Масса	Масштаб
Изм	Лист	N документа	Подпись	Дата	Элементы системы		
Разраб.		Кдиргалиева		11.23			
Проверил		Анкушин		11.23			
Утв.		Пластовец		11.23			
					Лист 7	Листов 18	
Горизонтальный поворот 45°, 90° FOE70 R300							

Согласовано

Взам. инв. №

Подп. и дата

Инв. №подл.

Горизонтальный поворот 90° FOE100 R600

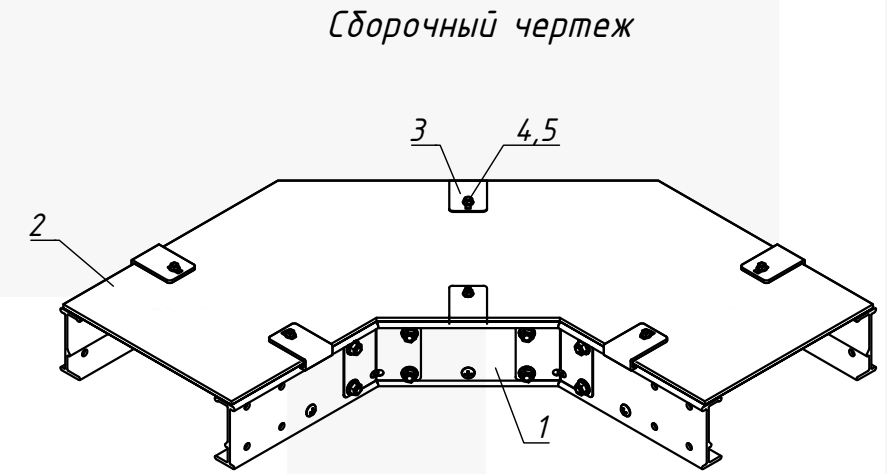
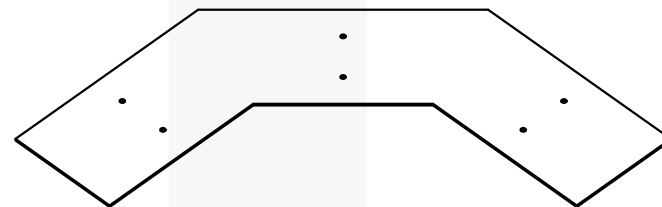
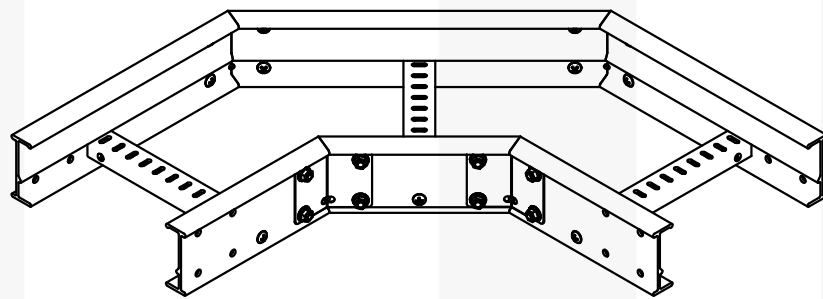


Таблица 1. Поворот горизонтальный FOE100

Обозначение	Арт. Hilti	Масса, кг
FOE100 FE90-150 R6 FRP	3828919	5.38
FOE100 FE90-300 R6 FRP	3828920	6.99
FOE100 FE90-450 R6 FRP	3867188	7.06
FOE100 FE90-600 R6 FRP	3828921	9.19
FOE100 FE90-750 R6 FRP	3828922	10.30
FOE100 FE90-900 R6 FRP	3828923	11.29

Таблица 2. Крышка к горизонтальному повороту

Обозначение	Арт. Hilti	Масса, кг	Кол-во крепежных зажимов для крышки
FOE CO FE90-150 R6 FRP	3828927	1.62	6
FOE CO FE90-300 R6 FRP	3828928	3.28	6
FOE CO-FE90-450 R6 FRP	3828929	5.16	6
FOE CO FE90-600 R6 FRP	3828931	7.25	6
FOE CO FE90-900 R6 FRP	3828932	12.12	6

Таблица 3. Спецификация

Поз.	Обозначение	Наименование	Ед. изм	Арт.
1	FOE100 FE90-300 R6 FRP	Поворот OS FOE100 FE90-300 R6 FRP	шт	3828920
2	FOE CO FE90-300 R6 FRP	Крышка OS FOE CO FE90-300 R6 FRP	шт	3828928
3	FOE CC FRP	Зажим крышки OS FOE CC FRP	шт	3829049
4	LS-M6x16 SS	Болт OS LS-M6x16 SS	шт	3732990
5	LN-AV-FL-M6 A4	Гайка OS LN-AV-FL-M6 A4	шт	3860429

Крепление поворотного элемента к прямолинейному элементу осуществляют при помощи дополнительных стыковых соединителей и метизов. Допустимое расстояние от поворотного элемента до опоры не более 300 мм.

Поворот горизонтальный FOE100 FE90-150 R6 FRP:

- FOE - серия;
- 100 - высота борта (мм);
- FE - поворот горизонтальный;
- 90 - угол поворота (град);
- 150 - ширина (мм);
- R6 - радиус поворота 600 мм;
- FRP - полиэстер армированный стекловолокном.

H 9.3.0-FOE

Изм	Лист	N документа	Подпись	Дата	Стадия	Масса	Масштаб
Разраб.		Кдиргалиева		11.23	Элементы системы		
Проверил		Анкушин		11.23			
Утв.		Пластовец		11.23			
Горизонтальный поворот 90° FOE100 R600					Лист 8	Листов 18	



Согласовано
 Взам.инв.№
 Подп. и дата
 Инв.№подл.

Горизонтальный поворот 90° FOE150 R900

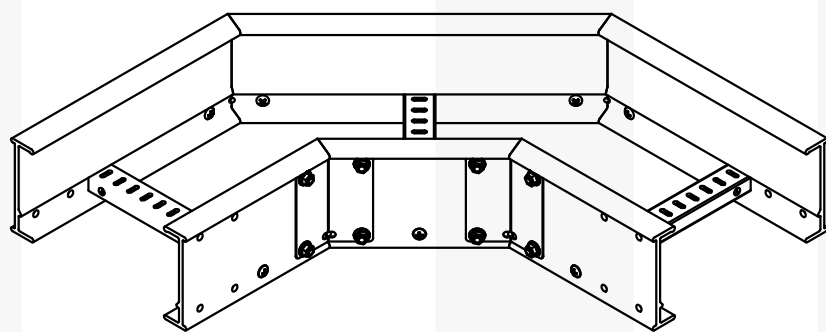


Таблица 1. Поворот горизонтальный FOE150

Обозначение	Арт. Hilti	Масса, кг
FOE150 FE90-150 R9 FRP	3828980	13.20
FOE150 FE90-300 R9 FRP	3828981	15.00
FOE150 FE90-450 R9 FRP	3867190	16.00
FOE150 FE90-600 R9 FRP	3828982	18.51

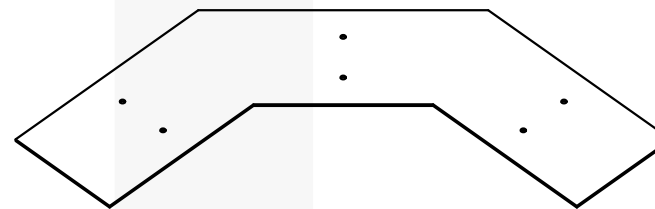


Таблица 2. Крышка к горизонтальному повороту

Обозначение	Арт. Hilti	Масса, кг	Кол-во крепежных зажимов для крышки
FOE CO-FE90-150 R9 FRP	3828983	2.06	6
FOE CO-FE90-300 R9 FRP	3828984	4.03	6
FOE CO-FE90-600 R9 FRP	3828984	8.64	6

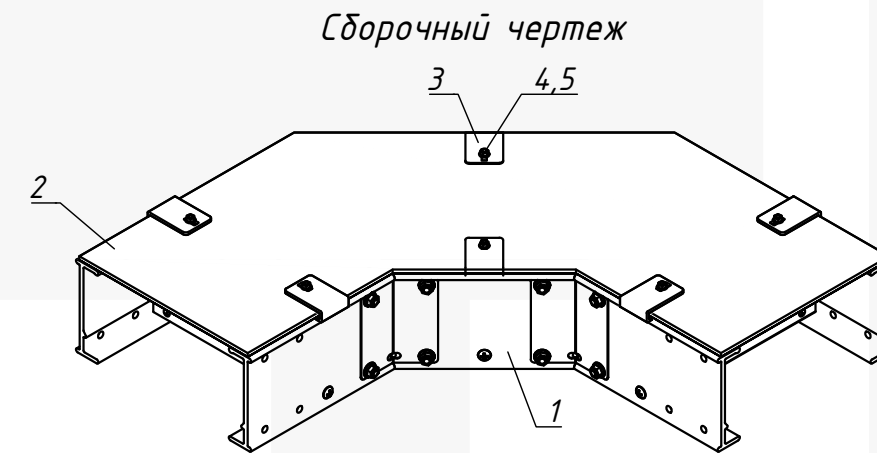


Таблица 3. Спецификация

Поз.	Обозначение	Наименование	Ед. изм	Арт.
1	FOE150 FE90-300 R9 FRP	Поворот OS FOE150 FE90-300 R9 FRP	шт	3828981
2	FOE CO-FE90-300 R9 FRP	Крышка OS FOE CO-FE90-300 R9 FRP	шт	3828983
3	FOE CC FRP	Зажим крышки OS FOE CC FRP	шт	3829049
4	LS-M6x16 SS	Болт OS LS-M6x16 SS	шт	3732990
5	LN-AV-FL-M6 A4	Гайка OS LN-AV-FL-M6 A4	шт	3860429

Крепление поворотного элемента к прямолинейному элементу осуществляют при помощи дополнительных стыковых соединителей и метизов. Допустимое расстояние от поворотного элемента до опоры не более 300 мм.

Поворот горизонтальный FOE150 FE90-150 R9 FRP:

- FOE - серия;
- 150 - высота борта (мм);
- FE - поворот горизонтальный;
- 90 - угол поворота (град);
- 150 - ширина (мм);
- R9 - радиус поворота 900 мм;
- FRP - полиэстер армированный стекловолокном.

H 9.3.0-FOE

					Стадия	Масса	Масштаб
Изм	Лист	N документа	Подпись	Дата	Элементы системы		
Разраб.		Кдиргалиева		11.23			
Проверил		Анкушин		11.23			
Утв.		Пластовец		11.23			
					Лист 9	Листов 18	
					Горизонтальный поворот 90° FOE150 R900		



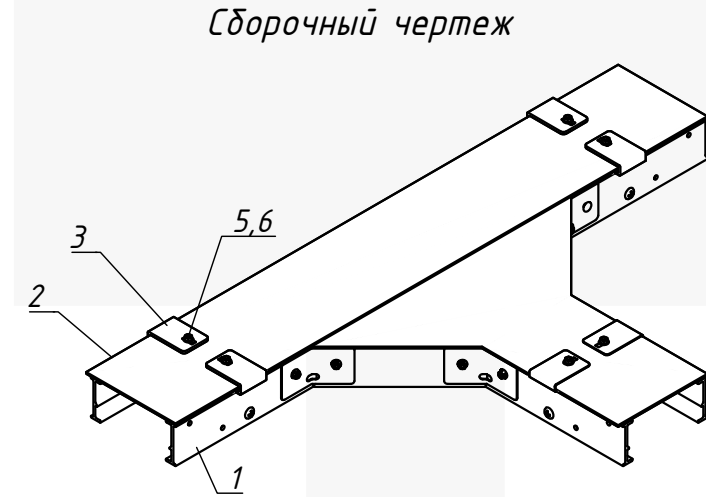
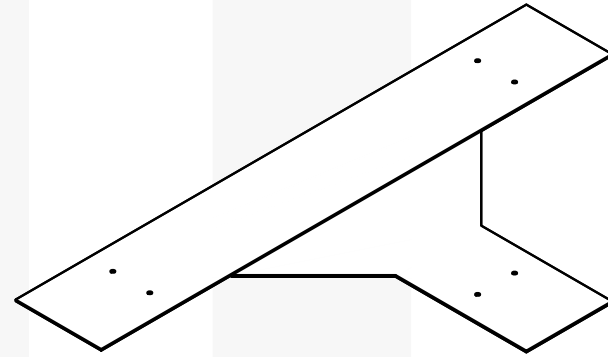
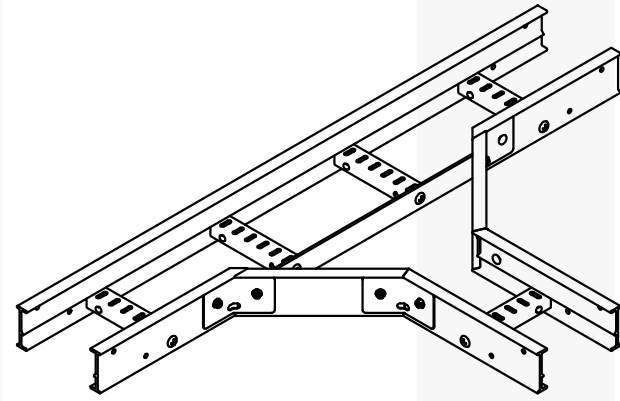
Согласовано

Взам. инв. №

Подп. и дата

Инв. №подл.

Поворот горизонтальный T-образный FOE70 R300



Сборочный чертеж

Таблица 1. Поворот T-образный FOE70

Обозначение	Арт. Hilti	Масса, кг
FOE70 TE150 R3 FRP	3828701	3.18
FOE70 TE200 R3 FRP	3828702	3.33
FOE70 TE300 R3 FRP	3828703	3.65
FOE70 TE400 R3 FRP	3828704	4.11
FOE70 TE450 R3 FRP	3828705	4.28
FOE70 TE500 R3 FRP	3828706	4.45
FOE70 TE600 R3 FRP	3828707	4.78

Таблица 2. Крышка к T-образному повороту

Обозначение	Арт. Hilti	Масса, кг	Кол-во крепежных зажимов для крышки
FOE CO-TE150 R3 FRP	3828709	1.99	6
FOE CO-TE300 R3 FRP	3827201	3.55	6
FOE CO-TE450 R3 FRP	3828711	5.43	6
FOE CO-TE600 R3 FRP	3828713	7.56	6
FOE CO-TE750 R3 FRP	3828715	9.94	6
FOE CO-TE900 R3 FRP	3867168	12.58	6

Таблица 3. Спецификация

Поз.	Обозначение	Наименование	Ед.изм	Арт.
1	FOE70 TE150 R3 FRP	Поворот T-обр.OS FOE70 TE150 R3 FRP	м	3828701
2	FOE CO-TE150 R3 FRP	Крышка OS FOE CO-TE150 R3 FRP	шт.	3828709
3	FOE CC FRP	Зажим крышки OS FOE CC FRP	шт.	3829049
4	LS-M6x16 SS	Болт OS LS-M6x16 SS	шт.	3732990
5	LN-AV-FL-M6 A4	Гайка OS LN-AV-FL-M6 A4	шт.	3860429

Изм					H 9.3.0-FOE			Стадия	Масса	Масштаб
Изм	Лист	N документа	Подпись	Дата	Элементы системы					
Разраб.		Кдиргалиева		11.23						
Проверил		Анкушин		11.23						
Утв.		Пластовец		11.23						
Поворот горизонтальный T-образный FOE70 R300								Лист 10	Листов 18	



Крепление поворотного элемента к прямолинейному элементу осуществляют при помощи дополнительных стыковых соединителей и метизов. Допустимое расстояние от поворотного элемента до опоры не более 300 мм.

Поворот горизонтальный FOE70 TE150 R3 FRP:

- FOE - серия;
- 70 - высота борта (мм);
- TE - T-образный поворот;
- 150 - ширина (мм);
- R3 - радиус поворота 300 мм;
- FRP - полиэстер армированный стекловолокном.

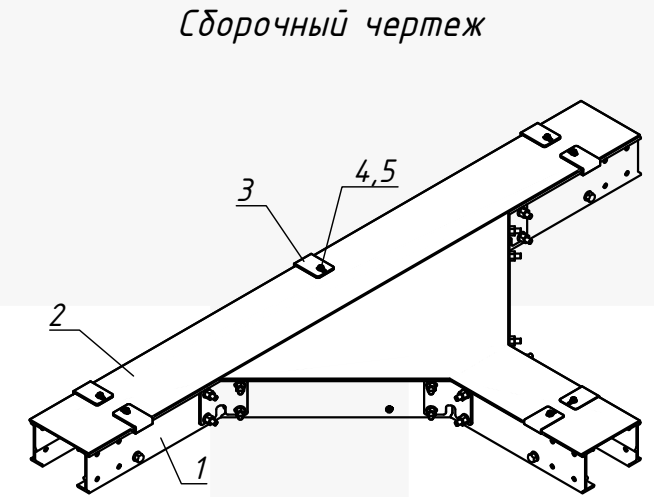
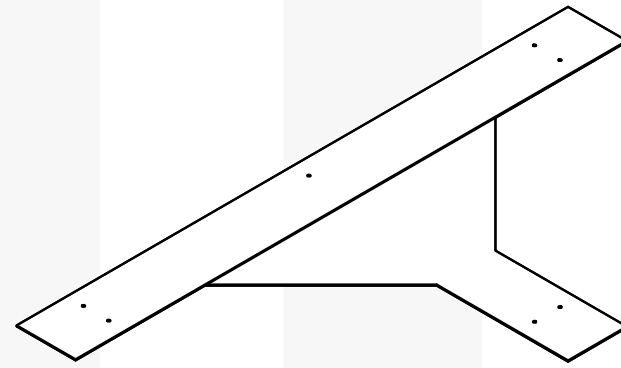
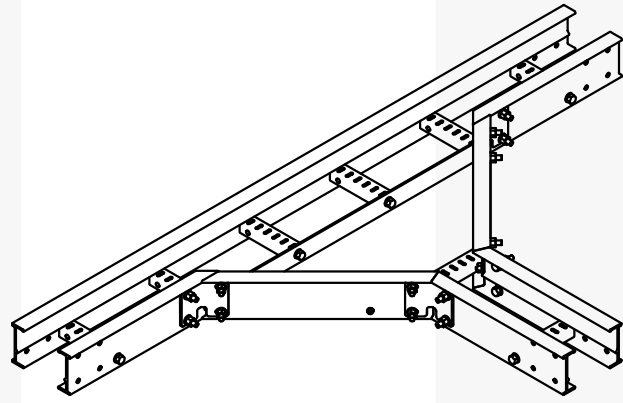
Согласовано

Взам.инв.№

Подп. и дата

Инв.№подл.

Поворот горизонтальный Т-образный FOE100 R600



Сборочный чертеж

Таблица 1. Поворот Т-образный FOE100

Обозначение	Арт. Hilti	Масса, кг
FOE100 TE150 R6 FRP	3828951	8.85
FOE100 TE300 R6 FRP	3828952	10.04
FOE100 TE450 R6 FRP	3827202	11.50
FOE100 TE600 R6 FRP	3828953	12.90
FOE150 TE450 R6 FRP	3828954	14.80
FOE100 TE900 R6 FRP	3828955	15.94

Таблица 2. Крышка к Т-образному повороту

Обозначение	Арт. Hilti	Масса, кг	Кол-во крепежных зажимов для крышки
FOE CO-TE-150 R6 FRP	3867169	2.14	7
FOE CO-TE-300 R6 FRP	3867170	12.50	7
FOE CO-TE-450 R6 FRP	3867171	5.25	7
FOE CO-TE-600 R6 FRP	3867172	6.83	7
FOE CO-TE-750 R6 FRP	3867173	8.87	7
FOE CO-TE-900 R6 FRP	3867174	11.53	7

Таблица 3. Спецификация

Поз.	Обозначение	Наименование	Ед.изм	Арт.
1	FOE100 TE150 R6 FRP	Поворот Т-обр. OS FOE100 TE150 R6 FRP	шт	3828951
2	FOE CO-TE-150 R6 FRP	Крышка OS FOE CO-TE-150 R6 FRP	шт	3867169
3	FOE CC FRP	Зажим крышки OS FOE CC FRP	шт	3829049
4	LS-M6x16 SS	Болт OS LS-M6x16 SS	шт	3732990
5	LN-AV-FL-M6 A4	Гайка OS LN-AV-FL-M6 A4	шт	3860429

Изм					H 9.3.0-FOE			Стадия	Масса	Масштаб
Изм	Лист	N документа	Подпись	Дата	Элементы системы					
Разраб.		Кдиргалиева		11.23						
Проверил		Анкушин		11.23						
Утв.		Пластовец		11.23						
Поворот горизонтальный Т-образный FOE100 R600								Лист 11	Листов 18	

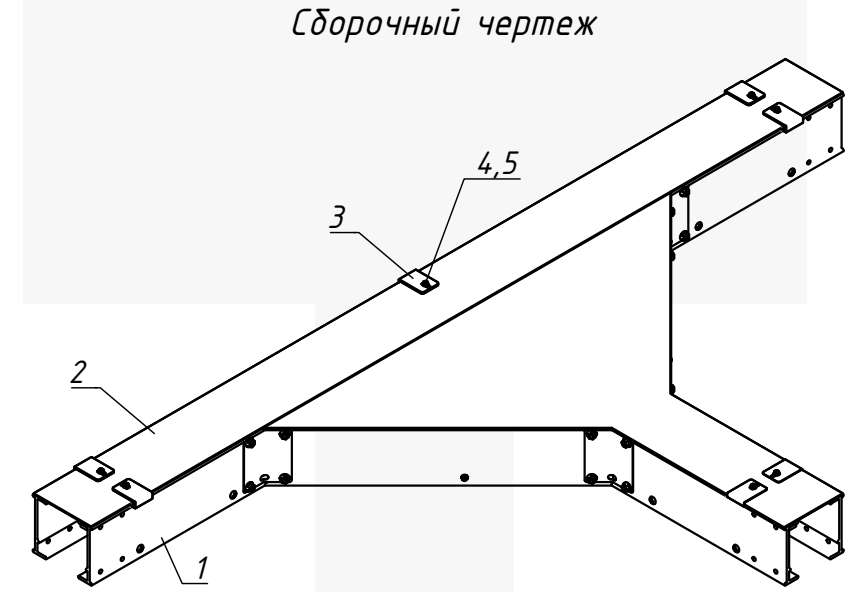
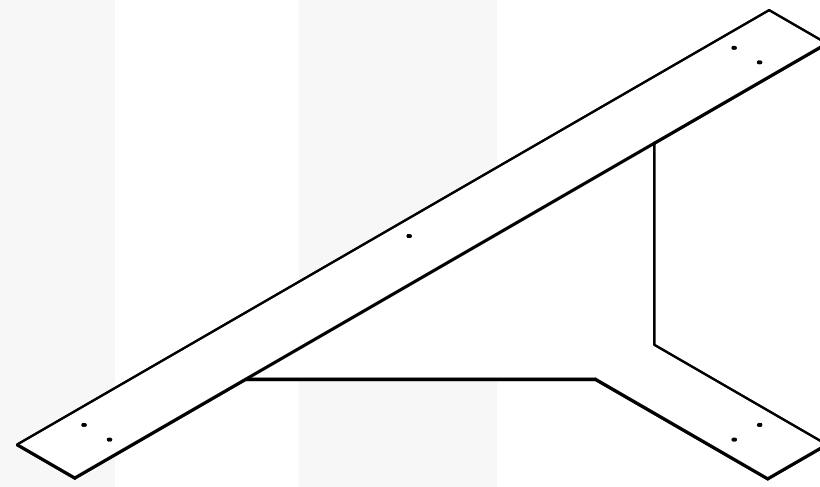
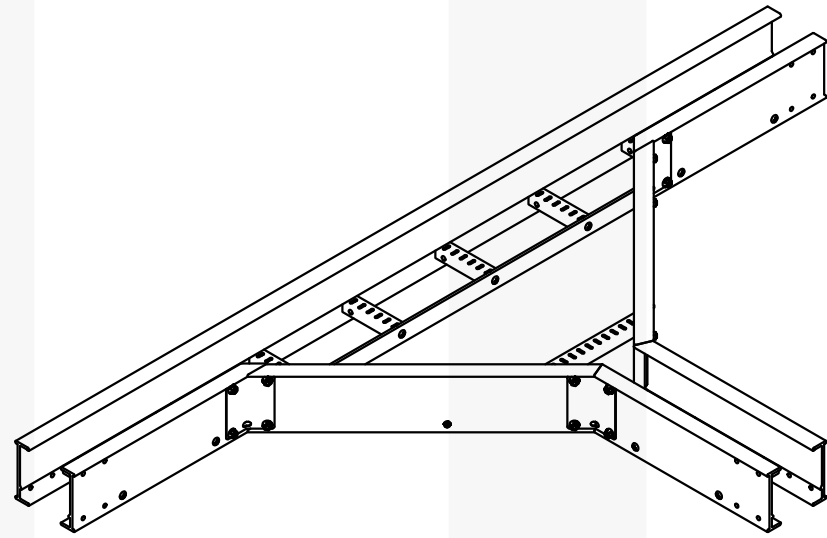


Крепление поворотного элемента к прямолинейному элементу осуществляют при помощи дополнительных стыковых соединителей и метизов. Допустимое расстояние от поворотного элемента до опоры не более 300 мм.

- Поворот горизонтальный FOE100 TE150 R6 FRP:
- FOE - серия;
 - 100 - высота борта (мм);
 - TE - Т-образный поворот;
 - 150 - ширина (мм);
 - R6 - радиус поворота 600 мм;
 - FRP - полиэфир армированный стекловолокном.

Согласовано
Взам.инв.№
Подп. и дата
Инв.№подл.

Поворот горизонтальный T-образный FOE150 R900



Сборочный чертеж

Таблица 1. Поворот T-образный FOE150

Обозначение	Арт. Hilti	Масса, кг
FOE150 TE150 R9 FRP	3867193	21.80
FOE150 TE300 R9 FRP	3828986	23.17
FOE150 TE450 R9 FRP	3867194	20.90
FOE150 TE600 R9 FRP	3828987	27.88
FOE150 TE750 R9 FRP	3867195	29.50
FOE150 TE900 R9 FRP	3828988	31.97

Таблица 2. Крышка к T-образному повороту

Обозначение	Арт. Hilti	Масса, кг	Кол-во крепежных зажимов для крышки
FOE CO-TE-150 R9 FRP	3867175	1.47	7
FOE CO-TE-300 R9 FRP	3867176	2.78	7
FOE CO-TE-450 R9 FRP	3867177	4.39	7
FOE CO-TE-600 R9 FRP	3867178	6.83	7
FOE CO-TE-750 R9 FRP	3867179	8.87	7
FOE CO-TE-900 R9 FRP	3867180	11.26	7

Таблица 3. Спецификация

Поз.	Обозначение	Наименование	Ед.изм	Арт.
1	FOE150 TE150 R9 FRP	Поворот T-обр.OS FOE150 TE150 R9 FRP	шт	3867193
2	FOE CO-TE-150 R9 FRP	Крышка OS FOE CO-TE-150 R9 FRP	шт	3867175
3	FOE CC FRP	Зажим крышки OS FOE CC FRP	шт	3829049
4	LS-M6x16 SS	Болт OS LS-M6x16 SS	шт	3732990
5	LN-AV-FL-M6 A4	Гайка OS LN-AV-FL-M6 A4	шт	3860429

H 9.3.0-FOE				
Изм	Лист	N документа	Подпись	Дата
Разраб.		Кдиргалиева		11.23
Проверил		Анкушин		11.23
Утв.		Пластовец		11.23
Элементы системы				Лист 12
Поворот горизонтальный T-образный FOE150 R900				Листов 18

Крепление поворотного элемента к прямолинейному элементу осуществляют при помощи дополнительных стыковых соединителей и метизов. Допустимое расстояние от поворотного элемента до опоры не более 300 мм.

Поворот горизонтальный FOE100 TE150 R9 FRP:

- FOE - серия;
- 150 - высота борта (мм);
- TE - T-образный поворот;
- 150 - ширина (мм);
- R9 - радиус поворота 900 мм;
- FRP - полиэстер армированный стекловолокном.

Согласовано

Взам.инв.№

Подп. и дата

Инв.№подл.

Поворот горизонтальный X-образный FOE70 R300

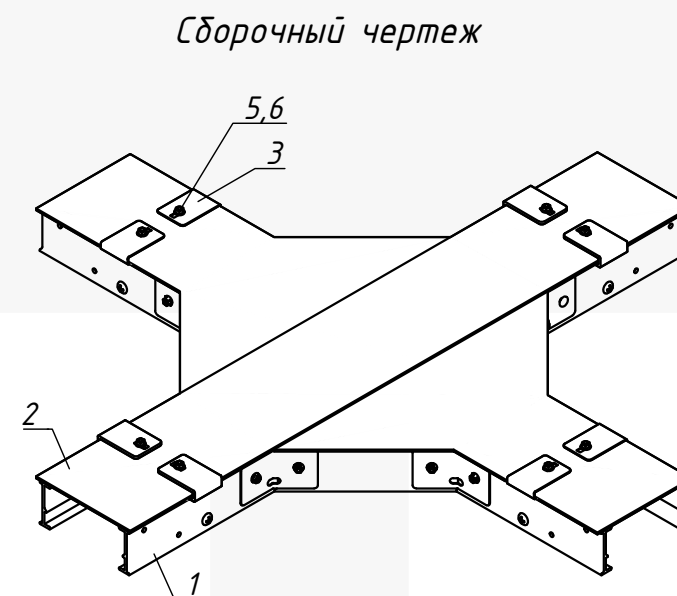
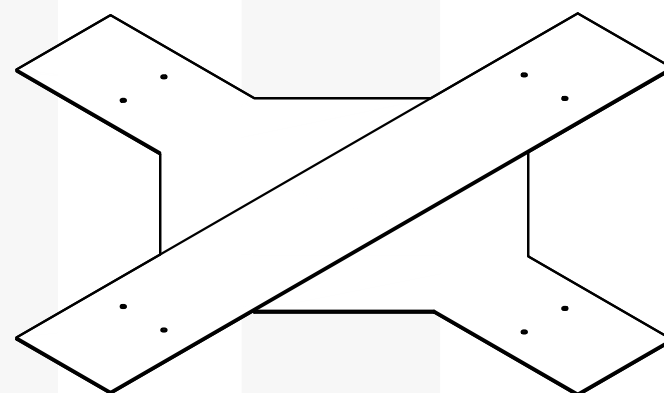
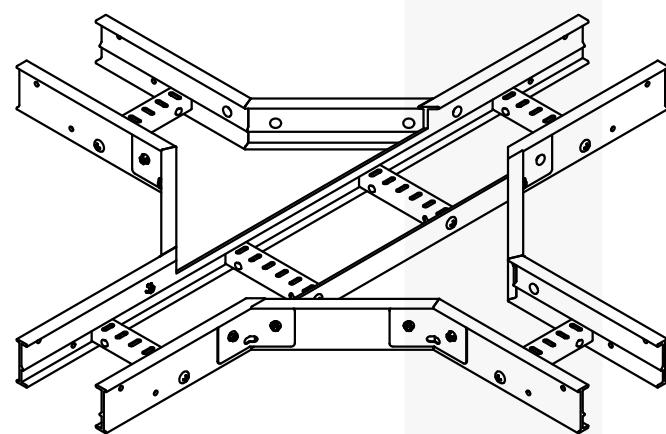


Таблица 1. Поворот X-образный FOE70

Обозначение	Арт. Hilti	Масса, кг
FOE70 CP150 R3 FRP	3828717	4.32
FOE70 CP200 R3 FRP	3828718	4.46
FOE70 CP300 R3 FRP	3828719	4.86
FOE70 CP400 R3 FRP	3828720	5.25
FOE70 CP450 R3 FRP	3827505	5.42
FOE70 CP500 R3 FRP	3828721	5.58
FOE70 CP600 R3 FRP	3828722	5.92

Таблица 2. Крышка к X-образному повороту

Обозначение	Арт. Hilti	Масса, кг	Кол-во крепежных зажимов для крышки
FOE CO CP-150 R3 FRP	3828914	2.52	8
FOE CO CP-300 R3 FRP	3828915	4.89	8
FOE CO CP-450 R3 FRP	3827554	7.22	8
FOE CO CP-600 R3 FRP	3828916	9.81	8
FOE CO CP-750 R3 FRP	3828917	12.65	8
FOE CO CP-900 R3 FRP	3828918	15.74	8

Таблица 3. Спецификация

Поз.	Обозначение	Наименование	Ед. изм	Арт.
1	FOE70 CP150 R3 FRP	Поворот X-обр. OS FOE70 CP150 R3 FRP	шт	3828717
2	FOE CO CP-150 R3 FRP	Крышка OS FOE CO CP-150 R3 FRP	шт	3828914
3	FOE CC FRP	Зажим крышки OS FOE CC FRP	шт	3829049
4	LS-M6x16 SS	Болт OS LS-M6x16 SS	шт	3732990
5	LN-AV-FL-M6 A4	Гайка OS LN-AV-FL-M6 A4	шт	3860429

H 9.3.0-FOE				
Элементы системы				
Изм	Лист	N документа	Подпись	Дата
Разраб.		Кдиргалиева		11.23
Проверил		Анкушин		11.23
Утв.		Пластовец		11.23
Поворот горизонтальный X-образный FOE70 R300				Лист 13
Листов 18				

Крепление поворотного элемента к прямолинейному элементу осуществляют при помощи дополнительных стыковых соединителей и метизов. Допустимое расстояние от поворотного элемента до опоры не более 300 мм.

Поворот горизонтальный FOE70 CP150 R3 FRP:

- FOE - серия;
- 70 - высота борта (мм);
- CP - X-образный поворот;
- 150 - ширина (мм);
- R3 - радиус поворота 300 мм;
- FRP - полиэстер армированный стекловолокном.

Согласовано

Взам. инв. №

Подп. и дата

Инв. №подл.

Поворот горизонтальный X-образный FOE100 R600

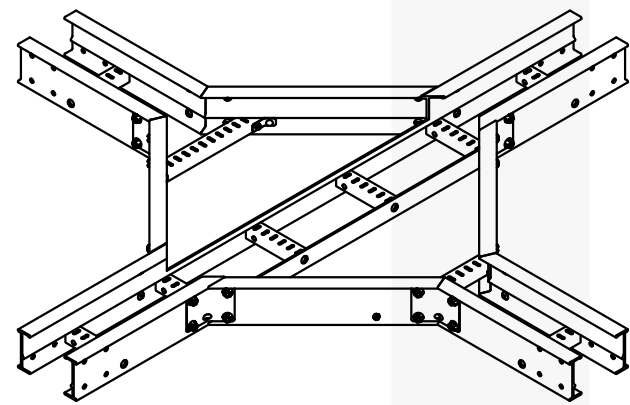


Таблица 1. Поворот X-образный FOE100

Обозначение	Арт. Hilti	Масса, кг
FOE100 CP450 FRP	3867189	15.17
FOE100 CP750 R6 FRP	3828964	18.49

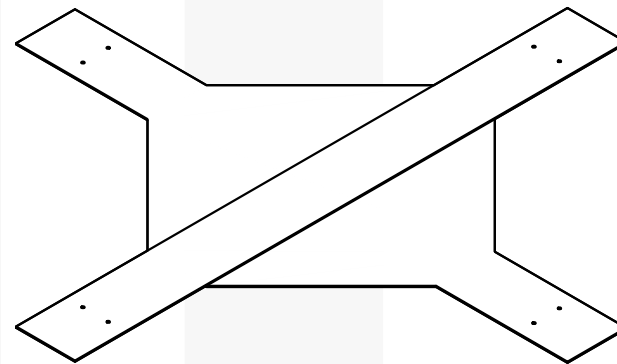


Таблица 2. Крышка к X-образному повороту

Обозначение	Арт. Hilti	Масса, кг	Кол-во крепежных зажимов для крышки
FOE CO CP-150-R6 FRP	3828968	4.93	8
FOE CO CP-300-R6 FRP	3828969	8.51	8
FOE CO CP-450-R6 FRP	3867163	12.50	8
FOE CO CP-600 R6 FRP	3828970	16.01	8
FOE CO CP-750-R6 FRP	3828971	20.00	8
FOE CO CP-900-R6 FRP	3867164	24.00	8

Сборочный чертеж

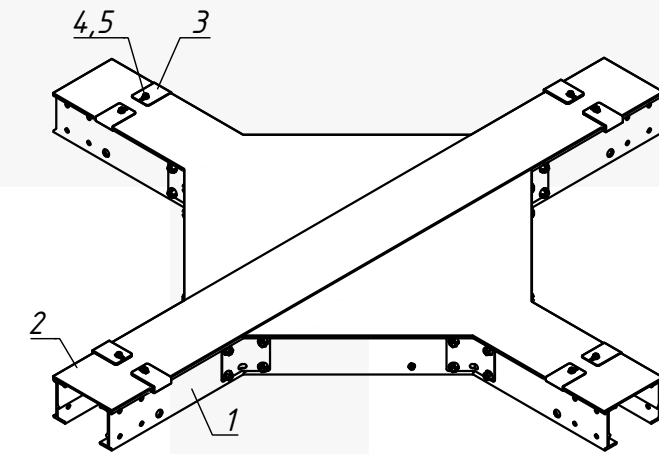


Таблица 3. Спецификация

Поз.	Обозначение	Наименование	Ед.изм	Арт.
1	FOE100 CP450 FRP	Поворот X-обр. OS FOE100 CP450 FRP	шт	3867189
2	FOE CO CP-450-R6 FRP	Крышка OS FOE CO CP-450-R6 FRP	шт	3867163
3	FOE CC FRP	Зажим крышки OS FOE CC FRP	шт	3829049
4	LS-M6x16 SS	Болт OS LS-M6x16 SS	шт	3732990
5	LN-AV-FL-M6 A4	Гайка OS LN-AV-FL-M6 A4	шт	3860429

H 9.3.0-FOE				
Изм	Лист	N документа	Подпись	Дата
Разраб.		Кдиргалиева		11.23
Проверил		Анкушин		11.23
Утв.		Пластовец		11.23
Элементы системы				Стадия
Поворот горизонтальный X-образный FOE100 R600				Масса
FOE100 R600				Масштаб
			Лист 14	Листов 18

Крепление поворотного элемента к прямолинейному элементу осуществляют при помощи дополнительных стыковых соединителей и метизов. Допустимое расстояние от поворотного элемента до опоры не более 300 мм.

Поворот горизонтальный FOE100 CR150 R6 FRP:

- FOE - серия;
- 100 - высота борта (мм);
- CP - X-образный поворот;
- 150 - ширина (мм);
- R6 - радиус поворота 600 мм;
- FRP - полиэстер армированный стекловолокном.

Согласовано

Взам. инв. №

Подп. и дата

Инв. №подл.

Поворот вертикальный FOE

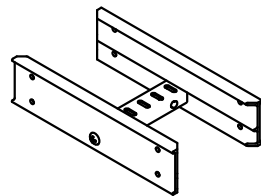


Таблица 1. Поворот вертикальный FOE70

Обозначение	Арт. Hilti	Масса, кг
FOE70 RI-150 FRP	3867181	0.56
FOE70 RI-200 FRP	3867182	0.29
FOE70 RI-300 FRP	3867183	0.63
FOE70 RI-400 FRP	3867184	0.65
FOE70 RI-450 FRP	3867185	0.67
FOE70 RI-500 FRP	3867186	0.69
FOE70 RI-600 FRP	3867187	0.73

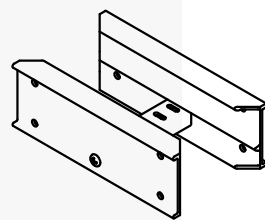


Таблица 2. Поворот вертикальный FOE100

Обозначение	Арт. Hilti	Масса, кг
FOE100 RI-150 FRP	3828736	0.98
FOE100 RI-300 FRP	3828737	1.09
FOE100 RI-450 FRP	3828738	1.19
FOE100 RI-600 FRP	3828739	1.31
FOE100 RI-750 FRP	3828740	1.42
FOE100 RI-900 FRP	3828741	1.50

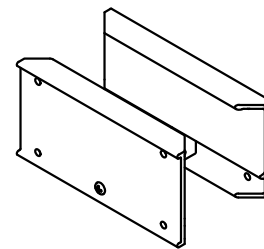


Таблица 3. Поворот вертикальный FOE150

Обозначение	Арт. Hilti	Масса, кг
FOE150 RI-150 FRP	3828816	1.83
FOE150 RI-300 FRP	3828817	1.94
FOE150 RI-450 FRP	3828818	2.03
FOE150 RI-600 FRP	3828819	2.16
FOE150 RI-750 FRP	3828820	2.27
FOE150 RI-900 FRP	3828821	2.37

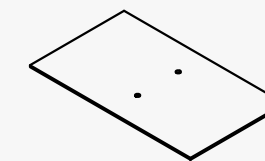
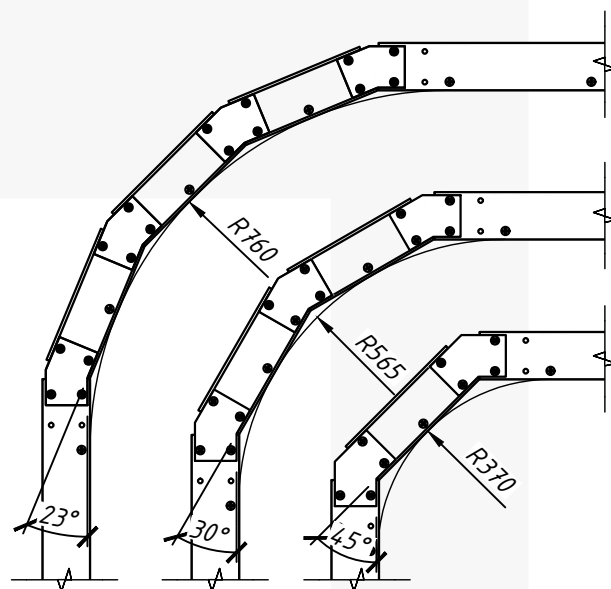


Таблица 4. Крышка вертикального поворота

Обозначение	Арт. Hilti	Масса, кг	Кол-во крепежных зажимов для крышки
FOE CO-RI-150 FRP	3829234	0.30	2
FOE CO-RI-300 FRP	3828753	0.57	2
FOE CO-RI-450 FRP	3828754	0.81	2
FOE CO-RI-600 FRP	3828755	1.06	2
FOE CO-RI-750 FRP	3828756	1.36	2
FOE CO-RI-900 FRP	3828757	1.57	2

Формирование вертикального поворота



Сборочный чертеж

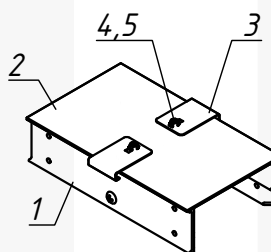


Таблица 5. Формирование вертикального поворота

Количество сегментов	Радиус поворота, мм					
	FOE70		FOE100		FOE150	
	Внутренний радиус	Наружный радиус	Внутренний радиус	Наружный радиус	Внутренний радиус	Наружный радиус
1	-	-	370	470	370	520
2	565	635	565	665	565	715
3	760	830	760	860	760	910

Таблица 6. Спецификация

Поз.	Обозначение	Наименование	Ед. изм	Арт.
1	FOE70 CL-150-3000 FRP	Лестница OS FOE70 CL-150-3000 FRP	м	3828681
2	FOE CO-RI-150 FRP	Крышка OS FOE CO-RI-150 FRP	шт	3829234
3	FOE CC FRP	Зажим крышки OS FOE CC FRP	шт	3829049
4	LS-M6x16 SS	Болт OS LS-M6x16 SS	шт	3732990
5	LN-AV-FL-M6 A4	Гайка OS LN-AV-FL-M6 A4	шт	3860429

Крепление поворотного элемента к прямолинейному элементу осуществляют при помощи дополнительных шарниров и метизов.

Поворот горизонтальный FOE70 RI-150 FRP:

- FOE - серия;
- 70 - высота борта (мм);
- RI - поворот вертикальный;
- 150 - ширина (мм);
- FRP - полиэстер армированный стекловолокном.

H 9.3.0-FOE

Изм	Лист	N документа	Подпись	Дата	Элементы системы	Стадия	Масса	Масштаб
Разраб.		Кдиргалиева		11.23		Поворот вертикальный FOE		
Проверил		Анкушин		11.23	Лист 15		Листов 18	
Утв.		Пластовец		11.23				

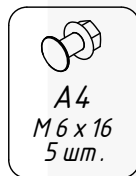
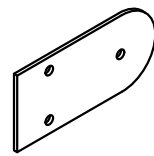
Согласовано

Взам. инв. №

Подп. и дата

Инв. №подл.

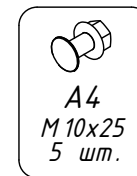
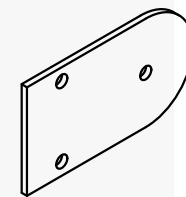
Аксессуары к FOE



2 шт.

Таблица 1. Шарнир вертикальный FOE70 HI-VE

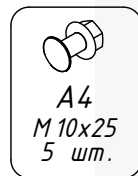
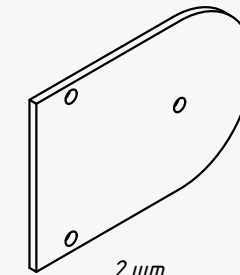
Обозначение	Арт. Hilti	Масса, кг
FOE70 HI-VE FRP	3867196	0.13



2 шт.

Таблица 2. Шарнир вертикальный FOE100 HI-VE

Обозначение	Арт. Hilti	Масса, кг
FOE100 HI-VE FRP	3829048	0.12



2 шт.

Таблица 3. Шарнир вертикальный FOE150 HI-VE

Обозначение	Арт. Hilti	Масса, кг
FOE150 HI-VE FRP	3829062	0.31

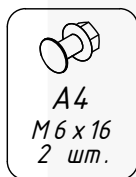
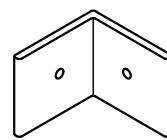


Таблица 4. Шарнир горизонтальный FOE70 HI-HO

Обозначение	Арт. Hilti	Масса, кг
FOE70 HI-HO FRP	3867199	0.11

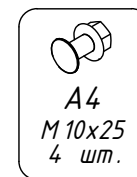
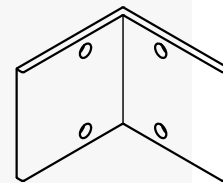


Таблица 5. Шарнир горизонтальный FOE100 HI-HO

Обозначение	Арт. Hilti	Масса, кг
FOE100 HI-HO FRP	3829044	0.19

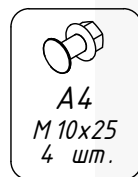
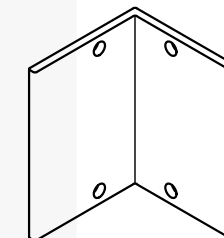
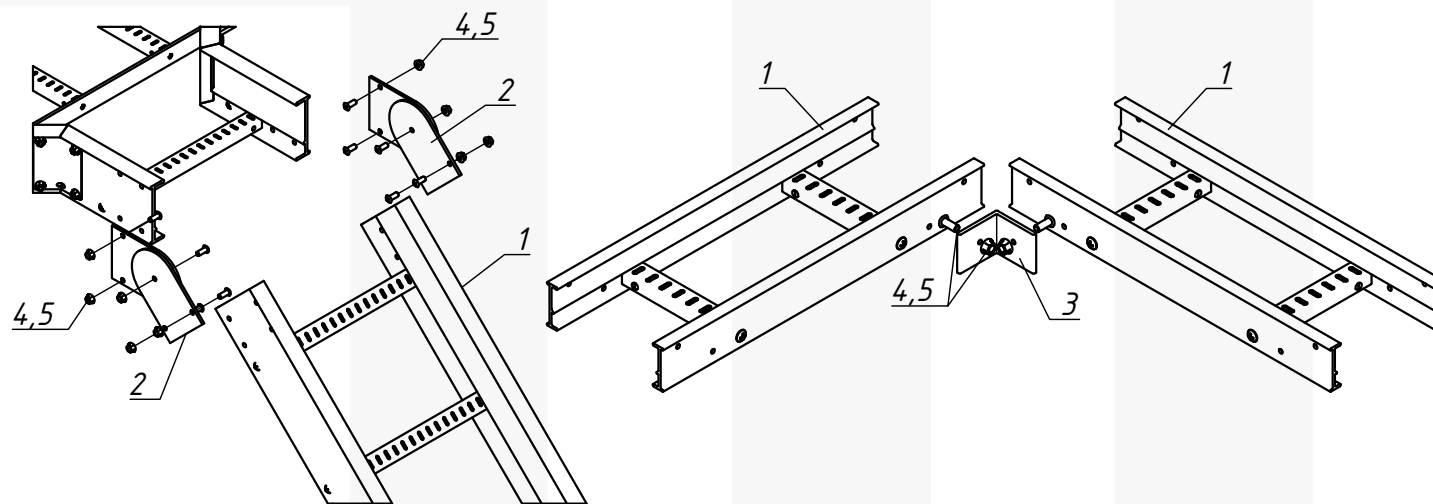


Таблица 6. Шарнир горизонтальный FOE150 HI-HO

Обозначение	Арт. Hilti	Масса, кг
FOE150 HI-HO FRP	3829052	0.32

Сборочный чертеж



Допустимое расстояние от поворотного элемента до опоры не более 300 мм.

FOE70 HI-VE-30 FRP:

- FOE - серия;
- 70 - высота борта (мм);
- HI-VE - шарнир вертикальный;
- HI-HO - шарнир горизонтальный;
- 30 - угол (градусы);
- FRP - полиэфир армированный стекловолокном.

Таблица 7. Спецификация

Поз.	Обозначение	Наименование	Ед. изм	Арт.
1	FOE70 CL-400-3000 FRP	Лестница OS FOE70 CL-400-3000 FRP	м	3828684
2	FOE70 HI-VE FRP	Шарнир OS FOE70 HI-VE FRP	шт	3867196
3	FOE70 HI-HO FRP	Шарнир OS FOE70 HI-HO FRP	шт	3867199
4	LB-M10x30-HN A4	Болт OS LB-M10x30-HN A4	шт	3860068
5	LN-AV-FL-M10 A4	Гайка OS LN-AV-FL-M10 A4	шт	3860431

H 9.3.0-FOE

Изм					Элементы системы	Стадия	Масса	Масштаб
Изм	Лист	N документа	Подпись	Дата				
Разраб.		Кдиргалеева		11.23				
Проверил		Анкушин		11.23				
Утв.		Пластовец		11.23				
					Аксессуары к FOE (шарнир вертикальный, шарнир горизонтальный)	Лист 16	Листов 18	

Согласовано

Взам. инв. №

Подп. и дата

Инв. №подл.

Аксессуары к FOE

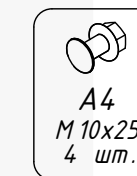
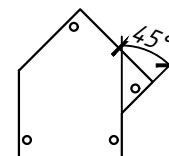
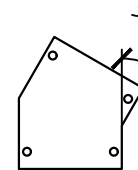
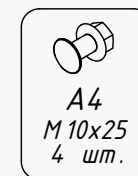
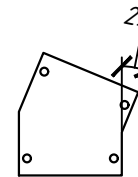
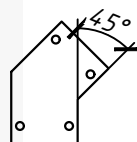
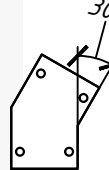
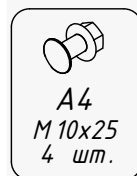
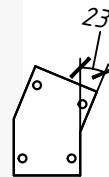


Таблица 1. Соединитель вертикальный угловой FOE70 HI-VE

Обозначение	Арт. Hilti	Масса, кг
FOE70 HI-VE-22.5 FRP	3867198	0.04
FOE70 HI-VE-30 FRP	3867197	0.05

Таблица 2. Соединитель вертикальный угловой FOE100 HI-VE

Обозначение	Арт. Hilti	Масса, кг
FOE100 HI-VE-22.5 FRP	3829047	0.12
FOE100 HI-VE-30 FRP	3829046	0.13
FOE100 HI-VE-45 FRP	3829045	0.14

Таблица 3. Соединитель вертикальный угловой FOE150 HI-VE

Обозначение	Арт. Hilti	Масса, кг
FOE150 HI-VE-22.5 FRP	3829055	0.18
FOE150 HI-VE-30 FRP	3829054	0.23
FOE150 HI-VE-45 FRP	3829053	0.26

Таблица 4. Соединитель горизонтальный угловой FOE100 HI-HO

Обозначение	Арт. Hilti	Масса, кг
FOE100 HI-HO-45 FRP	3828976	0.09

Сборочный чертеж

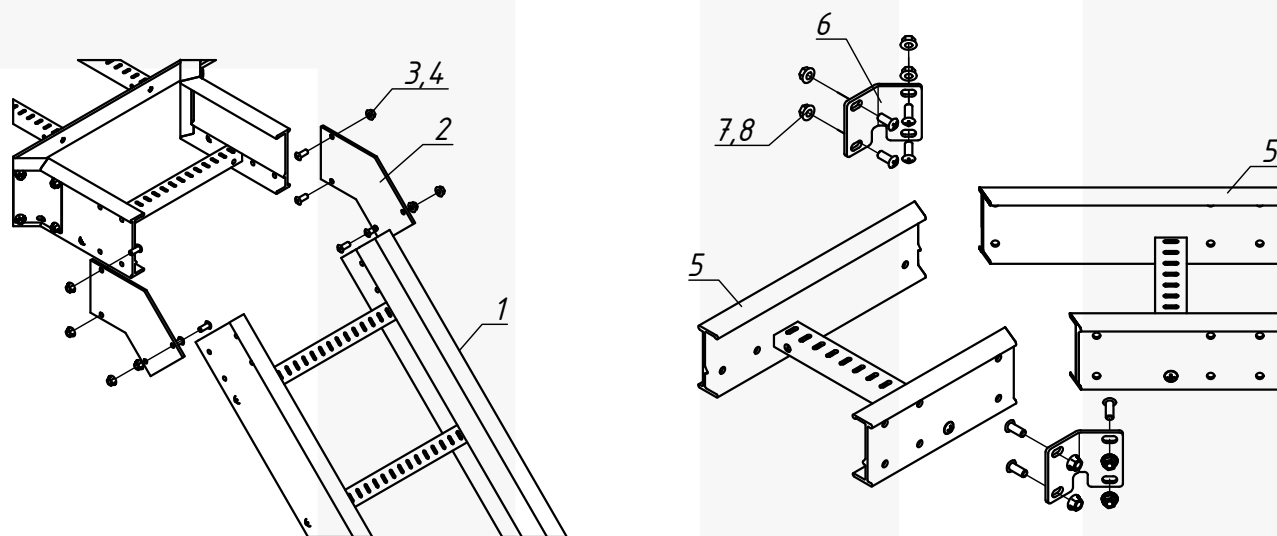


Таблица 5. Спецификация

Поз.	Обозначение	Наименование	Ед.изм	Арт.
1	FOE70 CL-400-3000 FRP	Лестница OS FOE70 CL-400-3000 FRP	м	3828684
2	FOE70 HI-VE-30 FRP	Шарнир OS FOE70 HI-VE-30 FRP	шт	3867197
3	LS-M6x16 SS	Болт OS LS-M6x16 SS	шт	3732990
4	LN-AV-FL-M6 A4	Гайка OS LN-AV-FL-M6 A4	шт	3860429
5	FOE100 CL-300-3000 FRP	Лестница OS FOE100 CL-300-3000 FRP	м	3828724
6	FOE100 HI-HO-45 FRP	Шарнир OS FOE100 HI-HO-45 FRP	шт	3828976
7	LB-M10x30-HN A4	Болт OS LB-M10x30-HN A4	шт	3860068
8	LN-AV-FL-M10 A4	Гайка OS LN-AV-FL-M10 A4	шт	3860431

Допустимое расстояние от поворотного элемента до опоры не более 300 мм.

Поворот вертикальный FOE70 HI-VE-30 FRP:

- FOE - серия;
- 70 - высота борта (мм);
- HI-VE - соединитель вертикальный угловой;
- HI-HO - соединитель горизонтальный угловой;
- 30 - угол (градусы);
- FRP - полиэстер армированный стекловолокном.

H 9.3.0-FOE

Изм	Лист	N документа	Подпись	Дата
Разраб.		Кдиргалиева		11.23
Проверил		Анкушин		11.23
Утв.		Пластовец		11.23

Элементы системы

Стадия	Масса	Масштаб
Лист 17	Листов 18	

Аксессуары к FOE
(соединитель вертикальный угловой,
соединитель горизонтальный угловой)



Согласовано

Взам.инв.№

Подп. и дата

Инв.№подл.

Крепление лестниц FOE

Схема расположения опор на прямом участке трассы

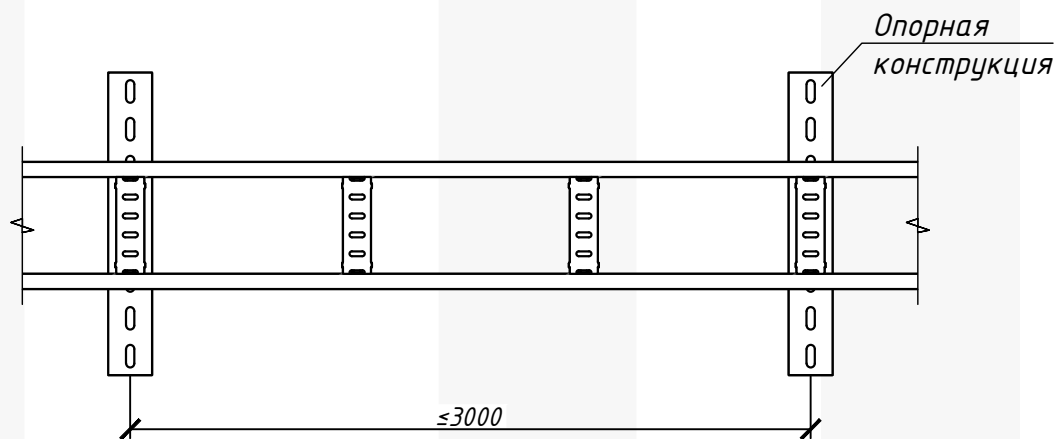
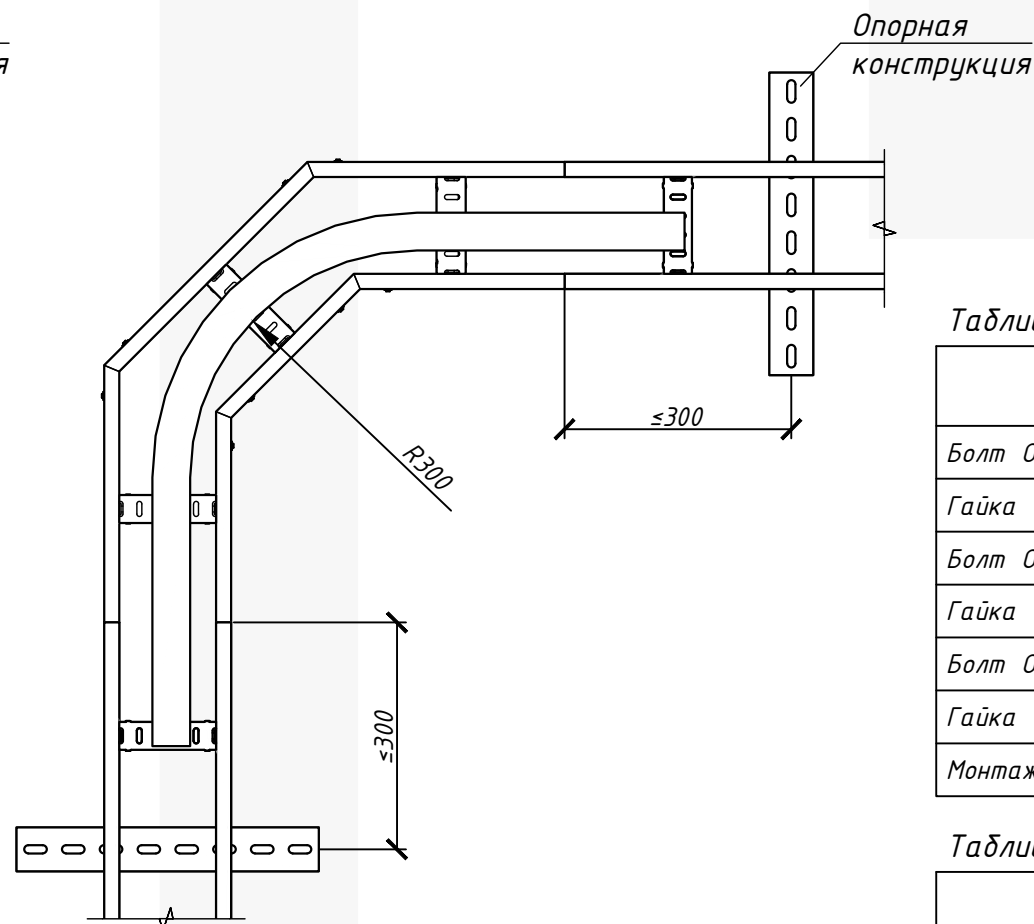


Схема расположения опор на повороте лотка



Крепление лотка к опорным конструкциям

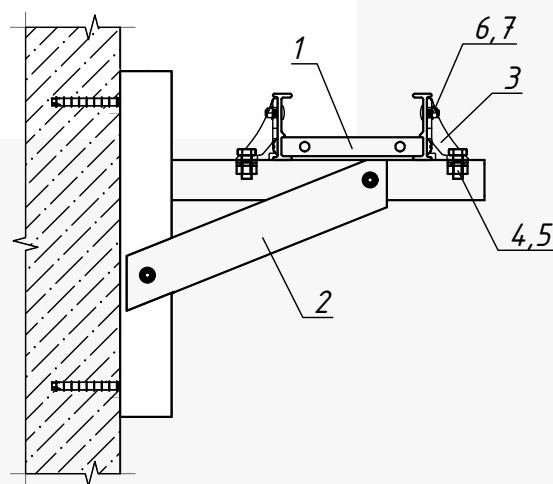


Таблица 2. Метизы

Обозначение	Арт. Hilti	Масса, кг
Болт OS LS-M6x16 SS	3732990	0.01
Гайка OS LN-AV-FL-M6 A4	3860429	0.01
Болт OS LB-M10x30-HN A4	3860068	0.03
Гайка OS LN-AV-FL-M10 A4	3860431	0.01
Болт OS BO-STD-M10x30 FRP	3829013	0.01
Гайка OS NU-FL-M10 FRP	3829012	0.01
Монтажная гайка OS UNO-F NU-M10 FRP	3818104	0.02

Таблица 3. Зажим крепежный

Обозначение	Арт. Hilti	Масса, кг
FOE/FTE FC B40X65FRP	3829034	0.05

Таблица 4. Спецификация

Поз.	Обозначение	Наименование	Ед. изм.	Арт.
1	FOE70 CL-200-3000 FRP	Лестница OS FOE70 CL-200-3000 FRP	м	3828682
2	UNO-F CA-HD-300 FRP	Кронштейн OS UNO-F CA-HD-300 FRP	шт	3829026
3	FOE/FTE FC B40X65FRP	Зажим креп. OS FOE/FTE FC B40X65FRP	шт	3829034
4	BO-STD-M10x30 FRP	Болт OS BO-STD-M10x30 FRP	шт	3829013
5	UNO-F NU-M10 FRP	Монтажная гайка OS UNO-F NU-M10 FRP	шт	3818104
6	LS-M6x16 SS	Болт OS LS-M6x16 SS	шт	3732990
7	LN-AV-FL-M6 A4	Гайка OS LN-AV-FL-M6 A4	шт	3860429
8	FOE70 CL-400-3000 FRP	Лестница OS FOE70 CL-400-3000 FRP	м	3828684
9	FOE70 DI-3000 FRP	Делитель OS FOE70 DI-3000 FRP	шт	3829060

Аксессуары к FOE

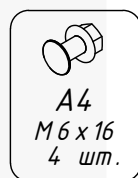
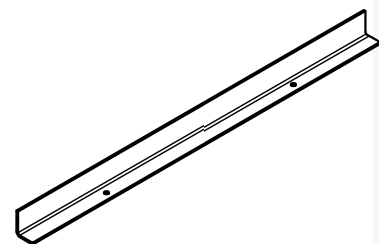


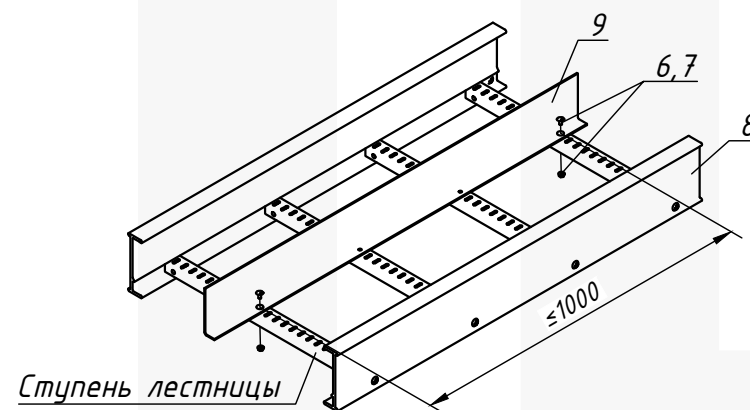
Таблица 1. Делитель FOE DI

Обозначение	Арт. Hilti	Масса, кг
FOE70 DI-3000 FRP	3829060	1.10
FTE80/FOE100 DI-3000 FRP	3829041	1.61
FOE150 DI-3000 FRP	3829051	2.46

Делитель FOE70 DI-3000 FRP:

- FOE - серия;
- DI - делитель;
- 3000 - длина (мм);
- FRP - полиэстер армированный стекловолокном.

Крепление делителя к лестнице



H 9.3.0-FOE

H 9.3.0-FOE					Стадия	Масса	Масштаб
Изм.	Лист	N документа	Подпись	Дата	Элементы системы		
Разраб.		Кдиргалеева		11.23			
Проверил		Анкушин		11.23			
Утв.		Пластовец		11.23	Лист 18	Листов 18	
Аксессуары к FOE (делитель) Крепление лестниц FOE							

Согласовано

Взам. инв. №

Подп. и дата

Инв. №подл.

Элементы опорных конструкций

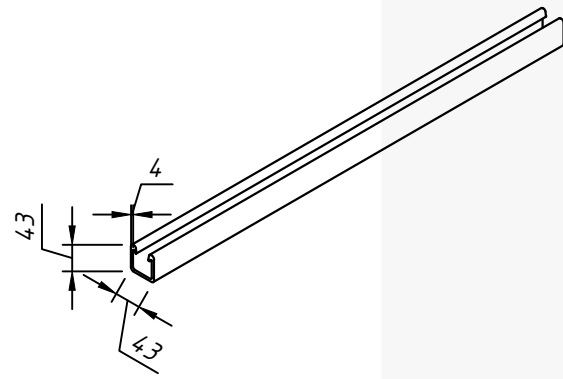


Таблица 1. Профиль UNO-F CH-U-43-1-6000 FRP

Обозначение	Арт. Hilti	Масса, кг
UNO-F CH-U-43-1-6000 FRP	3826258	6.60

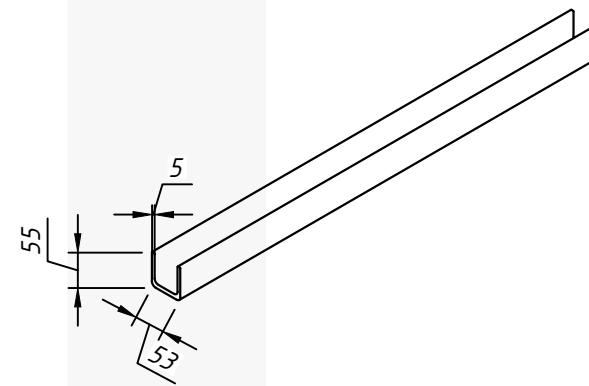


Таблица 2. Профиль FSS CH53-1-6000 FRP

Обозначение	Арт. Hilti	Масса, кг
FSS CH53-1-6000 FRP	3829030	9.60

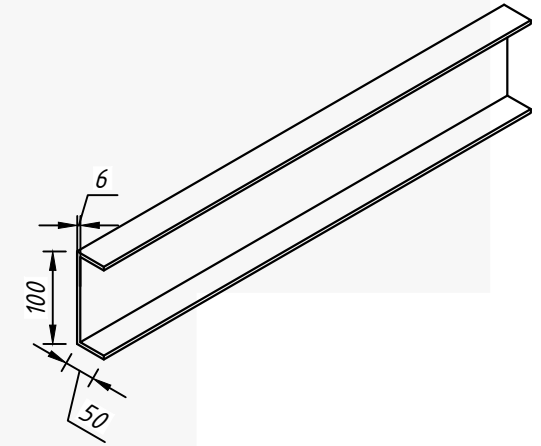


Таблица 3. Профиль FSS CH100-1-6000 FRP

Обозначение	Арт. Hilti	Масса, кг
S-M CH100 1-1000 FRP	3879227	2.26
S-M CH100 1-2000 FRP	3879241	4.52
FSS CH100-1-6000 FRP	3829028	12.90

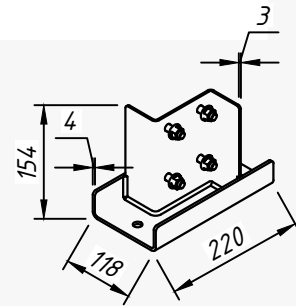


Таблица 4. Старт OS FSS ST-BO-Z-150 SS

Обозначение	Арт. Hilti	Масса, кг
FSS ST-BO-Z-150 SS	3867251	2.20

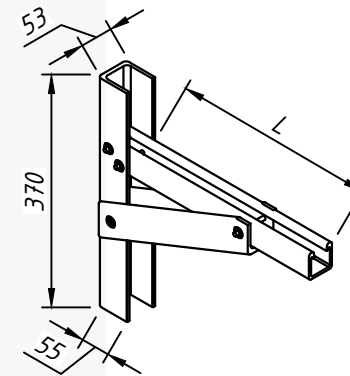


Таблица 5. Кронштейн UNO-F CA-HD FRP

Обозначение	Арт. Hilti	Масса, кг
UNO-F CA-HD-150 FRP	3829923	1.10
UNO-F CA-HD-200 FRP	3829924	1.20
UNO-F CA-HD-300 FRP	3829026	1.54
UNO-F CA-HD-450 FRP	3829027	1.88
UNO-F CA-HD-600 FRP	3829029	2.13

Профиль UNO-F CH-U-43-1-6000 FRP:

- UNO-F - профиль C-образного сечения со специальным пазом под установку UNO гайки;
- CH-U-43-1 - профиль 43x43x4 мм;
- 6000 - длина профиля в мм;
- FRP - полиэстер армированный стекловолокном.

Профиль FSS CH53-1-6000 FRP:

- FSS - профиль C-образного сечения без перфорации;
- CH53-1 - профиль 53x55x5 мм;
- 6000 - длина профиля в мм;
- FRP - полиэстер армированный стекловолокном.

Профиль FSS CH100-1-6000 FRP:

- FSS - профиль C-образного сечения без перфорации;
- CH100-1 - профиль 100x50x6 мм;
- 6000 - длина профиля в мм;
- FRP - полиэстер армированный стекловолокном.

Старт FSS ST-BO-Z-150 SS:

- FSS - профиль C-образного сечения без перфорации;
- ST-BO-Z;
- 150 - длина профиля в мм;
- SS - нержавеющая сталь.

Кронштейн UNO-F CA-HD-150 FRP:

- UNO-F - профиль C-образного сечения со специальным пазом под установку UNO гайки;
- CA-HD - кронштейн усиленный;
- 150 - длина профиля в мм;
- FRP - полиэстер армированный стекловолокном.

Согласовано

Взам. инв. №

Подп. и дата

Инв. №подл.

H 9.3.0-CH

					Стадия	Масса	Масштаб
Изм	Лист	№ документа	Подпись	Дата	Элементы системы		
Разраб.		Кдиргалиева		11.23			
Проверил		Анкушин		11.23			
Утв.		Пластовец		11.23			
					Лист 1	Листов 4	
					Элементы опорных конструкций (профили, старт, консоли)		



Элементы опорных конструкций

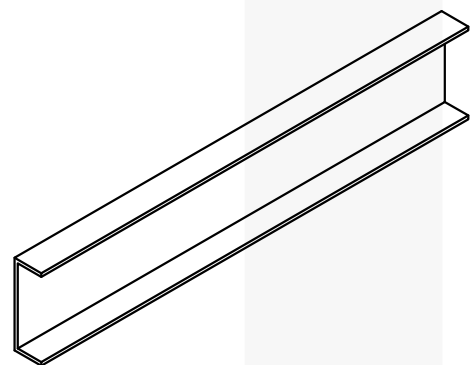


Таблица 1. Швеллер

Обозначение	Арт. Hilti	Масса, кг
Швеллер OS S-M CH50x50x5 1000 FRP	3879231	1.70
Швеллер OS S-M CH50x50x5 2000 FRP	3879245	3.40
Швеллер OS S-M CH50x50x5 6000 FRP	3867143	10.20
Швеллер OS S-M CH60x60x7,5 1000 FRP	3879225	2.40
Швеллер OS S-M CH60x60x7,5 2000 FRP	3879239	4.80
Швеллер OS S-M CH60x60x7,5 6000 FRP	3867136	14.40
Швеллер OS S-M CH75x75x7,5 1000 FRP	3879226	3.15
Швеллер OS S-M CH75x75x7,5 2000 FRP	3879240	6.30
Швеллер OS S-M CH75x75x7,5 6000 FRP	3867137	18.90
Швеллер OS S-M CH150x50x6 1000 FRP	3879228	2.86
Швеллер OS S-M CH150x50x6 2000 FRP	3879242	5.72
Швеллер OS S-M CH150x50x6 6000 FRP	3867139	17.16
Швеллер OS S-M CH200x60x8 1000 FRP	3879229	4.91
Швеллер OS S-M CH200x60x8 2000 FRP	3879243	9.82
Швеллер OS S-M CH200x60x8 6000 FRP	3867140	29.46
Швеллер OS S-M CH200x100x9,5 1000 FRP	3879230	7.40
Швеллер OS S-M CH200x100x9,5 2000 FRP	3879244	14.80
Швеллер OS S-M CH200x100x9,5 6000FRP	3867141	44.40

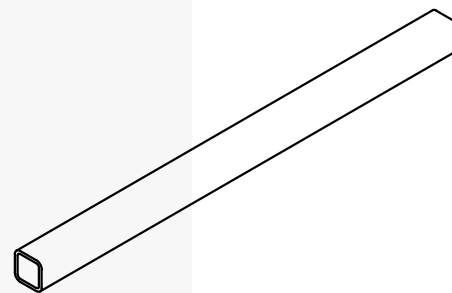


Таблица 2. Профиль квадратного сечения

Обозначение	Арт. Hilti	Масса, кг
Профиль S-M CH60x60x5 1000 FRP	3879232	2.15
Профиль S-M CH60x60x5 2000 FRP	3879246	6.30
Профиль S-M SQ60x60x5 6000 FRP	3867144	18.90
Профиль S-M CH100x100x6 1000 FRP	3879233	4.50
Профиль S-M CH100x100x6 2000 FRP	3879247	9.00
Профиль S-M SQ100x100x6 6000 FRP	3867145	18.00

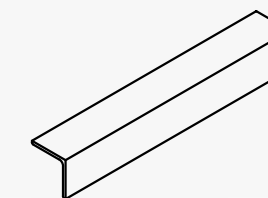


Таблица 3. Уголок

Обозначение	Арт. Hilti	Масса, кг
Уголок S-M CH63x63x5 1000 FRP	3879234	1.03
Уголок S-M CH63x63x5 2000 FRP	3879248	2.06
Уголок S-M ANG63x63x5 6000 FRP	3867146	6.18
Уголок S-M CH75x75x6 1000 FRP	3879235	1.73
Уголок S-M CH75x75x6 2000 FRP	3879249	3.46
Уголок S-M ANG75x75x6 6000 FRP	3867147	10.38

Согласовано

Взам. инв. №

Подп. и дата

Инв. №подл.

					H 9.3.0-CH		
					Элементы системы		
					Стадия	Масса	Масштаб
Изм	Лист	№ документа	Подпись	Дата			
Разраб.		Кдиргалиева		11.23			
Проверил		Анкушин		11.23			
Утв.		Пластовец		11.23			
					Лист 2	Листов 4	
					Элементы опорных конструкций (профили)		

Элементы опорных конструкций

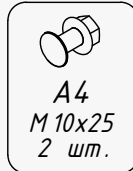
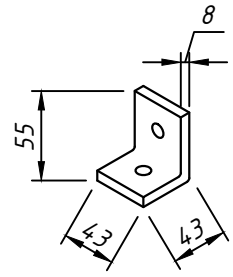


Таблица 1. UNO-F SA-43x43-1x1 FRP

Обозначение	Арт. Hilti	Масса, кг
Коннектор OS UNO-F SA-43x43-1x1 FRP	3829003	0.06

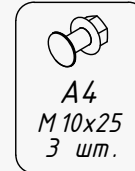
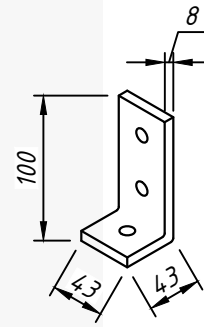


Таблица 2. UNO SA-HO 1x2 P FRP

Обозначение	Арт. Hilti	Масса, кг
Коннектор OS UNO SA-HO 1x2 P FRP	3829004	0.08

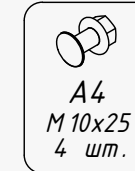
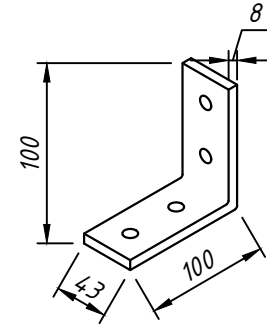


Таблица 3. UNO SA-HO 2x2 S FRP

Обозначение	Арт. Hilti	Масса, кг
Коннектор OS UNO SA-HO 2x2 S FRP	3829005	0.10

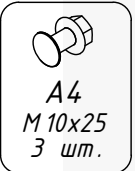
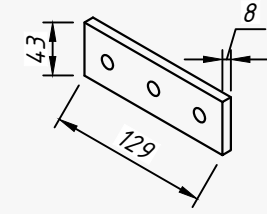


Таблица 4. UNO SC-3 FRP

Обозначение	Арт. Hilti	Масса, кг
Коннектор OS UNO SC-3 FRP	3829002	0.08

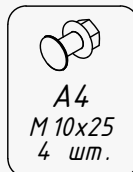
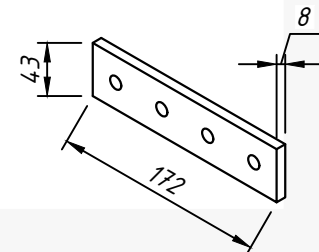


Таблица 5. UNO-F SC-4 FRP

Обозначение	Арт. Hilti	Масса, кг
Коннектор OS UNO-F SC-4 FRP	3867252	0.32

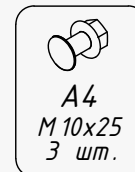
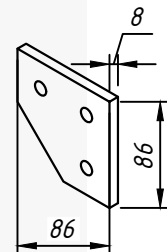


Таблица 6. UNO-F GP-L-3-45 FRP

Обозначение	Арт. Hilti	Масса, кг
Коннектор OS UNO-F GP-L-3-45 FRP	3867255	0.62

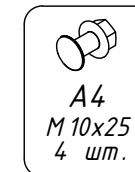
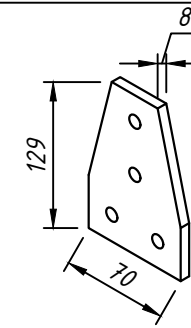


Таблица 7. UNO GP-T-4 FRP

Обозначение	Арт. Hilti	Масса, кг
Коннектор OS UNO GP-T-4 FRP	3829007	0.10

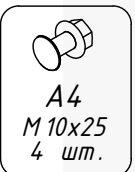
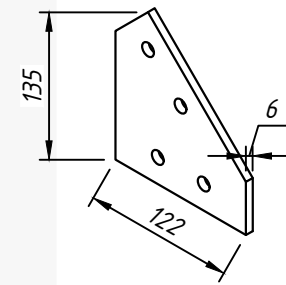


Таблица 8. UNO-F GP-L-4-45 FRP

Обозначение	Арт. Hilti	Масса, кг
Коннектор OS UNO-F GP-L-4-45 FRP	3867254	0.52

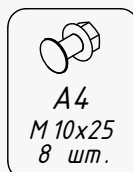
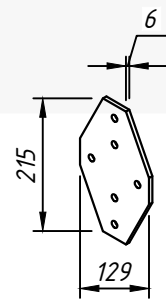


Таблица 9. UNO-F GP-X-6 FRP

Обозначение	Арт. Hilti	Масса, кг
Коннектор OS UNO-F GP-X-6 FRP	3829006	0.20

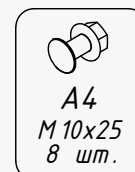
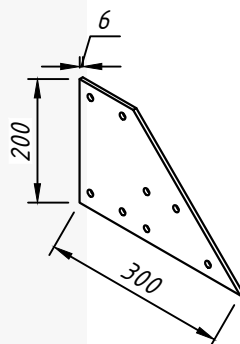


Таблица 10. UNO-F GP-L-8 FRP

Обозначение	Арт. Hilti	Масса, кг
Коннектор OS UNO-F GP-L-8 FRP	3837310	0.80

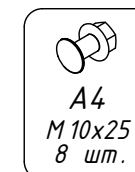
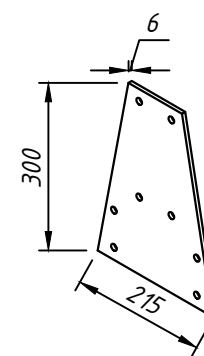


Таблица 11. Коннектор OS UNO-F GP-T-8 FRP

Обозначение	Арт. Hilti	Масса, кг
Коннектор OS UNO-F GP-T-8 FRP	3867253	0.53

Согласовано

Взам. инв. №

Подп. и дата

Инв. №подл.

H 9.3.0-CH

Изм	Лист	N документа	Подпись	Дата	Элементы системы	Стадия	Масса	Масштаб
					Элементы системы			
Разраб.		Кдиргалиева		11.23				
Проверил		Анкушин		11.23				
Утв.		Пластовец		11.23				
					Элементы опорных конструкций (соединители)	Лист 3	Листов 4	

Элементы опорных конструкций

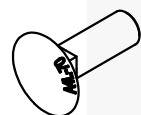


Таблица 1. Болт

Обозначение	Арт. Hilti	Масса, кг
Болт OS LB-M10x30-HN A4	3860068	0.03

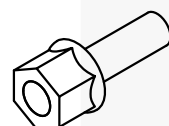


Таблица 4. Болт

Обозначение	Арт. Hilti	Масса, кг
Болт OS BO-STD-M10x30 FRP	3829013	0.00
Болт OS BO-STD-M10x40 FRP	3827511	0.01
Болт OS BO-STD-M10x50 FRP	3829014	0.01
Болт OS S-M HE-M10x80 FRP	3829015	0.02



Таблица 2. Гайка

Обозначение	Арт. Hilti	Масса, кг
Гайка OS LN-AV-FL-M10 A4	3860431	0.01



Таблица 5. Гайка

Обозначение	Арт. Hilti	Масса, кг
Гайка OS NU-FL-M10 FRP	3829012	0.01



Таблица 3. Шайба

Обозначение	Арт. Hilti	Масса, кг
Шайба OS WA-?20x2-M10 A4	3860445	0.00

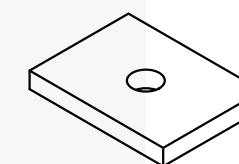


Таблица 6. Шайба

Обозначение	Арт. Hilti	Масса, кг
Шайба OS WA-SQ 37x50x6-M10 FRP	3829001	0.02

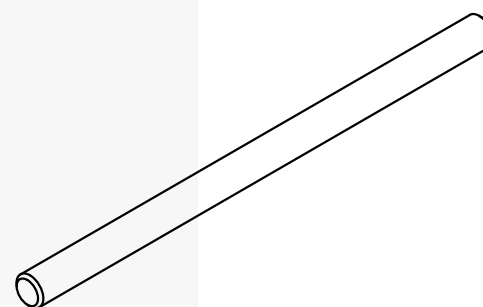


Таблица 7. Шпилька

Обозначение	Арт. Hilti	Масса, кг
Шпилька OS TR-M10x1500 FRP	3829000	0.22
Резьбовая шпилька TR-M10-210 FRP	3834359	0.03

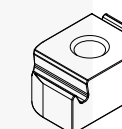


Таблица 8. Монтажная гайка

Обозначение	Арт. Hilti	Масса, кг
Монтажная гайка OS UNO-F NU-M10 FRP	3818104	0.02

Согласовано
 Взам. инв. №
 Подп. и дата
 Инв. №подл.

					H 9.3.0-CH		
					Элементы системы		
Изм	Лист	N документа	Подпись	Дата	Стадия	Масса	Масштаб
Разраб.		Кдиргалиева		11.23			
Проверил		Анкушин		11.23			
Утв.		Пластовец		11.23	Лист 4	Листов 4	
					Элементы опорных конструкций (метизы)		

Элементы площадок обслуживания

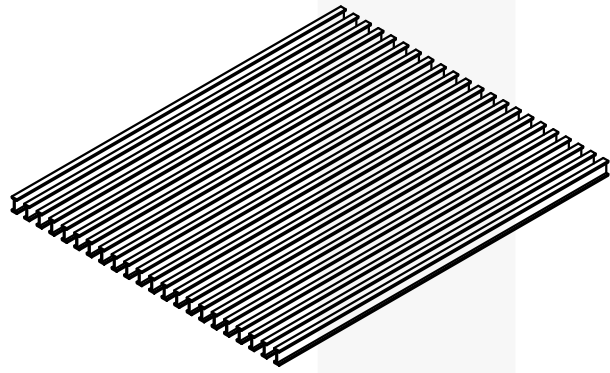


Таблица 1. Настил

Обозначение	Арт. Hilti	Масса, кг
Настил 1000x38 R FRP	3867150	5.30
Настил 1000x38 RAS FRP	3867151	5.70
Прижим настила F H2515 FRP	3860068	0.02

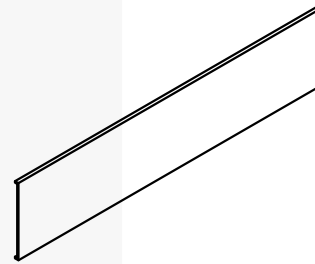


Таблица 2. Отбортовка

Обозначение	Арт. Hilti	Масса, кг/м
S-M CH200x14x3 1000 FRP	3879237	1.46
S-M CH200x14x3 2000 FRP	3879251	1.46
S-M CH200x14x3 6000 FRP	3867149	1.46

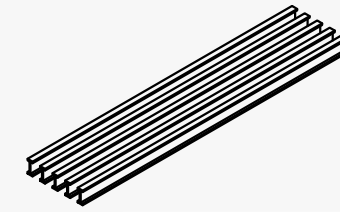


Таблица 3. Ступень

Обозначение	Арт. Hilti	Масса, кг
S-M S 203x600 FRP	3867153	5.60
S-M S 203x800 FRP	3867154	7.20

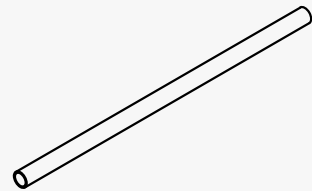



Таблица 4. Труба

Обозначение	Арт. Hilti	Масса, кг/м
S-M CH38x3 1000 FRP	3879236	0.70
S-M CH38x3 2000 FRP	3879250	0.70
S-M CH38x3 6000 FRP	3867148	0.70

Согласовано
Взам. инв. №
Подп. и дата
Инв. №подл.

					H 9.3.0-AP		
					Элементы системы		
					Стадия	Масса	Масштаб
Изм	Лист	N документа	Подпись	Дата			
Разраб.		Кдиргалиева		11.23			
Проверил		Анкушин		11.23			
Утв.		Пластовец		11.23			
					Лист 1	Листов 1	
					Элементы площадок обслуживания		
							

Крепление кабеля с помощью хомут-ленты

Крепление кабелей с помощью хомут-ленты к лотку FTE

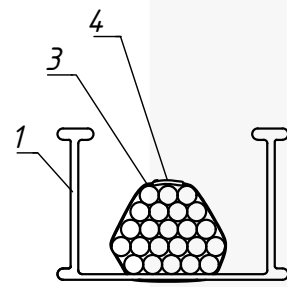


Таблица 1. Хомут-лента

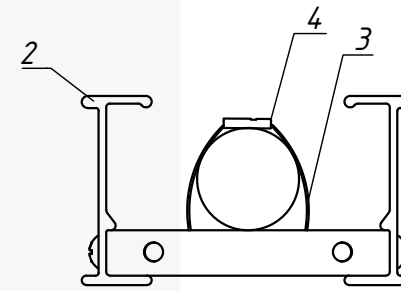
Обозначение	Арт. Hilti	Материал	Кол-во
Хомут-лента 6,4 мм	3683054	SS316/PPA	25 м
Хомут-лента 9,6 мм	3683057	SS316/PPA	25 м
Хомут-лента 12,7 мм	3683032	SS316/PPA	25 м
Хомут-лента 15,88 мм	3683039	SS316/PPA	25 м

PPA- пластиковое покрытие

Таблица 4. Значение несущей способности хомут-ленты

Обозначение	Арт. Hilti	Материал	Эксплуатационная несущая способность F_{exp} , соответствующая перемещению 3 мм, кН
Хомут-лента 6,4 мм	3683054	SS316/PPA	2,05
Хомут-лента 9,6 мм	3683057	SS316/PPA	2,5
Хомут-лента 12,7 мм	3683032	SS316/PPA	3,0
Хомут-лента 15,88 мм	3683039	SS316/PPA	3,9

Крепление кабелей с помощью хомут-ленты к лестнице FOE



Перфорация ступени лестницы позволяет фиксировать кабель хомут-лентой шириной не более 15 мм.

Таблица 2. Скоба

Обозначение	Арт. Hilti	Материал	Кол-во
Скоба 6,4 мм	3683387	SS316	100 шт
Скоба 9,6 мм	3683388	SS316	100 шт
Скоба 12,7 мм	3683200	SS316	100 шт
Скоба 15,88 мм	3683384	SS316	100 шт

Таблица 3. Инструмент для установки лент

Обозначение	Арт. Hilti
Инструмент для затяжки тип C001 (Инструмент для интенсивной работы с хомут-лентой)	3683008
Инструмент для затяжки тип C075 (Универсальный инструмент с функцией обрезки)	3683012

Таблица 5. Спецификация

Поз.	Обозначение	Наименование	Ед.изм	Арт.	
1	FTE80 CT-200 FRP	Лоток OS FTE80 CT-200 FRP	м	3828273	
2	FOE100 CL-150-3000 FRP	Лестница OS FOE100 CL-150-3000 FRP	м	3828723	
3	Хомут-лента 12,7 мм	Хомут-лента 12,7 мм, AISI316, с покр. 25 м.	шт	3683032	
4	Скоба 12,7 мм	Скоба 12,7 мм, AISI316, (100 шт.упак)	шт	3683200	
H 9.3.0-BC					
			Стадия	Масса	Масштаб
Изм	Лист	N документа	Подпись	Дата	
Разраб.		Кдиргалиева		11.23	
Проверил		Анкушин		11.23	
Утв.		Пластовец		11.23	
			Лист 1	Листов 1	
Крепление кабеля с помощью хомут-ленты				HILTI	

Согласовано

Взам.инв.№

Подп. и дата

Инв.№подл.