

ТИПОВЫЕ КОНСТРУКЦИИ, ИЗДЕЛИЯ И УЗЛЫ ЗДАНИЙ И СООРУЖЕНИЙ

СЕРИЯ НІЛ ТІ Н9

*ЭЛЕМЕНТЫ КАБЕЛЕНЕСУЩИХ СИСТЕМ В ХОЛОДНОМ ЦИНКЕ,
КОМПЛЕКТАЦИЯ И ВАРИАНТЫ СБОРКИ*


*ВЫПУСК 0
ИЗМ 2*

СИСТЕМЫ ЛОТКОВ SRB-RF. ЭЛЕМЕНТЫ ОПОРНЫХ КОНСТРУКЦИЙ

РАБОЧИЕ ЧЕРТЕЖИ

Лист	Обозначение	Наименование	Примечание
1	H 9.0.2-C	Содержание	
2	H 9.0.2-TT	Технические требования SPB-RF	
3	H 9.0.2-TT	Технические требования SPB-RF	
		Лотки SPB-RF	
4	H 9.0.2-SPB	Основные элементы системы SPB-RF	
5	H 9.0.2-SPB	Кабельные лотки перфорированные 0,7 мм SPB-RF	
6	H 9.0.2-SPB	Кабельные лотки неперфорированные 0,7 мм SPB-RF	
7	H 9.0.2-SPB	БРН для лотков SPB-RF50, SPB-RF75, SPB-RF100 толщиной 0,7 мм	
8	H 9.0.2-SPB	Кабельные лотки перфорированные 1,0 мм SPB-RF	
9	H 9.0.2-SPB	Кабельные лотки неперфорированные 1,0 мм SPB-RF	
10	H 9.0.2-SPB	Соединители SPB-RF	
11	H 9.0.2-SPB	Горизонтальный поворот 90° SPB-RF50	
12	H 9.0.2-SPB	Горизонтальный поворот 90° SPB-RF100	
13	H 9.0.2-SPB	Поворот горизонтальный 45° SPB-RF	
14	H 9.0.2-SPB	Поворот горизонтальный T-образный SPB-RF	
15	H 9.0.2-SPB	Поворот горизонтальный X-образный SPB-RF	
16	H 9.0.2-SPB	Поворот вертикальный гибкий SPB-RF	
17	H 9.0.2-SPB	Аксессуары к SPB-RF. Шарнир вертикальный. Шарнир горизонтальный. Крышка торцевая	
18	H 9.0.2-SPB	Аксессуары к SPB-RF. Делитель. Уменьшитель.	
19	H 9.0.2-SPB	Схема расположения опор лотков	
		Опорные конструкции	
20	H9.0.2-1	Крепление лотка SPB-RF50 к ж/б перекрытию (потолок)	
21	H9.0.2-2	Крепление лотка SPB-RF100 к ж/б перекрытию (потолок)	
22	H9.0.2-3	Крепление лотков SPB-RF50 в два уровня к ж/б перекрытию (потолок)	
23	H9.0.2-4	Крепление лотков SPB-RF100 в два уровня к ж/б перекрытию (потолок)	
24	H9.0.2-5	Крепление лотков SPB-RF50/SPB-RF100 на консоли к ж/б основанию	
25	H9.0.2-6	Крепление лотков SPB-RF50/SPB-RF100 в два уровня на консоли к ж/б основанию	
26	H9.0.2-7	Крепление лотков SPB-RF50/SPB-RF100 на консоли в три уровня из профиля к ж/б перекрытию (потолок)	
27	H9.0.2-8	Крепление лотков SPB-RF50/SPB-RF100 на консоли в два уровня из профиля к ж/б перекрытию (потолок)	
28	H9.0.2-9	Крепление лотков SPB-RF50/SPB-RF100 на траверсе из профиля, закрепленного обжатием	
29	H9.0.2-10	Крепление лотков SPB-RF100 на траверсе из профиля, закрепленного обжатием	
30	H9.0.2-11	Крепление вертикального участка лотков SPB-RF50/SPB-RF100	
31	H9.0.2-12	Крепление лотков SPB-RF50/SPB-RF100 на траверсе из профиля, закрепленной к профлисту	

Согласовано
Взам.инв.№
Подл. и дата
Инв.№подл.

H9.0.2						
Изм.	Нуч.	Лист	Н док.	Подпись	Дата	
Разраб.	Чернова				05.23	
Проверил	Норкин				05.23	
Содержание				Лит.	Лист	Листов
				и	1	1
						

Область применения

1. Типовые решения, представленные в данном альбоме, предназначены для проектирования и монтажа кабеленесущих систем на объектах гражданского строительства и промышленных предприятиях в условиях неагрессивной (слабоагрессивной) среды.

2. Системы кабельных лотков, элементы опорных конструкций, монтажные аксессуары, изготовленные согласно техническим условиям ГЛДМ.300101.001 ТУ, предназначены для прокладки силовых и вспомогательных кабельных сетей с целью обеспечения компактности и гибкости прокладываемых трасс, защиты от механических повреждений кабеля.

Данный типовой альбом разработан для системы кабельных лотков из оцинкованной стали (PG) – класс 3 (ГОСТ 52868 п.6.5.2)

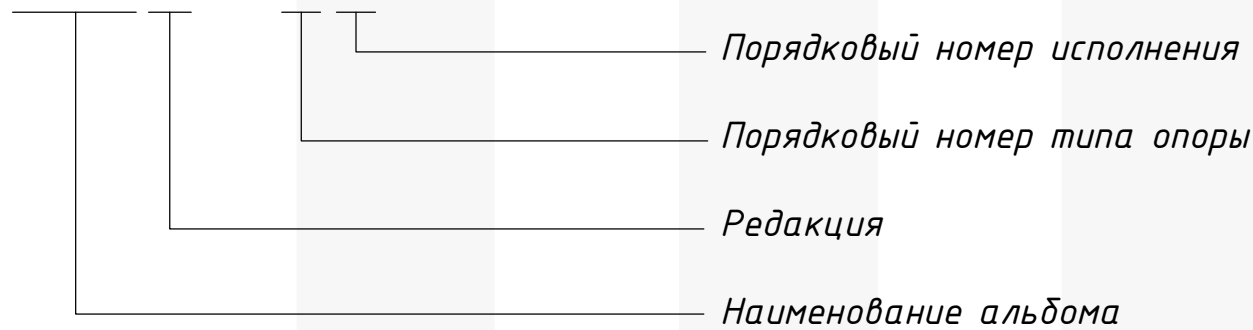
Из деталей монтажных систем можно создать другие варианты узлов крепления. Подбор деталей, входящих в узел, производят исходя из величины доступной нагрузки, способа крепления деталей к строительным конструкциям и нагрузки на лотки. Допустимые нагрузки на элементы монтажных систем Hilti указаны в технических паспортах.

При применении решений в агрессивных средах или снаружи здания, обратитесь к инженерам Hilti.

В альбом помещены узлы крепления, которые не требуют дополнительной разработки проектировщиком и заказываются непосредственно по обозначению соответствующего чертежа и его исполнения

Полное наименование опоры формируется в следующем порядке:

H6.0.X – X.X



Рекомендации по проектированию

1. Конфигурацию кабельной трассы необходимо подбирать в соответствии с минимальным допустимым радиусом изгиба кабеля, указанным производителем кабеля.
2. Лотки должны быть закреплены на поворотах, подъемах, спусках, пересечениях, ответвлениях, обходах выступов и препятствий и в местах соединения, если они имеют разную ширину. Расстояние между точками крепления лотков и между опорными конструкциями должны быть указаны в проекте. При выборе расстояния между опорами необходимо принимать во внимание их несущую способность и предполагаемые нагрузки на лотки.

3. В коробах провода и кабели допускается прокладывать многослойно, с упорядоченным и произвольным взаимным расположением. Сумма сечений проводов и кабелей, рассчитанных по их наружным диаметрам, включая изоляцию и наружные оболочки, не должна превышать: для глухих коробов 35% сечения короба в свету; для коробов с открываемыми крышками – 40 %.

4. Крепление кабелей в пучках, многослойно в коробах, пучков кабелей к лоткам следует выполнять так, чтобы была предотвращена деформация оболочек кабелей под действием собственного веса и устройств крепления.

5. Аксессуары для кабельных лотков поставляются в комплекте с крепежом. Крепеж поставляется упаковками. Крышки на прямолинейные и поворотные элементы поставляются без зажимов.

6. В каждом направлении кабельной трассы следует предусматривать запас емкости не менее 15% общей емкости коробов.

Указания по монтажу

1. Кабеленесущие конструкции в данном типовом альбоме не предназначены для установки механизмов и приспособлений для протяжки кабеля. Для установки указанных механизмов и приспособлений необходимо использовать специальные опорные элементы.

2. Монтаж систем проводить квалифицированным персоналом согласно рабочей документации по проекту, монтажным инструкциям производителя.

3. Кабельные лотки SPB-RF поставляются стандартной длиной 3м. Стыковка секций кабельных лотков производится с использованием стыковых соединителей монтажным комплектом (болт+гайка+шайба).

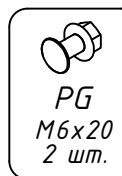
Монтажный комплект не поставляется в комплекте с соединителями и фасонными элементами.

Монтажный комплект состоит из:

- болт с полукруглой головкой M6x20 Zn DIN 603; Арт. 2373217
- шестигранная гайка с фланцем M6 Zn DIN 6; Арт. 2373218
- шайба 8,4x16x1,6 Zn DIN 125; Арт.2373005

Рекомендованный момент затяжки: M6-8 Нм, (PG).

Пример обозначения



- PG — Материал исполнения
- Диаметр резьбы x длина болта;
- Количество болтов в комплекте поставки

4. При проведении монтажа с использованием оцинкованных систем не допускать повреждения защитного покрытия элементов, в случае повреждения защитного покрытия рекомендуется обработать поврежденное место цинкосодержащим противокоррозионным составом.

Согласовано	
Взам.инв.№	
Подп. и дата	
Инв.№подл.	

						H9.0.2			
Изм.	Нуч.	Лист	Ндоп.	Подпись	Дата	Технические требования	Лит.	Лист	Листов
Разраб.		Чернова			05.23		И	1	2
Проверил		Норкин			05.23				

Рекомендации по обработке элементов

1. При обработке изделий, сварке, шлифовке, резке использовать соответствующее защитное оборудование.


2. Резку элементов систем кабельных лотков производить специальным инструментом, предназначенным для применения по металлу, избегайте попадания искр от режущего инструмента на поверхность элементов из нержавеющей стали. Не допускайте перегрева металла в процессе резки.

После проведения работ по резке необходимо удалить заусенцы, острые края с кромок элементов.

3. На выступающие торцы кабельных лотков установить специальные защитные накладки.

Элементы монтажных систем

1. Монтажные гайки MT-TL M10 (OC)* закручивать с использованием болта MT-TLB (OC), MT-TLB 30 (OC), соблюдая условия, показанные на рис. 1, с моментом затяжки равным 30 (40) Нм.

t		L
3 - 6 мм	MT-TLB	24 мм
6 - 8 мм	MT-TLB 30	30 мм

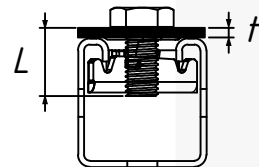


рис.1

2. Монтажные гайки MT-TL/ MT-TL OC закручивать с использованием болта, соблюдая условия, показанные на рис. 2, с моментом затяжки равным:

- MT-TL M8 (OC) - 30 Нм;
- MT-TL M10 (OC) - 30 (40) Нм;
- MT-TL M12 (OC) - 60 Нм,
- MT-TL M16 (OC) - 90 Нм;

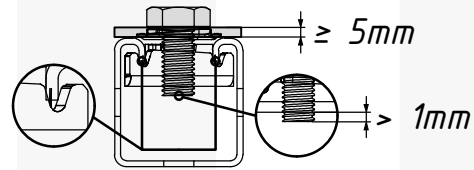


рис.2

3. Монтажные гайки MT-TL/ MT-TL OC закручивать с использованием шпильки, соблюдая условия, показанные на рис. 3, с моментом затяжки равным:

- MT-TL M8 (OC) - 10 Нм;
- MT-TL M10 (OC) - 15 (25) Нм;
- MT-TL M12 (OC) - 30 Нм,
- MT-TL M16 (OC) - 50 Нм;

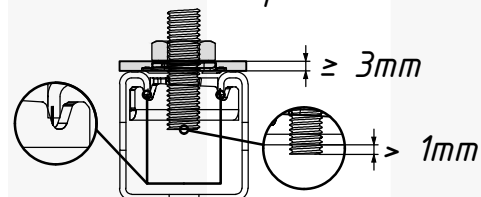


рис.3

*OC - outdoor coating - покрытие для применения снаружи здания.

4. Болт MT-TFB устанавливать с моментом затяжки равным 60 Нм; при установке внутри профиля и работе в стесненных условиях использовать насадку TORX T50.

5. Установку болтов внутри профиля для соединения внахлест производить с применением тонкостенного устройства (арт. 2070404).

6. Не допускается использование соединительных элементов MT-C-L1, MT-C-L2, MT-C-LL1, MT-C-T A, MT-C-T/1, MT-C 3D/2, MT-C 3D/2, MT-B-L для крепления консольных элементов.

7. При монтаже маятникового подвеса МРН необходимо всегда использовать два шарнирных подвеса для обеспечения горизонтальности трубы при смещении от температурных расширений.

8. Минимальная глубина закручивания резьбовой шпильки в подвес МРН, должна быть определена по отверстию в его боковой части.

Эксплуатация

1. Эксплуатация систем кабельных лотков производится в соответствии с требованиями настоящего руководства по монтажу и эксплуатации, нормативной документации, действующей на территории объекта эксплуатации, и требованиями проектной документации.

2. При эксплуатации систем кабельных лотков запрещается превышать установленные в технической документации значения безопасной рабочей нагрузки.

3. Запрещается использование элементов систем кабельных лестниц, лотков в качестве пешеходных мостиков.

4. Проверку систем кабельных лотков производить согласно планов проверки кабельного хозяйства, действующего на объекте эксплуатации.

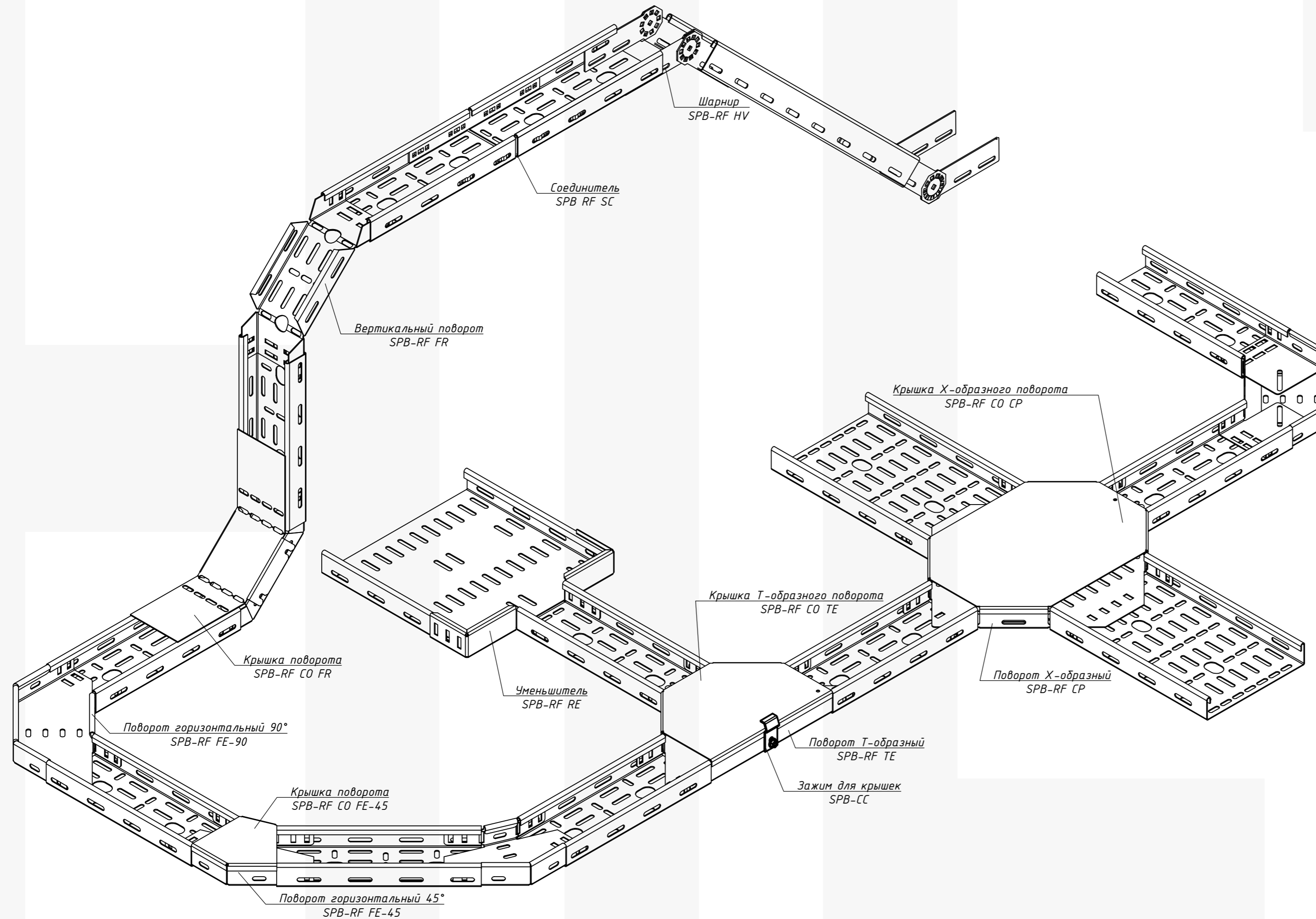
Согласовано			
Взам.инв.№			
Подп. и дата			
Инв.№подл.			

Изм.	Нуч.	Лист	Ндоп.	Подпись	Дата

H9.0.2

Лист
2

Основные элементы системы



Название	Обозначение	Расшифровка
Кабельный лоток	SPB-RF CT	Cable Tray
Соединитель лотка	SPB-RF SC	Splice Connector
Соединительная пластина	SPB-RF SP	Splice Plate
Крышка лотка	SPB-RF CO	Cover
Поворот гориз 90 град	SPB-RF FE-90	Flat Elbow 90
Крышка поворота 90 град	SPB-RF CO FE-90	Cover Flat Elbow 90e
Поворот гориз 45 град	SPB-RF FE-45	Flat Elbow 45
Крышка поворота 45 град	SPB-RF CO FE-45	Cover Flat Elbow 45e
Поворот T-образный	SPB-RF TE	Tee-Piece
Крышка T-поворота	SPB-RF CO-TE	Tee Cover
Поворот X-образный	SPB-RF CP	Cross-Piece
Крышка X-поворота	SPB-RF CO-CP	Cover Cross-Piece
Поворот вертикальный гибкий	SPB-RF FR	Flexi Riser
Крышка вертикального поворота	SPB-RF CO-FR	Cover Modular Flexi Riser
Шарнир вертикальный	SPB-RF HV	Hinge Vertical
Шарнир горизонтальный	SPB-RF HH	Hinge Horizontal
Делитель	SPB-RF DI	Divider
Уменьшитель	SPB-RF RE	Z-Reducer
Зажим для крышек	SPB-RF CC	Cover Clamp

Алгоритм подбора кабельного лотка:

- Выбор кабельных лотков осуществляется по таким параметрам, как тип кабельного лотка, габаритные размеры лотка, допустимая нагрузка на лоток, защитное покрытие кабельного лотка в зависимости от условий эксплуатации
- Шаг крепления между опорными конструкциями до 3 м.
- Высота кабельного лотка должна быть больше максимального диаметра самого большого кабеля или пучка проводов в прокладке
- Ширина кабельного лотка должна позволять прокладывать кабель в несколько рядов. Возможно разделение лотка перегородкой на каналы для силовых и слаботочных кабелей.

Расчет площади сечения кабеля:

$$S_k = \pi \times R^2 \times N, \text{ мм}^2$$

S_k - площадь сечения, мм²;

R - радиус одного кабеля вместе с наружной оболочкой и изоляцией.

N - количество кабеля одного диаметра

Примечание: Полученное значение S_k необходимо увеличить на 25% для возможности дальнейшего расширения кабельной трассы, $S_{kr} = S_k \times 1,25$.

Для выбора кабельного лотка необходимо определить нагрузку, которая складывается из постоянных нагрузок (масса кабеля, масса элементов) и временных нагрузок.

					Н9.1.1-SPB			
Изм	Лист	N документа	Подпись	Дата	Элементы системы	Стадия	Масса	Масштаб
Разраб.		Чернова		05.23				
Проверил		Норкин		05.23				
						Лист 1	Листов 16	
						Основные элементы системы SPB-RF		

Кабельные лотки

Кабельный лоток SPB-RF50 CT

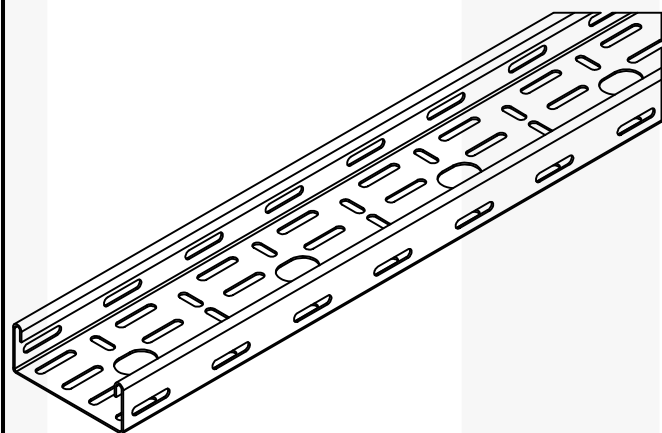


Таблица 1. Лоток SPB-RF50 CT перфорированный, 0,7 мм

Обозначение	Ширина, мм	Арт.	Масса, кг/м
SPB-RF50 CT-50-3000-0.7 PG	50	3851075	1,59
SPB-RF50 CT-100-3000-0.7 PG	100	3850184	1,59
SPB-RF50 CT-200-3000-0.7 PG	200	3850185	2,22
SPB-RF50 CT-300-3000-0.7 PG	300	3850186	3,18
SPB-RF50 CT-400-3000-0.7 PG	400	3848760	3,87
SPB-RF50 CT-500-3000-0.7 PG	500	3848761	4,63
SPB-RF50 CT-600-3000-0.7 PG	600	3848762	5,4

Кабельный лоток SPB-RF75 CT

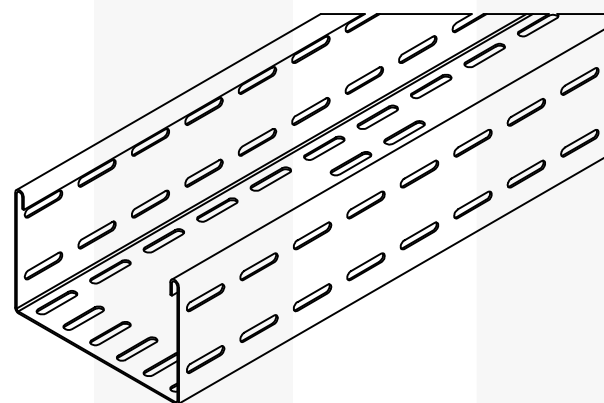


Таблица 2. Лоток SPB-RF75 CT перфорированный, 0,7 мм

Обозначение	Ширина, мм	Арт.	Масса, кг/м
SPB-RF75 CT-100-3000-0.7 PG	100	3849906	4,08
SPB-RF75 CT-150-3000-0.7 PG	150	3853580	4,91
SPB-RF75 CT-200-3000-0.7 PG	200	3848361	5,41
SPB-RF75 CT-300-3000-0.7 PG	300	3848362	7,51
SPB-RF75 CT-400-3000-0.7 PG	400	3850433	8,95
SPB-RF75 CT-500-3000-0.7 PG	500	3850434	10,55
SPB-RF75 CT-600-3000-0.7 PG	600	3850435	12,15

Кабельный лоток SPB-RF100 CT

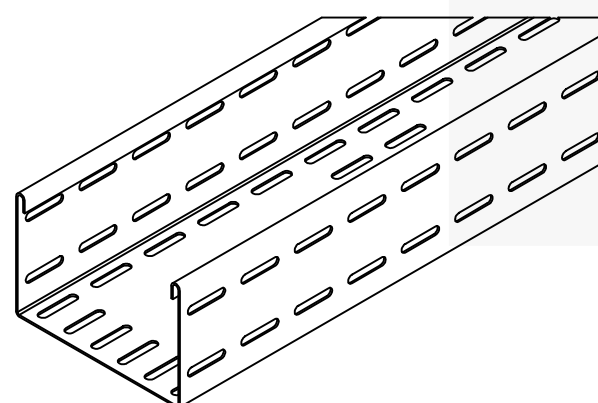


Таблица 3. Лоток SPB-RF100 CT перфорированный, 0,7 мм

Обозначение	Ширина, мм	Арт.	Масса, кг/м
SPB-RF100 CT-100-3000-0.7 PG	100	3850436	4,91
SPB-RF100 CT-150-3000-0.7 PG	150	3853581	5,23
SPB-RF100 CT-200-3000-0.7 PG	200	3850437	6,24
SPB-RF100 CT-300-3000-0.7 PG	300	3850442	8,33
SPB-RF100 CT-400-3000-0.7 PG	400	3850449	9,78
SPB-RF100 CT-500-3000-0.7 PG	500	3850440	11,38
SPB-RF100 CT-600-3000-0.7 PG	600	3850441	12,97

Крышки к кабельным лоткам

Крышка SPB-RF CO-CT для кабельного лотка

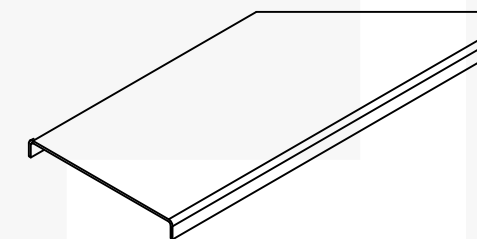


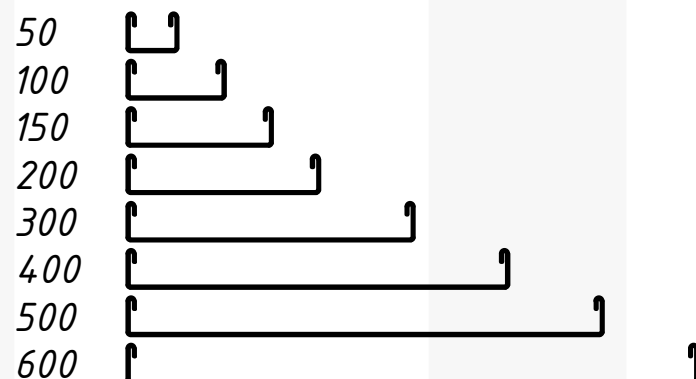
Таблица 4. Крышка SPB-RF CO-CT, 0,7 мм

Обозначение	Ширина, мм	Арт.	Масса, кг/м
SPB CO-CT-50-3000-0.7PG	50	3853382	0,59
SPB CO-CT-100-3000-0.7PG	100	3853533	0,98
SPB CO-CT-150-3000-0.7PG	150	3853534	1,37
SPB CO-CT-200-3000-0.7PG	200	3853535	1,76
SPB CO-CT-300-3000-0.7PG	200	3853536	2,66
SPB CO-CT-400-3000-0.7PG	300	3853537	3,84
SPB CO-CT-500-3000-0.7PG	400	3853538	5,02
SPB CO-CT-600-3000-0.7PG	600	3853539	7,38

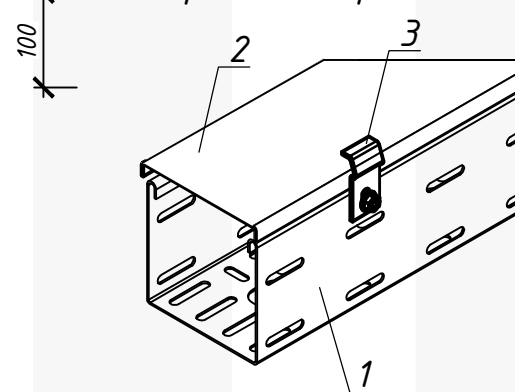
Лоток кабельный SPB-RF50-CT-100-3000-0.7 PG, арт. 3850184

- SPB - серия;
- 50 - высота борта (мм);
- CT - перфорированный;
- 100 - ширина (мм);
- 3000 - длина (мм);
- 0.7 - толщина (мм);
- PG - материал

Ширина лотка, мм



Сборочный чертеж



Высота лотка, мм

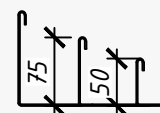


Таблица 5. Спецификация

Поз.	Обозначение	Наименование	Ед.изм	Арт.
1	SPB-RF100 CT-100-3000-0.7 PG	Лоток кабельный SPB-RF100 CT-100-3000-0.7 PG	м	3850436
2	SPB CO-CT-100-3000-0.7PG	Крышка OS SPB CO-CT-100-3000-0.7 PG	шт.	3853533
3	SPB50/75/100 CC-52 PG	Зажим SPB50/75/100 CC-52 PG	шт.	3853582

1. Длина кабельных лотков и крышек 3 метра.

2. Зажим для крышки SPB50/75/100 CC-52 PG (поз.3) используется для фиксации крышек прямолинейных частей и фасонных изделий. Количества зажимов на прямолинейный участок лотка длиной 3 м принять 4 шт. Болт стопорный и гайка не входят в комплект поставки.

H9.0.2-SPB

Изм	Лист	N документа	Подпись	Дата	Стадия	Масса	Масштаб
Разраб.	Чернова			05.23	Элементы системы		
Проверил	Норкин			05.23			
					Лист 2	Листов 16	
					Кабельные лотки перфорированные 0.7мм		

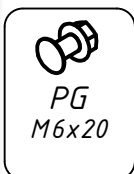


Согласовано

Взам.инв.№

Подл. и дата

Инв.№подл.



Стыковка секций кабельных лотков производится с использованием стыковых соединителей монтажным комплектом (болт+гайка) поставляемых комплектно с элементами.

Монтажный комплект состоит из:

- болт с полукруглой головкой M6x20 Zn DIN 603; Арт. 2373217
- шестигранная гайка с фланцем M6 Zn DIN 6; Арт. 2373218
- шайба 8,4x16x1,6 Zn DIN 125; Арт.2373213

Кабельные лотки
Кабельный лоток SPB-RF50 CT-U

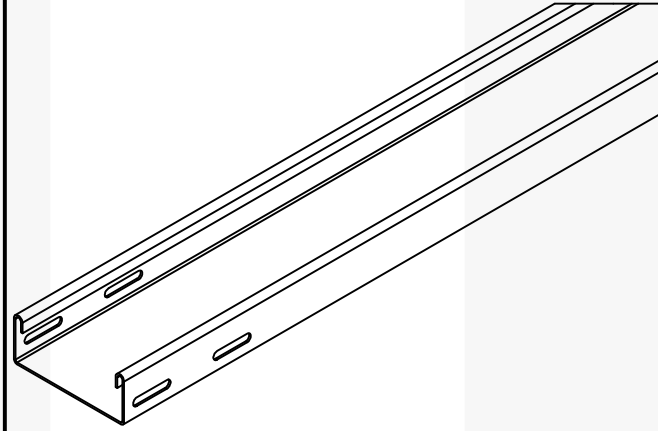


Таблица 1. Лоток SPB-RF50 CT-U неперфорированный, 0,7 мм

Обозначение	Ширина, мм	Арт.	Масса, кг/м
SPB-RF50 CT-U-100-3000-0.7 PG	100	3853540	1,12
SPB-RF50 CT-U-200-3000-0.7 PG	200	3853541	1,56
SPB-RF50 CT-U-300-3000-0.7 PG	300	3853542	2,24
SPB-RF50 CT-U-400-3000-0.7 PG	400	3853553	2,72
SPB-RF50 CT-U-500-3000-0.7 PG	500	3853554	3,25
SPB-RF50 CT-U-600-3000-0.7 PG	600	3853555	3,78

Кабельный лоток SPB-RF75 CT-U

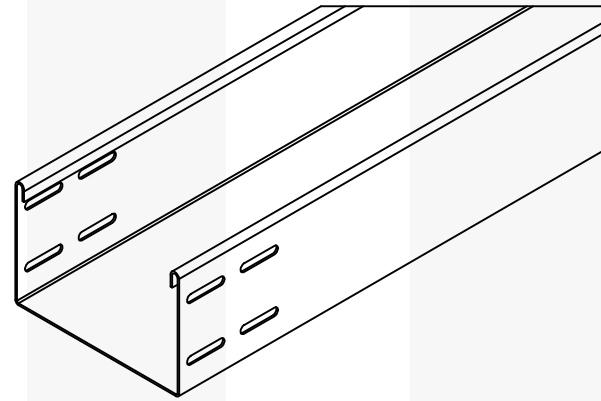


Таблица 2. Лоток SPB-RF75 CT неперфорированный, 0,7 мм

Обозначение	Ширина, мм	Арт.	Масса, кг/м
SPB-RF75 CT-U-100-3000-0.7 PG	100	3853556	1,36
SPB-RF75 CT-U-200-3000-0.7 PG	200	3853557	1,81
SPB-RF75 CT-U-300-3000-0.7 PG	300	3853559	2,51
SPB-RF75 CT-U-400-3000-0.7 PG	400	3853560	2,98
SPB-RF75 CT-U-500-3000-0.7 PG	500	3853561	3,52
SPB-RF75 CT-U-600-3000-0.7 PG	600	3853562	4,05

Кабельный лоток SPB-RF100 CT-U

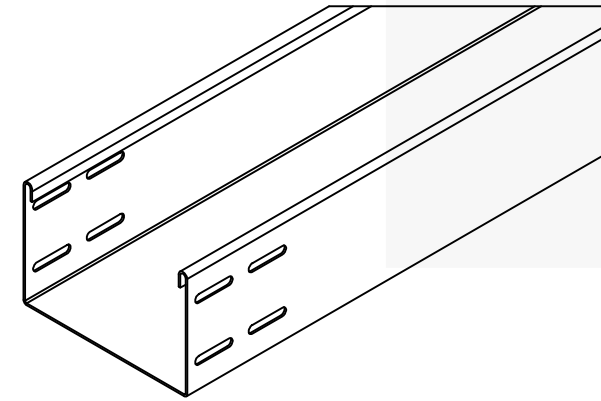


Таблица 3. Лоток SPB-RF100 CT неперфорированный, 0,7 мм

Обозначение	Ширина, мм	Арт.	Масса, кг/м
SPB-RF100 CT-U-100-3000-0.7 PG	100	3853573	1,64
SPB-RF100 CT-U-200-3000-0.7 PG	200	3853574	2,08
SPB-RF100 CT-U-300-3000-0.7 PG	300	3853575	2,78
SPB-RF100 CT-U-400-3000-0.7 PG	400	3853576	3,26
SPB-RF100 CT-U-500-3000-0.7 PG	500	3853577	3,79
SPB-RF100 CT-U-600-3000-0.7 PG	600	3853578	4,32

Крышки к кабельным лоткам
Крышка SPB CO-CT для кабельного лотка

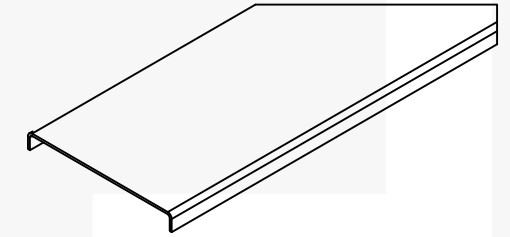
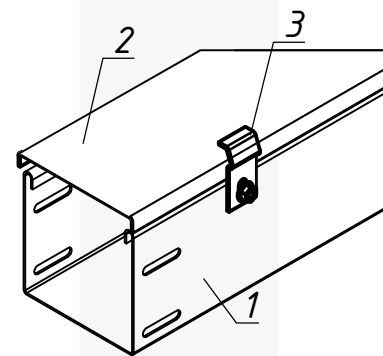


Таблица 4. Крышка SPB CO-CT, 0,7 мм

Обозначение	Ширина, мм	Арт.	Масса, кг/м
SPB CO-CT-50-3000-0.7 PG	50	3853382	0,96
SPB CO-CT-100-3000-0.7 PG	100	3853533	1,12
SPB CO-CT-150-3000-0.7 PG	150	3853534	1,56
SPB CO-CT-200-3000-0.7 PG	200	3853535	1,89
SPB CO-CT-300-3000-0.7 PG	300	3853536	2,24
SPB CO-CT-400-3000-0.7 PG	400	3853537	2,72
SPB CO-CT-500-3000-0.7 PG	500	3853538	3,25
SPB CO-CT-600-3000-0.7 PG	600	3853539	3,77

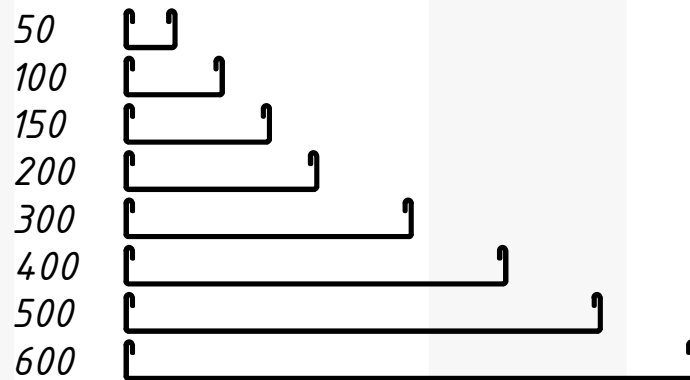
Сборочный чертеж



Лоток кабельный SPB-RF50 CT-U-100-3000-0,7 PG, арт.3853540:

- SPB - серия;
- 50 - высота борта (мм);
- CT-U - неперфорированный;
- 100 - ширина (мм);
- 3000 - длина (мм);
- 0,7 - толщина (мм);
- PG - материал

Ширина лотка, мм



Высота лотка, мм



Таблица 5. Спецификация

Поз.	Обозначение	Наименование	Ед.изм	Арт.
1	SPB-RF100CT-U-100-3000-0,7 PG	Лоток кабельный SPB-RF100 CT-U-100-3000-0,7 PG	м	3853573
2	SPB-RF CO-CT-100-3000-0,7 PG	Крышка SPB-RF CO-CT-100-3000-0,7 PG	шт.	3853533
3	SPB50/75/100 CC-52 PG	Зажим SPB50/75/100 CC-52 PG	шт.	2319657

1. Длина кабельных лотков и крышек 3 метра.

2. Зажим для крышки SPB50/75/100 CC-52 PG (поз.3) используется для фиксации крышек прямолинейных частей и фасонных изделий. Количество зажимов на прямолинейный участок лотка длиной 3 м принять 4 шт. Болт стопорный и гайка не входят в комплект поставки.

H9.0.2-SPB

					Стадия	Масса	Масштаб
Изм	Лист	N документа	Подпись	Дата	Элементы системы		
Разраб.		Чернова		05.23			
Проверил		Норкин		05.23			
					Лист 3	Листов 16	
					Кабельные лотки неперфорированные 0,7мм		

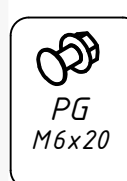


Согласовано

Взам.инв.№

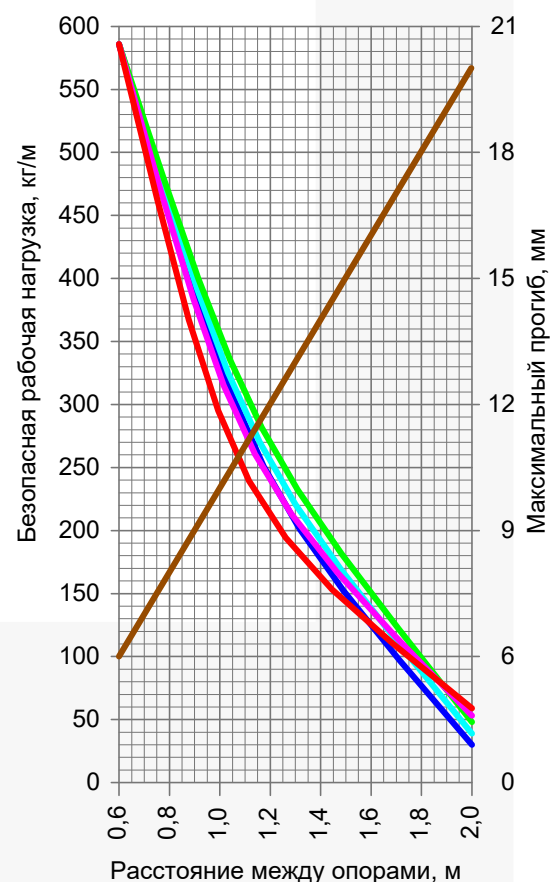
Подп. и дата

Инв.№подл.



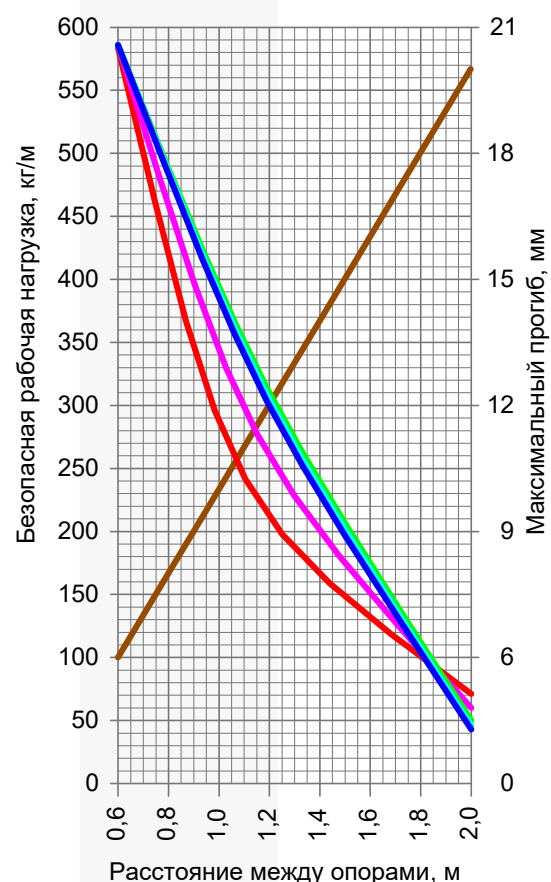
Стыковка секций кабельных лотков производится с использованием стыковых соединителей монтажным комплектом (болт+гайка) поставляемых комплектно с элементами.
Монтажный комплект состоит из:
- болт с полукруглой головкой M6x20 Zn DIN 603; Арт. 2373217
- шестигранная гайка с фланцем M6 Zn DIN 6; Арт. 2373218
- шайба 8,4x16x1,6 Zn DIN 125; Арт.2373213

БРН для SPB-RF50-CT и SPB-RF50-CT-U, толщиной 0,7 мм



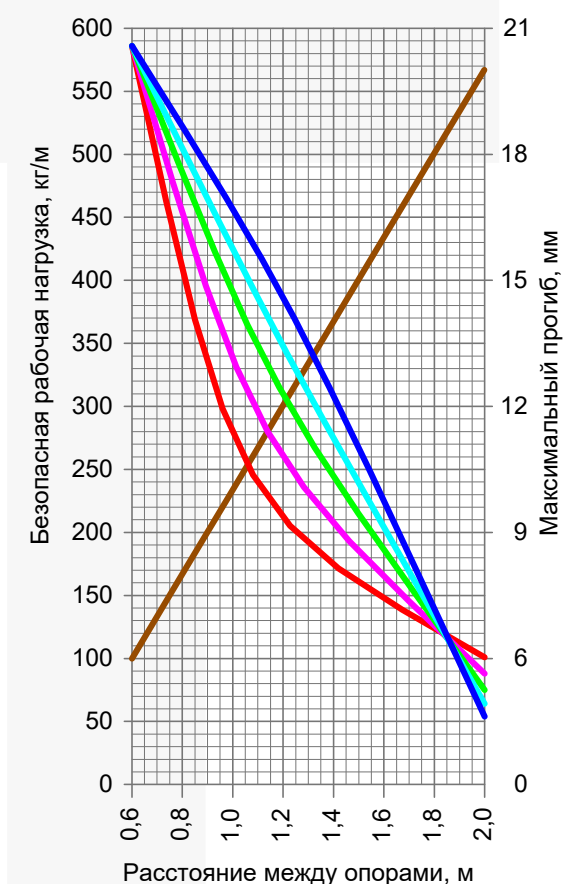
- SPB-RF50-CT-100-3000-0.7 PG
- SPB-RF50-CT-200-3000-0.7 PG
- SPB-RF50-CT-300-3000-0.7 PG
- SPB-RF50-CT-400-3000-0.7 PG
- SPB-RF50-CT-500-3000-0.7 PG
- SPB-RF50-CT-600-3000-0.7 PG
- Максимальный прогиб, мм

БРН для SPB-RF75-CT и SPB-RF75-CT-U, толщиной 0,7 мм



- SPB-RF75-CT-100-3000-0.7 PG
- SPB-RF75-CT-200-3000-0.7 PG
- SPB-RF75-CT-300-3000-0.7 PG
- SPB-RF75-CT-400-3000-0.7 PG
- SPB-RF75-CT-500-3000-0.7 PG
- SPB-RF75-CT-600-3000-0.7 PG
- Максимальный прогиб, мм

БРН для SPB-RF100-CT и SPB-RF100-CT-U, толщиной 0,7 мм



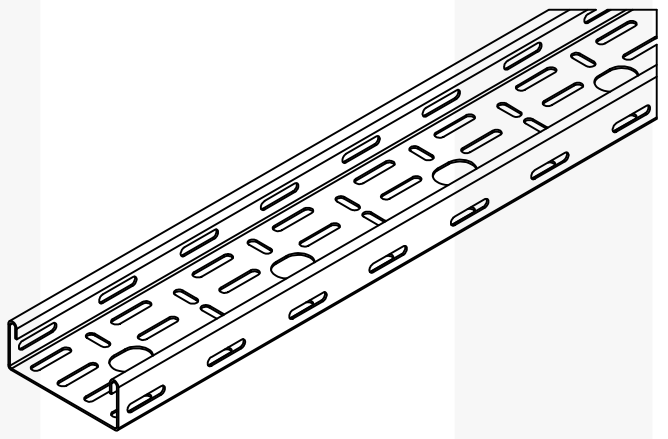
- SPB-RF100-CT-100-3000-0.7 PG
- SPB-RF100-CT-200-3000-0.7 PG
- SPB-RF100-CT-300-3000-0.7 PG
- SPB-RF100-CT-400-3000-0.7 PG
- SPB-RF100-CT-500-3000-0.7 PG
- SPB-RF100-CT-600-3000-0.7 PG
- Максимальный прогиб, мм

Согласовано	
Взам. инв. №	
Подп. и дата	
Инв. № подл.	

					H9.0.2-SPB		
					Элементы системы		
Изм	Лист	N документа	Подпись	Дата	Стадия	Масса	Масштаб
Разраб.		Чернова		05.23			
Проверил		Норкин		05.23			
					Лист 4	Листов 16	
					БРН для лотков толщиной 0,7 мм		

Кабельные лотки

Кабельный лоток SPB-RF50 CT



Кабельный лоток SPB-RF100 CT

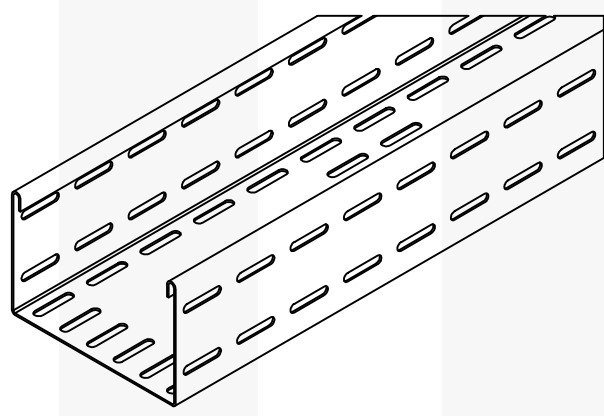


Таблица 1. Лоток SPB-RF50 CT перфорированный, 1,0 мм

Обозначение	Ширина, мм	Арт.	Масса, кг/м
SPB-RF50 CT-50-3000 PG	50	3858233	1,27
SPB-RF50 CT-100-3000 PG	100	3858234	1,59
SPB-RF50 CT-200-3000 PG	200	3858235	2,22
SPB-RF50 CT-300-3000 PG	300	3858236	3,18
SPB-RF50 CT-400-3000 PG	400	3858237	3,87
SPB-RF50 CT-500-3000 PG	500	3858238	4,63
SPB-RF50 CT-600-3000 PG	600	3858239	5,39

Таблица 2. Лоток SPB-RF100 CT перфорированный, 1,0 мм

Обозначение	Ширина, мм	Арт.	Масса, кг/м
SPB-RF100 CT-100-3000 PG	100	3858246	2,33
SPB-RF100 CT-150-3000 PG	150	3858247	2,64
SPB-RF100 CT-200-3000 PG	200	3858248	2,96
SPB-RF100 CT-300-3000 PG	300	3858249	3,96
SPB-RF100 CT-400-3000 PG	400	3858250	4,64
SPB-RF100 CT-500-3000 PG	500	3858251	5,41
SPB-RF100 CT-600-3000 PG	600	3858252	6,17

Крышки к кабельным лоткам

Крышка SPB-RF CO-CT для кабельного лотка

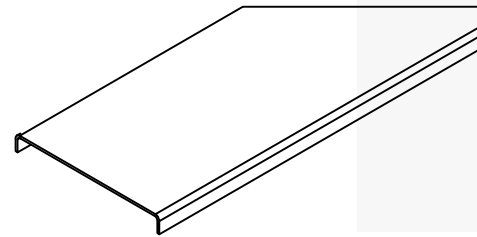
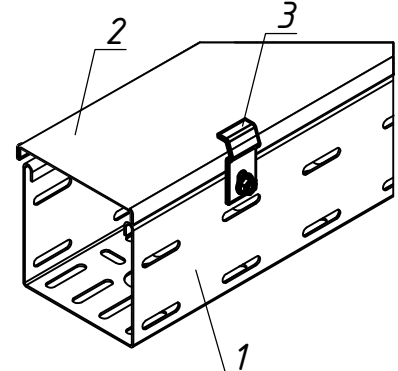


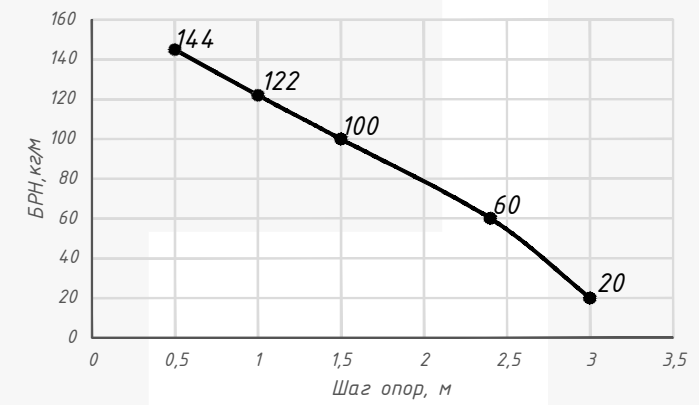
Таблица 3. Крышка SPB-RF CO-CT, 1,0 мм

Обозначение	Ширина, мм	Арт.	Масса, кг/м
SPB CO-CT-50-3000 PG	50	3858263	0,58
SPB CO-CT-100-3000 PG	100	3858264	0,98
SPB CO-CT-150-3000 PG	150	3858265	1,37
SPB CO-CT-200-3000 PG	200	3858266	1,76

Сборочный чертеж



Зависимость БРН для SPB-RF50, кг/м от шага опор, м.



Зависимость БРН для SPB-RF100, кг/м от шага опор, м.

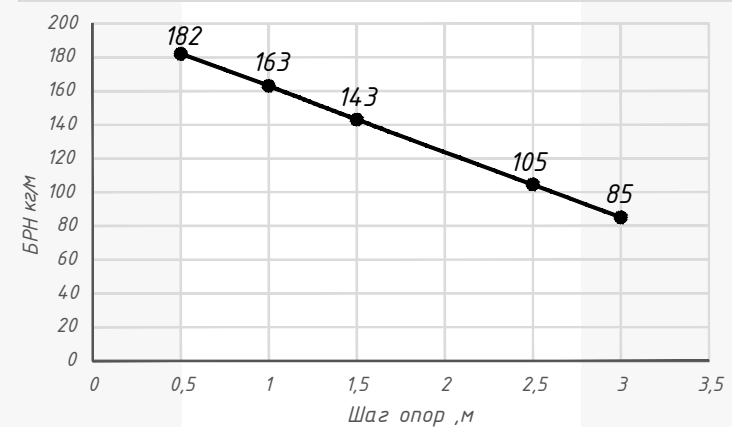


Таблица 4. Спецификация

Поз.	Обозначение	Наименование	Ед.изм	Арт.
1	SPB-RF100 CT-100-3000-10 PG	Лоток кабельный SPB-RF100 CT-100-3000 PG	м	3858246
2	SPB-RF CO-CT-100-3000 PG	Крышка SPB-RF CO-CT-100-3000 PG	шт.	3858264
3	SPB50/75/100 CC-52 PT PG	Зажим SPB50/75/100 CC-52 PG	шт.	3853582

1. Длина кабельных лотков и крышек 3 метра.
 2. Зажим для крышки SPB50/75/100 CC-52 PG (поз.3) используется для фиксации крышек прямолинейных частей и фасонных изделий. Количество зажимов на прямолинейный участок лотка длиной 3 м принять 4 шт. Болт стопорный и гайка не входят в комплект поставки.

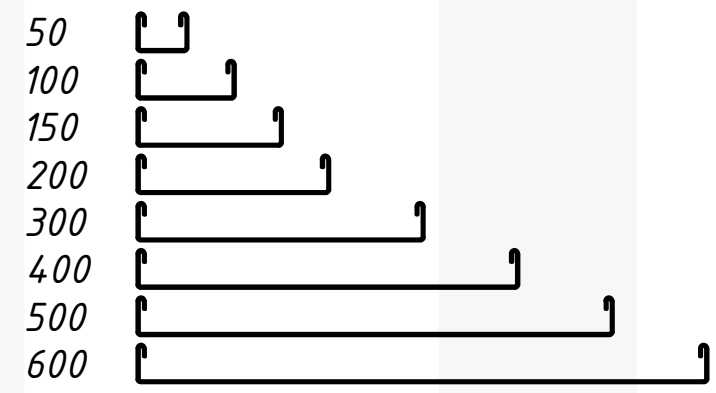
Лоток кабельный SPB-RF50 CT-100-3000 PG, арт.3858234:

- SPB - серия;
- 50 - высота борта (мм);
- CT - перфорированный;
- 100 - ширина (мм);
- 3000- длина (мм);
- PG - материал

Высота лотка, мм

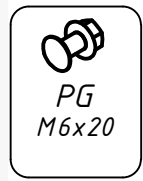


Ширина лотка, мм



Стыковка секций кабельных лотков производится с использованием стыковых соединителей монтажным комплектом (болт+гайка) поставляемых комплектно с элементами.
 Монтажный комплект состоит из:

- болт с полукруглой головкой M6x20 Zn DIN 603; Арт. 2373217
- шестигранная гайка с фланцем M6 Zn DIN 6; Арт. 2373218
- шайба 8,4x16x1,6 Zn DIN 125; Арт.2373213



H9.0.2-SPB

Изм	Лист	N документа	Подпись	Дата	Элементы системы	Стадия	Масса	Масштаб
Разраб.		Чернова		05.23	Кабельные лотки перфорированные 1.0мм			
Проверил		Норкин		05.23		Лист 5	Листов 16	

Согласовано
Взам.инв.№
Подл. и дата
Инв.№подл.

Кабельные лотки

Кабельный лоток SPB-RF50 CT-U

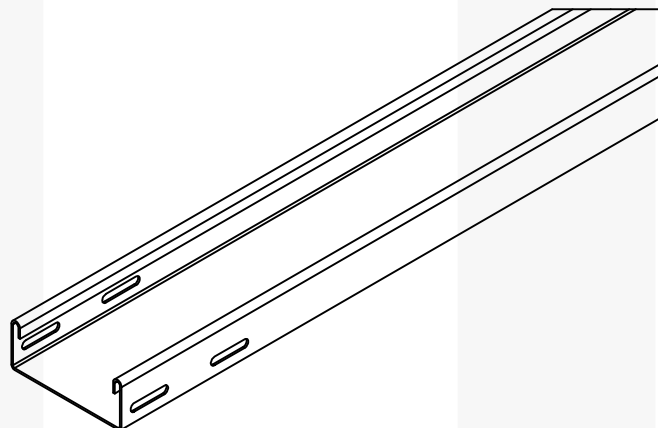


Таблица 1. Лоток SPB-RF50 CT-U неперфорированный, 1,0 мм

Обозначение	Ширина, мм	Арт.	Масса, кг/м
SPB-RF50 CT-U-50-3000-10 PG	50	3808578	4,21
SPB-RF50 CT-U-100-3000-10 PG	100	3867256	
SPB-RF50 CT-U-200-3000-10 PG	200	3858228	2,58
SPB-RF50 CT-U-300-3000-10 PG	300	3858229	3,37
SPB-RF50 CT-U-400-3000-10 PG	400	3858230	4,15
SPB-RF50 CT-U-500-3000-10 PG	500	3858231	4,94
SPB-RF50 CT-U-600-3000-10 PG	600	3858232	5,72

Кабельный лоток SPB-RF100 CT-U

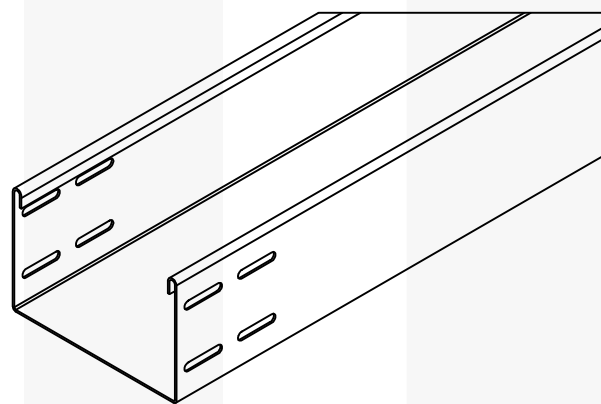


Таблица 3. Лоток SPB-RF100 CT-U неперфорированный, 1,0 мм

Обозначение	Ширина, мм	Арт.	Масса, кг/м
SPB-RF100 CT-U-100-3000-10 PG	100	3858240	2,62
SPB-RF100 CT-U-200-3000-10 PG	200	3858241	3,41
SPB-RF100 CT-U-300-3000-10 PG	300	3858242	4,19
SPB-RF100 CT-U-400-3000-10 PG	400	3858243	4,98
SPB-RF100 CT-U-500-3000-10 PG	500	3858244	5,76
SPB-RF100 CT-U-600-3000-10 PG	600	3858245	6,55

Крышки к кабельным лоткам

Крышка SPB CO-CT для кабельного лотка

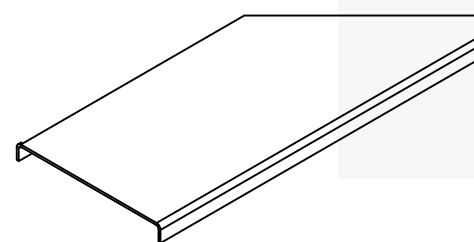
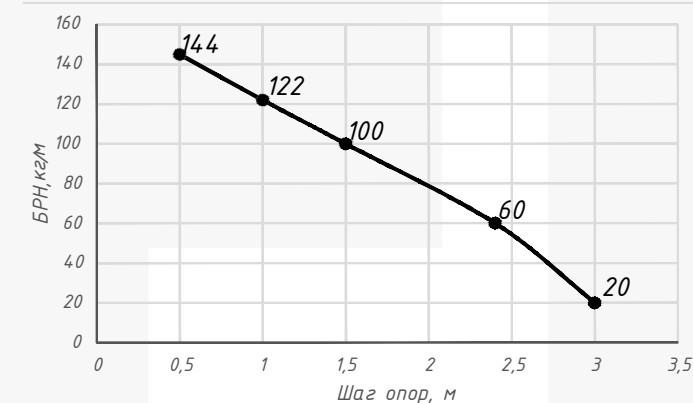


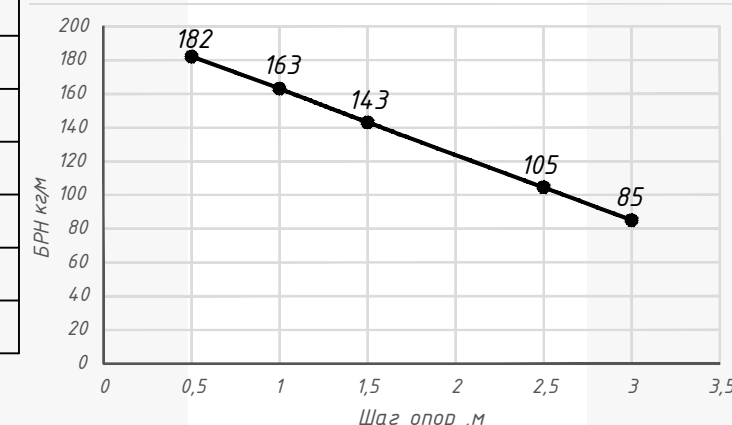
Таблица 4. Крышка SPB CO-CT, 0,7 мм

Обозначение	Ширина, мм	Арт.	Масса, кг/м
SPB CO-CT-50-3000-0.7PG	50	3853382	0,97
SPB CO-CT-100-3000-0.7PG	100	3853533	1,12
SPB CO-CT-150-3000-0.7PG	150	3853534	1,56
SPB CO-CT-200-3000-0.7PG	200	3853535	1,89
SPB CO-CT-300-3000-0.7PG	200	3853536	2,24
SPB CO-CT-400-3000-0.7PG	300	3853537	2,72
SPB CO-CT-500-3000-0.7PG	400	3853538	3,25
SPB CO-CT-600-3000-0.7PG	600	3853539	3,78

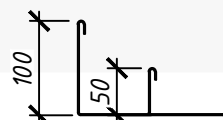
Зависимость БРН для SPB-RF50, кг/м от шага опор, м.



Зависимость БРН для SPB-RF100, кг/м от шага опор, м.



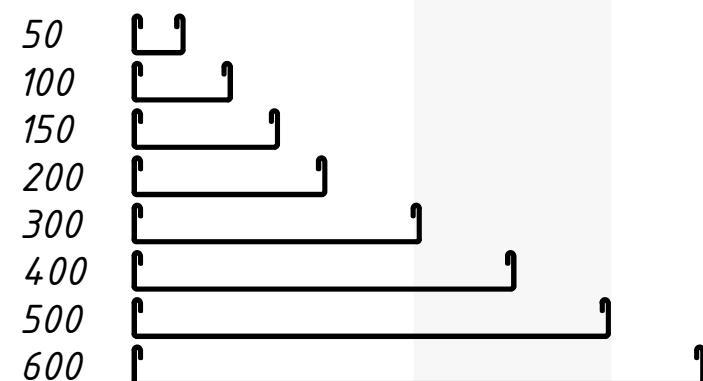
Высота лотка, мм



Лоток кабельный SPB-RF50 CT-U-100-3000-1.0 PG, арт.3867256

- SPB - серия;
- 50 - высота борта (мм);
- CT-U - неперфорированный;
- 100 - ширина (мм);
- 3000 - длина (мм);
- 1.0 - толщина (мм);
- PG - материал

Ширина лотка, мм



Сборочный чертеж

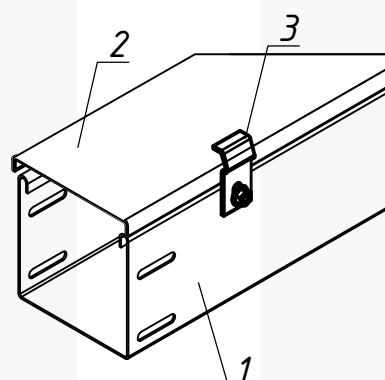


Таблица 5. Спецификация

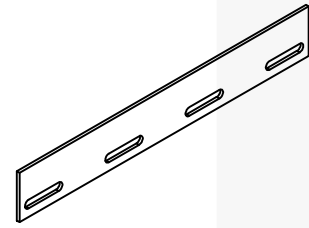
Поз.	Обозначение	Наименование	Ед.изм	Арт.
1	SPB-RF100 CT-U-100-3000-1,0 PG	Лоток кабельный SPB-RF100 CT-U-100-3000-1,0 PG	м	3858240
2	SPB-RF CO-CT-100-3000-0,7 PG	Крышка SPB-RF CO-CT-100-3000-0,7 PG	шт.	3853533
3	SPB50/75/100 CC-52 PG	Зажим SPB50/75/100 CC-52 PG	шт.	3853582

- Длина кабельных лотков и крышек 3 метра.
- Зажим для крышки SPB50/75/100 CC-52 PG (поз.3) используется для фиксации крышек прямолинейных частей и фасонных изделий. Количество зажимов на прямолинейный участок лотка длиной 3 м принять 4 шт. Болт стопорный и гайка не входит в комплект поставки.

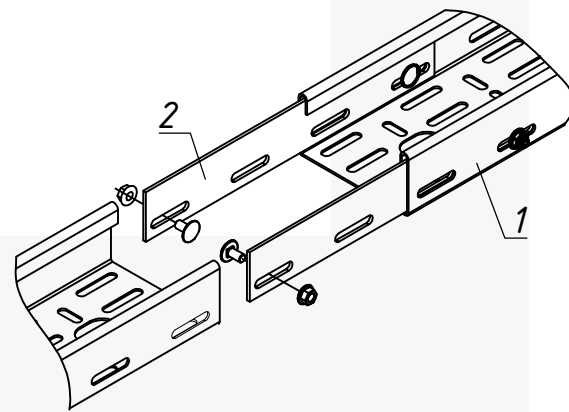
Изм					Лист			N документа			Подпись			Дата						
Изм					Лист			N документа			Подпись			Дата						
Разраб.					Чернова						05.23									
Проверил					Норкин						05.23									
Кабельные лотки неперфорированные 1,0мм												Элементы системы								
H9.0.2-SPB												Стадия			Масса			Масштаб		
												Лист 6			Листов 16					

Соединители

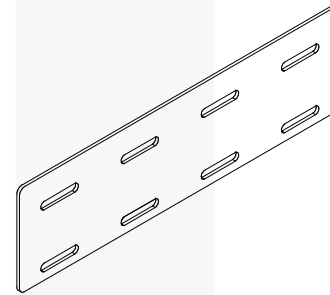
Стандартный соединитель SPB-RF 50 SC-IN



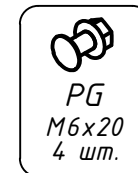
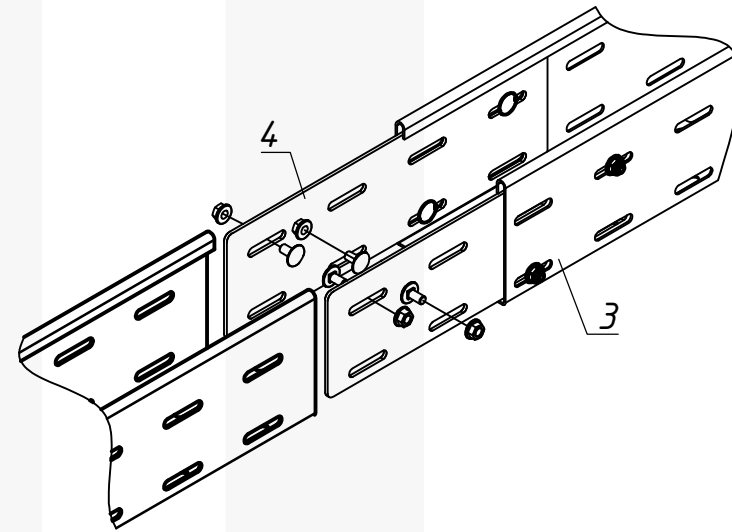
Сборочный чертеж



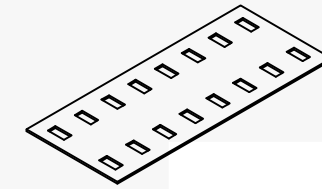
Стандартный соединитель SPB-RF100 SC



Сборочный чертеж



Соединительная пластина SPB-RF SP



Сборочный чертеж

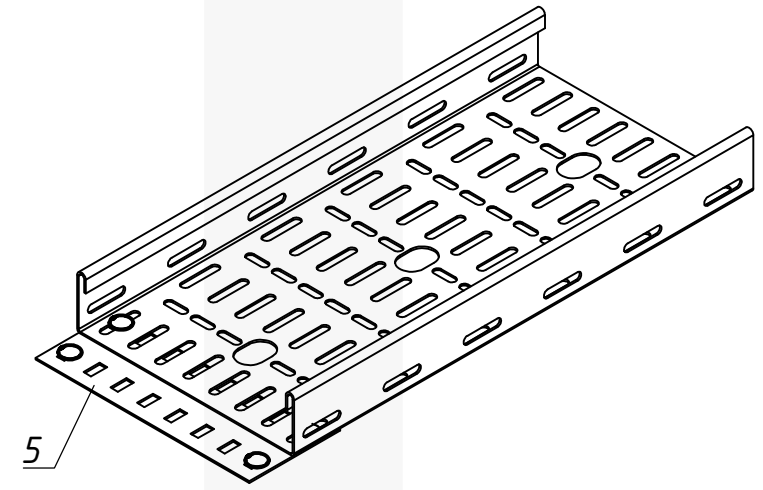


Таблица 1. Соединитель стандартный

Обозначение	Арт.	Масса
SPB-RF50 SC-IN PG	3858355	0,21
SPB-RF100 SC PG	3858356	0,41

Таблица 2. Соединительная пластина

Обозначение	Арт.	Масса
SPB-RF SC 85x200 PG	3858357	0,21



Таблица 3. Спецификация

Поз.	Обозначение	Наименование	Ед.изм	Арт.
1	SPB-RF50 CT-100-3000 PG	Лоток кабельный SPB-RF50 CT-100-3000 PG	м	3850184
2	SPB-RF50 SC-IN PG	Соединитель стандартный SPB-RF50 SC-IN PG	шт.	3858355
3	SPB-RF100 CT-100-3000 PG	Лоток кабельный SPB-RF100 CT-100-3000 PG	м	3850436
4	SPB-RF100 SC PG	Соединитель стандартный SPB-RF100 SC PG	шт.	3858356
5	SPB-RF SC 85x200 PG	Соединительная пластина SPB-RF SC 85x200 PG	шт.	3858357

Соединение лотков между собой осуществляется соединителем стыковым
Соединитель стыковой SPB-RF50 SC-IN PG, арт.3858355 :

- SPB - серия;
- 50 - высота;
- SC-IN - тип соединителя;
- PG - материал
- Соединитель стыковой поставляется без метизов, требуется заложить монтажный комплект, который состоит из:
 - болт с полукруглой головкой M6x20 Zn DIN 603; Арт. 2373217
 - шестигранная гайка с фланцем M6 Zn DIN 6; Арт. 2373218
 - шайба 8,4x16x1,6 Zn DIN 125; Арт.2373005,

- для
- SPB-RF50 SC-IN PG -2 шт;
 - SPB-RF100 SC PG-4 шт.

*Рекомендуется использовать соединительную пластину SPB-RF SC 85x200 PG для лотков шириной от 400 мм и более.

					H9.0.2-SPB		
Изм	Лист	N документа	Подпись	Дата	Стадия	Масса	Масштаб
Разраб.	Чернова			05.23	Элементы системы		
Проверил	Норкин			05.23			
					Лист 7	Листов 16	
					Соединители SPB-RF		

Согласовано
Взам.инв.№
Подп. и дата
Инв.№подл.

Горизонтальный поворот 90° Поворот горизонтальный SPB-RF50 FE90

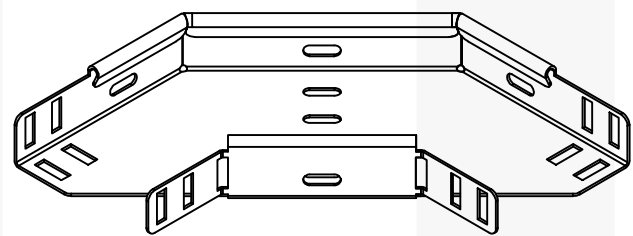


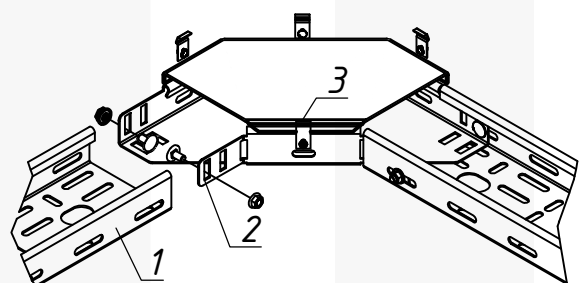
Таблица 1. Поворот горизонтальный SPB-RF50 FE90, радиус 75 мм.

Обозначение	Ширина, мм	Арт.	Масса, кг
SPB-RF50 FE90-50-R75 PG	50	3858359	0,29
SPB-RF50 FE90-100-R75 PG	100	3858360	0,47
SPB-RF50 FE90-150-R75 PG	150	3858361	0,67
SPB-RF50 FE90-200-R75 PG	200	3858362	0,90
SPB-RF50 FE90-300-R75 PG	300	3858363	1,46
SPB-RF50 FE90-400-R75 PG	400	3858364	2,20
SPB-RF50 FE90-500-R75 PG	500	3858365	2,91
SPB-RF50 FE90-600-R75 PG	600	3858366	3,85

Таблица 2. Поворот горизонтальный SPB-RF50 FE90, радиус 300 мм.

Обозначение	Ширина, мм	Арт.	Масса, кг
SPB-RF50 FE90-100 R3 PG	50	3858367	0,98
SPB-RF50 FE90-100 R3 PG	100	3858368	1,31
SPB-RF50 FE90-150 R3 PG	150	3858369	1,66
SPB-RF50 FE90-200 R3 PG	200	3858370	2,03
SPB-RF50 FE90-300 R3 PG	300	3858371	2,85
SPB-RF50 FE90-400 R3 PG	400	3858372	3,82
SPB-RF50 FE90-500 R3 PG	500	3858383	4,92
SPB-RF50 FE90-600 R3 PG	600	3858384	6,15

Сборочный чертеж



Крепление любого поворотного элемента не требует дополнительных соединителей стыковых, поворотный элемент вкладывается (вставляется) в лоток, после чего крепится к стенкам лотка.

Допустимое расстояние от поворотного элемента до опоры не более 300 мм.

Поворот горизонтальный SPB-RF50 FE90-100-R75 PG, арт.3858360:

- SPB - серия;
- RF - тип;
- FE - поворот горизонтальный;
- 50 - высота дорты (мм);
- 90 - угол поворота (град);
- 100 - ширина (мм);
- R75 - радиус поворота;
- PG - материал

Поворот горизонтальный поставляется без метизов, требуется заложить монтажный комплект, который состоит из:

- болт с полукруглой головкой M6x20 Zn DIN 603; Арт. 2373217
- шестигранная гайка с фланцем M6 Zn DIN 6; Арт. 2373218
- шайба 8,4x16x1,6 Zn DIN 125; Арт.2373005,

для

- SPB-RF50 FE90 PG 4шт.

1. Зажим для крышки SPB50/75/100 CC-52 PG используется для фиксации крышек прямолинейных частей и фасонных изделий. Количество зажимов принять 4 шт. Болт стопорный и гайка не входят в комплект поставки.

Крышки к горизонтальному повороту 90° Крышка к горизонтальному повороту SPB CO-FE90

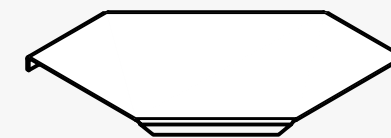


Таблица 3. Крышка к горизонтальному повороту SPB CO-FE90, радиус 75 мм.

Обозначение	Ширина, мм	Арт.	Масса, кг
SPB CO-FE90-50 R75-1 PG	50	3858267	0,11
SPB CO-FE90-100 R75-1 PG	100	3858268	0,21
SPB CO-FE90-150 R75-1 PG	150	3858269	0,35
SPB CO-FE90-200 R75-1 PG	200	3858270	0,52
SPB CO-FE90-300 R75-1 PG	300	3858271	0,95
SPB CO-FE90-400 R75-1 PG	400	3858272	1,52
SPB CO-FE90-500 R75-1 PG	500	3858273	2,22
SPB CO-FE90-600 R75-1 PG	600	3858274	3,05

Таблица 4. Крышка к горизонтальному повороту SPB-RF CO-FE90, радиус 300 мм.

Обозначение	Ширина, мм	Арт.	Масса, кг
SPB CO-FE90-50 R3-1 PG	50	3858294	0,53
SPB CO-FE90-100 R3-1 PG	100	3858295	0,78
SPB CO-FE90-200 R3-1 PG	200	3858296	1,38
SPB CO-FE90-400 R3-1 PG	400	3858297	2,97
SPB CO-FE90-500 R3-1 PG	500	3858298	3,96

Таблица 5. Спецификация элементов

Поз.	Обозначение	Наименование	Ед.изм	Арт.
1	SPB-RF50 CT-100-3000 PG	Лоток кабельный SPB-RF50-CT-100-3000 PG	м	3858234
2	SPB-RF50 FE90-100-R75 PG	Поворот горизонтальный SPB-RF50 FE90-100-R75 PG	шт.	3858360
3	SPB50/75/100 CC-52 PG	Зажим SPB50/75/100 CC-52 PG	шт.	3853582

Изм					Лист			N документа			Подпись			Дата		
H9.0.2-SPB																
Элементы системы												Стадия	Масса	Масштаб		
												Лист 8	Листов 16			
Горизонтальный поворот 90° SPB-RF50																

Согласовано

Взам.инв.№

Подп. и дата

Инв.№подл.

Горизонтальный поворот 90°
 Поворот горизонтальный SPB-RF100 FE-90

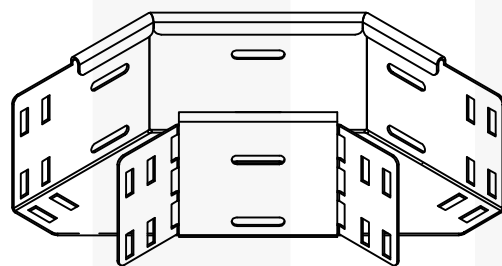
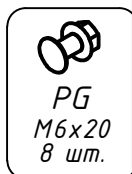
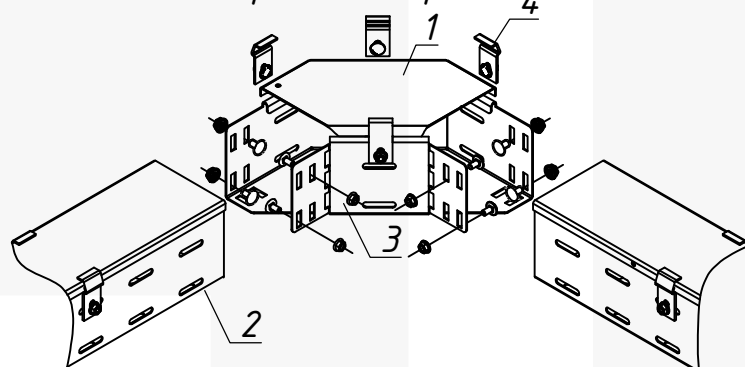


Таблица 1. Поворот горизонтальный SPB-RF100 FE-90, радиус 75 мм.

Обозначение	Ширина, мм	Арт.	Масса, кг
SPB-RF100 FE90-100 R75 PG	100	3858432	0,69
SPB-RF100 FE90-150 R75 PG	150	3858433	0,92
SPB-RF100 FE90-200 R75 PG	200	3858434	1,18
SPB-RF100 FE90-300 R75 PG	300	3858435	1,77
SPB-RF100 FE90-400 R75 PG	400	3858436	2,51
SPB-RF100 FE90-500 R75 PG	500	3858437	3,38
SPB-RF100 FE90-600 R75 PG	600	3858438	4,38

Сборочный чертеж 4



Крышки к горизонтальному повороту 90°
 Крышка к горизонтальному повороту SPB CO-FE90

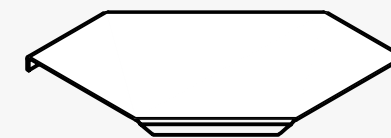


Таблица 2. Крышка к горизонтальному повороту SPB CO-FE90, радиус 75 мм.

Обозначение	Ширина, мм	Арт.	Масса, кг
SPB CO-FE90-50 R75-1 PG	50	3858267	0,11
SPB CO-FE90-100 R75-1 PG	100	3858268	0,21
SPB CO-FE90-150 R75-1 PG	150	3858269	0,35
SPB CO-FE90-200 R75-1 PG	200	3858270	0,52
SPB CO-FE90-300 R75-1 PG	300	3858271	0,95
SPB CO-FE90-400 R75-1 PG	400	3858272	1,52
SPB CO-FE90-500 R75-1 PG	500	3858273	2,22
SPB CO-FE90-600 R75-1 PG	600	3858274	3,05

Таблица 3. Спецификация элементов

Поз.	Обозначение	Наименование	Ед.изм	Арт.
1	SPB-RF CO-FE90-100 R75-1 PG	Крышка SPB-RF CO-FE90-100 R75-1 PG	шт.	3858268
2	SPB-RF100 CT-100-3000 PG	Лоток кабельный SPB-RF100 CT-100-3000 PG	м	3850436
3	SPB-RF100 FE90-100 R75 PG	Поворот горизонтальный SPB-RF100-90-100 PG	шт.	3858432
4	SPB50/75/100 CC-52 PG	Зажим SPB50/75/100 CC-52 PG	шт.	3853582

Крепление любого поворотного элемента не требует дополнительных соединителей стыковых, поворотный элемент вкладывается (вставляется) в лоток, после чего крепится к стенкам лотка.

Допустимое расстояние от поворотного элемента до опоры не более 300 мм.

Поворот горизонтальный SPB-RF100 FE90-100 R75 PG, арт.3858432:

- SPB - серия;
- RF - тип;
- 100 - высота борта (мм);
- FE - поворот горизонтальный;
- 90 - угол поворота (град);
- 100 - ширина (мм);
- R75 - радиус поворота;
- PG - материал

Поворот горизонтальный поставляется без метизов, требуется заложить монтажный комплект, который состоит из:

- болт с полукруглой головкой M6x20 Zn DIN 603; Арт. 2373217
 - шестигранная гайка с фланцем M6 Zn DIN 6; Арт. 2373218
 - шайба 8,4x16x1,6 Zn DIN 125; Арт.2373005,
- для
- SPB-RF100 FE90 PG 8шт.

1. Зажим для крышки SPB50/75/100 CC-52 PG используется для фиксации крышек прямолинейных частей и фасонных изделий. Количество зажимов принять 4 шт. Болт стопорный и гайка не входят в комплект поставки.

H9.0.2-SPB

					H9.0.2-SPB		
					Стадия	Масса	Масштаб
Изм	Лист	N документа	Подпись	Дата	Элементы системы		
Разраб.	Чернова			05.23			
Проверил	Норкин			05.23			
					Лист 9	Листов 16	
					Горизонтальный поворот 90° SPB-RF100		

Поворот горизонтальный 45°

Поворот горизонтальный SPB-RF50 FE-45

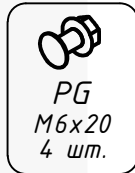
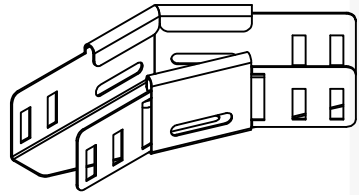


Таблица 1. Поворот горизонтальный SPB-RF50 FE45, радиус 300 мм.

Обозначение	Ширина, мм	Арт.	Масса, кг
SPB-RF50 FE45-50 R3 PG	50	3858385	0,47
SPB-RF50 FE45-100 R3 PG	100	3858388	0,65
SPB-RF50 FE45-150 R3 PG	150	3858389	0,83
SPB-RF50 FE45-200 R3 PG	200	3858390	1,04
SPB-RF50 FE45-300 R3 PG	300	3858391	1,5
SPB-RF50 FE45-400 R3 PG	400	3858392	2,02
SPB-RF50 FE45-500 R3 PG	500	3858393	2,61
SPB-RF50 FE45-600 R3 PG	600	3858394	3,26

Поворот горизонтальный SPB-RF100 FE-45

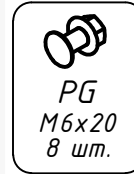
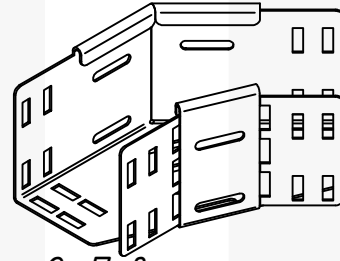


Таблица 2. Поворот горизонтальный SPB-RF100 FE45, радиус 75 мм.

Обозначение	Ширина, мм	Арт.	Масса, кг
SPB-RF100 FE45-100 R75 PG	100	3858439	0,44
SPB-RF100 FE45-150 R75 PG	150	3858440	0,57
SPB-RF100 FE45-200 R75 PG	200	3858441	0,72
SPB-RF100 FE45-300 R75 PG	300	3858442	1,14
SPB-RF100 FE45-400 R75 PG	400	3858443	1,47
SPB-RF100 FE45-500 R75 PG	500	3858444	1,94
SPB-RF100 FE45-600 R75 PG	600	3858445	2,48

Крышки к горизонтальному повороту 45°

Крышка к повороту горизонтальному SPB-RF CO-FE45

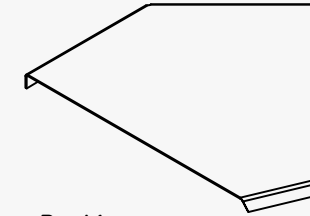


Таблица 3. Крышка к горизонтальному повороту SPB-RF CO-FE45, радиус 75 мм.

Обозначение	Ширина, мм	Арт.	Масса, кг
SPB-RF CO-FE45-100 R75-1 PG	100	3858277	0,1
SPB-RF CO-FE45-150 R75-1 PG	150	3858278	0,17
SPB-RF CO-FE45-200 R75-1 PG	200	3858279	0,26
SPB-RF CO-FE45-300 R75-1 PG	300	3858280	0,47
SPB-RF CO-FE45-400 R75-1 PG	400	3858281	0,76
SPB-RF CO-FE45-500 R75-1 PG	500	3858282	0,11
SPB-RF CO-FE45-600 R75-1 PG	600	3858293	1,52

Таблица 4. Крышка к горизонтальному повороту SPB-RF CO-FE45, радиус 300 мм.

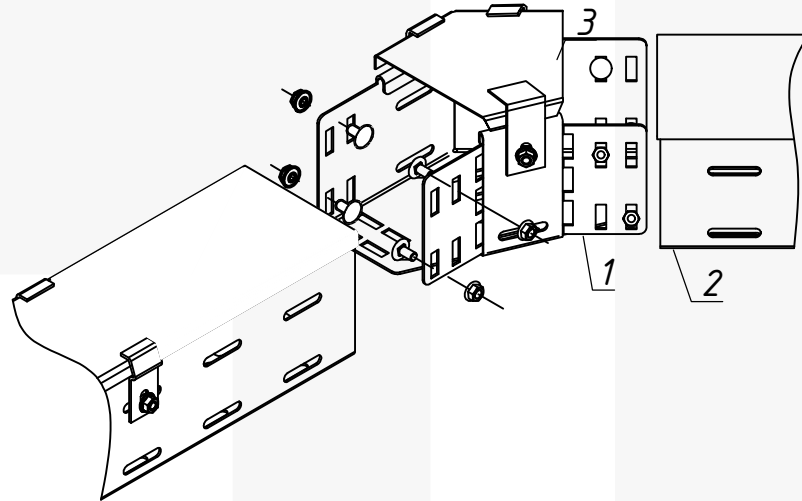
Обозначение	Ширина, мм	Арт.	Масса, кг
SPB-RF CO-FE45-50 R3-1 PG	50	3858301	0,19
SPB-RF CO-FE45-100 R3-1 PG	100	3858302	0,32
SPB-RF CO-FE45-150 R3-1 PG	150	3858303	0,46
SPB-RF CO-FE45-200 R3-1 PG	200	3858304	0,62
SPB-RF CO-FE45-300 R3-1 PG	300	3858305	0,99
SPB-RF CO-FE45-400 R3-1 PG	400	3858306	1,42
SPB-RF CO-FE45-500 R3-1 PG	500	3858307	1,91
SPB-RF CO-FE45-600 R3-1 PG	600	3858308	2,47

Таблица 5. Спецификация элементов

Поз.	Обозначение	Наименование	Ед.изм	Арт.
1	SPB-RF50 CO-FE45-100 R75 PG	Поворот горизонтальный SPB-RF50 CO-FE45-100 R75 PG	шт.	3858388
2	SPB-RF100 CT-100-3000 PG	Лоток кабельный SPB-RF100 CT-100-3000 PG	шт.	3858246
3	SPB-RF CO-FE45-100 R75-1 PG	Крышка SPB-RF CO-FE45-100 R75-1 PG	шт.	3858277
4	SPB50/75/100 CC-52 PG	Зажим SPB50/75/100 CC-52 PG	шт.	3853582

1. Зажим для крышки SPB50/75/100 CC-52 PG используется для фиксации крышек прямолинейных частей и фасонных изделий. Количество зажимов принять 3 шт. Болт стопорный и гайка не входят в комплект поставки.

Сборочный чертеж



Крепление поворотного элемента не требует дополнительных соединителей стыковых. Поворотный элемент вкладывается (вставляется) в лоток, после чего крепиться к стенкам лотка.

Допустимое расстояние от поворотного элемента до суппорта не более 300мм.

Поворот горизонтальный SPB-RF50 FE45-100 R75 PG, арт. 3858388.

- SPB - серия;
- RF - тип;
- 50 - высота борта;
- FE - поворот горизонтальный;
- 45 - угол поворота (град);
- 100 - ширина (мм);
- R75 - радиус поворота (град);
- PG - материал

Поворот горизонтальный 45 град поставляется без метизов, требуется заложить монтажный комплект, который состоит из:

- болт с полукруглой головкой M6x20 Zn DIN 603; Арт. 2373217
- шестигранная гайка с фланцем M6 Zn DIN 6; Арт. 2373218
- шайба 8,4x16x1,6 Zn DIN 125; Арт.2373005, для:
- SPB-RF50 FE45 4шт.
- SPB-RF100 FE45 8шт.

Согласовано

Взам.инв.№

Подп. и дата

Инв.№подл.

H9.0.2-SPB

Изм	Лист	N документа	Подпись	Дата	Стадия	Масса	Масштаб
Разраб.	Чернова			05.23	Элементы системы		
Проверил	Норкин			05.23			
					Лист 10	Листов 16	
					Поворот горизонтальный 45° SPB-RF		



Поворот горизонтальный T-Образный

Поворот горизонтальный T-образный
SPB-RF50 TE

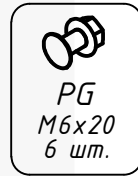
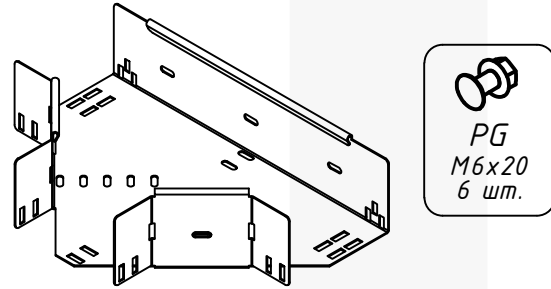


Таблица 1. Поворот горизонтальный T-образный SPB-RF50 TE, радиус 75мм

Обозначение	Ширина, мм	Арт.	Масса, кг
SPB-RF50 TE50 R75 PG	50	3858395	0,49
SPB-RF50 TE100 R75 PG	100	3858396	0,65
SPB-RF50 TE150 R75 PG	150	3858397	0,91
SPB-RF50 TE200 R75 PG	200	3858398	1,26
SPB-RF50 TE300 R75 PG	300	3858399	1,91
SPB-RF50 TE400 R75 PG	400	3858400	2,83
SPB-RF50 TE500 R75 PG	500	3858401	3,79
SPB-RF50 TE600 R75 PG	600	3852245	4,96

Таблица 2. Поворот горизонтальный T-образный SPB-RF50 TE, радиус 300мм

Обозначение	Ширина, мм	Арт.	Масса, кг
SPB-RF50 TE50 R3 PG	50	3858402	1,85
SPB-RF50 TE100 R75 PG	100	3858403	2,33
SPB-RF50 TE200 R75 PG	200	3858404	3,42
SPB-RF50 TE300 R75 PG	300	3858405	4,65
SPB-RF50 TE400 R75 PG	400	3858406	6,04
SPB-RF50 TE500 R75 PG	500	3858407	7,59

Крепление поворотного элемента не требует дополнительных соединителей стыковых. Поворотный элемент вкладывается (вставляется) в лоток, после чего крепится к стенкам лотка.

Допустимое расстояние от поворотного элемента до суппорта не более 300мм.

Поворот горизонтальный SPB-RF50 TE100 R75 PG, арт. 3858396.

- SPB-серия;
- RF-тип;
- 50-высота борта;
- TE-T-образный поворот;
- 100 - ширина (мм);
- R75 - радиус поворота;
- PG - материал

Поворот горизонтальный T-образный поставляется без метизов, требуется заложить монтажный комплект, который состоит из:

- болт с полукруглой головкой M6x20 Zn DIN 603; Арт. 2373217
- шестигранная гайка с фланцем M6 Zn DIN 6; Арт. 2373218
- шайба 8,4x16x1,6 Zn DIN 125; Арт.2373005, для:
- SPB-RF50 TE PG 6шт.
- SPB-RF100 TE PG 12шт.

Поворот горизонтальный T-образный

SPB-RF100 TE

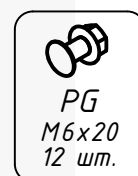
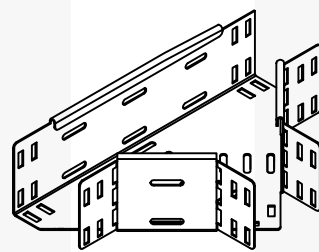
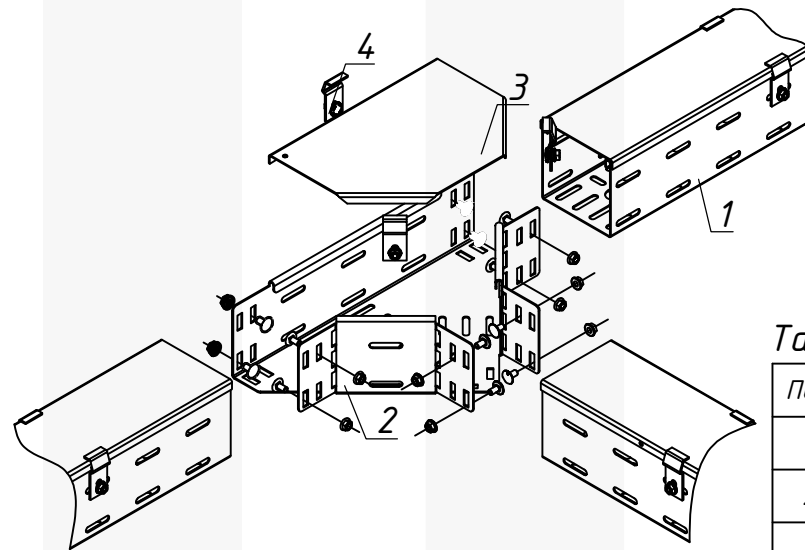


Таблица 3. Поворот горизонтальный T-образный SPB-RF100 TE, радиус 75мм

Обозначение	Ширина, мм	Арт.	Масса, кг
SPB-RF100 TE100 R75 PG	100	3858446	0,93
SPB-RF100 TE150 R75 PG	150	3858447	1,21
SPB-RF100 TE200 R75 PG	200	3858448	1,53
SPB-RF100 TE300 R75 PG	300	3858449	2,27
SPB-RF100 TE400 R75 PG	400	3858450	3,16
SPB-RF100 TE500 R75 PG	500	3858451	4,22
SPB-RF100 TE600 R75 PG	600	3858452	5,44

Сборочный чертеж



Крышки к повороту горизонтальному T-Образному

Крышка к повороту горизонтальному T-образному SPB CO-TE

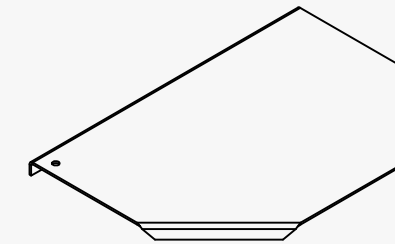


Таблица 4. Крышка к повороту горизонтальному T-образному SPB CO-TE, радиус 75мм

Обозначение	Ширина, мм	Арт.	Масса, кг
SPB CO-TE100 R75-1 PG	100	3858309	0,34
SPB CO-TE150 R75-1 PG	150	3858310	0,53
SPB CO-TE200 R75-1 PG	200	3858311	0,76
SPB CO-TE300 R75-1 PG	300	3858312	1,34
SPB CO-TE400 R75-1 PG	400	3858323	2,08
SPB CO-TE500 R75-1 PG	500	3858324	2,97
SPB CO-TE600 R75-1 PG	600	3858325	4,02

Таблица 5. Крышка к повороту горизонтальному T-образному SPB CO-TE, радиус 300мм

Обозначение	Ширина, мм	Арт.	Масса, кг
SPB CO-TE100 R3-1 PG	100	3858309	0,34
SPB CO-TE150 R3-1 PG	150	3858310	0,53
SPB CO-TE200 R3-1 PG	200	3858311	0,76
SPB CO-TE300 R3-1 PG	300	3858312	1,34
SPB CO-TE400 R3-1 PG	400	3858323	2,08
SPB CO-TE500 R3-1 PG	500	3858324	2,97

Таблица 6. Спецификация элементов

Поз.	Обозначение	Наименование	Ед.изм	Арт.
1	SPB-RF100 CT-100-3000 PG	Лоток кабельный SPB-RF100 CT-100-3000 PG	м	3858246
2	SPB-RF100 TE100 R75 PG	Поворот горизонтальный SPB-RF100 TE100 R75 PG	шт.	3858446
3	SPB CO TE100 R75-1 PG	Крышка к повороту T-образному SPB CO TE100 R75-1 PG	шт.	3858309
4	SPB50/75/100 CC-52 PG	Зажим SPB50/75/100 CC-52 PG	шт.	3853582

1. Зажим для крышки SPB50/75/100 CC-52 PG используется для фиксации крышек прямолинейных частей и фасонных изделий. Количество зажимов принять 3 шт. Болт стопорный и гайка не входят в комплект поставки.

H9.0.2-SPB

					Стадия	Масса	Масштаб
Изм	Лист	N документа	Подпись	Дата	Элементы системы		
Разраб.	Чернова			05.23			
Проверил	Норкин			05.23			
					Лист 11	Листов 16	
					Поворот горизонтальный T-образный SPB-RF		



Согласовано

Взам.инв.№

Подп. и дата

Инв.№подл.

Поворот горизонтальный X-Образный

Поворот горизонтальный X-образный SPB-RF50 CP

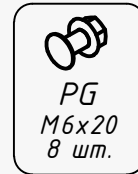
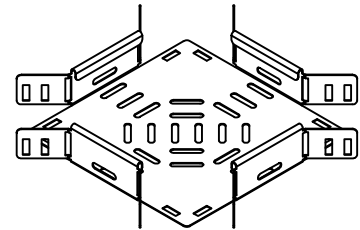


Таблица 1. Поворот горизонтальный X-образный SPB-RF50 CP, радиус 75мм

Обозначение	Ширина, мм	Арт.	Масса, кг
SPB-RF50 CP50 R75 PG	50	3858408	0,51
SPB-RF50 CP100 R75 PG	100	3858409	0,72
SPB-RF50 CP150 R75 PG	150	3858410	1,01
SPB-RF50 CP200 R75 PG	200	3858411	1,32
SPB-RF50 CP300 R75 PG	300	3858412	2,05
SPB-RF50 CP400 R75 PG	400	3858413	2,95
SPB-RF50 CP500 R75 PG	500	3858414	4
SPB-RF50 CP 600 R75 PG	600	3858415	5,21

Таблица 2. Поворот горизонтальный X-образный SPB-RF50 CP, радиус 300мм

Обозначение	Ширина, мм	Арт.	Масса, кг
SPB-RF50 CP50 R3 PG	50	3858416	2,74
SPB-RF50 CP100 R3 PG	100	3858417	3,31
SPB-RF50 CP150 R3 PG	150	3858418	3,95
SPB-RF50 CP200 R3 PG	200	3858419	4,61
SPB-RF50 CP300 R3 PG	300	3858420	6,05
SPB-RF50 CP400 R3 PG	400	3858421	7,66
SPB-RF50 CP500 R3 PG	500	3858422	9,41
SPB-RF50 CP600 R3 PG	600	3858423	11,33

Крепление поворотного элемента не требует дополнительных соединителей стыковых. Поворотный элемент вкладывается (вставляется) в лоток, после чего крепиться к стенкам лотка.

Поворот горизонтальный X-образный SPB-RF50 CP100 R75 PG, арт.3858408:

- SPB-серия;
- RF-тип;
- 50-высота борта;
- CP X-образный поворот;
- 100 - ширина (мм);
- R75 - радиус поворота;
- PG - материал

Допустимое расстояние от поворотного элемента до суппорта не более 300мм.

Поворот горизонтальный X-образный поставляется без метизов, требуется заложить монтажный комплект, который состоит из:

- болт с полукруглой головкой M6x20 Zn DIN 603; Арт. 2373217
- шестигранная гайка с фланцем M6 Zn DIN 6; Арт. 2373218
- шайба 8,4x16x1,6 Zn DIN 125; Арт.2373005, для:
- SPB-RF50 CP 6шт.
- SPB-RF100 CP 12шт.

Поворот горизонтальный X-образный SPB-RF100 CP

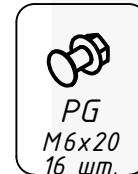
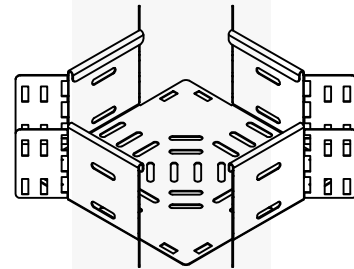
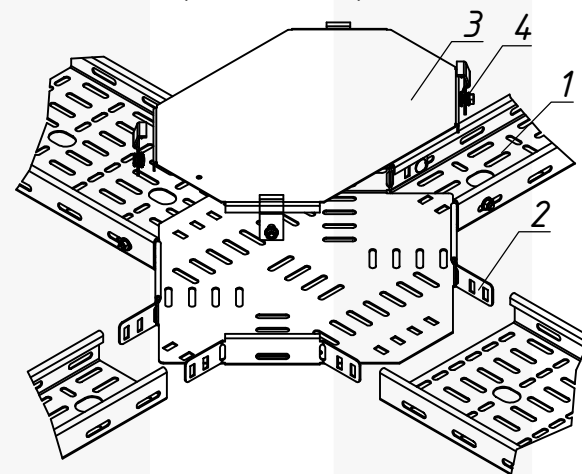


Таблица 3. Поворот горизонтальный X-образный SPB-RF100 CP, радиус 75 мм

Обозначение	Ширина, мм	Арт.	Масса, кг
SPB-RF100 CP100 R75 PG	100	3858463	1,03
SPB-RF100 CP150 R75 PG	150	3858464	1,31
SPB-RF100 CP200 R75 PG	200	3858465	1,62
SPB-RF100 CP300 R75 PG	300	3858466	2,36
SPB-RF100 CP400 R75 PG	400	3858467	3,25
SPB-RF100 CP500 R75 PG	500	3858468	4,4
SPB-RF100 CP600 R75 PG	600	3858469	5,51

Сборочный чертеж



Крышка к повороту горизонтальному X-Образному

Крышка к повороту горизонтальному X-образному SPB-RF CO-CP

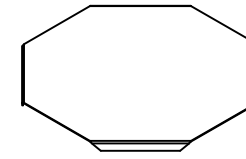


Таблица 4. Крышка к повороту горизонтальному X-образному повороту SPB CO-CP, радиус 75мм

Обозначение	Ширина, мм	Арт.	Масса, кг
SPB CO-CP50 R75 HDG	50	3858332	0,42
SPB CO-CP100 R75 HDG	100	3859028	0,7
SPB CO-CP150 R75 HDG	150	3859029	1,1
SPB CO-CP200 R75 HDG	200	3859030	1,5
SPB CO-CP300 R75 HDG	300	3859031	2,5
SPB CO-CP400 R75 HDG	400	3859032	3,8
SPB CO-CP500 R75 HDG	500	3859033	5,3
SPB CO-CP600 R75 HDG	600	3859034	7

Таблица 5. Крышка к повороту горизонтальному X-образному повороту SPB-RF CO-CP, радиус 300мм

Обозначение	Ширина, мм	Арт.	Масса, кг
SPB-RF CO-CP50 R3-1 PG	50	3867257	2,05
SPB-RF CO-CP100 R3-1 PG	100	3867258	2,58
SPB-RF CO-CP150 R3-1 PG	150	3867259	3,15
SPB-RF CO-CP200 R3-1 PG	200	3867260	3,76
SPB-RF CO-CP300 R3-1 PG	300	3867261	5,1
SPB-RF CO-CP400 R3-1 PG	400	3867262	6,59
SPB-RF CO-CP500 R3-1 PG	500	3868275	8,24
SPB-RF CO-CP600 R3-1 PG	600	3867263	10,05

Таблица 6. Спецификация элементов

Поз.	Обозначение	Наименование	Ед.изм	Арт.
1	SPB-RF50 CT-100-3000 PG	Лоток кабельный SPB-RF50 CT-100-3000 PG	м	3850184
2	SPB-RF50 CP100 R75 PG	Поворот горизонтальный SPB-RF50 CP100 R75 PG	шт.	3858409
3	SPB CO-CP100 R75 HDG	Крышка к X-образному повороту SPB CO-CP100 R75 HDG	шт.	3859029
4	SPB50/75/100 CC-52 PG	Зажим SPB50/75/100 CC-52 PG	шт.	3853582

1. Зажим для крышки SPB50/75/100 CC-52 PG используется для фиксации крышек прямолинейных частей и фасонных изделий. Количество зажимов принять 4 шт. Болт стопорный и гайка не входят в комплект поставки.

H9.0.2-SPB

					Стадия	Масса	Масштаб
Изм	Лист	N документа	Подпись	Дата	Элементы системы		
Разраб.	Чернова			05.23			
Проверил	Норкин			05.23			
					Лист 12	Листов 16	
					Поворот горизонтальный X-образный SPB-RF		



Поворот вертикальный гибкий

Поворот вертикальный
гибкий SPB-RF50 RI-FX

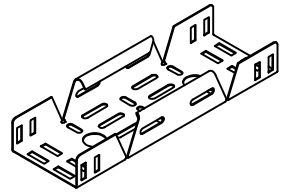


Таблица 1. Поворот вертикальный
гибкий SPB-RF50 RI-FX

Обозначение	Ширина, мм	Арт.	Масса, кг
SPB-RF50 RI-FX50 PG	50	3858424	0,28
SPB-RF50 RI-FX100 PG	100	3858425	0,38
SPB-RF50 RI-FX150 PG	150	3858426	0,48
SPB-RF50 RI-FX200 PG	200	3858427	0,58
SPB-RF50 RI-FX300 PG	300	3858428	0,77
SPB-RF50 RI-FX400 PG	400	3858429	0,99
SPB-RF50 RI-FX500 PG	500	3858430	1,2
SPB-RF50 RI-FX600 PG	600	3858431	1,4

Поворот вертикальный
шарнирный SPB-RF100 FR

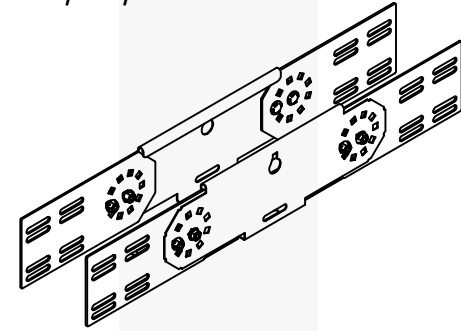


Таблица 2. Поворот вертикальный
шарнирный SPB-RF100 FR

Обозначение	Ширина, мм	Арт.	Масса, кг
SPB-RF100 FR100 PG	100	3858470	1,66
SPB-RF100 FR150 PG	150	3858471	1,76
SPB-RF100 FR200 PG	200	3858472	1,85
SPB-RF100 FR300 PG	300	3858473	2,04
SPB-RF100 FR400 PG	400	3858474	2,24
SPB-RF100 FR500 PG	500	3858475	2,43
SPB-RF100 FR600 PG	600	3858476	2,62

Крышки к повороту вертикальному

Крышка к повороту вертикальному
гибкому SPB CO-RI

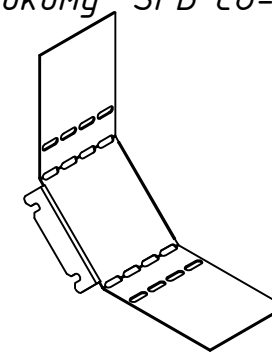


Таблица 3. Крышка к повороту
вертикальному гибкому SPB CO-RI-FX

Обозначение	Ширина, мм	Арт.	Масса, кг
SPB-RF40/50 CO-RI-FX-50-1 PG	50	3874507	0,22
Cover SPB-RF40/50 CO-RI-FX-100 PG	100	3874509	0,35
SPB-RF40/50 CO-RI-FX150-1 PG	150	3874510	0,50
Cover SPB-RF40/50 CO-FR-200-R75 PG	200	3874511	0,64
SPB-RF40/50 CO-RI-FX300-1 PG	300	3874512	0,77
Cover SPB-RF40/50 CO-FR-400-R75 PG	400	3874533	1,23
SPB-RF40/50 CO-RI-FX500-1 PG	500	3874534	1,48
SPB-RF40/50 CO-RI-FX600-1 PG	600	3874535	1,77

Крышка к повороту вертикальному
шарнирному SPB CO-FR

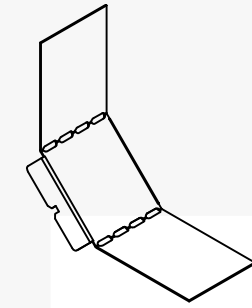
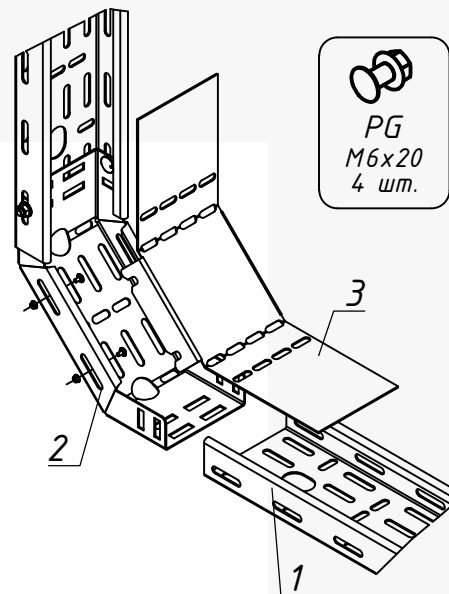


Таблица 4. Крышка к повороту
вертикальному шарнирному SPB CO-RI-MO

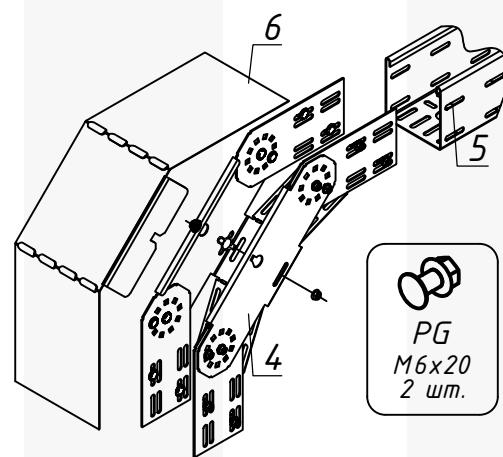
Обозначение	Ширина, мм	Арт.	Масса, кг
SPB CO-RI-MO-100 PG	100	3858339	0,23
SPB CO-RI-MO-200 PG	200	3858340	0,46
SPB CO-RI-MO-300 PG	300	3858341	0,69
SPB CO-RI-MO-400 PG	400	3858342	0,92
SPB CO-RI-MO-500 PG	500	3858353	1,15
SPB CO-RI-MO-600 PG	600	3858354	1,38

Сборочный чертеж



PG
M6x20
4 шт.

Сборочный чертеж



PG
M6x20
2 шт.

Поворот вертикальный крепится к кабельному лотку без соединителя.
Поворот вертикальный гибкий SPB-RF100 FR100, арт.3858470:

- SPB-серия;
- RF-тип;
- FR-поворот вертикальный гибкий;
- 100 - ширина (мм);

Данный поворотный элемент позволяет формировать наружные и внутренние повороты с углом от 1 до 90°.

Поворот вертикальный поставляется без метизов, требуется заложить монтажный комплект, который состоит из:

- болт с полукруглой головкой M6x20 Zn DIN 603; Арт. 2373217
- шестигранная гайка с фланцем M6 Zn DIN 6; Арт. 2373218
- шайба 8,4x16x1,6 Zn DIN 125; Арт.2373005, для:
- SPB-RF50 RI-FX 4 шт.
- SPB-RF100 FR 8 шт.

Таблица 5. Спецификация элементов

Поз.	Обозначение	Наименование	Ед.изм	Арт.
1	SPB-RF50 CT-100-3000 PG	Лоток кабельный SPB-RF50 CT-100-3000 PG	м	3858234
2	SPB-RF50 RI-FX100 PG	Поворот вертикальный гибкий SPB-RF50 RI-FX100 PG	шт.	3858425
3	Cover SPB-RF40/50 CO-RI-FX-100 PG	Крышка к повороту вертикальному Cover SPB-RF40/50 CO-RI-FX-100 PG	шт.	3874509
4	SPB-RF100 FR100 PG	Поворот вертикальный гибкий SPB-RF100 FR100 PG	шт.	3858470
5	SPB-RF100 CT-100-3000 PG	Лоток кабельный SPB-RF100 CT-100-3000 PG	м	3858240
6	SPB CO-RI-MO-100 PG	Крышка к повороту вертикальному SPB CO-RI-MO-100 PG	шт.	3858339

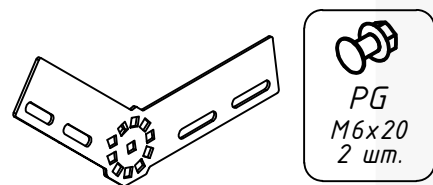
1. Зажим не требуется.

H9.0.2-SPB

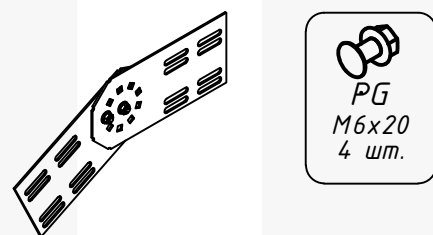
Изм	Лист	N документа	Подпись	Дата	Элементы системы	Стадия	Масса	Масштаб
Разраб.	Чернова			05.23	Элементы системы			
Проверил	Норкин			05.23				
						Лист 13	Листов 16	
					Поворот вертикальный гибкий SPB-RF			

Аксессуары к SPB-RF

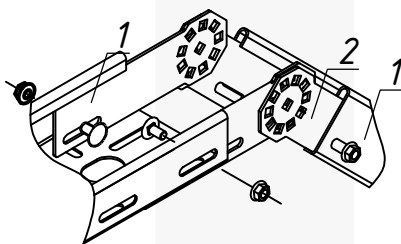
Шарнир вертикальный
SPB-RF50 HI-VE



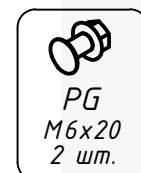
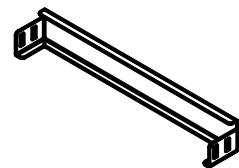
Шарнир вертикальный
SPB-RF100 HI-VE



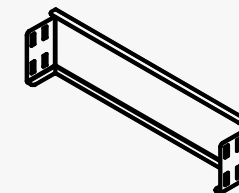
Сборочный чертеж



Заглушка
SPB-RF50 EC



Заглушка
SPB-RF100 EC



Сборочный чертеж

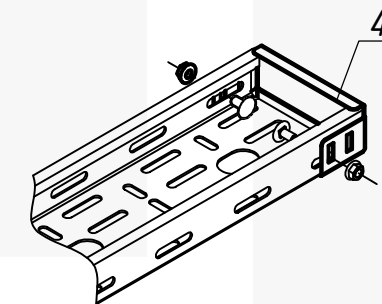


Таблица 1. Шарнир вертикальный
SPB-RF50 HI-VE

Обозначение	Арт.	Масса, кг
SPB-RF50 HI-VE	3858477	0,2

Таблица 2. Шарнир вертикальный
SPB-RF100 HI-VE

Обозначение	Арт.	Масса, кг
SPB-RF100 HI-VE	3858479	0,49

Шарнир вертикальный поставляется без метизов, требуется заложить монтажный комплект, который состоит из:

- болт с полукруглой головкой M6x20 Zn DIN 603; Арт. 2373217
- шестигранная гайка с фланцем M6 Zn DIN 6; Арт. 2373218
- шайба 8,4x16x1,6 Zn DIN 125; Арт.2373005, для:
- SPB-RF50 HV 2 шт.
- SPB-RF100 HV 4 шт.

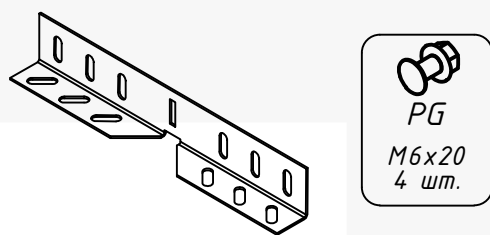
Таблица 5. Заглушка SPB-RF50 EC

Обозначение	Арт.	Масса, кг
SPB-RF50 EC-50	3858480	0,08
SPB-RF50 EC-100	3858481	0,11
SPB-RF50 EC-150	3858482	0,14
SPB-RF50 EC-200	3858483	0,17
SPB-RF50 EC-300	3858484	0,23
SPB-RF50 EC-400	3858485	0,3
SPB-RF50 EC-500	3858486	0,36
SPB-RF50 EC-600	3858487	0,42

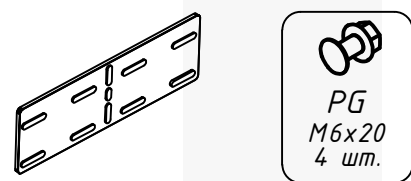
Таблица 6. Заглушка SPB-RF100 EC

Обозначение	Арт.	Масса, кг
SPB-RF100 EC-150	3858489	0,24
SPB-RF100 EC-200	3858490	0,29
SPB-RF100 EC-300	3858491	0,39
SPB-RF100 EC-400	3858492	0,49
SPB-RF100 EC-500	3858493	0,6
SPB-RF100 EC-600	3858494	0,7

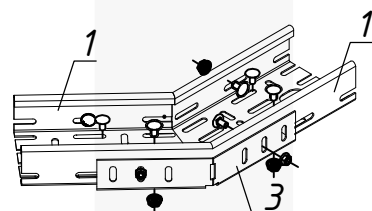
Шарнир горизонтальный
SPB-RF50 HI-HO



Шарнир горизонтальный
SPB-RF100 HI-HO



Сборочный чертеж



Крышка торцевая поставляется без метизов, требуется заложить монтажный комплект, который состоит из:

- болт с полукруглой головкой M6x20 Zn DIN 603; Арт. 2373217
- шестигранная гайка с фланцем M6 Zn DIN 6; Арт. 2373218
- шайба 8,4x16x1,6 Zn DIN 125; Арт.2373005, для:
- SPB-RF50 EC 2 шт.
- SPB-RF100 EC 4 шт.

Таблица 7. Спецификация элементов

Поз.	Обозначение	Наименование	Ед.изм	Арт.
1	SPB-RF50 CT-100-3000	Лоток кабельный SPB-RF50 CT-100-3000	м	3858234
2	SPB-RF50 HI-VE	Шарнир вертикальный SPB-RF50 HI-VE	шт.	3858477
3	SPB-RF50 HI-HO	Шарнир горизонтальный SPB-RF50 HI-HO	шт.	3858478
4	SPB-RF50 EC-100	Заглушка SPB-RF50 EC-100	шт.	3858481

Таблица 3. Шарнир горизонтальный
SPB-RF50 HI-HO

Обозначение	Арт.	Масса, кг
SPB-RF50 HI-HO	3858478	0,2

Таблица 4. Шарнир горизонтальный
SPB-RF100 HI-HO

Обозначение	Арт.	Масса, кг
SPB-RF100 HI-HO	3860558	0,24

Шарнир горизонтальный поставляется без метизов, требуется заложить монтажный комплект, который состоит из:

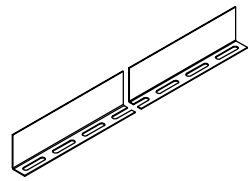
- болт с полукруглой головкой M6x20 Zn DIN 603; Арт. 2373217
- шестигранная гайка с фланцем M6 Zn DIN 6; Арт. 2373218
- шайба 8,4x16x1,6 Zn DIN 125; Арт.2373005, для:
- SPB-RF50 HH 4 шт.
- SPB-RF100 HH 4 шт.

					H9.0.2-SPB					
								Изм	Лист	N документа
					Элементы системы			Стадия	Масса	Масштаб
					Аксессуары к лоткам SPB-RF. Шарнир вертикальный. Шарнир горизонтальный. Заглушка					

Согласовано
Взам.инв.№
Подп. и дата
Инв.№подл.

Аксессуары к SPB-RF

Делитель
SPB-RF50 DI



Делитель
SPB-RF100 DI

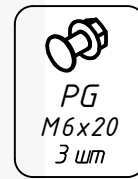
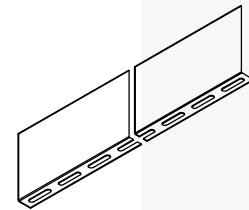


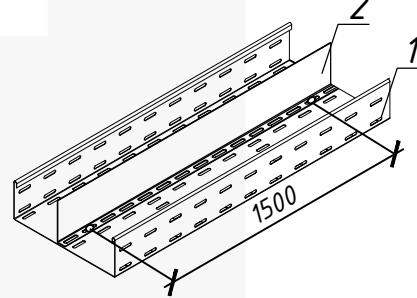
Таблица 1. Делитель
SPB-RF50 DI

Обозначение	Арт.	Масса, кг
SPB-RF50 DI	3858495	2,61

Таблица 2. Делитель
SPB-RF100 DI

Обозначение	Арт.	Масса, кг
SPB-RF100 DI	3858496	2,66

Сборочный чертеж



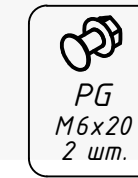
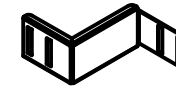
Делитель поставляется без метизов, требуется заложить монтажный комплект, который состоит из:

- болт с полукруглой головкой M6x20 Zn DIN 603; Арт. 2373217
- шестигранная гайка с фланцем M6 Zn DIN 6; Арт. 2373218
- шайба 8,4x16x1,6 Zn DIN 125; Арт.2373005, для:
- SPB-RF50 DI 3 шт.
- SPB-RF100 DI 3 шт.

Уменьшитель поставляется без метизов, требуется заложить монтажный комплект, который состоит из:

- болт с полукруглой головкой M6x20 Zn DIN 603; Арт. 2373217
- шестигранная гайка с фланцем M6 Zn DIN 6; Арт. 2373218
- шайба 8,4x16x1,6 Zn DIN 125; Арт.2373005, для:
- SPB-RF50 RE-Z 2 шт.
- SPB-RF100 RE-Z 4 шт.

Уменьшитель
SPB-RF50 RE-Z



Уменьшитель
SPB-RF100 RE-Z

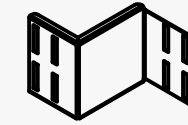


Таблица 3. Уменьшитель
SPB-RF50 RE-Z

Обозначение	Арт.	Масса, кг
SPB-RF50 RE-Z 100	3858497	0,17
SPB-RF50 RE-Z 200	3858498	0,24

Таблица 4. Уменьшитель
SPB-RF100 RE-Z

Обозначение	Арт.	Масса, кг
SPB-RF100 RE-Z 100	3858499	0,2
SPB-RF100 RE-Z 200	3858500	0,29

Сборочный чертеж

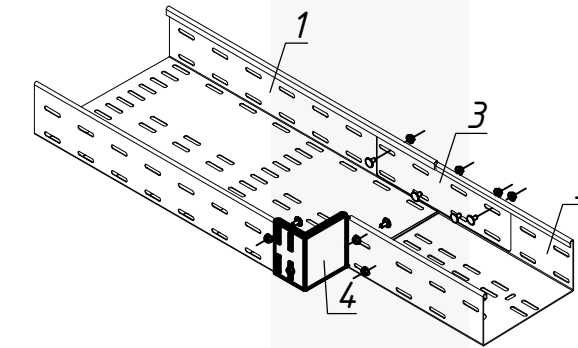


Таблица 5. Спецификация элементов

Поз.	Обозначение	Наименование	Ед.изм	Арт.
1	SPB-RF100 CT-300-3000 PG	Лоток кабельный SPB-RF100 CT-300-3000 PG	м	3858249
2	SPB-RF100 DI	Делитель SPB-RF100 DI	шт.	3858496
3	SPB-RF100 SC PG	Соединитель SPB-RF100 SC PG	шт.	3858356
4	SPB-RF100 RE-Z 100	Уменьшитель SPB-RF100 RE-Z 100	шт.	3858499
5	SPB-RF100 CT-200-3000 PG	Лоток кабельный SPB-RF100 CT-200-3000 PG	м	3858248

H9.0.2-SPB

					Стадия	Масса	Масштаб
Изм	Лист	N документа	Подпись	Дата	Элементы системы		
Разраб.		Чернова		05.23			
Проверил		Норкин		05.23			
					Лист 15	Листов 16	
					Аксессуары к SPB-RF. Делитель.		

Схема расположения опор на прямом участке лотка

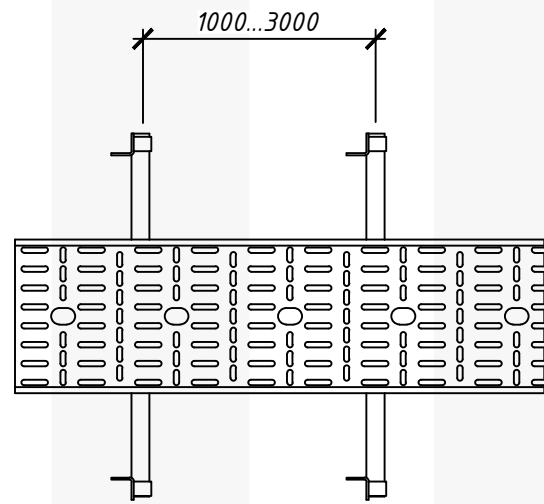


Схема расположения опор на T-образном повороте лотка

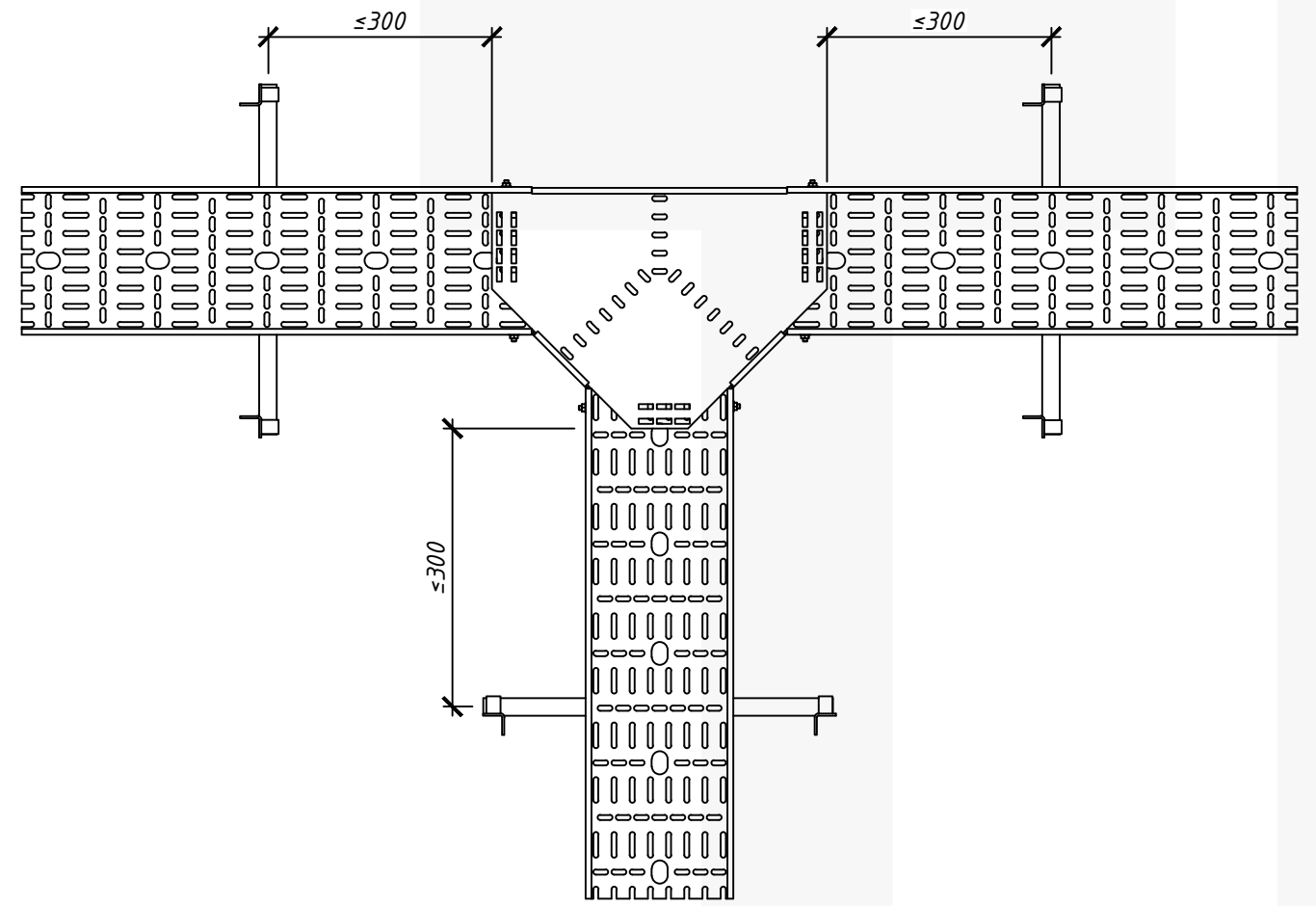
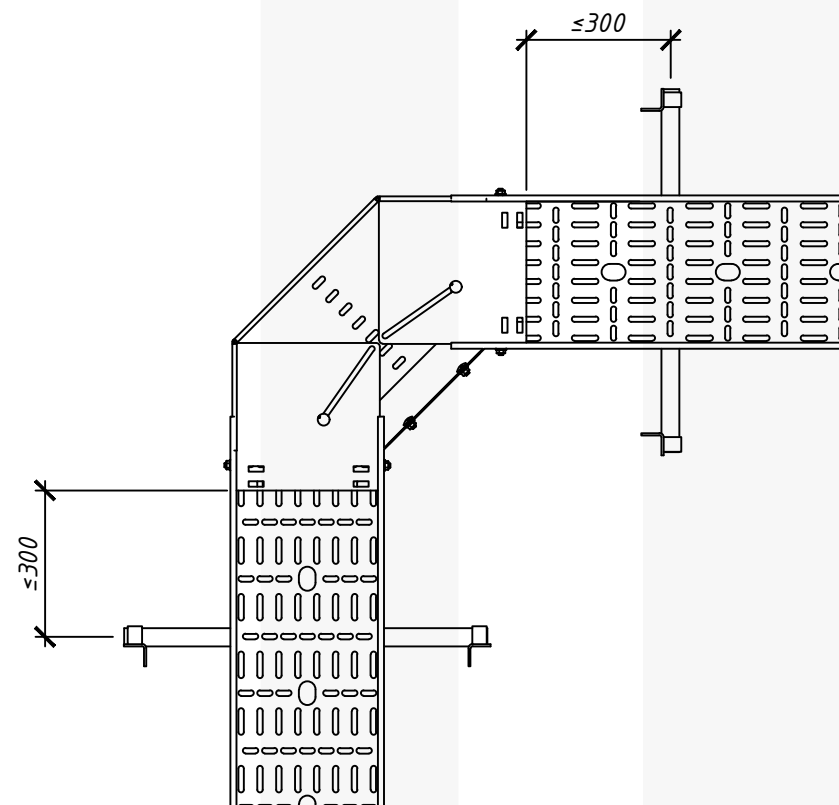


Схема расположения опор на повороте лотка



Согласовано			
Взам. инв. №			
Подл. и дата			
Инв. №подл.			

					H9.0.2-SPB		
					Элементы системы		
Изм	Лист	N документа	Подпись	Дата	Стадия	Масса	Масштаб
Разраб.		Чернова		05.23			
Проверил		Норкин		05.23			
					Лист 16	Листов 16	
					Схема расположения опор лотков		

Опора Н9.0.2-1

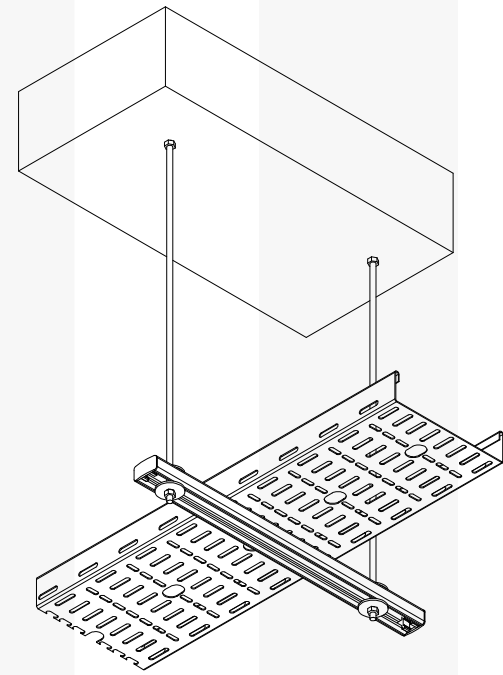
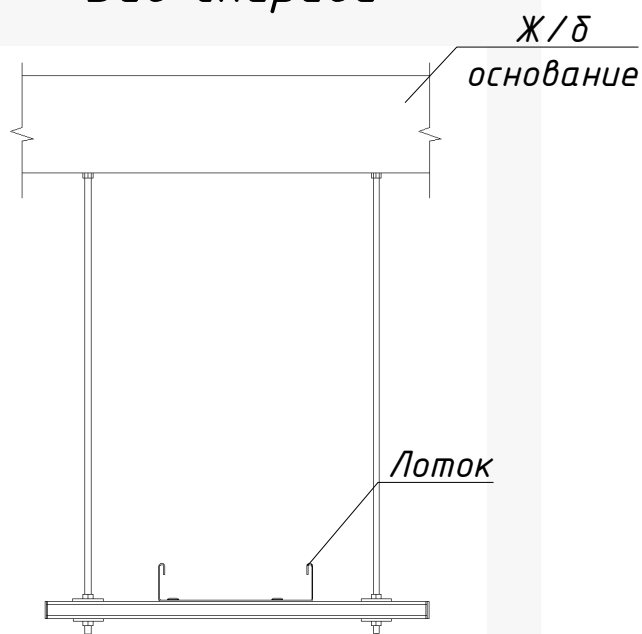


Таблица подбора профиля

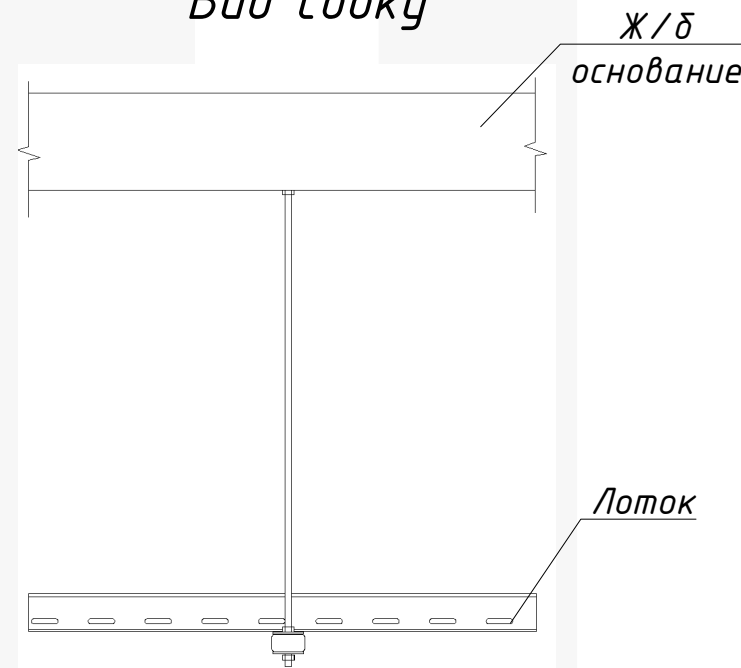
Опора	Тип лотка	Ширина лотка, мм	Длина профиля, мм	Мах нагрузка на 1 опору, кг*
Опора Н9.0.2-1.1	SPB RF 50	50,100,150,200	300	280
Опора Н9.0.2-1.2	SPB RF 50	300,400	500	210
Опора Н9.0.2-1.3	SPB RF 50	500,600	700	150

* Нагрузка от лотка на опору складывается из веса лотка и веса его наполнения. Нагрузка учитывалась как равномерно распределенная по ширине лотка. Максимальная нагрузка на лоток и расстояние между опорами определяются по графикам БРН.

Вид спереди



Вид сбоку



1. Максимально допустимая сосредоточенная нагрузка на опору указана в таблице подбора профиля.
2. Шаг опор принимать в соответствии с требованиями производителя закрепляемого лотка и несущей способности опор.
3. Шпильку подрезать по месту до необходимой длины.
4. Опора разработана с учетом установки анкера в бетон класса В25 минимальной толщиной 100 мм.
5. При замене конструктивных элементов, входящих в опору, просим Вас связаться с ответственным инженером компании Hilti.
6. Информировуем Вас о том, что данный чертеж носит исключительно рекомендательный характер и должен быть проверен и утвержден перед использованием на конкретном объекте.

Н9.0.2-1

Изм	Лист	N документа	Подпись	Дата	Крепление лотка SPB-RF50 к ж/б перекрытию (потолок)	Стадия	Масса	Масштаб
Разраб.		Чернова		05.23		Лист 1	Листов 1	1:10
Проверил		Норкин		05.23				
Сборочный чертеж								

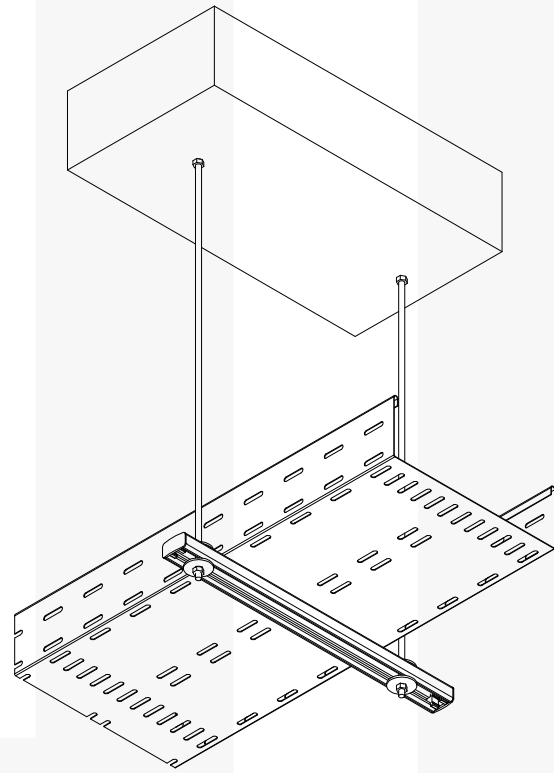
Согласовано

Взам. инв. №

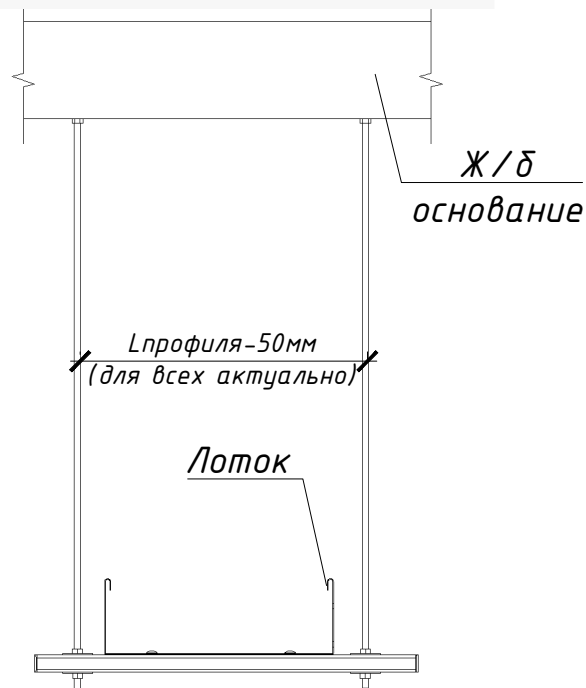
Подп. и дата

Инв. №подл.

Опора Н9.0.2-2



Вид спереди



Вид сбоку

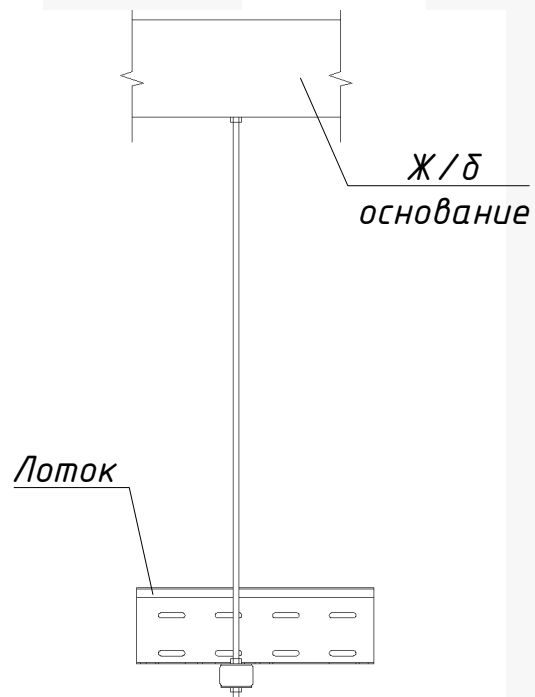


Таблица подбора профиля

Опора	Тип лотка	Ширина лотка, мм	Длина профиля, мм	Мах нагрузка на 1 опору, кг*
Н9.0.2-2.1	SPB RF 100	100,150,200	300	280
Н9.0.2-2.2	SPB RF 100	300,400	500	210
Н9.0.2-2.3	SPB RF 100	500,600	700	450

* Нагрузка от лотка на опору складывается из веса лотка и веса его наполнения. Нагрузка учитывалась как равномерно распределенная по ширине лотка. Максимальная нагрузка на лоток и расстояние между опорами определяются по графикам БРН.

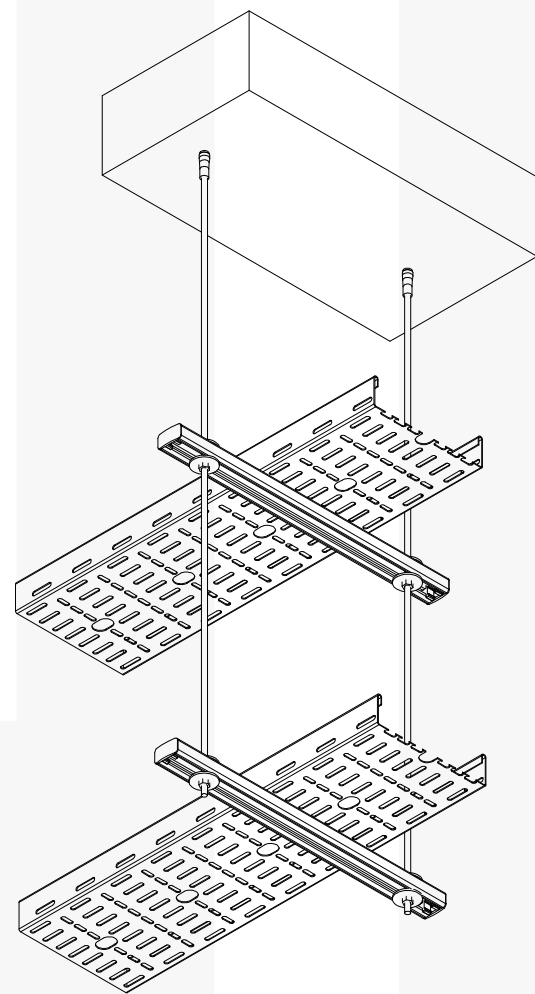
1. Максимально допустимая сосредоточенная нагрузка на опору указана в таблице подбора профиля.
2. Шаг опор принимать в соответствии с требованиями производителя закрепляемого лотка и несущей способности опор.
3. Шпильку подрезать по месту до необходимой длины.
4. Опора разработана с учетом установки анкера в бетон класса В25 минимальной толщиной 100 мм.
5. При замене конструктивных элементов, входящих в опору, просим Вас связаться с ответственным инженером компании Hilti.
6. Информлируем Вас о том, что данный чертеж носит исключительно рекомендательный характер и должен быть проверен и утвержден перед использованием на конкретном объекте.

Н9.0.2-2

					Крепление лотка SPB-RF100 к ж/б перекрытию (потолок)	Стадия	Масса	Масштаб
Изм	Лист	N документа	Подпись	Дата				1:10
Разраб.		Чернова		05.23				
Проверил		Норкин		05.23				
						Лист 1	Листов 1	
					Сборочный чертеж			

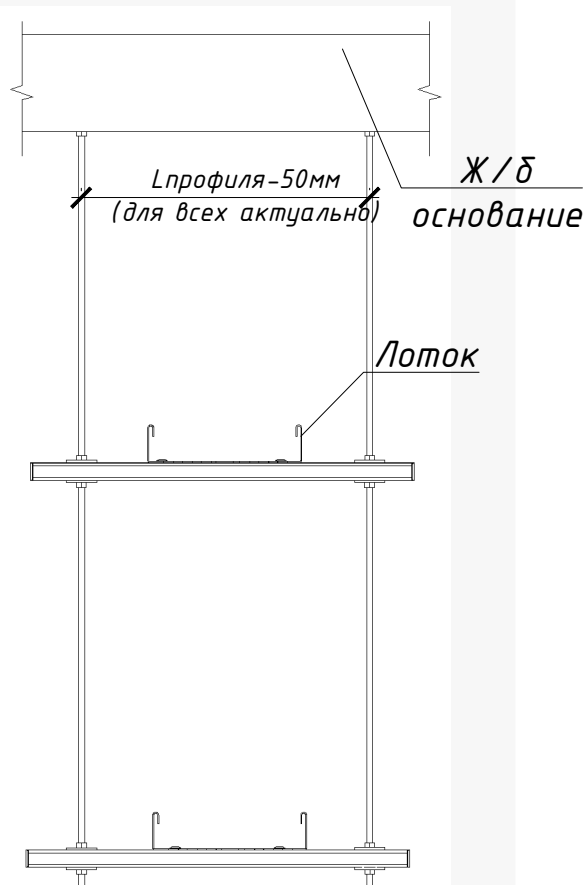
Согласовано	
Взам. инв. №	
Подп. и дата	
Инв. №подл.	

Опора Н9.0.2-3



1,2

Вид спереди



Вид сбоку

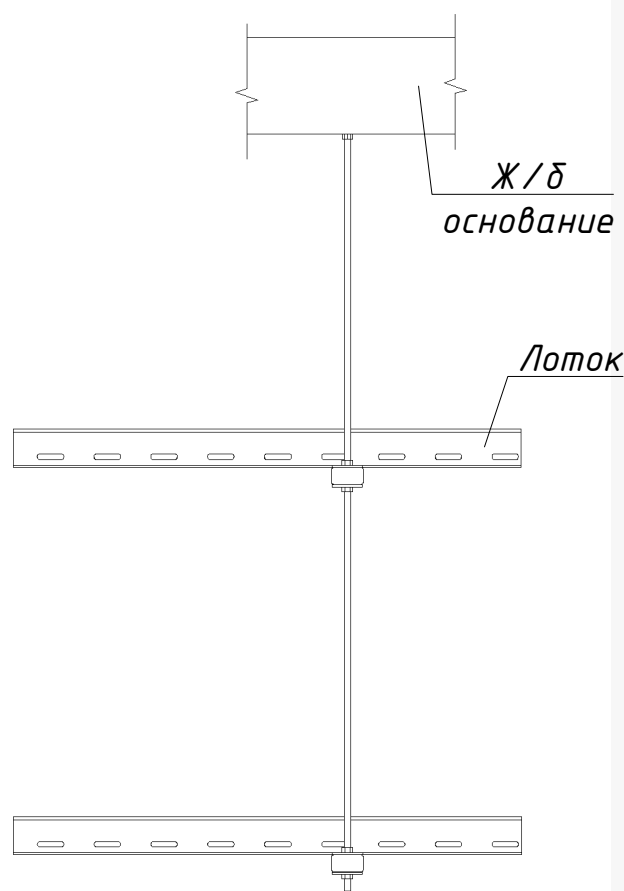


Таблица подбора профиля

Опора	Тип лотка	Ширина лотка, мм	Длина профиля, мм	Мах нагрузка на 1 опору, кг*
Н9.0.2-3.1	SPB RF 50	50,100,150,200	300	280
Н9.0.2-3.2	SPB RF 50	300,400	500	210
Н9.0.2-3.3	SPB RF 50	500,600	700	150

* Нагрузка от лотка на опору складывается из веса лотка и веса его наполнения. Нагрузка учитывалась как равномерно распределенная по ширине лотка. Максимальная нагрузка на лоток и расстояние между опорами определяются по графикам БРН.

Согласовано

Взам. инв. №

Подп. и дата

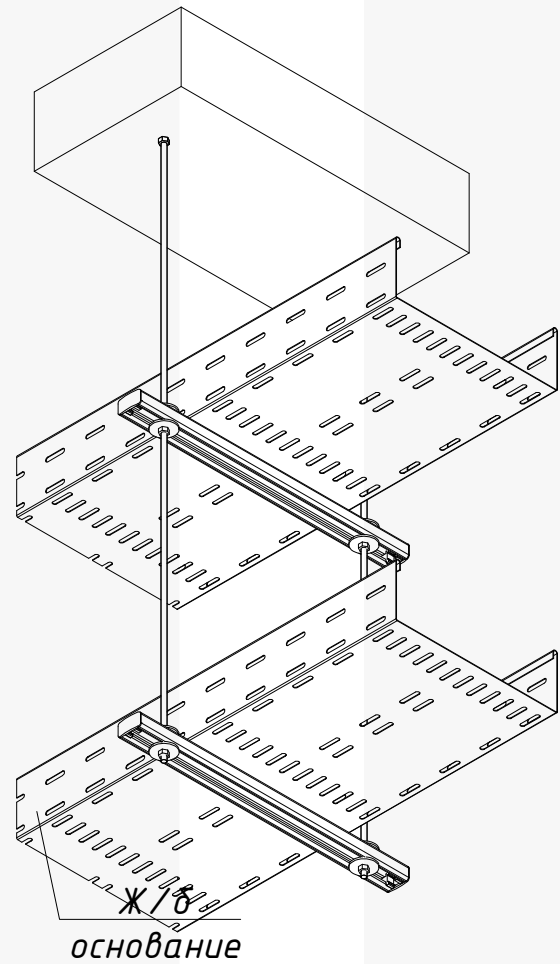
Инв. №подл.

1. Максимально допустимая сосредоточенная нагрузка на опору от 1 лотка указана в таблице подбора профиля.
2. Шаг опор принимать в соответствии с требованиями производителя закрепляемого лотка и несущей способности опор.
3. Шпильку подрезать по месту до необходимой длины.
4. Опора разработана с учетом установки анкера в бетон класса В25 минимальной толщиной 100 мм.
5. При замене конструктивных элементов, входящих в опору, просим Вас связаться с ответственным инженером компании Hilti.
6. Информлируем Вас о том, что данный чертеж носит исключительно рекомендательный характер и должен быть проверен и утвержден перед использованием на конкретном объекте.

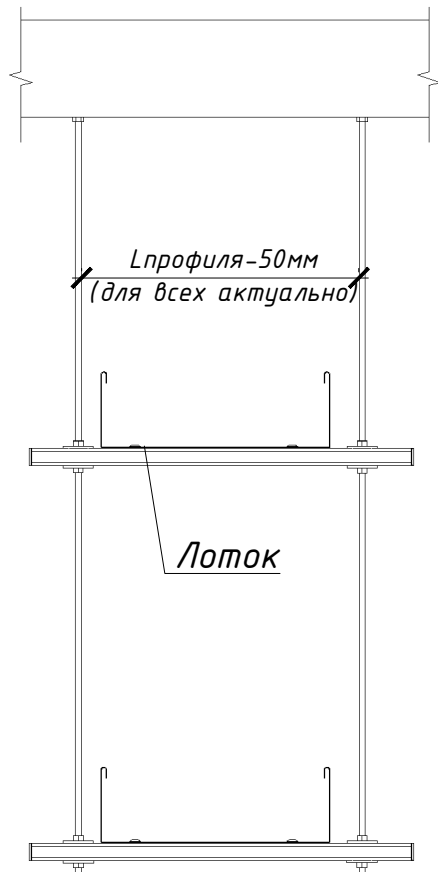
Н9.0.2-3

Изм	Лист	И документа	Подпись	Дата	Крепление лотков SPB-RF50 в два уровня к ж/б перекрытию (потолок)	Стадия	Масса	Масштаб
Разраб.		Чернова		05.23				1:10
Проверил		Норкин		05.23		Лист 1	Листов 1	
Сборочный чертеж								

Опора Н9.0.2-4



Вид спереди



Вид сбоку

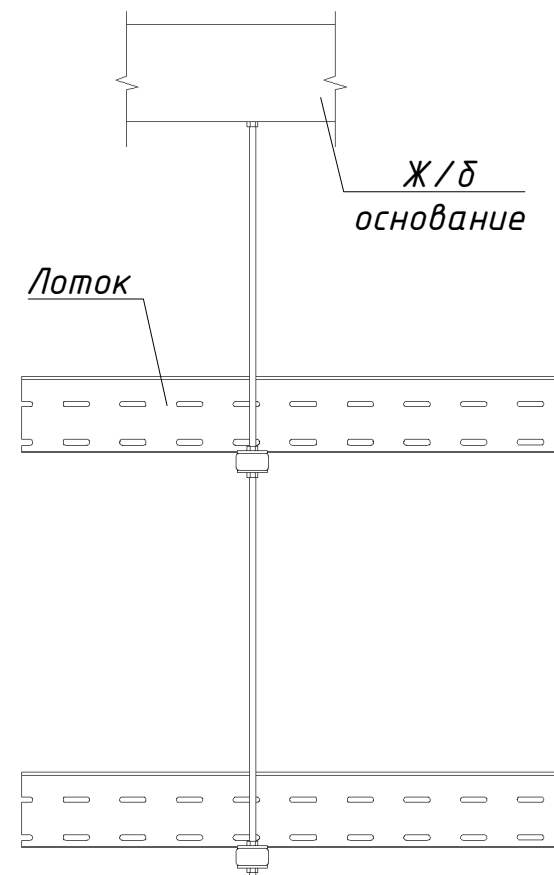


Таблица подбора профиля

Опора	Тип лотка	Ширина лотка, мм	Длина профиля, мм	Мах нагрузка на 1 опору, кг*
Н9.0.2-4.1	SPB RF 100	100,150,200	300	280
Н9.0.2-4.2	SPB RF 100	300,400	500	210
Н9.0.2-4.3	SPB RF 100	500,600	700	400

* Нагрузка от лотка на опору складывается из веса лотка и веса его наполнения. Нагрузка учитывалась как равномерно распределенная по ширине лотка. Максимальная нагрузка на лоток и расстояние между опорами определяются по графикам БРН.

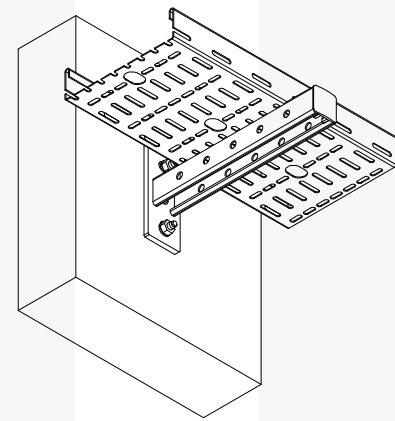
1. Максимально допустимая сосредоточенная нагрузка на опору от 1 лотка указана в таблице подбора профиля.
2. Шаг опор принимать в соответствии с требованиями производителя закрепляемого лотка и несущей способности опор.
3. Шпильку подрезать по месту до необходимой длины.
4. Опора разработана с учетом установки анкера в бетон класса В25 минимальной толщиной 100 мм.
5. При замене конструктивных элементов, входящих в опору, просим Вас связаться с ответственным инженером компании Hilti.
6. Информировуем Вас о том, что данный чертеж носит исключительно рекомендательный характер и должен быть проверен и утвержден перед использованием на конкретном объекте.

Н9.0.2-4

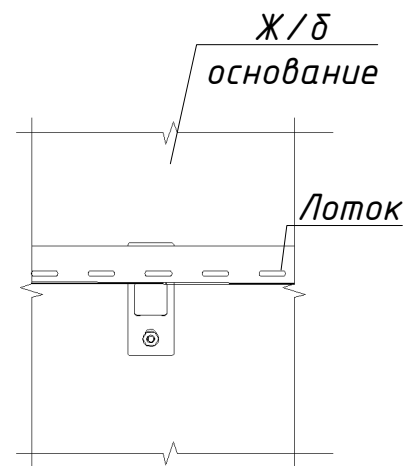
					Стадия	Масса	Масштаб
Изм	Лист	N документа	Подпись	Дата	Крепление лотков SPB-RF100 в два уровня к ж/б перекрытию (потолок)		1:10
Разраб.		Чернова		05.23			
Проверил		Норкин		05.23			
					Лист 1	Листов 1	
					Сборочный чертеж		

Согласовано	
Взам. инв. №	
Подп. и дата	
Инв. №подл.	

Опора Н9.0.2-5



Вид спереди



Вид сбоку

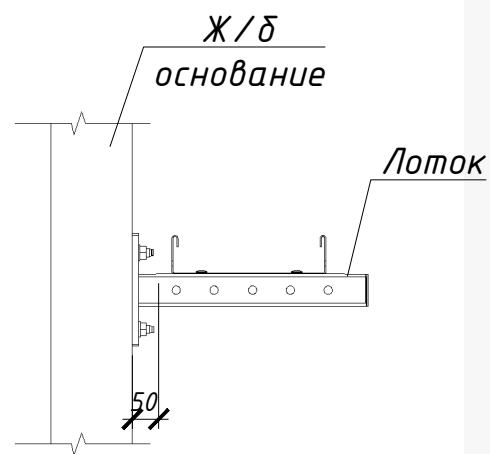


Таблица подбора профиля

Опора	Тип лотка	Ширина лотка, мм	Длина консоли, мм	Мах нагрузка на 1 опору, кг
H9.0.2-5.1	SPB RF 50/SPB RF 100	50,100,150,200	300	260
H9.0.2-5.2	SPB RF 50/SPB RF 100	300,400	600	210
H9.0.2-5.3	SPB RF 50/SPB RF 100	500,600	1000	120

* Нагрузка от лотка на опору складывается из веса лотка и веса его наполнения. Нагрузка учитывалась как равномерно распределенная по ширине лотка. Максимальная нагрузка на лоток и расстояние между опорами определяются по графикам БРН.

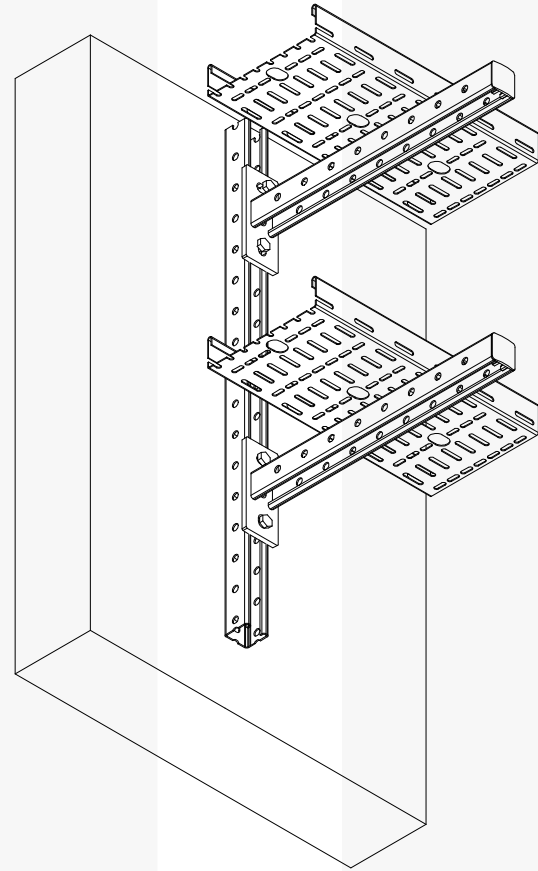
1. Максимально допустимая сосредоточенная нагрузка на опору указана в таблице подбора профиля.
2. Шаг опор принимать в соответствии с требованиями производителя закрепляемого лотка и несущей способности опор.
3. Шпильку подрезать по месту до необходимой длины.
4. Опора разработана с учетом установки анкера в бетон класса В25 минимальной толщиной 100 мм.
5. При замене конструктивных элементов, входящих в опору, просим Вас связаться с ответственным инженером компании Hilti.
6. Информирем Вас о том, что данный чертеж носит исключительно рекомендательный характер и должен быть проверен и утвержден перед использованием на конкретном объекте.

H9.0.2-5

Изм	Лист	N документа	Подпись	Дата	Крепление лотков SPB-RF50/SPB-RF100 на консоли к ж/б основанию	Стадия	Масса	Масштаб
Разраб.		Чернова		05.23				
Проверил		Норкин		05.23	Лист 1		Листов 1	
					Сборочный чертеж			

Согласовано	
Взам. инв. №	
Подп. и дата	
Инв. №подл.	

Опора Н9.0.2-6



Вид спереди

Вид сбоку

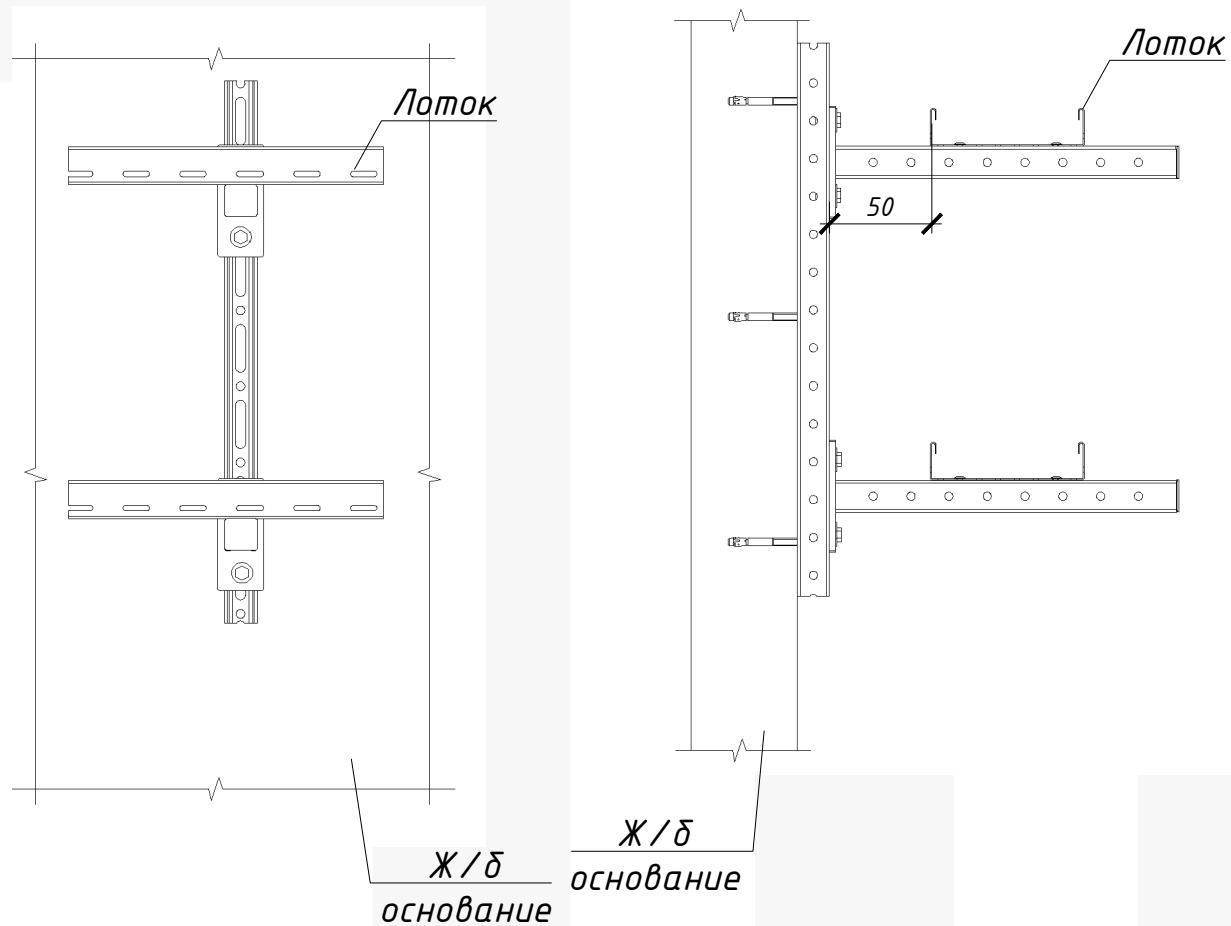


Таблица подбора профиля

Опора	Тип лотка	Ширина лотка, мм	Длина консоли, мм	Мах нагрузка на 1 опору, кг
Н9.0.2-6.1	SPB RF 50/SPB RF 100	50,100,150,200	300	100
Н9.0.2-6.2	SPB RF 50/SPB RF 100	300,400	600	60
Н9.0.2-6.3	SPB RF 50/SPB RF 100	500,600	1000	75

* Нагрузка от лотка на опору складывается из веса лотка и веса его наполнения. Нагрузка учитывалась как равномерно распределенная по ширине лотка. Максимальная нагрузка на лоток и расстояние между опорами определяются по графикам БРН.

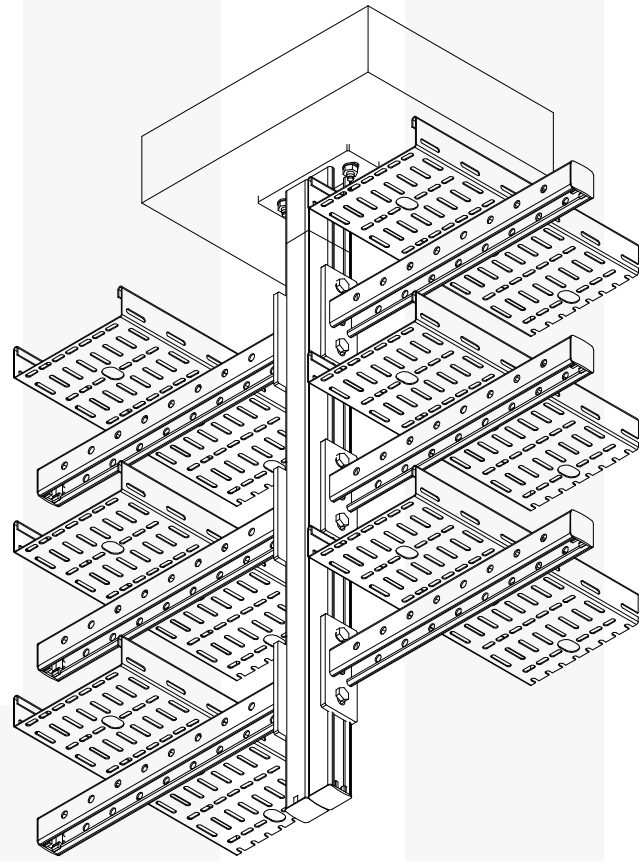
1. Максимально допустимая сосредоточенная нагрузка на опору от 1 лотка указана в таблице подбора профиля.
2. Шаг опор принимать в соответствии с требованиями производителя закрепляемого лотка и несущей способности опор.
3. Шпильку подрезать по месту до необходимой длины.
4. Опора разработана с учетом установки анкера в бетон класса В25 минимальной толщиной 100 мм.
5. При замене конструктивных элементов, входящих в опору, просим Вас связаться с ответственным инженером компании Hilti.
6. Информировуем Вас о том, что данный чертеж носит исключительно рекомендательный характер и должен быть проверен и утвержден перед использованием на конкретном объекте.

Н9.0.2-6

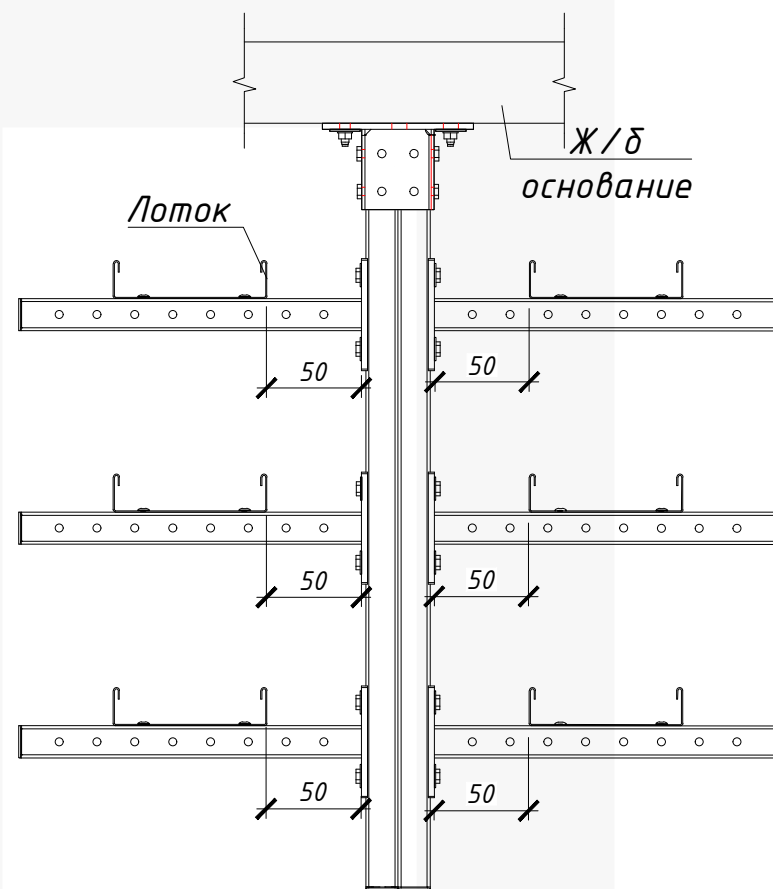
					Стадия	Масса	Масштаб
Изм	Лист	N документа	Подпись	Дата	Крепление лотков SPB-RF50/SPB-RF100 в два уровня на консоли к ж/б основанию		1:10
Разраб.	Чернова		05.23				
Проверил	Норкин		05.23				
					Лист 1	Листов 1	
					Сборочный чертеж		

Согласовано	
Взам. инв. №	
Подп. и дата	
Инв. №подл.	

Опора Н9.0.2-7



Вид спереди



Вид сбоку

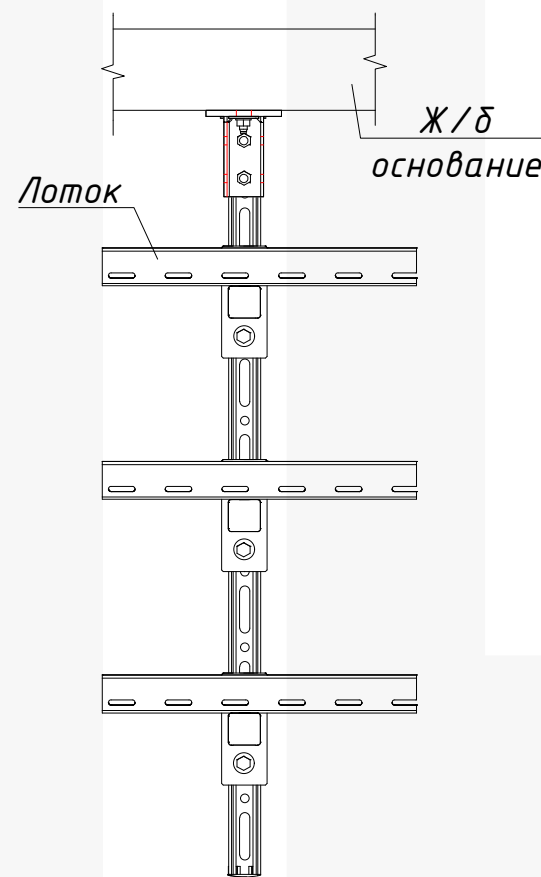


Таблица подбора профиля

Опора	Тип лотка	Ширина лотка, мм	Длина консоли, мм	Мах нагрузка на 1 опору, кг
H9.0.2-7.1	SPB RF 50/SPB RF 100	50,100,150,200	300	180
H9.0.2-7.2	SPB RF 50/SPB RF 100	300,400	600	165
H9.0.2-7.3	SPB RF 50/SPB RF 100	500,600	1000	125

* Нагрузка от лотка на опору складывается из веса лотка и веса его наполнения. Нагрузка учитывалась как равномерно распределенная по ширине лотка. Максимальная нагрузка на лоток и расстояние между опорами определяются по графикам БРН.

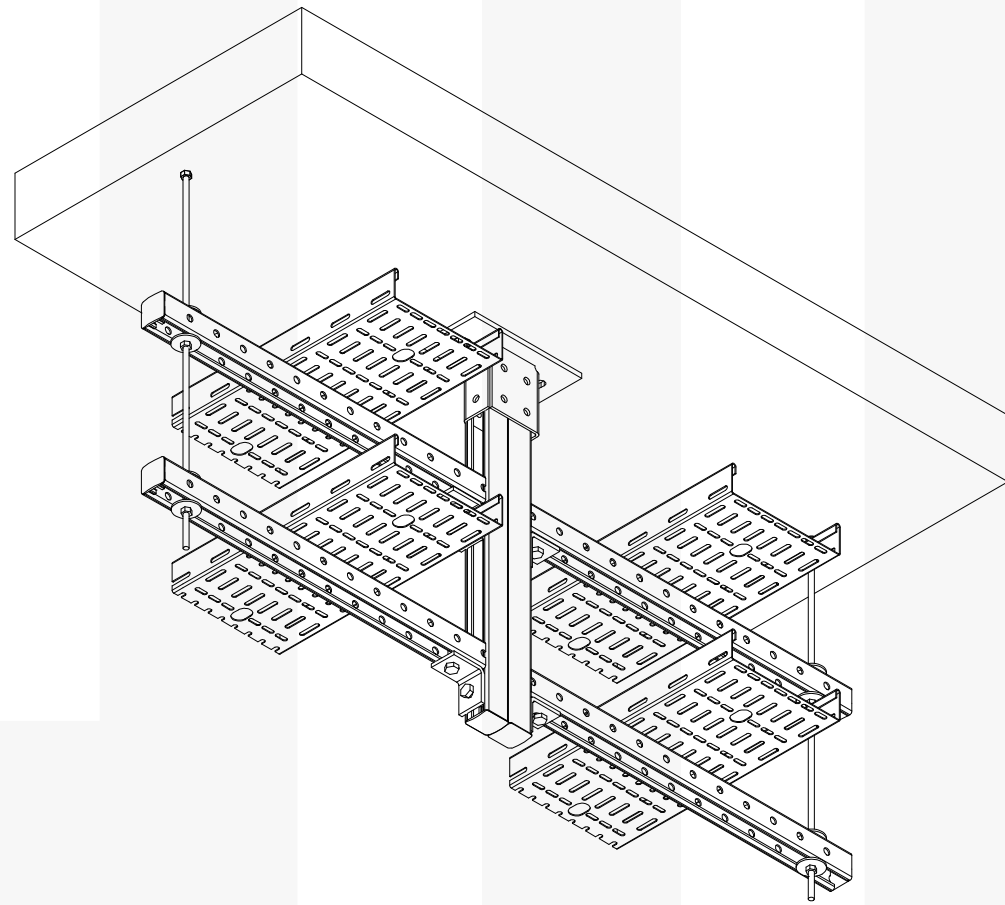
1. Максимально допустимая сосредоточенная нагрузка на опору от 1 лотка указана в таблице подбора профиля.
2. Шаг опор принимать в соответствии с требованиями производителя закрепляемого лотка и несущей способности опор.
3. Шпильку подрезать по месту до необходимой длины.
4. Опора разработана с учетом установки анкера в бетон класса В25 минимальной толщиной 100 мм.
5. При замене конструктивных элементов, входящих в опору, просим Вас связаться с ответственным инженером компании Hilti.
6. Информлируем Вас о том, что данный чертеж носит исключительно рекомендательный характер и должен быть проверен и утвержден перед использованием на конкретном объекте.

H9.0.2-7

Изм	Лист	N документа	Подпись	Дата	Крепление лотков SPB-RF50/SPB-RF100 на консоли в три уровня из профиля к ж/б перекрытию (потолок)	Стадия	Масса	Масштаб
Разраб.	Чернова			05.23				1:10
Проверил	Норкин			05.23		Лист 1	Листов 1	
Сборочный чертеж								

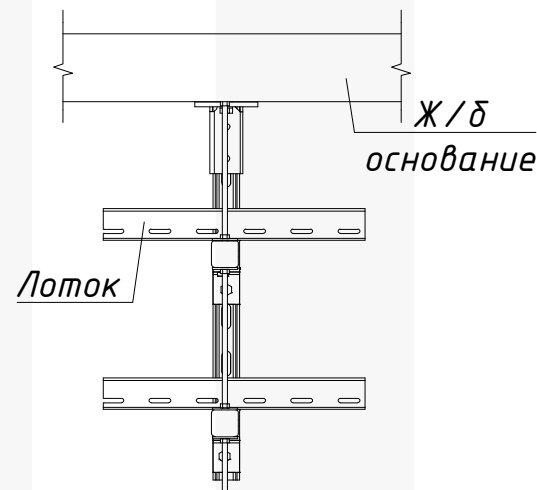
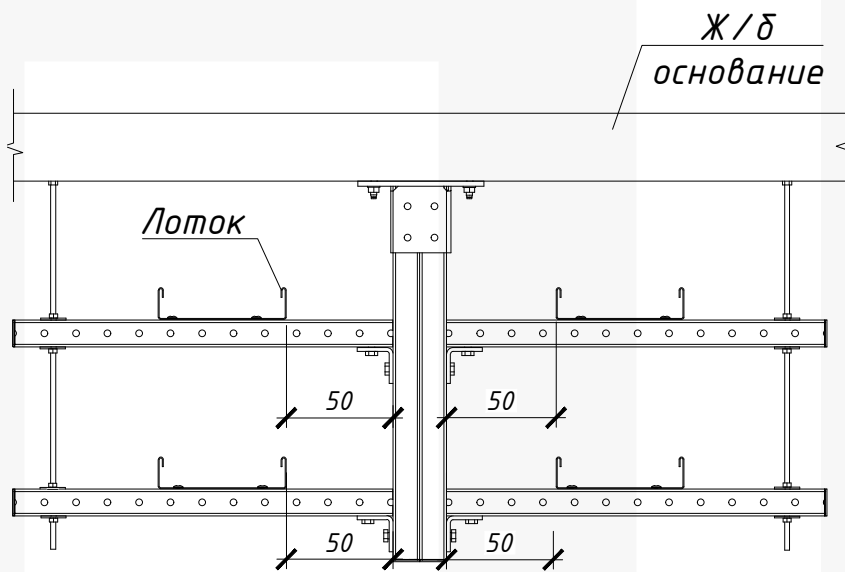
Согласовано	
Взам. инв. №	
Подп. и дата	
Инв. №подл.	

Опора Н.9.0.2-8



Вид спереди

Вид сбоку



Опора	Тип лотка	Ширина лотка, мм	Длина профиля, мм	Мах нагрузка на 1 опору, кг
H9.0.2-8.1	SPB RF 50/SPB RF 100	50,100,150,200	300	300
H9.0.2-8.2	SPB RF 50/SPB RF 100	300,400	500	300
H9.0.2-8.3	SPB RF 50/SPB RF 100	500,600	700	300

* Нагрузка от лотка на опору складывается из веса лотка и веса его наполнения. Нагрузка учитывалась как равномерно распределенная по ширине лотка. Максимальная нагрузка на лоток и расстояние между опорами определяются по графикам БРН.

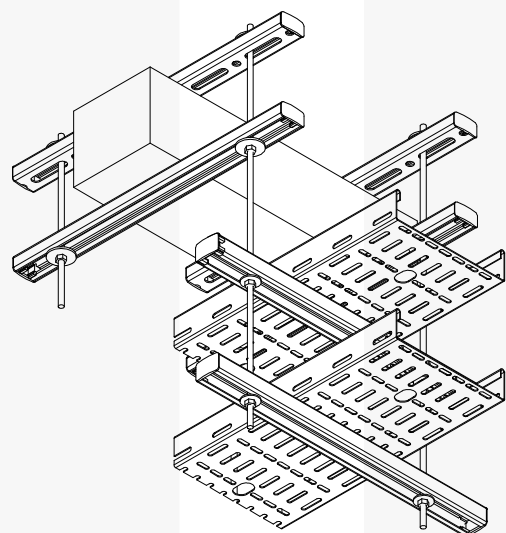
1. Максимально допустимая сосредоточенная нагрузка на опору от 1 лотка указана в таблице подбора профиля.
2. Шаг опор принимать в соответствии с требованиями производителя закрепляемого лотка и несущей способности опор.
3. Шпильку подрезать по месту до необходимой длины.
4. Опора разработана с учетом установки анкера в бетон класса В25 минимальной толщиной 100 мм.
5. При замене конструктивных элементов, входящих в опору, просим Вас связаться с ответственным инженером компании Hilti.
6. Информлируем Вас о том, что данный чертеж носит исключительно рекомендательный характер и должен быть проверен и утвержден перед использованием на конкретном объекте.

H9.0.2-8

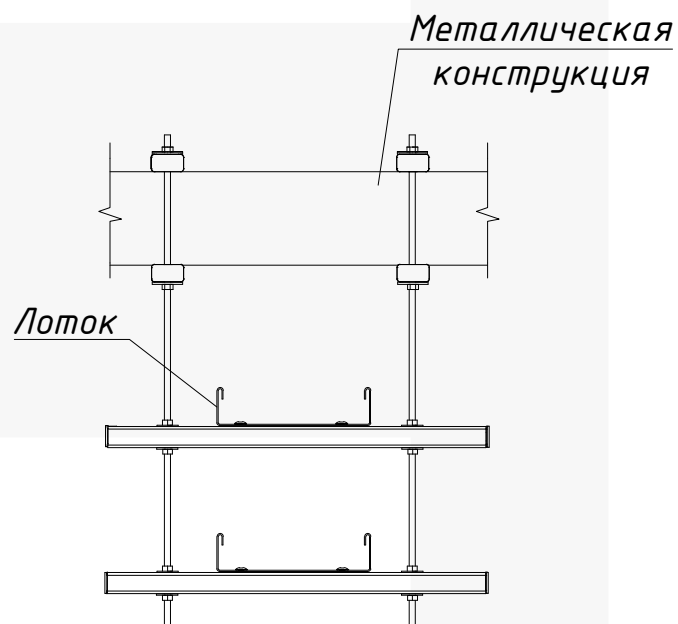
Изм	Лист	N документа	Подпись	Дата	Крепление лотков SPB-RF50/SPB-RF100 на консоли в два уровня из профиля к ж/б перекрытию (потолок)	Стадия	Масса	Масштаб
Разраб.		Чернова		05.23		Лист 1	Листов 1	1:10
Проверил		Норкин		05.23				
Сборочный чертеж								

Согласовано	
Взам. инв. №	
Подл. и дата	
Инв. №подл.	

Опора Н9.0.2-9



Вид спереди



Вид сбоку

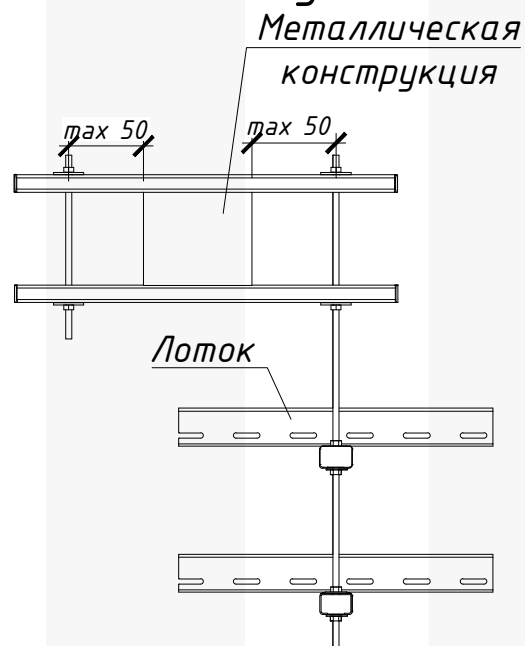



Таблица подбора профиля

Опора	Тип лотка	Ширина лотка, мм	Длина профиля, мм	Мах нагрузка на 1 опору, кг
H9.0.2-9.1	SPB RF 50/SPB RF 100	100,150,200	300	230
H9.0.2-9.2	SPB RF 50/SPB RF 100	300,400	500	195
H9.0.2-9.3	SPB RF 50/SPB RF 100	500,600	700	100

* Нагрузка от лотка на опору складывается из веса лотка и веса его наполнения. Нагрузка учитывалась как равномерно распределенная по ширине лотка. Максимальная нагрузка на лоток и расстояние между опорами определяются по графикам БРН.

1. Максимально допустимая сосредоточенная нагрузка на опору от 1 лотка указана в таблице подбора профиля.
2. Шаг опор принимать в соответствии с требованиями производителя закрепляемого лотка и несущей способности опор.
3. Шпильку подрезать по месту до необходимой длины.
4. Опора разработана с учетом установки анкера в бетон класса В25 минимальной толщиной 100 мм.
5. При замене конструктивных элементов, входящих в опору, просим Вас связаться с ответственным инженером компании Hilti.
6. Информировуем Вас о том, что данный чертеж носит исключительно рекомендательный характер и должен быть проверен и утвержден перед использованием на конкретном объекте.

H9.0.2-9

					Крепление лотков SPB-RF50/SPB-RF100 на траверсе из профиля, закрепленного обжатием	Стадия	Масса	Масштаб
Изм	Лист	N документа	Подпись	Дата				1:10
Разраб.		Чернова		05.23				
Проверил		Норкин		05.23				
					Сборочный чертеж	Лист 1	Листов 1	
								

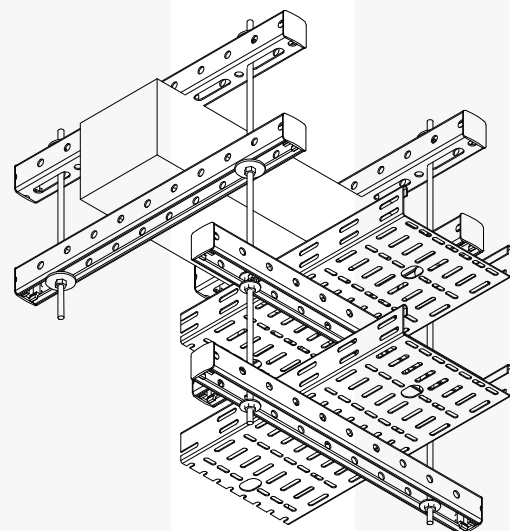
Согласовано

Взам. инв. №

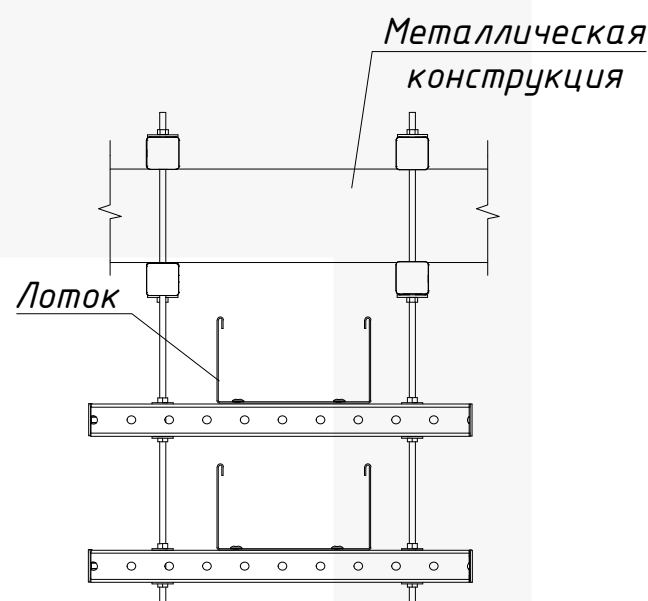
Подп. и дата

Инв. №подл.

Опора Н9.0.2-10



Вид спереди



Вид сбоку

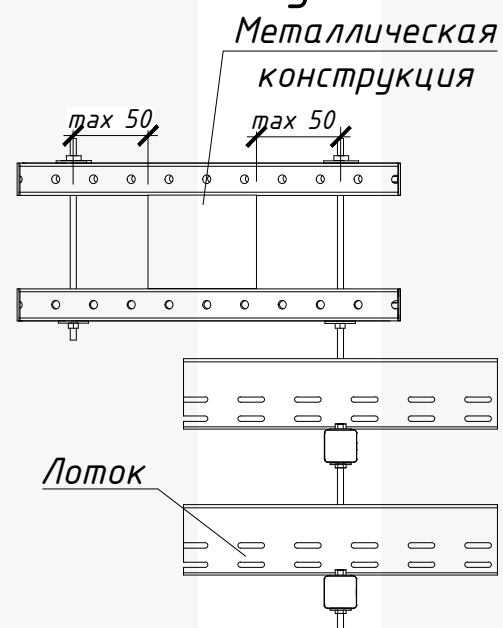


Таблица подбора профиля

Опора	Тип лотка	Ширина лотка, мм	Длина профиля, мм	Мах нагрузка на 1 опору, кг
H9.0.2-10.1	SPB RF 100	100,150,200	300	400
H9.0.2-10.2	SPB RF 100	300,400	500	360
H9.0.2-10.3	SPB RF 100	500,600	700	350

* Нагрузка от лотка на опору складывается из веса лотка и веса его наполнения. Нагрузка учитывалась как равномерно распределенная по ширине лотка. Максимальная нагрузка на лоток и расстояние между опорами определяются по графикам БРН.

1. Максимально допустимая сосредоточенная нагрузка на опору от 1 лотка указана в таблице подбора профиля.
2. Шаг опор принимать в соответствии с требованиями производителя закрепляемого лотка и несущей способности опор.
3. Шпильку подрезать по месту до необходимой длины.
4. Опора разработана с учетом установки анкера в бетон класса В25 минимальной толщиной 100 мм.
5. При замене конструктивных элементов, входящих в опору, просим Вас связаться с ответственным инженером компании Hilti.
6. Информировуем Вас о том, что данный чертеж носит исключительно рекомендательный характер и должен быть проверен и утвержден перед использованием на конкретном объекте.

H9.0.2-10

Изм	Лист	N документа	Подпись	Дата	Крепление лотков SPB-RF100 на траверсе из профиля, закрепленного обжатием	Стадия	Масса	Масштаб
Разраб.		Чернова		05.23		Лист 1	Листов 1	1:10
Проверил		Норкин		05.23				
Сборочный чертеж								

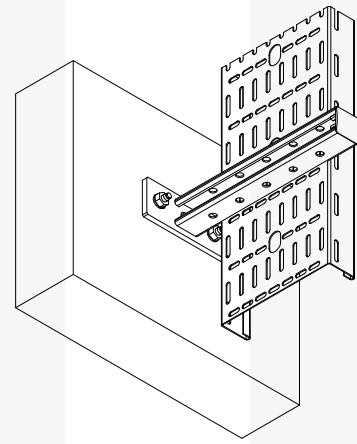
Согласовано

Взам.инв.№

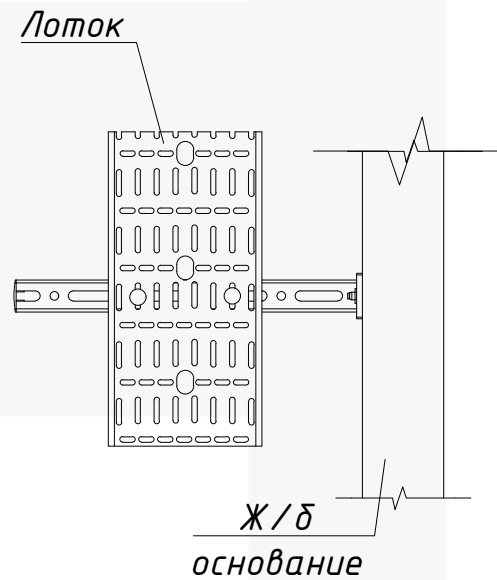
Подп. и дата

Инв.№подл.

Опора Н9.0.2-11



Вид спереди



Вид сбоку

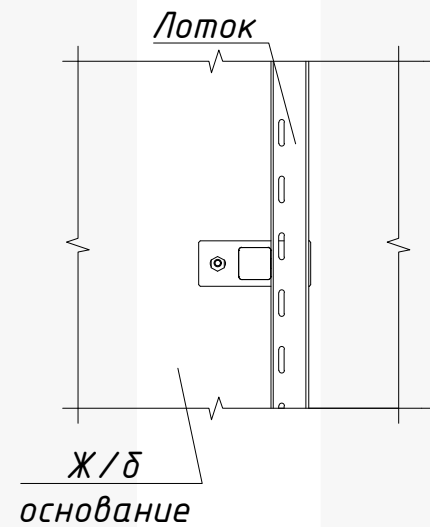


Таблица подбора профиля

Опора	Тип лотка	Ширина лотка, мм	Длина консоли, мм	Мах нагрузка на 1 опору, кг
H9.0.2-11.1	SPB RF 50/SPB RF 100	50,100,150,200	300	28
H9.0.2-11.2	SPB RF 50/SPB RF 100	300,400	600	32
H9.0.2-11.3	SPB RF 50/SPB RF 100	500,600	1000	38

- * Нагрузка от лотка на опору складывается из веса лотка и веса его наполнения. Нагрузка учитывалась как равномерно распределенная по ширине лотка. Максимальная нагрузка на лоток и расстояние между опорами определяются по графикам БРН.
- * Для фиксации кабеля в вертикальном положении заложить хомут-ленту.

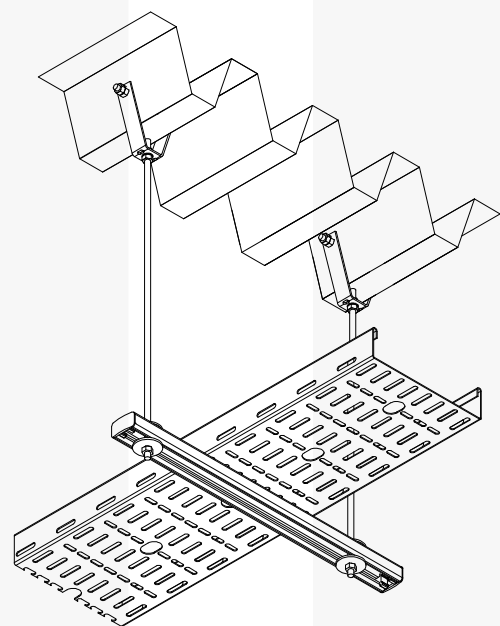
1. Максимально допустимая сосредоточенная нагрузка на опору от 1 лотка указана в таблице подбора профиля.
2. Шаг опор принимать в соответствии с требованиями производителя закрепляемого лотка и несущей способности опор.
3. Шпильку подрезать по месту до необходимой длины.
4. Опора разработана с учетом установки анкера в бетон класса В25 минимальной толщиной 100 мм.
5. При замене конструктивных элементов, входящих в опору, просим Вас связаться с ответственным инженером компании Hilti.
6. Информировуем Вас о том, что данный чертеж носит исключительно рекомендательный характер и должен быть проверен и утвержден перед использованием на конкретном объекте.

H9.0.2-11

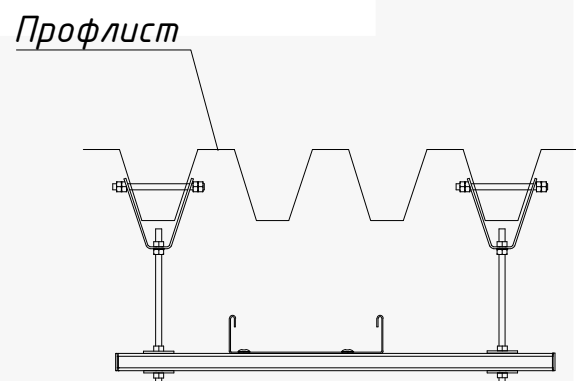
					Стадия	Масса	Масштаб
Изм	Лист	N документа	Подпись	Дата	Крепление вертикального участка лотков SPB-RF50/SPB-RF100		1:10
Разраб.		Чернова		05.23			
Проверил		Норкин		05.23			
					Лист 1	Листов 1	
					Сборочный чертеж		

Согласовано	
Взам. инв. №	
Подп. и дата	
Инв. №подл.	

Опора Н9.0.2-12



Вид спереди



Вид сбоку

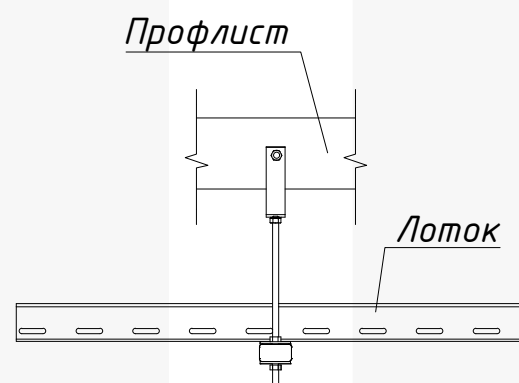


Таблица подбора профиля

Опора	Тип лотка	Ширина лотка, мм	Длина профиля, мм	Max нагрузка на 1 опору, кг
H9.0.2-12.1	SPB RF 50/SPB RF 100	50,100,150,200	300	100
H9.0.2-12.2	SPB RF 50/SPB RF 100	300,400	500	100
H9.0.2-12.3	SPB RF 50/SPB RF 100	500,600	700	100

* Нагрузка от лотка на опору складывается из веса лотка и веса его наполнения. Нагрузка учитывалась как равномерно распределенная по ширине лотка. Максимальная нагрузка на лоток и расстояние между опорами определяются по графикам БРН.

1. Максимально допустимая сосредоточенная нагрузка на опору от 1 лотка указана в таблице подбора профиля.
2. Шаг опор принимается в соответствии с требованиями производителя закрепляемого лотка и несущей способности опор.
3. Шпильку подрезать по месту до необходимой длины.
4. Опора разработана с учетом установки анкера в бетон класса В25 минимальной толщиной 100 мм.
5. При замене конструктивных элементов, входящих в опору, просим Вас связаться с ответственным инженером компании Hilti.
6. Информировуем Вас о том, что данный чертеж носит исключительно рекомендательный характер и должен быть проверен и утвержден перед использованием на конкретном объекте.
7. Максимальная нагрузка на точку крепления в профлист – 0,6 кН. При увеличении нагрузки требуются дополнительные испытания.

H9.0.2-12

Изм	Лист	N документа	Подпись	Дата	Крепление лотков SPB-RF50/SPB-RF100 на траверсе из профиля, закрепленного к профлисту	Стадия	Масса	Масштаб
Разраб.		Чернова		05.23		Лист 1	Листов 1	1:10
Проверил		Норкин		05.23				
Сборочный чертеж								

Согласовано

Взам.инв.№

Подп. и дата

Инв.№подл.