

*ТИПОВЫЕ КОНСТРУКЦИИ, ИЗДЕЛИЯ И УЗЛЫ ЗДАНИЙ И СООРУЖЕНИЙ*

*СЕРИЯ НИЛТИ Н6*

*ОПОРНЫЕ КОНСТРУКЦИИ И СРЕДСТВА КРЕПЛЕНИЯ  
ТРУБОПРОВОДОВ*

*ВЫПУСК 0  
ИЗМ 1*

*ОПОРНЫЕ КОНСТРУКЦИИ И СРЕДСТВА КРЕПЛЕНИЯ ТРУБОПРОВОДОВ К СТЕНАМ,  
КОЛОННАМ И ПЕРЕКРЫТИЯМ*

*РАБОЧИЕ ЧЕРТЕЖИ*

Лист	Обозначение	Наименование	Примечание
1	H6.0.1-1	Крепление горизонтального трубопровода к ж.б. стене	
2	H6.0.1-2	Крепление вертикального трубопровода к ж.б. стене	
3	H6.0.1-3	Крепление горизонтального трубопровода к ж.б. стене	
4	H6.0.1-4	Крепление двух горизонтальных труб к ж.б. стене	
5	H6.0.1-5	Крепление вертикального трубопровода к ж.б. стене	
6	H6.0.1-6	Крепление вертикального трубопровода к ж.б. стене	
7	H6.0.1-7	Крепление горизонтального трубопровода к ж.б. основанию	
8	H6.0.1-8	Крепление горизонтального трубопровода к ж.б. основанию	
9	H6.0.1-9	Крепление горизонтального трубопровода к ж.б. основанию	
10	H6.0.1-10	Крепление горизонтального трубопровода к ж.б. основанию	
11	H6.0.1-11	Крепление горизонтального трубопровода к ж.б. основанию	
12	H6.0.1-12	Крепление двух горизонтальных труб к ж.б. основанию	
13	H6.0.1-13	Крепление регистров отопления к ж.б. основанию	
14	H6.0.1-14	Крепление горизонтального трубопровода к ж.б. перекрытию	
15	H6.0.1-15	Крепление горизонтального трубопровода к ж.б. перекрытию	
16	H6.0.1-16	Крепление горизонтального трубопровода к ж.б. перекрытию	
17	H6.0.1-17	Крепление двух горизонтальных труб к ж.б. перекрытию	
18	H6.0.1-18	Крепление трех горизонтальных труб к ж.б. перекрытию	
19	H6.0.1-19	Крепление трех горизонтальных труб к ж.б. перекрытию	
20	H6.0.1-20	Крепление горизонтального трубопровода к металлической балке	
21	H6.0.1-21	Крепление горизонтального трубопровода к металлической балке	
22	H6.0.1-22	Крепление горизонтального трубопровода к металлической балке	
23	H6.0.1-23	Крепление горизонтального трубопровода к металлической балке	
24	H6.0.1-24	Крепление двух горизонтальных труб к металлической балке	

Лист	Обозначение	Наименование	Примечание
25	H6.0.1-25	Крепление трех горизонтальных труб к металлической балке	
26	H6.0.1-26	Крепление двух горизонтальных труб к металлическим балкам	
27	H6.0.1-27	Крепление двух горизонтальных труб к металлическим балкам	
28	H6.0.1-28	Крепление трех горизонтальных труб к металлическим балкам	
29	H6.0.1-29	Крепление трех горизонтальных труб к металлическим балкам	
30	H6.0.1-30	Крепление горизонтального трубопровода к металлическим балкам	
31	H6.0.1-31	Крепление горизонтального трубопровода к металлическим балкам	
32	H6.0.1-32	Крепление вертикального трубопровода к металлической балке	
33	H6.0.1-33	Крепление горизонтального трубопровода к металлической балке	
34	H6.0.1-34	Крепление горизонтального трубопровода к металлической колонне	
35	H6.0.1-35	Крепление двух горизонтальных труб к металлической колонне	
36	H6.0.1-36	Крепление вертикального трубопровода к металлической колонне	
37	H6.0.1-37	Крепление вертикального трубопровода к металлической колонне	
38	H6.0.1-38	Крепление горизонтального трубопровода к металлической колонне	
39	H6.0.1-39	Крепление вертикального трубопровода к металлической колонне	
40	H6.0.1-40	Крепление вертикального трубопровода к металлической колонне	
41	H6.0.1-41	Крепление вертикального трубопровода к металлической колонне	
42	H6.0.1-42	Крепление горизонтального/вертикального трубопровода к кирпичной стене	
43	H6.0.1-43	Крепление вертикального трубопровода к кирпичной стене	
44	H6.0.1-44	Крепление горизонтального трубопровода к кирпичной стене	
45	H6.0.1-45	Крепление вертикального трубопровода к кирпичной стене	
46	H6.0.1-46	Крепление горизонтального трубопровода к профилированному листу	
47	H6.0.1-47	Крепление горизонтального трубопровода к профилированному листу	

Согласно  
 Взам.инв.№  
 Подп. и дата  
 Инв.№подл.

Изм.	Нуч.	Лист	Ндоп.	Подпись	Дата
Разраб.				Кдиргалиева	10.23
Проверил				Свенгий	10.23

**H6.0.1**

**Содержание**

Лит.	Лист	Листов
И	1.1	



Лист	Обозначение	Наименование	Примечание
48	Н6.0.1-48	Крепление двух горизонтальных труб к профилированному листу	
49	Н6.0.1-49	Крепление горизонтального трубопровода к пустотной ж.б. плите/плите по профилированному листу	
50	Н6.0.1-50	Крепление двух горизонтальных труб к пустотной ж.б. плите/плите по профилированному листу	
51	Н6.0.1-51	Крепление трех горизонтальных труб к пустотной ж.б. плите/плите по профилированному листу	
52	Н6.0.1-52	Крепление горизонтального трубопровода к пустотной ж.б. плите/плите по профилированному листу	
53	Н6.0.1-53	Крепление трех горизонтальных труб к плите по профилированному листу	
54	Н6.0.1-54	Крепление трех горизонтальных труб к пустотной ж.б. плите	
55	Н6.0.1-55	Крепление горизонтального/вертикального трубопровода к стене из ячеистого бетона	
56	Н6.0.1-56	Крепление горизонтального трубопровода к стене из ячеистого бетона	
57	Н6.0.1-57	Крепление двух горизонтальных труб к ребристой плите	
58	Н6.0.1-58	Крепление горизонтального трубопровода к ребристой плите	
59	Н6.0.1-59	Крепление двух горизонтальных труб к ребристой плите	

Согласовано			
Взам.инв.№			
Подп. и дата			
Инв.№подл.			

Изм.	Нуч.	Лист	Ндок.	Подпись	Дата

Н6.0.1

Лист


1.2

1. Опоры, предложенные в типовом альбоме для использования в неагрессивной/слабоагрессивной среде по СП 28.13330;
2. Все элементы опор, в том числе:
  - анкеры
  - шпильки S-BT
  - хомуты
  - профили
  - соединители
 должны быть установлены в строгом соответствии с технологией производителя. Технические руководства и инструкции можно найти вместе с поставляемой продукцией или на сайте производителя.
3. Крепления к железобетону предназначены для установки в бетон класса прочности на сжатие не ниже В25. Крепления в бетон меньшей прочности разрабатываются инженерным отделом компании Hilti по отдельному заданию.
4. Крепления трубопроводов, не предусмотренные типовым альбомом, разрабатываются инженерным отделом компании Hilti по отдельному заданию.
5. Логика наименования опор описана на л. 2.2.
6. При монтаже опор для вертикальных участков трубопроводов необходимо исключить проскальзывание трубы в хомуте: хомут должен плотно обжимать трубу, затяжные болты хомута должны быть затянуты с требуемым моментом (см. инструкцию к хомуту), труба должна быть очищена от краски, грязи и пыли.
7. При использовании монтажных гаек MT-TL совместно со шпильками гайки закручивать с моментом затяжки равным:
  - MT-TL M8 - 10 Нм;
  - MT-TL M10 - 15 Нм;
  - MT-TL M12 - 30 Нм;
  - MT-TL M16 - 50 Нм.
8. При использовании монтажных гаек MT-TL совместно с болтами MT-TLB/MT-TLB 30 болты закручивать с моментом затяжки равным:
  - MT-TL M8 - 30 Нм;
  - MT-TL M10 - 30 Нм;
  - MT-TL M12 - 60 Нм;
  - MT-TL M16 - 90 Нм.

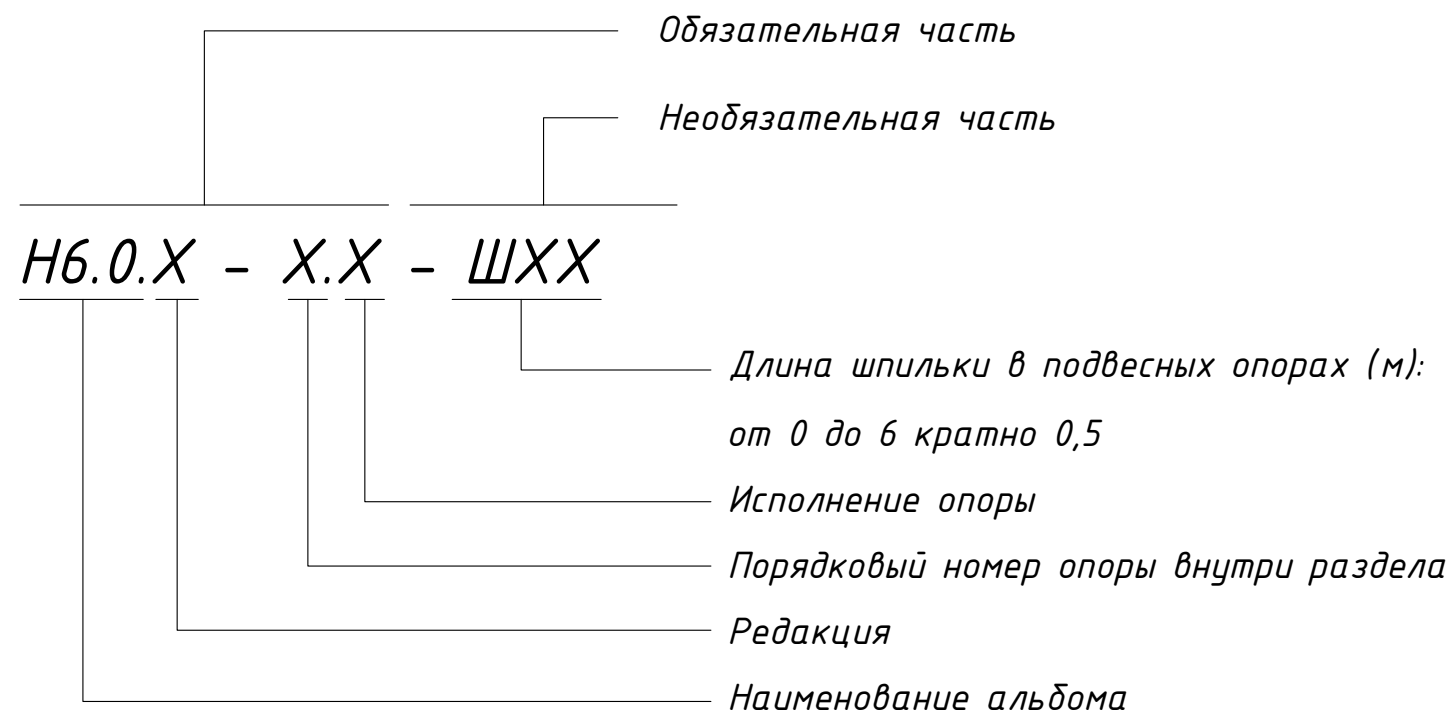
Область применения

1. Решения типового альбома для крепления трубопроводов при горизонтальной и вертикальной прокладке к следующим строительным конструкциям:
  - покрытиям;
  - перекрытиям;
  - кирпичным стенам;
  - стальным и железобетонным конструкциям;
  - стальным балкам;
  - фермам, в межферменном пространстве;
  - вентиляционных шахтах.
2. Из деталей монтажных систем можно создать другие варианты узлов крепления
3. Подбор деталей, входящих в узел, производят исходя из величины доступной нагрузки, расстояния от места закрепления до оси трубопровода, способа закрепления деталей к строительным конструкциям и сечения трубопроводов и их количества.
4. Допустимые нагрузки на элементы монтажных систем Hilti указаны в технических паспортах.
5. Расстояние между узлами крепления разработаны в соответствии с СП 73.13330.2016 Внутренние санитарно-технические системы зданий п. 6.1.8-6.1.10, а также зависит от максимальной несущей способности элементов монтажных систем Hilti.
6. При применении решений в агрессивных средах или снаружи здания, обратитесь к инженерам Hilti.
7. В альбом помещены узлы креплений, которые не требуют дополнительной разработки проектировщиком и заказываются непосредственно по обозначению соответствующего чертежа и его исполнения

Согласовано			
Взам.инв.№			
Подп. и дата			
Инв.№подл.			

						<b>H6.0.1</b>		
Изм.	Нуч.	Лист	Н док.	Подпись	Дата			
Разраб.		Кдиргалиева			10.23			
Проверил		Свентий			10.23			
Общие данные						Лит.	Лист	Листов
						и	2.1	
								
						Формат А3		

Полное наименование опоры формируется в следующем порядке:



Пример: Н6.0.1-1.8 – опора из типового альбома “Н6.0.1”. Номер опоры “1”.  
Исполнение “8”.

### Технические требования

- Узлы и детали разработаны в соответствии с требованиями нормативно-технической документации, действующей на территории Российской Федерации.
- Конструкции и их элементы принятые в данном комплекте документации рассчитаны по первой и второй группам предельных состояний.
- Качество материала марки стали монтажных систем, элементов креплений и анкеров подтверждено сертификатами завода-производителя.
- Тип защитного покрытия для монтажных систем и анкерных креплений подобран с учетом влажности и степени агрессивности атмосферы с помощью Справочника по защите от коррозии компании Hilti и в соответствии с исходными данными предоставленными Заказчиком.
- Транспортирование легкоборных металлоконструкций и их деталей допускается любым видом транспорта. При этом должны быть обеспечены надежное закрепление и сохранность их от механических повреждений:
  - транспортирование в контейнерах без упаковки в тару не допускается;
  - элементы легкоборных металлоконструкций должны храниться на складах рассортированными по типам, исполнениям и размерам и должны быть защищены от загрязнения;
 условия транспортирования при воздействии климатических факторов должны соответствовать условиям 7, хранения – условиям 2 по ГОСТ 15150.
- Перед началом сборки необходимо ознакомиться с инструкцией по монтажу в упаковке с элементами Hilti или на сайте <https://www.hilti.ru/>.
- При невозможности смонтировать узел в соответствии с чертежами или несоответствия разработанных чертежей фактическому положению труб и конструкций, необходимо обратиться к инженеру компании Hilti для корректировки решений.
- Монтаж конструкций и их элементов следует производить в соответствии с требованиями настоящего комплекта, а также соответствующих нормативных документов:
  - Методическое пособие к СП 63.13330 “Проектирование анкерных креплений строительных конструкций и оборудования”;
  - “Руководство по анкерному крепежу” разработанное компанией Hilti;
  - СП 16.13330.2017 “Стальные конструкции”;
  - СТО 36554501-064-2020 “Системы модульные стальные для крепления элементов сетей и оборудования систем инженерно-технического обеспечения, устройства фальшполов и площадок обслуживания. Правила проектирования и оценки качества”;
  - “Руководство по технологии прямого монтажа” разработанное компанией Hilti;
  - СТО 17523759-012-2023 Крепление стальных элементов на самонарезающих винтах Hilti;
  - “Программа шурупов и шуруповертов” разработанная компанией Hilti;
  - СНиП 12-03-2001 “Безопасность труда в строительстве”.

Согласовано			
Взам.инв.№			
Подп. и дата			
Инв.№подл.			

Изм.	Нуч.	Лист	Ндоп.	Подпись	Дата

Н6.0.1

Лист  
2.2

### Общие рекомендации


- Работы по монтажу легкоборных металлоконструкций проводят при наличии необходимого комплекта технической документации, согласованной и утвержденной в установленном порядке.
- Каждый работник, задействованный в работах по сборке легкоборной металлоконструкции, должен иметь инструкцию, устанавливающую обязанности, права и ответственность, квалификационные требования к образованию, техническим знаниям и опыту работы.
- При проектировании опор проверялась прочность элементов Hilti. Прочность прочих элементов (плит, стен, перегородок, стальных балок, стоек, ферм, прогонов, проф. настила, сэндвич-панелей и т.п.) должна быть проверена ответственным проектировщиком на дополнительную нагрузку от опор, представленных в данном альбоме.
- Дополнительно информируем, что в компании Hilti доступно 3 сервиса, которые значительно сокращают время на выполнение СМР:
  - Комплектование – поузловая компоновка элементов Hilti в соответствии с проектом и спецификацией;
  - Резка – нарезка длинномерной продукции в соответствии с проектными размерами, включая зачистку заусенцев на кромках и цинкование срезов;
  - Предварительная сборка – изготовление предварительно собранных опор в соответствии с проектом и доставка на строительную площадку в готовом для монтажа виде.

### Монтаж к стальным конструкциям

- При установке профилей к металлическим балкам с использованием монтажных струбцин MT-BC-30-60 момент затяжки принять равным 30 Нм. При монтаже всегда использовать элементы в паре.
- При установке МАВ зажима к металлическим балкам при диаметре труб свыше DN 65, рекомендуется использование контрольно-удерживающей полосы МАВ-S.
  - Фиксирующий болт затянуть от руки.
  - Фиксирующую гайку затянуть от руки +1/8 оборота ключа
- Использование резьбовых шпилек допустимо к стальным основаниям толщиной S-BT MF не менее 6 мм без сквозного прохождения через базовый материал.

### Элементы монтажных систем

- Монтажные гайки MT-TL M10 закручивать с использованием болта MT-TLB, MT-TLB 30, соблюдая условия, показанные на рис. 1, с моментом затяжки равным 30 (40) Нм.

t		L
3 - 6 mm	MT-TLB	24 mm
6 - 8 mm	MT-TLB 30	30 mm

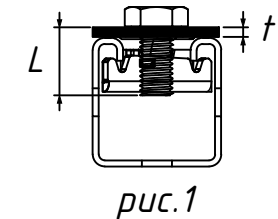


рис.1

- Монтажные гайки MT-TL закручивать с использованием болта, соблюдая условия, показанные на рис. 2, с моментом затяжки равным:
  - MT-TL M8 – 30 Нм;
  - MT-TL M10 – 30 (40) Нм;
  - MT-TL M12 – 60 Нм,
  - MT-TL M16 – 90 Нм;

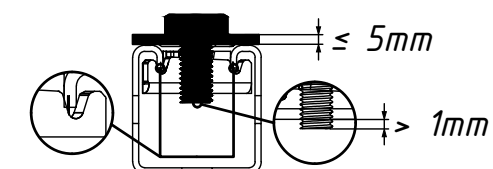


рис.2

- Монтажные гайки MT-TL закручивать с использованием шпильки, соблюдая условия, показанные на рис. 3, с моментом затяжки равным:
  - MT-TL M8 – 10 Нм;
  - MT-TL M10 – 15 (25) Нм;
  - MT-TL M12 – 30 Нм,
  - MT-TL M16 – 50 Нм;

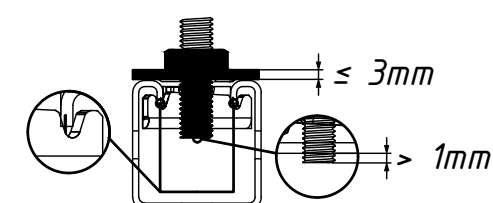


рис.3

- Установку болтов внутри профиля для соединения внахлест производить с применением тонкостенного устройства (арт. 2070404).
- Не допускается использование соединительных элементов MT-C-L1, MT-C-L2, MT-C-LL1, MT-C-T/1, MT-C 3D/2, MRP-1/1, MRW-3, MRW-4, MRV-3/2D для крепления консольных элементов.
- При монтаже маятникового подвеса МРН необходимо всегда использовать два шарнирных подвеса для обеспечения горизонтальности трубы при смещении от температурных расширений.
- Минимальная глубина закручивания резьбовой шпильки в подвес МРН, должна быть определена по отверстию в его боковой части.
- При использовании монтажных гаек MRN совместно с маятниковым подвесом МРН подвес закручивать с моментом затяжки равным:
  - MRN M8 – 10 Нм;
  - MRN M12 – 30 Нм.

Согласовано			
Взам. инв. №			
Подп. и дата			
Инв. №подл.			

Изм.	Нуч.	Лист	Ндоп.	Подпись	Дата	Н6.0.1	Лист
							2.3

Таблица 1. Масса и шаг крепления водозаполненной стальной трубы с учетом и без учета изоляции

Условный диаметр, Ду	Наружн. D, мм		Масса участка трубы при шаге крепления метров, кг						Мак шаг крепления, м
	ГОСТ 10704-91	ГОСТ 3262-75	1м	2м	3м	4м	5м	6м	
15 (1/2")	18	21	1.6	3.3	4.9				2.5
			2.0	4.0					1.5
20 (3/4")	25	27	2.2	4.4	6.7				3
			2.5	4.9					2
25 (1")	32	34	3.4	6.9	10.3	13.8			3.5
			3.9	7.8					2
32 (1 1/4")	40	42	4.7	9.4	14.1	18.8			4
			5.2	10.5	15.7				2.5
40 (1 1/2")	45	48	5.6	11.2	16.8	22.4	28.0		4.5
			6.5	13.0	19.5				3
50 (2")	57	60	8.2	16.4	24.6	32.8	41.0		5
			10.0	20.0	30.0				3
65 (2 1/2")	76	76	11.4	22.7	34.1	45.4	56.8		6
			13.9	27.8	41.8				4
80 (3")	89	89	15.1	30.1	45.2	60.2	75.3	90.4	6
			18.5	36.9	55.4	73.8			4
100 (4")	108,114	114	22.9	45.7	68.6	91.4	114.3	137.2	6
			28.3	56.5	84.8	113.0	141.3		4.5
125 (5")	133,140	140	32.2	64.5	96.7	128.9	161.2	193.4	7
			38.3	76.5	114.8	153.0	191.3		5
150 (6")	159	165	41.5	83.0	124.5	166.0	207.6	249.1	8
			48.2	96.3	144.5	192.7	240.9		6
200 (8")	219		68.7	137.4	206.1	274.8	343.5	412.2	8
			76.7	153.4	230.2	306.9	383.6		6
250	273		96.6	193.2	289.8	386.4	483.0	579.6	8
			105.8	211.6	317.4	423.2	529.1		6
300	325		136.8	273.6	410.4	547.2	684.0	820.8	8
			147.3	294.7	442.0	589.3	736.7		6
350	377		166.2	332.4	498.6	664.8	831.1	997.3	8
			185.9	371.8	557.7	743.6	929.5		6

\*В верхней строке – масса водозаполненной трубы без изоляции, в нижней – масса с изоляцией.

\*\*1 кг = 10 Н = 0,01 кН  
100 кг = 1000 Н = 1 кН

Таблица 2. Шаг крепления медных труб (необходимо уточнять в документации производителя)

Диаметр трубы в мм	Пролет между опорами (м)	
	Горизонтально	Вертикально
15	1,25	1,6
18	1,5	2,0
22	2,0	2,6
28	2,25	2,5
35	2,75	3,0
42	3,0	3,3
54	3,5	3,0
108	5,0	5,5

Таблица 3. Шаг крепления полипропиленовых труб (необходимо уточнять в документации производителя)

Наружный диаметр (мм)	16	20	25	32	40	50	63	75	90	100
Труба PP-R PN20, шаг крепления, см	65	70	85	90	100	110	125	140	150	165
Труба STABI PN20, шаг крепления, см	110	120	140	145	150	155	165	170	190	205

Согласовано

Взам. инв. №

Подп. и дата

Инв. №подл.

Изм.	Нуч.	Лист	Ндок.	Подпись	Дата
------	------	------	-------	---------	------

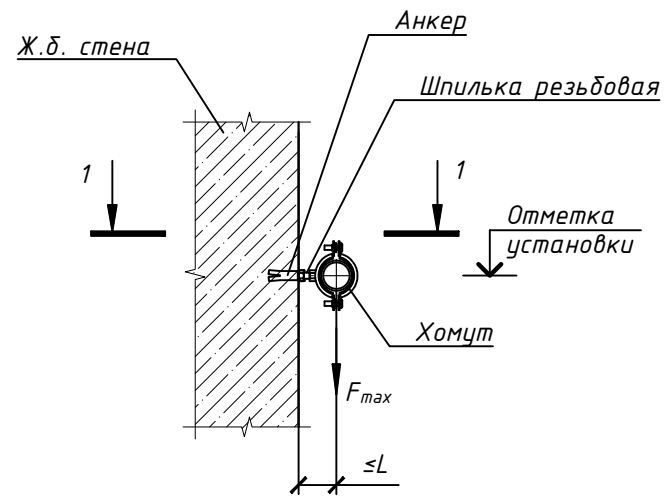
Н6.0.1

Лист  
2.4

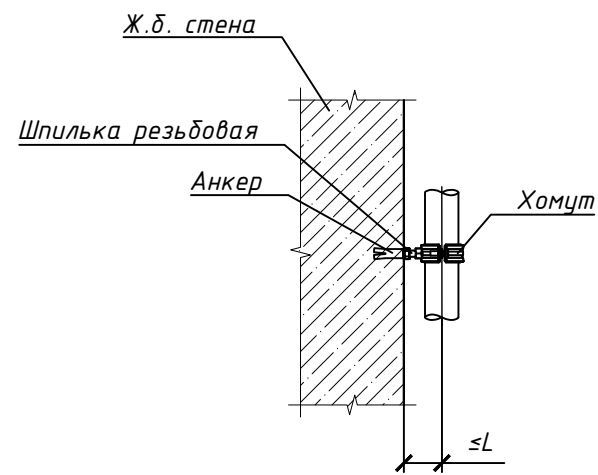
Формат А3

# Н6.0.1-1

Исполнение 1-б



Разрез 1-1



1. Опора предназначена для работы в неагрессивной/слабоагрессивной среде по СП 28.13330.
2. Максимальное расстояние между креплениями трубопроводов принимать по нормативам, но не более расстояния указанного на листе 2.4 и с учетом несущей способности опоры.
3. Опора разработана с учетом установки анкеров в бетон класса В25.
4. Установочные параметры для анкеров см. Руководство по анкерному крепежу.
5. Минимальное расстояние от анкера до края профиля 50 мм.
6. Анкер устанавливать в круглое отверстие перфорации профиля.
7. Длину мерных элементов уточнить по месту монтажа.
8. Смотреть совместно с листом 2.

Согласовано	
Взам. инв. №	
Подл. и дата	
Инв. №подл.	

					<b>Н6.0.1-1</b>			
Изм	Лист	№ документа	Подпись	Дата	Крепление горизонтального трубопровода к ж.б. стене	Стадия	Масса	Масштаб
Разраб.		Кдиргалиева		10.23		И	см. табл	1:10
Проверил		Свентий		10.23		Лист 1	Листов 2	
					Сборочный чертеж			



Наименование	Исполнение	Диапазон диаметров Dн, мм	Вылет L, мм	Максимальная вертикальная нагрузка на хомут Fmax, кН
H6.0.1-1.1	1	11-15	50	0,15
H6.0.1-1.2	2	16-19	50	0,15
H6.0.1-1.3	3	20-24	50	0,15
H6.0.1-1.4	4	25-28	50	0,15
H6.0.1-1.5	5	32-35	50	0,15
H6.0.1-1.6	6	39-46	50	0,15
-	7	48-53	-	-
-	8	53-58	-	-
-	9	60-65	-	-
-	10	67-71	-	-
-	11	74-80	-	-
-	12	81-86	-	-
-	13	88-94	-	-
-	14	99-105	-	-
-	15	108-116	-	-
-	16	120-130	-	-
-	17	135-143	-	-
-	18	145-155	-	-
-	19	162-170	-	-
-	20	195-205	-	-
-	21	207-219	-	-
-	22	248-255	-	-
-	23	260-274	-	-

Согласовано		

Взам.инв.№	
------------	--

Подп. и дата	
--------------	--

Инв.№подл.	
------------	--

Изм.	Нуч.	Лист	Ндок.	Подпись	Дата

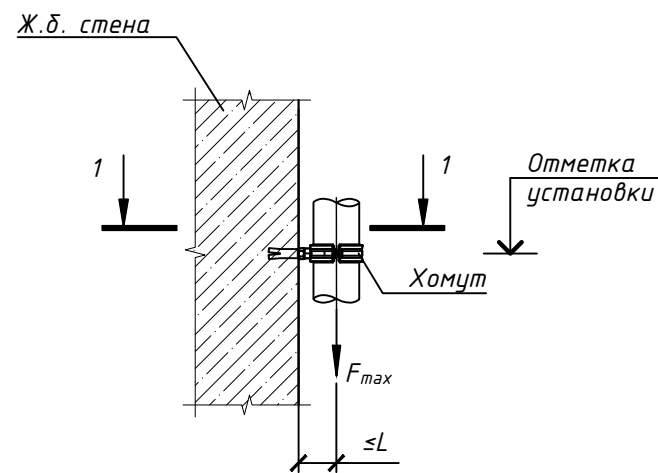
H6.0.1-1

Лист

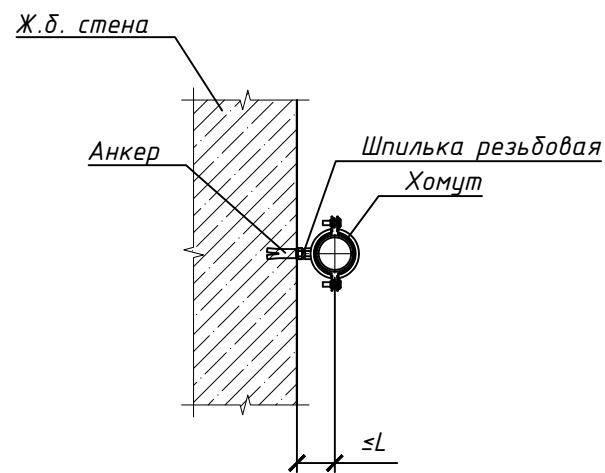
2

# Н6.0.1-2

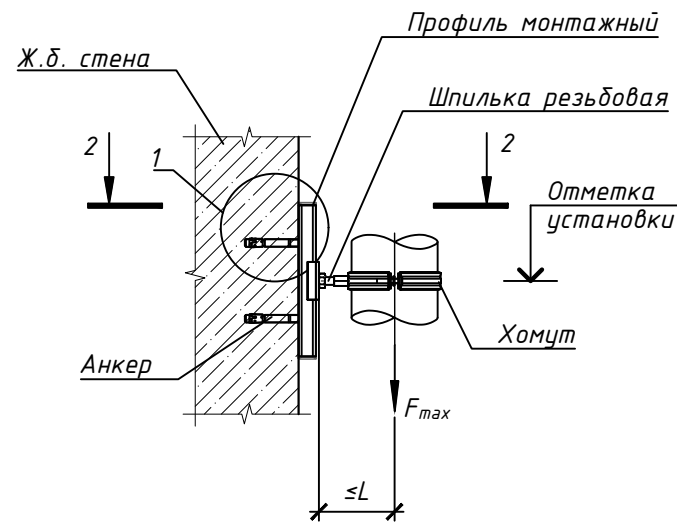
## Исполнение 1-7



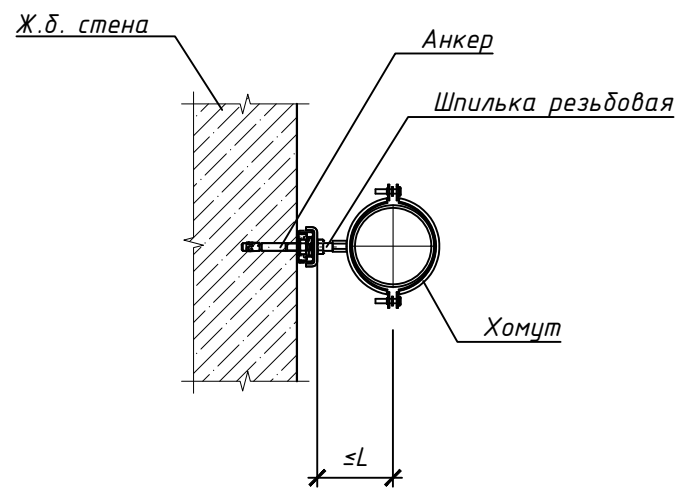
## Разрез 1-1



## Исполнение 8-23

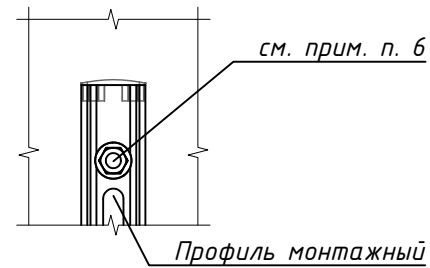
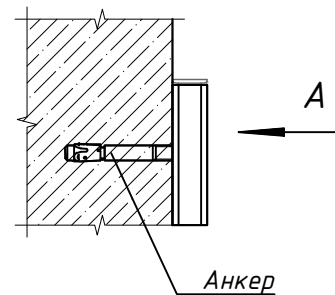


## Разрез 2-2



1

## Вид А



1. Опора предназначена для работы в неагрессивной/слабоагрессивной среде по СП 28.13330.
2. Максимальное расстояние между креплениями трубопроводов принимать по нормативам, но не более расстояния указанного на листе 2.4 и с учетом несущей способности опоры.
3. Опора разработана с учетом установки анкеров в бетон класса В25.
4. Установочные параметры для анкеров см. Руководство по анкерному крепежу.
5. Минимальное расстояние от анкера до края профиля 50 мм.
6. Анкер устанавливать в круглое отверстие перфорации профиля.
7. Длину мерных элементов уточнить по месту монтажа.
8. Смотреть совместно с листом 2.

Согласовано	
Взам. инв. №	
Подп. и дата	
Инв. №подл.	

					<b>Н6.0.1-2</b>			
Изм	Лист	№ документа	Подпись	Дата	Крепление вертикального трубопровода к ж.б. стене	Стадия	Масса	Масштаб
Разраб.		Кдиргалиева		10.23		И	см. табл	1:10
Проверил		Свентий		10.23		Лист 1	Листов 2	
Сборочный чертёж								

Наименование	Исполнение	Диапазон диаметров Dн, мм	Вылет L, мм	Максимальная вертикальная нагрузка на хомут Fmax, кН
H6.0.1-2.1	1	11-15	50	0,15
H6.0.1-2.2	2	16-19	50	0,15
H6.0.1-2.3	3	20-24	50	0,15
H6.0.1-2.4	4	25-28	50	0,15
H6.0.1-2.5	5	32-35	50	0,15
H6.0.1-2.6	6	39-46	50	0,15
H6.0.1-2.7	7	48-53	50	0,15
H6.0.1-2.8	8	53-58	50	0,15
H6.0.1-2.9	9	60-65	50	0,15
H6.0.1-2.10	10	67-71	50	0,15
H6.0.1-2.11	11	74-80	100	0,15
H6.0.1-2.12	12	81-86	100	0,15
H6.0.1-2.13	13	88-94	100	0,15
H6.0.1-2.14	14	99-105	100	0,15
H6.0.1-2.15	15	108-116	100	0,15
H6.0.1-2.16	16	120-130	150	0,15
H6.0.1-2.17	17	135-143	150	0,15
H6.0.1-2.18	18	145-155	150	0,15
H6.0.1-2.19	19	162-170	150	0,15
H6.0.1-2.20	20	195-205	200	0,30
H6.0.1-2.21	21	207-219	200	0,30
H6.0.1-2.22	22	248-255	200	0,30
H6.0.1-2.23	23	260-274	200	0,30

Согласовано		

Взам.инв.№	
------------	--

Подп. и дата	
--------------	--

Инв.№подл.	
------------	--

Изм.	Нуч.	Лист	Ндок.	Подпись	Дата

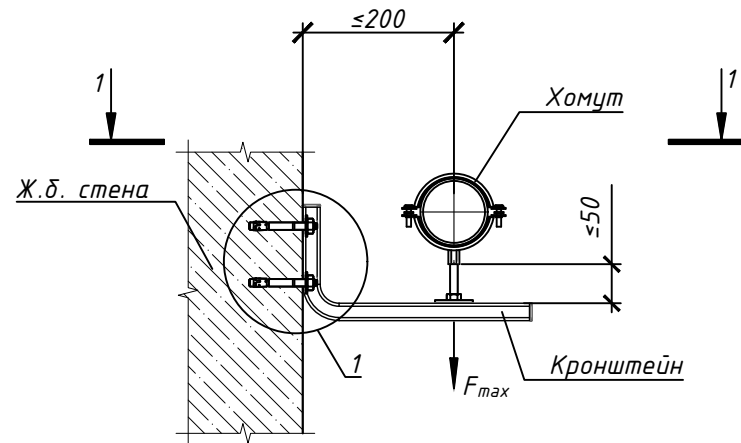
H6.0.1-2

Лист

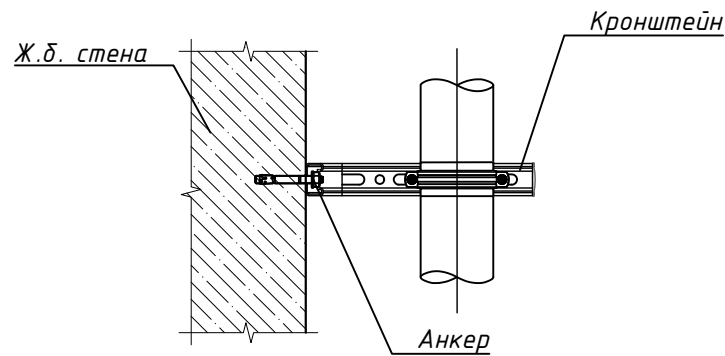
2

# Н6.0.1-3

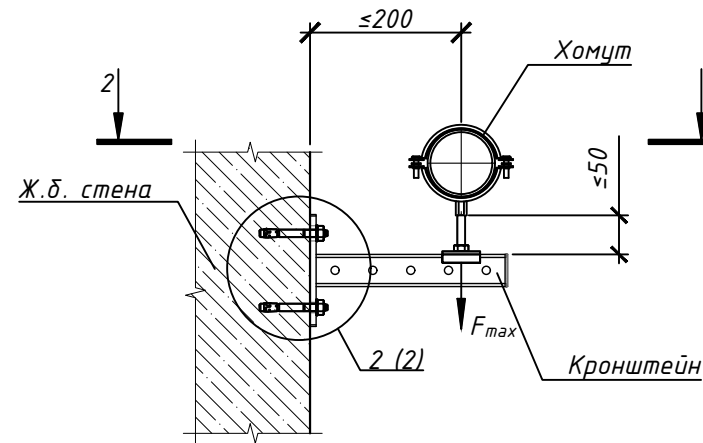
Исполнение 1-7  
Вариант 1



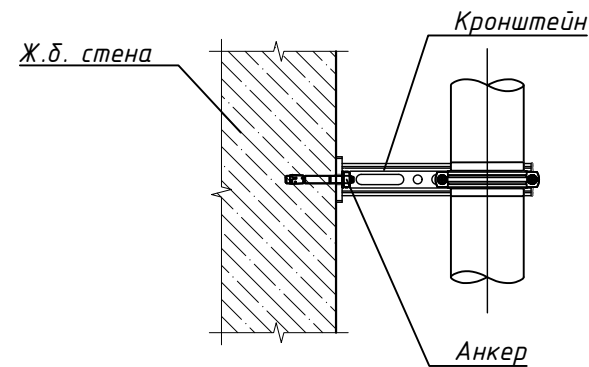
Разрез 1-1



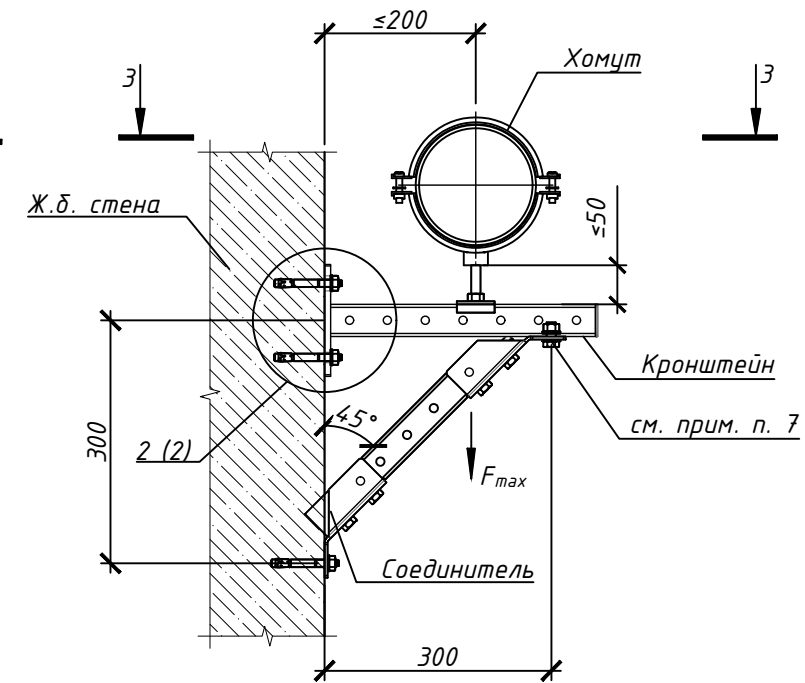
Исполнение 8-15  
Вариант 1



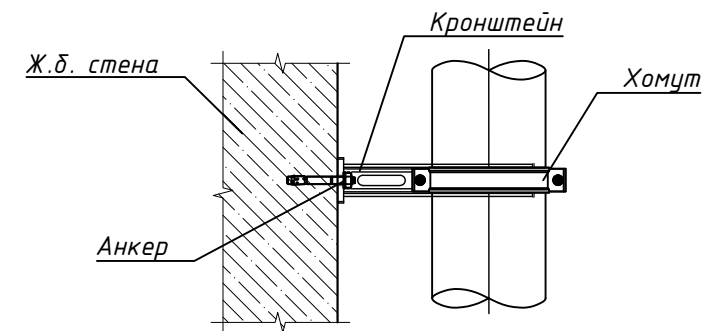
Разрез 2-2



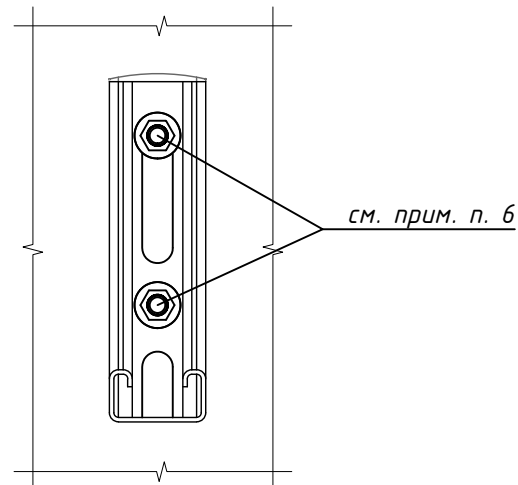
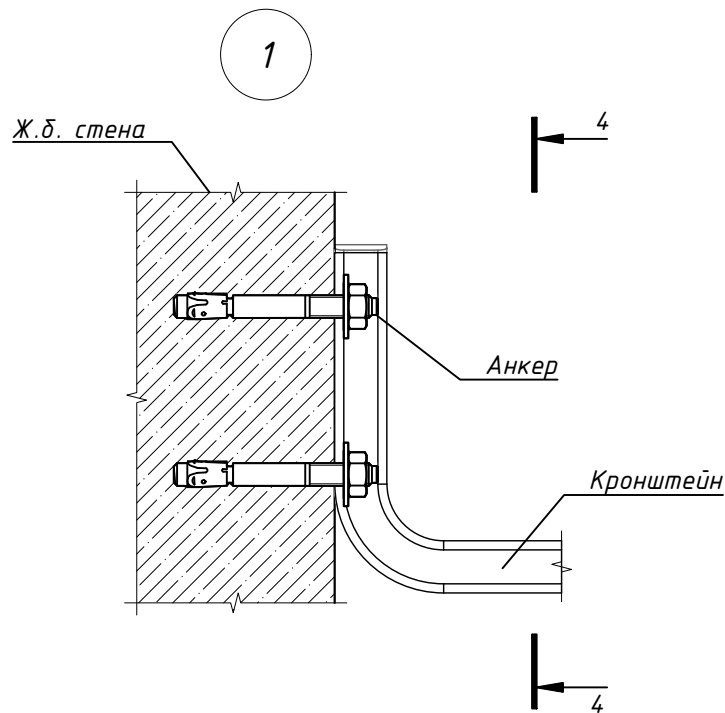
Исполнение 16-23  
Вариант 1



Разрез 3-3



Разрез 4-4



1. Опора предназначена для работы в неагрессивной/слабоагрессивной среде по СП 28.13330.
2. Максимальное расстояние между креплениями трубопроводов принимать по нормативам, но не более расстояния указанного на листе 2.4 и с учетом несущей способности опоры.
3. Передача горизонтальных нагрузок на опору (в том числе от температурного расширения трубопровода) не допускается.
4. Опора разработана с учетом установки анкеров в бетон класса В25.
5. Установочные параметры для анкеров см. Руководство по анкерному крепежу.
6. Анкер устанавливать в верхней границе овального отверстия и круглое отверстие в базе консоли.
7. Установку болта производить в круглое отверстие.
8. Длину мерных элементов уточнить по месту монтажа.
9. Смотреть совместно с листами 2, 3.

					<b>Н6.0.1-3</b>			
					Крепление горизонтального трубопровода к ж.б. стене	Стадия	Масса	Масштаб
						И	см. табл	1:10
						Лист 1	Листов 3	
					Сборочный чертеж			

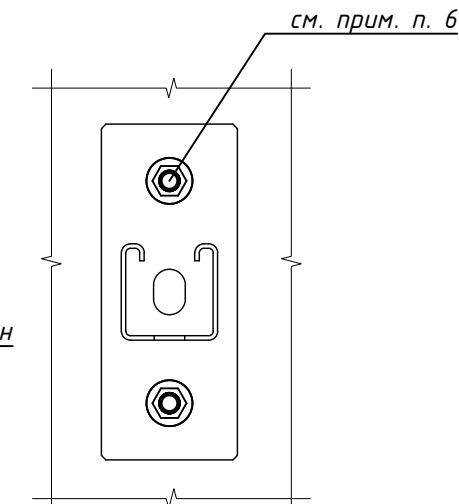
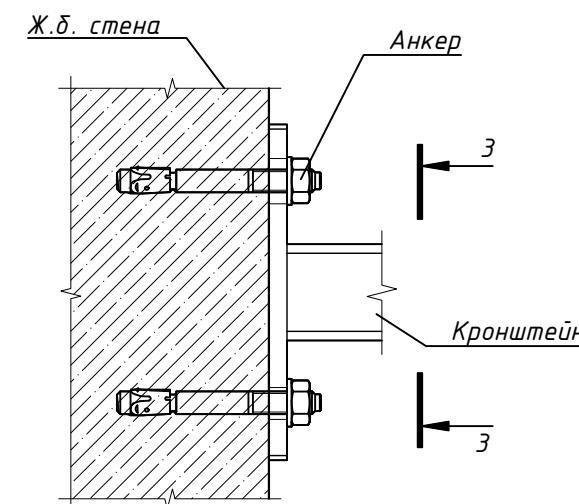
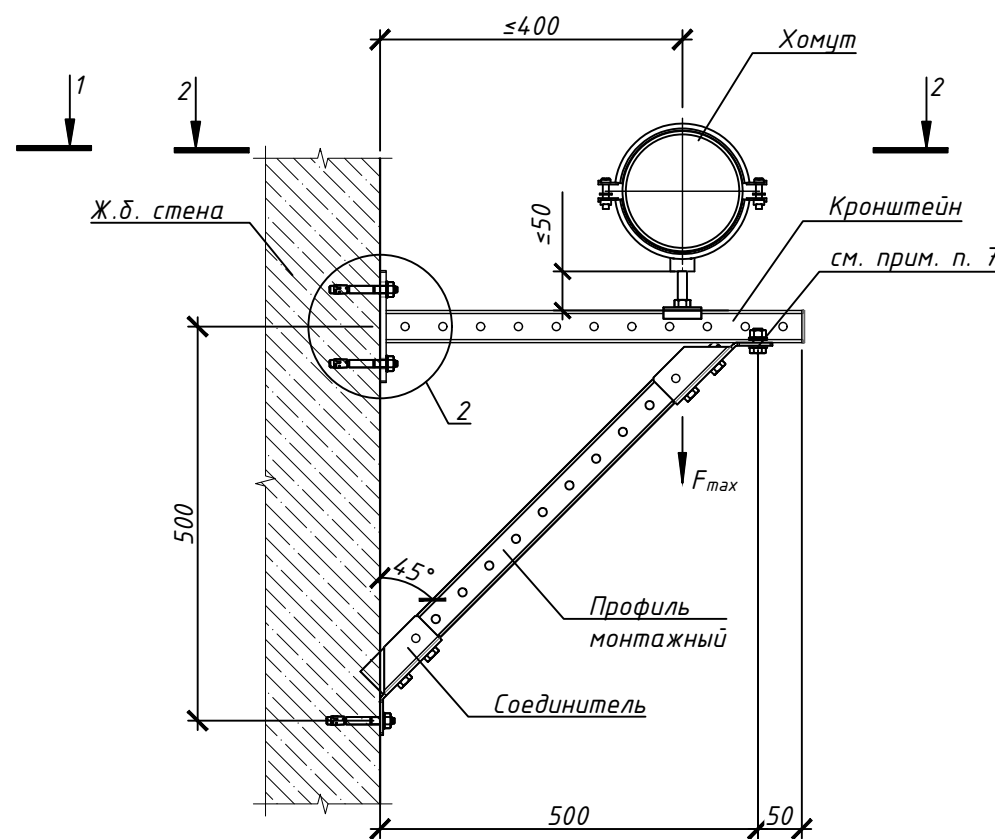
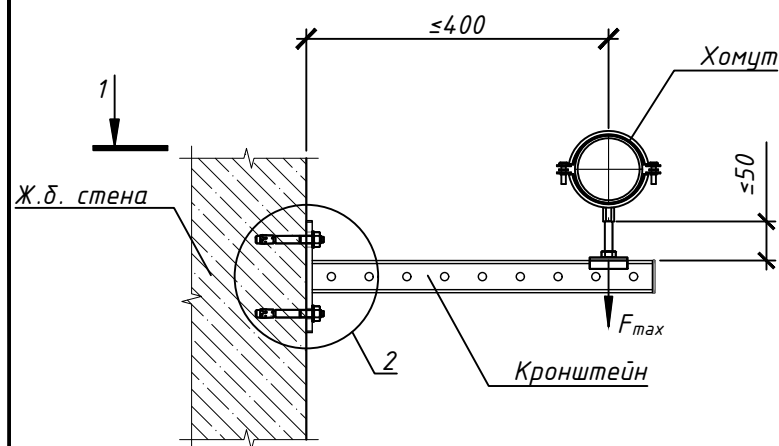
Согласовано	
Взам. инв. №	
Подп. и дата	
Инв. №подл.	

Исполнение 1-15  
Вариант 2

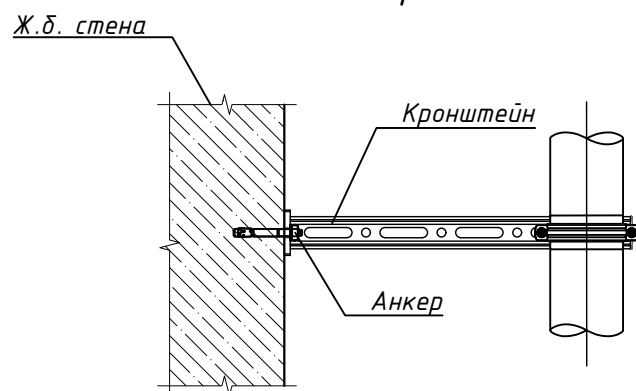
Исполнение 16-23  
Вариант 2

2

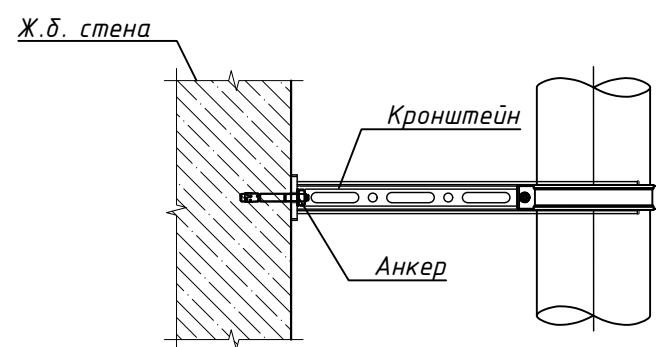
Разрез 3-3



Разрез 1-1




Разрез 2-2



1. Опора предназначена для работы в неагрессивной/слабоагрессивной среде по СП 28.13330.
2. Максимальное расстояние между креплениями трубопроводов принимать по нормативам, но не более расстояния указанного на листе 2.4 и с учетом несущей способности опоры.
3. Передача горизонтальных нагрузок на опору (в том числе от температурного расширения трубопровода) не допускается.
4. Опора разработана с учетом установки анкеров в бетон класса В25.
5. Установочные параметры для анкеров см. Руководство по анкерному крепежу.
6. Анкер устанавливать в верхней границе овального отверстия в базе консоли.
7. Установку болта производить в круглое отверстие.
8. Длину мерных элементов уточнить по месту монтажа.
9. Смотреть совместно с листами 1, 3.

**Н6.0.1-3**

Изм	Лист	№ документа	Подпись	Дата	Крепление горизонтального трубопровода к ж.б. стене	Стадия	Масса	Масштаб
Разраб.		Кдиргалиева		10.23		И	см. табл	1:10
Проверил		Свентий		10.23		Лист 2	Листов 3	
					Сборочный чертёж			

Согласовано

Взам. инв. №

Подп. и дата

Инв. №подл.

<i>Наименование Вариант 1</i>	<i>Наименование Вариант 2</i>	<i>Исполнение</i>	<i>Диапазон диаметров Dн, мм</i>	<i>Максимальная вертикальная нагрузка на хомут Fmax, кН</i>
<i>H6.0.1-3.1 (1)</i>	<i>H6.0.1-3.1 (2)</i>	<i>1</i>	<i>11-15</i>	<i>0,50</i>
<i>H6.0.1-3.2 (1)</i>	<i>H6.0.1-3.2 (2)</i>	<i>2</i>	<i>16-19</i>	<i>0,50</i>
<i>H6.0.1-3.3 (1)</i>	<i>H6.0.1-3.3 (2)</i>	<i>3</i>	<i>20-24</i>	<i>0,50</i>
<i>H6.0.1-3.4 (1)</i>	<i>H6.0.1-3.4 (2)</i>	<i>4</i>	<i>25-28</i>	<i>0,50</i>
<i>H6.0.1-3.5 (1)</i>	<i>H6.0.1-3.5 (2)</i>	<i>5</i>	<i>32-35</i>	<i>0,50</i>
<i>H6.0.1-3.6 (1)</i>	<i>H6.0.1-3.6 (2)</i>	<i>6</i>	<i>39-46</i>	<i>0,50</i>
<i>H6.0.1-3.7 (1)</i>	<i>H6.0.1-3.7 (2)</i>	<i>7</i>	<i>48-53</i>	<i>0,50</i>
<i>H6.0.1-3.8 (1)</i>	<i>H6.0.1-3.8 (2)</i>	<i>8</i>	<i>53-58</i>	<i>0,90</i>
<i>H6.0.1-3.9 (1)</i>	<i>H6.0.1-3.9 (2)</i>	<i>9</i>	<i>60-65</i>	<i>0,90</i>
<i>H6.0.1-3.10 (1)</i>	<i>H6.0.1-3.10 (2)</i>	<i>10</i>	<i>67-71</i>	<i>0,90</i>
<i>H6.0.1-3.11 (1)</i>	<i>H6.0.1-3.11 (2)</i>	<i>11</i>	<i>74-80</i>	<i>0,90</i>
<i>H6.0.1-3.12 (1)</i>	<i>H6.0.1-3.12 (2)</i>	<i>12</i>	<i>81-86</i>	<i>0,90</i>
<i>H6.0.1-3.13 (1)</i>	<i>H6.0.1-3.13 (2)</i>	<i>13</i>	<i>88-94</i>	<i>0,90</i>
<i>H6.0.1-3.14 (1)</i>	<i>H6.0.1-3.14 (2)</i>	<i>14</i>	<i>99-105</i>	<i>1,00</i>
<i>H6.0.1-3.15 (1)</i>	<i>H6.0.1-3.15 (2)</i>	<i>15</i>	<i>108-116</i>	<i>1,00</i>
<i>H6.0.1-3.16 (1)</i>	<i>H6.0.1-3.16 (2)</i>	<i>16</i>	<i>120-130</i>	<i>1,50</i>
<i>H6.0.1-3.17 (1)</i>	<i>H6.0.1-3.17 (2)</i>	<i>17</i>	<i>135-143</i>	<i>1,50</i>
<i>H6.0.1-3.18 (1)</i>	<i>H6.0.1-3.18 (2)</i>	<i>18</i>	<i>145-155</i>	<i>1,50</i>
<i>H6.0.1-3.19 (1)</i>	<i>H6.0.1-3.19 (2)</i>	<i>19</i>	<i>162-170</i>	<i>1,50</i>
<i>H6.0.1-3.20 (1)</i>	<i>H6.0.1-3.20 (2)</i>	<i>20</i>	<i>195-205</i>	<i>3,10</i>
<i>H6.0.1-3.21 (1)</i>	<i>H6.0.1-3.21 (2)</i>	<i>21</i>	<i>207-219</i>	<i>3,10</i>
<i>H6.0.1-3.22 (1)</i>	<i>H6.0.1-3.22 (2)</i>	<i>22</i>	<i>248-255</i>	<i>3,10</i>
<i>H6.0.1-3.23 (1)</i>	<i>H6.0.1-3.23 (2)</i>	<i>23</i>	<i>260-274</i>	<i>3,10</i>

Согласовано		

Взам.инв.№

Подп. и дата

Инв.№подл.

<i>Изм.</i>	<i>Нуч.</i>	<i>Лист</i>	<i>Ндок.</i>	<i>Подпись</i>	<i>Дата</i>

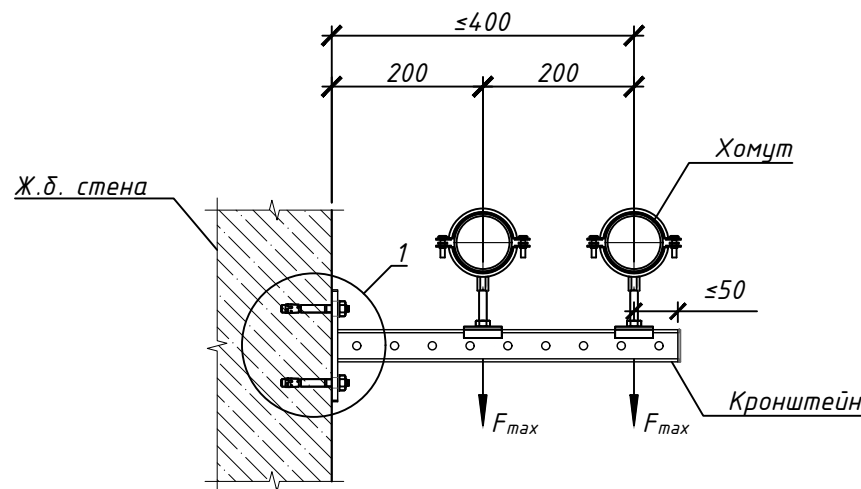
*H6.0.1-3*

*Лист*

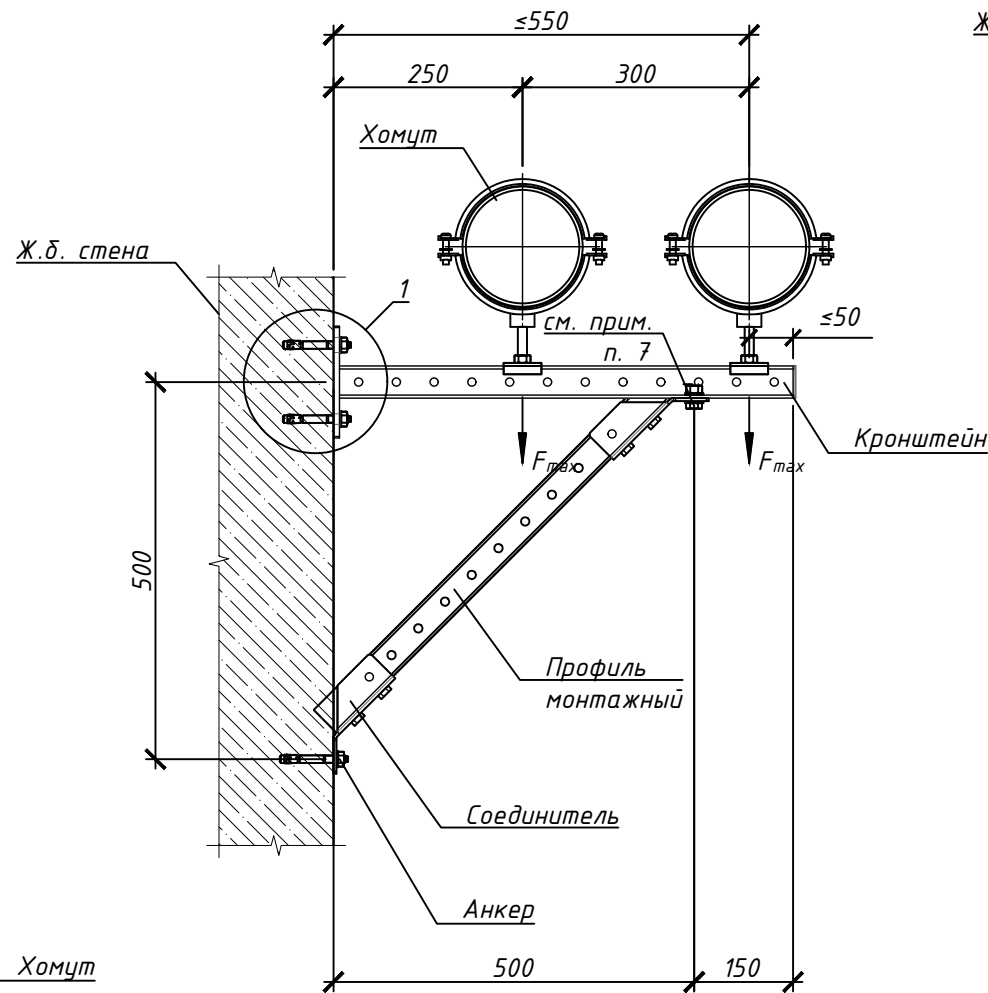
*3*

# НБ.0.1-4

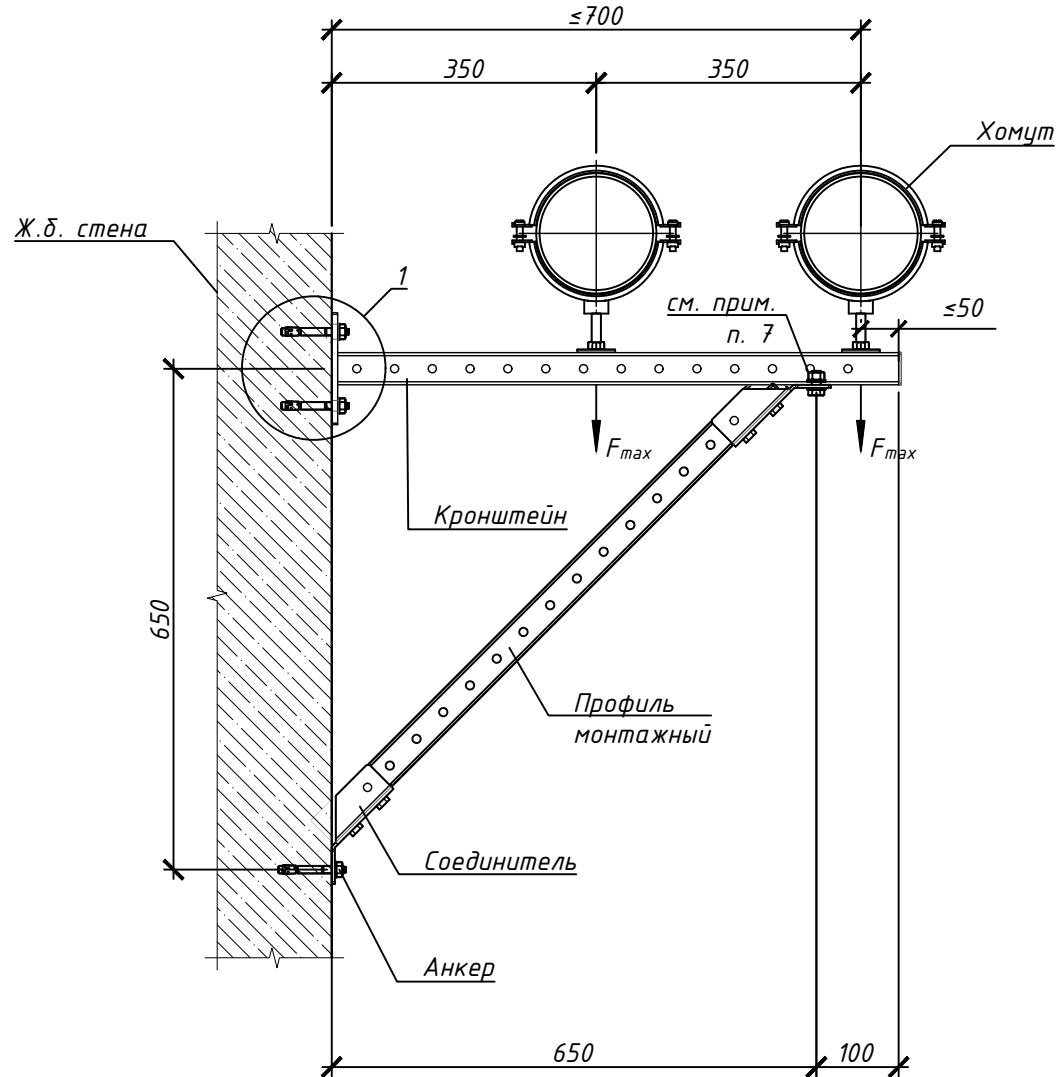
## Исполнение 1-10



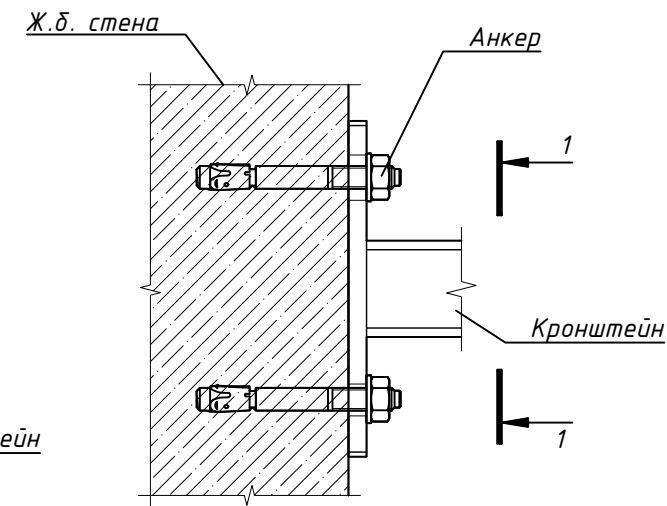
## Исполнение 11-19



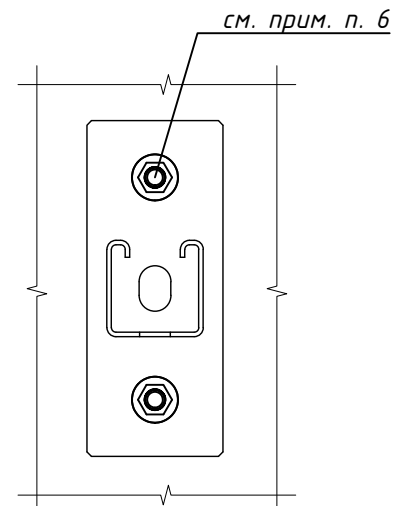
## Исполнение 20-23



1



## Разрез 1-1



1. Опора предназначена для работы в неагрессивной/слабоагрессивной среде по СП 28.13330.
2. Максимальное расстояние между креплениями трубопроводов принимать по нормативам, но не более расстояния указанного на листе 2.4 и с учетом несущей способности опоры.
3. Опора разработана с учетом установки анкеров в бетон класса В25.
4. Передача горизонтальных нагрузок на опору (в том числе от температурного расширения трубопровода) не допускается.
5. Установочные параметры для анкеров см. Руководство по анкерному крепежу.
6. Анкер устанавливать в верхней границе овального отверстия в базе консоли.
7. Установку болтов производить в круглое отверстие.
8. Длину мерных элементов уточнить по месту монтажа.
9. Смотреть совместно с листом 2.

Согласовано	
Взам. инв. №	
Подл. и дата	
Инв. №подл.	

					<b>НБ.0.1-4</b>			
Изм	Лист	N документа	Подпись	Дата	Крепление двух горизонтальных труб к ж.б. стене	Стадия	Масса	Масштаб
						И	см. табл	1:10
						Лист 1	Листов 2	
Сборочный чертёж								

<i>Наименование</i>	<i>Исполнение</i>	<i>Диапазон диаметров Dн, мм</i>	<i>Вылет L, мм</i>	<i>Максимальная вертикальная нагрузка на хомут Fmax, кН</i>
<i>H6.0.1-4.1</i>	<i>1</i>	<i>11-15</i>	<i>400</i>	<i>0,60</i>
<i>H6.0.1-4.2</i>	<i>2</i>	<i>16-19</i>	<i>400</i>	<i>0,60</i>
<i>H6.0.1-4.3</i>	<i>3</i>	<i>20-24</i>	<i>400</i>	<i>0,60</i>
<i>H6.0.1-4.4</i>	<i>4</i>	<i>25-28</i>	<i>400</i>	<i>0,60</i>
<i>H6.0.1-4.5</i>	<i>5</i>	<i>32-35</i>	<i>400</i>	<i>0,60</i>
<i>H6.0.1-4.6</i>	<i>6</i>	<i>39-46</i>	<i>400</i>	<i>0,60</i>
<i>H6.0.1-4.7</i>	<i>7</i>	<i>48-53</i>	<i>400</i>	<i>0,60</i>
<i>H6.0.1-4.8</i>	<i>8</i>	<i>53-58</i>	<i>400</i>	<i>0,60</i>
<i>H6.0.1-4.9</i>	<i>9</i>	<i>60-65</i>	<i>400</i>	<i>0,60</i>
<i>H6.0.1-4.10</i>	<i>10</i>	<i>67-71</i>	<i>400</i>	<i>0,60</i>
<i>H6.0.1-4.11</i>	<i>11</i>	<i>74-80</i>	<i>400</i>	<i>0,90</i>
<i>H6.0.1-4.12</i>	<i>12</i>	<i>81-86</i>	<i>400</i>	<i>0,90</i>
<i>H6.0.1-4.13</i>	<i>13</i>	<i>88-94</i>	<i>550</i>	<i>0,90</i>
<i>H6.0.1-4.14</i>	<i>14</i>	<i>99-105</i>	<i>550</i>	<i>1,00</i>
<i>H6.0.1-4.15</i>	<i>15</i>	<i>108-116</i>	<i>550</i>	<i>1,00</i>
<i>H6.0.1-4.16</i>	<i>16</i>	<i>120-130</i>	<i>550</i>	<i>1,50</i>
<i>H6.0.1-4.17</i>	<i>17</i>	<i>135-143</i>	<i>550</i>	<i>1,50</i>
<i>H6.0.1-4.18</i>	<i>18</i>	<i>145-155</i>	<i>550</i>	<i>1,50</i>
<i>H6.0.1-4.19</i>	<i>19</i>	<i>162-170</i>	<i>550</i>	<i>1,50</i>
<i>H6.0.1-4.20</i>	<i>20</i>	<i>195-205</i>	<i>700</i>	<i>2,50</i>
<i>H6.0.1-4.21</i>	<i>21</i>	<i>207-219</i>	<i>700</i>	<i>2,50</i>
<i>H6.0.1-4.22</i>	<i>22</i>	<i>248-255</i>	<i>700</i>	<i>2,50</i>
<i>H6.0.1-4.23</i>	<i>23</i>	<i>260-274</i>	<i>700</i>	<i>2,50</i>

<i>Согласовано</i>		

*Взам.инв.№*

*Подп. и дата*

*Инв.№подл.*

<i>Изм.</i>	<i>Нуч.</i>	<i>Лист</i>	<i>Ндок.</i>	<i>Подпись</i>	<i>Дата</i>

*H6.0.1-4*

*Лист*

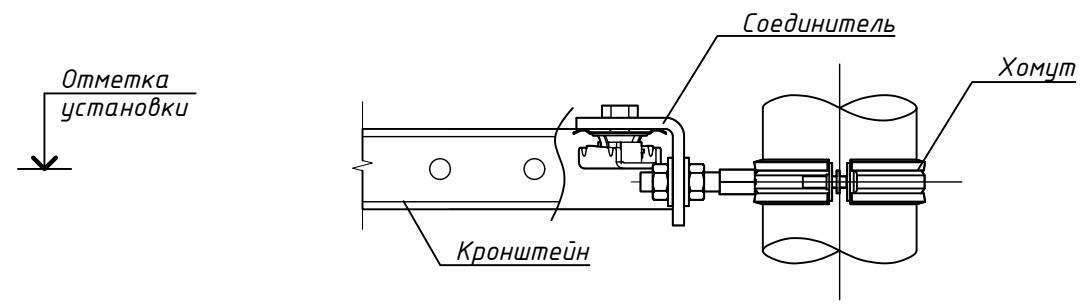
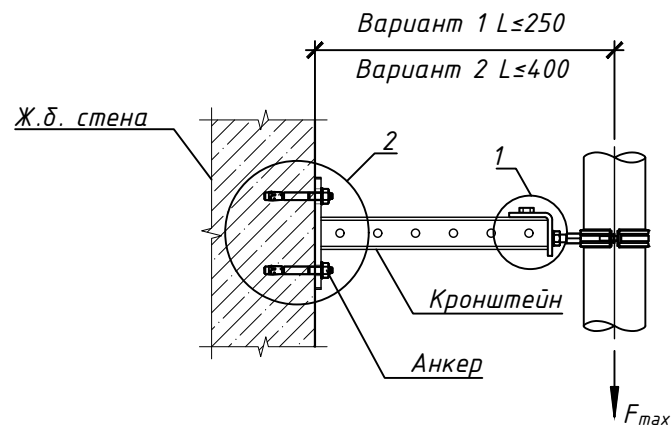
*2*



# Н6.0.1-5

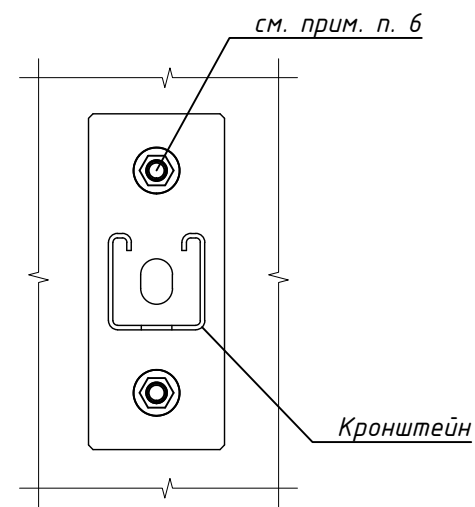
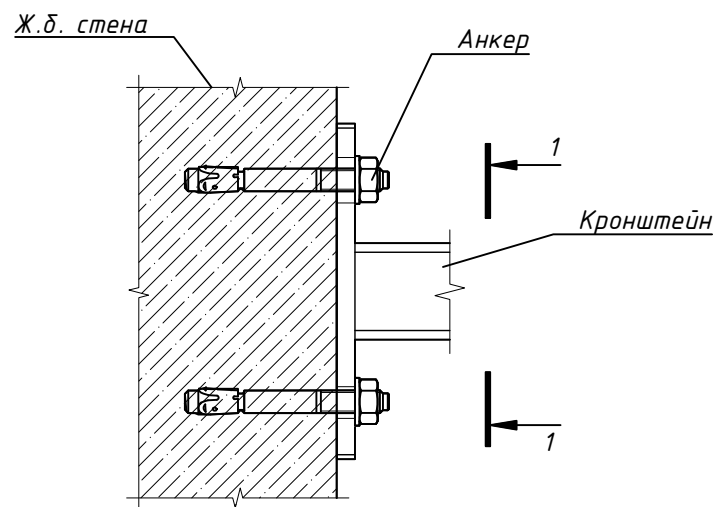
Исполнение 1-23

1



2

Разрез 1-1



1. Опора предназначена для работы в неагрессивной/слабоагрессивной среде по СП 28.13330.
2. Максимальное расстояние между креплениями трубопроводов принимать по нормативам, но не более расстояния указанного на листе 2.4 и с учетом несущей способности опоры.
3. Опора разработана с учетом установки анкеров в бетон класса В25.
4. Данная опора не предназначена для крепления трубопроводов, подверженных деформациям от температурного расширения.
5. Установочные параметры для анкеров см. Руководство по анкерному крепежу.
6. Анкер устанавливать в верхней границе овального отверстия в базе консоли.
7. Длину мерных элементов уточнить по месту монтажа.
8. Смотреть совместно с листом 2.

Согласовано	
Взам. инв. №	
Подл. и дата	
Инв. №подл.	

					<b>Н6.0.1-5</b>			
Изм	Лист	№ документа	Подпись	Дата	Крепление вертикального трубопровода к ж.б. стене	Стадия	Масса	Масштаб
Разраб.		Кдиргалиева		10.23		И	см. табл	1:10
Проверил		Свентий		10.23		Лист 1	Листов 2	
Сборочный чертеж								

<i>Наименование Вариант 1</i>	<i>Наименование Вариант 2</i>	<i>Исполнение</i>	<i>Диапазон диаметров Dн, мм</i>	<i>Максимальная вертикальная нагрузка на хомут Fmax, кН</i>
<i>H6.0.1-5.1 (1)</i>	<i>H6.0.1-5.1 (2)</i>	<i>1</i>	<i>11-15</i>	<i>0,15</i>
<i>H6.0.1-5.2 (1)</i>	<i>H6.0.1-5.2 (2)</i>	<i>2</i>	<i>16-19</i>	<i>0,15</i>
<i>H6.0.1-5.3 (1)</i>	<i>H6.0.1-5.3 (2)</i>	<i>3</i>	<i>20-24</i>	<i>0,15</i>
<i>H6.0.1-5.4 (1)</i>	<i>H6.0.1-5.4 (2)</i>	<i>4</i>	<i>25-28</i>	<i>0,15</i>
<i>H6.0.1-5.5 (1)</i>	<i>H6.0.1-5.5 (2)</i>	<i>5</i>	<i>32-35</i>	<i>0,15</i>
<i>H6.0.1-5.6 (1)</i>	<i>H6.0.1-5.6 (2)</i>	<i>6</i>	<i>39-46</i>	<i>0,15</i>
<i>H6.0.1-5.7 (1)</i>	<i>H6.0.1-5.7 (2)</i>	<i>7</i>	<i>48-53</i>	<i>0,15</i>
<i>H6.0.1-5.8 (1)</i>	<i>H6.0.1-5.8 (2)</i>	<i>8</i>	<i>53-58</i>	<i>0,15</i>
<i>H6.0.1-5.9 (1)</i>	<i>H6.0.1-5.9 (2)</i>	<i>9</i>	<i>60-65</i>	<i>0,15</i>
<i>H6.0.1-5.10 (1)</i>	<i>H6.0.1-5.10 (2)</i>	<i>10</i>	<i>67-71</i>	<i>0,15</i>
<i>H6.0.1-5.11 (1)</i>	<i>H6.0.1-5.11 (2)</i>	<i>11</i>	<i>74-80</i>	<i>0,15</i>
<i>H6.0.1-5.12 (1)</i>	<i>H6.0.1-5.12 (2)</i>	<i>12</i>	<i>81-86</i>	<i>0,15</i>
<i>H6.0.1-5.13 (1)</i>	<i>H6.0.1-5.13 (2)</i>	<i>13</i>	<i>88-94</i>	<i>0,15</i>
<i>H6.0.1-5.14 (1)</i>	<i>H6.0.1-5.14 (2)</i>	<i>14</i>	<i>99-105</i>	<i>0,15</i>
<i>H6.0.1-5.15 (1)</i>	<i>H6.0.1-5.15 (2)</i>	<i>15</i>	<i>108-116</i>	<i>0,15</i>
<i>H6.0.1-5.16 (1)</i>	<i>H6.0.1-5.16 (2)</i>	<i>16</i>	<i>120-130</i>	<i>0,15</i>
<i>H6.0.1-5.17 (1)</i>	<i>H6.0.1-5.17 (2)</i>	<i>17</i>	<i>135-143</i>	<i>0,15</i>
<i>H6.0.1-5.18 (1)</i>	<i>H6.0.1-5.18 (2)</i>	<i>18</i>	<i>145-155</i>	<i>0,15</i>
<i>H6.0.1-5.19 (1)</i>	<i>H6.0.1-5.19 (2)</i>	<i>19</i>	<i>162-170</i>	<i>0,15</i>
<i>H6.0.1-5.20 (1)</i>	<i>H6.0.1-5.20 (2)</i>	<i>20</i>	<i>195-205</i>	<i>0,15</i>
<i>H6.0.1-5.21 (1)</i>	<i>H6.0.1-5.21 (2)</i>	<i>21</i>	<i>207-219</i>	<i>0,15</i>
<i>H6.0.1-5.22 (1)</i>	<i>H6.0.1-5.22 (2)</i>	<i>22</i>	<i>248-255</i>	<i>0,15</i>
<i>H6.0.1-5.23 (1)</i>	<i>H6.0.1-5.23 (2)</i>	<i>23</i>	<i>260-274</i>	<i>0,15</i>

Согласовано		

Взам.инв.№	
------------	--

Подп. и дата	
--------------	--

Инв.№подл.	
------------	--

<i>Изм.</i>	<i>Нуч.</i>	<i>Лист</i>	<i>Ндок.</i>	<i>Подпись</i>	<i>Дата</i>

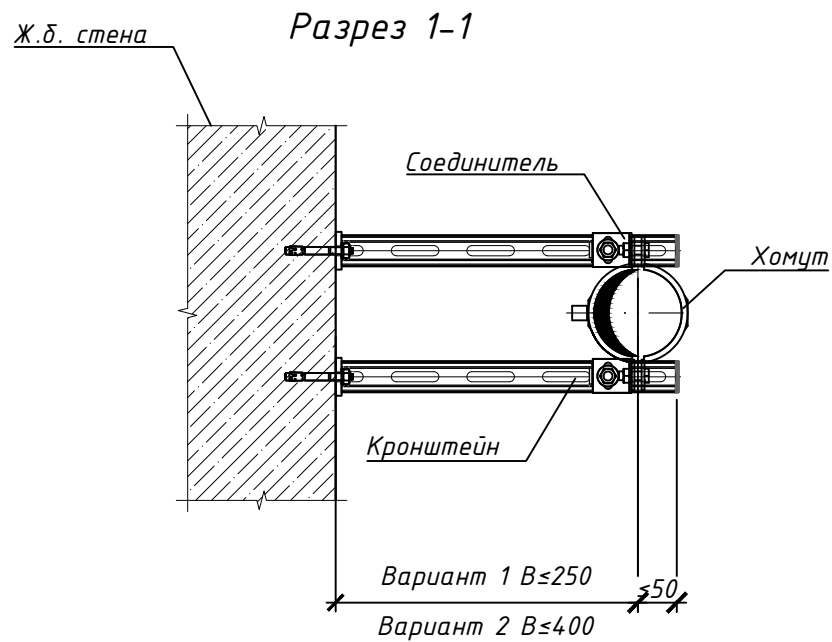
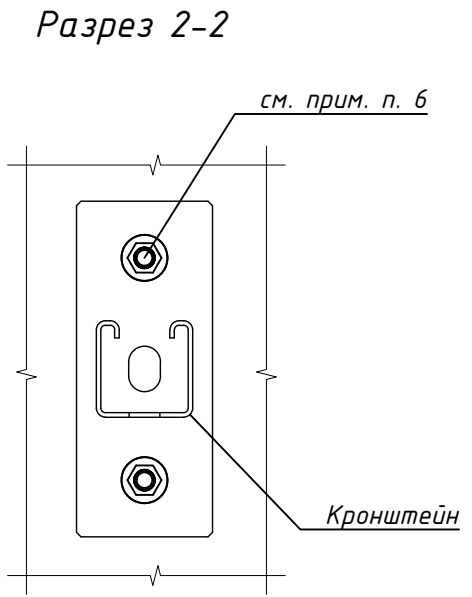
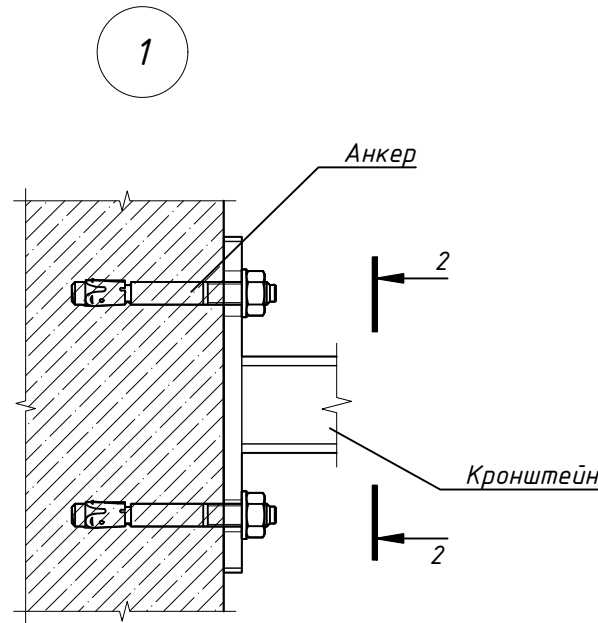
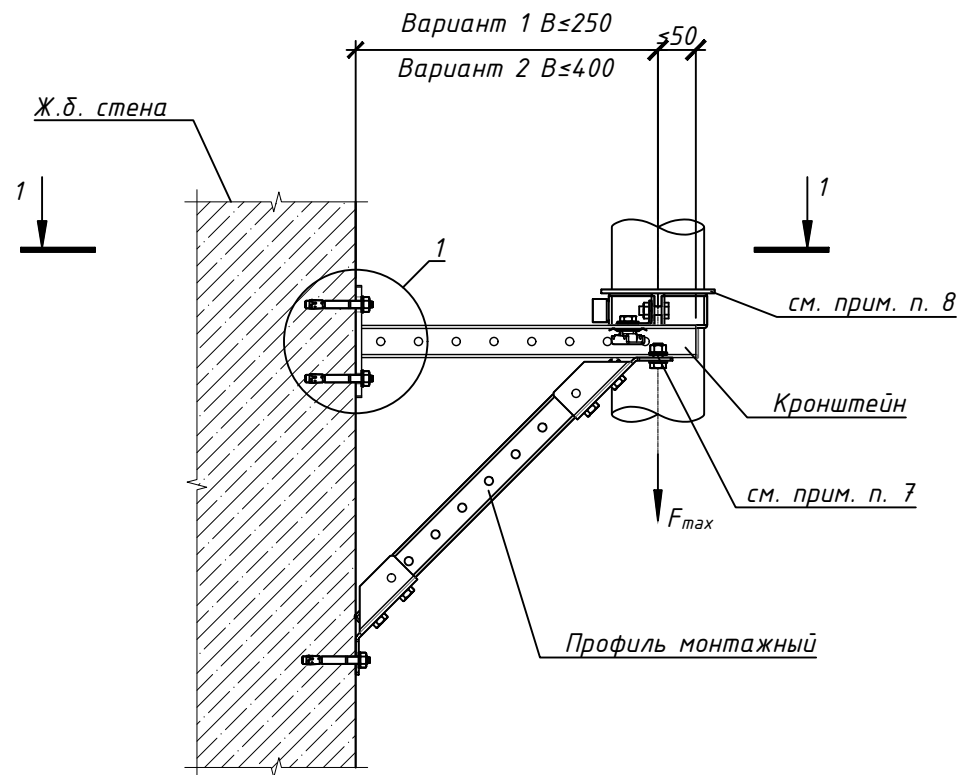
*H6.0.1-5*

*Лист*

*2*

# Н6.01-6

Исполнение 15-23



1. Опора предназначена для работы в неагрессивной/слабоагрессивной среде по СП 28.13330.
2. Максимальное расстояние между креплениями трубопроводов принимать по нормативам, но не более расстояния указанного на листе 2.4 и с учетом несущей способности опоры.
3. Опора разработана с учетом установки анкеров в бетон класса В25.
4. Данная опора не предназначена для крепления трубопроводов, подверженных деформациям от температурного расширения.
5. Установочные параметры для анкеров см. Руководство по анкерному крепежу.
6. Анкер устанавливать в верхней границе овального отверстия в базе консоли.
7. Установку болтов производить в круглое отверстие.
8. Установить опору под фланец/опорное кольцо.
9. Длину мерных элементов уточнить по месту монтажа.
10. Смотреть совместно с листом 2.

Согласовано	
Взам. инв. №	
Подл. и дата	
Инв. №подл.	

					<b>Н6.0.1-6</b>			
Изм	Лист	№ документа	Подпись	Дата	Крепление вертикального трубопровода к ж.б. стене	Стадия	Масса	Масштаб
Разраб.		Кдиргалиева		10.23		И	см. табл	1:10
Проверил		Свентий		10.23		Лист 1	Листов 2	
Сборочный чертёж								

<i>Наименование Вариант 1</i>	<i>Наименование Вариант 2</i>	<i>Исполнение</i>	<i>Диапазон диаметров Dн, мм</i>	<i>Максимальная вертикальная нагрузка на опору Fmax, кН</i>
-	-	1	11-15	-
-	-	2	16-19	-
-	-	3	20-24	-
-	-	4	25-28	-
-	-	5	32-35	-
-	-	6	39-46	-
-	-	7	48-53	-
-	-	8	53-58	-
-	-	9	60-65	-
-	-	10	67-71	-
-	-	11	74-80	-
-	-	12	81-86	-
-	-	13	88-94	-
-	-	14	99-105	-
<i>H6.0.1-6.15 (1)</i>	<i>H6.0.1-6.15 (2)</i>	15	108-116	3,00
<i>H6.0.1-6.16 (1)</i>	<i>H6.0.1-6.16 (2)</i>	16	120-130	3,00
<i>H6.0.1-6.17 (1)</i>	<i>H6.0.1-6.17 (2)</i>	17	135-143	3,00
<i>H6.0.1-6.18 (1)</i>	<i>H6.0.1-6.18 (2)</i>	18	145-155	3,00
<i>H6.0.1-6.19 (1)</i>	<i>H6.0.1-6.19 (2)</i>	19	162-170	3,00
<i>H6.0.1-6.20 (1)</i>	<i>H6.0.1-6.20 (2)</i>	20	195-205	3,00
<i>H6.0.1-6.21 (1)</i>	<i>H6.0.1-6.21 (2)</i>	21	207-219	3,00
<i>H6.0.1-6.22 (1)</i>	<i>H6.0.1-6.22 (2)</i>	22	248-255	3,00
<i>H6.0.1-6.23 (1)</i>	<i>H6.0.1-6.23 (2)</i>	23	260-274	3,00

Согласовано		

Взам.инв.№

Подп. и дата

Инв.№подл.

<i>Изм.</i>	<i>Нуч.</i>	<i>Лист</i>	<i>Ндок.</i>	<i>Подпись</i>	<i>Дата</i>

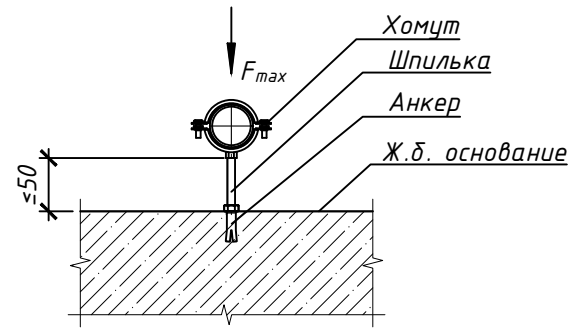
**H6.0.1-6**

Лист

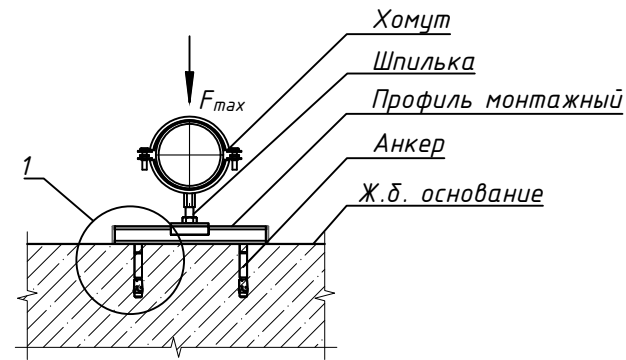
2

# Н6.0.1-7

Исполнение 1-10

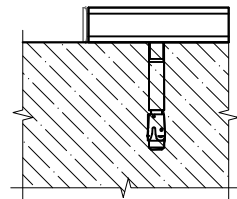


Исполнение 11-23

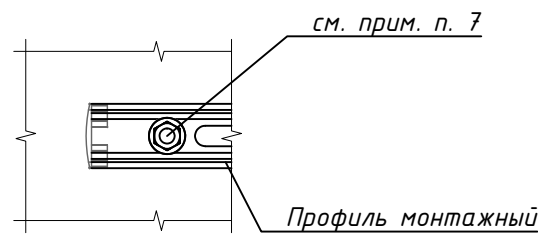


1

A



Вид А



1. Опора предназначена для работы в неагрессивной/слабоагрессивной среде по СП 28.13330.
2. Максимальное расстояние между креплениями трубопроводов принимать по нормативам, но не более расстояния указанного на листе 2.4 и с учетом несущей способности опоры.
3. Опора разработана с учетом установки анкеров в бетон класса В25.
4. Передача горизонтальных нагрузок на опору (в том числе от температурного расширения трубопровода) не допускается.
5. В случае установки опоры на чистовой пол (стяжка из цементно-песчаного раствора) требуется замена анкерного крепления. Необходимо обратиться в инженерный отдел компании Hilti.
6. Установочные параметры для анкеров см. Руководство по анкерному креплению.
7. Анкер устанавливать в круглое отверстие перфорации профиля и/или в верхней границе овального отверстия в базе консоли.
8. Длину мерных элементов уточнить по месту монтажа.
9. Смотреть совместно с листом 2.

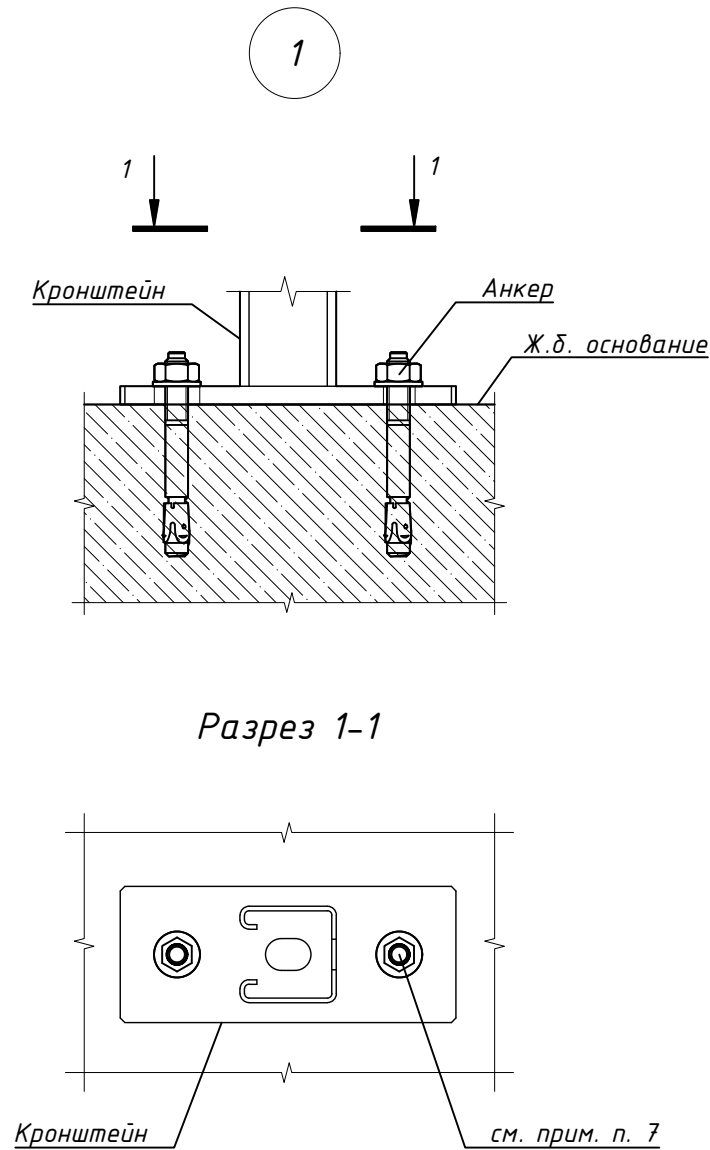
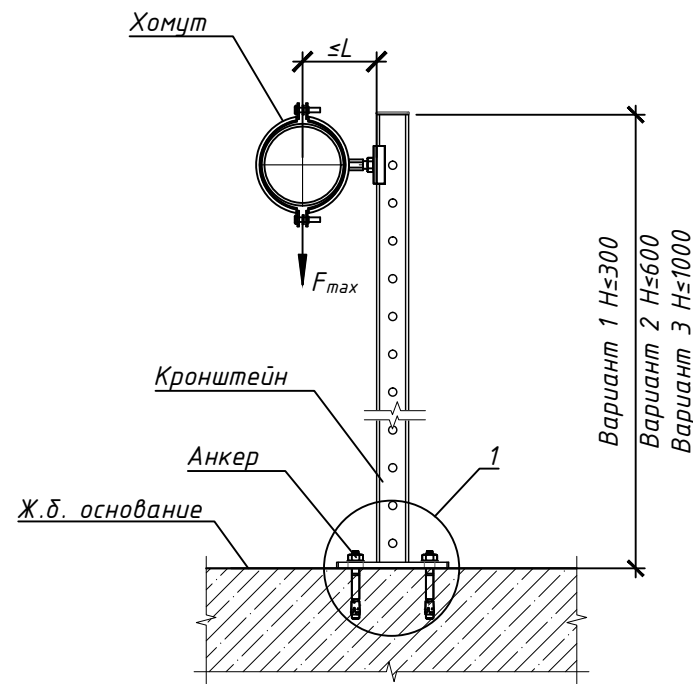
Согласовано	
Взам. инв. №	
Подп. и дата	
Инв. №подл.	

					<b>Н6.0.1-7</b>			
Изм	Лист	№ документа	Подпись	Дата	Крепление горизонтального трубопровода к ж.б. основанию	Стадия	Масса	Масштаб
Разраб.		Кдиргалиева		10.23		И	см. табл	1:10
Проверил		Свентий		10.23		Лист 1	Листов 2	
					Сборочный чертёж	<b>HILTI</b>		



# Н6.0.1-8

Исполнение 1-23



1. Опора предназначена для работы в неагрессивной/слабоагрессивной среде по СП 28.13330.
2. Максимальное расстояние между креплениями трубопроводов принимать по нормативам, но не более расстояния указанного на листе 2.4 и с учетом несущей способности опоры.
3. Опора разработана с учетом установки анкеров в бетон класса В25.
4. Передача горизонтальных нагрузок на опору (в том числе от температурного расширения трубопровода) не допускается.
5. В случае установки опоры на чистовой пол (стяжка из цементно-песчаного раствора) требуется замена анкерного крепления. Необходимо обратиться в инженерный отдел компании Hilti.
6. Установочные параметры для анкеров см. Руководство по анкерному креплению.
7. Анкер устанавливать в верхней границе овального отверстия в базе консоли.
8. Длину мерных элементов уточнить по месту монтажа.
9. Смотреть совместно с листом 2.

Согласовано	
Взам. инв. №	
Подп. и дата	
Инв. №подл.	

					<b>Н6.0.1-8</b>			
Изм	Лист	№ документа	Подпись	Дата	Крепление горизонтального трубопровода к ж.б. основанию	Стадия	Масса	Масштаб
Разраб.		Кдиргалиева		10.23		И	см. табл	1:10
Проверил		Свентий		10.23		Лист 1	Листов 2	
					Сборочный чертеж			

Наименование Вариант 1	Наименование Вариант 2	Наименование Вариант 3	Исполнение	Диапазон диаметров Dн, мм	Максимальная вертикальная нагрузка на хомут Fmax, кН
H6.0.1-8.1 (1)	H6.0.1-8.1 (2)	H6.0.1-8.1 (3)	1	11-15	0,15
H6.0.1-8.2 (1)	H6.0.1-8.2 (2)	H6.0.1-8.2 (3)	2	16-19	0,15
H6.0.1-8.3 (1)	H6.0.1-8.3 (2)	H6.0.1-8.3 (3)	3	20-24	0,15
H6.0.1-8.4 (1)	H6.0.1-8.4 (2)	H6.0.1-8.4 (3)	4	25-28	0,15
H6.0.1-8.5 (1)	H6.0.1-8.5 (2)	H6.0.1-8.5 (3)	5	32-35	0,15
H6.0.1-8.6 (1)	H6.0.1-8.6 (2)	H6.0.1-8.6 (3)	6	39-46	0,15
H6.0.1-8.7 (1)	H6.0.1-8.7 (2)	H6.0.1-8.7 (3)	7	48-53	0,15
H6.0.1-8.8 (1)	H6.0.1-8.8 (2)	H6.0.1-8.8 (3)	8	53-58	0,15
H6.0.1-8.9 (1)	H6.0.1-8.9 (2)	H6.0.1-8.9 (3)	9	60-65	0,15
H6.0.1-8.10 (1)	H6.0.1-8.10 (2)	H6.0.1-8.10 (3)	10	67-71	0,15
H6.0.1-8.11 (1)	H6.0.1-8.11 (2)	H6.0.1-8.11 (3)	11	74-80	0,15
H6.0.1-8.12 (1)	H6.0.1-8.12 (2)	H6.0.1-8.12 (3)	12	81-86	0,15
H6.0.1-8.13 (1)	H6.0.1-8.13 (2)	H6.0.1-8.13 (3)	13	88-94	0,15
H6.0.1-8.14 (1)	H6.0.1-8.14 (2)	H6.0.1-8.14 (3)	14	99-105	0,15
H6.0.1-8.15 (1)	H6.0.1-8.15 (2)	H6.0.1-8.15 (3)	15	108-116	0,15
H6.0.1-8.16 (1)	H6.0.1-8.16 (2)	H6.0.1-8.16 (3)	16	120-130	0,15
H6.0.1-8.17 (1)	H6.0.1-8.17 (2)	H6.0.1-8.17 (3)	17	135-143	0,15
H6.0.1-8.18 (1)	H6.0.1-8.18 (2)	H6.0.1-8.18 (3)	18	145-155	0,15
H6.0.1-8.19 (1)	H6.0.1-8.19 (2)	H6.0.1-8.19 (3)	19	162-170	0,15
H6.0.1-8.20 (1)	H6.0.1-8.20 (2)	H6.0.1-8.20 (3)	20	195-205	0,30
H6.0.1-8.21 (1)	H6.0.1-8.21 (2)	H6.0.1-8.21 (3)	21	207-219	0,30
H6.0.1-8.22 (1)	H6.0.1-8.22 (2)	H6.0.1-8.22 (3)	22	248-255	0,30
H6.0.1-8.23 (1)	H6.0.1-8.23 (2)	H6.0.1-8.23 (3)	23	260-274	0,30

Согласовано

Взам.инв.№

Подп. и дата

Инв.№подл.

Изм.	Нуч.	Лист	Ндок.	Подпись	Дата
------	------	------	-------	---------	------

H6.0.1-8

Лист

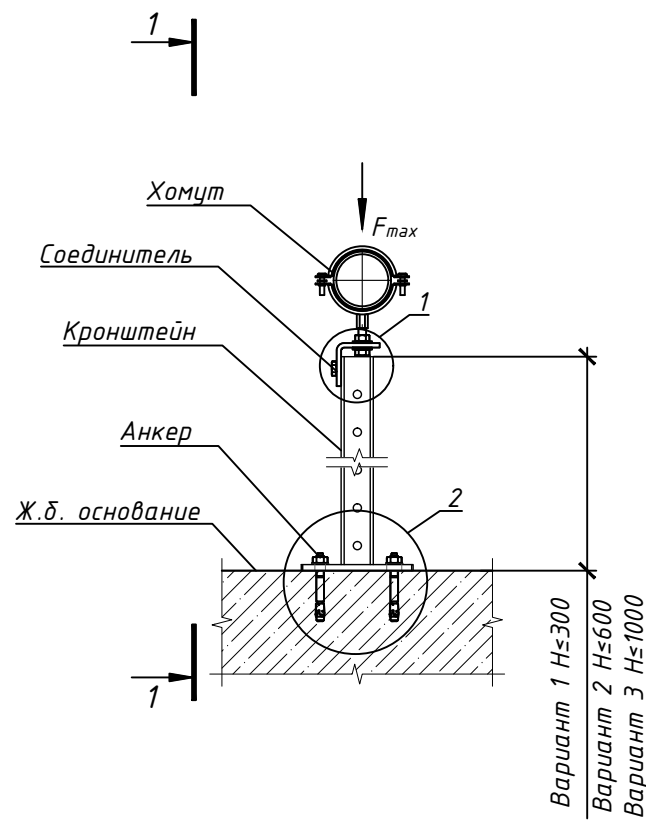
2

Формат А4

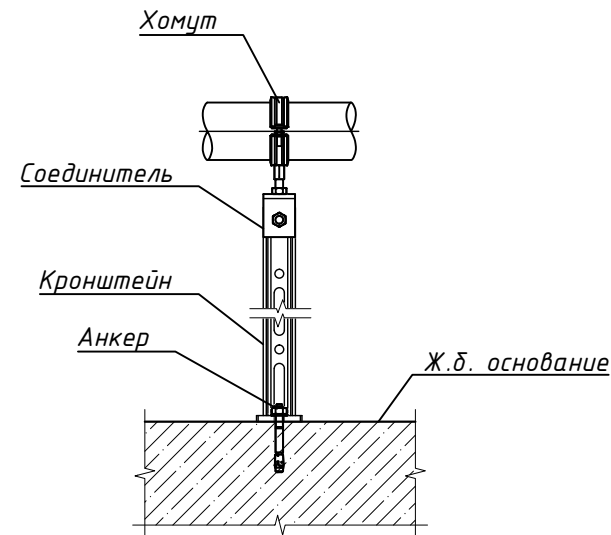


# Н6.0.1-9

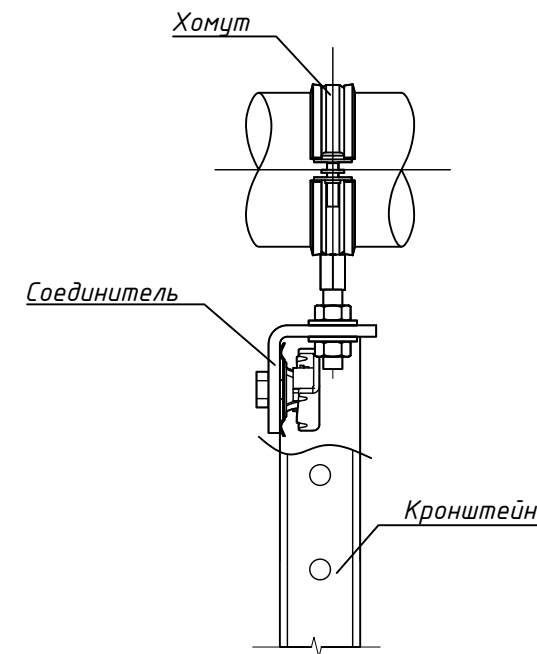
## Исполнение 1-15



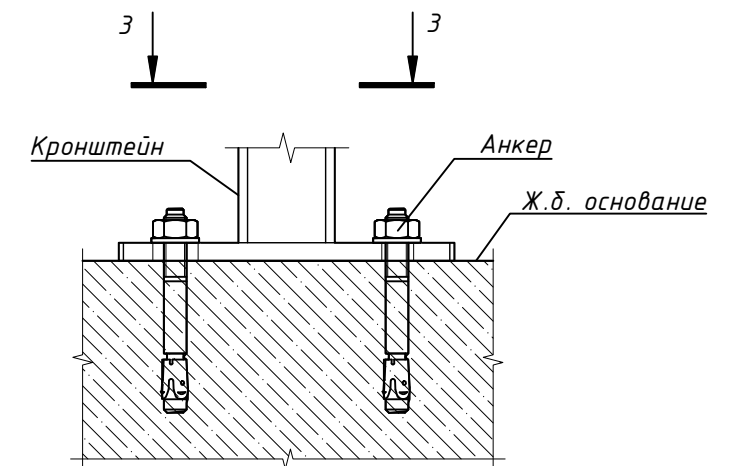
## Разрез 1-1



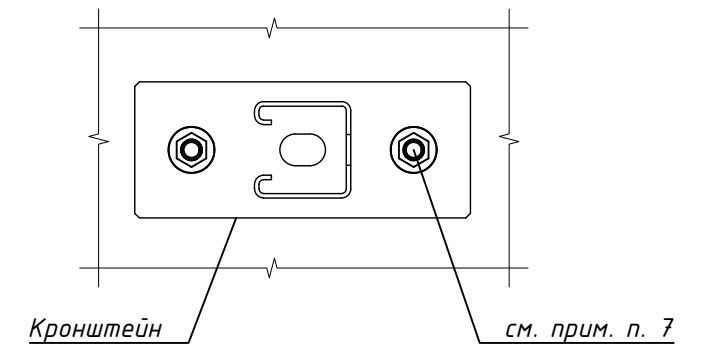
1



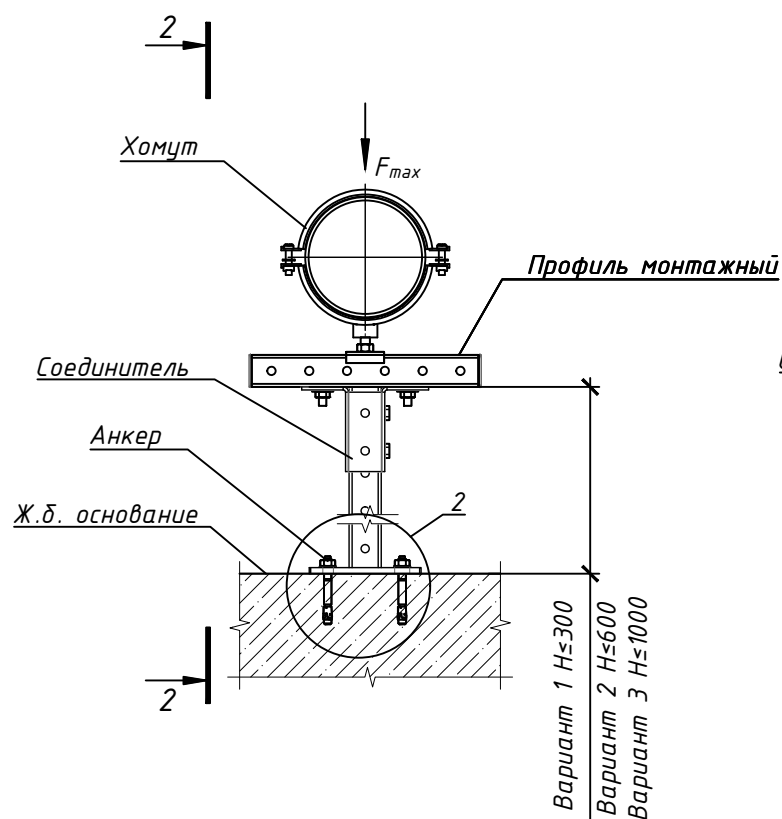
2



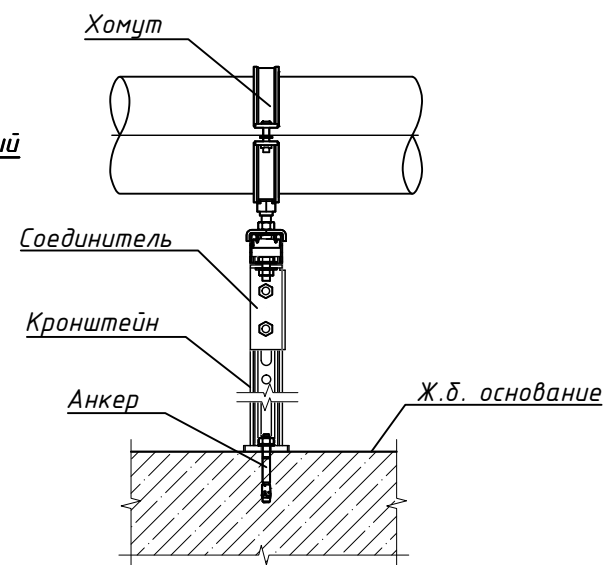
## Разрез 3-3



## Исполнение 16-23



## Разрез 2-2



- Опора предназначена для работы в неагрессивной/слабоагрессивной среде по СП 28.13330.
- Максимальное расстояние между креплениями трубопроводов принимать по нормативам, но не более расстояния указанного на листе 2.4 и с учетом несущей способности опоры.
- Опора разработана с учетом установки анкеров в бетон класса В25.
- Передача горизонтальных нагрузок на опору (в том числе от температурного расширения трубопровода) не допускается.
- В случае установки опоры на чистовой пол (стяжка из цементно-песчаного раствора) требуется замена анкерного крепления. Необходимо обратиться в инженерный отдел компании Hilti.
- Установочные параметры для анкеров см. Руководство по анкерному креплению.
- Анкер устанавливать в верхней границе овального отверстия в базе консоли.
- Длину мерных элементов уточнить по месту монтажа.
- Смотреть совместно с листом 2.

					<b>Н6.0.1-9</b>			
Изм	Лист	N документа	Подпись	Дата	Крепление горизонтального трубопровода к ж.б. основанию	Стадия	Масса	Масштаб
Разраб.		Кдиргалиева		10.23		И	см. табл	1:10
Проверил		Свентий		10.23		Лист 1	Листов 2	
					Сборочный чертёж			

Согласовано	
Взам. инв. №	
Подп. и дата	
Инв. №подл.	

Наименование Вариант 1	Наименование Вариант 2	Наименование Вариант 3	Исполнение	Диапазон диаметров Dн, мм	Максимальная вертикальная нагрузка на хомут Fmax, кН
H6.0.1-9.1 (1)	H6.0.1-9.1 (2)	H6.0.1-9.1 (3)	1	11-15	0,60
H6.0.1-9.2 (1)	H6.0.1-9.2 (2)	H6.0.1-9.2 (3)	2	16-19	0,60
H6.0.1-9.3 (1)	H6.0.1-9.3 (2)	H6.0.1-9.3 (3)	3	20-24	0,60
H6.0.1-9.4 (1)	H6.0.1-9.4 (2)	H6.0.1-9.4 (3)	4	25-28	0,60
H6.0.1-9.5 (1)	H6.0.1-9.5 (2)	H6.0.1-9.5 (3)	5	32-35	0,60
H6.0.1-9.6 (1)	H6.0.1-9.6 (2)	H6.0.1-9.6 (3)	6	39-46	0,60
H6.0.1-9.7 (1)	H6.0.1-9.7 (2)	H6.0.1-9.7 (3)	7	48-53	0,60
H6.0.1-9.8 (1)	H6.0.1-9.8 (2)	H6.0.1-9.8 (3)	8	53-58	0,90
H6.0.1-9.9 (1)	H6.0.1-9.9 (2)	H6.0.1-9.9 (3)	9	60-65	0,90
H6.0.1-9.10 (1)	H6.0.1-9.10 (2)	H6.0.1-9.10 (3)	10	67-71	0,90
H6.0.1-9.11 (1)	H6.0.1-9.11 (2)	H6.0.1-9.11 (3)	11	74-80	0,90
H6.0.1-9.12 (1)	H6.0.1-9.12 (2)	H6.0.1-9.12 (3)	12	81-86	0,90
H6.0.1-9.13 (1)	H6.0.1-9.13 (2)	H6.0.1-9.13 (3)	13	88-94	0,90
H6.0.1-9.14 (1)	H6.0.1-9.14 (2)	H6.0.1-9.14 (3)	14	99-105	1,00
H6.0.1-9.15 (1)	H6.0.1-9.15 (2)	H6.0.1-9.15 (3)	15	108-116	1,00
H6.0.1-9.16 (1)	H6.0.1-9.16 (2)	H6.0.1-9.16 (3)	16	120-130	1,50
H6.0.1-9.17 (1)	H6.0.1-9.17 (2)	H6.0.1-9.17 (3)	17	135-143	1,50
H6.0.1-9.18 (1)	H6.0.1-9.18 (2)	H6.0.1-9.18 (3)	18	145-155	1,50
H6.0.1-9.19 (1)	H6.0.1-9.19 (2)	H6.0.1-9.19 (3)	19	162-170	1,50
H6.0.1-9.20 (1)	H6.0.1-9.20 (2)	H6.0.1-9.20 (3)	20	195-205	3,10
H6.0.1-9.21 (1)	H6.0.1-9.21 (2)	H6.0.1-9.21 (3)	21	207-219	3,10
H6.0.1-9.22 (1)	H6.0.1-9.22 (2)	H6.0.1-9.22 (3)	22	248-255	3,10
H6.0.1-9.23 (1)	H6.0.1-9.23 (2)	H6.0.1-9.23 (3)	23	260-274	3,10

Согласовано

Взам.инв.№

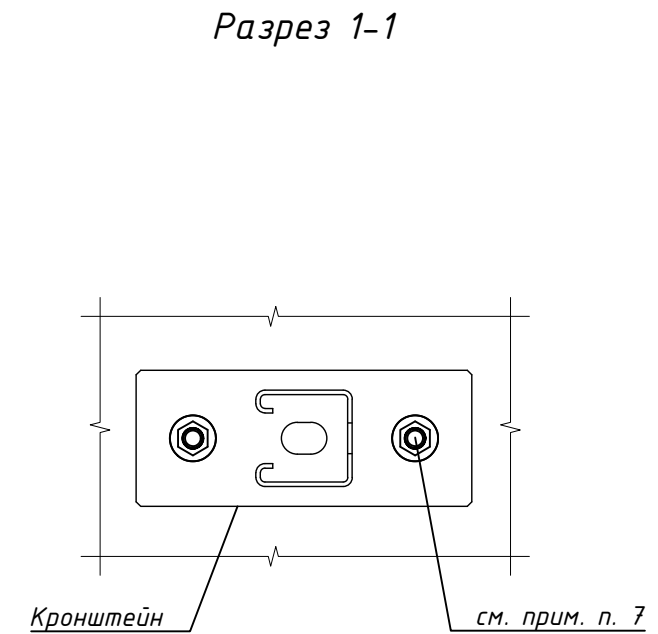
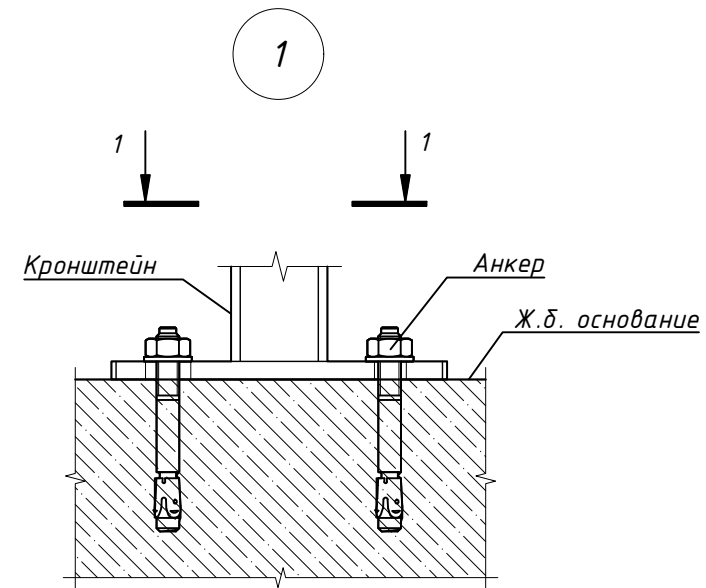
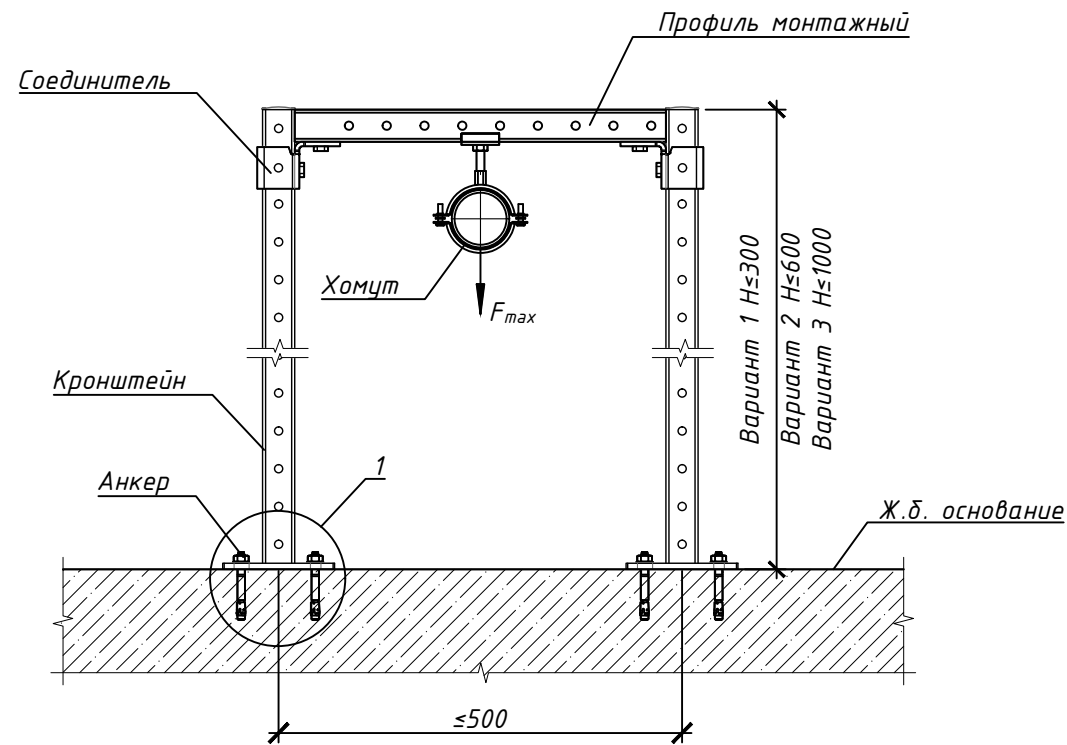
Подп. и дата

Инв.№подл.

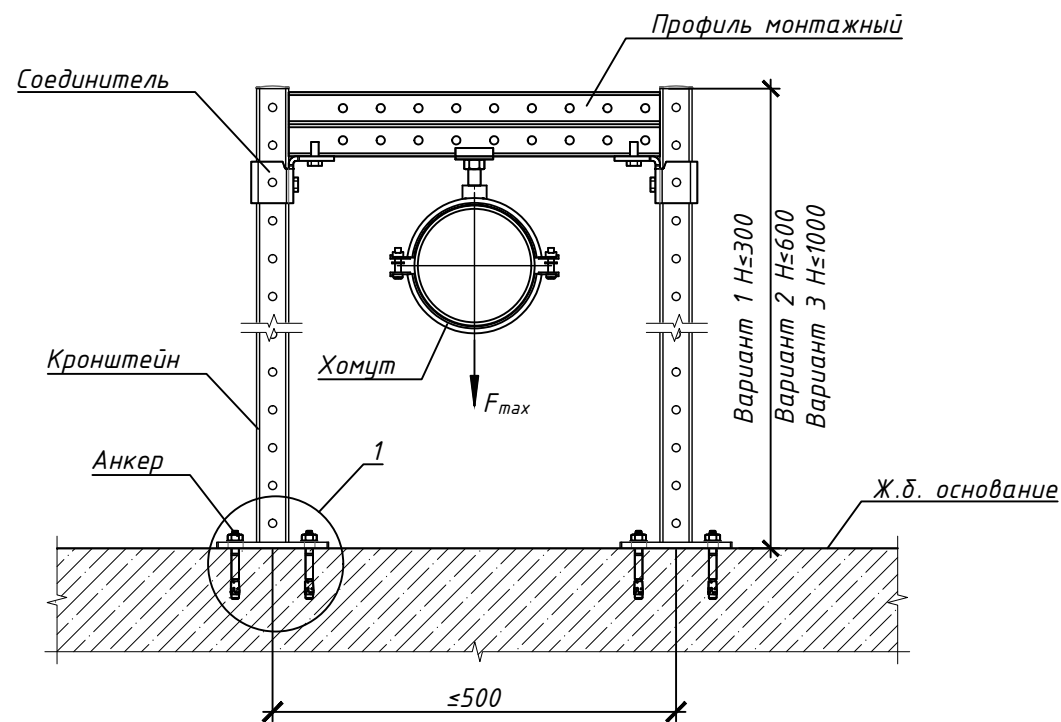
Изм.	Нуч.	Лист	Ндок.	Подпись	Дата	H6.0.1-9	Лист
							2

# Н6.0.1-10

## Исполнение 1-19



## Исполнение 20-23



1. Опора предназначена для работы в неагрессивной/слабоагрессивной среде по СП 28.13330.
2. Максимальное расстояние между креплениями трубопроводов принимать по нормативам, но не более расстояния указанного на листе 2.4 и с учетом несущей способности опоры.
3. Опора разработана с учетом установки анкеров в бетон класса В25.
4. Передача горизонтальных нагрузок на опору (в том числе от температурного расширения трубопровода) не допускается.
5. В случае установки опоры на чистовой пол (стяжка из цементно-песчаного раствора) требуется замена анкерного крепления. Необходимо обратиться в инженерный отдел компании Hilti.
6. Установочные параметры для анкеров см. Руководство по анкерному креплению.
7. Анкер устанавливать в верхней границе овального отверстия в базе консоли.
8. Длину мерных элементов уточнить по месту монтажа.
9. Смотреть совместно с листом 2.

					<b>Н6.0.1-10</b>			
Изм	Лист	№ документа	Подпись	Дата	Крепление горизонтального трубопровода к ж.б. основанию	Стадия	Масса	Масштаб
Разраб.		Кдиргалиева		10.23		И	см. табл	1:10
Проверил		Свентий		10.23		Лист 1	Листов 2	
					Сборочный чертеж			

Согласовано	
Взам. инв. №	
Подп. и дата	
Инв. №подл.	

Наименование Вариант 1	Наименование Вариант 2	Наименование Вариант 3	Исполнение	Диапазон диаметров Dн, мм	Максимальная вертикальная нагрузка на хомут Fmax, кН
H6.0.1-10.1 (1)	H6.0.1-10.1 (2)	H6.0.1-10.1 (3)	1	11-15	0,60
H6.0.1-10.2 (1)	H6.0.1-10.2 (2)	H6.0.1-10.2 (3)	2	16-19	0,60
H6.0.1-10.3 (1)	H6.0.1-10.3 (2)	H6.0.1-10.3 (3)	3	20-24	0,60
H6.0.1-10.4 (1)	H6.0.1-10.4 (2)	H6.0.1-10.4 (3)	4	25-28	0,60
H6.0.1-10.5 (1)	H6.0.1-10.5 (2)	H6.0.1-10.5 (3)	5	32-35	0,60
H6.0.1-10.6 (1)	H6.0.1-10.6 (2)	H6.0.1-10.6 (3)	6	39-46	0,60
H6.0.1-10.7 (1)	H6.0.1-10.7 (2)	H6.0.1-10.7 (3)	7	48-53	0,60
H6.0.1-10.8 (1)	H6.0.1-10.8 (2)	H6.0.1-10.8 (3)	8	53-58	0,90
H6.0.1-10.9 (1)	H6.0.1-10.9 (2)	H6.0.1-10.9 (3)	9	60-65	0,90
H6.0.1-10.10 (1)	H6.0.1-10.10 (2)	H6.0.1-10.10 (3)	10	67-71	0,90
H6.0.1-10.11 (1)	H6.0.1-10.11 (2)	H6.0.1-10.11 (3)	11	74-80	0,90
H6.0.1-10.12 (1)	H6.0.1-10.12 (2)	H6.0.1-10.12 (3)	12	81-86	0,90
H6.0.1-10.13 (1)	H6.0.1-10.13 (2)	H6.0.1-10.13 (3)	13	88-94	0,90
H6.0.1-10.14 (1)	H6.0.1-10.14 (2)	H6.0.1-10.14 (3)	14	99-105	1,00
H6.0.1-10.15 (1)	H6.0.1-10.15 (2)	H6.0.1-10.15 (3)	15	108-116	1,00
H6.0.1-10.16 (1)	H6.0.1-10.16 (2)	H6.0.1-10.16 (3)	16	120-130	1,50
H6.0.1-10.17 (1)	H6.0.1-10.17 (2)	H6.0.1-10.17 (3)	17	135-143	1,50
H6.0.1-10.18 (1)	H6.0.1-10.18 (2)	H6.0.1-10.18 (3)	18	145-155	1,50
H6.0.1-10.19 (1)	H6.0.1-10.19 (2)	H6.0.1-10.19 (3)	19	162-170	1,50
H6.0.1-10.20 (1)	H6.0.1-10.20 (2)	H6.0.1-10.20 (3)	20	195-205	3,10
H6.0.1-10.21 (1)	H6.0.1-10.21 (2)	H6.0.1-10.21 (3)	21	207-219	3,10
H6.0.1-10.22 (1)	H6.0.1-10.22 (2)	H6.0.1-10.22 (3)	22	248-255	3,10
H6.0.1-10.23 (1)	H6.0.1-10.23 (2)	H6.0.1-10.23 (3)	23	260-274	3,10

Согласовано

Взам.инв.№

Подп. и дата

Инв.№подл.

Изм.	Нуч.	Лист	Ндок.	Подпись	Дата
------	------	------	-------	---------	------

H6.0.1-10

Лист

2

Формат А4

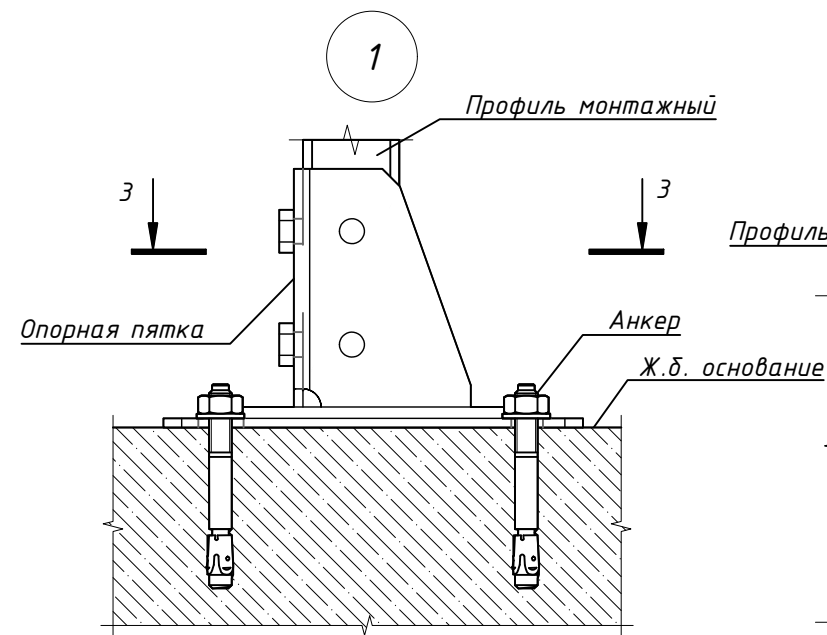
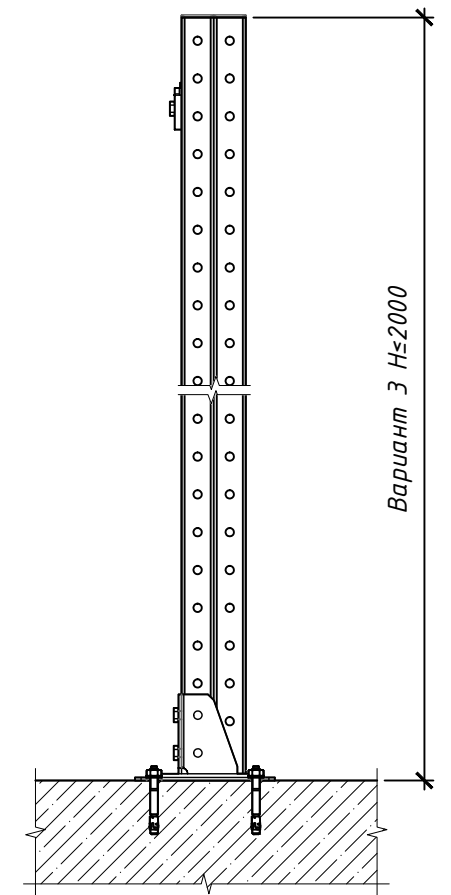
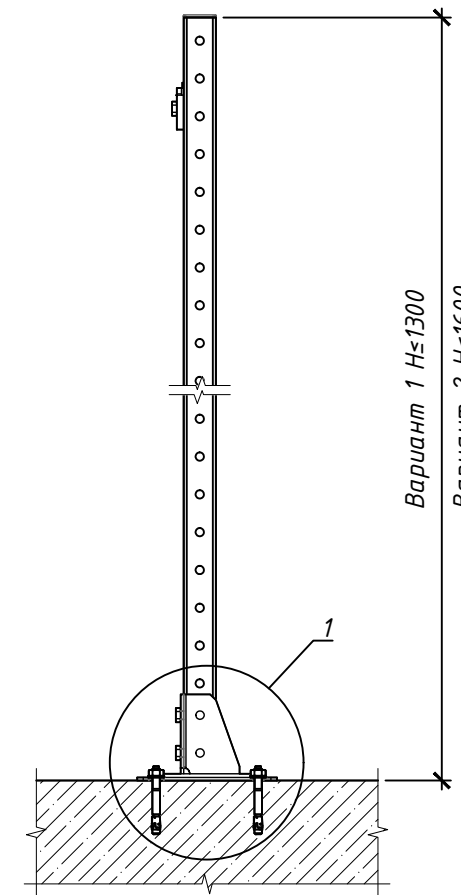
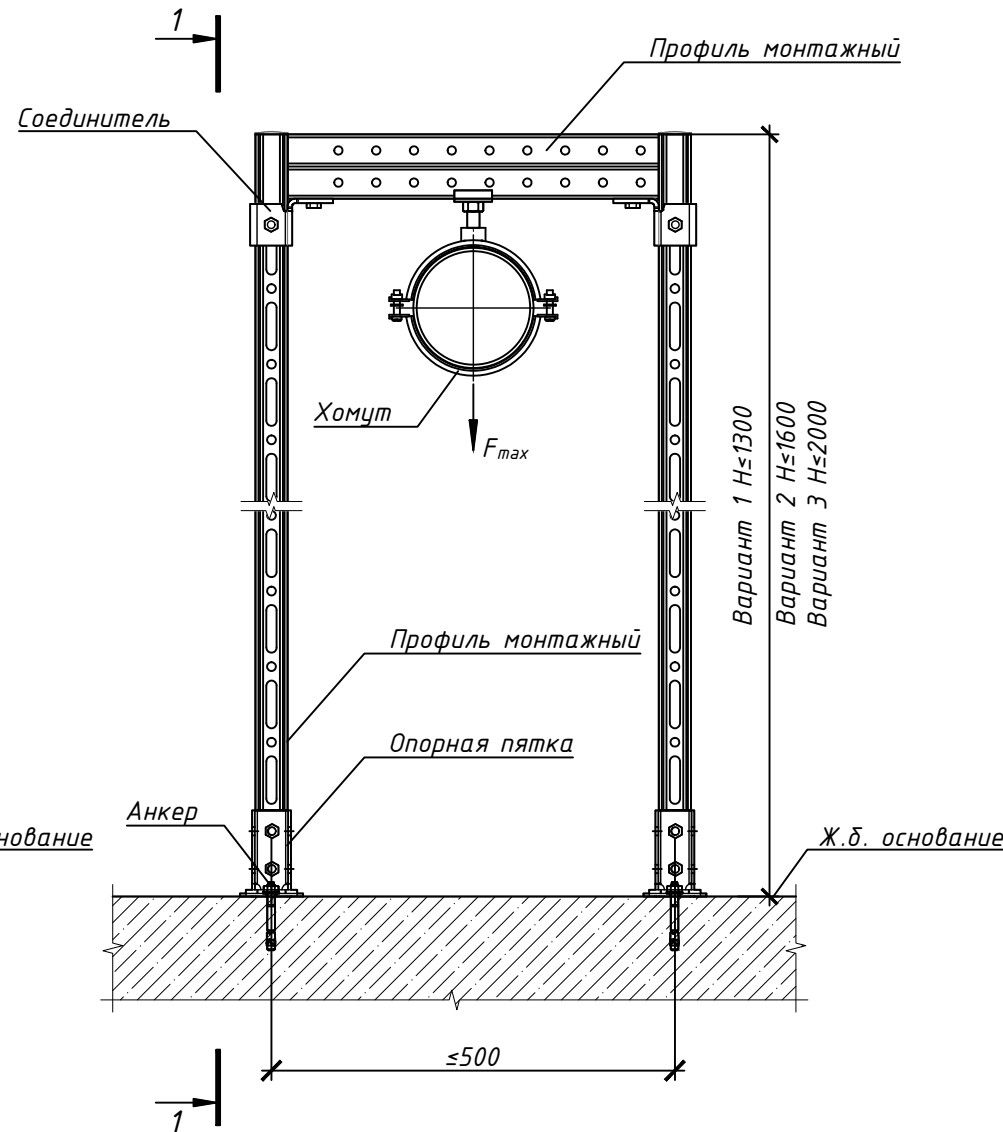
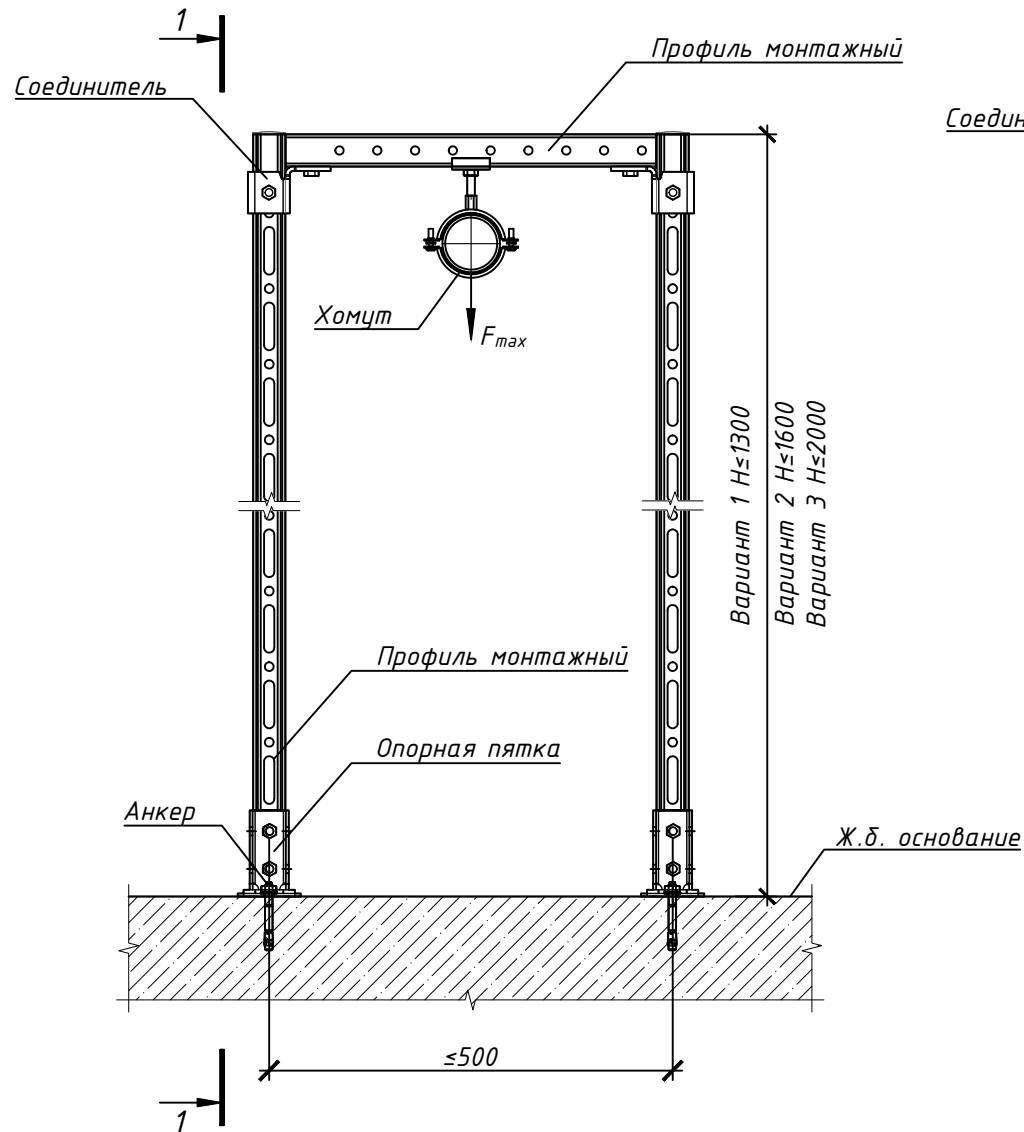
# НБ.0.1-11

Исполнение 1-19

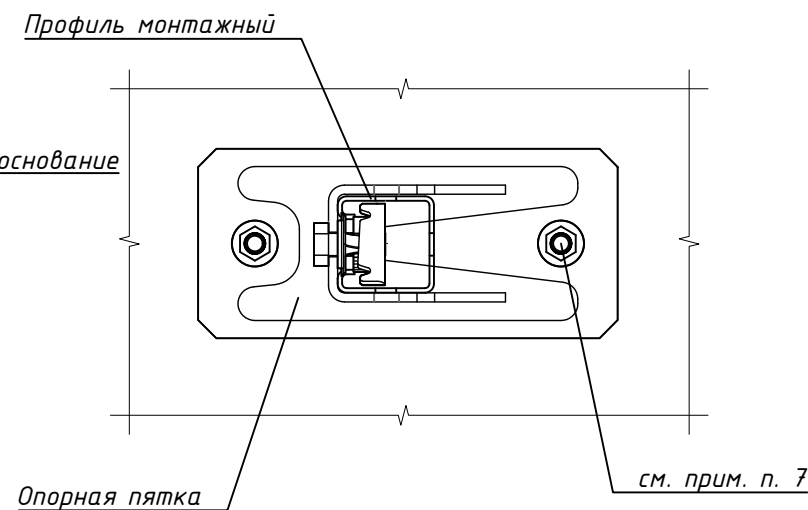
Исполнение 20-23

Разрез 1-1  
Вариант 1, 2

Разрез 1-1  
Вариант 3



Разрез 3-3



1. Опора предназначена для работы в неагрессивной/слабоагрессивной среде по СП 28.13330.
2. Максимальное расстояние между креплениями трубопроводов принимать по нормативам, но не более расстояния указанного на листе 2.4 и с учетом несущей способности опоры.
3. Опора разработана с учетом установки анкеров в бетон класса В25.
4. Передача горизонтальных нагрузок на опору (в том числе от температурного расширения трубопровода) не допускается.
5. В случае установки опоры на чистовой пол (стяжка из цементно-песчаного раствора) требуется замена анкерного крепления. Необходимо обратиться в инженерный отдел компании Hilti.
6. Установочные параметры для анкеров см. Руководство по анкерному крепежу.
7. Анкер устанавливать в верхней границе овального отверстия в базе консоли.
8. Длину мерных элементов уточнить по месту монтажа.
9. Смотреть совместно с листом 2.

Согласовано	
Взам. инв. №	
Подп. и дата	
Инв. №подл.	

					<b>НБ.0.1-11</b>			
Изм	Лист	№ документа	Подпись	Дата	Крепление горизонтального трубопровода к ж.б. основанию	Стадия	Масса	Масштаб
Разраб.		Кдиргалиева		10.23		И	см. табл	1:10
Проверил		Свентий		10.23		Лист 1	Листов 2	
					Сборочный чертёж			

Наименование Вариант 1	Наименование Вариант 2	Наименование Вариант 3	Исполнение	Диапазон диаметров Dн, мм	Максимальная вертикальная нагрузка на хомут Fmax, кН
H6.0.1-11.1 (1)	H6.0.1-11.1 (2)	H6.0.1-11.1 (3)	1	11-15	0,60
H6.0.1-11.2 (1)	H6.0.1-11.2 (2)	H6.0.1-11.2 (3)	2	16-19	0,60
H6.0.1-11.3 (1)	H6.0.1-11.3 (2)	H6.0.1-11.3 (3)	3	20-24	0,60
H6.0.1-11.4 (1)	H6.0.1-11.4 (2)	H6.0.1-11.4 (3)	4	25-28	0,60
H6.0.1-11.5 (1)	H6.0.1-11.5 (2)	H6.0.1-11.5 (3)	5	32-35	0,60
H6.0.1-11.6 (1)	H6.0.1-11.6 (2)	H6.0.1-11.6 (3)	6	39-46	0,60
H6.0.1-11.7 (1)	H6.0.1-11.7 (2)	H6.0.1-11.7 (3)	7	48-53	0,60
H6.0.1-11.8 (1)	H6.0.1-11.8 (2)	H6.0.1-11.8 (3)	8	53-58	0,90
H6.0.1-11.9 (1)	H6.0.1-11.9 (2)	H6.0.1-11.9 (3)	9	60-65	0,90
H6.0.1-11.10 (1)	H6.0.1-11.10 (2)	H6.0.1-11.10 (3)	10	67-71	0,90
H6.0.1-11.11 (1)	H6.0.1-11.11 (2)	H6.0.1-11.11 (3)	11	74-80	0,90
H6.0.1-11.12 (1)	H6.0.1-11.12 (2)	H6.0.1-11.12 (3)	12	81-86	0,90
H6.0.1-11.13 (1)	H6.0.1-11.13 (2)	H6.0.1-11.13 (3)	13	88-94	0,90
H6.0.1-11.14 (1)	H6.0.1-11.14 (2)	H6.0.1-11.14 (3)	14	99-105	1,00
H6.0.1-11.15 (1)	H6.0.1-11.15 (2)	H6.0.1-11.15 (3)	15	108-116	1,00
H6.0.1-11.16 (1)	H6.0.1-11.16 (2)	H6.0.1-11.16 (3)	16	120-130	1,50
H6.0.1-11.17 (1)	H6.0.1-11.17 (2)	H6.0.1-11.17 (3)	17	135-143	1,50
H6.0.1-11.18 (1)	H6.0.1-11.18 (2)	H6.0.1-11.18 (3)	18	145-155	1,50
H6.0.1-11.19 (1)	H6.0.1-11.19 (2)	H6.0.1-11.19 (3)	19	162-170	1,50
H6.0.1-11.20 (1)	H6.0.1-11.20 (2)	H6.0.1-11.20 (3)	20	195-205	3,10
H6.0.1-11.21 (1)	H6.0.1-11.21 (2)	H6.0.1-11.21 (3)	21	207-219	3,10
H6.0.1-11.22 (1)	H6.0.1-11.22 (2)	H6.0.1-11.22 (3)	22	248-255	3,10
H6.0.1-11.23 (1)	H6.0.1-11.23 (2)	H6.0.1-11.23 (3)	23	260-274	3,10

Согласовано

Взам.инв.№

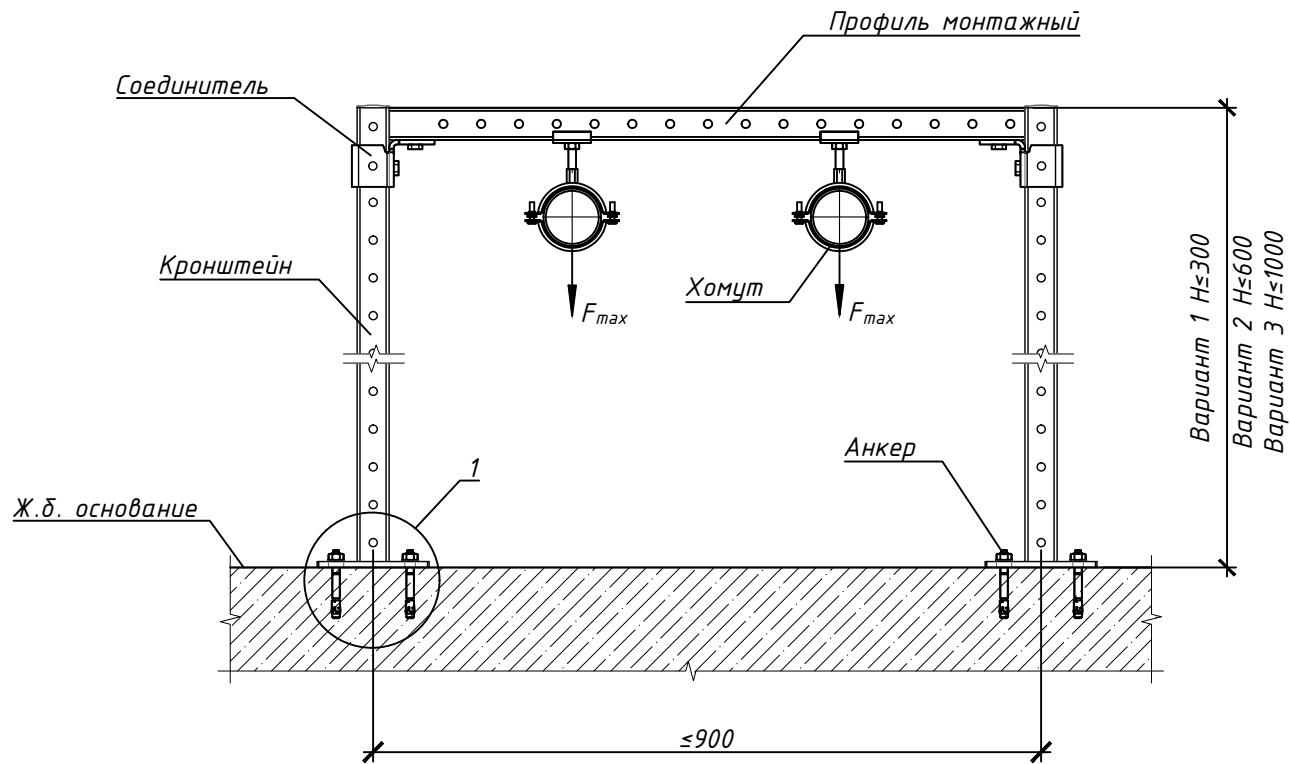
Подп. и дата

Инв.№подл.

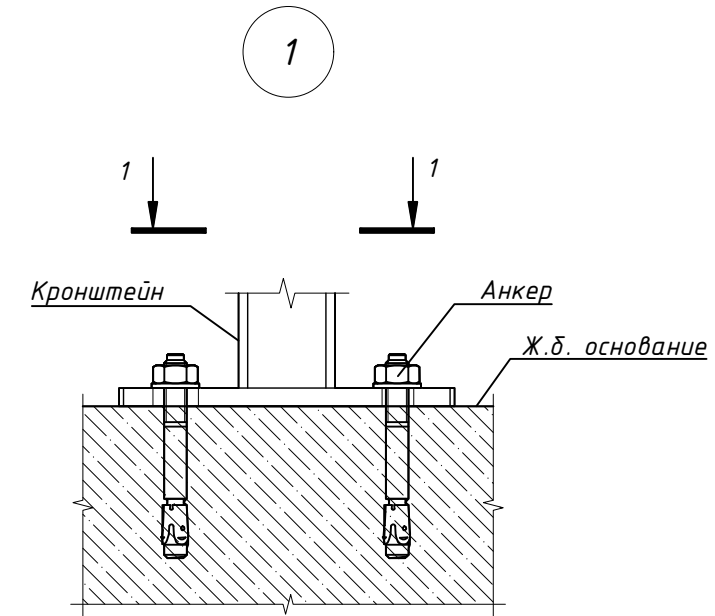
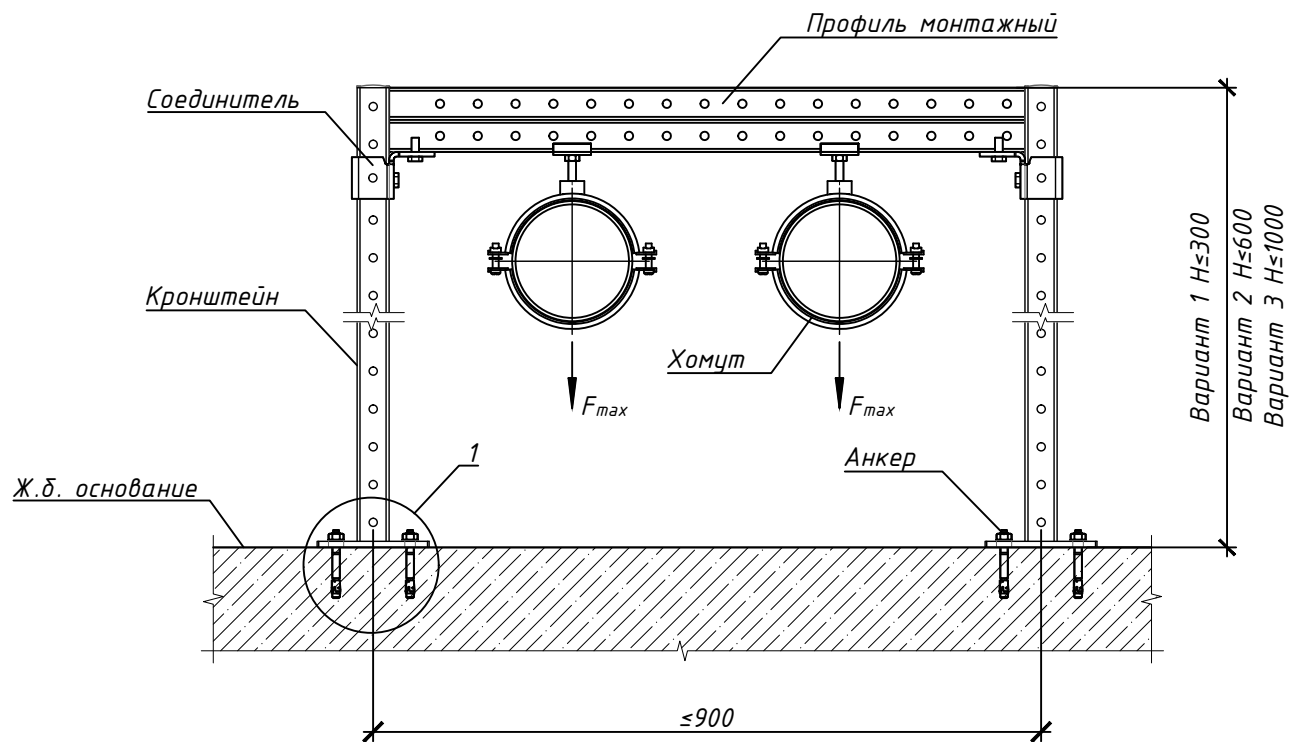
Изм.	Нуч.	Лист	Ндок.	Подпись	Дата	H6.0.1-11	Лист
							2

# Н6.0.1-12

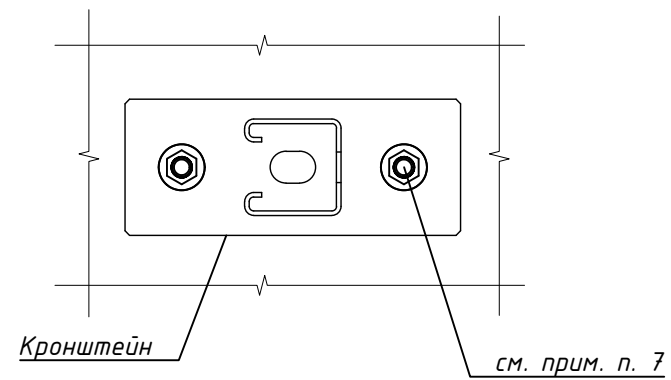
## Исполнение 1-15



## Исполнение 16-23



Разрез 1-1



1. Опора предназначена для работы в неагрессивной/слабоагрессивной среде по СП 28.13330.
2. Максимальное расстояние между креплениями трубопроводов принимать по нормативам, но не более расстояния указанного на листе 2.4 и с учетом несущей способности опоры.
3. Опора разработана с учетом установки анкеров в бетон класса В25.
4. Передача горизонтальных нагрузок на опору (в том числе от температурного расширения трубопровода) не допускается.
5. В случае установки опоры на чистовой пол (стяжка из цементно-песчаного раствора) требуется замена анкерного крепления. Необходимо обратиться в инженерный отдел компании Hilti.
6. Установочные параметры для анкеров см. Руководство по анкерному крепежу.
7. Анкер устанавливать в верхней границе овального отверстия в базе консоли.
8. Длину мерных элементов уточнить по месту монтажа.
9. Смотреть совместно с листом 2.

					<b>Н6.0.1-12</b>			
Изм	Лист	№ документа	Подпись	Дата	Крепление двух горизонтальных труб к ж.б. основанию	Стадия	Масса	Масштаб
Разраб.		Кдиргалиева		10.23		И	см. табл	1:10
Проверил		Свентий		10.23		Лист 1	Листов 2	
Сборочный чертёж								

Согласовано	
Взам. инв. №	
Подп. и дата	
Инв. №подл.	

Наименование Вариант 1	Наименование Вариант 2	Наименование Вариант 3	Исполнение	Диапазон диаметров Dн, мм	Максимальная вертикальная нагрузка на хомут Fmax, кН
H6.0.1-12.1 (1)	H6.0.1-12.1 (2)	H6.0.1-12.1 (3)	1	11-15	0,60
H6.0.1-12.2 (1)	H6.0.1-12.2 (2)	H6.0.1-12.2 (3)	2	16-19	0,60
H6.0.1-12.3 (1)	H6.0.1-12.3 (2)	H6.0.1-12.3 (3)	3	20-24	0,60
H6.0.1-12.4 (1)	H6.0.1-12.4 (2)	H6.0.1-12.4 (3)	4	25-28	0,60
H6.0.1-12.5 (1)	H6.0.1-12.5 (2)	H6.0.1-12.5 (3)	5	32-35	0,60
H6.0.1-12.6 (1)	H6.0.1-12.6 (2)	H6.0.1-12.6 (3)	6	39-46	0,60
H6.0.1-12.7 (1)	H6.0.1-12.7 (2)	H6.0.1-12.7 (3)	7	48-53	0,60
H6.0.1-12.8 (1)	H6.0.1-12.8 (2)	H6.0.1-12.8 (3)	8	53-58	0,90
H6.0.1-12.9 (1)	H6.0.1-12.9 (2)	H6.0.1-12.9 (3)	9	60-65	0,90
H6.0.1-12.10 (1)	H6.0.1-12.10 (2)	H6.0.1-12.10 (3)	10	67-71	0,90
H6.0.1-12.11 (1)	H6.0.1-12.11 (2)	H6.0.1-12.11 (3)	11	74-80	0,90
H6.0.1-12.12 (1)	H6.0.1-12.12 (2)	H6.0.1-12.12 (3)	12	81-86	0,90
H6.0.1-12.13 (1)	H6.0.1-12.13 (2)	H6.0.1-12.13 (3)	13	88-94	0,90
H6.0.1-12.14 (1)	H6.0.1-12.14 (2)	H6.0.1-12.14 (3)	14	99-105	1,00
H6.0.1-12.15 (1)	H6.0.1-12.15 (2)	H6.0.1-12.15 (3)	15	108-116	1,00
H6.0.1-12.16 (1)	H6.0.1-12.16 (2)	H6.0.1-12.16 (3)	16	120-130	1,50
H6.0.1-12.17 (1)	H6.0.1-12.17 (2)	H6.0.1-12.17 (3)	17	135-143	1,50
H6.0.1-12.18 (1)	H6.0.1-12.18 (2)	H6.0.1-12.18 (3)	18	145-155	1,50
H6.0.1-12.19 (1)	H6.0.1-12.19 (2)	H6.0.1-12.19 (3)	19	162-170	1,50
H6.0.1-12.20 (1)	H6.0.1-12.20 (2)	H6.0.1-12.20 (3)	20	195-205	2,40
H6.0.1-12.21 (1)	H6.0.1-12.21 (2)	H6.0.1-12.21 (3)	21	207-219	2,40
H6.0.1-12.22 (1)	H6.0.1-12.22 (2)	H6.0.1-12.22 (3)	22	248-255	2,40
H6.0.1-12.23 (1)	H6.0.1-12.23 (2)	H6.0.1-12.23 (3)	23	260-274	2,40

Согласовано

Взам.инв.№

Подп. и дата

Инв.№подл.

Изм.	Нуч.	Лист	Ндок.	Подпись	Дата
------	------	------	-------	---------	------

H6.0.1-12

Лист

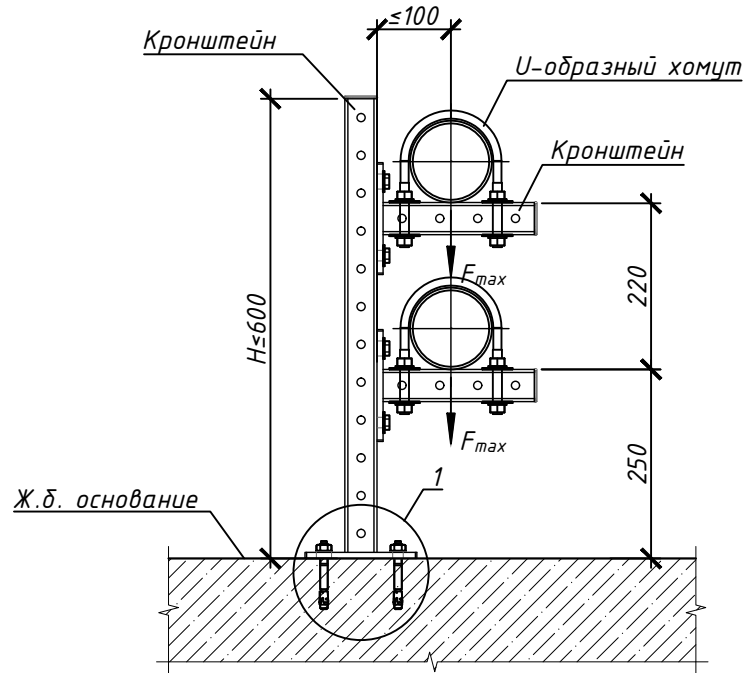
2

Формат А4

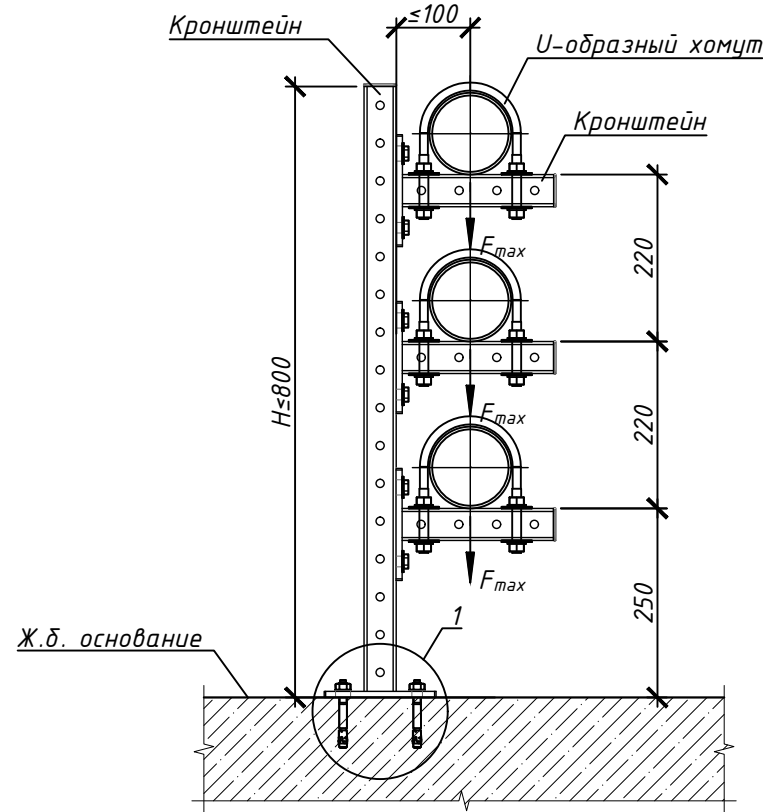


# Н6.0.1-13

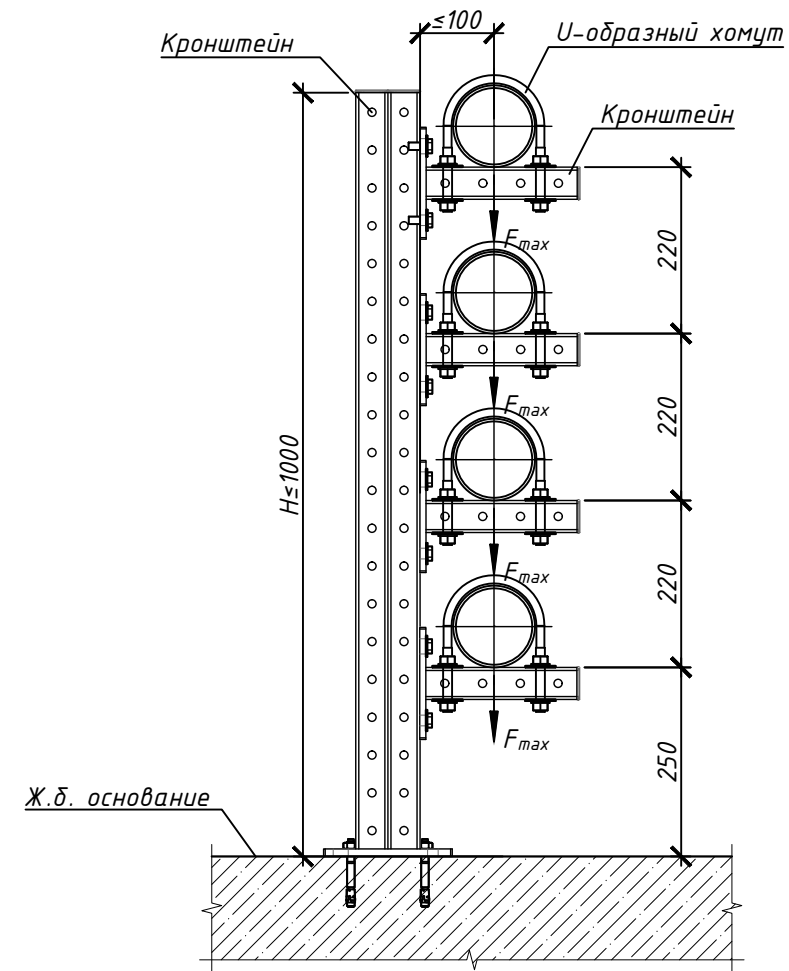
## Исполнение 1



## Исполнение 2

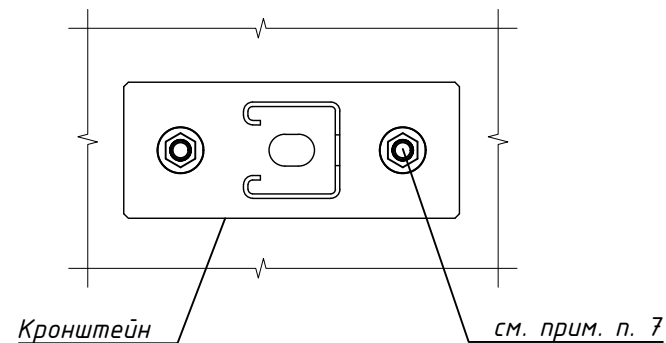
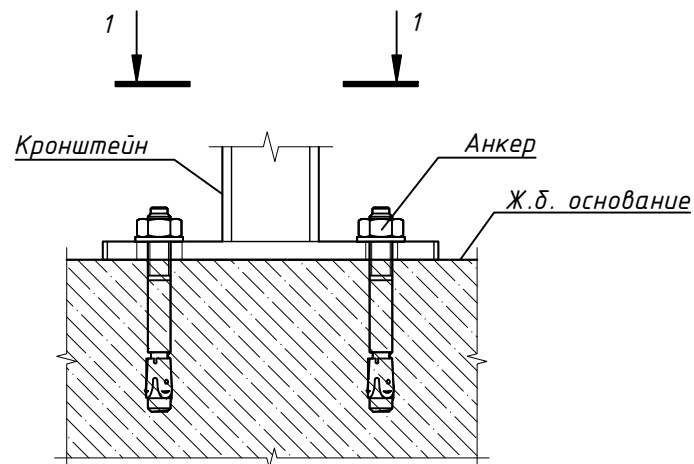


## Исполнение 3



1

### Разрез 1-1



1. Опора предназначена для работы в неагрессивной/слабоагрессивной среде по СП 28.13330.
2. Максимальное расстояние между креплениями трубопроводов принимать по нормативам, но не более расстояния указанного на листе 2.4 и с учетом несущей способности опоры.
3. Опора разработана с учетом установки анкеров в бетон класса В25.
4. Передача горизонтальных нагрузок на опору (в том числе от температурного расширения трубопровода) не допускается.
5. В случае установки опоры на чистовой пол (стяжка из цементно-песчаного раствора) требуется замена анкерного крепления. Необходимо обратиться в инженерный отдел компании Hilti.
6. Установочные параметры для анкеров см. Руководство по анкерному крепежу.
7. Анкер устанавливать в верхней границе овального отверстия в базе консоли.
8. Длину мерных элементов уточнить по месту монтажа.
9. Смотреть совместно с листом 2.

# Н6.0.1-13

Изм	Лист	N документа	Подпись	Дата	Стадия	Масса	Масштаб
Разраб.		Кдиргалиева		10.23	И	см. табл	1:10
Проверил		Свентий		10.23			
Крепление регистров отопления к ж.б. основанию						Лист 1	Листов 2
Сборочный чертеж							

<i>Наименование</i>	<i>Исполн.</i>	<i>Диапазон диаметров Dн, мм</i>	<i>Максимальная вертикальная нагрузка на хомут F тах, кН</i>
<i>H6.0.1-13.1</i>	<i>1</i>	<i>108-116</i>	<i>1</i>
<i>H6.0.1-13.2</i>	<i>2</i>	<i>108-116</i>	<i>0,7</i>
<i>H6.0.1-13.3</i>	<i>3</i>	<i>108-116</i>	<i>1</i>

<i>Согласовано</i>			

<i>Инв.№подл.</i>	<i>Подп. и дата</i>	<i>Взам.инв.№</i>

<i>Изм.</i>	<i>Нуч.</i>	<i>Лист</i>	<i>Ндок.</i>	<i>Подпись</i>	<i>Дата</i>

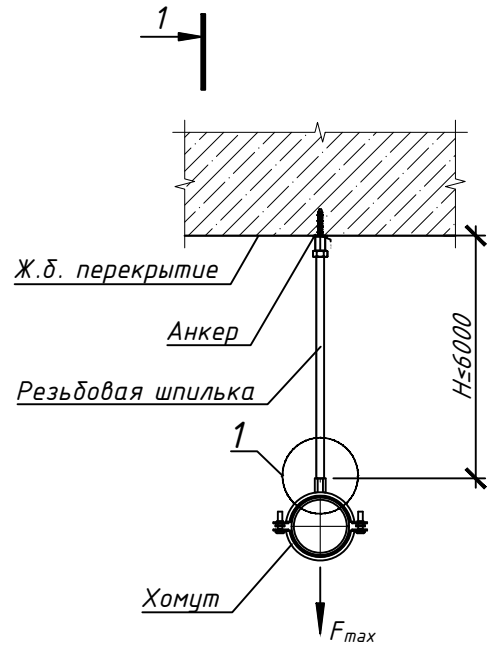
*H6.0.1-13*

*Лист*

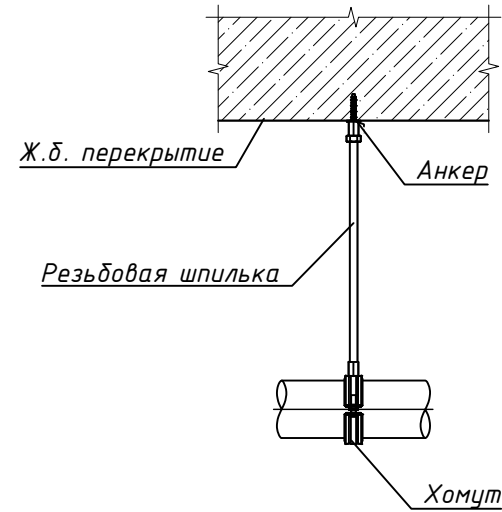
*2*

# НБ.0.1-14

Исполнение 1-23  
Вариант 1

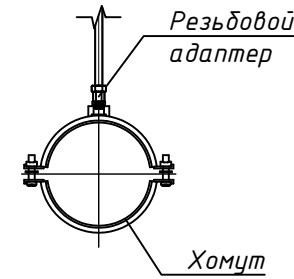


Разрез 1-1

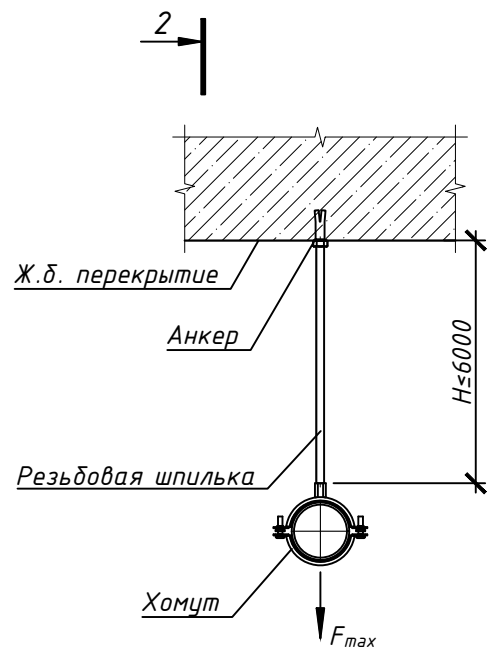


1

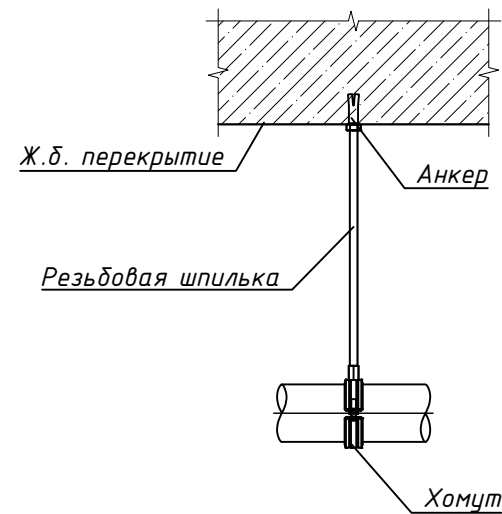
Вариант 1  
Исполнение 16-23



Исполнение 1-23  
Вариант 2



Разрез 2-2



Вариант 1 - Используется анкер-шуруп HUS-I 6x35 M8/M10  
Вариант 2 - Используется анкер заливной НКД

1. Опора предназначена для работы в неагрессивной/слабоагрессивной среде по СП 28.13330.
2. Максимальное расстояние между креплениями трубопроводов принимать по нормативам, но не более расстояния указанного на листе 2.4 и с учетом несущей способности опоры.
3. Опора разработана с учетом установки анкеров в бетон класса В25.
4. Установочные параметры для анкеров см. Руководство по анкерному крепежу.
5. Длину мерных элементов уточнить по месту монтажа.
6. Смотреть совместно с листом 2.

Согласовано	
Взам. инв. №	
Подп. и дата	
Инв. №подл.	

					<b>НБ.0.1-14</b>			
Изм	Лист	№ документа	Подпись	Дата	Крепление горизонтального трубопровода к ж.б. перекрытию	Стадия	Масса	Масштаб
Разраб.		Кдиргалиева		10.23		И	см. табл	1:10
Проверил		Свентий		10.23		Лист 1	Листов 2	
					Сборочный чертёж			

<i>Наименование Вариант 1</i>	<i>Наименование Вариант 2</i>	<i>Исполнение</i>	<i>Диапазон диаметров Dн, мм</i>	<i>Максимальная вертикальная нагрузка на хомут Fmax, кН</i>
<i>H6.0.1-14.1 (1)</i>	<i>H6.0.1-14.1 (2)</i>	<i>1</i>	<i>11-15</i>	<i>0,60</i>
<i>H6.0.1-14.2 (1)</i>	<i>H6.0.1-14.2 (2)</i>	<i>2</i>	<i>16-19</i>	<i>0,60</i>
<i>H6.0.1-14.3 (1)</i>	<i>H6.0.1-14.3 (2)</i>	<i>3</i>	<i>20-24</i>	<i>0,60</i>
<i>H6.0.1-14.4 (1)</i>	<i>H6.0.1-14.4 (2)</i>	<i>4</i>	<i>25-28</i>	<i>0,60</i>
<i>H6.0.1-14.5 (1)</i>	<i>H6.0.1-14.5 (2)</i>	<i>5</i>	<i>32-35</i>	<i>0,60</i>
<i>H6.0.1-14.6 (1)</i>	<i>H6.0.1-14.6 (2)</i>	<i>6</i>	<i>39-46</i>	<i>0,60</i>
<i>H6.0.1-14.7 (1)</i>	<i>H6.0.1-14.7 (2)</i>	<i>7</i>	<i>48-53</i>	<i>0,60</i>
<i>H6.0.1-14.8 (1)</i>	<i>H6.0.1-14.8 (2)</i>	<i>8</i>	<i>53-58</i>	<i>0,90</i>
<i>H6.0.1-14.9 (1)</i>	<i>H6.0.1-14.9 (2)</i>	<i>9</i>	<i>60-65</i>	<i>0,90</i>
<i>H6.0.1-14.10 (1)</i>	<i>H6.0.1-14.10 (2)</i>	<i>10</i>	<i>67-71</i>	<i>0,90</i>
<i>H6.0.1-14.11 (1)</i>	<i>H6.0.1-14.11 (2)</i>	<i>11</i>	<i>74-80</i>	<i>0,90</i>
<i>H6.0.1-14.12 (1)</i>	<i>H6.0.1-14.12 (2)</i>	<i>12</i>	<i>81-86</i>	<i>0,90</i>
<i>H6.0.1-14.13 (1)</i>	<i>H6.0.1-14.13 (2)</i>	<i>13</i>	<i>88-94</i>	<i>0,90</i>
<i>H6.0.1-14.14 (1)</i>	<i>H6.0.1-14.14 (2)</i>	<i>14</i>	<i>99-105</i>	<i>1,00</i>
<i>H6.0.1-14.15 (1)</i>	<i>H6.0.1-14.15 (2)</i>	<i>15</i>	<i>108-116</i>	<i>1,00</i>
<i>H6.0.1-14.16 (1)</i>	<i>H6.0.1-14.16 (2)</i>	<i>16</i>	<i>120-130</i>	<i>1,50</i>
<i>H6.0.1-14.17 (1)</i>	<i>H6.0.1-14.17 (2)</i>	<i>17</i>	<i>135-143</i>	<i>1,50</i>
<i>H6.0.1-14.18 (1)</i>	<i>H6.0.1-14.18 (2)</i>	<i>18</i>	<i>145-155</i>	<i>1,50</i>
<i>H6.0.1-14.19 (1)</i>	<i>H6.0.1-14.19 (2)</i>	<i>19</i>	<i>162-170</i>	<i>1,50</i>
<i>H6.0.1-14.20 (1)</i>	<i>H6.0.1-14.20 (2)</i>	<i>20</i>	<i>195-205</i>	<i>3,10</i>
<i>H6.0.1-14.21 (1)</i>	<i>H6.0.1-14.21 (2)</i>	<i>21</i>	<i>207-219</i>	<i>3,10</i>
<i>H6.0.1-14.22 (1)</i>	<i>H6.0.1-14.22 (2)</i>	<i>22</i>	<i>248-255</i>	<i>3,10</i>
<i>H6.0.1-14.23 (1)</i>	<i>H6.0.1-14.23 (2)</i>	<i>23</i>	<i>260-274</i>	<i>3,10</i>

Согласовано		

Взам.инв.№

Подп. и дата

Инв.№подл.

<i>Изм.</i>	<i>Нуч.</i>	<i>Лист</i>	<i>Ндок.</i>	<i>Подпись</i>	<i>Дата</i>

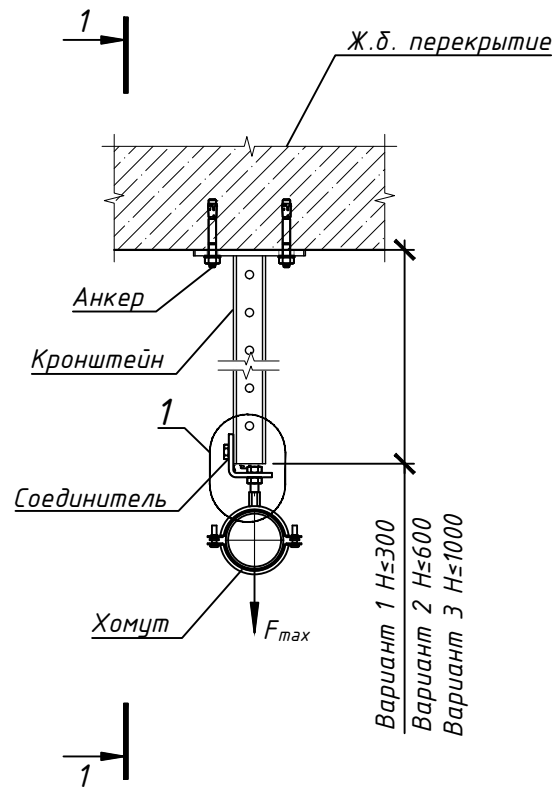
*H6.0.1-14*

*Лист*

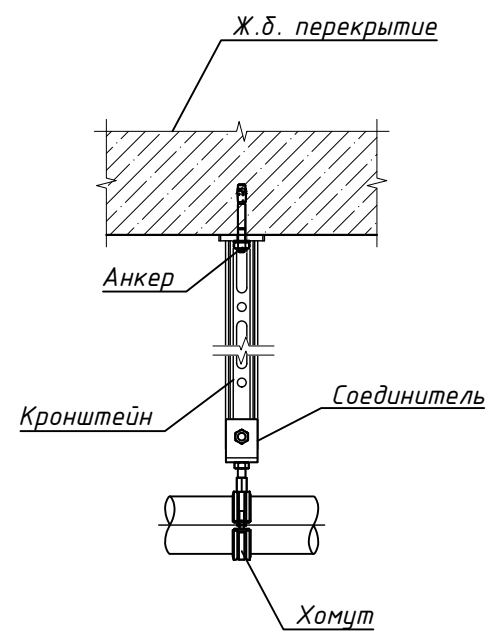
*2*

# Н6.0.1-15

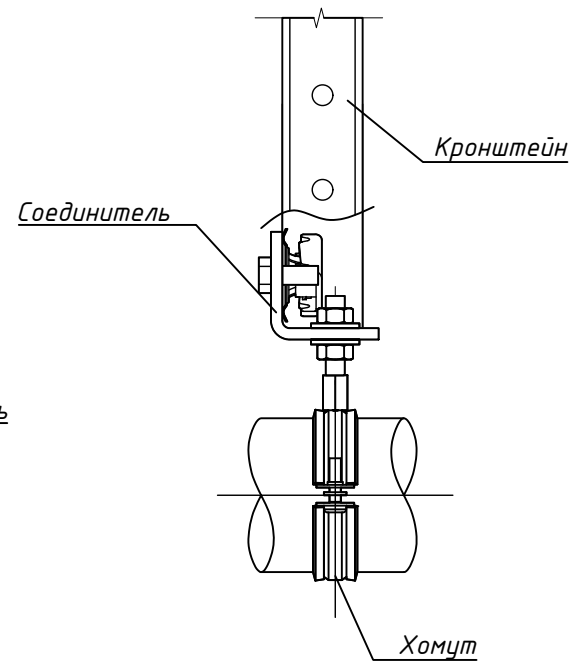
## Исполнение 1-15



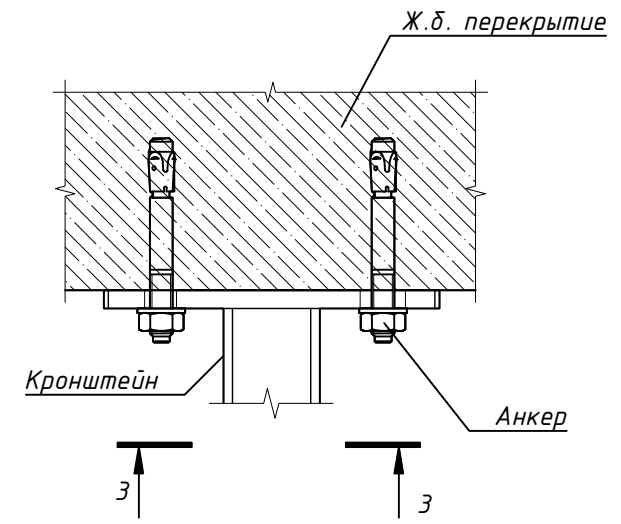
## Разрез 1-1



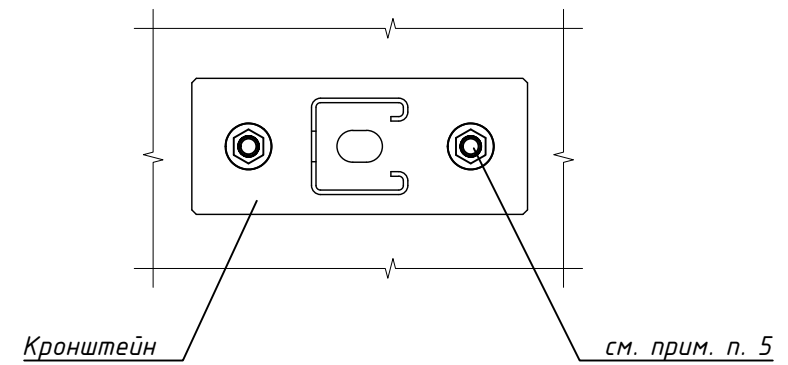
1



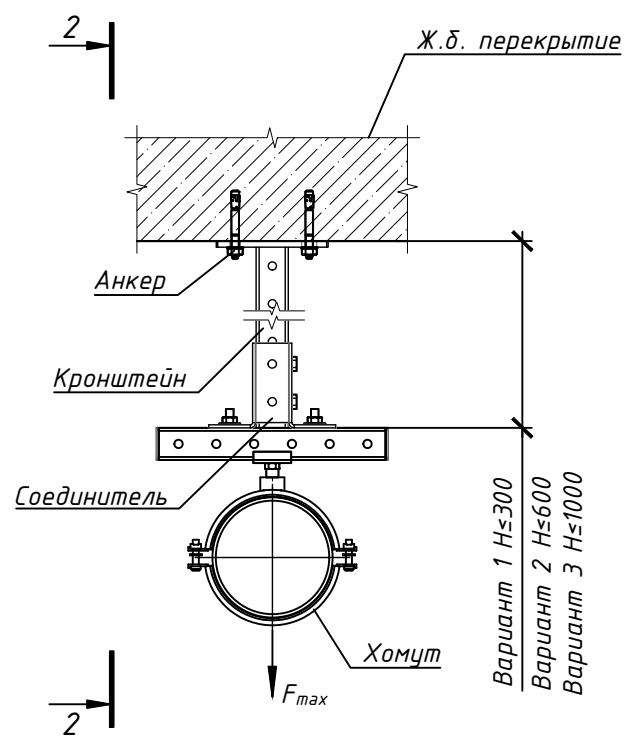
2



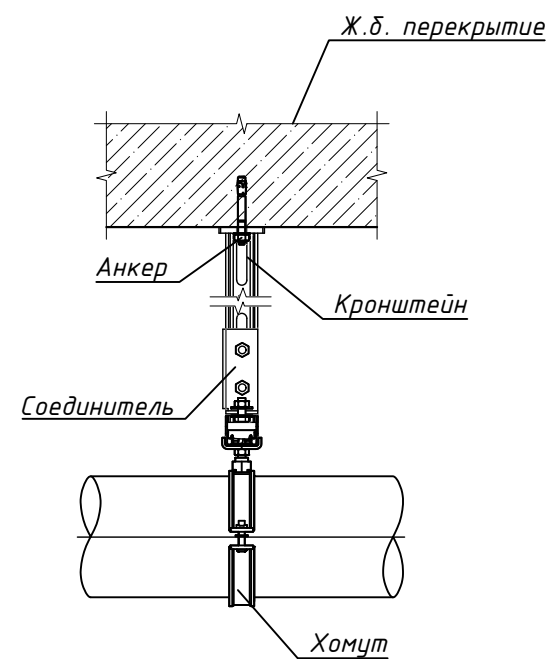
## Разрез 3-3



## Исполнение 16-23



## Разрез 2-2



1. Опора предназначена для работы в неагрессивной/слабоагрессивной среде по СП 28.13330.
2. Максимальное расстояние между креплениями трубопроводов принимать по нормативам, но не более расстояния указанного на листе 2.4 и с учетом несущей способности опоры.
3. Опора разработана с учетом установки анкеров в бетон класса В25.
4. Установочные параметры для анкеров см. Руководство по анкерному крепежу.
5. Анкер устанавливать в верхней границе овального отверстия в базе консоли.
6. Длину мерных элементов уточнить по месту монтажа.
7. Смотреть совместно с листом 2.

					<b>Н6.0.1-15</b>			
Изм	Лист	№ документа	Подпись	Дата	Крепление горизонтального трубопровода к ж.б. перекрытию	Стадия	Масса	Масштаб
Разраб.		Кдиргалиева		10.23		И	см. табл	1:10
Проверил		Свентий		10.23		Лист 1	Листов 2	
					Сборочный чертёж			

Согласовано	
Взам. инв. №	
Подп. и дата	
Инв. №подл.	

Наименование Вариант 1	Наименование Вариант 2	Наименование Вариант 3	Исполнение	Диапазон диаметров Dн, мм	Максимальная вертикальная нагрузка на хомут Fmax, кН
H6.0.1-15.1 (1)	H6.0.1-15.1 (2)	H6.0.1-15.1 (3)	1	11-15	0,60
H6.0.1-15.2 (1)	H6.0.1-15.2 (2)	H6.0.1-15.2 (3)	2	16-19	0,60
H6.0.1-15.3 (1)	H6.0.1-15.3 (2)	H6.0.1-15.3 (3)	3	20-24	0,60
H6.0.1-15.4 (1)	H6.0.1-15.4 (2)	H6.0.1-15.4 (3)	4	25-28	0,60
H6.0.1-15.5 (1)	H6.0.1-15.5 (2)	H6.0.1-15.5 (3)	5	32-35	0,60
H6.0.1-15.6 (1)	H6.0.1-15.6 (2)	H6.0.1-15.6 (3)	6	39-46	0,60
H6.0.1-15.7 (1)	H6.0.1-15.7 (2)	H6.0.1-15.7 (3)	7	48-53	0,60
H6.0.1-15.8 (1)	H6.0.1-15.8 (2)	H6.0.1-15.8 (3)	8	53-58	0,90
H6.0.1-15.9 (1)	H6.0.1-15.9 (2)	H6.0.1-15.9 (3)	9	60-65	0,90
H6.0.1-15.10 (1)	H6.0.1-15.10 (2)	H6.0.1-15.10 (3)	10	67-71	0,90
H6.0.1-15.11 (1)	H6.0.1-15.11 (2)	H6.0.1-15.11 (3)	11	74-80	0,90
H6.0.1-15.12 (1)	H6.0.1-15.12 (2)	H6.0.1-15.12 (3)	12	81-86	0,90
H6.0.1-15.13 (1)	H6.0.1-15.13 (2)	H6.0.1-15.13 (3)	13	88-94	0,90
H6.0.1-15.14 (1)	H6.0.1-15.14 (2)	H6.0.1-15.14 (3)	14	99-105	1,00
H6.0.1-15.15 (1)	H6.0.1-15.15 (2)	H6.0.1-15.15 (3)	15	108-116	1,00
H6.0.1-15.16 (1)	H6.0.1-15.16 (2)	H6.0.1-15.16 (3)	16	120-130	1,50
H6.0.1-15.17 (1)	H6.0.1-15.17 (2)	H6.0.1-15.17 (3)	17	135-143	1,50
H6.0.1-15.18 (1)	H6.0.1-15.18 (2)	H6.0.1-15.18 (3)	18	145-155	1,50
H6.0.1-15.19 (1)	H6.0.1-15.19 (2)	H6.0.1-15.19 (3)	19	162-170	1,50
H6.0.1-15.20 (1)	H6.0.1-15.20 (2)	H6.0.1-15.20 (3)	20	195-205	3,10
H6.0.1-15.21 (1)	H6.0.1-15.21 (2)	H6.0.1-15.21 (3)	21	207-219	3,10
H6.0.1-15.22 (1)	H6.0.1-15.22 (2)	H6.0.1-15.22 (3)	22	248-255	3,10
H6.0.1-15.23 (1)	H6.0.1-15.23 (2)	H6.0.1-15.23 (3)	23	260-274	3,10

Согласовано

Взам.инв.№

Подп. и дата

Инв.№подл.

Изм.	Нуч.	Лист	Ндок.	Подпись	Дата
------	------	------	-------	---------	------

H6.0.1-15

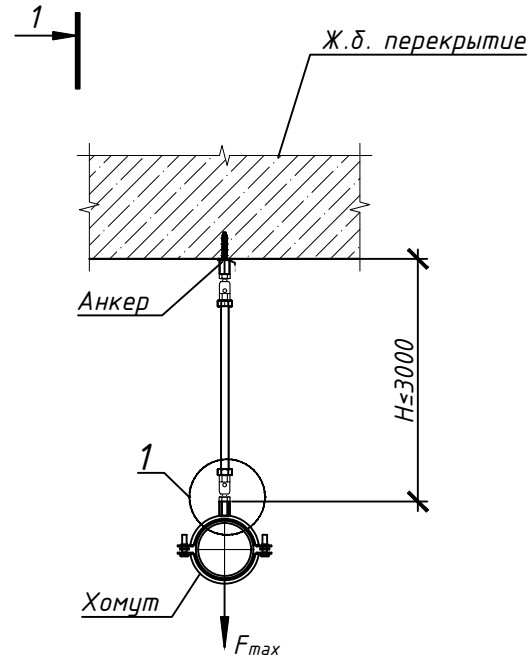
Лист

2

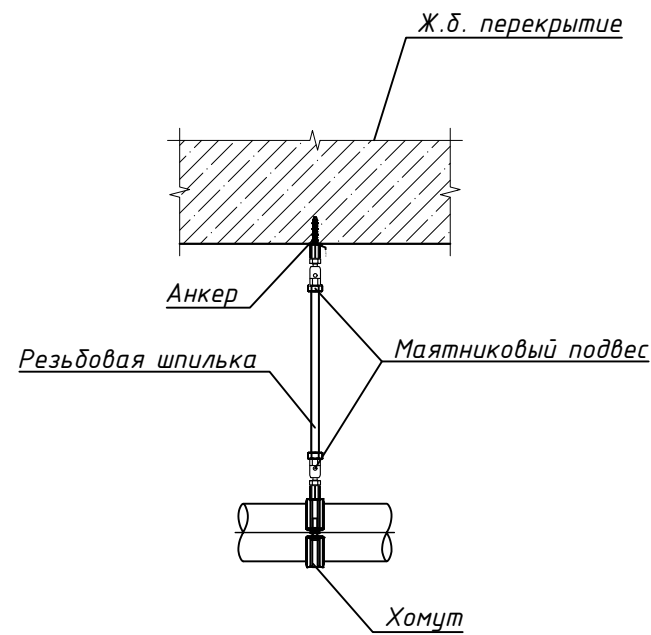
Формат А4

# Н6.0.1-16

Исполнение 1-23  
Вариант 1

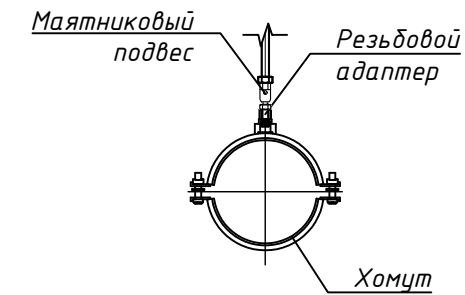


Разрез 1-1

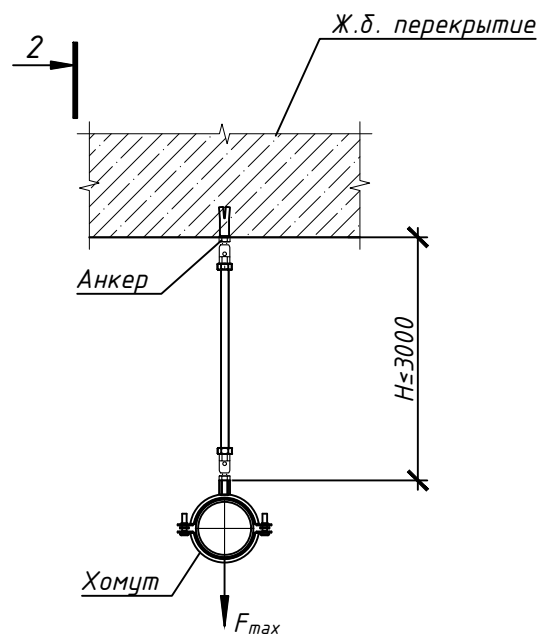


1

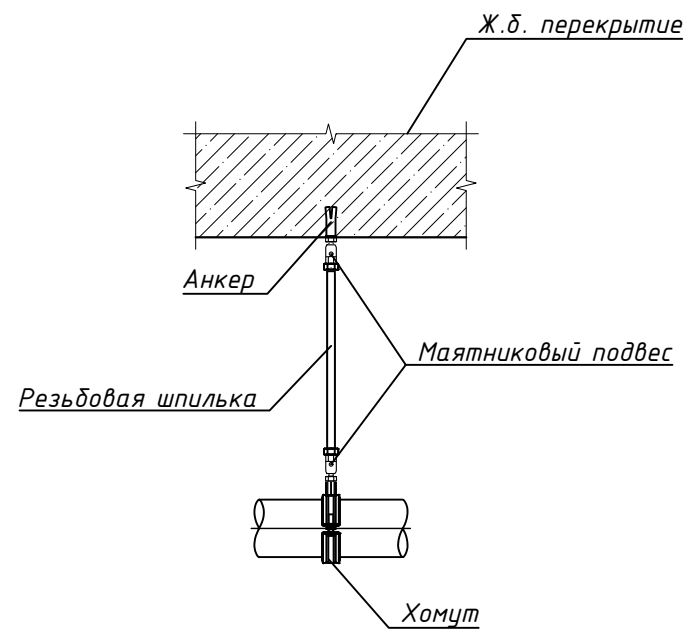
Вариант 1  
Исполнение 16-23



Исполнение 1-23  
Вариант 2




Разрез 2-2



Вариант 1 - Используется анкер-шуруп HUS-1 6x35 M8/M10  
Вариант 2 - Используется анкер забивной НКД

1. Опора предназначена для работы в неагрессивной/слабоагрессивной среде по СП 28.13330.
2. Максимальное расстояние между креплениями трубопроводов принимать по нормативам, но не более расстояния указанного на листе 2.4 и с учетом несущей способности опоры.
3. Опора разработана с учетом установки анкеров в бетон класса В25.
4. Максимальный угол отклонения маятникового подвеса от вертикали не более 15°.
5. Установочные параметры для анкеров см. Руководство по анкерному крепежу.
6. Длину мерных элементов уточнить по месту монтажа.
7. Смотреть совместно с листом 2.

## Н6.0.1-16

Изм	Лист	№ документа	Подпись	Дата	Крепление горизонтального трубопровода к ж.б. перекрытию	Стадия	Масса	Масштаб
Разраб.		Кдиргалиева		10.23		И	см. табл	1:10
Проверил		Свентий		10.23				
					Лист 1	Листов 2		
Сборочный чертёж								

Согласовано

Взам. инв. №

Подл. и дата

Инв. №подл.

<i>Наименование Вариант 1</i>	<i>Наименование Вариант 2</i>	<i>Исполнение</i>	<i>Диапазон диаметров Dн, мм</i>	<i>Максимальная вертикальная нагрузка на хомут Fmax, кН</i>
<i>H6.0.1-16.1 (1)</i>	<i>H6.0.1-16.1 (2)</i>	<i>1</i>	<i>11-15</i>	<i>0,60</i>
<i>H6.0.1-16.2 (1)</i>	<i>H6.0.1-16.2 (2)</i>	<i>2</i>	<i>16-19</i>	<i>0,60</i>
<i>H6.0.1-16.3 (1)</i>	<i>H6.0.1-16.3 (2)</i>	<i>3</i>	<i>20-24</i>	<i>0,60</i>
<i>H6.0.1-16.4 (1)</i>	<i>H6.0.1-16.4 (2)</i>	<i>4</i>	<i>25-28</i>	<i>0,60</i>
<i>H6.0.1-16.5 (1)</i>	<i>H6.0.1-16.5 (2)</i>	<i>5</i>	<i>32-35</i>	<i>0,60</i>
<i>H6.0.1-16.6 (1)</i>	<i>H6.0.1-16.6 (2)</i>	<i>6</i>	<i>39-46</i>	<i>0,60</i>
<i>H6.0.1-16.7 (1)</i>	<i>H6.0.1-16.7 (2)</i>	<i>7</i>	<i>48-53</i>	<i>0,60</i>
<i>H6.0.1-16.8 (1)</i>	<i>H6.0.1-16.8 (2)</i>	<i>8</i>	<i>53-58</i>	<i>0,90</i>
<i>H6.0.1-16.9 (1)</i>	<i>H6.0.1-16.9 (2)</i>	<i>9</i>	<i>60-65</i>	<i>0,90</i>
<i>H6.0.1-16.10 (1)</i>	<i>H6.0.1-16.10 (2)</i>	<i>10</i>	<i>67-71</i>	<i>0,90</i>
<i>H6.0.1-16.11 (1)</i>	<i>H6.0.1-16.11 (2)</i>	<i>11</i>	<i>74-80</i>	<i>0,90</i>
<i>H6.0.1-16.12 (1)</i>	<i>H6.0.1-16.12 (2)</i>	<i>12</i>	<i>81-86</i>	<i>0,90</i>
<i>H6.0.1-16.13 (1)</i>	<i>H6.0.1-16.13 (2)</i>	<i>13</i>	<i>88-94</i>	<i>0,90</i>
<i>H6.0.1-16.14 (1)</i>	<i>H6.0.1-16.14 (2)</i>	<i>14</i>	<i>99-105</i>	<i>1,00</i>
<i>H6.0.1-16.15 (1)</i>	<i>H6.0.1-16.15 (2)</i>	<i>15</i>	<i>108-116</i>	<i>1,00</i>
<i>H6.0.1-16.16 (1)</i>	<i>H6.0.1-16.16 (2)</i>	<i>16</i>	<i>120-130</i>	<i>1,50</i>
<i>H6.0.1-16.17 (1)</i>	<i>H6.0.1-16.17 (2)</i>	<i>17</i>	<i>135-143</i>	<i>1,50</i>
<i>H6.0.1-16.18 (1)</i>	<i>H6.0.1-16.18 (2)</i>	<i>18</i>	<i>145-155</i>	<i>1,50</i>
<i>H6.0.1-16.19 (1)</i>	<i>H6.0.1-16.19 (2)</i>	<i>19</i>	<i>162-170</i>	<i>1,50</i>
<i>H6.0.1-16.20 (1)</i>	<i>H6.0.1-16.20 (2)</i>	<i>20</i>	<i>195-205</i>	<i>3,10</i>
<i>H6.0.1-16.21 (1)</i>	<i>H6.0.1-16.21 (2)</i>	<i>21</i>	<i>207-219</i>	<i>3,10</i>
<i>H6.0.1-16.22 (1)</i>	<i>H6.0.1-16.22 (2)</i>	<i>22</i>	<i>248-255</i>	<i>3,10</i>
<i>H6.0.1-16.23 (1)</i>	<i>H6.0.1-16.23 (2)</i>	<i>23</i>	<i>260-274</i>	<i>3,10</i>

Согласовано		

Взам.инв.№

Подп. и дата

Инв.№подл.

<i>Изм.</i>	<i>Нуч.</i>	<i>Лист</i>	<i>Ндок.</i>	<i>Подпись</i>	<i>Дата</i>

*H6.0.1-16*

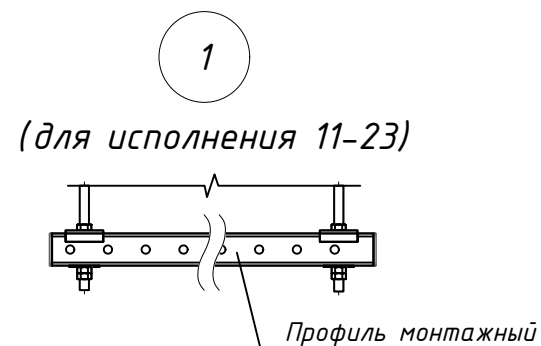
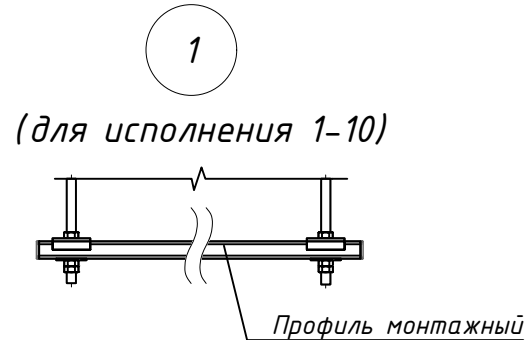
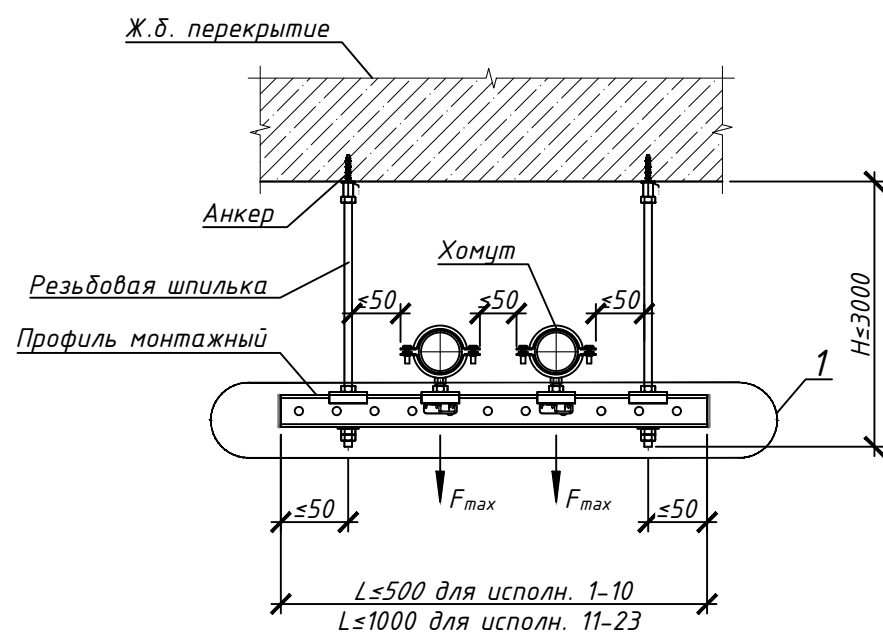
*Лист*

*2*

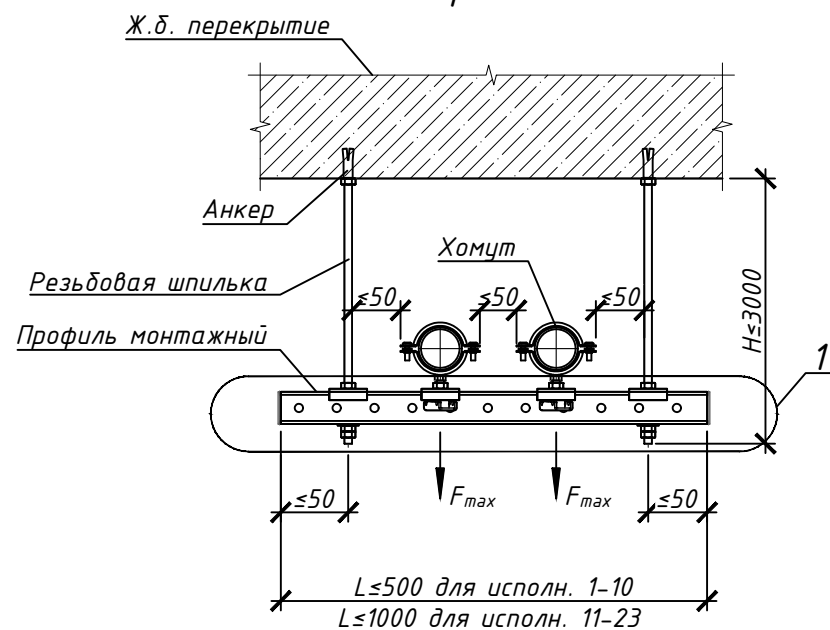


# Н6.0.1-17

## Исполнение 1-23 Вариант 1



## Исполнение 1-23 Вариант 2



Вариант 1 - Используется анкер-шуруп HUS-1 6x35 M8/M10  
Вариант 2 - Используется анкер забивной НКД

1. Опора предназначена для работы в неагрессивной/слабоагрессивной среде по СП 28.13330.
2. Максимальное расстояние между креплениями трубопроводов принимать по нормативам, но не более расстояния указанного на листе 2.4 и с учетом несущей способности опоры.
3. Опора разработана с учетом установки анкеров в бетон класса В25.
4. Установочные параметры для анкеров см. Руководство по анкерному крепежу.
5. Длину мерных элементов уточнить по месту монтажа.
6. Смотреть совместно с листом 2.

# Н6.0.1-17

Изм	Лист	N документа	Подпись	Дата	Крепление двух горизонтальных труб к ж.б. перекрытию	Стадия	Масса	Масштаб
Разраб.		Кдиргалиева		10.23		И	см. табл	1:10
Проверил		Свентий		10.23				
Сборочный чертеж						Лист 1	Листов 2	

Согласовано	
Взам. инв. №	
Подл. и дата	
Инв. №подл.	

<i>Наименование Вариант 1</i>	<i>Наименование Вариант 2</i>	<i>Исполнение</i>	<i>Диапазон диаметров Dн, мм</i>	<i>Максимальная вертикальная нагрузка на хомут Fmax, кН</i>
<i>H6.0.1-17.1 (1)</i>	<i>H6.0.1-17.1 (2)</i>	<i>1</i>	<i>11-15</i>	<i>0,60</i>
<i>H6.0.1-17.2 (1)</i>	<i>H6.0.1-17.2 (2)</i>	<i>2</i>	<i>16-19</i>	<i>0,60</i>
<i>H6.0.1-17.3 (1)</i>	<i>H6.0.1-17.3 (2)</i>	<i>3</i>	<i>20-24</i>	<i>0,60</i>
<i>H6.0.1-17.4 (1)</i>	<i>H6.0.1-17.4 (2)</i>	<i>4</i>	<i>25-28</i>	<i>0,60</i>
<i>H6.0.1-17.5 (1)</i>	<i>H6.0.1-17.5 (2)</i>	<i>5</i>	<i>32-35</i>	<i>0,60</i>
<i>H6.0.1-17.6 (1)</i>	<i>H6.0.1-17.6 (2)</i>	<i>6</i>	<i>39-46</i>	<i>0,60</i>
<i>H6.0.1-17.7 (1)</i>	<i>H6.0.1-17.7 (2)</i>	<i>7</i>	<i>48-53</i>	<i>0,60</i>
<i>H6.0.1-17.8 (1)</i>	<i>H6.0.1-17.8 (2)</i>	<i>8</i>	<i>53-58</i>	<i>0,90</i>
<i>H6.0.1-17.9 (1)</i>	<i>H6.0.1-17.9 (2)</i>	<i>9</i>	<i>60-65</i>	<i>0,90</i>
<i>H6.0.1-17.10 (1)</i>	<i>H6.0.1-17.10 (2)</i>	<i>10</i>	<i>67-71</i>	<i>0,90</i>
<i>H6.0.1-17.11 (1)</i>	<i>H6.0.1-17.11 (2)</i>	<i>11</i>	<i>74-80</i>	<i>0,90</i>
<i>H6.0.1-17.12 (1)</i>	<i>H6.0.1-17.12 (2)</i>	<i>12</i>	<i>81-86</i>	<i>0,90</i>
<i>H6.0.1-17.13 (1)</i>	<i>H6.0.1-17.13 (2)</i>	<i>13</i>	<i>88-94</i>	<i>0,90</i>
<i>H6.0.1-17.14 (1)</i>	<i>H6.0.1-17.14 (2)</i>	<i>14</i>	<i>99-105</i>	<i>1,00</i>
<i>H6.0.1-17.15 (1)</i>	<i>H6.0.1-17.15 (2)</i>	<i>15</i>	<i>108-116</i>	<i>1,00</i>
<i>H6.0.1-17.16 (1)</i>	<i>H6.0.1-17.16 (2)</i>	<i>16</i>	<i>120-130</i>	<i>1,20</i>
<i>H6.0.1-17.17 (1)</i>	<i>H6.0.1-17.17 (2)</i>	<i>17</i>	<i>135-143</i>	<i>1,20</i>
<i>H6.0.1-17.18 (1)</i>	<i>H6.0.1-17.18 (2)</i>	<i>18</i>	<i>145-155</i>	<i>1,20</i>
<i>H6.0.1-17.19 (1)</i>	<i>H6.0.1-17.19 (2)</i>	<i>19</i>	<i>162-170</i>	<i>1,20</i>
<i>H6.0.1-17.20 (1)</i>	<i>H6.0.1-17.20 (2)</i>	<i>20</i>	<i>195-205</i>	<i>1,20</i>
<i>H6.0.1-17.21 (1)</i>	<i>H6.0.1-17.21 (2)</i>	<i>21</i>	<i>207-219</i>	<i>1,20</i>
<i>H6.0.1-17.22 (1)</i>	<i>H6.0.1-17.22 (2)</i>	<i>22</i>	<i>248-255</i>	<i>1,20</i>
<i>H6.0.1-17.23 (1)</i>	<i>H6.0.1-17.23 (2)</i>	<i>23</i>	<i>260-274</i>	<i>1,20</i>

Согласовано		

Взам.инв.№

Подп. и дата

Инв.№подл.

<i>Изм.</i>	<i>Нуч.</i>	<i>Лист</i>	<i>Ндок.</i>	<i>Подпись</i>	<i>Дата</i>

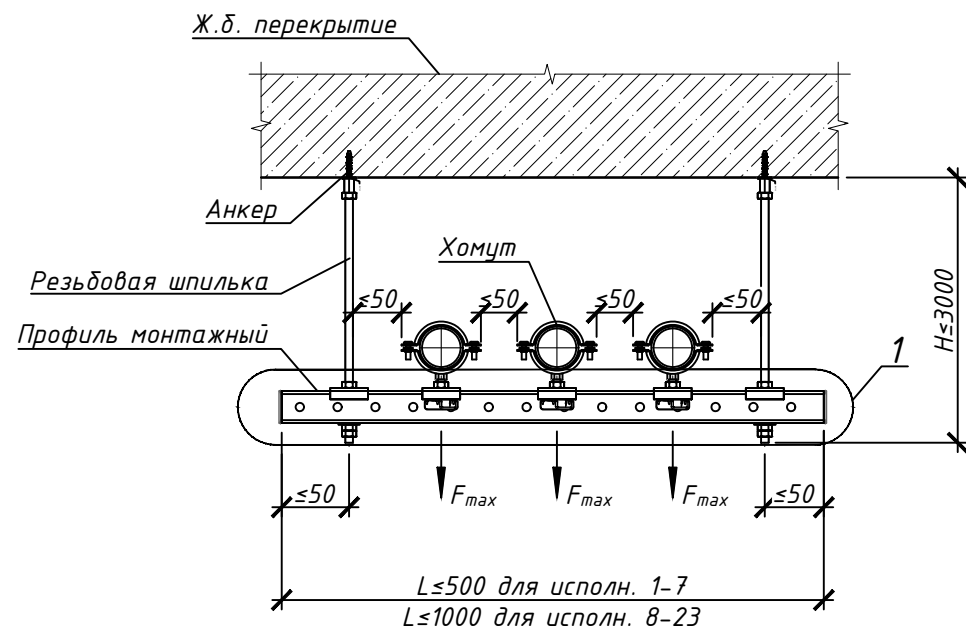
*H6.0.1-17*

*Лист*

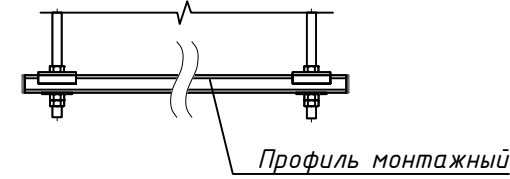
*2*

# Н6.0.1-18

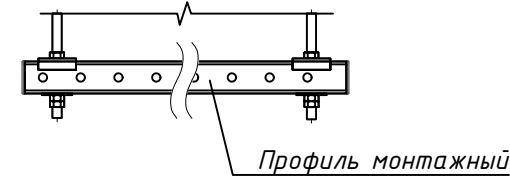
## Исполнение 1-23 Вариант 1



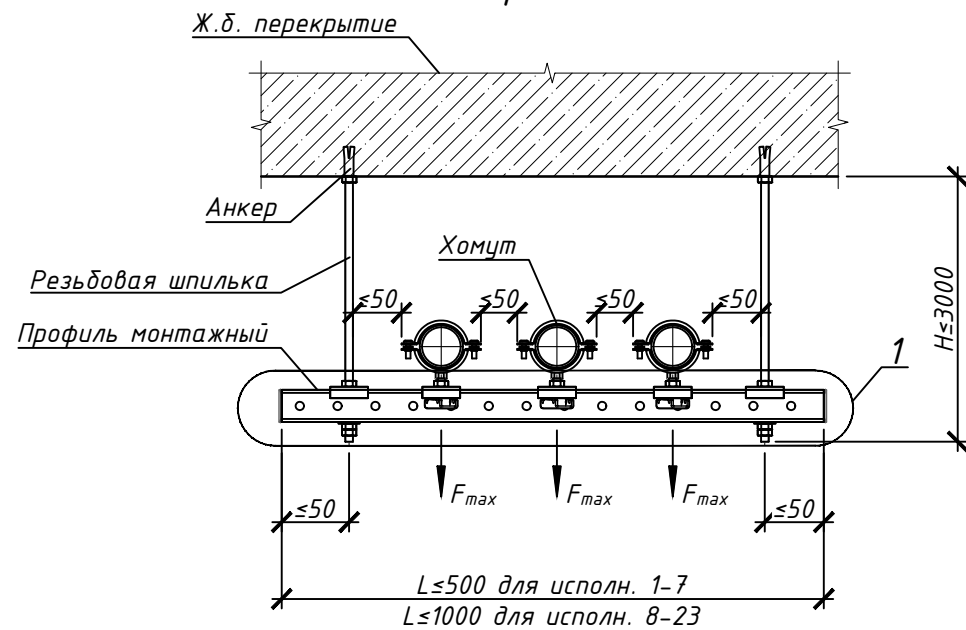
1  
(для исполнения 1-7)



1  
(для исполнения 8-23)



## Исполнение 1-23 Вариант 2



Вариант 1 - Используется анкер-шуруп HUS-1 6x35 M8/M10  
Вариант 2 - Используется анкер заливной НКД

- Опора предназначена для работы в неагрессивной/слабоагрессивной среде по СП 28.13330.
- Максимальное расстояние между креплениями трубопроводов принимать по нормативам, но не более расстояния указанного на листе 2.4 и с учетом несущей способности опоры.
- Опора разработана с учетом установки анкеров в бетон класса В25.
- Установочные параметры для анкеров см. Руководство по анкерному крепежу.
- Длину мерных элементов уточнить по месту монтажа.
- Смотреть совместно с листом 2.

# Н6.0.1-18

Изм	Лист	N документа	Подпись	Дата	Крепление трех горизонтальных труб к ж.б. перекрытию	Стадия	Масса	Масштаб
Разраб.		Кдиргалиева		10.23		И	см. табл	1:10
Проверил		Свентий		10.23				
Сборочный чертёж						Лист 1	Листов 2	



Согласовано	
Взам. инв. №	
Подл. и дата	
Инв. №подл.	

<i>Наименование Вариант 1</i>	<i>Наименование Вариант 2</i>	<i>Исполнение</i>	<i>Диапазон диаметров Dн, мм</i>	<i>Максимальная вертикальная нагрузка на хомут Fmax, кН</i>
<i>H6.0.1-18.1 (1)</i>	<i>H6.0.1-18.1 (2)</i>	<i>1</i>	<i>11-15</i>	<i>0,60</i>
<i>H6.0.1-18.2 (1)</i>	<i>H6.0.1-18.2 (2)</i>	<i>2</i>	<i>16-19</i>	<i>0,60</i>
<i>H6.0.1-18.3 (1)</i>	<i>H6.0.1-18.3 (2)</i>	<i>3</i>	<i>20-24</i>	<i>0,60</i>
<i>H6.0.1-18.4 (1)</i>	<i>H6.0.1-18.4 (2)</i>	<i>4</i>	<i>25-28</i>	<i>0,60</i>
<i>H6.0.1-18.5 (1)</i>	<i>H6.0.1-18.5 (2)</i>	<i>5</i>	<i>32-35</i>	<i>0,60</i>
<i>H6.0.1-18.6 (1)</i>	<i>H6.0.1-18.6 (2)</i>	<i>6</i>	<i>39-46</i>	<i>0,60</i>
<i>H6.0.1-18.7 (1)</i>	<i>H6.0.1-18.7 (2)</i>	<i>7</i>	<i>48-53</i>	<i>0,60</i>
<i>H6.0.1-18.8 (1)</i>	<i>H6.0.1-18.8 (2)</i>	<i>8</i>	<i>53-58</i>	<i>0,80</i>
<i>H6.0.1-18.9 (1)</i>	<i>H6.0.1-18.9 (2)</i>	<i>9</i>	<i>60-65</i>	<i>0,80</i>
<i>H6.0.1-18.10 (1)</i>	<i>H6.0.1-18.10 (2)</i>	<i>10</i>	<i>67-71</i>	<i>0,80</i>
<i>H6.0.1-18.11 (1)</i>	<i>H6.0.1-18.11 (2)</i>	<i>11</i>	<i>74-80</i>	<i>0,80</i>
<i>H6.0.1-18.12 (1)</i>	<i>H6.0.1-18.12 (2)</i>	<i>12</i>	<i>81-86</i>	<i>0,80</i>
<i>H6.0.1-18.13 (1)</i>	<i>H6.0.1-18.13 (2)</i>	<i>13</i>	<i>88-94</i>	<i>0,80</i>
<i>H6.0.1-18.14 (1)</i>	<i>H6.0.1-18.14 (2)</i>	<i>14</i>	<i>99-105</i>	<i>0,80</i>
<i>H6.0.1-18.15 (1)</i>	<i>H6.0.1-18.15 (2)</i>	<i>15</i>	<i>108-116</i>	<i>0,80</i>
<i>H6.0.1-18.16 (1)</i>	<i>H6.0.1-18.16 (2)</i>	<i>16</i>	<i>120-130</i>	<i>0,80</i>
<i>H6.0.1-18.17 (1)</i>	<i>H6.0.1-18.17 (2)</i>	<i>17</i>	<i>135-143</i>	<i>0,80</i>
<i>H6.0.1-18.18 (1)</i>	<i>H6.0.1-18.18 (2)</i>	<i>18</i>	<i>145-155</i>	<i>0,80</i>
<i>H6.0.1-18.19 (1)</i>	<i>H6.0.1-18.19 (2)</i>	<i>19</i>	<i>162-170</i>	<i>0,80</i>
<i>H6.0.1-18.20 (1)</i>	<i>H6.0.1-18.20 (2)</i>	<i>20</i>	<i>195-205</i>	<i>0,80</i>
<i>H6.0.1-18.21 (1)</i>	<i>H6.0.1-18.21 (2)</i>	<i>21</i>	<i>207-219</i>	<i>0,80</i>
<i>H6.0.1-18.22 (1)</i>	<i>H6.0.1-18.22 (2)</i>	<i>22</i>	<i>248-255</i>	<i>0,80</i>
<i>H6.0.1-18.23 (1)</i>	<i>H6.0.1-18.23 (2)</i>	<i>23</i>	<i>260-274</i>	<i>0,80</i>

Согласовано		

Взам.инв.№

Подп. и дата

Инв.№подл.

<i>Изм.</i>	<i>Нуч.</i>	<i>Лист</i>	<i>Ндок.</i>	<i>Подпись</i>	<i>Дата</i>

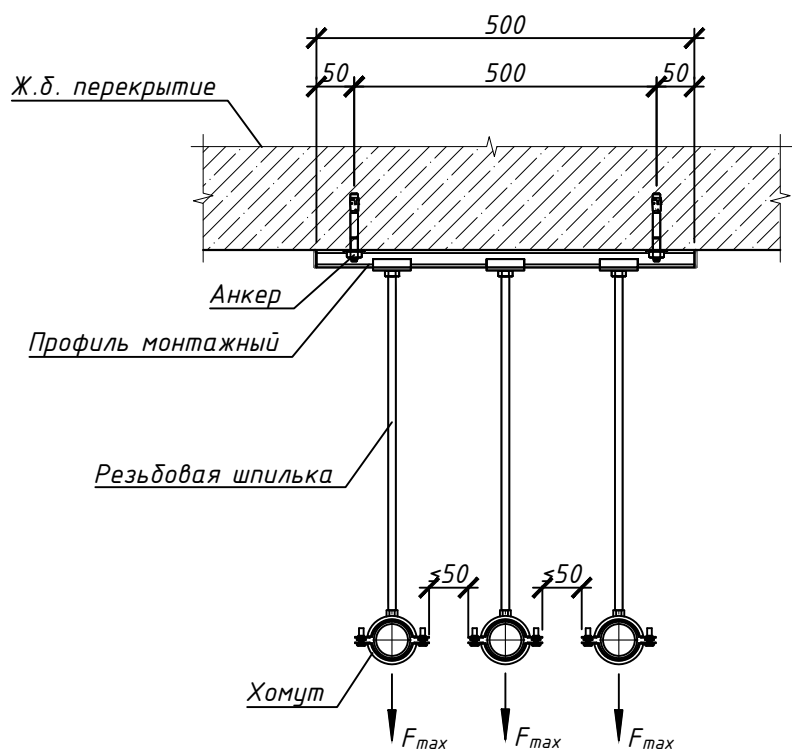
*H6.0.1-18*

*Лист*

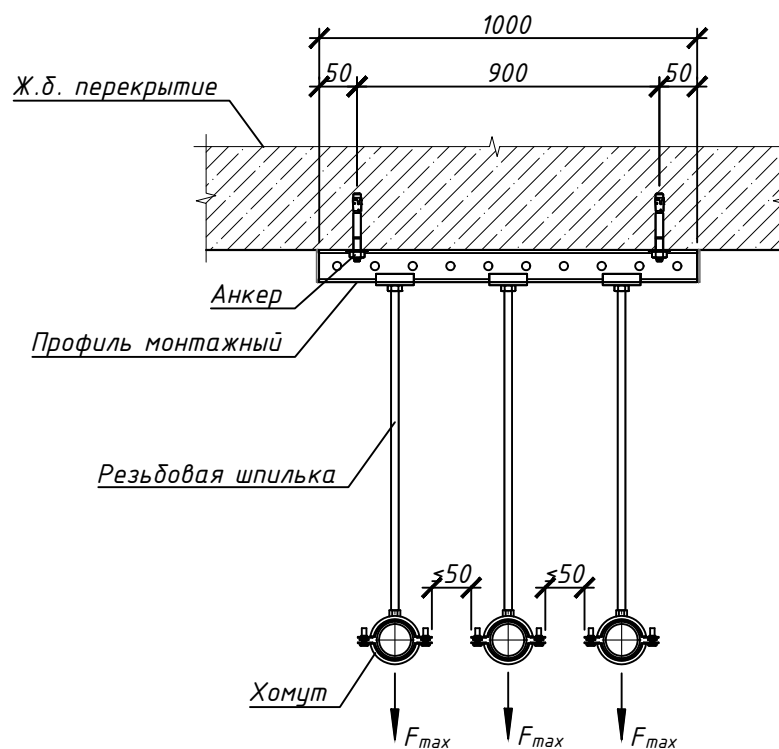
*2*

# Н6.0.1-19

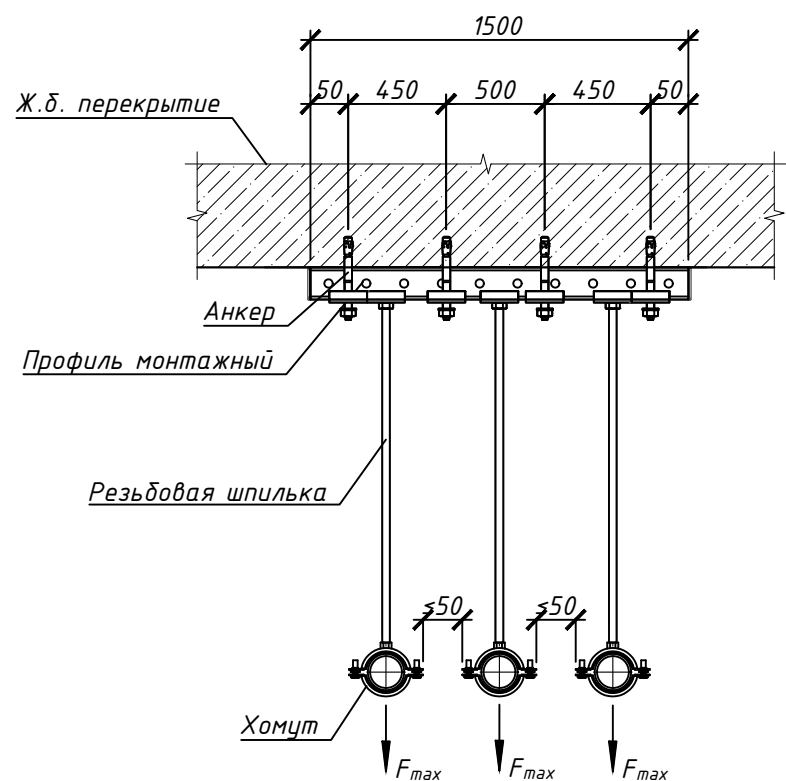
## Исполнение 1-7



## Исполнение 8-15



## Исполнение 16-23



1. Опора предназначена для работы в неагрессивной/слабоагрессивной среде по СП 28.13330.
2. Максимальное расстояние между креплениями трубопроводов принимать по нормативам, но не более расстояния указанного на листе 2.4 и с учетом несущей способности опоры.
3. Опора разработана с учетом установки анкеров в бетон класса В25.
4. Установочные параметры для анкеров см. Руководство по анкерному крепежу.
5. Длину мерных элементов уточнить по месту монтажа.
6. Смотреть совместно с листом 2.

					<b>Н6.0.1-19</b>			
Изм	Лист	№ документа	Подпись	Дата	Крепление трех горизонтальных труб к ж.б. перекрытию	Стадия	Масса	Масштаб
Разраб.		Кдиргалиева		10.23		И	см. табл	1:10
Проверил		Свентий		10.23		Лист 1	Листов 2	
Сборочный чертёж								

Согласовано	
Взам. инв. №	
Подп. и дата	
Инв. №подл.	

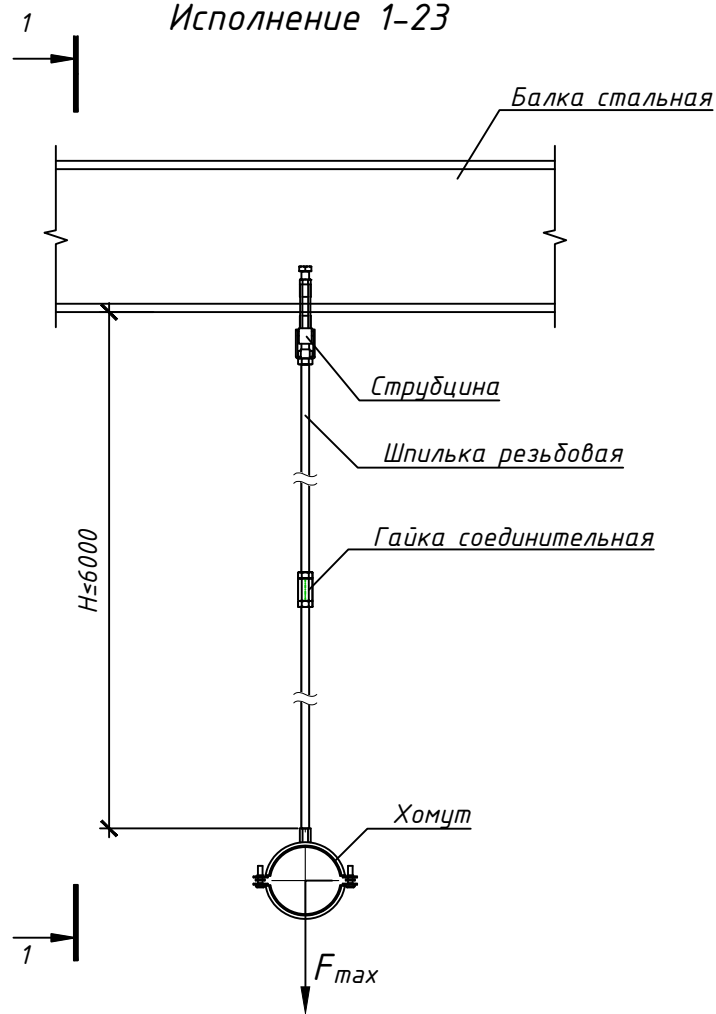
Согласовано			
Инв. №подл.	Подп. и дата	Взам. инв. №	

Наименование	Исполнение	Диапазон диаметров Dн, мм	Максимальная вертикальная нагрузка на хомут Fmax, кН
H6.0.1-19.1	1	11-15	0,60
H6.0.1-19.2	2	16-19	0,60
H6.0.1-19.3	3	20-24	0,60
H6.0.1-19.4	4	25-28	0,60
H6.0.1-19.5	5	32-35	0,60
H6.0.1-19.6	6	39-46	0,60
H6.0.1-19.7	7	48-53	0,60
H6.0.1-19.8	8	53-58	0,90
H6.0.1-19.9	9	60-65	0,90
H6.0.1-19.10	10	67-71	0,90
H6.0.1-19.11	11	74-80	0,90
H6.0.1-19.12	12	81-86	0,90
H6.0.1-19.13	13	88-94	0,90
H6.0.1-19.14	14	99-105	1,00
H6.0.1-19.15	15	108-116	1,00
H6.0.1-19.16	16	120-130	1,50
H6.0.1-19.17	17	135-143	1,50
H6.0.1-19.18	18	145-155	1,50
H6.0.1-19.19	19	162-170	1,50
H6.0.1-19.20	20	195-205	3,10
H6.0.1-19.21	21	207-219	3,10
H6.0.1-19.22	22	248-255	3,10
H6.0.1-19.23	23	260-274	3,10

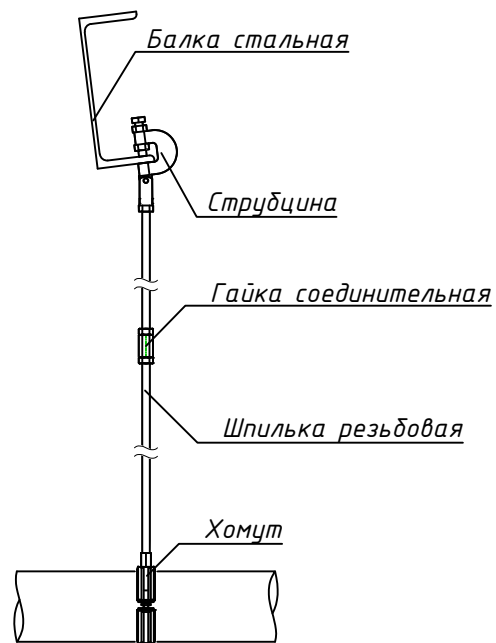
							H6.0.1-19	Лист
Изм.	Нуч.	Лист	Ндок.	Подпись	Дата			2

# Н6.0.1-20

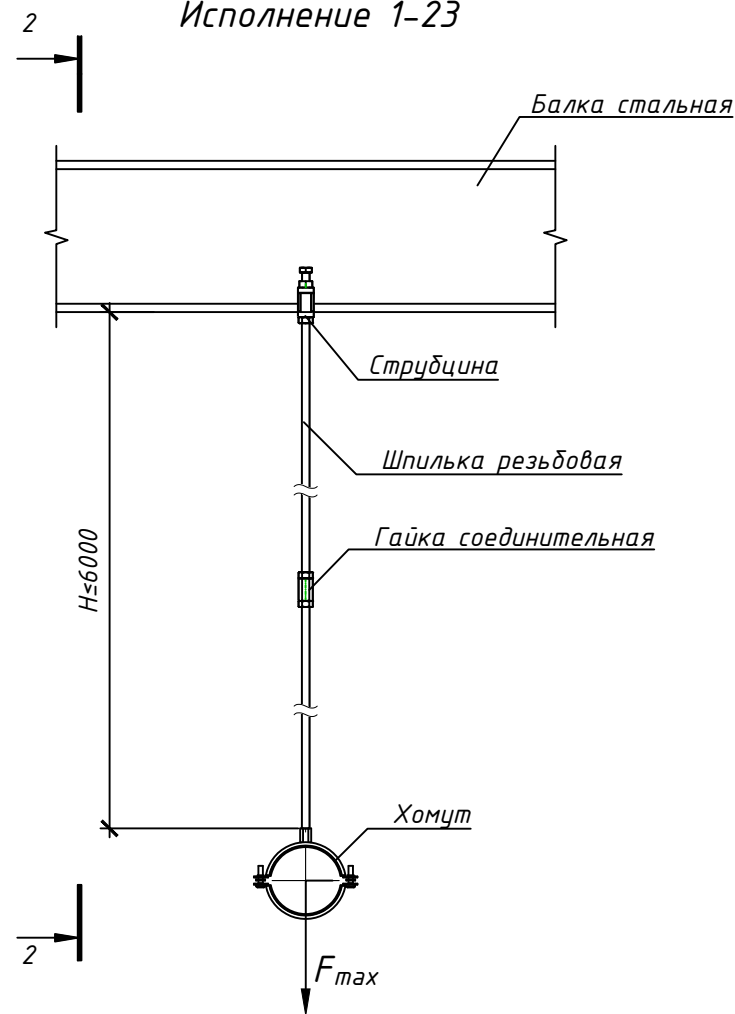
Вариант 1  
Исполнение 1-23



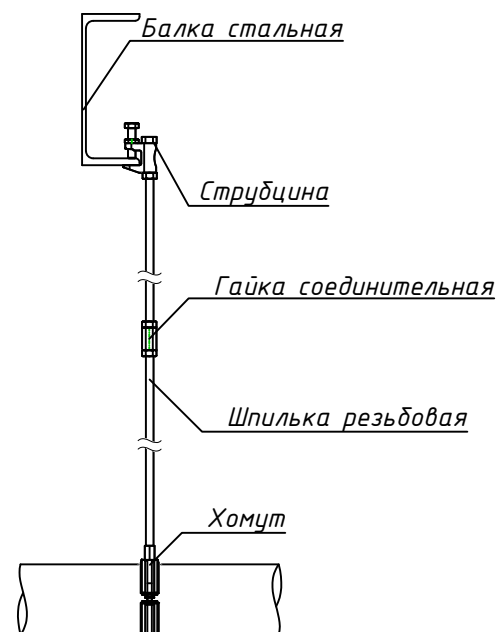
Разрез 1-1



Вариант 2  
Исполнение 1-23




Разрез 2-2



Вариант 1: для крепления к наклонным балкам. Максимальный угол отклонения поворотной монтажной струбцины от вертикали не более 15°;  
Вариант 2: для крепления к горизонтальным балкам, не имеющим наклона в плоскости поперечного сечения, а также не имеющим наклона относительно земли.

1. Опора предназначена для работы в неагрессивной/слабоагрессивной среде по СП 28.13330.
2. Максимальное расстояние между креплениями трубопроводов принимать по нормативам, но не более расстояния указанного на листе 2.4 и с учетом несущей способности опоры.
3. Опора предусмотрена для крепления к балкам с поперечным сечением в виде швеллера или двутавра.
4. Максимальная толщина полки балки 17 мм.
6. Гайку соединительную М8х25, М10х30, М12х40 и контргайки с двух сторон устанавливать при высоте подвеса Н более 3 м.
7. Длину мерных элементов уточнить по месту монтажа.
8. Смотреть совместно с листом 2.

# Н6.0.1-20

Изм	Лист	№ документа	Подпись	Дата	Крепление горизонтального трубопровода к металлической балке	Стадия	Масса	Масштаб	
Разраб.		Кдиргалиева		10.23		И	см. табл	1:10	
Проверил		Свентий		10.23		Лист 1	Листов 2		
					Сборочный чертеж				

Согласовано

Взам. инв. №

Подп. и дата

Инв. №подл.

<i>Наименование Вариант 1</i>	<i>Наименование Вариант 2</i>	<i>Исполнение</i>	<i>Диапазон диаметров Dн, мм</i>	<i>Максимальная вертикальная нагрузка на хомут Fmax, кН</i>
<i>H6.0.1-20.1 (1)</i>	<i>H6.0.1-20.1 (2)</i>	<i>1</i>	<i>11-15</i>	<i>0,60</i>
<i>H6.0.1-20.2 (1)</i>	<i>H6.0.1-20.2 (2)</i>	<i>2</i>	<i>16-19</i>	<i>0,60</i>
<i>H6.0.1-20.3 (1)</i>	<i>H6.0.1-20.3 (2)</i>	<i>3</i>	<i>20-24</i>	<i>0,60</i>
<i>H6.0.1-20.4 (1)</i>	<i>H6.0.1-20.4 (2)</i>	<i>4</i>	<i>25-28</i>	<i>0,60</i>
<i>H6.0.1-20.5 (1)</i>	<i>H6.0.1-20.5 (2)</i>	<i>5</i>	<i>32-35</i>	<i>0,60</i>
<i>H6.0.1-20.6 (1)</i>	<i>H6.0.1-20.6 (2)</i>	<i>6</i>	<i>39-46</i>	<i>0,60</i>
<i>H6.0.1-20.7 (1)</i>	<i>H6.0.1-20.7 (2)</i>	<i>7</i>	<i>48-53</i>	<i>0,60</i>
<i>H6.0.1-20.8 (1)</i>	<i>H6.0.1-20.8 (2)</i>	<i>8</i>	<i>53-58</i>	<i>0,90</i>
<i>H6.0.1-20.9 (1)</i>	<i>H6.0.1-20.9 (2)</i>	<i>9</i>	<i>60-65</i>	<i>0,90</i>
<i>H6.0.1-20.10 (1)</i>	<i>H6.0.1-20.10 (2)</i>	<i>10</i>	<i>67-71</i>	<i>0,90</i>
<i>H6.0.1-20.11 (1)</i>	<i>H6.0.1-20.11 (2)</i>	<i>11</i>	<i>74-80</i>	<i>0,90</i>
<i>H6.0.1-20.12 (1)</i>	<i>H6.0.1-20.12 (2)</i>	<i>12</i>	<i>81-86</i>	<i>0,90</i>
<i>H6.0.1-20.13 (1)</i>	<i>H6.0.1-20.13 (2)</i>	<i>13</i>	<i>88-94</i>	<i>0,90</i>
<i>H6.0.1-20.14 (1)</i>	<i>H6.0.1-20.14 (2)</i>	<i>14</i>	<i>99-105</i>	<i>1,00</i>
<i>H6.0.1-20.15 (1)</i>	<i>H6.0.1-20.15 (2)</i>	<i>15</i>	<i>108-116</i>	<i>1,00</i>
<i>H6.0.1-20.16 (1)</i>	<i>H6.0.1-20.16 (2)</i>	<i>16</i>	<i>120-130</i>	<i>1,50</i>
<i>H6.0.1-20.17 (1)</i>	<i>H6.0.1-20.17 (2)</i>	<i>17</i>	<i>135-143</i>	<i>1,50</i>
<i>H6.0.1-20.18 (1)</i>	<i>H6.0.1-20.18 (2)</i>	<i>18</i>	<i>145-155</i>	<i>1,50</i>
<i>H6.0.1-20.19 (1)</i>	<i>H6.0.1-20.19 (2)</i>	<i>19</i>	<i>162-170</i>	<i>1,50</i>
<i>H6.0.1-20.20 (1)</i>	<i>H6.0.1-20.20 (2)</i>	<i>20</i>	<i>195-205</i>	<i>2,50</i>
<i>H6.0.1-20.21 (1)</i>	<i>H6.0.1-20.21 (2)</i>	<i>21</i>	<i>207-219</i>	<i>2,50</i>
<i>H6.0.1-20.22 (1)</i>	<i>H6.0.1-20.22 (2)</i>	<i>22</i>	<i>248-255</i>	<i>2,50</i>
<i>H6.0.1-20.23 (1)</i>	<i>H6.0.1-20.23 (2)</i>	<i>23</i>	<i>260-274</i>	<i>2,50</i>

Согласовано		

Взам.инв.№

Подп. и дата

Инв.№подл.

<i>Изм.</i>	<i>Нуч.</i>	<i>Лист</i>	<i>Ндок.</i>	<i>Подпись</i>	<i>Дата</i>

*H6.0.1-20*

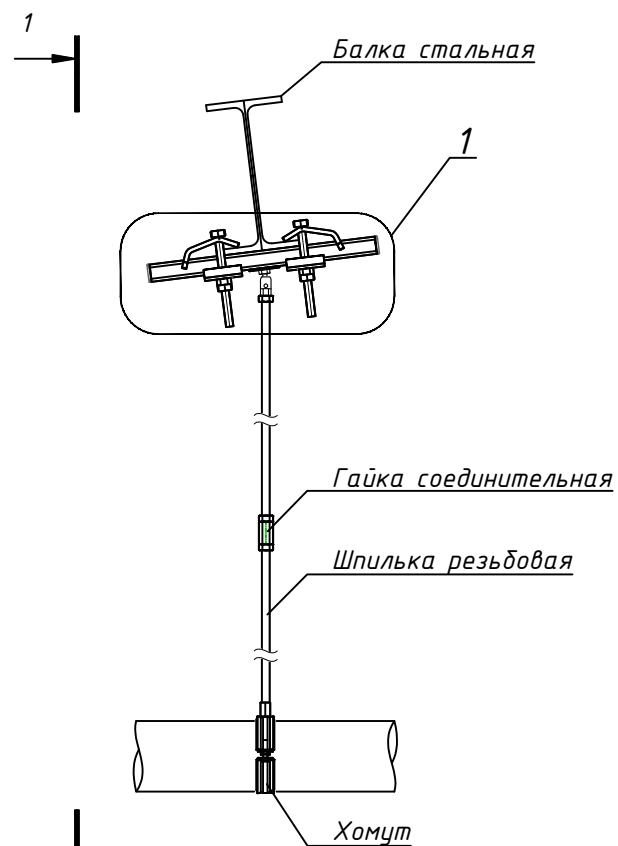
*Лист*

*2*

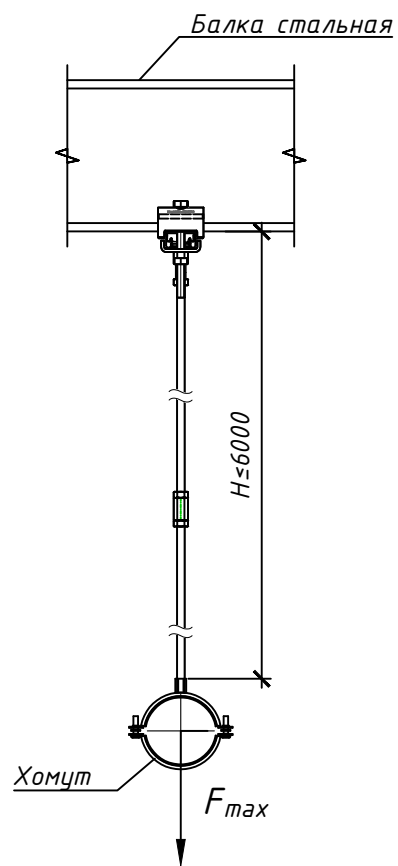


# Н6.0.1-21

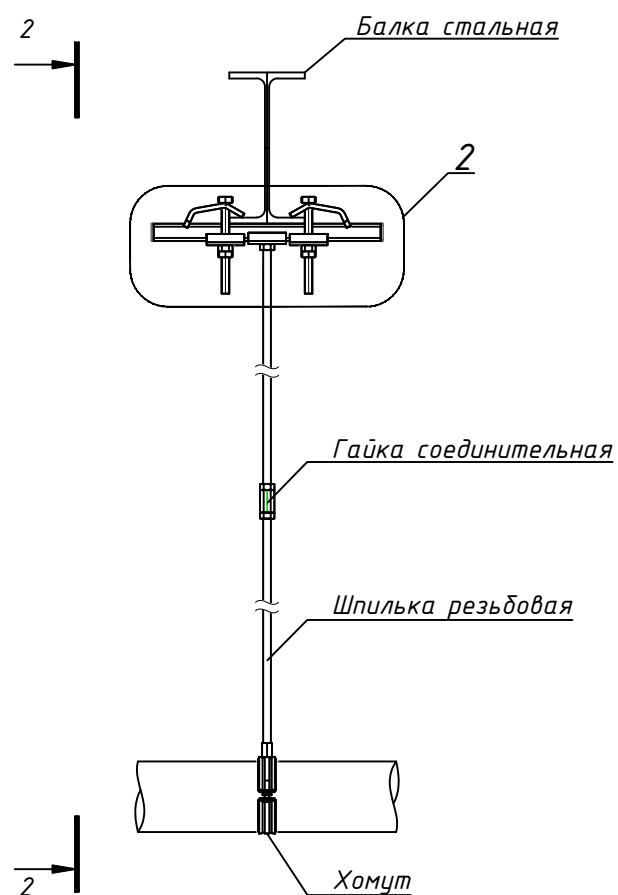
Вариант 1  
Исполнение 1-23



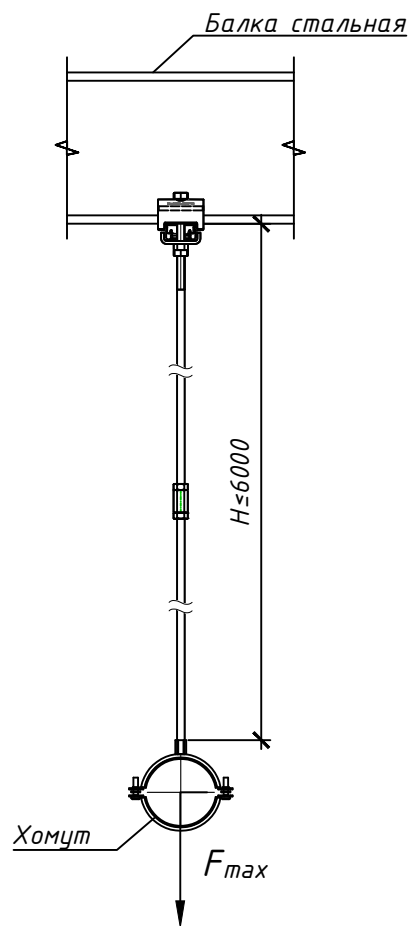
Разрез 1-1



Вариант 2  
Исполнение 1-23

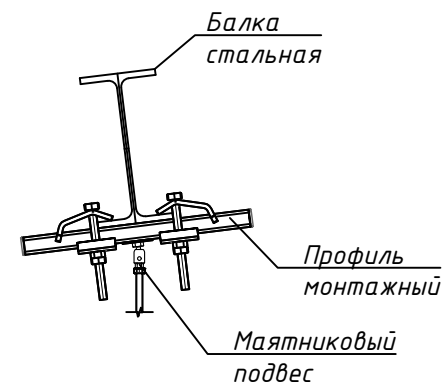


Разрез 2-2



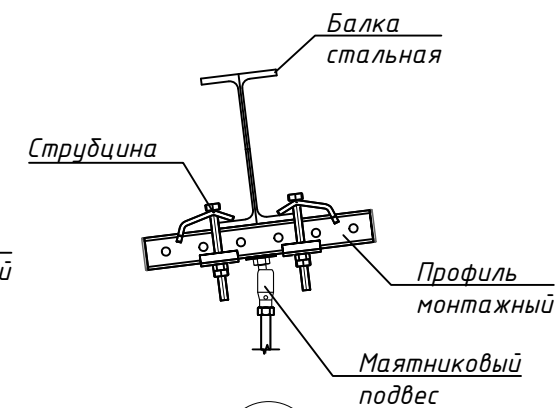
1

Исполнение 1-19



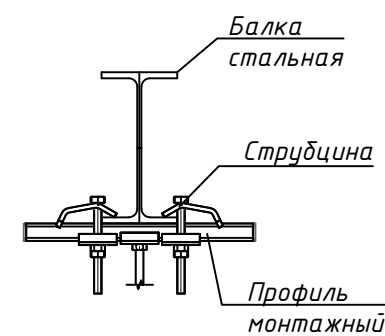
1

Исполнение 20-23



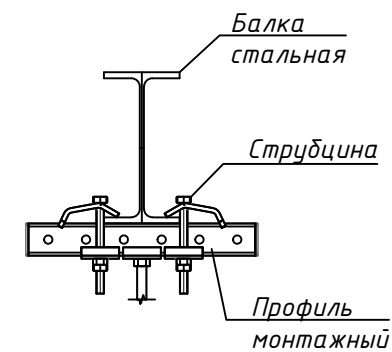
2

Исполнение 1-19



2

Исполнение 20-23




Вариант 1: для крепления к наклонным балкам. Максимальный угол отклонения маятникового подвеса от вертикали не более 15°;

Вариант 2: для крепления к горизонтальным балкам, не имеющим наклона в плоскости поперечного сечения, а также не имеющим наклона относительно земли.

1. Опора предназначена для работы в неагрессивной/слабоагрессивной среде по СП 28.13330.
2. Максимальное расстояние между креплениями трубопроводов принимать по нормативам, но не более расстояния указанного на листе 2.4 и с учетом несущей способности опоры.
3. Опора предусмотрена для крепления к балкам с поперечным сечением в виде двутавра.
4. Момент затяжки монтажной струбцины 10 Нм.
5. Максимальная толщина полки балки 15 мм.
6. Гайку соединительную М8х25, М10х30, М12х40 и контргайки с двух сторон устанавливать при высоте подвеса Н более 3 м.
7. Длину мерных элементов уточнить по месту монтажа.
8. Смотреть совместно с листом 2.

# Н6.0.1-21

Изм	Лист	№ документа	Подпись	Дата	Крепление горизонтального трубопровода к металлической балке	Стадия	Масса	Масштаб
Разраб.		Кдиргалиева		10.23		И	см. табл	1:10
Проверил		Свентий		10.23		Лист 1	Листов 2	
					Сборочный чертеж			

Согласовано

Взам. инв. №

Подп. и дата

Инв. №подл.

<i>Наименование Вариант 1</i>	<i>Наименование Вариант 2</i>	<i>Исполнение</i>	<i>Диапазон диаметров Dн, мм</i>	<i>Максимальная вертикальная нагрузка на хомут Fmax, кН</i>
H6.0.1-21.1 (1)	H6.0.1-21.1 (2)	1	11-15	0,60
H6.0.1-21.2 (1)	H6.0.1-21.2 (2)	2	16-19	0,60
H6.0.1-21.3 (1)	H6.0.1-21.3 (2)	3	20-24	0,60
H6.0.1-21.4 (1)	H6.0.1-21.4 (2)	4	25-28	0,60
H6.0.1-21.5 (1)	H6.0.1-21.5 (2)	5	32-35	0,60
H6.0.1-21.6 (1)	H6.0.1-21.6 (2)	6	39-46	0,60
H6.0.1-21.7 (1)	H6.0.1-21.7 (2)	7	48-53	0,60
H6.0.1-21.8 (1)	H6.0.1-21.8 (2)	8	53-58	0,90
H6.0.1-21.9 (1)	H6.0.1-21.9 (2)	9	60-65	0,90
H6.0.1-21.10 (1)	H6.0.1-21.10 (2)	10	67-71	0,90
H6.0.1-21.11 (1)	H6.0.1-21.11 (2)	11	74-80	0,90
H6.0.1-21.12 (1)	H6.0.1-21.12 (2)	12	81-86	0,90
H6.0.1-21.13 (1)	H6.0.1-21.13 (2)	13	88-94	0,90
H6.0.1-21.14 (1)	H6.0.1-21.14 (2)	14	99-105	1,00
H6.0.1-21.15 (1)	H6.0.1-21.15 (2)	15	108-116	1,00
H6.0.1-21.16 (1)	H6.0.1-21.16 (2)	16	120-130	1,50
H6.0.1-21.17 (1)	H6.0.1-21.17 (2)	17	135-143	1,50
H6.0.1-21.18 (1)	H6.0.1-21.18 (2)	18	145-155	1,50
H6.0.1-21.19 (1)	H6.0.1-21.19 (2)	19	162-170	1,50
H6.0.1-21.20 (1)	H6.0.1-21.20 (2)	20	195-205	3,10
H6.0.1-21.21 (1)	H6.0.1-21.21 (2)	21	207-219	3,10
H6.0.1-21.22 (1)	H6.0.1-21.22 (2)	22	248-255	3,10
H6.0.1-21.23 (1)	H6.0.1-21.23 (2)	23	260-274	3,10

Согласовано		

Взам.инв.№

Подп. и дата

Инв.№подл.

<i>Изм.</i>	<i>Нуч.</i>	<i>Лист</i>	<i>Ндок.</i>	<i>Подпись</i>	<i>Дата</i>

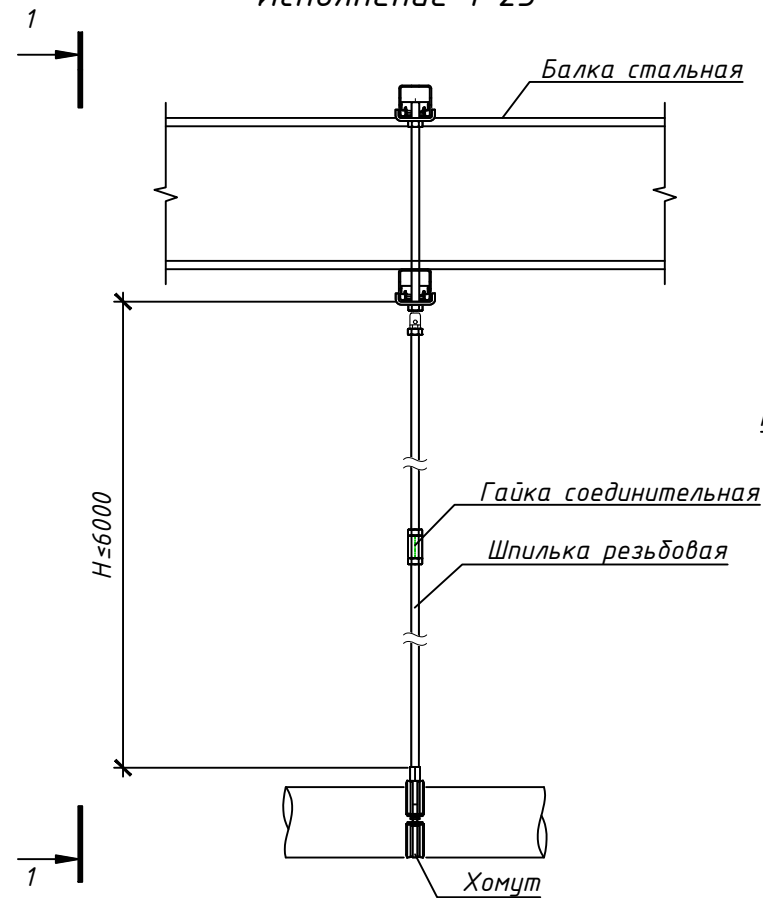
H6.0.1-21

Лист

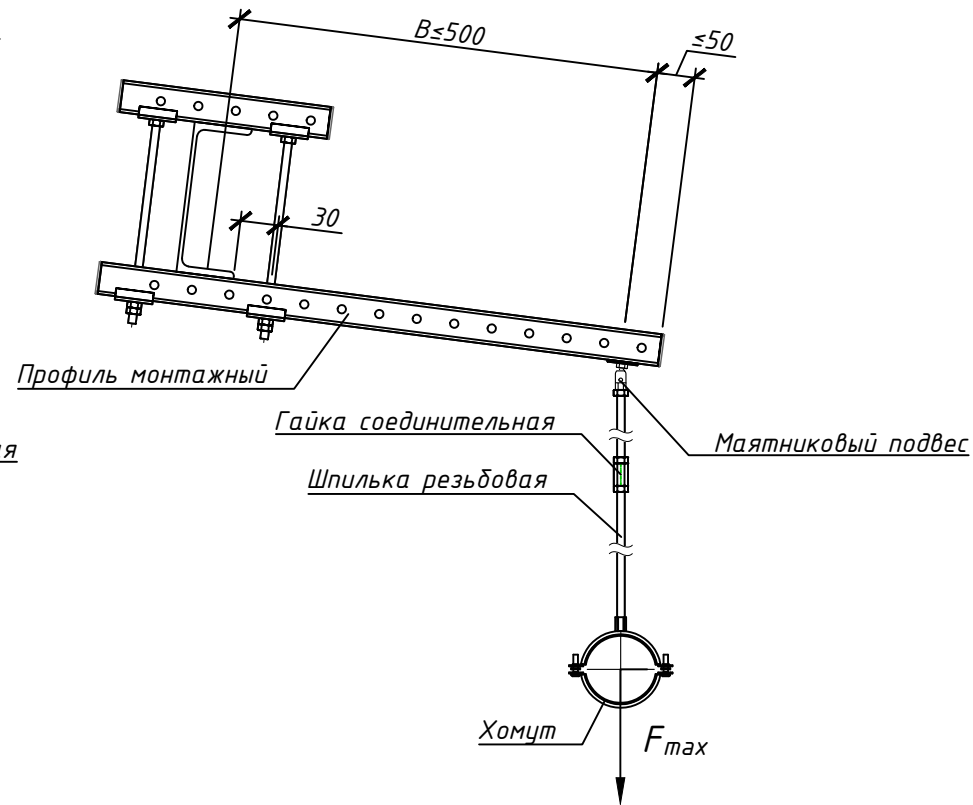
2

# Н6.0.1-22

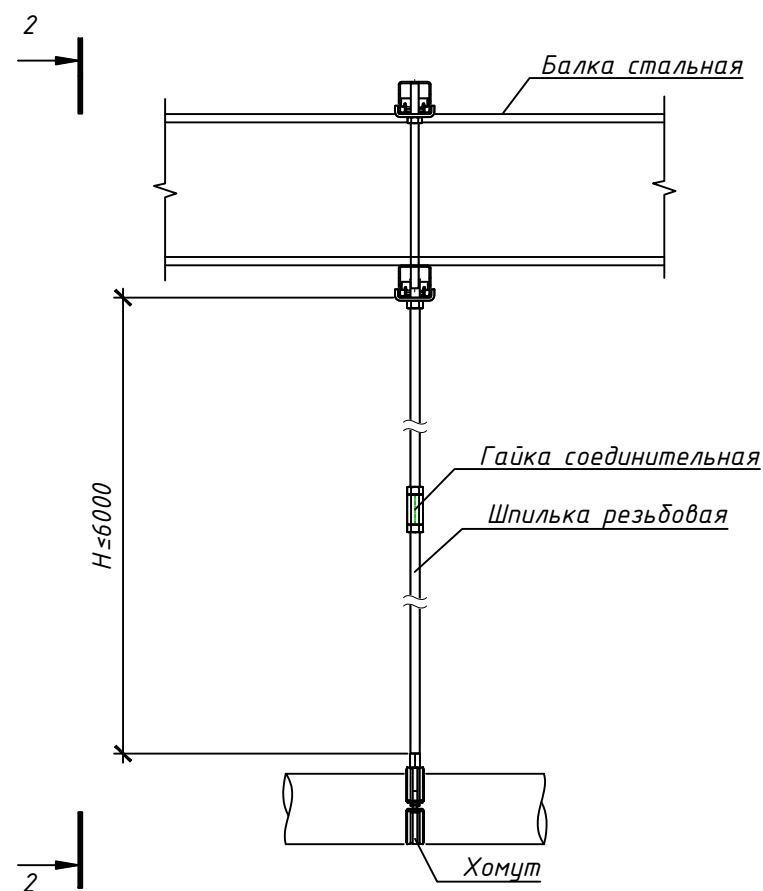
## Вариант 1 Исполнение 1-23



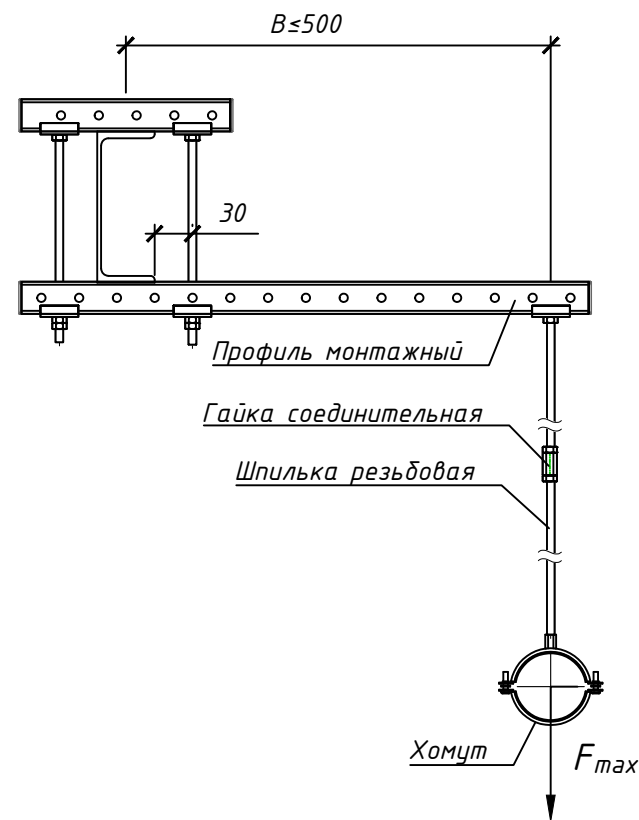
## Разрез 1-1



## Вариант 2 Исполнение 1-23



## Разрез 2-2



Вариант 1: для крепления к наклонным балкам. Максимальный угол отклонения маятникового подвеса от вертикали не более  $15^\circ$ ;  
 Вариант 2: для крепления к горизонтальным балкам, не имеющим наклона в плоскости поперечного сечения, а также не имеющим наклона относительно земли.

- Опора предназначена для работы в неагрессивной/слабоагрессивной среде по СП 28.13330.
- Максимальное расстояние между креплениями трубопроводов принимать по нормативам, но не более расстояния указанного на листе 2.4 и с учетом несущей способности опоры.
- Максимальный угол наклона балки в плоскости поперечного сечения составляет  $15^\circ$ .
- Опора предусмотрена для крепления к балкам с поперечным сечением в виде швеллера, двутавра или коробчатого сечения.
- Максимальная высота балки - 400 мм.
- Минимальная ширина полки - 50 мм.
- Гайку соединительную M8x25, M10x30, M12x40 и контргайки с двух сторон устанавливать при высоте подвеса H более 3 м.
- Длину мерных элементов уточнить по месту монтажа.
- Смотреть совместно с листом 2.

Согласовано	
Взам. инв. №	
Подп. и дата	
Инв. №подл.	

					<b>Н6.0.1-22</b>			
Изм	Лист	№ документа	Подпись	Дата	Крепление горизонтального трубопровода к металлической балке	Стадия	Масса	Масштаб
Разраб.		Кдиргалиева		10.23		И	см. табл	1:10
Проверил		Свентий		10.23		Лист 1	Листов 2	
					Сборочный чертёж			

<i>Наименование Вариант 1</i>	<i>Наименование Вариант 2</i>	<i>Исполнение</i>	<i>Диапазон диаметров Dн, мм</i>	<i>Максимальная вертикальная нагрузка на хомут Fmax, кН</i>
H6.0.1-22.1 (1)	H6.0.1-22.1 (2)	1	11-15	0,60
H6.0.1-22.2 (1)	H6.0.1-22.2 (2)	2	16-19	0,60
H6.0.1-22.3 (1)	H6.0.1-22.3 (2)	3	20-24	0,60
H6.0.1-22.4 (1)	H6.0.1-22.4 (2)	4	25-28	0,60
H6.0.1-22.5 (1)	H6.0.1-22.5 (2)	5	32-35	0,60
H6.0.1-22.6 (1)	H6.0.1-22.6 (2)	6	39-46	0,60
H6.0.1-22.7 (1)	H6.0.1-22.7 (2)	7	48-53	0,60
H6.0.1-22.8 (1)	H6.0.1-22.8 (2)	8	53-58	0,90
H6.0.1-22.9 (1)	H6.0.1-22.9 (2)	9	60-65	0,90
H6.0.1-22.10 (1)	H6.0.1-22.10 (2)	10	67-71	0,90
H6.0.1-22.11 (1)	H6.0.1-22.11 (2)	11	74-80	0,90
H6.0.1-22.12 (1)	H6.0.1-22.12 (2)	12	81-86	0,90
H6.0.1-22.13 (1)	H6.0.1-22.13 (2)	13	88-94	0,90
H6.0.1-22.14 (1)	H6.0.1-22.14 (2)	14	99-105	0,90
H6.0.1-22.15 (1)	H6.0.1-22.15 (2)	15	108-116	0,90
H6.0.1-22.16 (1)	H6.0.1-22.16 (2)	16	120-130	0,90
H6.0.1-22.17 (1)	H6.0.1-22.17 (2)	17	135-143	0,90
H6.0.1-22.18 (1)	H6.0.1-22.18 (2)	18	145-155	0,90
H6.0.1-22.19 (1)	H6.0.1-22.19 (2)	19	162-170	0,90
H6.0.1-22.20 (1)	H6.0.1-22.20 (2)	20	195-205	0,90
H6.0.1-22.21 (1)	H6.0.1-22.21 (2)	21	207-219	0,90
H6.0.1-22.22 (1)	H6.0.1-22.22 (2)	22	248-255	0,90
H6.0.1-22.23 (1)	H6.0.1-22.23 (2)	23	260-274	0,90

Согласовано		

Взам.инв.№

Подп. и дата

Инв.№подл.

Изм.	Нуч.	Лист	Ндок.	Подпись	Дата

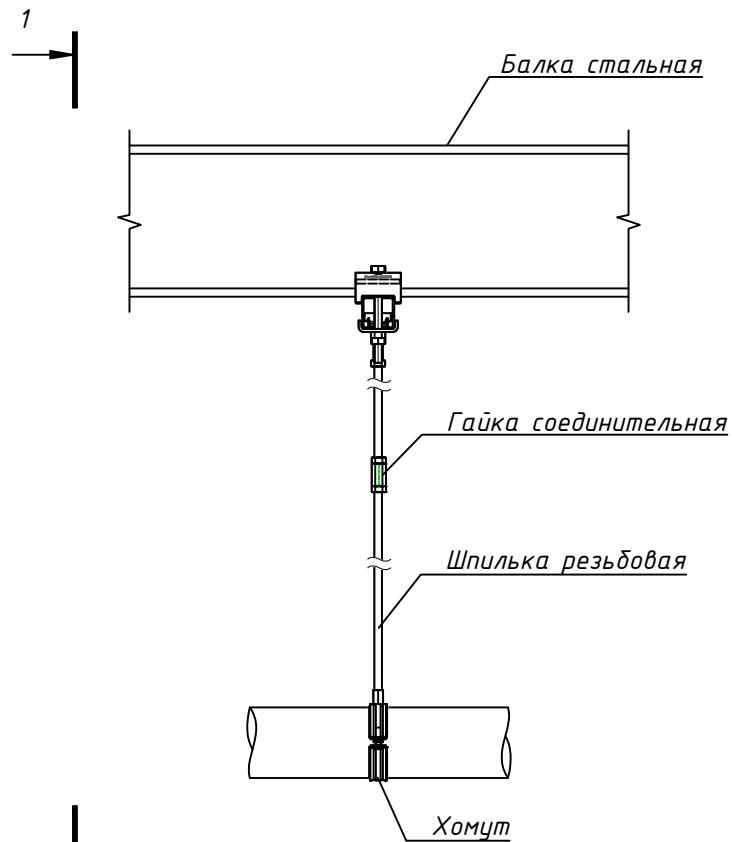
H6.0.1-22

Лист

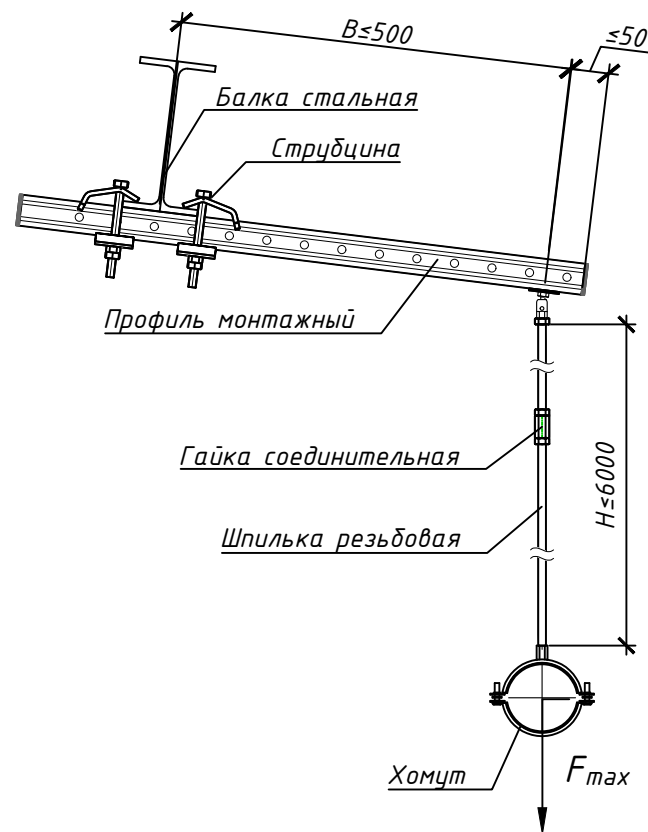
2

# Н6.0.1-23

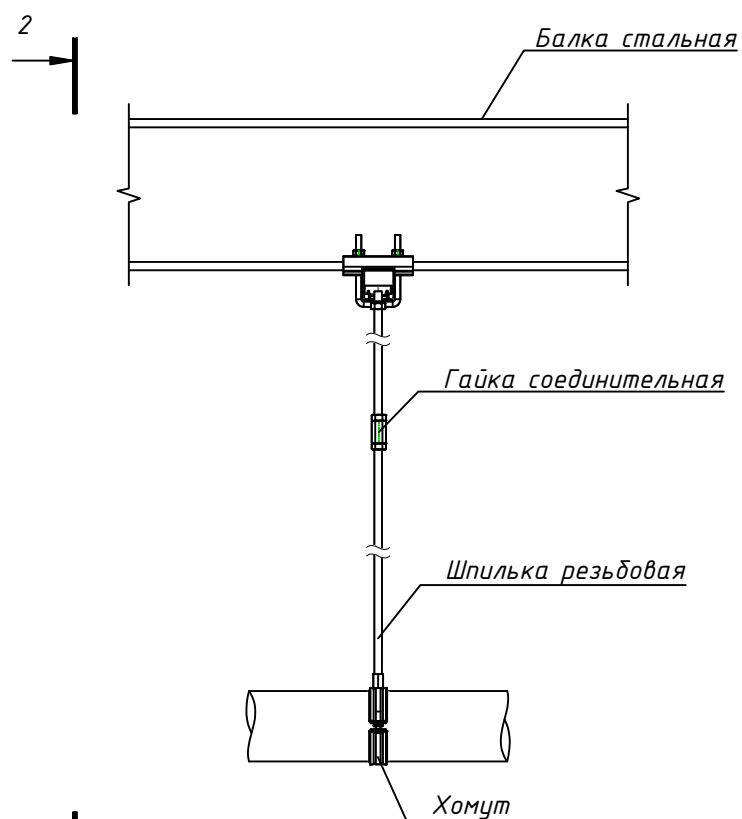
Вариант 1  
Исполнение 1-23



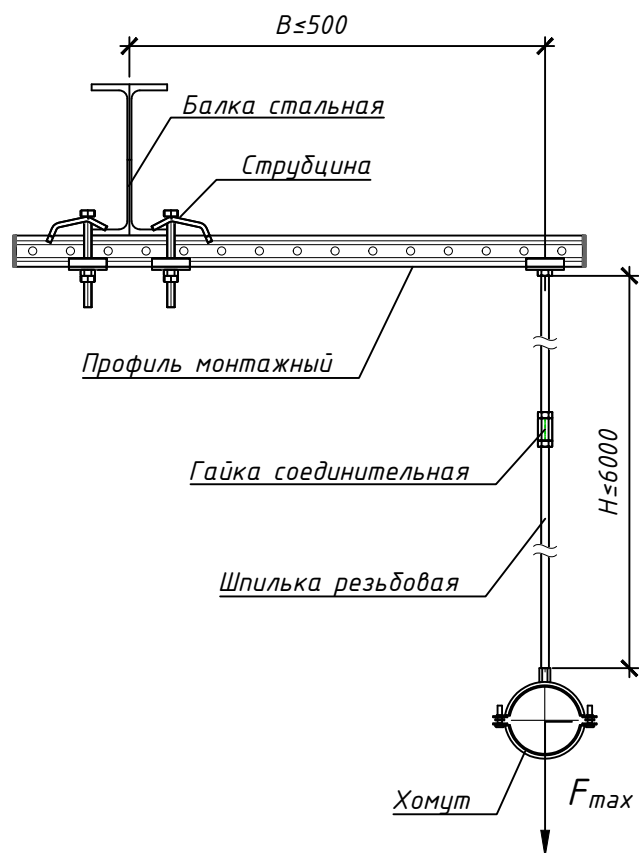
Разрез 1-1



Вариант 2  
Исполнение 1-23



Разрез 2-2




Вариант 1: для крепления к наклонным балкам. Максимальный угол отклонения маятникового подвеса от вертикали не более 15°;  
Вариант 2: для крепления к горизонтальным балкам, не имеющим наклона в плоскости поперечного сечения, а также не имеющим наклона относительно земли.

- Опора предназначена для работы в неагрессивной/слабоагрессивной среде по СП 28.13330.
- Максимальное расстояние между креплениями трубопроводов принимать по нормативам, но не более расстояния указанного на листе 2.4 и с учетом несущей способности опоры.
- Максимальный угол наклона балки в плоскости поперечного сечения составляет 15°.
- Опора предусмотрена для крепления к балкам с поперечным сечением в виде двутавра.
- Максимальная толщина полки балки 15 мм.
- Гайку соединительную М8х25, М10х30, М12х40 и контргайку с двух сторон устанавливать при высоте подвеса Н более 3 м.
- Длину мерных элементов уточнить по месту монтажа.
- Смотреть совместно с листом 2.

Согласовано	
Взам. инв. №	
Подл. и дата	
Инв. №подл.	

# Н6.0.1-23

Изм	Лист	№ документа	Подпись	Дата	Крепление горизонтального трубопровода к металлической балке	Стадия	Масса	Масштаб
Разраб.		Кдиргалиева		10.23		И	см. табл	1:10
Проверил		Свентий		10.23		Лист 1	Листов 2	
Сборочный чертеж								

<i>Наименование Вариант 1</i>	<i>Наименование Вариант 2</i>	<i>Исполнение</i>	<i>Диапазон диаметров Dн, мм</i>	<i>Максимальная вертикальная нагрузка на хомут Fmax, кН</i>
H6.0.1-23.1 (1)	H6.0.1-23.1 (2)	1	11-15	0,60
H6.0.1-23.2 (1)	H6.0.1-23.2 (2)	2	16-19	0,60
H6.0.1-23.3 (1)	H6.0.1-23.3 (2)	3	20-24	0,60
H6.0.1-23.4 (1)	H6.0.1-23.4 (2)	4	25-28	0,60
H6.0.1-23.5 (1)	H6.0.1-23.5 (2)	5	32-35	0,60
H6.0.1-23.6 (1)	H6.0.1-23.6 (2)	6	39-46	0,60
H6.0.1-23.7 (1)	H6.0.1-23.7 (2)	7	48-53	0,60
H6.0.1-23.8 (1)	H6.0.1-23.8 (2)	8	53-58	0,90
H6.0.1-23.9 (1)	H6.0.1-23.9 (2)	9	60-65	0,90
H6.0.1-23.10 (1)	H6.0.1-23.10 (2)	10	67-71	0,90
H6.0.1-23.11 (1)	H6.0.1-23.11 (2)	11	74-80	0,90
H6.0.1-23.12 (1)	H6.0.1-23.12 (2)	12	81-86	0,90
H6.0.1-23.13 (1)	H6.0.1-23.13 (2)	13	88-94	0,90
H6.0.1-23.14 (1)	H6.0.1-23.14 (2)	14	99-105	0,90
H6.0.1-23.15 (1)	H6.0.1-23.15 (2)	15	108-116	0,90
H6.0.1-23.16 (1)	H6.0.1-23.16 (2)	16	120-130	0,90
H6.0.1-23.17 (1)	H6.0.1-23.17 (2)	17	135-143	0,90
H6.0.1-23.18 (1)	H6.0.1-23.18 (2)	18	145-155	0,90
H6.0.1-23.19 (1)	H6.0.1-23.19 (2)	19	162-170	0,90
H6.0.1-23.20 (1)	H6.0.1-23.20 (2)	20	195-205	0,90
H6.0.1-23.21 (1)	H6.0.1-23.21 (2)	21	207-219	0,90
H6.0.1-23.22 (1)	H6.0.1-23.22 (2)	22	248-255	0,90
H6.0.1-23.23 (1)	H6.0.1-23.23 (2)	23	260-274	0,90

Согласовано		

Взам.инв.№

Подп. и дата

Инв.№подл.

Изм.	Нуч.	Лист	Ндок.	Подпись	Дата

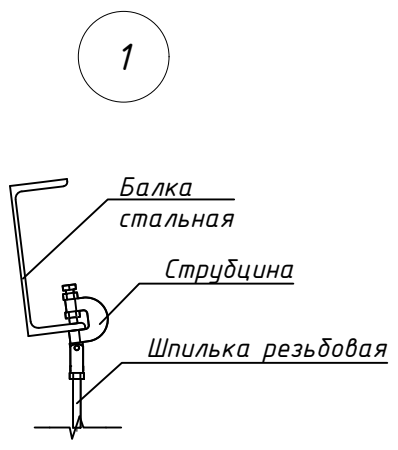
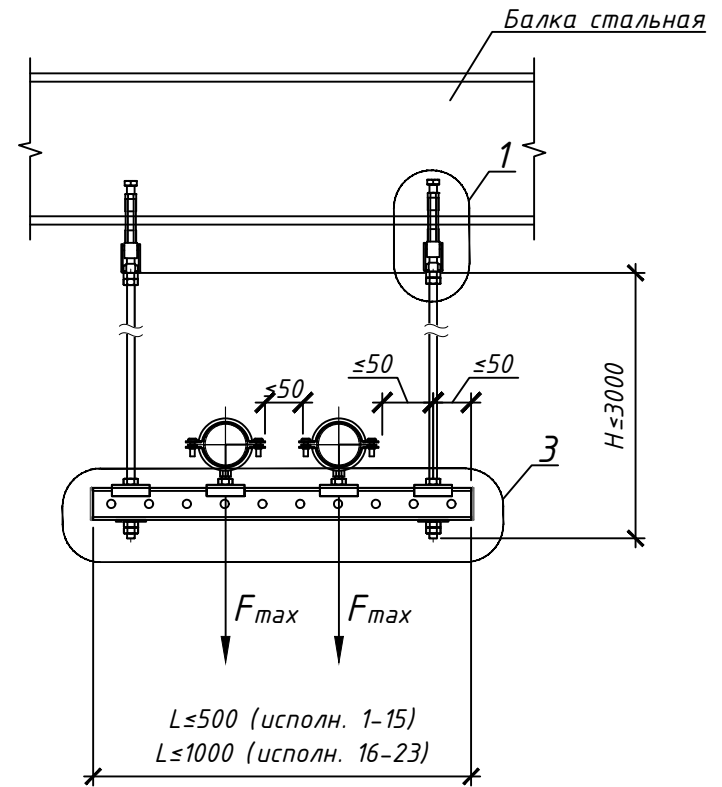
H6.0.1-23

Лист

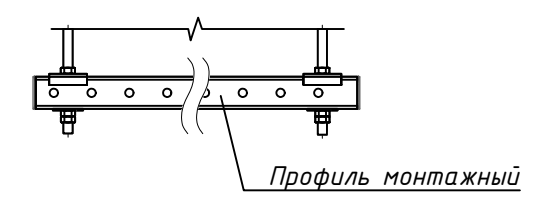
2

# Н6.0.1-24

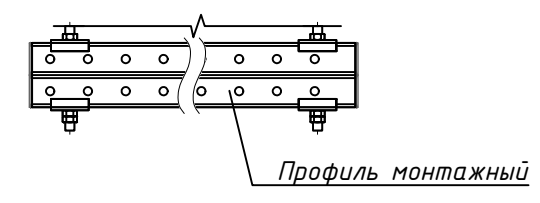
Вариант 1  
Исполнение 1-23



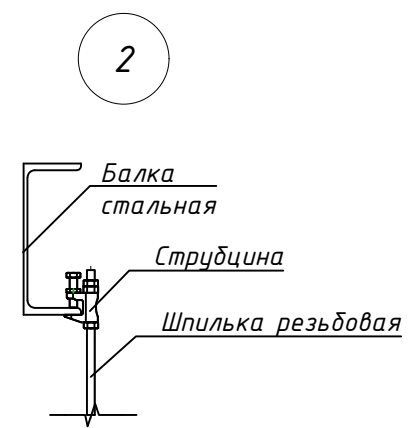
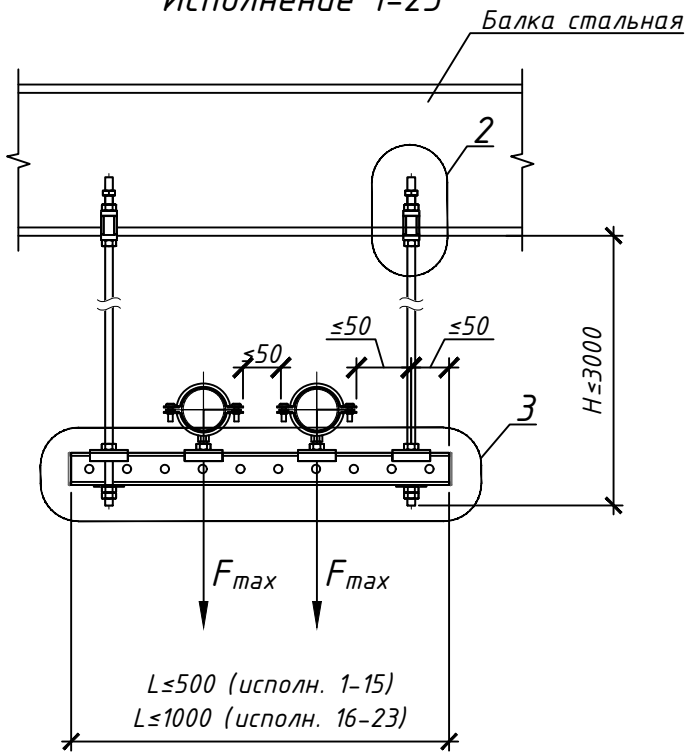
3  
(для исполнения 1-19)



3  
(для исполнения 20-23)



Вариант 2  
Исполнение 1-23



Вариант 1: для крепления к наклонным балкам. Максимальный угол отклонения поворотной монтажной струбцины от вертикали не более 15°;  
Вариант 2: для крепления к горизонтальным балкам, не имеющим наклона в плоскости поперечного сечения, а также не имеющим наклона относительно земли.

1. Опора предназначена для работы в неагрессивной/слабоагрессивной среде по СП 28.13330.
2. Максимальное расстояние между креплениями трубопроводов принимать по нормативам, но не более расстояния указанного на листе 2.4 и с учетом несущей способности опоры.
3. Момент затяжки монтажной струбцины 10 Нм.
4. Максимальная толщина полки балки 17 мм.
5. Опора предусмотрена для крепления к балкам с поперечным сечением в виде швеллера или двутавра.
6. Длину мерных элементов уточнить по месту монтажа.
7. Смотреть совместно с листом 2.

Согласовано	
Взам. инв. №	
Подп. и дата	
Инв. №подл.	

					<b>Н6.0.1-24</b>			
Изм	Лист	№ документа	Подпись	Дата	Крепление двух горизонтальных труб к металлической балке	Стадия	Масса	Масштаб
Разраб.		Кдиргалиева		10.23		И	см. табл	1:10
Проверил		Свентий		10.23		Лист 1	Листов 2	
Сборочный чертеж								

<i>Наименование Вариант 1</i>	<i>Наименование Вариант 2</i>	<i>Исполнение</i>	<i>Диапазон диаметров Dн, мм</i>	<i>Максимальная вертикальная нагрузка на хомут Fmax, кН</i>
H6.0.1-24.1 (1)	H6.0.1-24.1 (2)	1	11-15	0,60
H6.0.1-24.2 (1)	H6.0.1-24.2 (2)	2	16-19	0,60
H6.0.1-24.3 (1)	H6.0.1-24.3 (2)	3	20-24	0,60
H6.0.1-24.4 (1)	H6.0.1-24.4 (2)	4	25-28	0,60
H6.0.1-24.5 (1)	H6.0.1-24.5 (2)	5	32-35	0,60
H6.0.1-24.6 (1)	H6.0.1-24.6 (2)	6	39-46	0,60
H6.0.1-24.7 (1)	H6.0.1-24.7 (2)	7	48-53	0,60
H6.0.1-24.8 (1)	H6.0.1-24.8 (2)	8	53-58	0,90
H6.0.1-24.9 (1)	H6.0.1-24.9 (2)	9	60-65	0,90
H6.0.1-24.10 (1)	H6.0.1-24.10 (2)	10	67-71	0,90
H6.0.1-24.11 (1)	H6.0.1-24.11 (2)	11	74-80	0,90
H6.0.1-24.12 (1)	H6.0.1-24.12 (2)	12	81-86	0,90
H6.0.1-24.13 (1)	H6.0.1-24.13 (2)	13	88-94	0,90
H6.0.1-24.14 (1)	H6.0.1-24.14 (2)	14	99-105	1,00
H6.0.1-24.15 (1)	H6.0.1-24.15 (2)	15	108-116	1,00
H6.0.1-24.16 (1)	H6.0.1-24.16 (2)	16	120-130	1,50
H6.0.1-24.17 (1)	H6.0.1-24.17 (2)	17	135-143	1,50
H6.0.1-24.18 (1)	H6.0.1-24.18 (2)	18	145-155	1,50
H6.0.1-24.19 (1)	H6.0.1-24.19 (2)	19	162-170	1,50
H6.0.1-24.20 (1)	H6.0.1-24.20 (2)	20	195-205	2,40
H6.0.1-24.21 (1)	H6.0.1-24.21 (2)	21	207-219	2,40
H6.0.1-24.22 (1)	H6.0.1-24.22 (2)	22	248-255	2,40
H6.0.1-24.23 (1)	H6.0.1-24.23 (2)	23	260-274	2,40

Согласовано		

Взам.инв.№	
------------	--

Подп. и дата	
--------------	--

Инв.№подл.	
------------	--

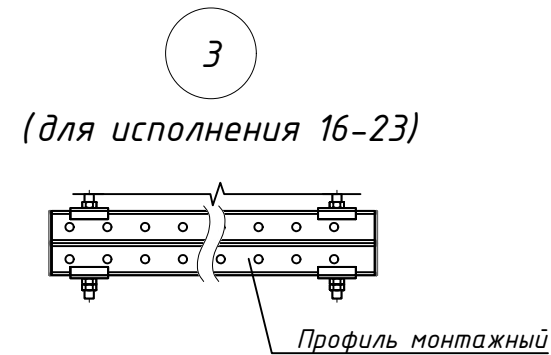
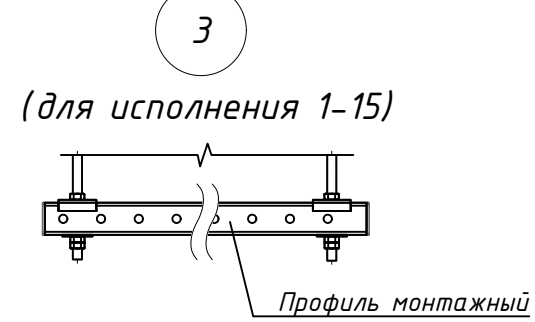
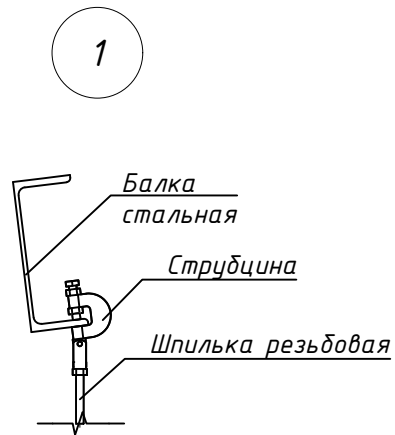
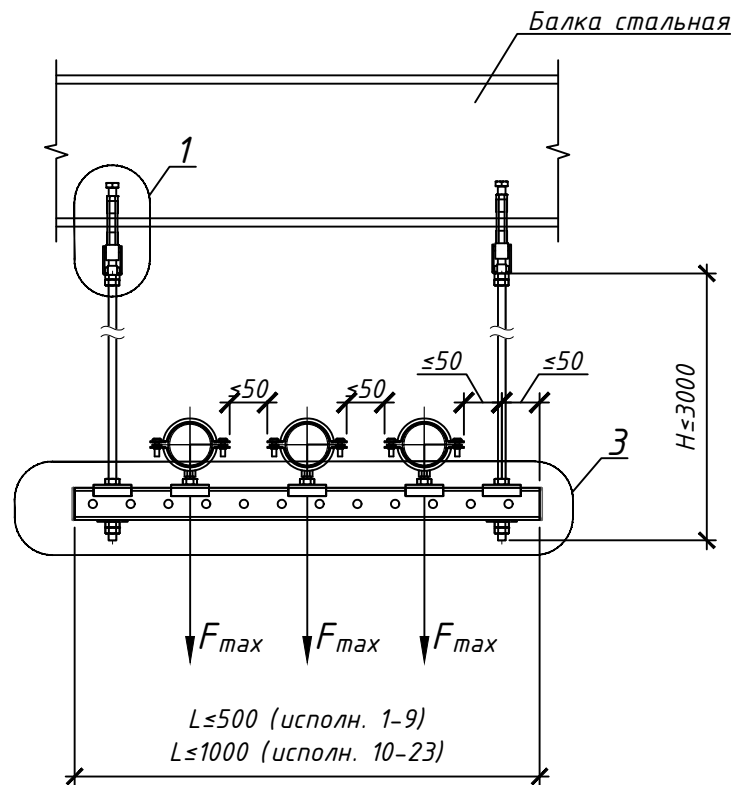
<i>Изм.</i>	<i>Нуч.</i>	<i>Лист</i>	<i>Ндок.</i>	<i>Подпись</i>	<i>Дата</i>

**H6.0.1-24**

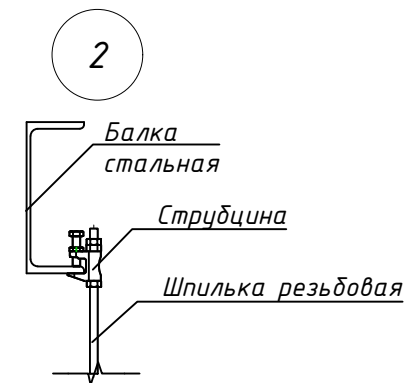
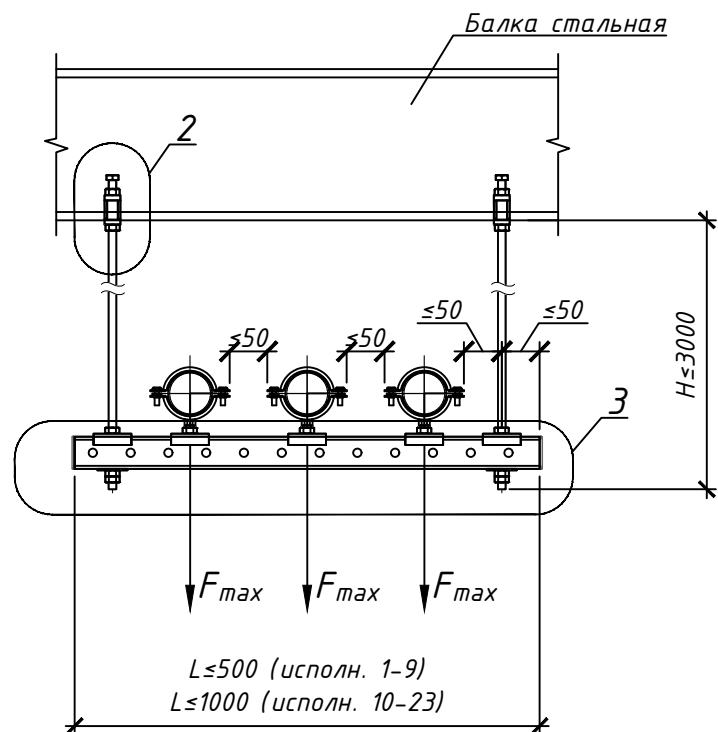


# Н6.0.1-25

## Вариант 1 Исполнение 1-23



## Вариант 2 Исполнение 1-23




Вариант 1: для крепления к наклонным балкам. Максимальный угол отклонения поворотной монтажной струбцины от вертикали не более 15°;

Вариант 2: для крепления к горизонтальным балкам, не имеющим наклона в плоскости поперечного сечения, а также не имеющим наклона относительно земли.

1. Опора предназначена для работы в неагрессивной/слабоагрессивной среде по СП 28.13330.
2. Максимальное расстояние между креплениями трубопроводов принимать по нормативам, но не более расстояния указанного на листе 2.4 и с учетом несущей способности опоры.
3. Момент затяжки монтажной струбцины 10 Нм.
4. Максимальная толщина полки балки 17 мм.
5. Опора предусмотрена для крепления к балкам с поперечным сечением в виде швеллера или двутавра.
6. Длину мерных элементов уточнить по месту монтажа.
7. Смотреть совместно с листом 2.

# Н6.0.1-25

Изм	Лист	N документа	Подпись	Дата	Крепление трех горизонтальных труб к металлической балке	Стадия	Масса	Масштаб
Разраб.		Кдиргалиева		10.23		И	см. табл	1:10
Проверил		Свентий		10.23		Лист 1	Листов 2	
					Сборочный чертеж			

<i>Наименование Вариант 1</i>	<i>Наименование Вариант 2</i>	<i>Исполнение</i>	<i>Диапазон диаметров Dн, мм</i>	<i>Максимальная вертикальная нагрузка на хомут Fmax, кН</i>
<i>H6.0.1-25.1 (1)</i>	<i>H6.0.1-25.1 (2)</i>	<i>1</i>	<i>11-15</i>	<i>0,60</i>
<i>H6.0.1-25.2 (1)</i>	<i>H6.0.1-25.2 (2)</i>	<i>2</i>	<i>16-19</i>	<i>0,60</i>
<i>H6.0.1-25.3 (1)</i>	<i>H6.0.1-25.3 (2)</i>	<i>3</i>	<i>20-24</i>	<i>0,60</i>
<i>H6.0.1-25.4 (1)</i>	<i>H6.0.1-25.4 (2)</i>	<i>4</i>	<i>25-28</i>	<i>0,60</i>
<i>H6.0.1-25.5 (1)</i>	<i>H6.0.1-25.5 (2)</i>	<i>5</i>	<i>32-35</i>	<i>0,60</i>
<i>H6.0.1-25.6 (1)</i>	<i>H6.0.1-25.6 (2)</i>	<i>6</i>	<i>39-46</i>	<i>0,60</i>
<i>H6.0.1-25.7 (1)</i>	<i>H6.0.1-25.7 (2)</i>	<i>7</i>	<i>48-53</i>	<i>0,60</i>
<i>H6.0.1-25.8 (1)</i>	<i>H6.0.1-25.8 (2)</i>	<i>8</i>	<i>53-58</i>	<i>0,90</i>
<i>H6.0.1-25.9 (1)</i>	<i>H6.0.1-25.9 (2)</i>	<i>9</i>	<i>60-65</i>	<i>0,90</i>
<i>H6.0.1-25.10 (1)</i>	<i>H6.0.1-25.10 (2)</i>	<i>10</i>	<i>67-71</i>	<i>0,90</i>
<i>H6.0.1-25.11 (1)</i>	<i>H6.0.1-25.11 (2)</i>	<i>11</i>	<i>74-80</i>	<i>0,90</i>
<i>H6.0.1-25.12 (1)</i>	<i>H6.0.1-25.12 (2)</i>	<i>12</i>	<i>81-86</i>	<i>0,90</i>
<i>H6.0.1-25.13 (1)</i>	<i>H6.0.1-25.13 (2)</i>	<i>13</i>	<i>88-94</i>	<i>0,90</i>
<i>H6.0.1-25.14 (1)</i>	<i>H6.0.1-25.14 (2)</i>	<i>14</i>	<i>99-105</i>	<i>1,00</i>
<i>H6.0.1-25.15 (1)</i>	<i>H6.0.1-25.15 (2)</i>	<i>15</i>	<i>108-116</i>	<i>1,00</i>
<i>H6.0.1-25.16 (1)</i>	<i>H6.0.1-25.16 (2)</i>	<i>16</i>	<i>120-130</i>	<i>1,50</i>
<i>H6.0.1-25.17 (1)</i>	<i>H6.0.1-25.17 (2)</i>	<i>17</i>	<i>135-143</i>	<i>1,50</i>
<i>H6.0.1-25.18 (1)</i>	<i>H6.0.1-25.18 (2)</i>	<i>18</i>	<i>145-155</i>	<i>1,50</i>
<i>H6.0.1-25.19 (1)</i>	<i>H6.0.1-25.19 (2)</i>	<i>19</i>	<i>162-170</i>	<i>1,50</i>
<i>H6.0.1-25.20 (1)</i>	<i>H6.0.1-25.20 (2)</i>	<i>20</i>	<i>195-205</i>	<i>1,50</i>
<i>H6.0.1-25.21 (1)</i>	<i>H6.0.1-25.21 (2)</i>	<i>21</i>	<i>207-219</i>	<i>1,50</i>
<i>H6.0.1-25.22 (1)</i>	<i>H6.0.1-25.22 (2)</i>	<i>22</i>	<i>248-255</i>	<i>1,50</i>
<i>H6.0.1-25.23 (1)</i>	<i>H6.0.1-25.23 (2)</i>	<i>23</i>	<i>260-274</i>	<i>1,50</i>

Согласовано		

Взам.инв.№

Подп. и дата

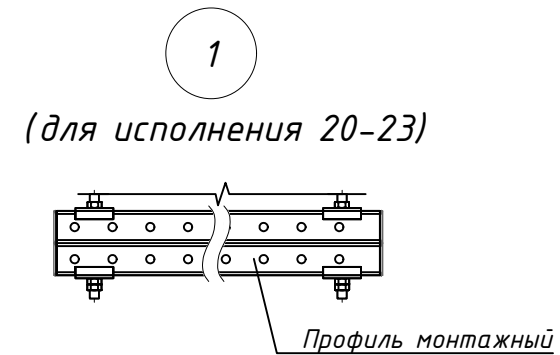
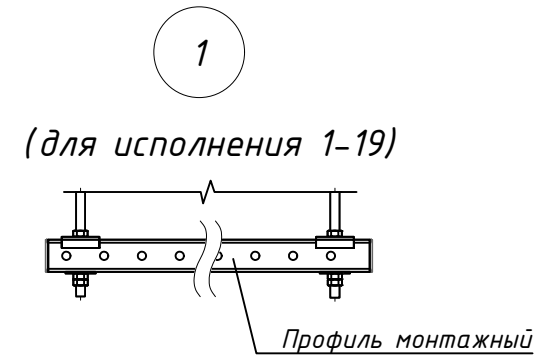
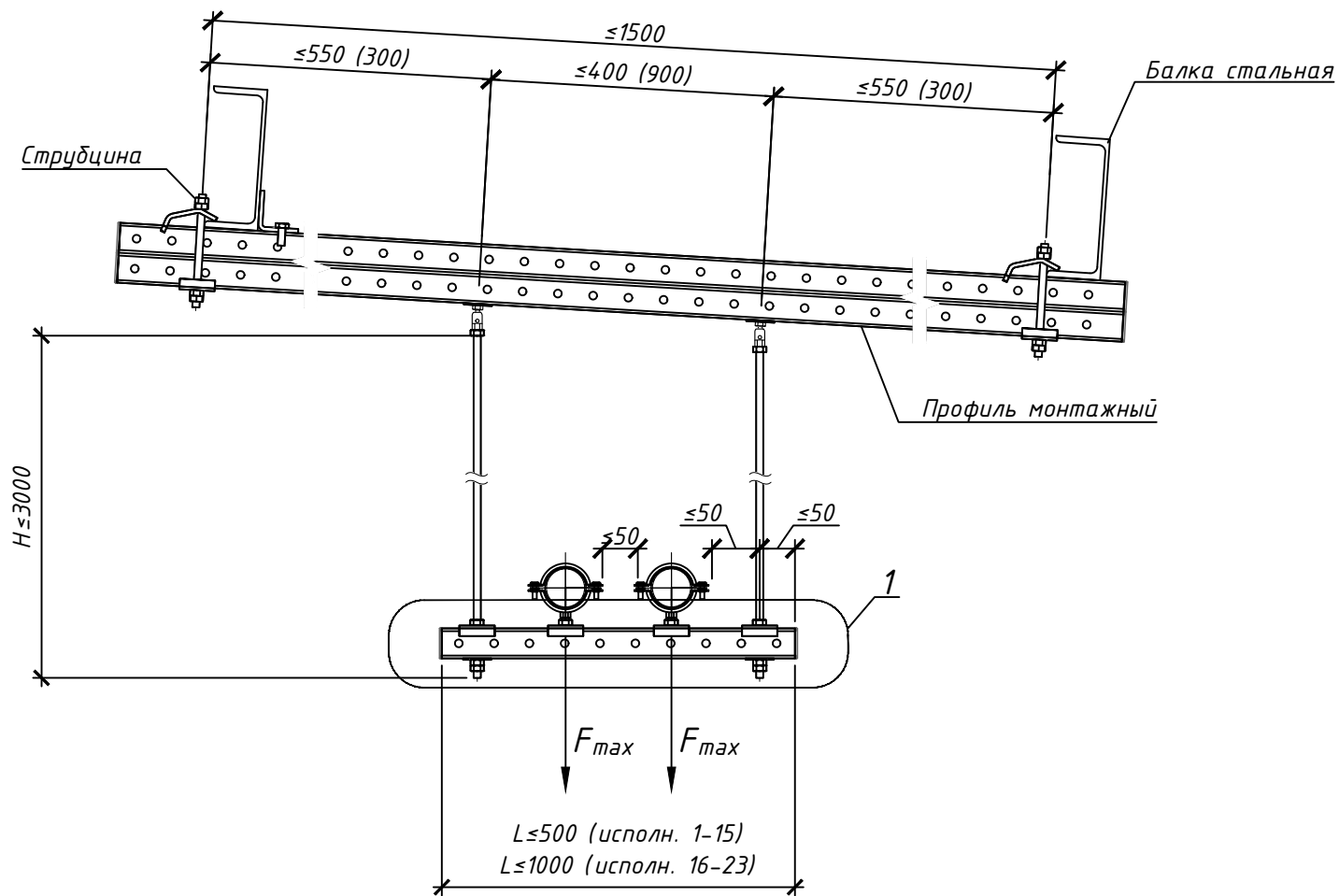
Инв.№подл.

<i>Изм.</i>	<i>Нуч.</i>	<i>Лист</i>	<i>Ндок.</i>	<i>Подпись</i>	<i>Дата</i>

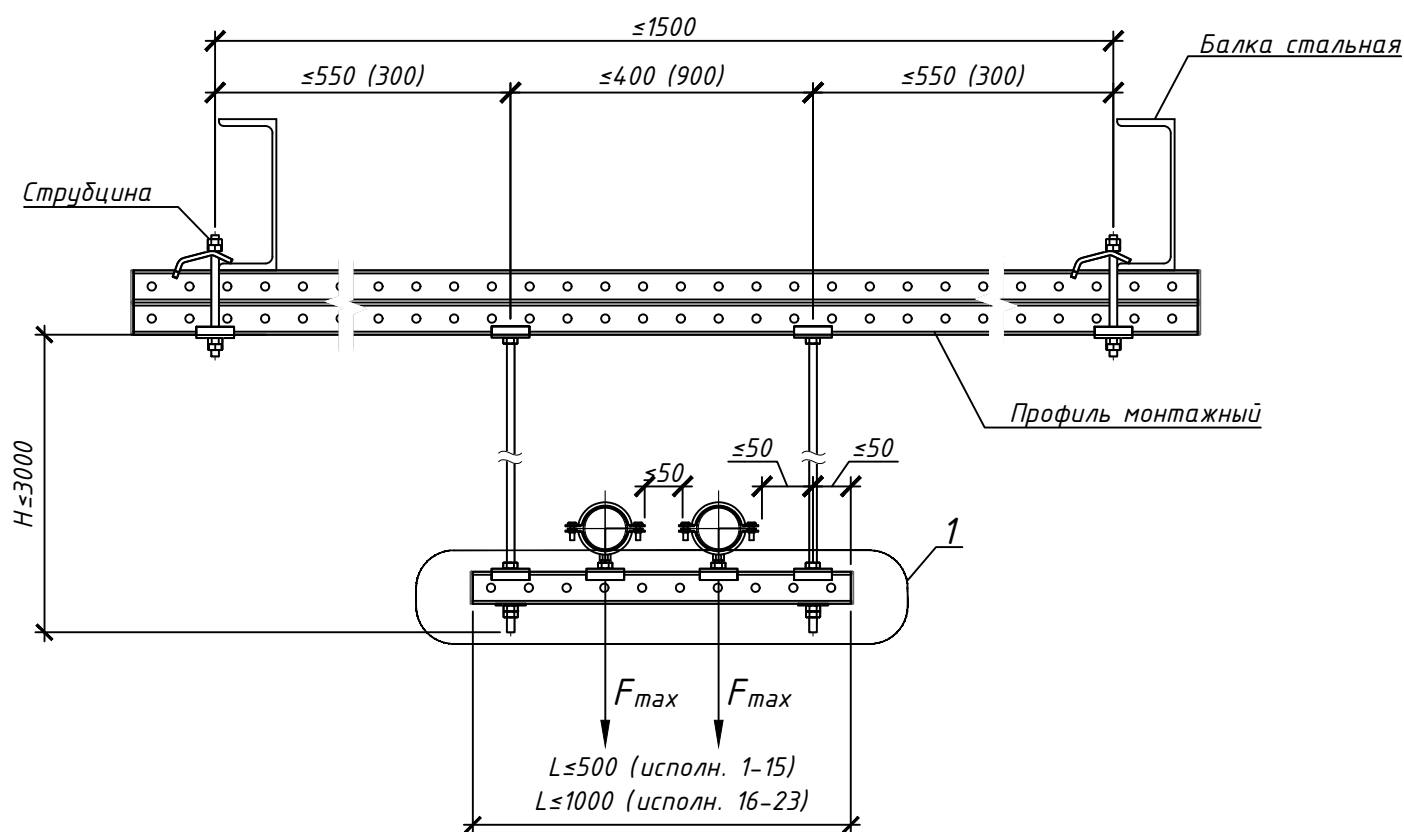
*H6.0.1-25*

# Н6.0.1-26

Вариант 1  
Исполнение 1-23



Вариант 2  
Исполнение 1-23



Вариант 1: для крепления к наклонным балкам. Максимальный угол отклонения маятникового подвеса от вертикали не более 15°;

Вариант 2: для крепления к горизонтальным балкам, не имеющим наклона в плоскости поперечного сечения, а также не имеющим наклона относительно земли.

1. Опора предназначена для работы в неагрессивной/слабоагрессивной среде по СП 28.13330.
2. Максимальное расстояние между креплениями трубопроводов принимать по нормативам, но не более расстояния указанного на листе 2.4 и с учетом несущей способности опоры.
3. Момент затяжки монтажной струбцины 10 Нм.
4. Максимальная толщина полки балки 15 мм.
5. Опора предусмотрена для крепления к балкам с поперечным сечением в виде швеллера или двутавра.
6. Длину мерных элементов уточнить по месту монтажа.
7. Смотреть совместно с листом 2.

## Н6.0.1-26

Изм	Лист	N документа	Подпись	Дата	Стадия	Масса	Масштаб
Разраб.		Кдиргалиева		10.23	И	см. табл	1:10
Проверил		Свентий		10.23			
					Лист 1	Листов 2	
					Сборочный чертёж		

<i>Наименование Вариант 1</i>	<i>Наименование Вариант 2</i>	<i>Исполнение</i>	<i>Диапазон диаметров Dн, мм</i>	<i>Максимальная вертикальная нагрузка на хомут Fmax, кН</i>
<i>H6.0.1-26.1 (1)</i>	<i>H6.0.1-26.1 (2)</i>	<i>1</i>	<i>11-15</i>	<i>0,60</i>
<i>H6.0.1-26.2 (1)</i>	<i>H6.0.1-26.2 (2)</i>	<i>2</i>	<i>16-19</i>	<i>0,60</i>
<i>H6.0.1-26.3 (1)</i>	<i>H6.0.1-26.3 (2)</i>	<i>3</i>	<i>20-24</i>	<i>0,60</i>
<i>H6.0.1-26.4 (1)</i>	<i>H6.0.1-26.4 (2)</i>	<i>4</i>	<i>25-28</i>	<i>0,60</i>
<i>H6.0.1-26.5 (1)</i>	<i>H6.0.1-26.5 (2)</i>	<i>5</i>	<i>32-35</i>	<i>0,60</i>
<i>H6.0.1-26.6 (1)</i>	<i>H6.0.1-26.6 (2)</i>	<i>6</i>	<i>39-46</i>	<i>0,60</i>
<i>H6.0.1-26.7 (1)</i>	<i>H6.0.1-26.7 (2)</i>	<i>7</i>	<i>48-53</i>	<i>0,60</i>
<i>H6.0.1-26.8 (1)</i>	<i>H6.0.1-26.8 (2)</i>	<i>8</i>	<i>53-58</i>	<i>0,90</i>
<i>H6.0.1-26.9 (1)</i>	<i>H6.0.1-26.9 (2)</i>	<i>9</i>	<i>60-65</i>	<i>0,90</i>
<i>H6.0.1-26.10 (1)</i>	<i>H6.0.1-26.10 (2)</i>	<i>10</i>	<i>67-71</i>	<i>0,90</i>
<i>H6.0.1-26.11 (1)</i>	<i>H6.0.1-26.11 (2)</i>	<i>11</i>	<i>74-80</i>	<i>0,90</i>
<i>H6.0.1-26.12 (1)</i>	<i>H6.0.1-26.12 (2)</i>	<i>12</i>	<i>81-86</i>	<i>0,90</i>
<i>H6.0.1-26.13 (1)</i>	<i>H6.0.1-26.13 (2)</i>	<i>13</i>	<i>88-94</i>	<i>0,90</i>
<i>H6.0.1-26.14 (1)</i>	<i>H6.0.1-26.14 (2)</i>	<i>14</i>	<i>99-105</i>	<i>1,00</i>
<i>H6.0.1-26.15 (1)</i>	<i>H6.0.1-26.15 (2)</i>	<i>15</i>	<i>108-116</i>	<i>1,00</i>
<i>H6.0.1-26.16 (1)</i>	<i>H6.0.1-26.16 (2)</i>	<i>16</i>	<i>120-130</i>	<i>1,50</i>
<i>H6.0.1-26.17 (1)</i>	<i>H6.0.1-26.17 (2)</i>	<i>17</i>	<i>135-143</i>	<i>1,50</i>
<i>H6.0.1-26.18 (1)</i>	<i>H6.0.1-26.18 (2)</i>	<i>18</i>	<i>145-155</i>	<i>1,50</i>
<i>H6.0.1-26.19 (1)</i>	<i>H6.0.1-26.19 (2)</i>	<i>19</i>	<i>162-170</i>	<i>1,50</i>
<i>H6.0.1-26.20 (1)</i>	<i>H6.0.1-26.20 (2)</i>	<i>20</i>	<i>195-205</i>	<i>2,40</i>
<i>H6.0.1-26.21 (1)</i>	<i>H6.0.1-26.21 (2)</i>	<i>21</i>	<i>207-219</i>	<i>2,40</i>
<i>H6.0.1-26.22 (1)</i>	<i>H6.0.1-26.22 (2)</i>	<i>22</i>	<i>248-255</i>	<i>2,40</i>
<i>H6.0.1-26.23 (1)</i>	<i>H6.0.1-26.23 (2)</i>	<i>23</i>	<i>260-274</i>	<i>2,40</i>

Согласовано		

Взам.инв.№

Подп. и дата

Инв.№подл.

<i>Изм.</i>	<i>Нуч.</i>	<i>Лист</i>	<i>Ндок.</i>	<i>Подпись</i>	<i>Дата</i>

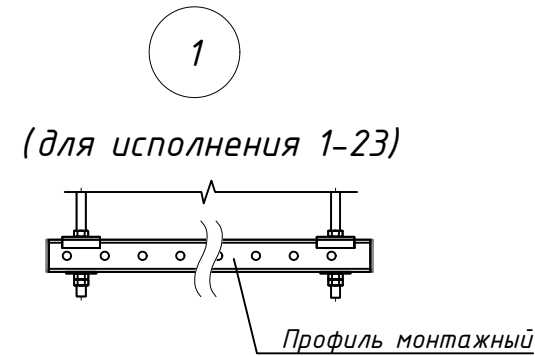
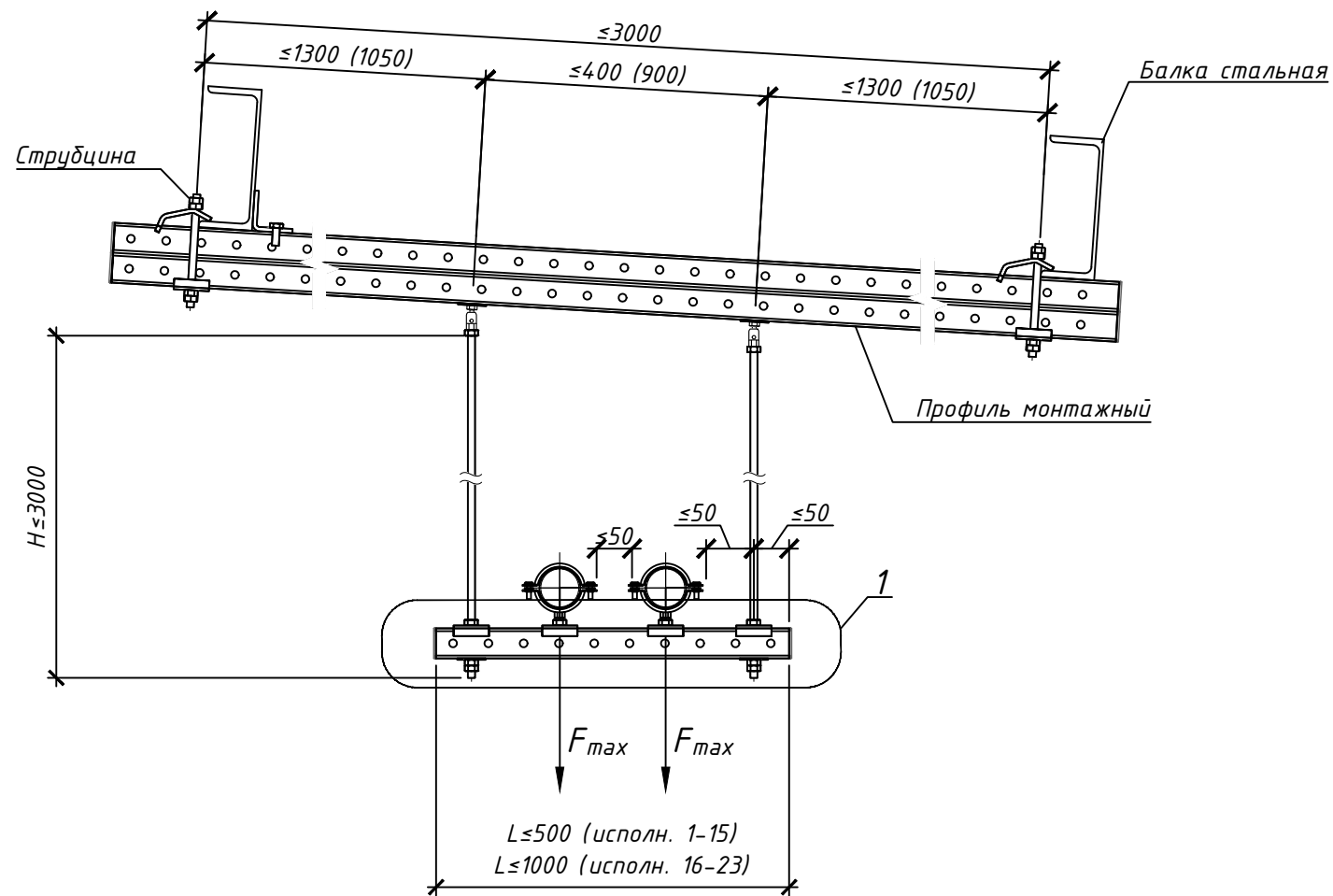
*H6.0.1-26*

*Лист*

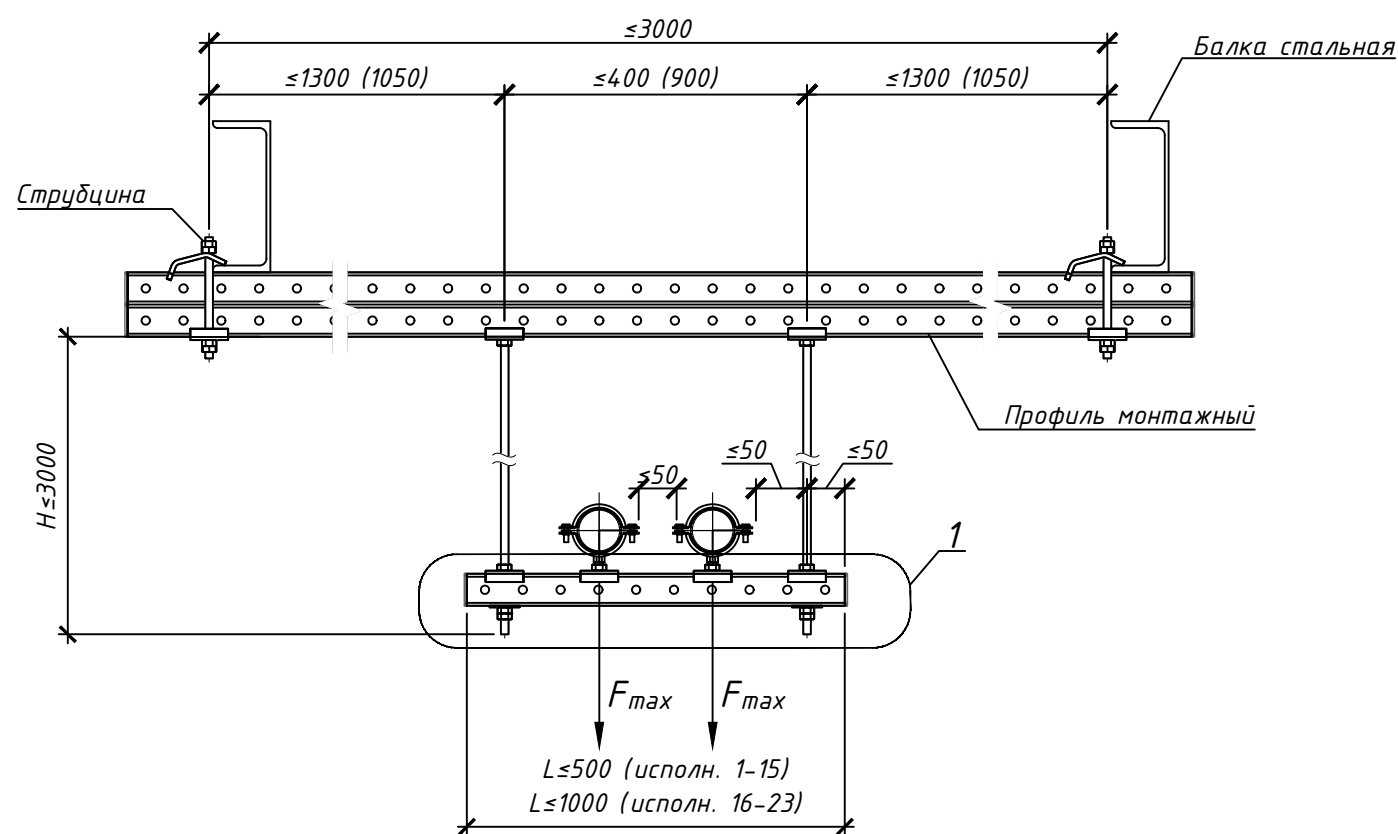
*2*

# Н6.0.1-27

Вариант 1  
Исполнение 1-23



Вариант 2  
Исполнение 1-23



Вариант 1: для крепления к наклонным балкам. Максимальный угол отклонения маятникового подвеса от вертикали не более 15°;  
Вариант 2: для крепления к горизонтальным балкам, не имеющим наклона в плоскости поперечного сечения, а также не имеющим наклона относительно земли.

1. Опора предназначена для работы в неагрессивной/слабоагрессивной среде по СП 28.13330.
2. Максимальное расстояние между креплениями трубопроводов принимать по нормативам, но не более расстояния указанного на листе 2.4 и с учетом несущей способности опоры.
3. Момент затяжки монтажной струбцины 10 Нм.
4. Максимальная толщина полки балки 15 мм.
5. Опора предусмотрена для крепления к балкам с поперечным сечением в виде швеллера или двутавра.
6. Длину мерных элементов уточнить по месту монтажа.
7. Смотреть совместно с листом 2.

## Н6.0.1-27

Изм	Лист	N документа	Подпись	Дата	Стадия	Масса	Масштаб
Разраб.		Кдиргалиева		10.23	И	см. табл	1:10
Проверил		Свентий		10.23			
					Лист 1	Листов 2	
					Сборочный чертеж		

Согласовано	
Взам. инв. №	
Подл. и дата	
Инв. №подл.	

<i>Наименование Вариант 1</i>	<i>Наименование Вариант 2</i>	<i>Исполнение</i>	<i>Диапазон диаметров Dн, мм</i>	<i>Максимальная вертикальная нагрузка на хомут Fmax, кН</i>
<i>H6.0.1-27.1 (1)</i>	<i>H6.0.1-27.1 (2)</i>	<i>1</i>	<i>11-15</i>	<i>0,50</i>
<i>H6.0.1-27.2 (1)</i>	<i>H6.0.1-27.2 (2)</i>	<i>2</i>	<i>16-19</i>	<i>0,50</i>
<i>H6.0.1-27.3 (1)</i>	<i>H6.0.1-27.3 (2)</i>	<i>3</i>	<i>20-24</i>	<i>0,50</i>
<i>H6.0.1-27.4 (1)</i>	<i>H6.0.1-27.4 (2)</i>	<i>4</i>	<i>25-28</i>	<i>0,50</i>
<i>H6.0.1-27.5 (1)</i>	<i>H6.0.1-27.5 (2)</i>	<i>5</i>	<i>32-35</i>	<i>0,50</i>
<i>H6.0.1-27.6 (1)</i>	<i>H6.0.1-27.6 (2)</i>	<i>6</i>	<i>39-46</i>	<i>0,50</i>
<i>H6.0.1-27.7 (1)</i>	<i>H6.0.1-27.7 (2)</i>	<i>7</i>	<i>48-53</i>	<i>0,50</i>
<i>H6.0.1-27.8 (1)</i>	<i>H6.0.1-27.8 (2)</i>	<i>8</i>	<i>53-58</i>	<i>0,50</i>
<i>H6.0.1-27.9 (1)</i>	<i>H6.0.1-27.9 (2)</i>	<i>9</i>	<i>60-65</i>	<i>0,50</i>
<i>H6.0.1-27.10 (1)</i>	<i>H6.0.1-27.10 (2)</i>	<i>10</i>	<i>67-71</i>	<i>0,50</i>
<i>H6.0.1-27.11 (1)</i>	<i>H6.0.1-27.11 (2)</i>	<i>11</i>	<i>74-80</i>	<i>0,50</i>
<i>H6.0.1-27.12 (1)</i>	<i>H6.0.1-27.12 (2)</i>	<i>12</i>	<i>81-86</i>	<i>0,50</i>
<i>H6.0.1-27.13 (1)</i>	<i>H6.0.1-27.13 (2)</i>	<i>13</i>	<i>88-94</i>	<i>0,50</i>
<i>H6.0.1-27.14 (1)</i>	<i>H6.0.1-27.14 (2)</i>	<i>14</i>	<i>99-105</i>	<i>0,50</i>
<i>H6.0.1-27.15 (1)</i>	<i>H6.0.1-27.15 (2)</i>	<i>15</i>	<i>108-116</i>	<i>0,50</i>
<i>H6.0.1-27.16 (1)</i>	<i>H6.0.1-27.16 (2)</i>	<i>16</i>	<i>120-130</i>	<i>0,50</i>
<i>H6.0.1-27.17 (1)</i>	<i>H6.0.1-27.17 (2)</i>	<i>17</i>	<i>135-143</i>	<i>0,50</i>
<i>H6.0.1-27.18 (1)</i>	<i>H6.0.1-27.18 (2)</i>	<i>18</i>	<i>145-155</i>	<i>0,50</i>
<i>H6.0.1-27.19 (1)</i>	<i>H6.0.1-27.19 (2)</i>	<i>19</i>	<i>162-170</i>	<i>0,50</i>
<i>H6.0.1-27.20 (1)</i>	<i>H6.0.1-27.20 (2)</i>	<i>20</i>	<i>195-205</i>	<i>0,50</i>
<i>H6.0.1-27.21 (1)</i>	<i>H6.0.1-27.21 (2)</i>	<i>21</i>	<i>207-219</i>	<i>0,50</i>
<i>H6.0.1-27.22 (1)</i>	<i>H6.0.1-27.22 (2)</i>	<i>22</i>	<i>248-255</i>	<i>0,50</i>
<i>H6.0.1-27.23 (1)</i>	<i>H6.0.1-27.23 (2)</i>	<i>23</i>	<i>260-274</i>	<i>0,50</i>

Согласовано		

Взам.инв.№

Подп. и дата

Инв.№подл.

<i>Изм.</i>	<i>Нуч.</i>	<i>Лист</i>	<i>Ндок.</i>	<i>Подпись</i>	<i>Дата</i>

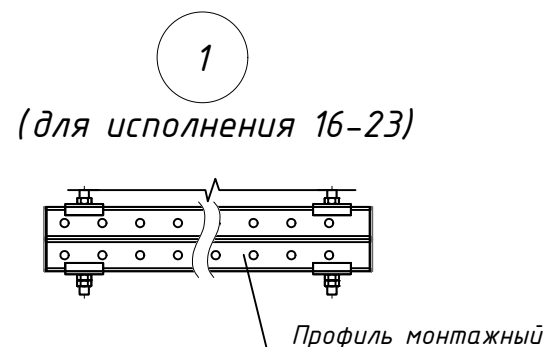
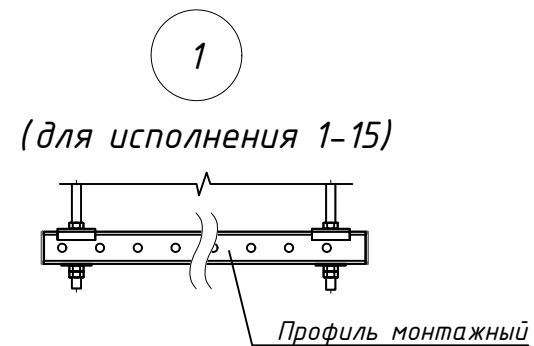
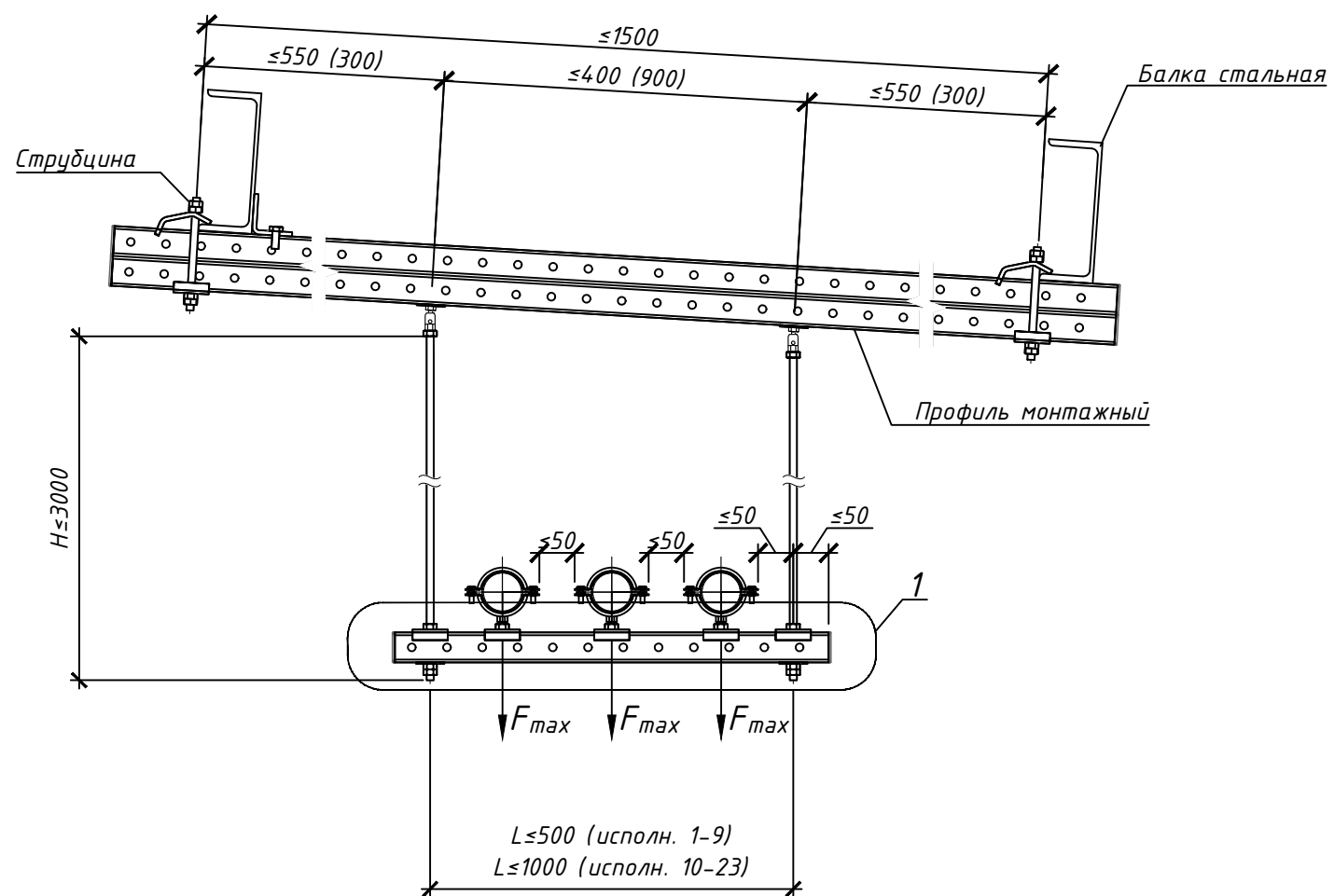
*H6.0.1-27*

*Лист*

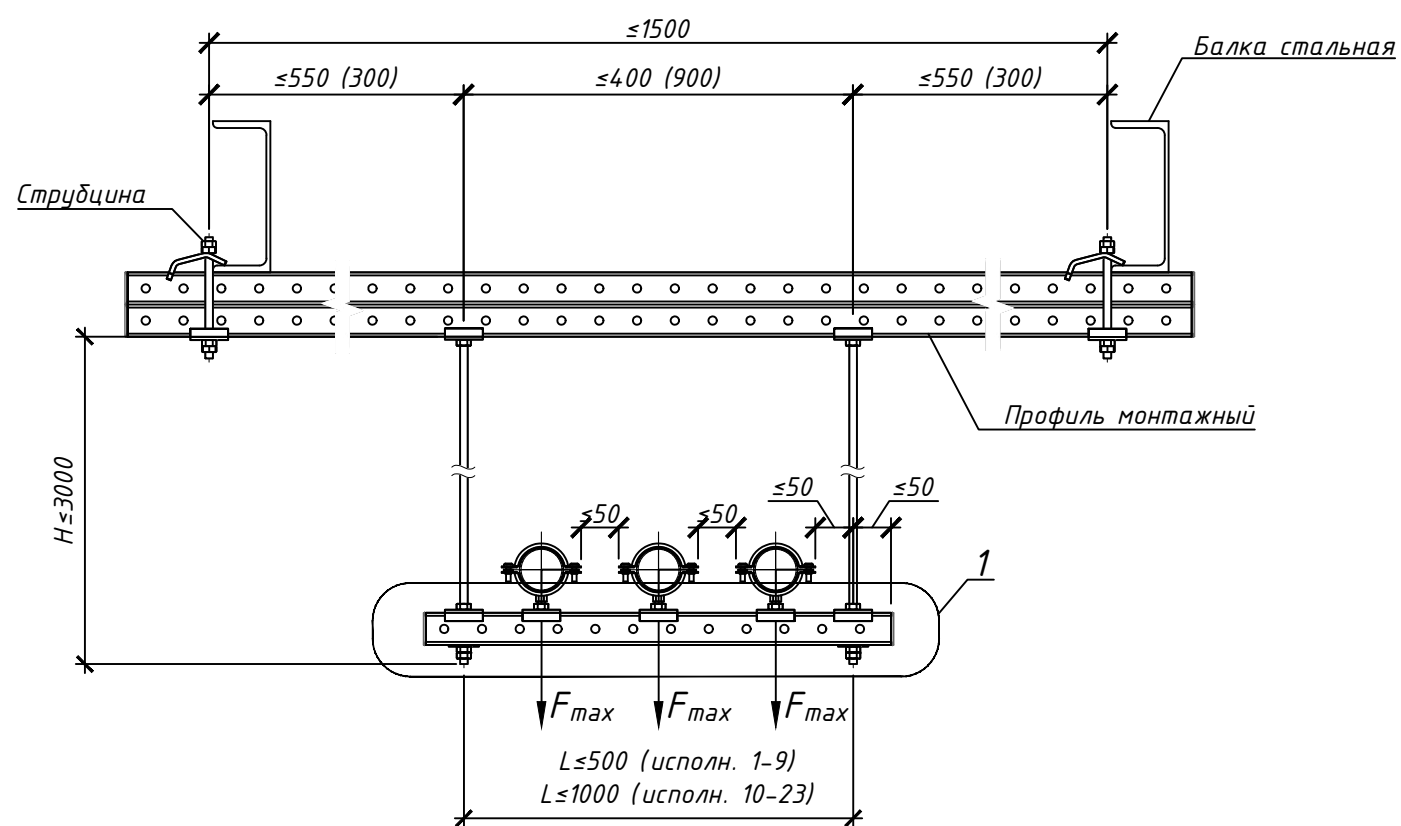
*2*

# Н6.0.1-28

Вариант 1  
Исполнение 1-23



Вариант 2  
Исполнение 1-23



Вариант 1: для крепления к наклонным балкам. Максимальный угол отклонения маятникового подвеса от вертикали не более 15°;

Вариант 2: для крепления к горизонтальным балкам, не имеющим наклона в плоскости поперечного сечения, а также не имеющим наклона относительно земли.

1. Опора предназначена для работы в неагрессивной/слабоагрессивной среде по СП 28.13330.
2. Максимальное расстояние между креплениями трубопроводов принимать по нормативам, но не более расстояния указанного на листе 2.4 и с учетом несущей способности опоры.
3. Момент затяжки монтажной струбцины 10 Нм.
4. Максимальная толщина полки балки 15 мм.
5. Опора предусмотрена для крепления к балкам с поперечным сечением в виде швеллера или двутавра.
6. Длину мерных элементов уточнить по месту монтажа.
7. Смотреть совместно с листом 2.

# Н6.0.1-28

						Стадия	Масса	Масштаб
Изм	Лист	N документа	Подпись	Дата	Крепление трех горизонтальных труб к металлическим балкам	И	см. табл	1:10
Разраб.		Кдиргалиева		10.23		Лист 1	Листов 2	
Проверил		Свентий		10.23		Сборочный чертёж		

Согласовано

Взам. инв. №

Подп. и дата

Инв. №подл.

<i>Наименование Вариант 1</i>	<i>Наименование Вариант 2</i>	<i>Исполнение</i>	<i>Диапазон диаметров Dн, мм</i>	<i>Максимальная вертикальная нагрузка на хомут Fmax, кН</i>
<i>H6.0.1-28.1 (1)</i>	<i>H6.0.1-28.1 (2)</i>	<i>1</i>	<i>11-15</i>	<i>0,60</i>
<i>H6.0.1-28.2 (1)</i>	<i>H6.0.1-28.2 (2)</i>	<i>2</i>	<i>16-19</i>	<i>0,60</i>
<i>H6.0.1-28.3 (1)</i>	<i>H6.0.1-28.3 (2)</i>	<i>3</i>	<i>20-24</i>	<i>0,60</i>
<i>H6.0.1-28.4 (1)</i>	<i>H6.0.1-28.4 (2)</i>	<i>4</i>	<i>25-28</i>	<i>0,60</i>
<i>H6.0.1-28.5 (1)</i>	<i>H6.0.1-28.5 (2)</i>	<i>5</i>	<i>32-35</i>	<i>0,60</i>
<i>H6.0.1-28.6 (1)</i>	<i>H6.0.1-28.6 (2)</i>	<i>6</i>	<i>39-46</i>	<i>0,60</i>
<i>H6.0.1-28.7 (1)</i>	<i>H6.0.1-28.7 (2)</i>	<i>7</i>	<i>48-53</i>	<i>0,60</i>
<i>H6.0.1-28.8 (1)</i>	<i>H6.0.1-28.8 (2)</i>	<i>8</i>	<i>53-58</i>	<i>0,90</i>
<i>H6.0.1-28.9 (1)</i>	<i>H6.0.1-28.9 (2)</i>	<i>9</i>	<i>60-65</i>	<i>0,90</i>
<i>H6.0.1-28.10 (1)</i>	<i>H6.0.1-28.10 (2)</i>	<i>10</i>	<i>67-71</i>	<i>0,90</i>
<i>H6.0.1-28.11 (1)</i>	<i>H6.0.1-28.11 (2)</i>	<i>11</i>	<i>74-80</i>	<i>0,90</i>
<i>H6.0.1-28.12 (1)</i>	<i>H6.0.1-28.12 (2)</i>	<i>12</i>	<i>81-86</i>	<i>0,90</i>
<i>H6.0.1-28.13 (1)</i>	<i>H6.0.1-28.13 (2)</i>	<i>13</i>	<i>88-94</i>	<i>0,90</i>
<i>H6.0.1-28.14 (1)</i>	<i>H6.0.1-28.14 (2)</i>	<i>14</i>	<i>99-105</i>	<i>1,00</i>
<i>H6.0.1-28.15 (1)</i>	<i>H6.0.1-28.15 (2)</i>	<i>15</i>	<i>108-116</i>	<i>1,00</i>
<i>H6.0.1-28.16 (1)</i>	<i>H6.0.1-28.16 (2)</i>	<i>16</i>	<i>120-130</i>	<i>1,50</i>
<i>H6.0.1-28.17 (1)</i>	<i>H6.0.1-28.17 (2)</i>	<i>17</i>	<i>135-143</i>	<i>1,50</i>
<i>H6.0.1-28.18 (1)</i>	<i>H6.0.1-28.18 (2)</i>	<i>18</i>	<i>145-155</i>	<i>1,50</i>
<i>H6.0.1-28.19 (1)</i>	<i>H6.0.1-28.19 (2)</i>	<i>19</i>	<i>162-170</i>	<i>1,50</i>
<i>H6.0.1-28.20 (1)</i>	<i>H6.0.1-28.20 (2)</i>	<i>20</i>	<i>195-205</i>	<i>1,50</i>
<i>H6.0.1-28.21 (1)</i>	<i>H6.0.1-28.21 (2)</i>	<i>21</i>	<i>207-219</i>	<i>1,50</i>
<i>H6.0.1-28.22 (1)</i>	<i>H6.0.1-28.22 (2)</i>	<i>22</i>	<i>248-255</i>	<i>1,50</i>
<i>H6.0.1-28.23 (1)</i>	<i>H6.0.1-28.23 (2)</i>	<i>23</i>	<i>260-274</i>	<i>1,50</i>

Согласовано		

Взам.инв.№

Подп. и дата

Инв.№подл.

<i>Изм.</i>	<i>Нуч.</i>	<i>Лист</i>	<i>Ндок.</i>	<i>Подпись</i>	<i>Дата</i>

**H6.0.1-28**

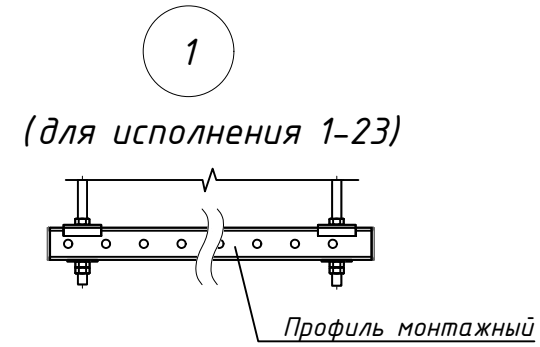
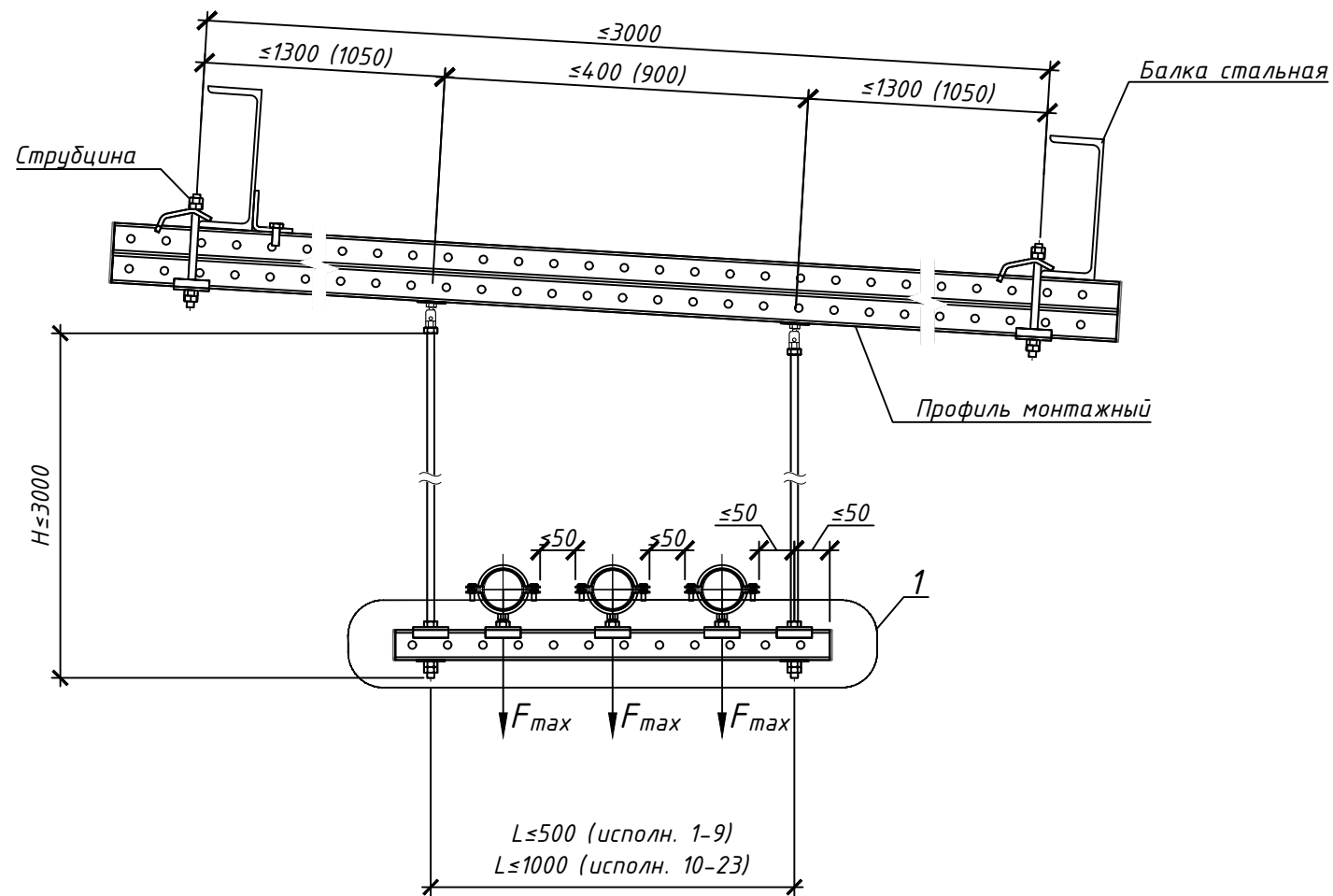
Лист

2

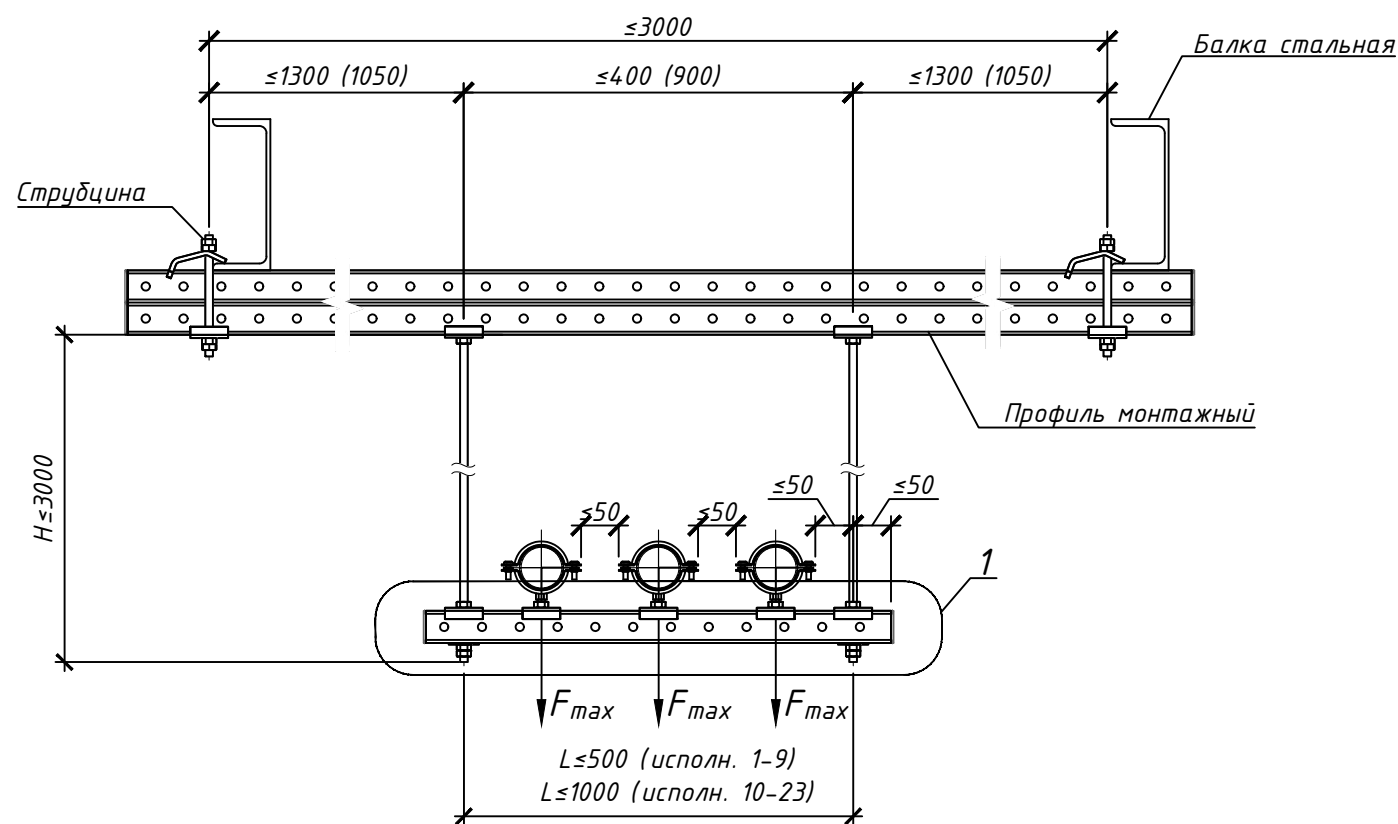


# Н6.0.1-29

Вариант 1  
Исполнение 1-23



Вариант 2  
Исполнение 1-23



Вариант 1: для крепления к наклонным балкам. Максимальный угол отклонения маятникового подвеса от вертикали не более 15°;

Вариант 2: для крепления к горизонтальным балкам, не имеющим наклона в плоскости поперечного сечения, а также не имеющим наклона относительно земли.

1. Опора предназначена для работы в неагрессивной/слабоагрессивной среде по СП 28.13330.
2. Максимальное расстояние между креплениями трубопроводов принимать по нормативам, но не более расстояния указанного на листе 2.4 и с учетом несущей способности опоры.
3. Момент затяжки монтажной струбцины 10 Нм.
4. Максимальная толщина полки балки 15 мм.
5. Опора предусмотрена для крепления к балкам с поперечным сечением в виде швеллера или двутавра.
6. Длину мерных элементов уточнить по месту монтажа.
7. Смотреть совместно с листом 2.

# Н6.0.1-29

Изм	Лист	N документа	Подпись	Дата	Крепление трех горизонтальных труб к металлическим балкам	Стадия	Масса	Масштаб
Разраб.		Кдиргалиева		10.23		И	см. табл	1:10
Проверил		Свентий		10.23		Лист 1	Листов 2	
					Сборочный чертёж			

Согласовано	
Взам. инв. №	
Подл. и дата	
Инв. №подл.	

<i>Наименование Вариант 1</i>	<i>Наименование Вариант 2</i>	<i>Исполнение</i>	<i>Диапазон диаметров Dн, мм</i>	<i>Максимальная вертикальная нагрузка на хомут Fmax, кН</i>
<i>H6.0.1-29.1 (1)</i>	<i>H6.0.1-29.1 (2)</i>	<i>1</i>	<i>11-15</i>	<i>0,30</i>
<i>H6.0.1-29.2 (1)</i>	<i>H6.0.1-29.2 (2)</i>	<i>2</i>	<i>16-19</i>	<i>0,30</i>
<i>H6.0.1-29.3 (1)</i>	<i>H6.0.1-29.3 (2)</i>	<i>3</i>	<i>20-24</i>	<i>0,30</i>
<i>H6.0.1-29.4 (1)</i>	<i>H6.0.1-29.4 (2)</i>	<i>4</i>	<i>25-28</i>	<i>0,30</i>
<i>H6.0.1-29.5 (1)</i>	<i>H6.0.1-29.5 (2)</i>	<i>5</i>	<i>32-35</i>	<i>0,30</i>
<i>H6.0.1-29.6 (1)</i>	<i>H6.0.1-29.6 (2)</i>	<i>6</i>	<i>39-46</i>	<i>0,30</i>
<i>H6.0.1-29.7 (1)</i>	<i>H6.0.1-29.7 (2)</i>	<i>7</i>	<i>48-53</i>	<i>0,30</i>
<i>H6.0.1-29.8 (1)</i>	<i>H6.0.1-29.8 (2)</i>	<i>8</i>	<i>53-58</i>	<i>0,30</i>
<i>H6.0.1-29.9 (1)</i>	<i>H6.0.1-29.9 (2)</i>	<i>9</i>	<i>60-65</i>	<i>0,30</i>
<i>H6.0.1-29.10 (1)</i>	<i>H6.0.1-29.10 (2)</i>	<i>10</i>	<i>67-71</i>	<i>0,30</i>
<i>H6.0.1-29.11 (1)</i>	<i>H6.0.1-29.11 (2)</i>	<i>11</i>	<i>74-80</i>	<i>0,30</i>
<i>H6.0.1-29.12 (1)</i>	<i>H6.0.1-29.12 (2)</i>	<i>12</i>	<i>81-86</i>	<i>0,30</i>
<i>H6.0.1-29.13 (1)</i>	<i>H6.0.1-29.13 (2)</i>	<i>13</i>	<i>88-94</i>	<i>0,30</i>
<i>H6.0.1-29.14 (1)</i>	<i>H6.0.1-29.14 (2)</i>	<i>14</i>	<i>99-105</i>	<i>0,30</i>
<i>H6.0.1-29.15 (1)</i>	<i>H6.0.1-29.15 (2)</i>	<i>15</i>	<i>108-116</i>	<i>0,30</i>
<i>H6.0.1-29.16 (1)</i>	<i>H6.0.1-29.16 (2)</i>	<i>16</i>	<i>120-130</i>	<i>0,30</i>
<i>H6.0.1-29.17 (1)</i>	<i>H6.0.1-29.17 (2)</i>	<i>17</i>	<i>135-143</i>	<i>0,30</i>
<i>H6.0.1-29.18 (1)</i>	<i>H6.0.1-29.18 (2)</i>	<i>18</i>	<i>145-155</i>	<i>0,30</i>
<i>H6.0.1-29.19 (1)</i>	<i>H6.0.1-29.19 (2)</i>	<i>19</i>	<i>162-170</i>	<i>0,30</i>
<i>H6.0.1-29.20 (1)</i>	<i>H6.0.1-29.20 (2)</i>	<i>20</i>	<i>195-205</i>	<i>0,30</i>
<i>H6.0.1-29.21 (1)</i>	<i>H6.0.1-29.21 (2)</i>	<i>21</i>	<i>207-219</i>	<i>0,30</i>
<i>H6.0.1-29.22 (1)</i>	<i>H6.0.1-29.22 (2)</i>	<i>22</i>	<i>248-255</i>	<i>0,30</i>
<i>H6.0.1-29.23 (1)</i>	<i>H6.0.1-29.23 (2)</i>	<i>23</i>	<i>260-274</i>	<i>0,30</i>

Согласовано		

Взам.инв.№

Подп. и дата

Инв.№подл.

<i>Изм.</i>	<i>Нуч.</i>	<i>Лист</i>	<i>Ндок.</i>	<i>Подпись</i>	<i>Дата</i>

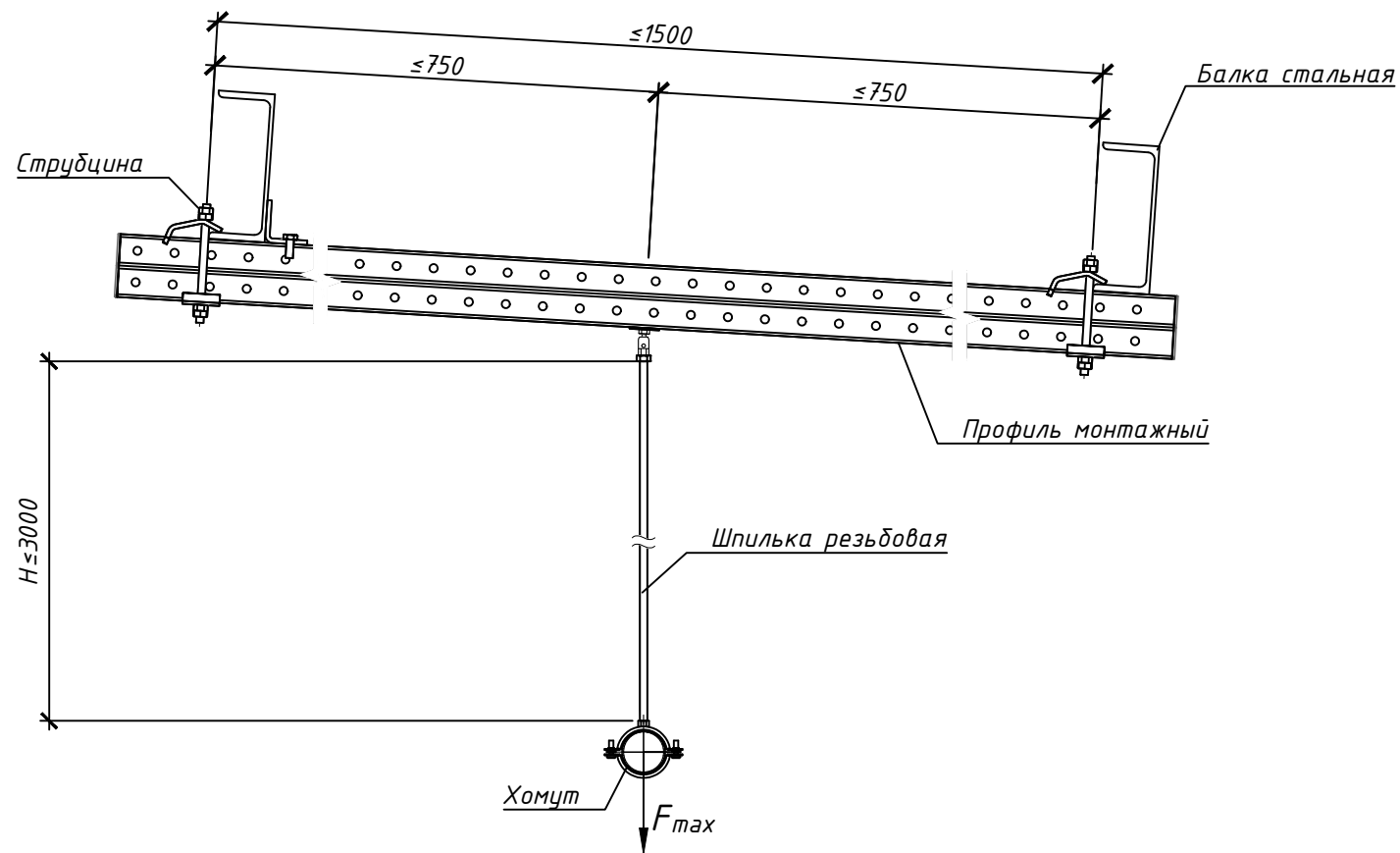
*H6.0.1-29*

*Лист*

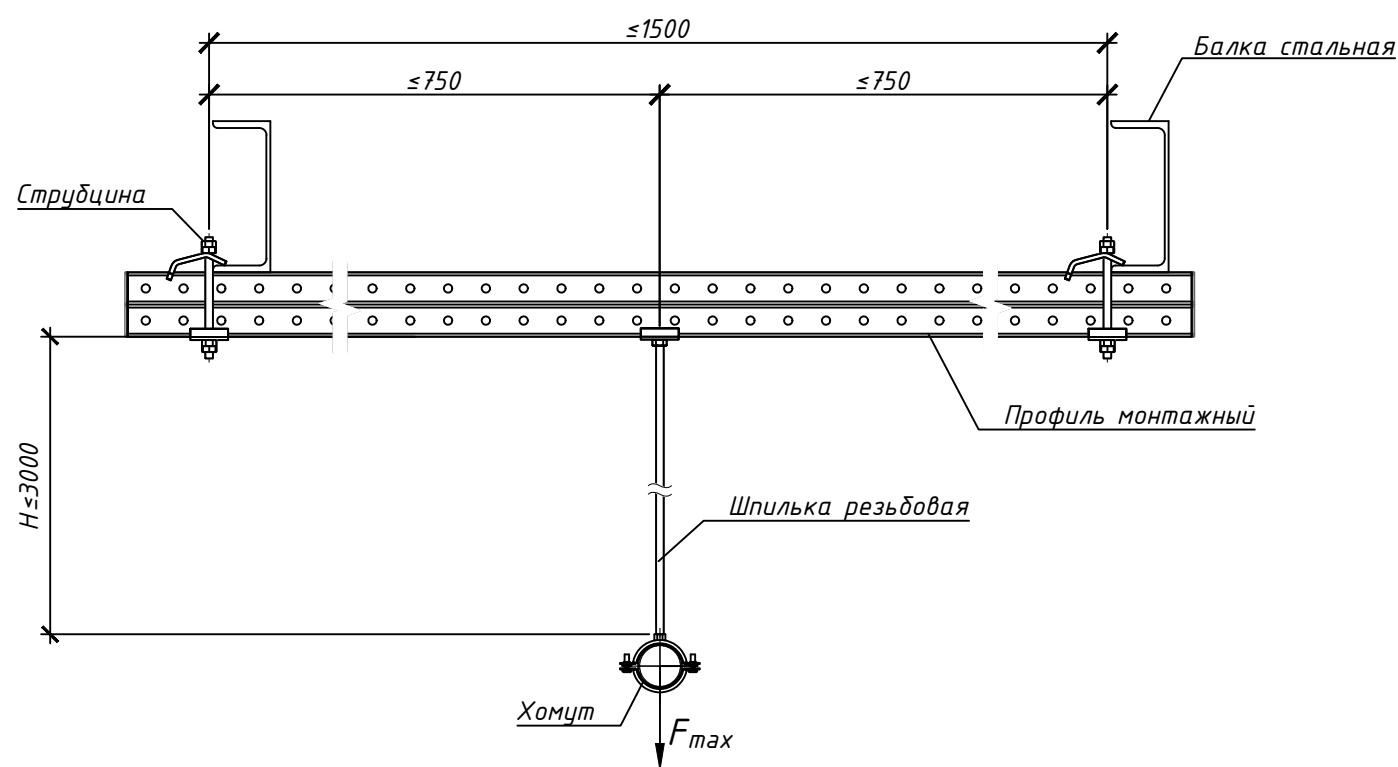
*2*

# Н6.0.1-30

Вариант 1  
Исполнение 1-23



Вариант 2  
Исполнение 1-23




Вариант 1: для крепления к наклонным балкам. Максимальный угол отклонения маятникового подвеса от вертикали не более 15°;

Вариант 2: для крепления к горизонтальным балкам, не имеющим наклона в плоскости поперечного сечения, а также не имеющим наклона относительно земли.

1. Опора предназначена для работы в неагрессивной/слабоагрессивной среде по СП 28.13330.
2. Максимальное расстояние между креплениями трубопроводов принимать по нормативам, но не более расстояния указанного на листе 2.4 и с учетом несущей способности опоры.
3. Момент затяжки монтажной струбцины 10 Нм.
4. Максимальная толщина полки балки 15 мм.
5. Опора предусмотрена для крепления к балкам с поперечным сечением в виде швеллера или двутавра.
6. Длину мерных элементов уточнить по месту монтажа.
7. Смотреть совместно с листом 2.

# Н6.0.1-30

Изм	Лист	№ документа	Подпись	Дата	Крепление горизонтального трубопровода к металлическим балкам	Стадия	Масса	Масштаб
Разраб.		Кдиргалиева		10.23		И	см. табл	1:10
Проверил		Свентий		10.23		Лист 1	Листов 2	
					Сборочный чертеж			

Согласовано	
Взам. инв. №	
Подп. и дата	
Инв. №подл.	

<i>Наименование Вариант 1</i>	<i>Наименование Вариант 2</i>	<i>Исполнение</i>	<i>Диапазон диаметров Dн, мм</i>	<i>Максимальная вертикальная нагрузка на хомут Fmax, кН</i>
<i>H6.0.1-30.1 (1)</i>	<i>H6.0.1-30.1 (2)</i>	<i>1</i>	<i>11-15</i>	<i>0,60</i>
<i>H6.0.1-30.2 (1)</i>	<i>H6.0.1-30.2 (2)</i>	<i>2</i>	<i>16-19</i>	<i>0,60</i>
<i>H6.0.1-30.3 (1)</i>	<i>H6.0.1-30.3 (2)</i>	<i>3</i>	<i>20-24</i>	<i>0,60</i>
<i>H6.0.1-30.4 (1)</i>	<i>H6.0.1-30.4 (2)</i>	<i>4</i>	<i>25-28</i>	<i>0,60</i>
<i>H6.0.1-30.5 (1)</i>	<i>H6.0.1-30.5 (2)</i>	<i>5</i>	<i>32-35</i>	<i>0,60</i>
<i>H6.0.1-30.6 (1)</i>	<i>H6.0.1-30.6 (2)</i>	<i>6</i>	<i>39-46</i>	<i>0,60</i>
<i>H6.0.1-30.7 (1)</i>	<i>H6.0.1-30.7 (2)</i>	<i>7</i>	<i>48-53</i>	<i>0,60</i>
<i>H6.0.1-30.8 (1)</i>	<i>H6.0.1-30.8 (2)</i>	<i>8</i>	<i>53-58</i>	<i>0,90</i>
<i>H6.0.1-30.9 (1)</i>	<i>H6.0.1-30.9 (2)</i>	<i>9</i>	<i>60-65</i>	<i>0,90</i>
<i>H6.0.1-30.10 (1)</i>	<i>H6.0.1-30.10 (2)</i>	<i>10</i>	<i>67-71</i>	<i>0,90</i>
<i>H6.0.1-30.11 (1)</i>	<i>H6.0.1-30.11 (2)</i>	<i>11</i>	<i>74-80</i>	<i>0,90</i>
<i>H6.0.1-30.12 (1)</i>	<i>H6.0.1-30.12 (2)</i>	<i>12</i>	<i>81-86</i>	<i>0,90</i>
<i>H6.0.1-30.13 (1)</i>	<i>H6.0.1-30.13 (2)</i>	<i>13</i>	<i>88-94</i>	<i>0,90</i>
<i>H6.0.1-30.14 (1)</i>	<i>H6.0.1-30.14 (2)</i>	<i>14</i>	<i>99-105</i>	<i>1,00</i>
<i>H6.0.1-30.15 (1)</i>	<i>H6.0.1-30.15 (2)</i>	<i>15</i>	<i>108-116</i>	<i>1,00</i>
<i>H6.0.1-30.16 (1)</i>	<i>H6.0.1-30.16 (2)</i>	<i>16</i>	<i>120-130</i>	<i>1,50</i>
<i>H6.0.1-30.17 (1)</i>	<i>H6.0.1-30.17 (2)</i>	<i>17</i>	<i>135-143</i>	<i>1,50</i>
<i>H6.0.1-30.18 (1)</i>	<i>H6.0.1-30.18 (2)</i>	<i>18</i>	<i>145-155</i>	<i>1,50</i>
<i>H6.0.1-30.19 (1)</i>	<i>H6.0.1-30.19 (2)</i>	<i>19</i>	<i>162-170</i>	<i>1,50</i>
<i>H6.0.1-30.20 (1)</i>	<i>H6.0.1-30.20 (2)</i>	<i>20</i>	<i>195-205</i>	<i>3,10</i>
<i>H6.0.1-30.21 (1)</i>	<i>H6.0.1-30.21 (2)</i>	<i>21</i>	<i>207-219</i>	<i>3,10</i>
<i>H6.0.1-30.22 (1)</i>	<i>H6.0.1-30.22 (2)</i>	<i>22</i>	<i>248-255</i>	<i>3,10</i>
<i>H6.0.1-30.23 (1)</i>	<i>H6.0.1-30.23 (2)</i>	<i>23</i>	<i>260-274</i>	<i>3,10</i>

Согласовано		

Взам.инв.№

Подп. и дата

Инв.№подл.

<i>Изм.</i>	<i>Нуч.</i>	<i>Лист</i>	<i>Ндок.</i>	<i>Подпись</i>	<i>Дата</i>

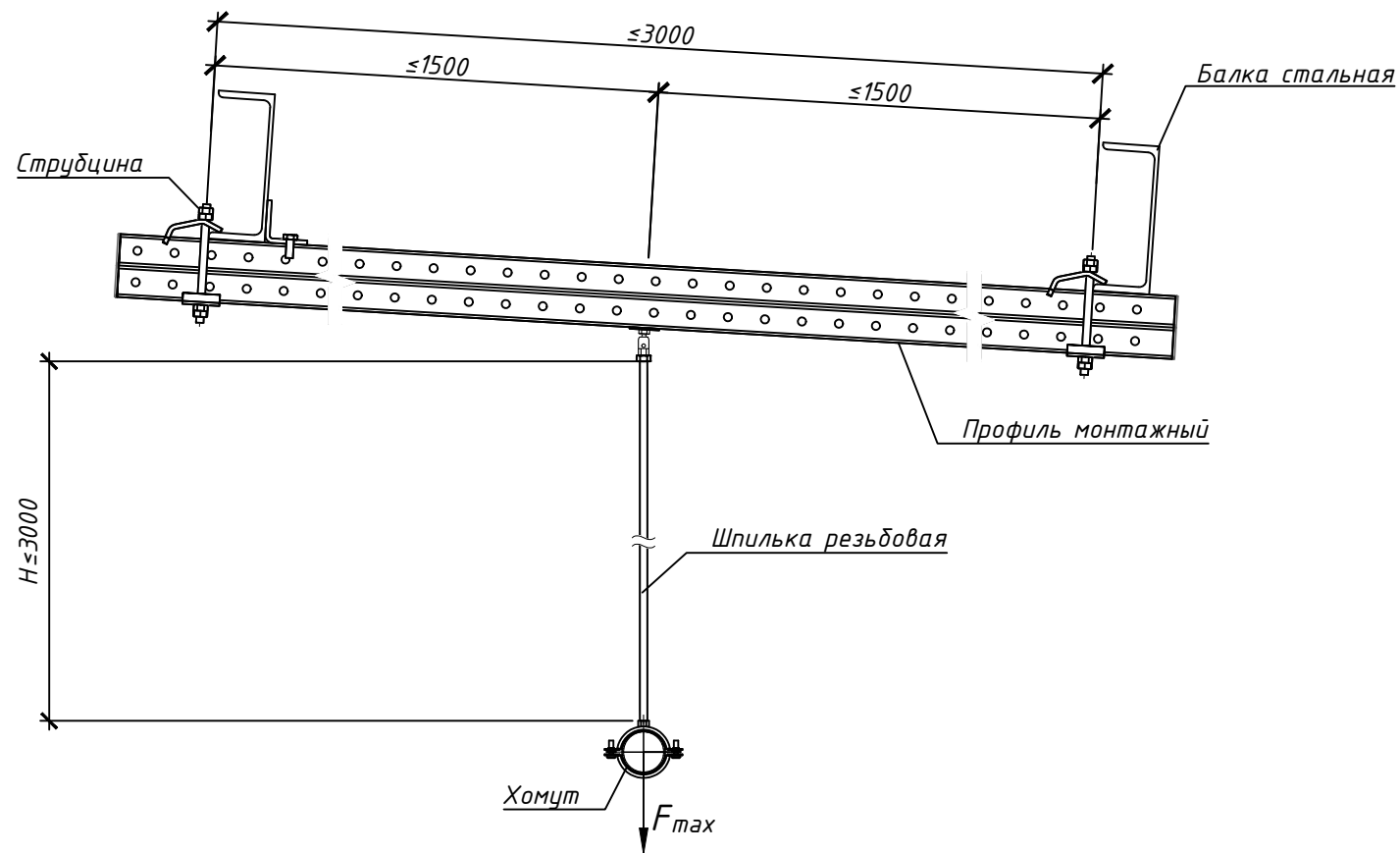
*H6.0.1-30*

*Лист*

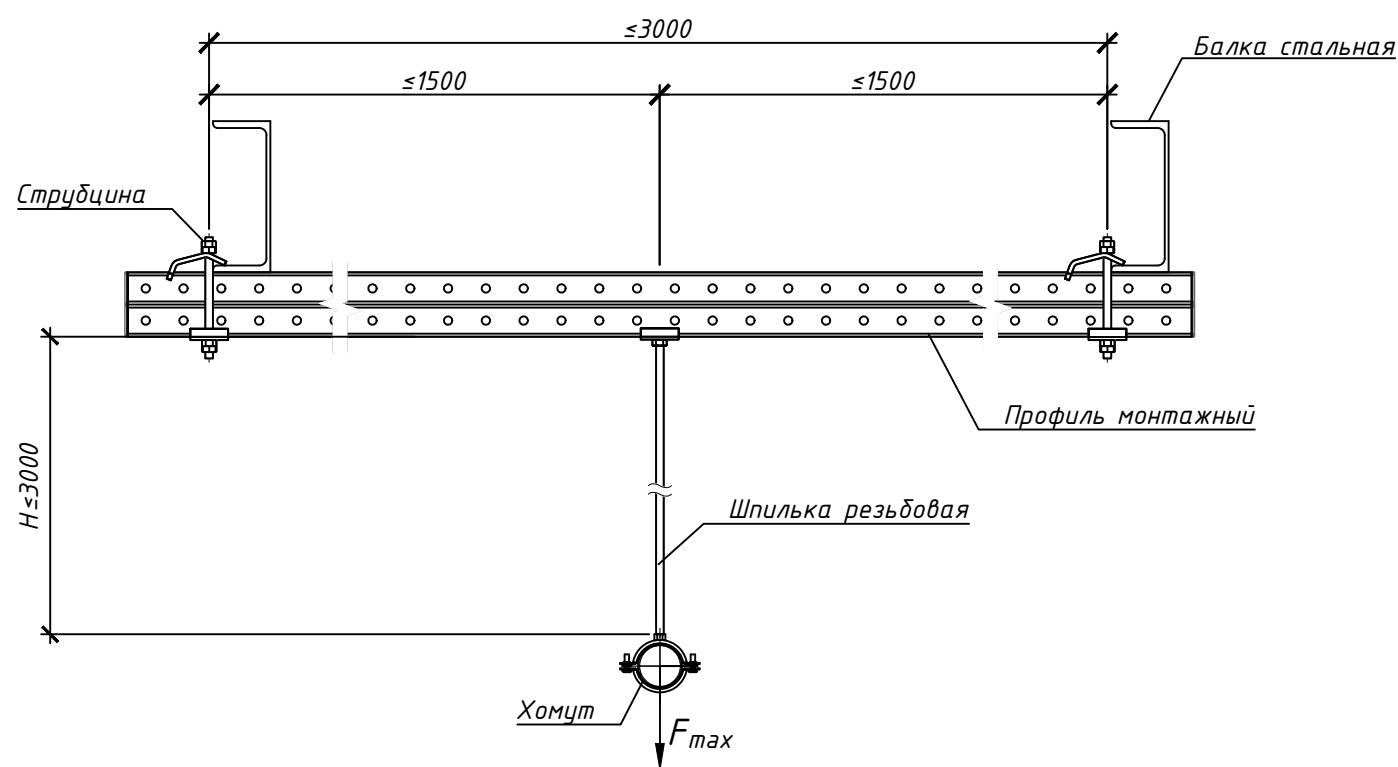
*2*

# Н6.0.1-31

Вариант 1  
Исполнение 1-23



Вариант 2  
Исполнение 1-23



Вариант 1: для крепления к наклонным балкам. Максимальный угол отклонения маятникового подвеса от вертикали не более 15°;

Вариант 2: для крепления к горизонтальным балкам, не имеющим наклона в плоскости поперечного сечения, а также не имеющим наклона относительно земли.

1. Опора предназначена для работы в неагрессивной/слабоагрессивной среде по СП 28.13330.
2. Максимальное расстояние между креплениями трубопроводов принимать по нормативам, но не более расстояния указанного на листе 2.4 и с учетом несущей способности опоры.
3. Момент затяжки монтажной струбцины 10 Нм.
4. Максимальная толщина полки балки 15 мм.
5. Опора предусмотрена для крепления к балкам с поперечным сечением в виде швеллера или двутавра.
6. Длину мерных элементов уточнить по месту монтажа.
7. Смотреть совместно с листом 2.

# Н6.0.1-31

Изм	Лист	N документа	Подпись	Дата	Крепление горизонтального трубопровода к металлическим балкам	Стадия	Масса	Масштаб
Разраб.		Кдиргалиева		10.23		И	см. табл	1:10
Проверил		Свентий		10.23				
					Лист 1	Листов 2		
Сборочный чертеж								

Согласовано	
Взам. инв. №	
Подп. и дата	
Инв. №подл.	

<i>Наименование Вариант 1</i>	<i>Наименование Вариант 2</i>	<i>Исполнение</i>	<i>Диапазон диаметров Dн, мм</i>	<i>Максимальная вертикальная нагрузка на хомут Fmax, кН</i>
H6.0.1-31.1 (1)	H6.0.1-31.1 (2)	1	11-15	0,60
H6.0.1-31.2 (1)	H6.0.1-31.2 (2)	2	16-19	0,60
H6.0.1-31.3 (1)	H6.0.1-31.3 (2)	3	20-24	0,60
H6.0.1-31.4 (1)	H6.0.1-31.4 (2)	4	25-28	0,60
H6.0.1-31.5 (1)	H6.0.1-31.5 (2)	5	32-35	0,60
H6.0.1-31.6 (1)	H6.0.1-31.6 (2)	6	39-46	0,60
H6.0.1-31.7 (1)	H6.0.1-31.7 (2)	7	48-53	0,60
H6.0.1-31.8 (1)	H6.0.1-31.8 (2)	8	53-58	0,75
H6.0.1-31.9 (1)	H6.0.1-31.9 (2)	9	60-65	0,75
H6.0.1-31.10 (1)	H6.0.1-31.10 (2)	10	67-71	0,75
H6.0.1-31.11 (1)	H6.0.1-31.11 (2)	11	74-80	0,75
H6.0.1-31.12 (1)	H6.0.1-31.12 (2)	12	81-86	0,75
H6.0.1-31.13 (1)	H6.0.1-31.13 (2)	13	88-94	0,75
H6.0.1-31.14 (1)	H6.0.1-31.14 (2)	14	99-105	0,75
H6.0.1-31.15 (1)	H6.0.1-31.15 (2)	15	108-116	0,75
H6.0.1-31.16 (1)	H6.0.1-31.16 (2)	16	120-130	0,75
H6.0.1-31.17 (1)	H6.0.1-31.17 (2)	17	135-143	0,75
H6.0.1-31.18 (1)	H6.0.1-31.18 (2)	18	145-155	0,75
H6.0.1-31.19 (1)	H6.0.1-31.19 (2)	19	162-170	0,75
H6.0.1-31.20 (1)	H6.0.1-31.20 (2)	20	195-205	0,75
H6.0.1-31.21 (1)	H6.0.1-31.21 (2)	21	207-219	0,75
H6.0.1-31.22 (1)	H6.0.1-31.22 (2)	22	248-255	0,75
H6.0.1-31.23 (1)	H6.0.1-31.23 (2)	23	260-274	0,75

Согласовано		

Взам.инв.№	
------------	--

Подп. и дата	
--------------	--

Инв.№подл.	
------------	--

<i>Изм.</i>	<i>Нуч.</i>	<i>Лист</i>	<i>Ндок.</i>	<i>Подпись</i>	<i>Дата</i>

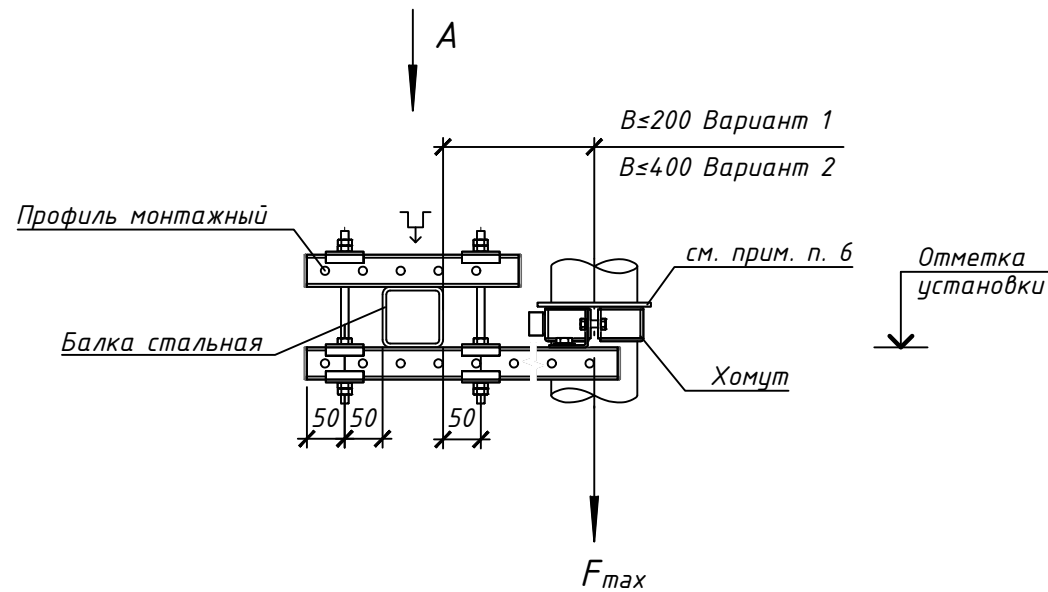
H6.0.1-31

Лист

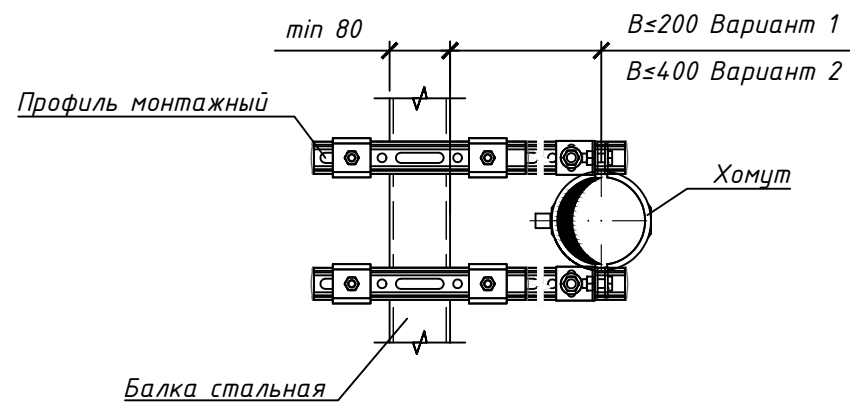
2

# Н6.0.1-32

Исполнение 15-23



Вид А



1. Опора предназначена для работы в неагрессивной/слабоагрессивной среде по СП 28.13330.
2. Максимальное расстояние между креплениями трубопроводов принимать по нормативам, но не более расстояния указанного на листе 2.4 и с учетом несущей способности опоры.
3. Опора предусмотрена для крепления к балке с коробчатым сечением.
4. Минимальная ширина сечения горизонтального профиля, на который крепится опора – 80 мм.
5. Количество материалов в опоре рассчитано для крепления к балке сечением 160x160мм.
6. Установить опору под фланец/опорное кольцо.
7. Длину мерных элементов уточнить по месту монтажа.
8. Расчет балки не производился.
9. Смотреть совместно с листом 2.

Согласовано	
Взам. инв. №	
Подп. и дата	
Инв. №подл.	

					<b>Н6.0.1-32</b>			
Изм	Лист	№ документа	Подпись	Дата	Крепление вертикального трубопровода к металлической балке	Стадия	Масса	Масштаб
Разраб.		Кдиргалиева		10.23		И	см. табл	1:10
Проверил		Свентий		10.23		Лист 1	Листов 2	
					Сборочный чертеж			

<i>Наименование Вариант 1</i>	<i>Наименование Вариант 2</i>	<i>Исполнение</i>	<i>Диапазон диаметров Dн, мм</i>	<i>Максимальная вертикальная нагрузка на хомут Fmax, кН</i>
-	-	1	11-15	-
-	-	2	16-19	-
-	-	3	20-24	-
-	-	4	25-28	-
-	-	5	32-35	-
-	-	6	39-46	-
-	-	7	48-53	-
-	-	8	53-58	-
-	-	9	60-65	-
-	-	10	67-71	-
-	-	11	74-80	-
-	-	12	81-86	-
-	-	13	88-94	-
-	-	14	99-105	-
<i>H6.0.1-32.15 (1)</i>	<i>H6.0.1-32.15 (2)</i>	15	108-116	1,50
<i>H6.0.1-32.16 (1)</i>	<i>H6.0.1-32.16 (2)</i>	16	120-130	1,50
<i>H6.0.1-32.17 (1)</i>	<i>H6.0.1-32.17 (2)</i>	17	135-143	1,50
<i>H6.0.1-32.18 (1)</i>	<i>H6.0.1-32.18 (2)</i>	18	145-155	1,50
<i>H6.0.1-32.19 (1)</i>	<i>H6.0.1-32.19 (2)</i>	19	162-170	1,50
<i>H6.0.1-32.20 (1)</i>	<i>H6.0.1-32.20 (2)</i>	20	195-205	1,50
<i>H6.0.1-32.21 (1)</i>	<i>H6.0.1-32.21 (2)</i>	21	207-219	1,50
<i>H6.0.1-32.22 (1)</i>	<i>H6.0.1-32.22 (2)</i>	22	248-255	1,50
<i>H6.0.1-32.23 (1)</i>	<i>H6.0.1-32.23 (2)</i>	23	260-274	1,50

Согласовано		

Взам.инв.№	
------------	--

Подп. и дата	
--------------	--

Инв.№подл.	
------------	--

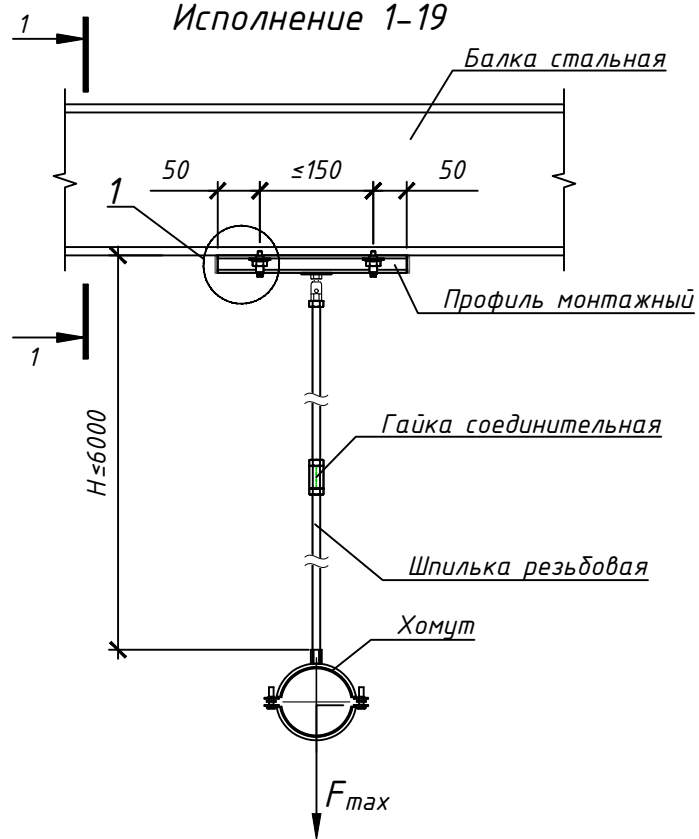
<i>Изм.</i>	<i>Нуч.</i>	<i>Лист</i>	<i>Ндок.</i>	<i>Подпись</i>	<i>Дата</i>

*H6.0.1-32*

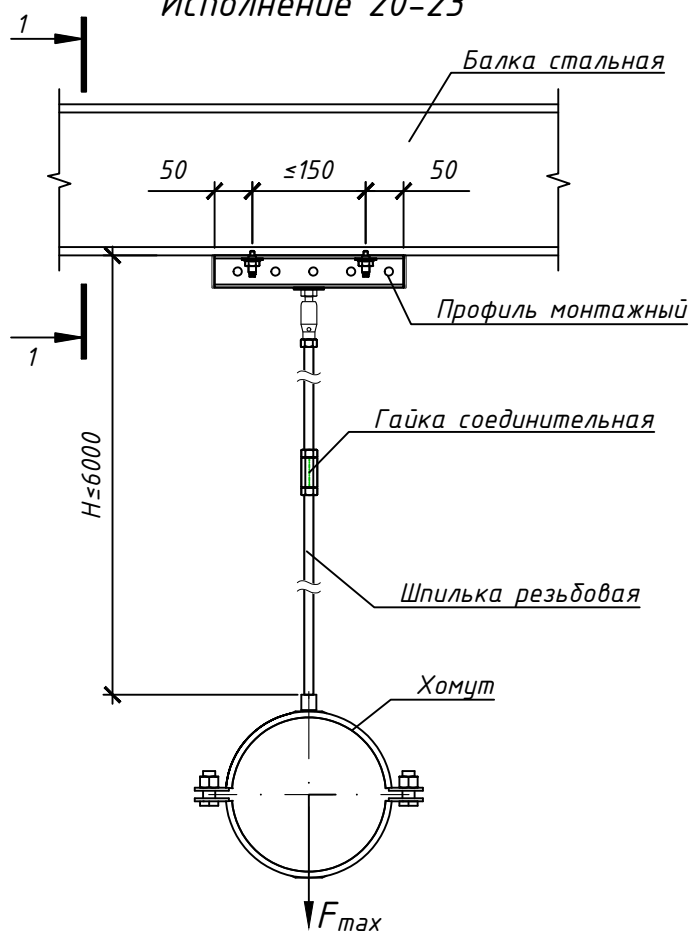


# Н6.0.1-33

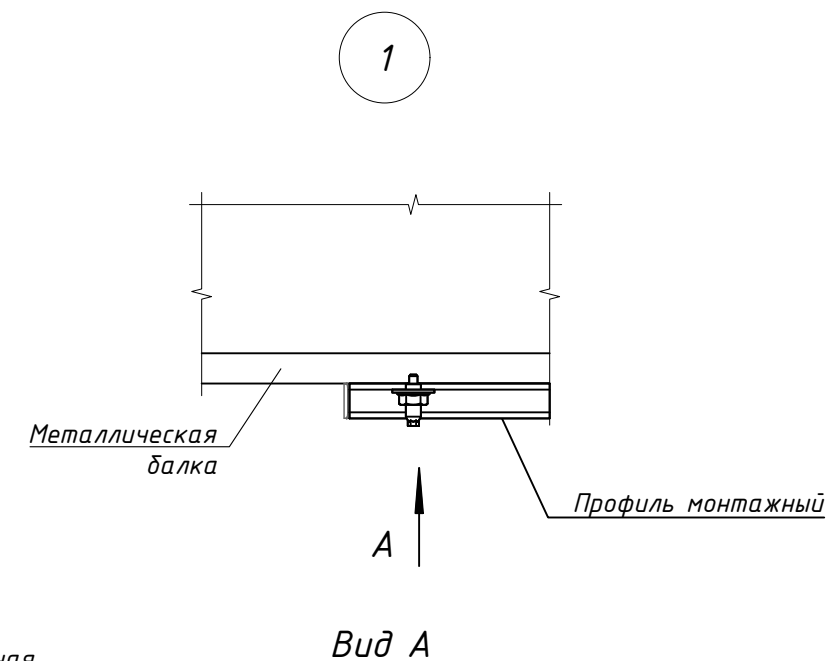
Вариант 1  
Исполнение 1-19



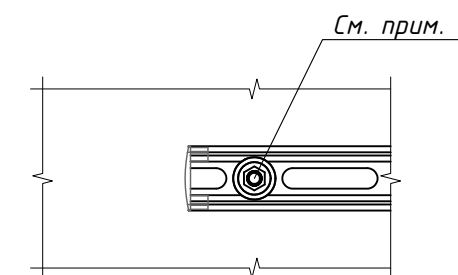
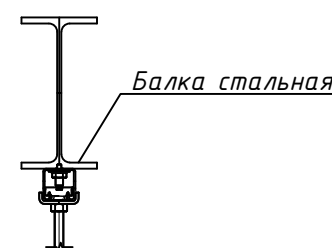
Вариант 1  
Исполнение 20-23



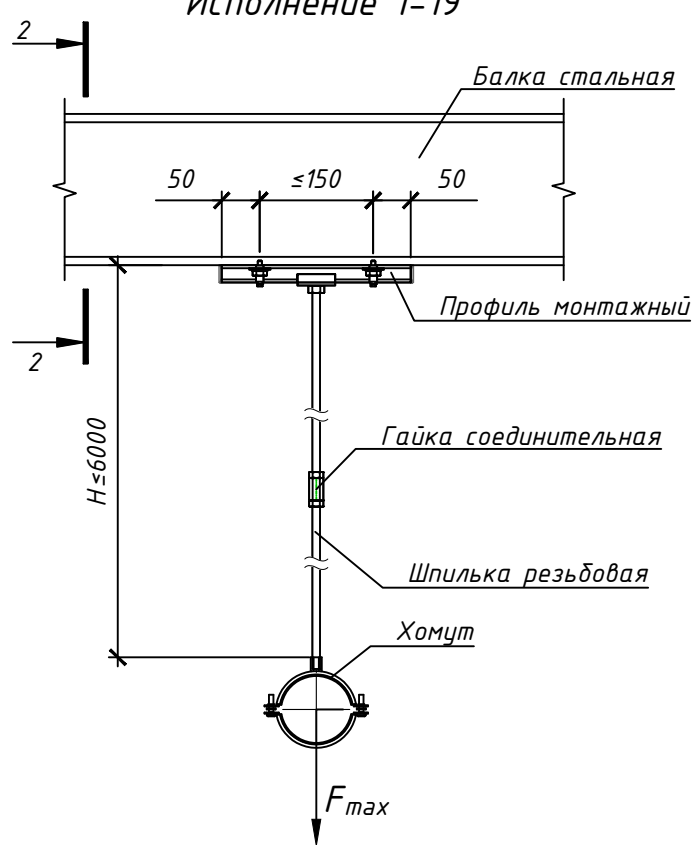
Разрез 1-1



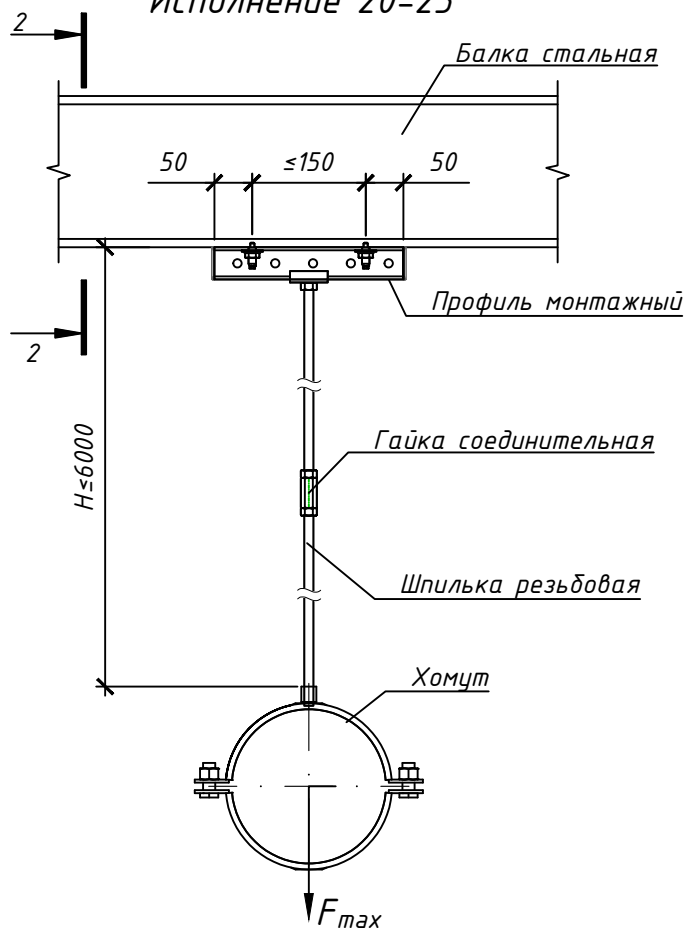
Разрез 2-2



Вариант 2  
Исполнение 1-19



Вариант 2  
Исполнение 20-23



Вариант 1: для крепления к наклонным балкам. Максимальный угол отклонения маятникового подвеса от вертикали не более 15°;

Вариант 2: для крепления к горизонтальным балкам, не имеющим наклона в плоскости поперечного сечения, а также не имеющим наклона относительно земли.

- Опора предназначена для работы в неагрессивной/слабоагрессивной среде по СП 28.13330.
- Максимальное расстояние между креплениями трубопроводов принимать по нормативам, но не более расстояния указанного на листе 2.4 и с учетом несущей способности опоры.
- Минимальная толщина базового материала 6 мм.
- Резьбовую шпильку S-BT-MF M10 устанавливать в круглое отверстие перфорации профиля.
- Минимальное краевое расстояние для резьбовой шпильки S-BT-MF M10 6 мм, минимальное межосевое расстояние 15 мм.
- Максимальный момент затяжки для резьбовой шпильки S-BT-MF M10 - 8Нм
- Опора предусмотрена для крепления к балкам с поперечным сечением в виде швеллера, двутавра или коробчатого сечения.
- Гайку соединительную M8x25, M10x30, M12x40 и контргайки для нее устанавливать при высоте подвеса H более 3 м.
- Длину мерных элементов уточнить по месту монтажа.
- Смотреть совместно с листом 2.

## Н6.0.1-33

Изм	Лист	№ документа	Подпись	Дата	Крепление горизонтального трубопровода к металлической балке	Стадия	Масса	Масштаб
Разраб.		Кдиргалиева		10.23		И	см. табл	1:10
Проверил		Свентий		10.23		Лист 1	Листов 2	
Сборочный чертёж								

Согласовано

Взам. инв. №

Подп. и дата

Инв. №подл.

<i>Наименование Вариант 1</i>	<i>Наименование Вариант 2</i>	<i>Исполнение</i>	<i>Диапазон диаметров Dн, мм</i>	<i>Максимальная вертикальная нагрузка на хомут Fmax, кН</i>
<i>H6.0.1-33.1 (1)</i>	<i>H6.0.1-33.1 (2)</i>	<i>1</i>	<i>11-15</i>	<i>0,60</i>
<i>H6.0.1-33.2 (1)</i>	<i>H6.0.1-33.2 (2)</i>	<i>2</i>	<i>16-19</i>	<i>0,60</i>
<i>H6.0.1-33.3 (1)</i>	<i>H6.0.1-33.3 (2)</i>	<i>3</i>	<i>20-24</i>	<i>0,60</i>
<i>H6.0.1-33.4 (1)</i>	<i>H6.0.1-33.4 (2)</i>	<i>4</i>	<i>25-28</i>	<i>0,60</i>
<i>H6.0.1-33.5 (1)</i>	<i>H6.0.1-33.5 (2)</i>	<i>5</i>	<i>32-35</i>	<i>0,60</i>
<i>H6.0.1-33.6 (1)</i>	<i>H6.0.1-33.6 (2)</i>	<i>6</i>	<i>39-46</i>	<i>0,60</i>
<i>H6.0.1-33.7 (1)</i>	<i>H6.0.1-33.7 (2)</i>	<i>7</i>	<i>48-53</i>	<i>0,60</i>
<i>H6.0.1-33.8 (1)</i>	<i>H6.0.1-33.8 (2)</i>	<i>8</i>	<i>53-58</i>	<i>0,90</i>
<i>H6.0.1-33.9 (1)</i>	<i>H6.0.1-33.9 (2)</i>	<i>9</i>	<i>60-65</i>	<i>0,90</i>
<i>H6.0.1-33.10 (1)</i>	<i>H6.0.1-33.10 (2)</i>	<i>10</i>	<i>67-71</i>	<i>0,90</i>
<i>H6.0.1-33.11 (1)</i>	<i>H6.0.1-33.11 (2)</i>	<i>11</i>	<i>74-80</i>	<i>0,90</i>
<i>H6.0.1-33.12 (1)</i>	<i>H6.0.1-33.12 (2)</i>	<i>12</i>	<i>81-86</i>	<i>0,90</i>
<i>H6.0.1-33.13 (1)</i>	<i>H6.0.1-33.13 (2)</i>	<i>13</i>	<i>88-94</i>	<i>0,90</i>
<i>H6.0.1-33.14 (1)</i>	<i>H6.0.1-33.14 (2)</i>	<i>14</i>	<i>99-105</i>	<i>1,00</i>
<i>H6.0.1-33.15 (1)</i>	<i>H6.0.1-33.15 (2)</i>	<i>15</i>	<i>108-116</i>	<i>1,00</i>
<i>H6.0.1-33.16 (1)</i>	<i>H6.0.1-33.16 (2)</i>	<i>16</i>	<i>120-130</i>	<i>1,50</i>
<i>H6.0.1-33.17 (1)</i>	<i>H6.0.1-33.17 (2)</i>	<i>17</i>	<i>135-143</i>	<i>1,50</i>
<i>H6.0.1-33.18 (1)</i>	<i>H6.0.1-33.18 (2)</i>	<i>18</i>	<i>145-155</i>	<i>1,50</i>
<i>H6.0.1-33.19 (1)</i>	<i>H6.0.1-33.19 (2)</i>	<i>19</i>	<i>162-170</i>	<i>1,50</i>
<i>H6.0.1-33.20 (1)</i>	<i>H6.0.1-33.20 (2)</i>	<i>20</i>	<i>195-205</i>	<i>3,10</i>
<i>H6.0.1-33.21 (1)</i>	<i>H6.0.1-33.21 (2)</i>	<i>21</i>	<i>207-219</i>	<i>3,10</i>
<i>H6.0.1-33.22 (1)</i>	<i>H6.0.1-33.22 (2)</i>	<i>22</i>	<i>248-255</i>	<i>3,10</i>
<i>H6.0.1-33.23 (1)</i>	<i>H6.0.1-33.23 (2)</i>	<i>23</i>	<i>260-274</i>	<i>3,10</i>

Согласовано		

Взам.инв.№

Подп. и дата

Инв.№подл.

<i>Изм.</i>	<i>Нуч.</i>	<i>Лист</i>	<i>Ндок.</i>	<i>Подпись</i>	<i>Дата</i>

*H6.0.1-33*

*Лист*

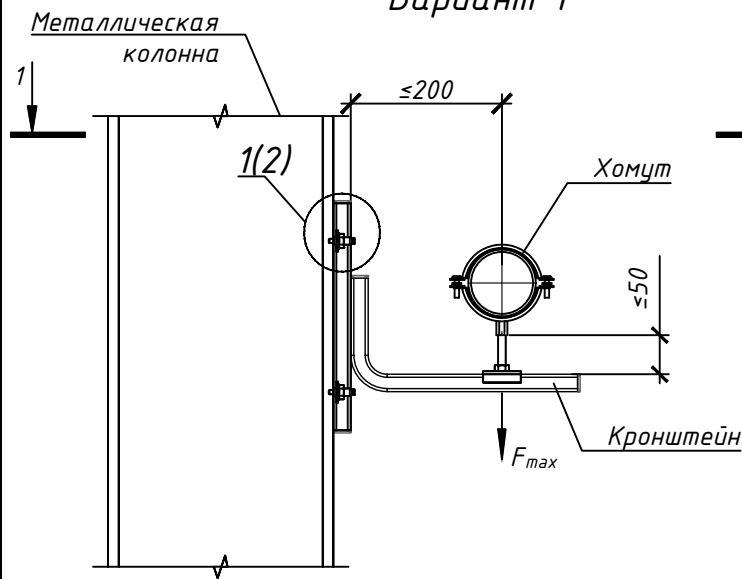
*2*

# Н6.0.1-34

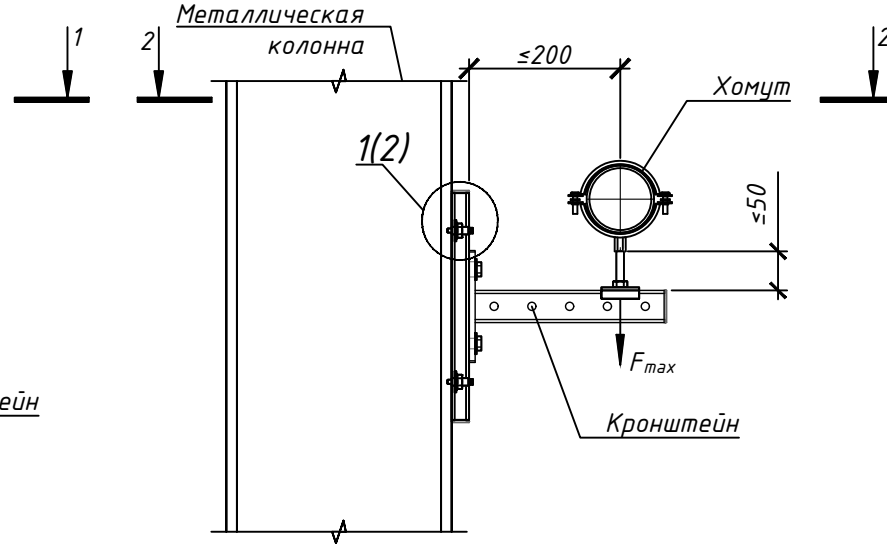
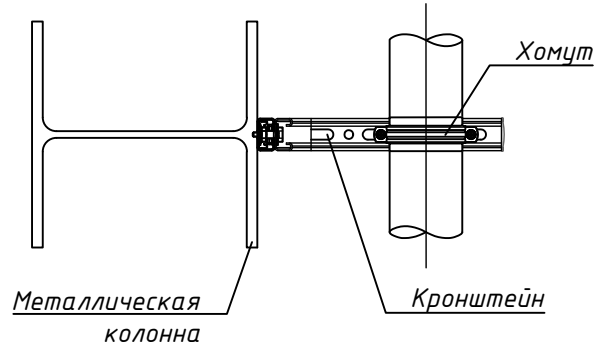
Исполнение 1-7  
Вариант 1

Исполнение 8-15  
Вариант 1

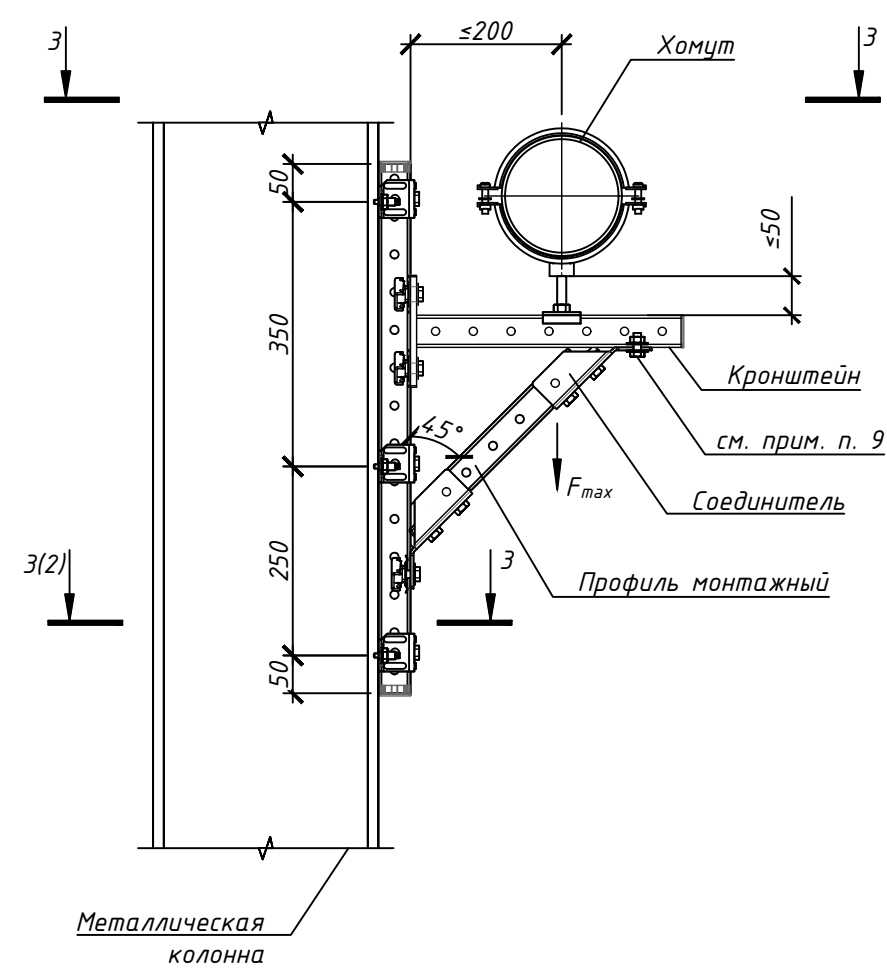
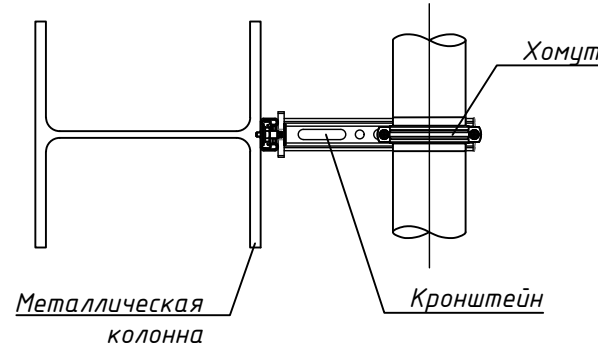
Исполнение 16-23  
Вариант 1



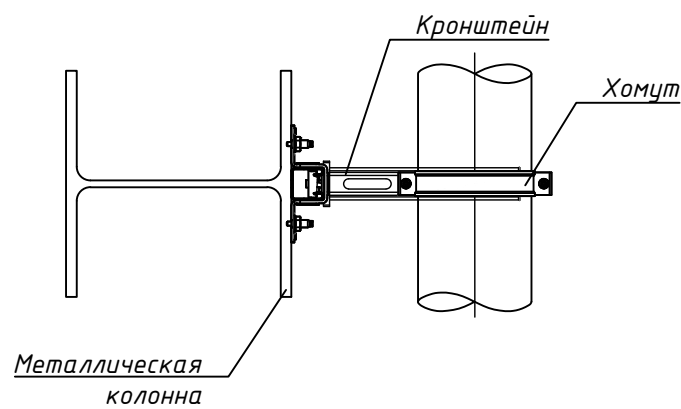
Разрез 1-1



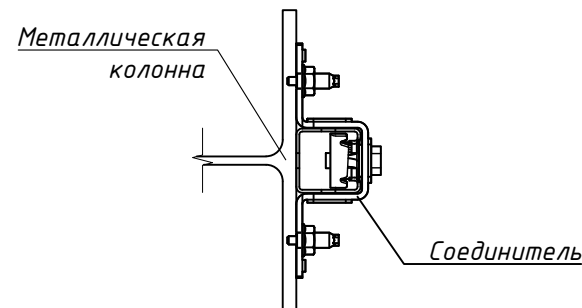
Разрез 2-2



Разрез 3-3



Разрез 4-4



1. Опора предназначена для работы в неагрессивной/слабоагрессивной среде по СП 28.13330.
2. Максимальное расстояние между креплениями трубопроводов принимать по нормативам, но не более расстояния указанного на листе 2.4 и с учетом несущей способности опоры.
3. Установку резьбовой шпильки S-BT-MF M10 осуществлять с помощью специального комплекта инструментов Hilti.
4. Резьбовую шпильку S-BT-MF M10 устанавливать в круглое отверстие перфорации профиля.
5. Максимальный момент затяжки резьбовой шпильки S-BT-MF M10 8 Нм.
6. Минимальная толщина базового материала 6 мм.
7. Минимальное краевое расстояние для резьбовой шпильки S-BT-MF M10 6 мм, минимальное межосевое расстояние 15 мм.
8. Передача горизонтальных нагрузок на опору (в том числе от температурного расширения трубопровода) не допускается.
9. Установку болта производить в круглое отверстие.
10. Длину мерных элементов уточнить по месту монтажа.
11. Смотреть совместно с листами 2, 3.

# Н6.0.1-34

Изм	Лист	N документа	Подпись	Дата	Крепление горизонтального трубопровода к металлической колонне	Стадия	Масса	Масштаб
Разраб.		Кдиргалиева		10.23		И	см. табл	1:10
Проверил		Свентий		10.23				
Сборочный чертёж						Лист 1	Листов 3	
						<b>HILTI</b>		

Согласовано

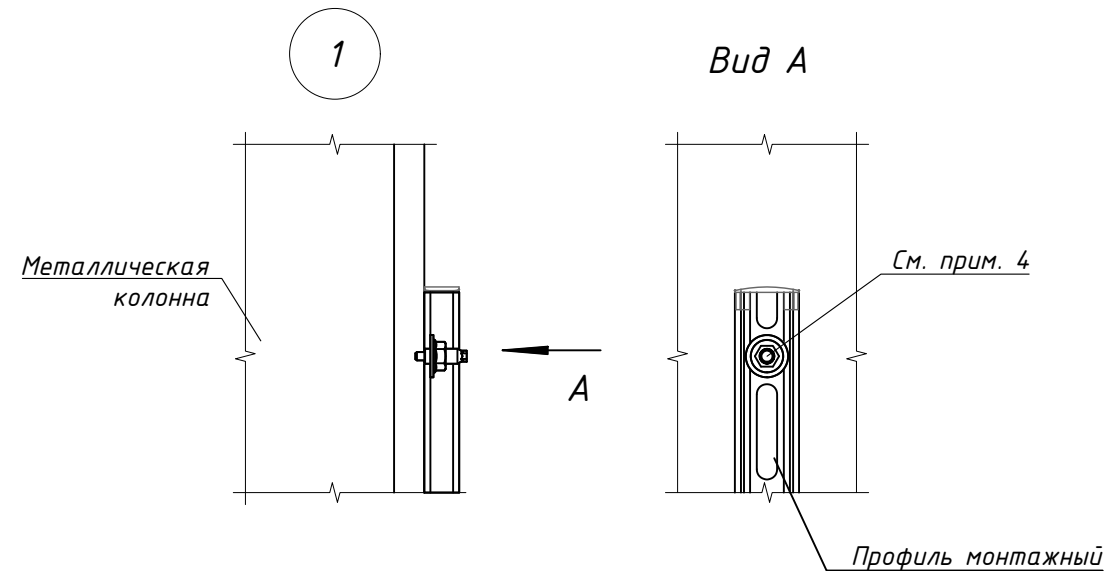
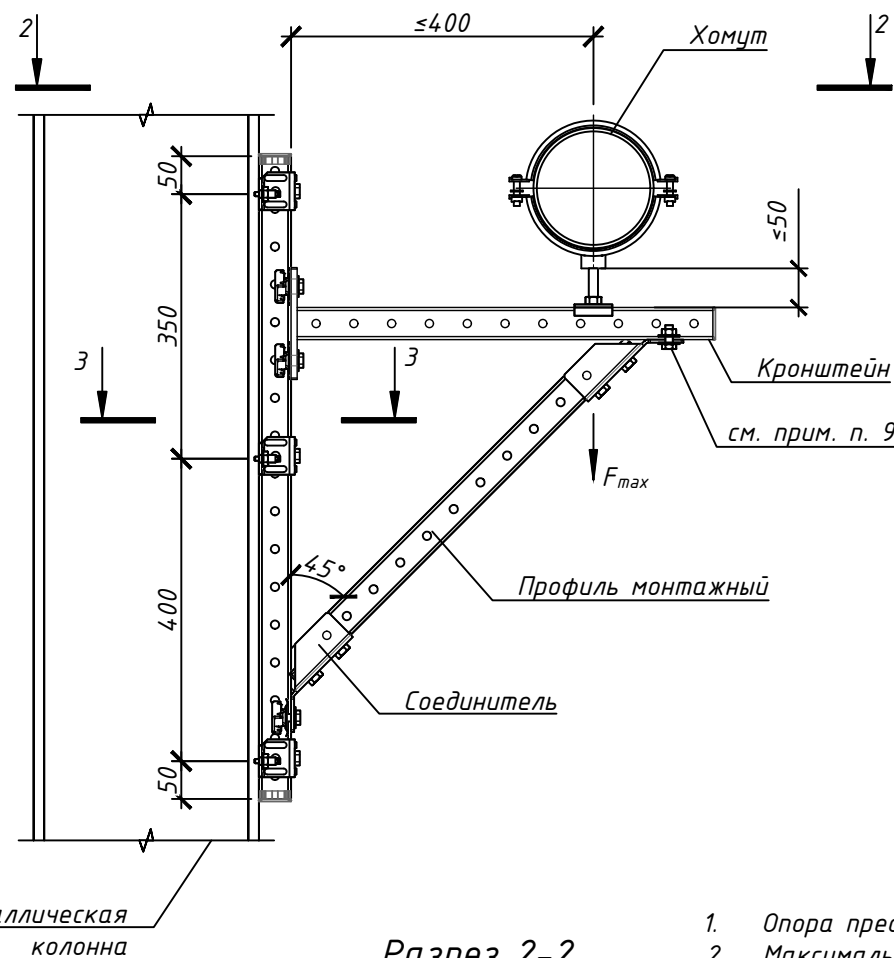
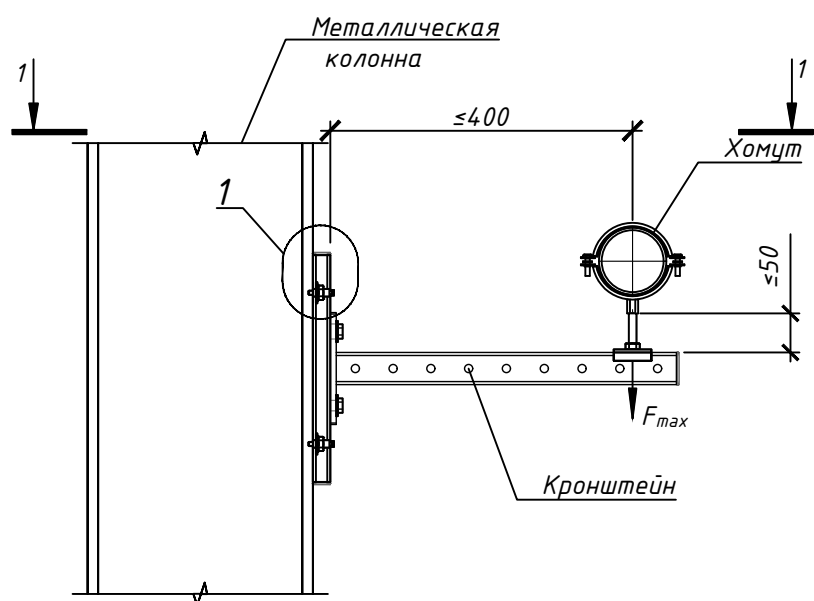
Взам. инв. №

Подп. и дата

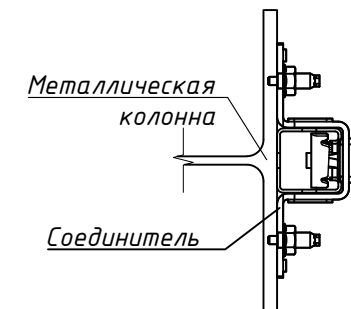
Инв. №подл.

Исполнение 1-15  
Вариант 2

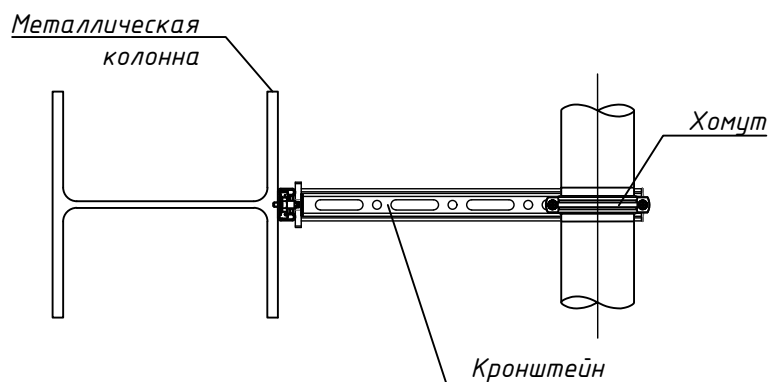
Исполнение 16-23  
Вариант 2



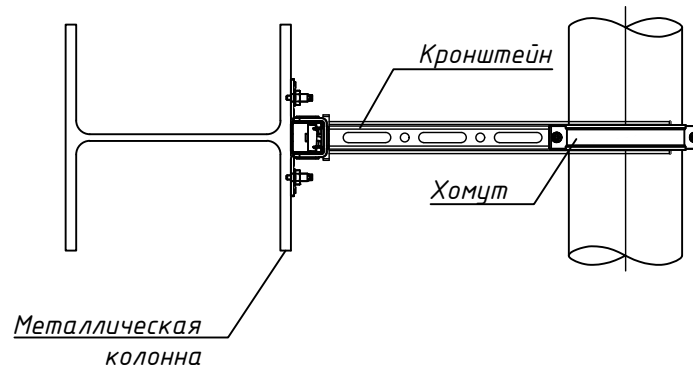
Разрез 3-3



Разрез 1-1



Разрез 2-2



1. Опора предназначена для работы в неагрессивной/слабоагрессивной среде по СП 28.13330.
2. Максимальное расстояние между креплениями трубопроводов принимать по нормативам, но не более расстояния указанного на листе 2.4 и с учетом несущей способности опоры.
3. Установку резьбовой шпильки S-BT-MF M10 осуществлять с помощью специального комплекта инструментов Hilti.
4. Резьбовую шпильку S-BT-MF M10 устанавливать в круглое отверстие перфорации профиля.
5. Максимальный момент затяжки резьбовой шпильки S-BT-MF M10 8 Нм.
6. Минимальная толщина базового материала 6 мм.
7. Минимальное краевое расстояние для резьбовой шпильки S-BT-MF M10 6 мм, минимальное межосевое расстояние 15 мм.
8. Передача горизонтальных нагрузок на опору (в том числе от температурного расширения трубопровода) не допускается.
9. Установку болта производить в круглое отверстие.
10. Длину мерных элементов уточнить по месту монтажа.
11. Смотреть совместно с листами 1, 3.

**Н6.0.1-34**

Изм	Лист	N документа	Подпись	Дата	Стадия	Масса	Масштаб
					И	см. табл	1:10
Разраб.		Кдиргалиева		10.23			
Проверил		Свентий		10.23			
Сборочный чертёж						Лист 2	Листов 3
						<b>HILTI</b>	

Согласовано	
Взам. инв. №	
Подл. и дата	
Инв. №подл.	

<i>Наименование Вариант 1</i>	<i>Наименование Вариант 2</i>	<i>Исполнение</i>	<i>Диапазон диаметров Dн, мм</i>	<i>Максимальная вертикальная нагрузка на хомут Fmax, кН</i>
<i>H6.0.1-34.1 (1)</i>	<i>H6.0.1-34.1 (2)</i>	<i>1</i>	<i>11-15</i>	<i>0,50</i>
<i>H6.0.1-34.2 (1)</i>	<i>H6.0.1-34.2 (2)</i>	<i>2</i>	<i>16-19</i>	<i>0,50</i>
<i>H6.0.1-34.3 (1)</i>	<i>H6.0.1-34.3 (2)</i>	<i>3</i>	<i>20-24</i>	<i>0,50</i>
<i>H6.0.1-34.4 (1)</i>	<i>H6.0.1-34.4 (2)</i>	<i>4</i>	<i>25-28</i>	<i>0,50</i>
<i>H6.0.1-34.5 (1)</i>	<i>H6.0.1-34.5 (2)</i>	<i>5</i>	<i>32-35</i>	<i>0,50</i>
<i>H6.0.1-34.6 (1)</i>	<i>H6.0.1-34.6 (2)</i>	<i>6</i>	<i>39-46</i>	<i>0,50</i>
<i>H6.0.1-34.7 (1)</i>	<i>H6.0.1-34.7 (2)</i>	<i>7</i>	<i>48-53</i>	<i>0,50</i>
<i>H6.0.1-34.8 (1)</i>	<i>H6.0.1-34.8 (2)</i>	<i>8</i>	<i>53-58</i>	<i>0,90</i>
<i>H6.0.1-34.9 (1)</i>	<i>H6.0.1-34.9 (2)</i>	<i>9</i>	<i>60-65</i>	<i>0,90</i>
<i>H6.0.1-34.10 (1)</i>	<i>H6.0.1-34.10 (2)</i>	<i>10</i>	<i>67-71</i>	<i>0,90</i>
<i>H6.0.1-34.11 (1)</i>	<i>H6.0.1-34.11 (2)</i>	<i>11</i>	<i>74-80</i>	<i>0,90</i>
<i>H6.0.1-34.12 (1)</i>	<i>H6.0.1-34.12 (2)</i>	<i>12</i>	<i>81-86</i>	<i>0,90</i>
<i>H6.0.1-34.13 (1)</i>	<i>H6.0.1-34.13 (2)</i>	<i>13</i>	<i>88-94</i>	<i>0,90</i>
<i>H6.0.1-34.14 (1)</i>	<i>H6.0.1-34.14 (2)</i>	<i>14</i>	<i>99-105</i>	<i>1,00</i>
<i>H6.0.1-34.15 (1)</i>	<i>H6.0.1-34.15 (2)</i>	<i>15</i>	<i>108-116</i>	<i>1,00</i>
<i>H6.0.1-34.16 (1)</i>	<i>H6.0.1-34.16 (2)</i>	<i>16</i>	<i>120-130</i>	<i>1,50</i>
<i>H6.0.1-34.17 (1)</i>	<i>H6.0.1-34.17 (2)</i>	<i>17</i>	<i>135-143</i>	<i>1,50</i>
<i>H6.0.1-34.18 (1)</i>	<i>H6.0.1-34.18 (2)</i>	<i>18</i>	<i>145-155</i>	<i>1,50</i>
<i>H6.0.1-34.19 (1)</i>	<i>H6.0.1-34.19 (2)</i>	<i>19</i>	<i>162-170</i>	<i>1,50</i>
<i>H6.0.1-34.20 (1)</i>	<i>H6.0.1-34.20 (2)</i>	<i>20</i>	<i>195-205</i>	<i>3,10</i>
<i>H6.0.1-34.21 (1)</i>	<i>H6.0.1-34.21 (2)</i>	<i>21</i>	<i>207-219</i>	<i>3,10</i>
<i>H6.0.1-34.22 (1)</i>	<i>H6.0.1-34.22 (2)</i>	<i>22</i>	<i>248-255</i>	<i>3,10</i>
<i>H6.0.1-34.23 (1)</i>	<i>H6.0.1-34.23 (2)</i>	<i>23</i>	<i>260-274</i>	<i>3,10</i>

Согласовано		

Взам.инв.№

Подп. и дата

Инв.№подл.

<i>Изм.</i>	<i>Нуч.</i>	<i>Лист</i>	<i>Ндок.</i>	<i>Подпись</i>	<i>Дата</i>

**H6.0.1-34**

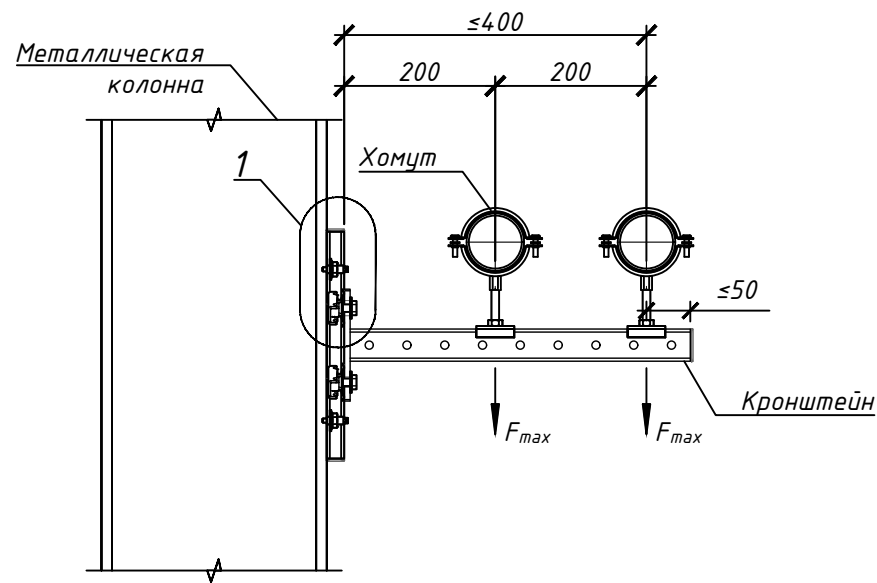
Лист

3

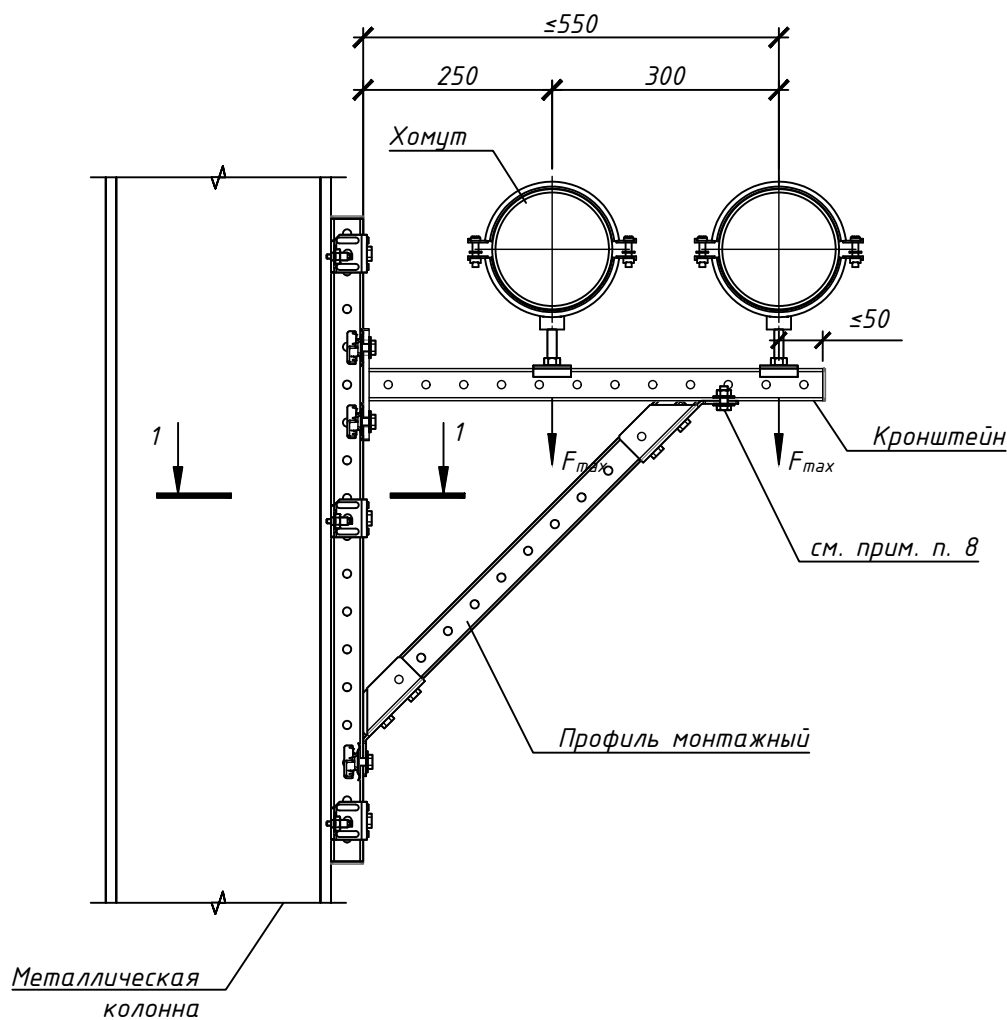
Формат А4

# Н6.01-35

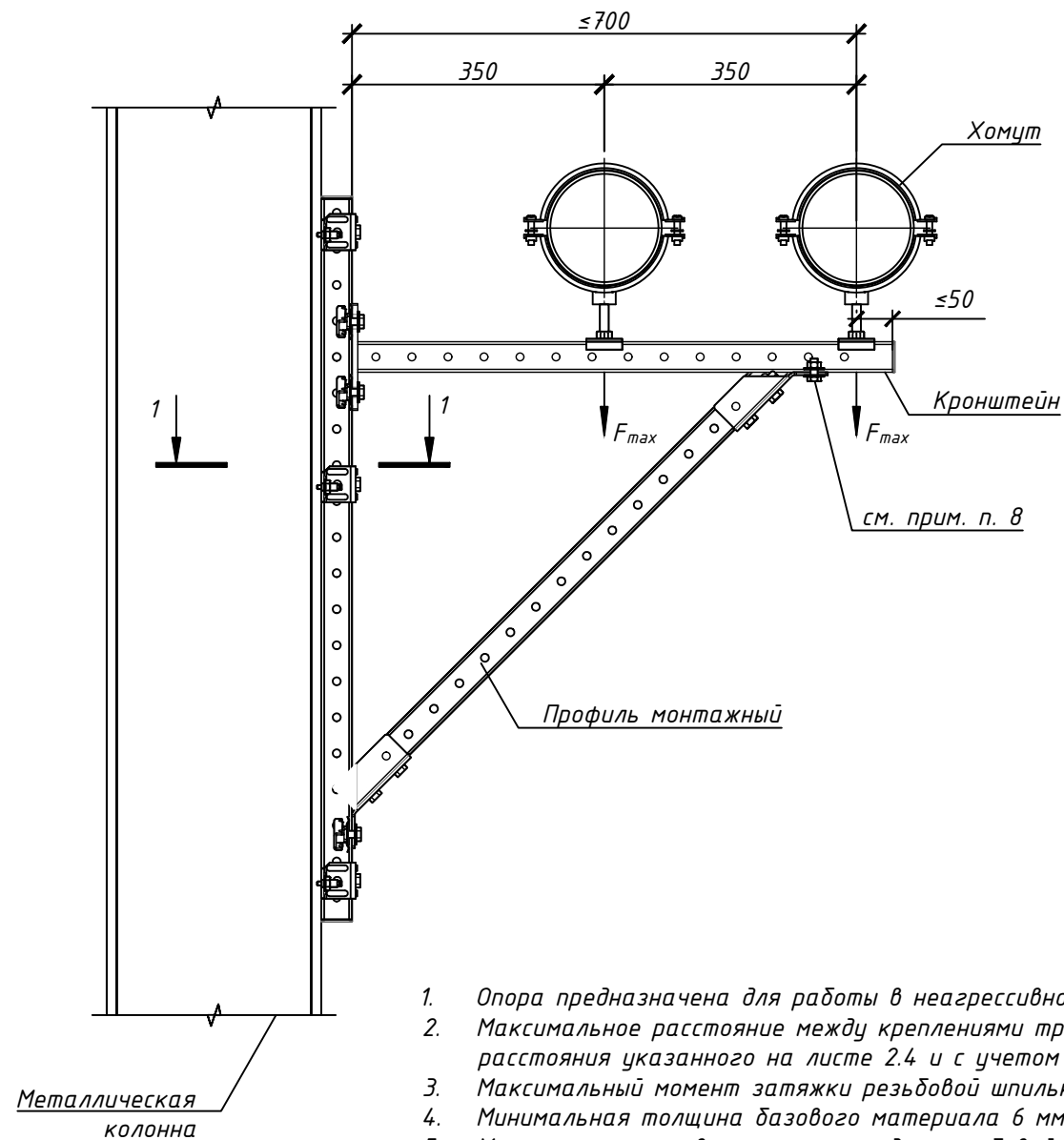
Исполнение 1-10



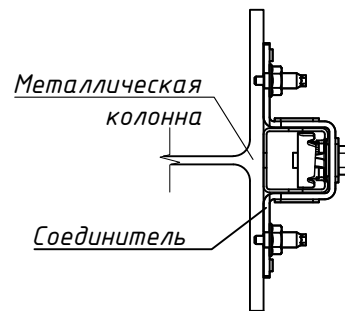
Исполнение 11-19



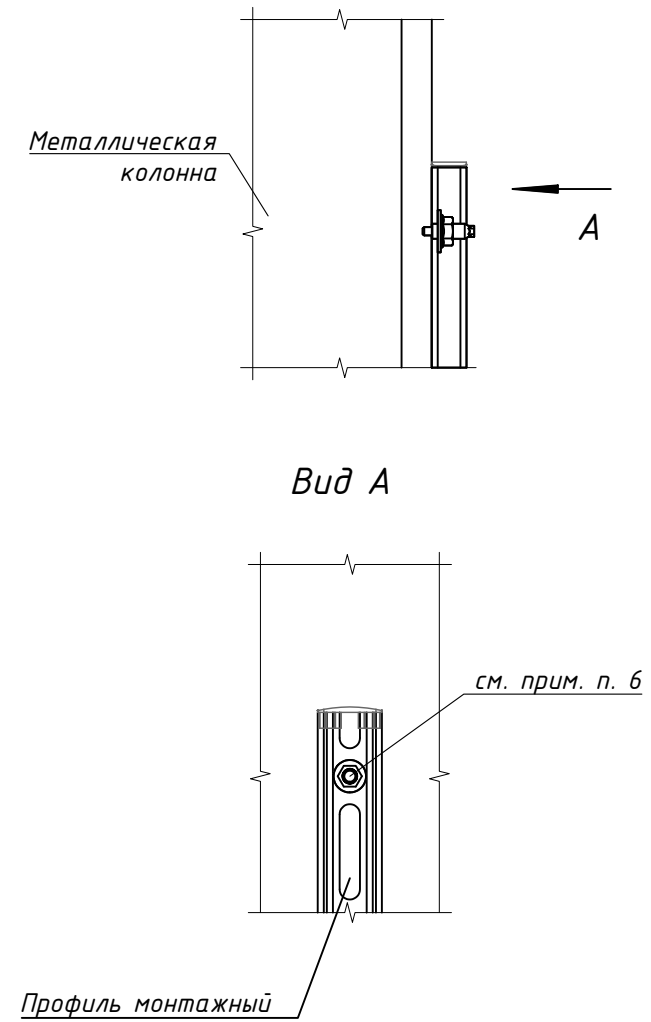
Исполнение 20-23



Разрез 1-1



1



1. Опора предназначена для работы в неагрессивной/слабоагрессивной среде по СП 28.13330.
2. Максимальное расстояние между креплениями трубопроводов принимать по нормативам, но не более расстояния указанного на листе 2.4 и с учетом несущей способности опоры.
3. Максимальный момент затяжки резьбовой шпильки S-BT-MF M10 8 Нм.
4. Минимальная толщина базового материала 6 мм.
5. Минимальное краевое расстояние для резьбовой шпильки S-BT-MF M10 6 мм, минимальное межосевое расстояние 15 мм.
6. Резьбовую шпильку S-BT-MF M10 устанавливать в круглое отверстие перфорации профиля.
7. Установку резьбовой шпильки S-BT-MF M10 осуществлять с помощью специального комплекта инструментов Hilti.
8. Установку болта производить в круглое отверстие.
9. Передача горизонтальных нагрузок на опору (в том числе от температурного расширения трубопровода) не допускается.
10. Длину мерных элементов уточнить по месту монтажа.
11. Смотреть совместно с листом 2.

Согласовано	
Взам. инв. №	
Подп. и дата	
Инв. №подл.	

<b>Н6.01-35</b>				
Изм	Лист	№ документа	Подпись	Дата
Разраб.		Кдиргалиева		10.23
Проверил		Свентий		10.23
Крепление двух горизонтальных труб к металлической колонне				
			Стадия	Масса
			И	см. табл
			Лист 1	Листов 2
Сборочный чертёж				

<i>Наименование</i>	<i>Исполнение</i>	<i>Диапазон диаметров Dн, мм</i>	<i>Вылет L, мм</i>	<i>Максимальная вертикальная нагрузка на хомут Fmax, кН</i>
H6.0.1-35.1	1	11-15	400	0,60
H6.0.1-35.2	2	16-19	400	0,60
H6.0.1-35.3	3	20-24	400	0,60
H6.0.1-35.4	4	25-28	400	0,60
H6.0.1-35.5	5	32-35	400	0,60
H6.0.1-35.6	6	39-46	400	0,60
H6.0.1-35.7	7	48-53	400	0,60
H6.0.1-35.8	8	53-58	400	0,60
H6.0.1-35.9	9	60-65	400	0,60
H6.0.1-35.10	10	67-71	400	0,60
H6.0.1-35.11	11	74-80	400	0,90
H6.0.1-35.12	12	81-86	400	0,90
H6.0.1-35.13	13	88-94	550	0,90
H6.0.1-35.14	14	99-105	550	1,00
H6.0.1-35.15	15	108-116	550	1,00
H6.0.1-35.16	16	120-130	550	1,50
H6.0.1-35.17	17	135-143	550	1,50
H6.0.1-35.18	18	145-155	550	1,50
H6.0.1-35.19	19	162-170	550	1,50
H6.0.1-35.20	20	195-205	700	2,50
H6.0.1-35.21	21	207-219	700	2,50
H6.0.1-35.22	22	248-255	700	2,50
H6.0.1-35.23	23	260-274	700	2,50

Согласовано		

Взам.инв.№	
------------	--

Подп. и дата	
--------------	--

Инв.№подл.	
------------	--

<i>Изм.</i>	<i>Нуч.</i>	<i>Лист</i>	<i>Ндок.</i>	<i>Подпись</i>	<i>Дата</i>

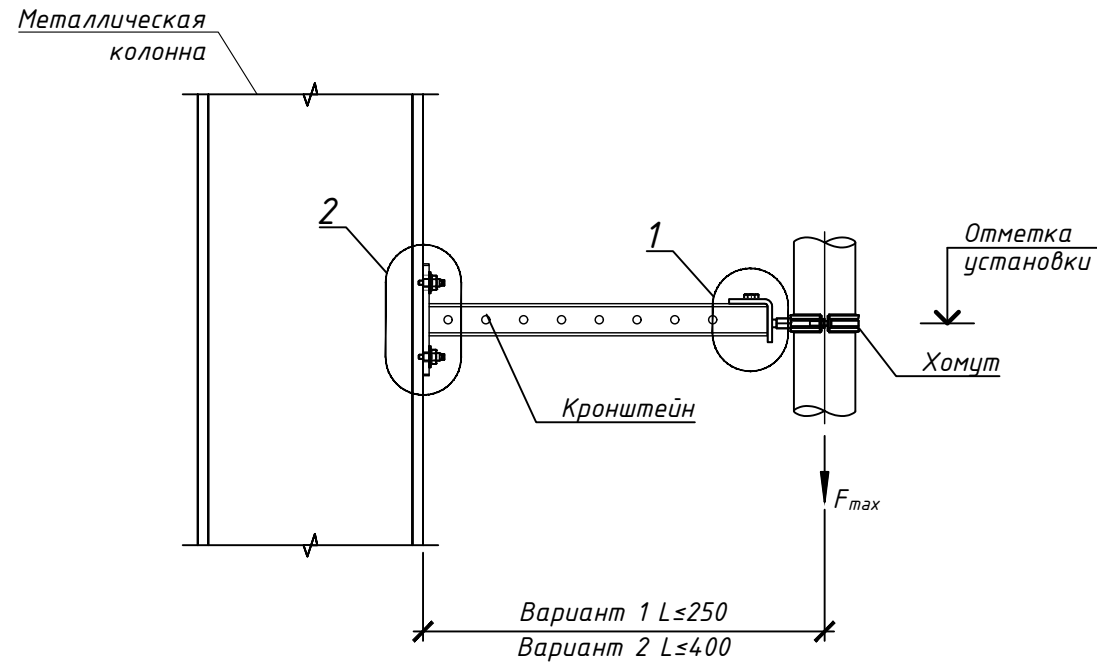
H6.0.1-35

Лист

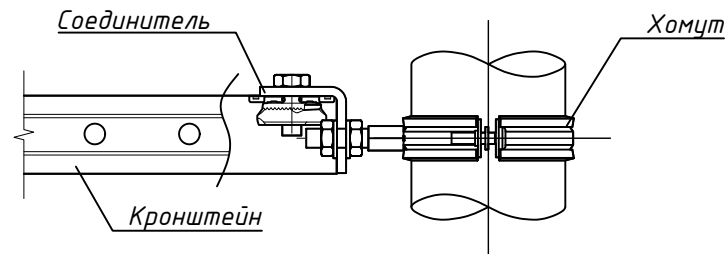
2

# Н6.01-36

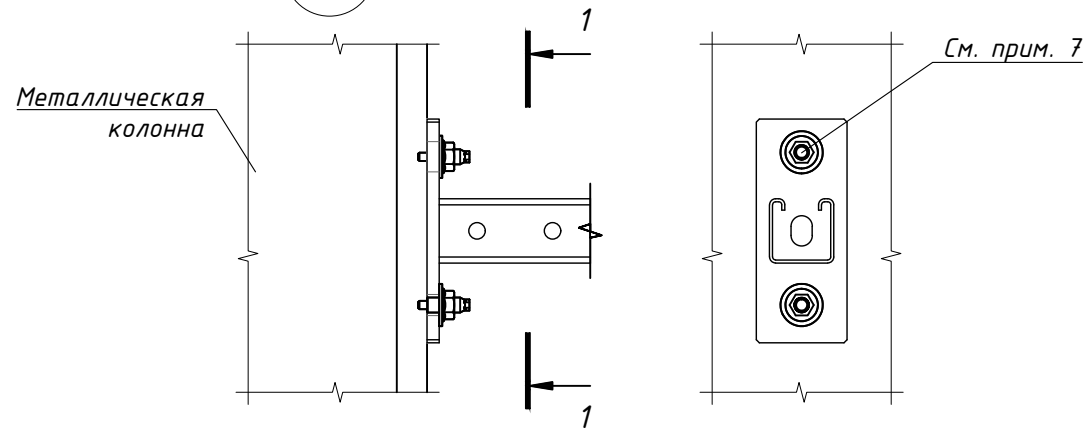
## Исполнение 1-23



1



2



1. Опора предназначена для работы в неагрессивной/слабоагрессивной среде по СП 28.13330.
2. Максимальное расстояние между креплениями трубопроводов принимать по нормативам, но не более расстояния указанного на листе 2.4 и с учетом несущей способности опоры.
3. Максимальный момент затяжки резьбовой шпильки S-BT-MF M10 8 Нм.
4. Минимальная толщина базового материала 6 мм.
5. Минимальное краевое расстояние для резьбовой шпильки S-BT-MF M10 6 мм, минимальное межосевое расстояние 15 мм.
6. Минимальное расстояние от резьбовой шпильки S-BT до края профиля 50 мм.
7. Резьбовую шпильку S-BT-MF M10 устанавливать на верхней границе овального отверстия в базе консоли.
8. Установку резьбовой шпильки S-BT-MF M10 осуществлять с помощью специального комплекта инструментов Hilti.
9. Передача горизонтальных нагрузок на опору (в том числе от температурного расширения трубопровода) не допускается.
10. Длину мерных элементов уточнить по месту монтажа.
11. Смотреть совместно с листом 2.

# Н6.01-36

Изм	Лист	№ документа	Подпись	Дата	Крепление вертикального трубопровода к металлической колонне	Стадия	Масса	Масштаб
Разраб.		Кдиргалиева		10.23		И	см. табл	1:10
Проверил		Свентий		10.23		Лист 1	Листов 2	
Сборочный чертеж								

Согласовано	
Взам. инв. №	
Подп. и дата	
Инв. №подл.	



<i>Наименование Вариант 1</i>	<i>Наименование Вариант 2</i>	<i>Исполнение</i>	<i>Диапазон диаметров Dн, мм</i>	<i>Максимальная вертикальная нагрузка на хомут Fmax, кН</i>
<i>H6.0.1-36.1 (1)</i>	<i>H6.0.1-36.1 (2)</i>	<i>1</i>	<i>11-15</i>	<i>0,15</i>
<i>H6.0.1-36.2 (1)</i>	<i>H6.0.1-36.2 (2)</i>	<i>2</i>	<i>16-19</i>	<i>0,15</i>
<i>H6.0.1-36.3 (1)</i>	<i>H6.0.1-36.3 (2)</i>	<i>3</i>	<i>20-24</i>	<i>0,15</i>
<i>H6.0.1-36.4 (1)</i>	<i>H6.0.1-36.4 (2)</i>	<i>4</i>	<i>25-28</i>	<i>0,15</i>
<i>H6.0.1-36.5 (1)</i>	<i>H6.0.1-36.5 (2)</i>	<i>5</i>	<i>32-35</i>	<i>0,15</i>
<i>H6.0.1-36.6 (1)</i>	<i>H6.0.1-36.6 (2)</i>	<i>6</i>	<i>39-46</i>	<i>0,15</i>
<i>H6.0.1-36.7 (1)</i>	<i>H6.0.1-36.7 (2)</i>	<i>7</i>	<i>48-53</i>	<i>0,15</i>
<i>H6.0.1-36.8 (1)</i>	<i>H6.0.1-36.8 (2)</i>	<i>8</i>	<i>53-58</i>	<i>0,15</i>
<i>H6.0.1-36.9 (1)</i>	<i>H6.0.1-36.9 (2)</i>	<i>9</i>	<i>60-65</i>	<i>0,15</i>
<i>H6.0.1-36.10 (1)</i>	<i>H6.0.1-36.10 (2)</i>	<i>10</i>	<i>67-71</i>	<i>0,15</i>
<i>H6.0.1-36.11 (1)</i>	<i>H6.0.1-36.11 (2)</i>	<i>11</i>	<i>74-80</i>	<i>0,15</i>
<i>H6.0.1-36.12 (1)</i>	<i>H6.0.1-36.12 (2)</i>	<i>12</i>	<i>81-86</i>	<i>0,15</i>
<i>H6.0.1-36.13 (1)</i>	<i>H6.0.1-36.13 (2)</i>	<i>13</i>	<i>88-94</i>	<i>0,15</i>
<i>H6.0.1-36.14 (1)</i>	<i>H6.0.1-36.14 (2)</i>	<i>14</i>	<i>99-105</i>	<i>0,15</i>
<i>H6.0.1-36.15 (1)</i>	<i>H6.0.1-36.15 (2)</i>	<i>15</i>	<i>108-116</i>	<i>0,15</i>
<i>H6.0.1-36.16 (1)</i>	<i>H6.0.1-36.16 (2)</i>	<i>16</i>	<i>120-130</i>	<i>0,15</i>
<i>H6.0.1-36.17 (1)</i>	<i>H6.0.1-36.17 (2)</i>	<i>17</i>	<i>135-143</i>	<i>0,15</i>
<i>H6.0.1-36.18 (1)</i>	<i>H6.0.1-36.18 (2)</i>	<i>18</i>	<i>145-155</i>	<i>0,15</i>
<i>H6.0.1-36.19 (1)</i>	<i>H6.0.1-36.19 (2)</i>	<i>19</i>	<i>162-170</i>	<i>0,15</i>
<i>H6.0.1-36.20 (1)</i>	<i>H6.0.1-36.20 (2)</i>	<i>20</i>	<i>195-205</i>	<i>0,15</i>
<i>H6.0.1-36.21 (1)</i>	<i>H6.0.1-36.21 (2)</i>	<i>21</i>	<i>207-219</i>	<i>0,15</i>
<i>H6.0.1-36.22 (1)</i>	<i>H6.0.1-36.22 (2)</i>	<i>22</i>	<i>248-255</i>	<i>0,15</i>
<i>H6.0.1-36.23 (1)</i>	<i>H6.0.1-36.23 (2)</i>	<i>23</i>	<i>260-274</i>	<i>0,15</i>

Согласовано		

Взам.инв.№	
------------	--

Подп. и дата	
--------------	--

Инв.№подл.	
------------	--

<i>Изм.</i>	<i>Нуч.</i>	<i>Лист</i>	<i>Ндок.</i>	<i>Подпись</i>	<i>Дата</i>

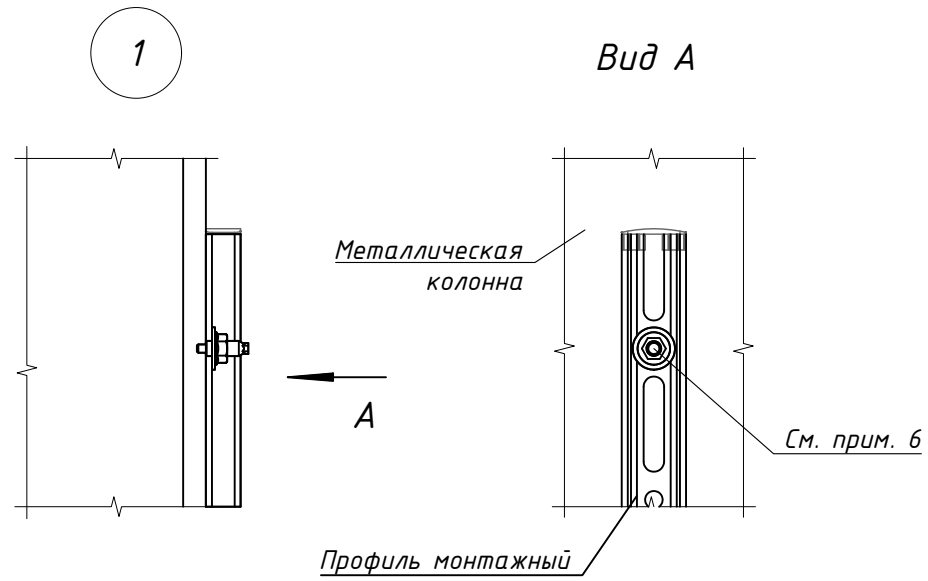
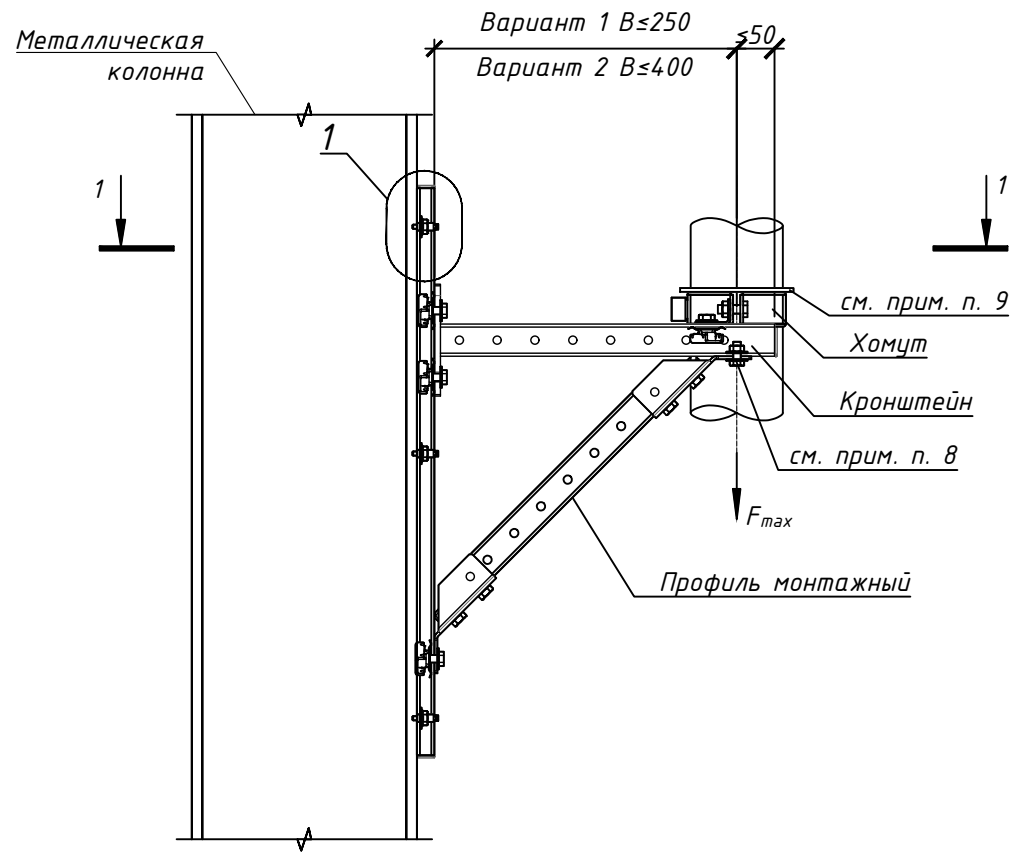
*H6.0.1-36*

*Лист*

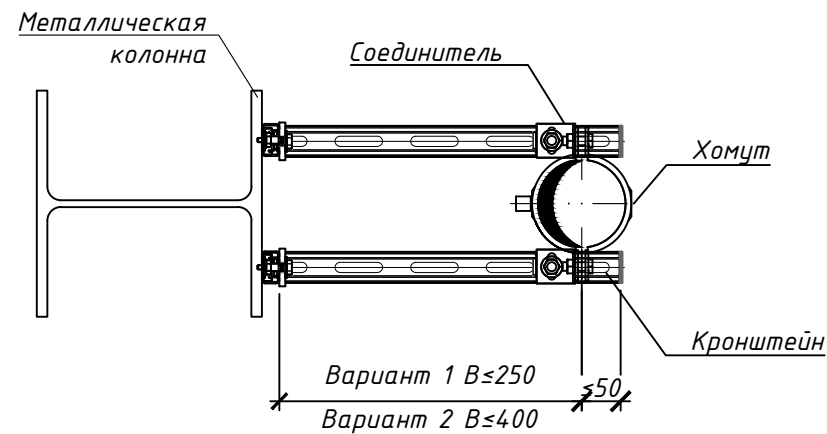
*2*

# Н6.01-37

Исполнение 15-23



Разрез 1-1



1. Опора предназначена для работы в неагрессивной/слабоагрессивной среде по СП 28.13330.
2. Максимальное расстояние между креплениями трубопроводов принимать по нормативам, но не более расстояния указанного на листе 2.4 и с учетом несущей способности опоры.
3. Максимальный момент затяжки резьбовой шпильки S-BT-MF M10 8 Нм.
4. Минимальная толщина базового материала 6 мм.
5. Минимальное краевое расстояние для резьбовой шпильки S-BT-MF M10 6 мм, минимальное межосевое расстояние 15 мм.
6. Резьбовую шпильку S-BT-MF M10 устанавливать в круглое отверстие перфорации профиля.
7. Установку резьбовой шпильки S-BT-MF M10 осуществлять с помощью специального комплекта инструментов Hilti.
8. Установку болтов производить в круглое отверстие.
9. Установить опору под фланец/опорное кольцо.
10. Длину мерных элементов уточнить по месту монтажа.
11. Смотреть совместно с листом 2.

## Н6.0.1-37

Изм	Лист	N документа	Подпись	Дата	Крепление вертикального трубопровода к металлической колонне	Стадия	Масса	Масштаб	
Разраб.		Кдиргалиева		10.23		И	см. табл	1:10	
Проверил		Свентий		10.23		Лист 1	Листов 2		
					Сборочный чертёж				

Согласовано	
Взам. инв. №	
Подл. и дата	
Инв. №подл.	

<i>Наименование Вариант 1</i>	<i>Наименование Вариант 2</i>	<i>Исполнение</i>	<i>Диапазон диаметров Dн, мм</i>	<i>Максимальная вертикальная нагрузка на опору Fmax, кН</i>
-	-	1	11-15	-
-	-	2	16-19	-
-	-	3	20-24	-
-	-	4	25-28	-
-	-	5	32-35	-
-	-	6	39-46	-
-	-	7	48-53	-
-	-	8	53-58	-
-	-	9	60-65	-
-	-	10	67-71	-
-	-	11	74-80	-
-	-	12	81-86	-
-	-	13	88-94	-
-	-	14	99-105	-
<i>H6.0.1-37.15 (1)</i>	<i>H6.0.1-37.15 (2)</i>	15	108-116	3,00
<i>H6.0.1-37.16 (1)</i>	<i>H6.0.1-37.16 (2)</i>	16	120-130	3,00
<i>H6.0.1-37.17 (1)</i>	<i>H6.0.1-37.17 (2)</i>	17	135-143	3,00
<i>H6.0.1-37.18 (1)</i>	<i>H6.0.1-37.18 (2)</i>	18	145-155	3,00
<i>H6.0.1-37.19 (1)</i>	<i>H6.0.1-37.19 (2)</i>	19	162-170	3,00
<i>H6.0.1-37.20 (1)</i>	<i>H6.0.1-37.20 (2)</i>	20	195-205	3,00
<i>H6.0.1-37.21 (1)</i>	<i>H6.0.1-37.21 (2)</i>	21	207-219	3,00
<i>H6.0.1-37.22 (1)</i>	<i>H6.0.1-37.22 (2)</i>	22	248-255	3,00
<i>H6.0.1-37.23 (1)</i>	<i>H6.0.1-37.23 (2)</i>	23	260-274	3,00

Согласовано		

Инв. №подл.	
Подп. и дата	
Взам. инв. №	

<i>Изм.</i>	<i>Нуч.</i>	<i>Лист</i>	<i>Ндок.</i>	<i>Подпись</i>	<i>Дата</i>

*H6.0.1-37*

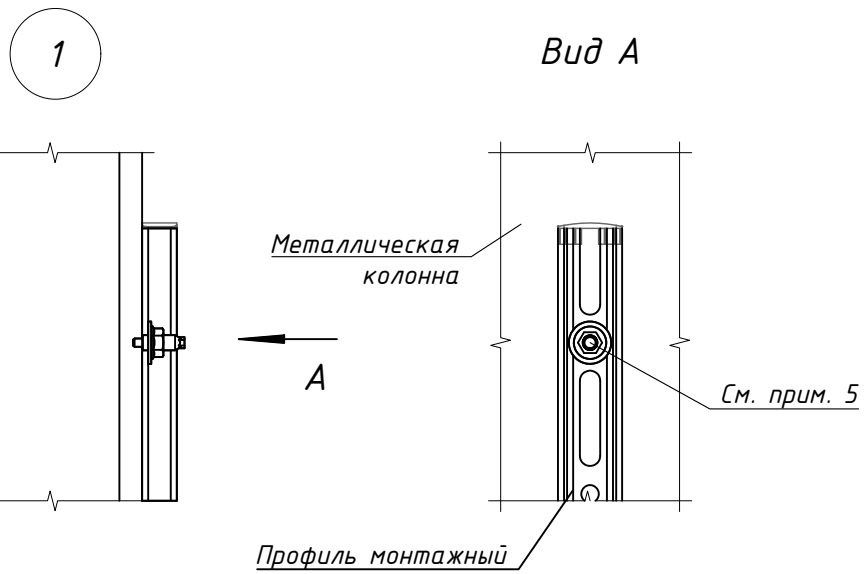
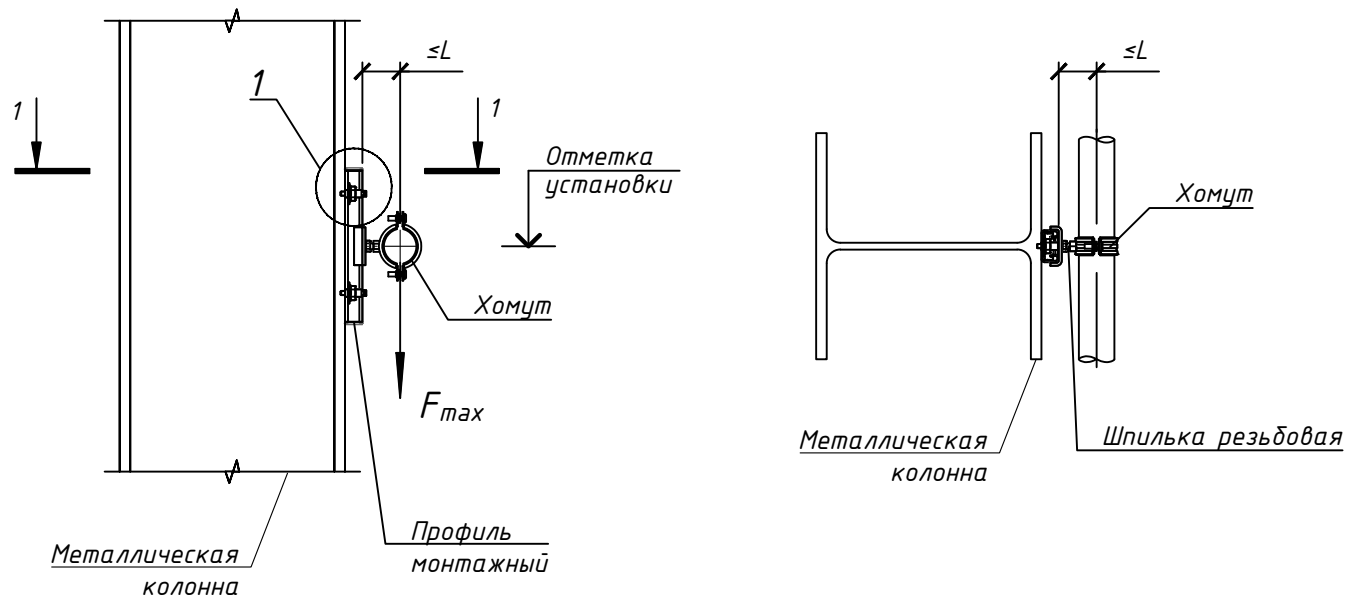
*Лист*

2

Н6.01-38

Исполнение 1-6

Разрез 1-1



1. Опора предназначена для работы в неагрессивной/слабоагрессивной среде по СП 28.13330.
2. Максимальное расстояние между креплениями трубопроводов принимать по нормативам, но не более расстояния указанного на листе 2.4 и с учетом несущей способности опоры.
3. Минимальная толщина базового материала 6 мм.
4. Минимальное краевое расстояние для резьбовой шпильки S-BT-MF M10 6 мм, минимальное межосевое расстояние 15 мм.
5. Резьбовую шпильку S-BT-MF M10 устанавливать в круглое отверстие перфорации профиля.
6. Установку резьбовой шпильки S-BT-MF M10 осуществлять с помощью специального комплекта инструментов Hilti.
7. Максимальный момент затяжки резьбовой шпильки S-BT-MF M10 8 Нм.
8. Длину мерных элементов уточнить по месту монтажа.
9. Смотреть совместно с листом 2.

Согласовано	
Взам. инв. №	
Подп. и дата	
Инв. №подл.	

					<b>Н6.0.1-38</b>			
Изм	Лист	№ документа	Подпись	Дата	Крепление горизонтального трубопровода к металлической колонне	Стадия	Масса	Масштаб
Разраб.		Кдиргалиева		10.23		И	см. табл	1:10
Проверил		Свентий		10.23		Лист 1	Листов 2	
Сборочный чертеж								

<i>Наименование</i>	<i>Исполнение</i>	<i>Диапазон диаметров Dн, мм</i>	<i>Вылет L, мм</i>	<i>Максимальная вертикальная нагрузка на хомут Fmax, кН</i>
<i>H6.0.1-38.1</i>	<i>1</i>	<i>11-15</i>	<i>50</i>	<i>0,15</i>
<i>H6.0.1-38.2</i>	<i>2</i>	<i>16-19</i>	<i>50</i>	<i>0,15</i>
<i>H6.0.1-38.3</i>	<i>3</i>	<i>20-24</i>	<i>50</i>	<i>0,15</i>
<i>H6.0.1-38.4</i>	<i>4</i>	<i>25-28</i>	<i>50</i>	<i>0,15</i>
<i>H6.0.1-38.5</i>	<i>5</i>	<i>32-35</i>	<i>50</i>	<i>0,15</i>
<i>H6.0.1-38.6</i>	<i>6</i>	<i>39-46</i>	<i>50</i>	<i>0,15</i>
<i>-</i>	<i>7</i>	<i>48-53</i>	<i>-</i>	<i>-</i>
<i>-</i>	<i>8</i>	<i>53-58</i>	<i>-</i>	<i>-</i>
<i>-</i>	<i>9</i>	<i>60-65</i>	<i>-</i>	<i>-</i>
<i>-</i>	<i>10</i>	<i>67-71</i>	<i>-</i>	<i>-</i>
<i>-</i>	<i>11</i>	<i>74-80</i>	<i>-</i>	<i>-</i>
<i>-</i>	<i>12</i>	<i>81-86</i>	<i>-</i>	<i>-</i>
<i>-</i>	<i>13</i>	<i>88-94</i>	<i>-</i>	<i>-</i>
<i>-</i>	<i>14</i>	<i>99-105</i>	<i>-</i>	<i>-</i>
<i>-</i>	<i>15</i>	<i>108-116</i>	<i>-</i>	<i>-</i>
<i>-</i>	<i>16</i>	<i>120-130</i>	<i>-</i>	<i>-</i>
<i>-</i>	<i>17</i>	<i>135-143</i>	<i>-</i>	<i>-</i>
<i>-</i>	<i>18</i>	<i>145-155</i>	<i>-</i>	<i>-</i>
<i>-</i>	<i>19</i>	<i>162-170</i>	<i>-</i>	<i>-</i>
<i>-</i>	<i>20</i>	<i>195-205</i>	<i>-</i>	<i>-</i>
<i>-</i>	<i>21</i>	<i>207-219</i>	<i>-</i>	<i>-</i>
<i>-</i>	<i>22</i>	<i>248-255</i>	<i>-</i>	<i>-</i>
<i>-</i>	<i>23</i>	<i>260-274</i>	<i>-</i>	<i>-</i>

<i>Согласовано</i>	

<i>Взам.инв.№</i>	

<i>Подп. и дата</i>	

<i>Инв.№подл.</i>	

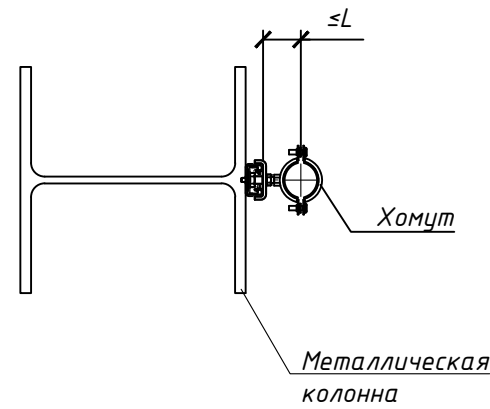
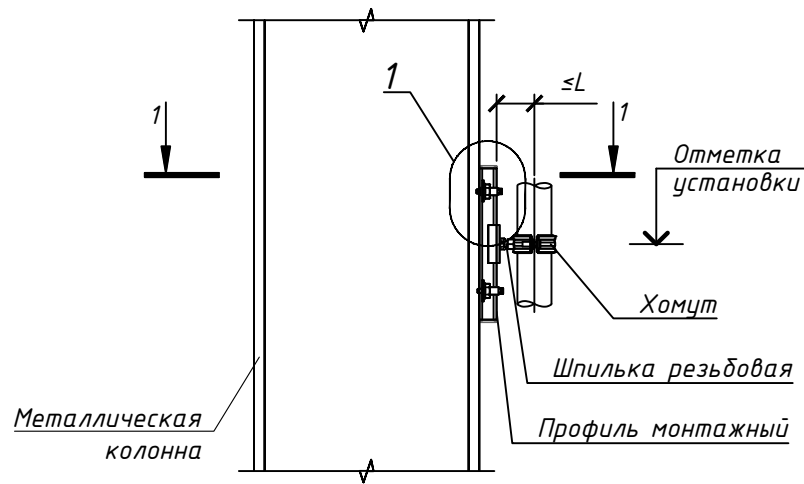
<i>Изм.</i>	<i>Нуч.</i>	<i>Лист</i>	<i>Ндок.</i>	<i>Подпись</i>	<i>Дата</i>

*H6.0.1-38*

# Н6.01-39

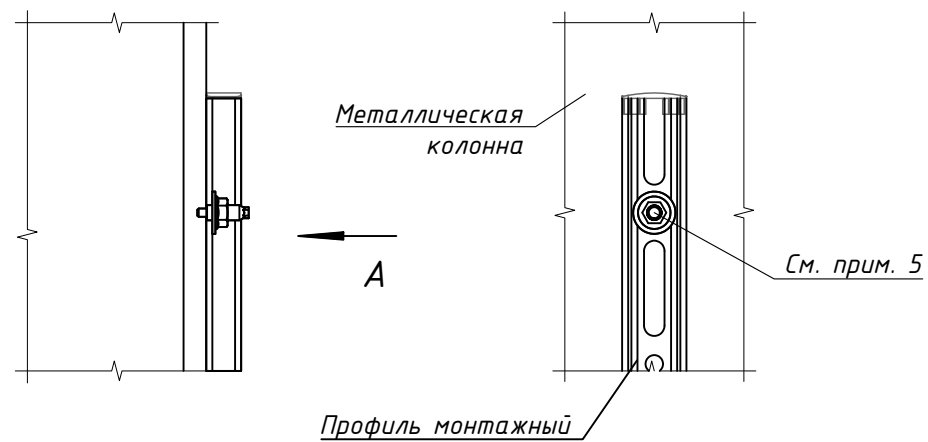
Исполнение 1-23

Разрез 1-1



1

Вид А



1. Опора предназначена для работы в неагрессивной/слабоагрессивной среде по СП 28.13330.
2. Максимальное расстояние между креплениями трубопроводов принимать по нормативам, но не более расстояния указанного на листе 2.4 и с учетом несущей способности опоры.
3. Минимальная толщина базового материала 6 мм.
4. Минимальное краевое расстояние для резьбовой шпильки S-BT-MF M10 6 мм, минимальное межосевое расстояние 15 мм.
5. Резьбовую шпильку S-BT-MF M10 устанавливать в круглое отверстие перфорации профиля.
6. Установку резьбовой шпильки S-BT-MF M10 осуществлять с помощью специального комплекта инструментов Hilti.
7. Максимальный момент затяжки резьбовой шпильки S-BT-MF M10 8 Нм.
8. Длину мерных элементов уточнить по месту монтажа.
9. Смотреть совместно с листом 2.

Согласовано	
Взам. инв. №	
Подп. и дата	
Инв. №подл.	

					<b>Н6.01-39</b>			
Изм	Лист	№ документа	Подпись	Дата	Крепление вертикального трубопровода к металлической колонне	Стадия	Масса	Масштаб
Разраб.		Кдиргалиева		10.23		<b>И</b>	см. табл	<b>1:10</b>
Проверил		Свентий		10.23		Лист 1	Листов 2	
Сборочный чертеж								

<i>Наименование</i>	<i>Исполнение</i>	<i>Диапазон диаметров Dн, мм</i>	<i>Вылет L, мм</i>	<i>Максимальная вертикальная нагрузка на хомут Fmax, кН</i>
<i>H6.0.1-39.1</i>	<i>1</i>	<i>11-15</i>	<i>50</i>	<i>0,15</i>
<i>H6.0.1-39.2</i>	<i>2</i>	<i>16-19</i>	<i>50</i>	<i>0,15</i>
<i>H6.0.1-39.3</i>	<i>3</i>	<i>20-24</i>	<i>50</i>	<i>0,15</i>
<i>H6.0.1-39.4</i>	<i>4</i>	<i>25-28</i>	<i>50</i>	<i>0,15</i>
<i>H6.0.1-39.5</i>	<i>5</i>	<i>32-35</i>	<i>50</i>	<i>0,15</i>
<i>H6.0.1-39.6</i>	<i>6</i>	<i>39-46</i>	<i>50</i>	<i>0,15</i>
<i>H6.0.1-39.7</i>	<i>7</i>	<i>48-53</i>	<i>50</i>	<i>0,15</i>
<i>H6.0.1-39.8</i>	<i>8</i>	<i>53-58</i>	<i>50</i>	<i>0,15</i>
<i>H6.0.1-39.9</i>	<i>9</i>	<i>60-65</i>	<i>50</i>	<i>0,15</i>
<i>H6.0.1-39.10</i>	<i>10</i>	<i>67-71</i>	<i>50</i>	<i>0,15</i>
<i>H6.0.1-39.11</i>	<i>11</i>	<i>74-80</i>	<i>100</i>	<i>0,15</i>
<i>H6.0.1-39.12</i>	<i>12</i>	<i>81-86</i>	<i>100</i>	<i>0,15</i>
<i>H6.0.1-39.13</i>	<i>13</i>	<i>88-94</i>	<i>100</i>	<i>0,15</i>
<i>H6.0.1-39.14</i>	<i>14</i>	<i>99-105</i>	<i>100</i>	<i>0,15</i>
<i>H6.0.1-39.15</i>	<i>15</i>	<i>108-116</i>	<i>100</i>	<i>0,15</i>
<i>H6.0.1-39.16</i>	<i>16</i>	<i>120-130</i>	<i>150</i>	<i>0,15</i>
<i>H6.0.1-39.17</i>	<i>17</i>	<i>135-143</i>	<i>150</i>	<i>0,15</i>
<i>H6.0.1-39.18</i>	<i>18</i>	<i>145-155</i>	<i>150</i>	<i>0,15</i>
<i>H6.0.1-39.19</i>	<i>19</i>	<i>162-170</i>	<i>150</i>	<i>0,15</i>
<i>H6.0.1-39.20</i>	<i>20</i>	<i>195-205</i>	<i>200</i>	<i>0,30</i>
<i>H6.0.1-39.21</i>	<i>21</i>	<i>207-219</i>	<i>200</i>	<i>0,30</i>
<i>H6.0.1-39.22</i>	<i>22</i>	<i>248-255</i>	<i>200</i>	<i>0,30</i>
<i>H6.0.1-39.23</i>	<i>23</i>	<i>260-274</i>	<i>200</i>	<i>0,30</i>

<i>Согласовано</i>		

<i>Взам.инв.№</i>	
-------------------	--

<i>Подп. и дата</i>	
---------------------	--

<i>Инв.№подл.</i>	
-------------------	--

<i>Изм.</i>	<i>Нуч.</i>	<i>Лист</i>	<i>Ндок.</i>	<i>Подпись</i>	<i>Дата</i>

*H6.0.1-39*

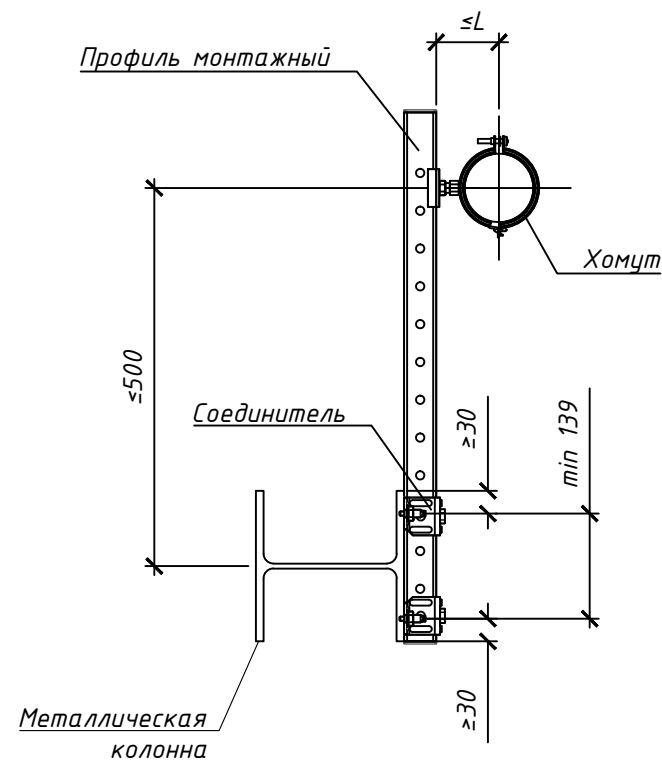
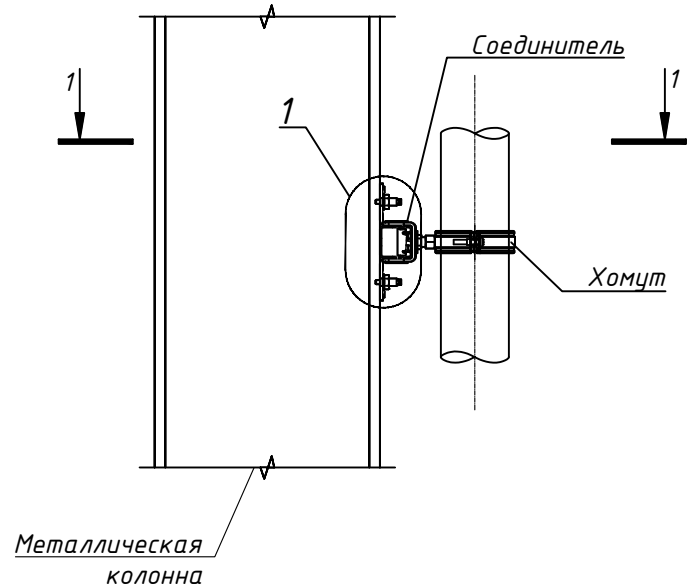
*Лист*

*2*

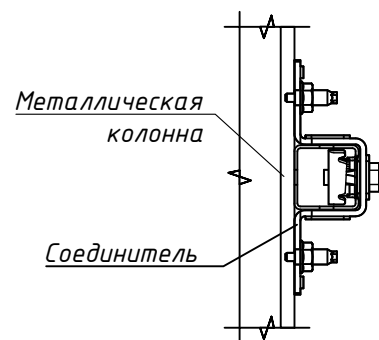
H6.01-40

Исполнение 1-23

Разрез 1-1



1



1. Опора предназначена для работы в неагрессивной/слабоагрессивной среде по СП 28.13330.
2. Максимальное расстояние между креплениями трубопроводов принимать по нормативам, но не более расстояния указанного на листе 2.4 и с учетом несущей способности опоры.
3. Максимальный момент затяжки резьбовой шпильки S-BT-MF M10 8 Нм.
4. Минимальная толщина базового материала 6 мм.
5. Минимальное краевое расстояние для резьбовой шпильки S-BT-MF M10 6 мм, минимальное межосевое расстояние 15 мм.
6. Установку резьбовой шпильки S-BT-MF M10 осуществлять с помощью специального комплекта инструментов Hilti.
7. Длину мерных элементов уточнить по месту монтажа.
8. Смотреть совместно с листом 2.

Согласовано	
Взам. инв. №	
Подп. и дата	
Инв. №подл.	

H6.0.1-40

Изм	Лист	N документа	Подпись	Дата	Крепление вертикального трубопровода к металлической колонне	Стадия	Масса	Масштаб
Разраб.		Кдиргалиева		10.23		Лист 1	И	см. табл
Проверил		Свентий		10.23	Листов 2			
Сборочный чертеж								



<i>Наименование</i>	<i>Исполнение</i>	<i>Диапазон диаметров Dн, мм</i>	<i>Вылет L, мм</i>	<i>Максимальная вертикальная нагрузка на хомут Fmax, кН</i>
<i>H6.0.1-40.1</i>	<i>1</i>	<i>11-15</i>	<i>50</i>	<i>0,15</i>
<i>H6.0.1-40.2</i>	<i>2</i>	<i>16-19</i>	<i>50</i>	<i>0,15</i>
<i>H6.0.1-40.3</i>	<i>3</i>	<i>20-24</i>	<i>50</i>	<i>0,15</i>
<i>H6.0.1-40.4</i>	<i>4</i>	<i>25-28</i>	<i>50</i>	<i>0,15</i>
<i>H6.0.1-40.5</i>	<i>5</i>	<i>32-35</i>	<i>50</i>	<i>0,15</i>
<i>H6.0.1-40.6</i>	<i>6</i>	<i>39-46</i>	<i>50</i>	<i>0,15</i>
<i>H6.0.1-40.7</i>	<i>7</i>	<i>48-53</i>	<i>50</i>	<i>0,15</i>
<i>H6.0.1-40.8</i>	<i>8</i>	<i>53-58</i>	<i>50</i>	<i>0,15</i>
<i>H6.0.1-40.9</i>	<i>9</i>	<i>60-65</i>	<i>50</i>	<i>0,15</i>
<i>H6.0.1-40.10</i>	<i>10</i>	<i>67-71</i>	<i>50</i>	<i>0,15</i>
<i>H6.0.1-40.11</i>	<i>11</i>	<i>74-80</i>	<i>100</i>	<i>0,15</i>
<i>H6.0.1-40.12</i>	<i>12</i>	<i>81-86</i>	<i>100</i>	<i>0,15</i>
<i>H6.0.1-40.13</i>	<i>13</i>	<i>88-94</i>	<i>100</i>	<i>0,15</i>
<i>H6.0.1-40.14</i>	<i>14</i>	<i>99-105</i>	<i>100</i>	<i>0,15</i>
<i>H6.0.1-40.15</i>	<i>15</i>	<i>108-116</i>	<i>100</i>	<i>0,15</i>
<i>H6.0.1-40.16</i>	<i>16</i>	<i>120-130</i>	<i>150</i>	<i>0,15</i>
<i>H6.0.1-40.17</i>	<i>17</i>	<i>135-143</i>	<i>150</i>	<i>0,15</i>
<i>H6.0.1-40.18</i>	<i>18</i>	<i>145-155</i>	<i>150</i>	<i>0,15</i>
<i>H6.0.1-40.19</i>	<i>19</i>	<i>162-170</i>	<i>150</i>	<i>0,15</i>
<i>H6.0.1-40.20</i>	<i>20</i>	<i>195-205</i>	<i>200</i>	<i>0,30</i>
<i>H6.0.1-40.21</i>	<i>21</i>	<i>207-219</i>	<i>200</i>	<i>0,30</i>
<i>H6.0.1-40.22</i>	<i>22</i>	<i>248-255</i>	<i>200</i>	<i>0,30</i>
<i>H6.0.1-40.23</i>	<i>23</i>	<i>260-274</i>	<i>200</i>	<i>0,30</i>

Согласовано		

Взам.инв.№	
------------	--

Подп. и дата	
--------------	--

Инв.№подл.	
------------	--

<i>Изм.</i>	<i>Нуч.</i>	<i>Лист</i>	<i>Ндок.</i>	<i>Подпись</i>	<i>Дата</i>

*H6.0.1-40*

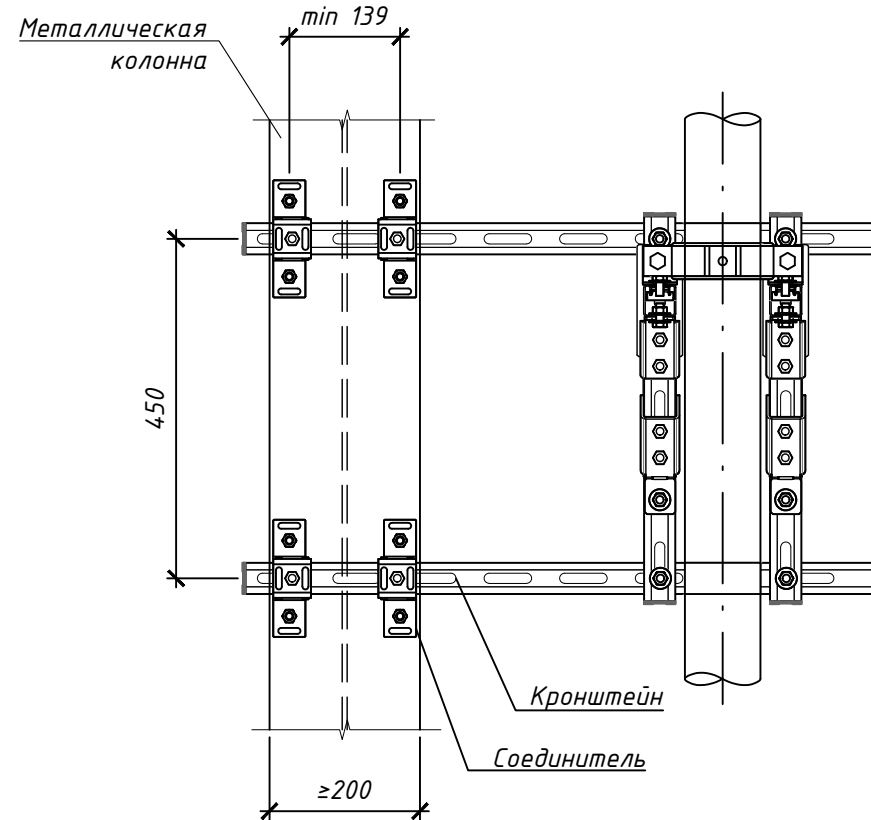
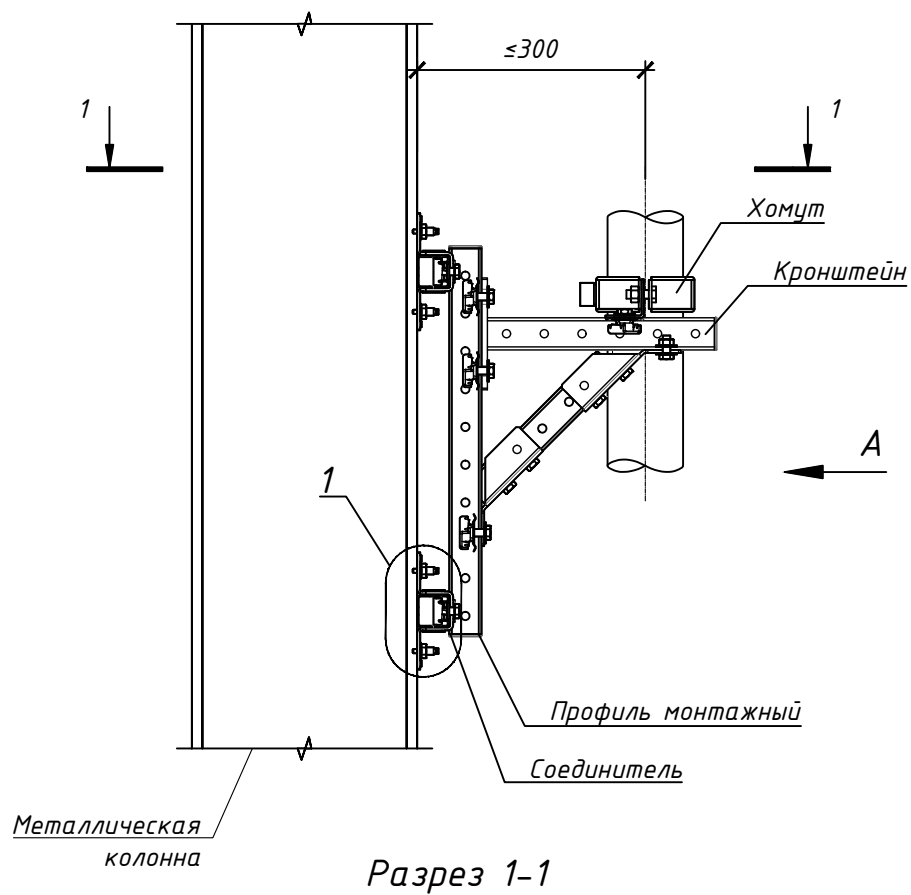
*Лист*

*2*

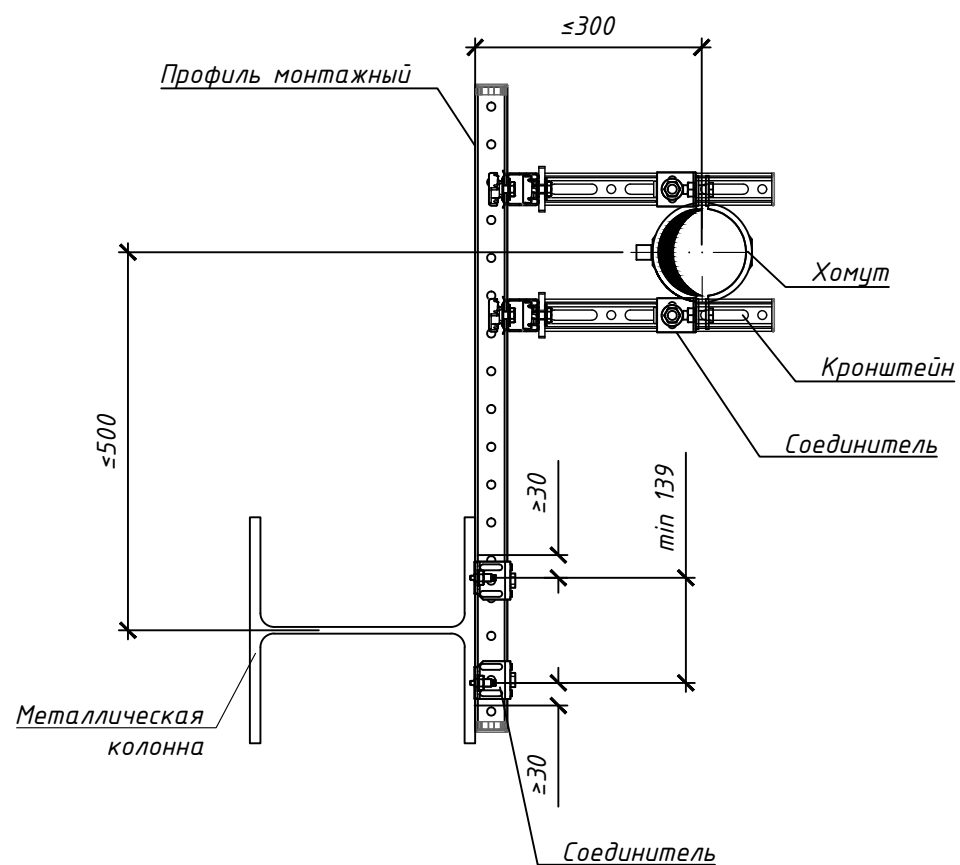
H6.01-41

Исполнение 15-23

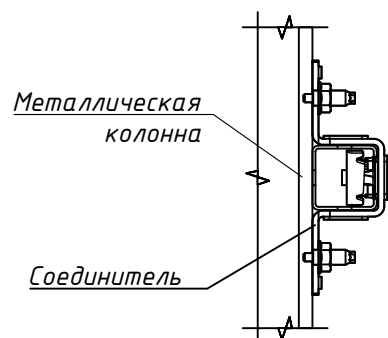
Вид А



Разрез 1-1



1



1. Опора предназначена для работы в неагрессивной/слабоагрессивной среде по СП 28.13330.
2. Максимальное расстояние между креплениями трубопроводов принимать по нормативам, но не более расстояния указанного на листе 2.4 и с учетом несущей способности опоры.
3. Момент затяжки резьбовой шпильки S-BT-MF M10 8 Нм.
4. Минимальная толщина базового материала 6 мм.
5. Минимальное краевое расстояние для резьбовой шпильки S-BT-MF M10 6 мм, минимальное межосевое расстояние 15 мм.
6. Установку резьбовой шпильки S-BT-MF M10 осуществлять с помощью специального комплекта инструментов Hilti.
7. Допустимая ширина полки определяется исходя из расстояний между кронштейнами для каждого исполнения.
8. Длину мерных элементов уточнить по месту монтажа.
9. Смотреть совместно с листом 2.

H6.0.1-41

Изм	Лист	N документа	Подпись	Дата	Крепление вертикального трубопровода к металлической колонне	Стадия	Масса	Масштаб
Разраб.		Кдиргалиева		10.23		И	см. табл	1:10
Проверил		Свентий		10.23		Лист 1	Листов 2	
					Сборочный чертёж			

Согласовано	
Взам. инв. №	
Подп. и дата	
Инв. № подл.	

Согласовано	

Взам.инв.№	
------------	--

Подп. и дата	
--------------	--

Инв.№подл.	
------------	--

Наименование	Исполнение	Диапазон диаметров Dн, мм	Максимальная вертикальная нагрузка на хомут Fmax, кН
-	1	11-15	-
-	2	16-19	-
-	3	20-24	-
-	4	25-28	-
-	5	32-35	-
-	6	39-46	-
-	7	48-53	-
-	8	53-58	-
-	9	60-65	-
-	10	67-71	-
-	11	74-80	-
-	12	81-86	-
-	13	88-94	-
-	14	99-105	-
H6.0.1-41.15	15	108-116	0,65
H6.0.1-41.16	16	120-130	0,65
H6.0.1-41.17	17	135-143	0,65
H6.0.1-41.18	18	145-155	0,65
H6.0.1-41.19	19	162-170	0,65
H6.0.1-41.20	20	195-205	0,65
H6.0.1-41.21	21	207-219	0,65
H6.0.1-41.22	22	248-255	0,65
H6.0.1-41.23	23	260-274	0,65

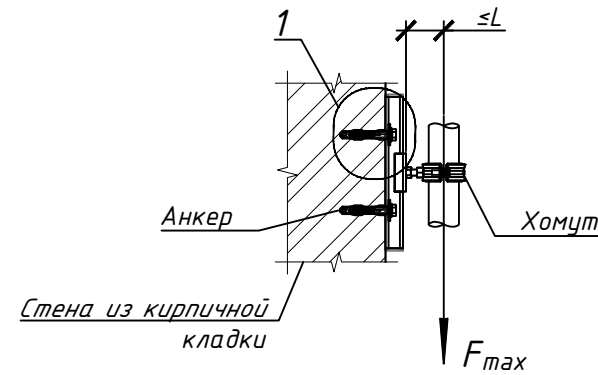
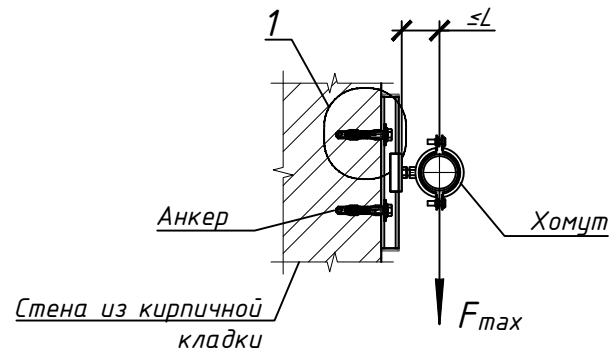
Изм.	Нуч.	Лист	Ндок.	Подпись	Дата

H6.0.1-41	Лист 2
-----------	-----------

# НБ.0.1-42

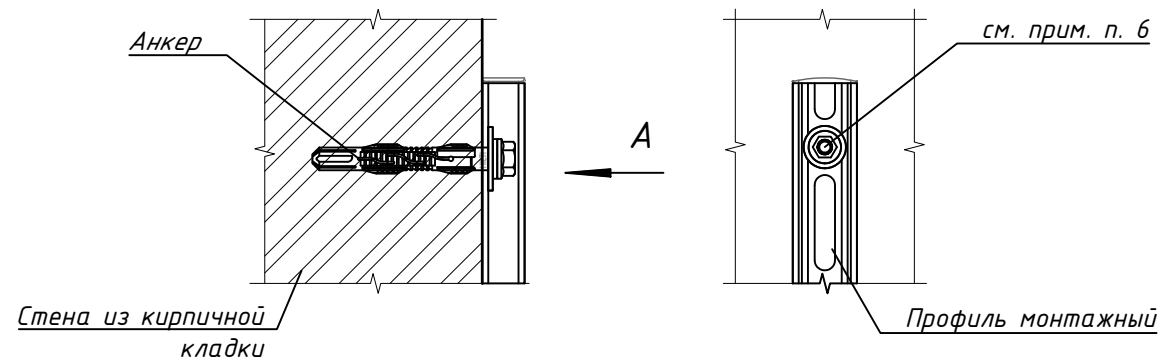
Вариант 1  
Исполнение 1-6

Вариант 2  
Исполнение 1-23



1


Вид А



Вариант 1: крепление горизонтального трубопровода;  
Вариант 2: крепление вертикального трубопровода.

1. Опора предназначена для работы в неагрессивной/слабоагрессивной среде по СП 28.13330.
2. Максимальное расстояние между креплениями трубопроводов принимать по нормативам, но не более расстояния указанного на листе 2.4 и с учетом несущей способности опоры.
3. Опора разработана с учетом установки анкеров в пустотелый/полнотелый кирпич.
4. Минимальная толщина стены 120 мм.
5. Передача горизонтальных нагрузок на опору (в том числе от температурного расширения трубопровода) не допускается.
6. Анкер устанавливать в круглое отверстие перфорации профиля.
7. Длину мерных элементов уточнить по месту монтажа.
8. Смотреть совместно с листом 2.

## НБ.0.1-42

Изм	Лист	№ документа	Подпись	Дата	Крепление горизонтального/вертикального трубопровода к кирпичной стене	Стадия	Масса	Масштаб
Разраб.		Кдиргалиева		10.23		И	см. табл	1:10
Проверил		Свентий		10.23				
					Лист 1	Листов 2		
Сборочный чертеж								

Согласовано	
Взам. инв. №	
Подп. и дата	
Инв. №подл.	

Наименование Вариант 1	Наименование Вариант 2	Исполнение	Диапазон диаметров Dн, мм	Максимальный вылет L, мм	Максимальная вертикальная нагрузка на хомут Fmax, кН
H6.0.1-42.1 (1)	H6.0.1-42.1 (2)	1	11-15	50	0,15
H6.0.1-42.2 (1)	H6.0.1-42.2 (2)	2	16-19	50	0,15
H6.0.1-42.3 (1)	H6.0.1-42.3 (2)	3	20-24	50	0,15
H6.0.1-42.4 (1)	H6.0.1-42.4 (2)	4	25-28	50	0,15
H6.0.1-42.5 (1)	H6.0.1-42.5 (2)	5	32-35	50	0,15
H6.0.1-42.6 (1)	H6.0.1-42.6 (2)	6	39-46	50	0,15
-	H6.0.1-42.7 (2)	7	48-53	50	0,15
-	H6.0.1-42.8 (2)	8	53-58	50	0,15
-	H6.0.1-42.9 (2)	9	60-65	50	0,15
-	H6.0.1-42.10 (2)	10	67-71	50	0,15
-	H6.0.1-42.11 (2)	11	74-80	100	0,15
-	H6.0.1-42.12 (2)	12	81-86	100	0,15
-	H6.0.1-42.13 (2)	13	88-94	100	0,15
-	H6.0.1-42.14 (2)	14	99-105	100	0,15
-	H6.0.1-42.15 (2)	15	108-116	100	0,15
-	H6.0.1-42.16 (2)	16	120-130	150	0,15
-	H6.0.1-42.17 (2)	17	135-143	150	0,15
-	H6.0.1-42.18 (2)	18	145-155	150	0,15
-	H6.0.1-42.19 (2)	19	162-170	150	0,15
-	H6.0.1-42.20 (2)	20	195-205	200	0,30
-	H6.0.1-42.21 (2)	21	207-219	200	0,30
-	H6.0.1-42.22 (2)	22	248-255	200	0,30
-	H6.0.1-42.23 (2)	23	260-274	200	0,30

Согласовано

Взам.инв.№

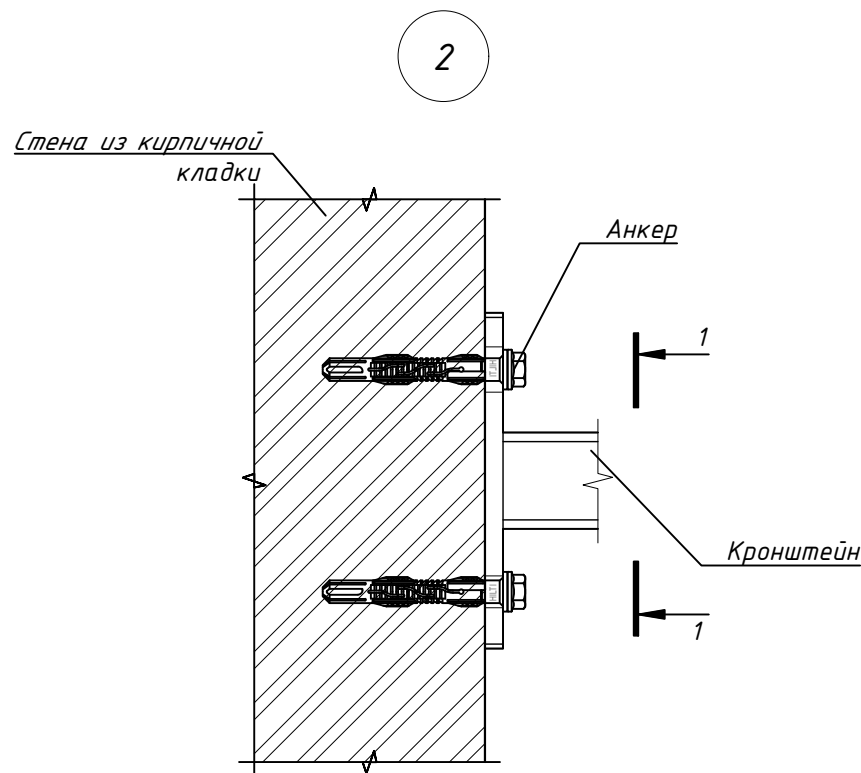
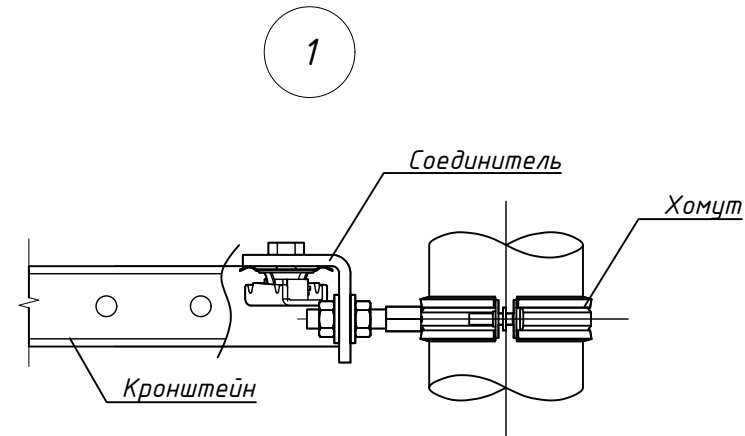
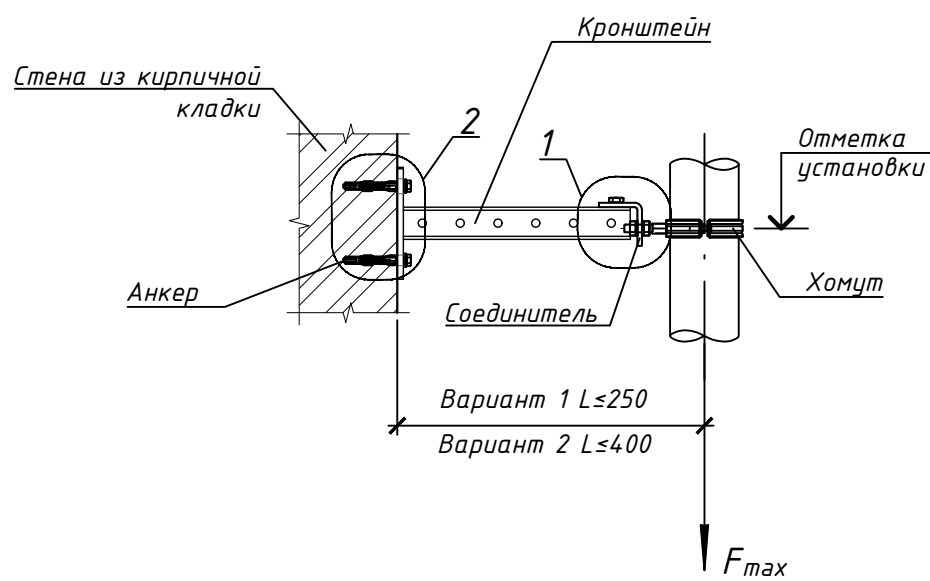
Подп. и дата

Инв.№подл.

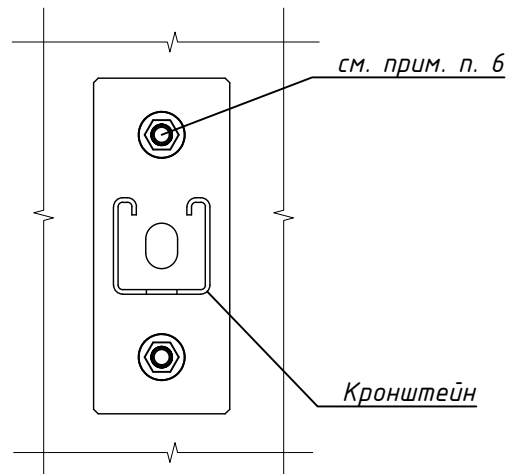
Изм.	Нуч.	Лист	Ндок.	Подпись	Дата	<b>H6.0.1-42</b>	Лист
							2

# Н6.0.1-43

Исполнение 1-23



Разрез 1-1



1. Опора предназначена для работы в неагрессивной/слабоагрессивной среде по СП 28.13330.
2. Максимальное расстояние между креплениями трубопроводов принимать по нормативам, но не более расстояния указанного на листе 2.4 и с учетом несущей способности опоры.
3. Опора разработана с учетом установки анкеров в пустотелый/полнотелый кирпич.
4. Минимальная толщина стены 120 мм.
5. Передача горизонтальных нагрузок на опору (в том числе от температурного расширения трубопровода) не допускается.
6. Анкер устанавливать в верхней границе овального отверстия в базе консоли.
7. Длину мерных элементов уточнить по месту монтажа.
8. Смотреть совместно с листом 2.

Согласовано	
Взам. инв. №	
Подп. и дата	
Инв. №подл.	

					<b>Н6.0.1-43</b>			
Изм	Лист	№ документа	Подпись	Дата	Крепление вертикального трубопровода к кирпичной стене	Стадия	Масса	Масштаб
Разраб.		Кдиргалиева		10.23		И	см. табл	1:10
Проверил		Свентий		10.23		Лист 1	Листов 2	
					Сборочный чертеж			

Наименование Вариант 1	Наименование Вариант 2	Исполнение	Диапазон диаметров Dн, мм	Максимальный вылет L, мм	Максимальная вертикальная нагрузка на хомут Fmax, кН
H6.0.1-43.1 (1)	H6.0.1-43.1 (2)	1	11-15	50	0,15
H6.0.1-43.2 (1)	H6.0.1-43.2 (2)	2	16-19	50	0,15
H6.0.1-43.3 (1)	H6.0.1-43.3 (2)	3	20-24	50	0,15
H6.0.1-43.4 (1)	H6.0.1-43.4 (2)	4	25-28	50	0,15
H6.0.1-43.5 (1)	H6.0.1-43.5 (2)	5	32-35	50	0,15
H6.0.1-43.6 (1)	H6.0.1-43.6 (2)	6	39-46	50	0,15
H6.0.1-43.7 (1)	H6.0.1-43.7 (2)	7	48-53	50	0,15
H6.0.1-43.8 (1)	H6.0.1-43.8 (2)	8	53-58	50	0,15
H6.0.1-43.9 (1)	H6.0.1-43.9 (2)	9	60-65	50	0,15
H6.0.1-43.10 (1)	H6.0.1-43.10 (2)	10	67-71	50	0,15
H6.0.1-43.11 (1)	H6.0.1-43.11 (2)	11	74-80	100	0,15
H6.0.1-43.12 (1)	H6.0.1-43.12 (2)	12	81-86	100	0,15
H6.0.1-43.13 (1)	H6.0.1-43.13 (2)	13	88-94	100	0,15
H6.0.1-43.14 (1)	H6.0.1-43.14 (2)	14	99-105	100	0,15
H6.0.1-43.15 (1)	H6.0.1-43.15 (2)	15	108-116	100	0,15
H6.0.1-43.16 (1)	H6.0.1-43.16 (2)	16	120-130	100	0,15
H6.0.1-43.17 (1)	H6.0.1-43.17 (2)	17	135-143	100	0,15
H6.0.1-43.18 (1)	H6.0.1-43.18 (2)	18	145-155	100	0,15
H6.0.1-43.19 (1)	H6.0.1-43.19 (2)	19	162-170	100	0,15
H6.0.1-43.20 (1)	H6.0.1-43.20 (2)	20	195-205	100	0,15
H6.0.1-43.21 (1)	H6.0.1-43.21 (2)	21	207-219	100	0,15
H6.0.1-43.22 (1)	H6.0.1-43.22 (2)	22	248-255	100	0,15
H6.0.1-43.23 (1)	H6.0.1-43.23 (2)	23	260-274	100	0,15

Согласовано

Взам.инв.№

Подп. и дата

Инв.№подл.

Изм.	Нуч.	Лист	Ндок.	Подпись	Дата
------	------	------	-------	---------	------

H6.0.1-43

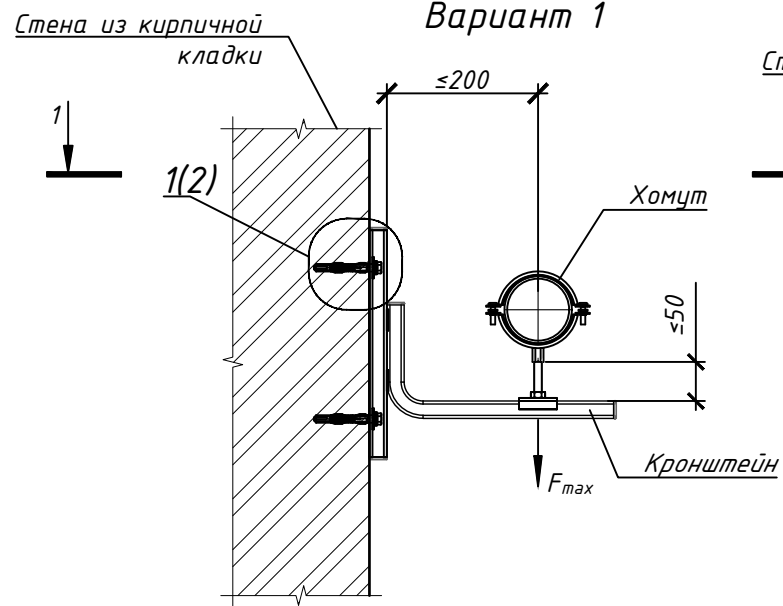
Лист

2

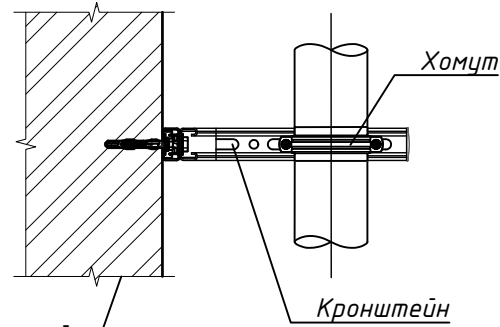
Формат А4

НБ.0.1-44

Исполнение 1-7  
Вариант 1

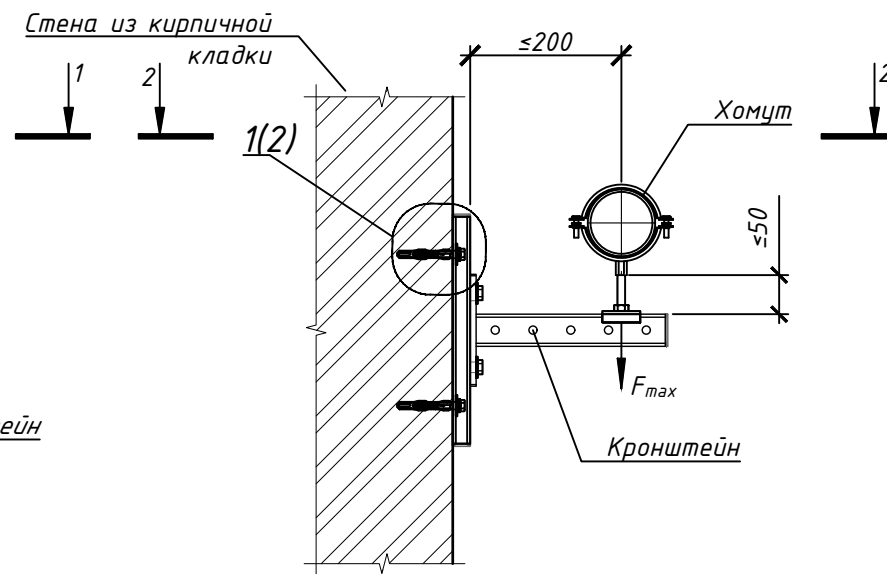


Разрез 1-1

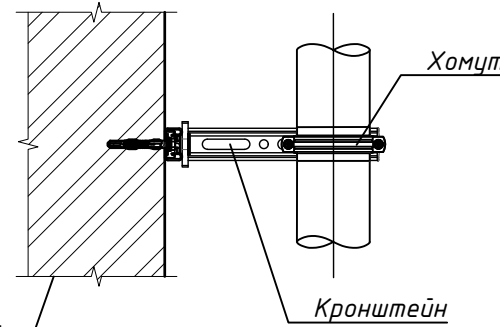


Стена из кирпичной кладки

Исполнение 8-15  
Вариант 1

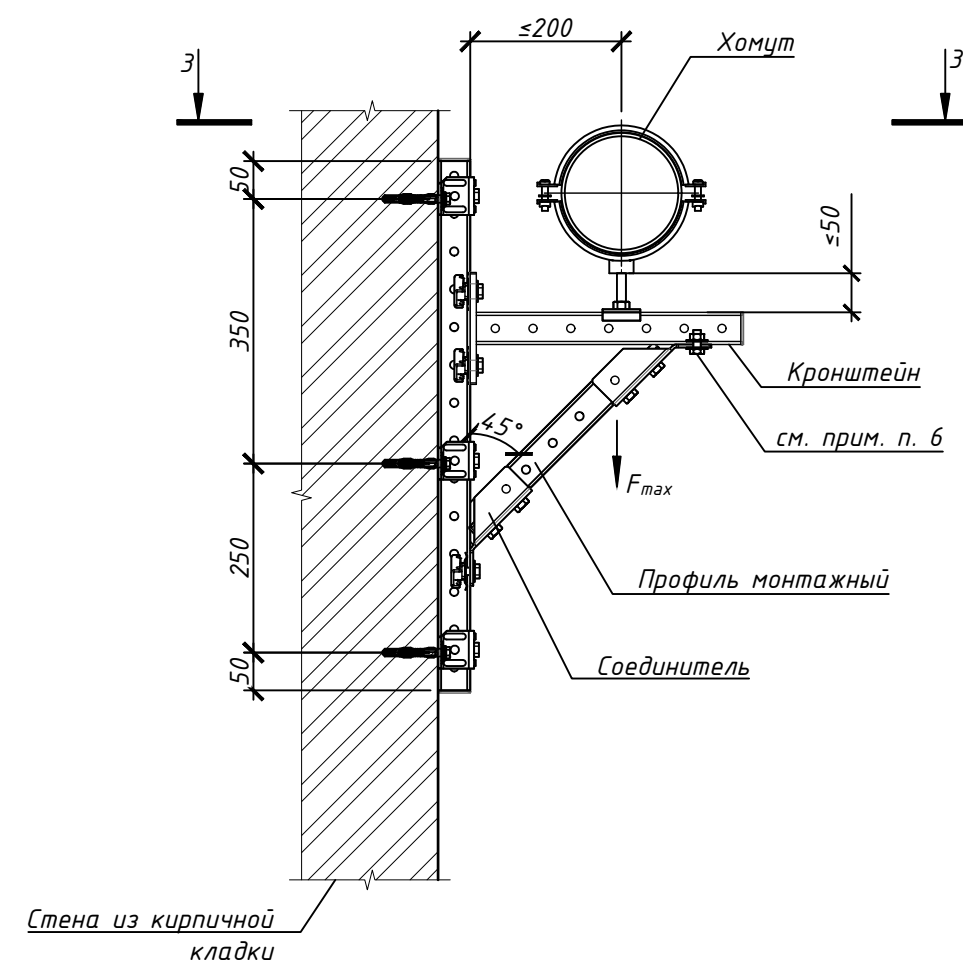


Разрез 2-2

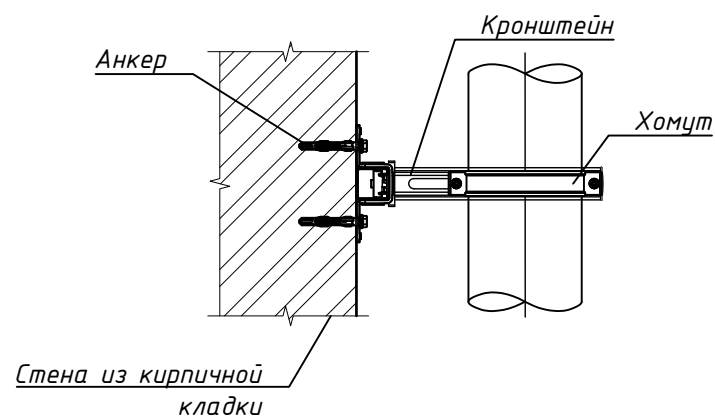


Стена из кирпичной кладки

Исполнение 16-23  
Вариант 1



Разрез 3-3



1. Опора предназначена для работы в неагрессивной/слабоагрессивной среде по СП 28.13330.
2. Максимальное расстояние между креплениями трубопроводов принимать по нормативам, но не более расстояния указанного на листе 2.4 и с учетом несущей способности опоры.
3. Опора разработана с учетом установки анкеров в пустотелый/полнотелый кирпич.
4. Минимальная толщина стены 120 мм.
5. Передача горизонтальных нагрузок на опору (в том числе от температурного расширения трубопровода) не допускается.
6. Установку болта производить в круглое отверстие.
7. Анкер устанавливать в круглое отверстие перфорации профиля.
8. Длину мерных элементов уточнить по месту монтажа.
9. Смотреть совместно с листами 2, 3.

НБ.0.1-44

Изм	Лист	N документа	Подпись	Дата	Крепление горизонтального трубопровода к кирпичной стене	Стадия	Масса	Масштаб	
Разраб.		Кдиргалиева		10.23		Лист 1	И	см. табл	1:10
Проверил		Свентий		10.23					
Сборочный чертёж						Листов 3			



Формат А3

Согласовано

Взам. инв. №

Подл. и дата

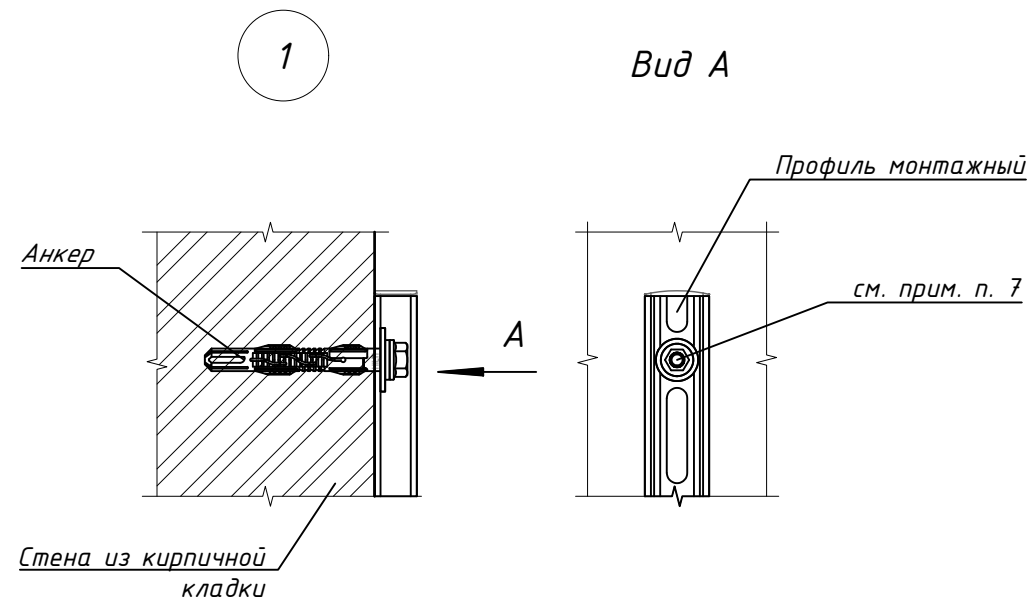
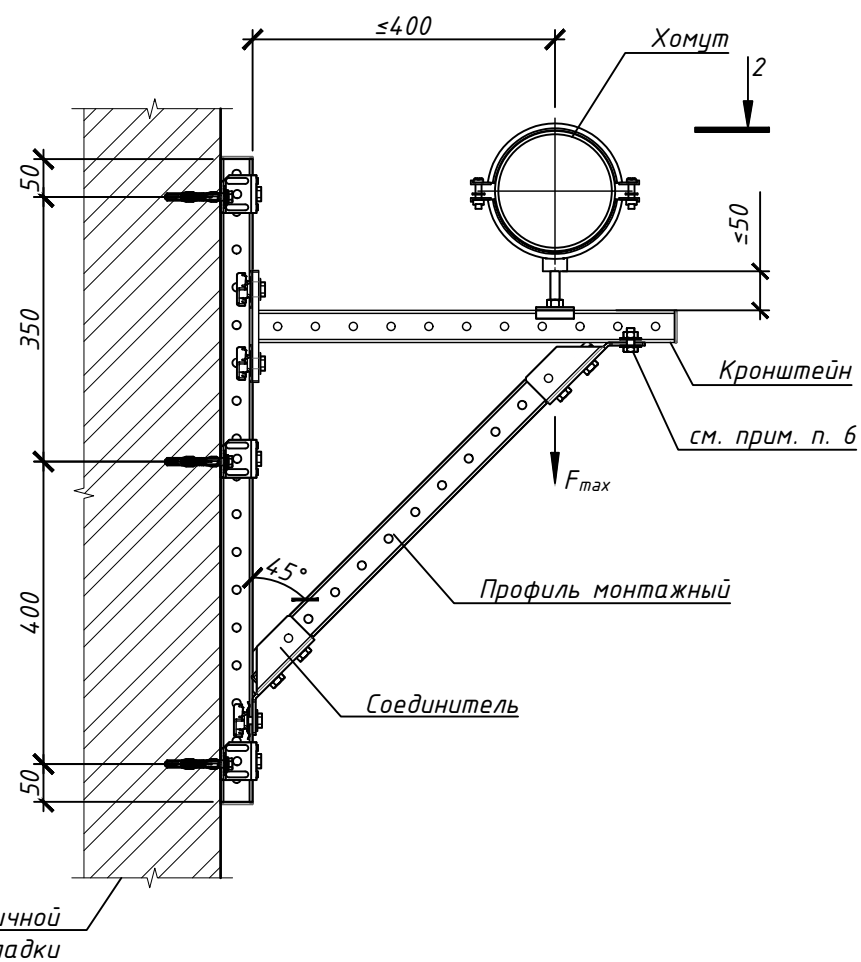
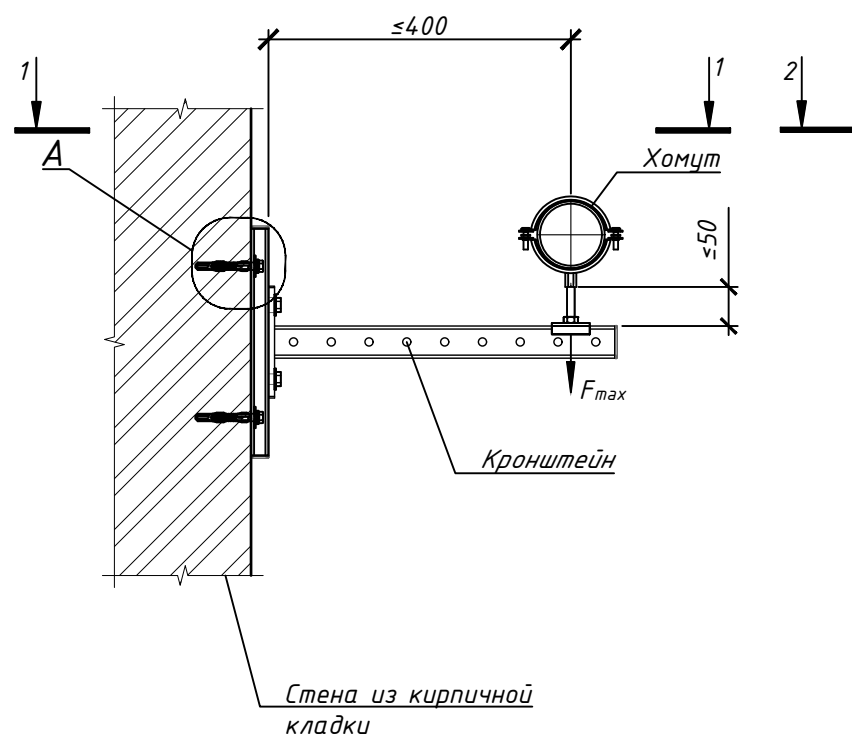
Инв. №подл.



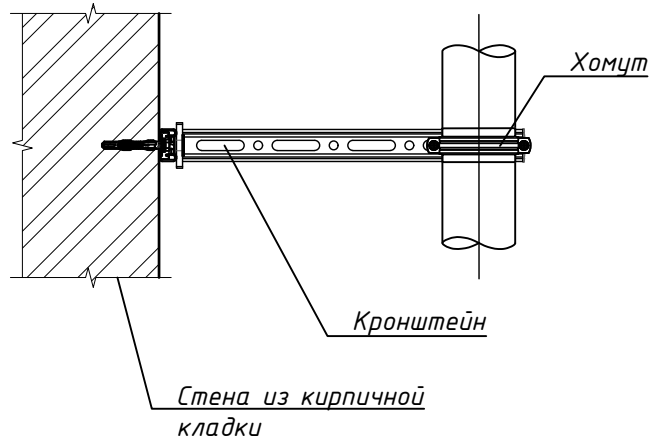
Н6.0.1-44

Исполнение 1-15  
Вариант 2

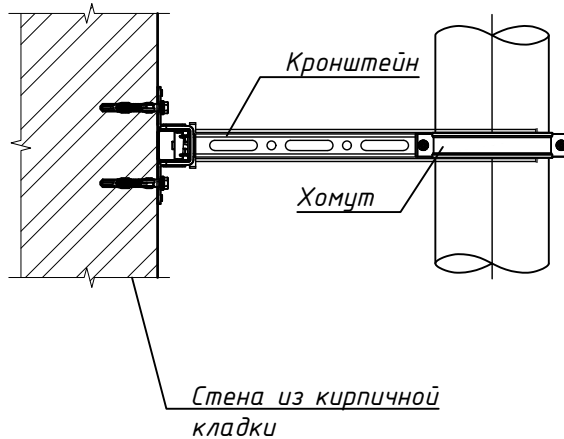
Исполнение 16-23  
Вариант 2



Разрез 1-1



Разрез 2-2



1. Опора предназначена для работы в неагрессивной/слабоагрессивной среде по СП 28.13330.
2. Максимальное расстояние между креплениями трубопроводов принимать по нормативам, но не более расстояния указанного на листе 2.4 и с учетом несущей способности опоры.
3. Опора разработана с учетом установки анкеров в пустотелый/полнотелый кирпич.
4. Минимальная толщина стены 120 мм.
5. Передача горизонтальных нагрузок на опору (в том числе от температурного расширения трубопровода) не допускается.
6. Установку болта производить в круглое отверстие.
7. Анкер устанавливать в круглое отверстие перфорации профиля.
8. Длину мерных элементов уточнить по месту монтажа.
9. Смотреть совместно с листами 1, 3.

Согласовано	
Взам. инв. №	
Подп. и дата	
Инв. №подл.	

					<b>Н6.0.1-44</b>			
Изм	Лист	№ документа	Подпись	Дата	Крепление горизонтального трубопровода к кирпичной стене	Стадия	Масса	Масштаб
Разраб.		Кдиргалиева		10.23		И	см. табл	1:10
Проверил		Свентий		10.23		Лист 2	Листов 3	
Сборочный чертёж								

<i>Наименование Вариант 1</i>	<i>Наименование Вариант 2</i>	<i>Исполнение</i>	<i>Диапазон диаметров Dн, мм</i>	<i>Максимальная вертикальная нагрузка на хомут Fmax, кН</i>
<i>H6.0.1-44.1 (1)</i>	<i>H6.0.1-44.1 (2)</i>	<i>1</i>	<i>11-15</i>	<i>0,50</i>
<i>H6.0.1-44.2 (1)</i>	<i>H6.0.1-44.2 (2)</i>	<i>2</i>	<i>16-19</i>	<i>0,50</i>
<i>H6.0.1-44.3 (1)</i>	<i>H6.0.1-44.3 (2)</i>	<i>3</i>	<i>20-24</i>	<i>0,50</i>
<i>H6.0.1-44.4 (1)</i>	<i>H6.0.1-44.4 (2)</i>	<i>4</i>	<i>25-28</i>	<i>0,50</i>
<i>H6.0.1-44.5 (1)</i>	<i>H6.0.1-44.5 (2)</i>	<i>5</i>	<i>32-35</i>	<i>0,50</i>
<i>H6.0.1-44.6 (1)</i>	<i>H6.0.1-44.6 (2)</i>	<i>6</i>	<i>39-46</i>	<i>0,50</i>
<i>H6.0.1-44.7 (1)</i>	<i>H6.0.1-44.7 (2)</i>	<i>7</i>	<i>48-53</i>	<i>0,50</i>
<i>H6.0.1-44.8 (1)</i>	<i>H6.0.1-44.8 (2)</i>	<i>8</i>	<i>53-58</i>	<i>0,90</i>
<i>H6.0.1-44.9 (1)</i>	<i>H6.0.1-44.9 (2)</i>	<i>9</i>	<i>60-65</i>	<i>0,90</i>
<i>H6.0.1-44.10 (1)</i>	<i>H6.0.1-44.10 (2)</i>	<i>10</i>	<i>67-71</i>	<i>0,90</i>
<i>H6.0.1-44.11 (1)</i>	<i>H6.0.1-44.11 (2)</i>	<i>11</i>	<i>74-80</i>	<i>0,90</i>
<i>H6.0.1-44.12 (1)</i>	<i>H6.0.1-44.12 (2)</i>	<i>12</i>	<i>81-86</i>	<i>0,90</i>
<i>H6.0.1-44.13 (1)</i>	<i>H6.0.1-44.13 (2)</i>	<i>13</i>	<i>88-94</i>	<i>0,90</i>
<i>H6.0.1-44.14 (1)</i>	<i>H6.0.1-44.14 (2)</i>	<i>14</i>	<i>99-105</i>	<i>1,00</i>
<i>H6.0.1-44.15 (1)</i>	<i>H6.0.1-44.15 (2)</i>	<i>15</i>	<i>108-116</i>	<i>1,00</i>
<i>H6.0.1-44.16 (1)</i>	<i>H6.0.1-44.16 (2)</i>	<i>16</i>	<i>120-130</i>	<i>1,50</i>
<i>H6.0.1-44.17 (1)</i>	<i>H6.0.1-44.17 (2)</i>	<i>17</i>	<i>135-143</i>	<i>1,50</i>
<i>H6.0.1-44.18 (1)</i>	<i>H6.0.1-44.18 (2)</i>	<i>18</i>	<i>145-155</i>	<i>1,50</i>
<i>H6.0.1-44.19 (1)</i>	<i>H6.0.1-44.19 (2)</i>	<i>19</i>	<i>162-170</i>	<i>1,50</i>
<i>H6.0.1-44.20 (1)</i>	<i>H6.0.1-44.20 (2)</i>	<i>20</i>	<i>195-205</i>	<i>3,10</i>
<i>H6.0.1-44.21 (1)</i>	<i>H6.0.1-44.21 (2)</i>	<i>21</i>	<i>207-219</i>	<i>3,10</i>
<i>H6.0.1-44.22 (1)</i>	<i>H6.0.1-44.22 (2)</i>	<i>22</i>	<i>248-255</i>	<i>3,10</i>
<i>H6.0.1-44.23 (1)</i>	<i>H6.0.1-44.23 (2)</i>	<i>23</i>	<i>260-274</i>	<i>3,10</i>

Согласовано		

Взам.инв.№

Подп. и дата

Инв.№подл.

<i>Изм.</i>	<i>Нуч.</i>	<i>Лист</i>	<i>Ндок.</i>	<i>Подпись</i>	<i>Дата</i>

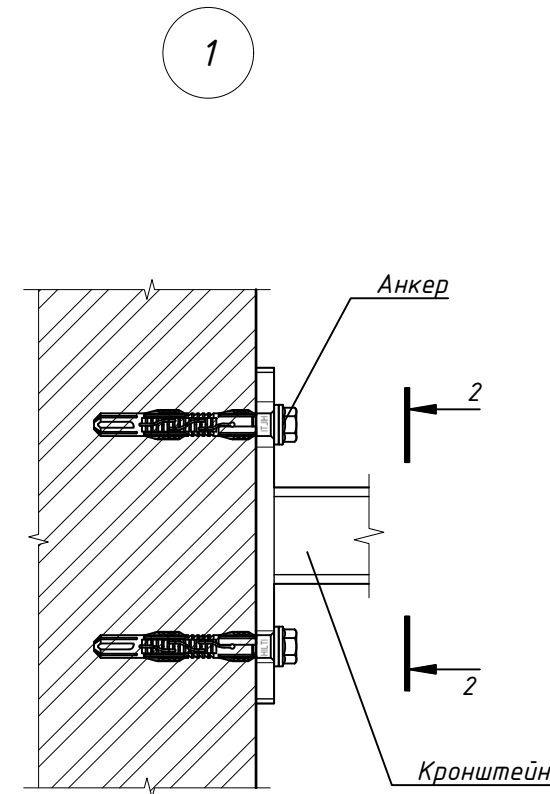
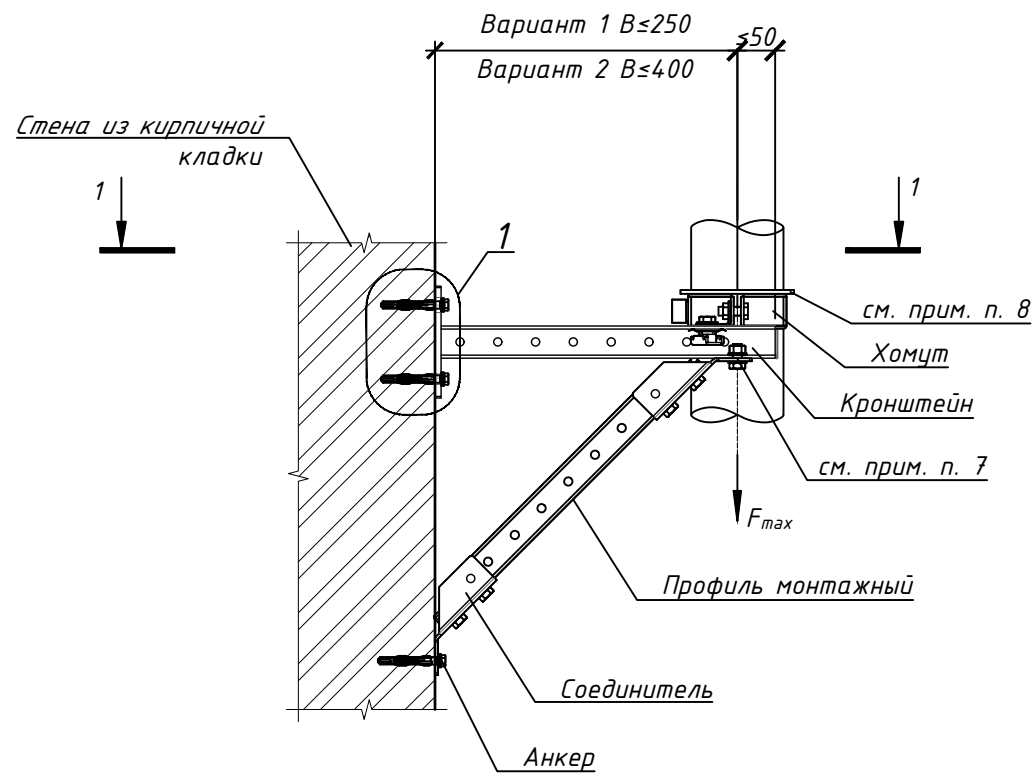
**H6.0.1-44**

Лист

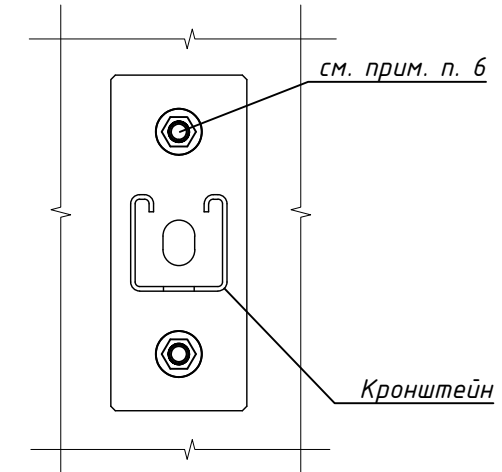
3

# Н6.01-45

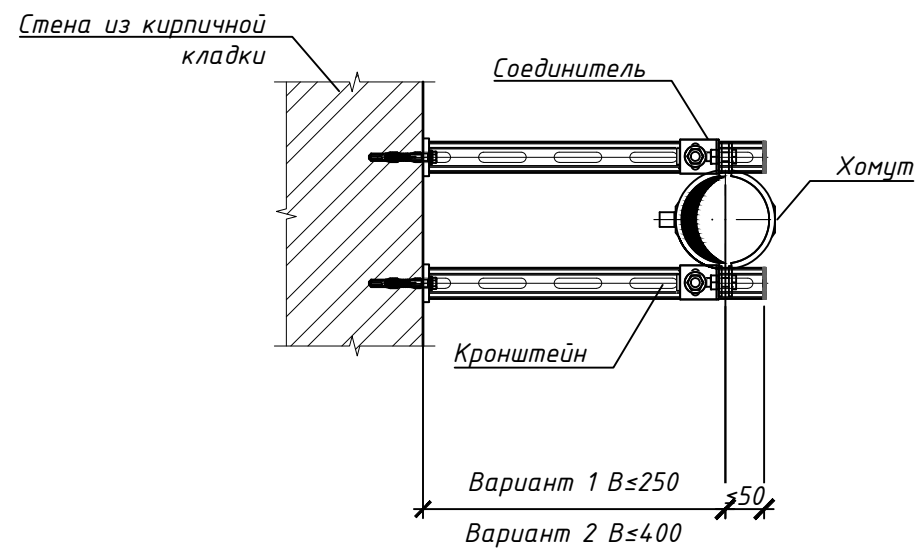
Исполнение 15-23



Разрез 2-2



Разрез 1-1



1. Опора предназначена для работы в неагрессивной/слабоагрессивной среде по СП 28.13330.
2. Максимальное расстояние между креплениями трубопроводов принимать по нормативам, но не более расстояния указанного на листе 2.4 и с учетом несущей способности опоры.
3. Опора разработана с учетом установки анкеров в пустотелый/полнотелый кирпич.
4. Минимальная толщина стены 120 мм.
5. Передача горизонтальных нагрузок на опору (в том числе от температурного расширения трубопровода) не допускается.
6. Анкер устанавливать в верхней границе овального отверстия в базе консоли.
7. Установку болтов производить в круглое отверстие.
8. Установить опору под фланец/опорное кольцо.
9. Длину мерных элементов уточнить по месту монтажа.
10. Смотреть совместно с листом 2.

					<b>Н6.01-45</b>			
					Крепление вертикального трубопровода к кирпичной стене	Стадия	Масса	Масштаб
						И	см. табл	1:10
						Лист 1	Листов 2	
					Сборочный чертеж			

Согласовано	
Взам. инв. №	
Подп. и дата	
Инв. №подл.	

Наименование Вариант 1	Наименование Вариант 2	Исполнение	Диапазон диаметров Dн, мм	Максимальный вылет L, мм	Максимальная вертикальная нагрузка на хомут Fmax, кН
-	-	1	11-15	-	-
-	-	2	16-19	-	-
-	-	3	20-24	-	-
-	-	4	25-28	-	-
-	-	5	32-35	-	-
-	-	6	39-46	-	-
-	-	7	48-53	-	-
-	-	8	53-58	-	-
-	-	9	60-65	-	-
-	-	10	67-71	-	-
-	-	11	74-80	-	-
-	-	12	81-86	-	-
-	-	13	88-94	-	-
-	-	14	99-105	-	-
H6.0.1-45.15 (1)	H6.0.1-45.15 (2)	15	108-116	300	3,00
H6.0.1-45.16 (1)	H6.0.1-45.16 (2)	16	120-130	300	3,00
H6.0.1-45.17 (1)	H6.0.1-45.17 (2)	17	135-143	300	3,00
H6.0.1-45.18 (1)	H6.0.1-45.18 (2)	18	145-155	300	3,00
H6.0.1-45.19 (1)	H6.0.1-45.19 (2)	19	162-170	300	3,00
H6.0.1-45.20 (1)	H6.0.1-45.20 (2)	20	195-205	300	3,00
H6.0.1-45.21 (1)	H6.0.1-45.21 (2)	21	207-219	300	3,00
H6.0.1-45.22 (1)	H6.0.1-45.22 (2)	22	248-255	300	3,00
H6.0.1-45.23 (1)	H6.0.1-45.23 (2)	23	260-274	300	3,00

Согласовано

Взам.инв.№

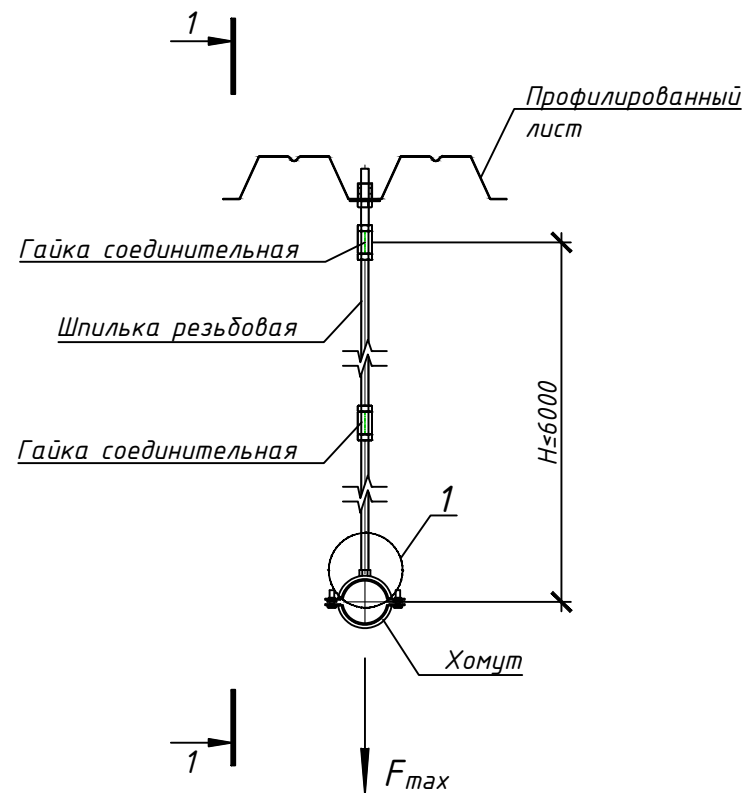
Подп. и дата

Инв.№подл.

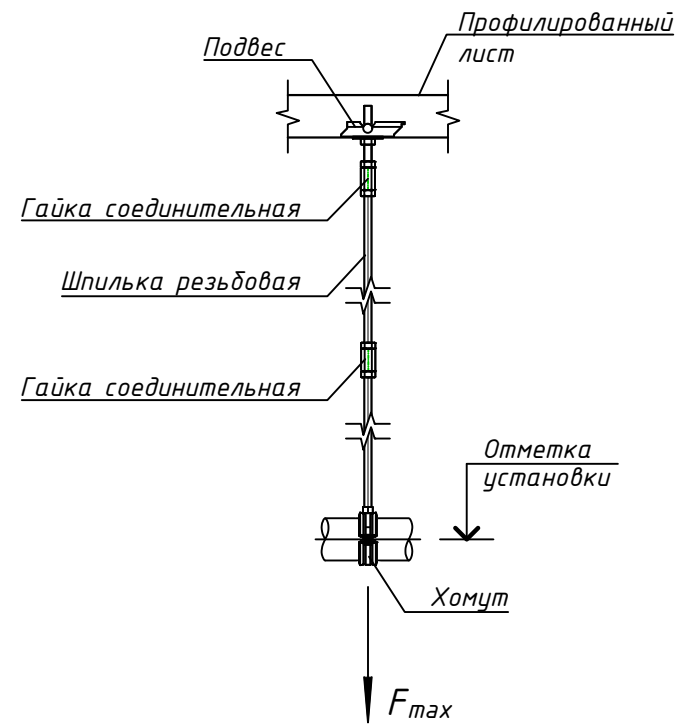
Изм.	Нуч.	Лист	Ндок.	Подпись	Дата	<b>H6.0.1-45</b>	Лист
							2

# Н6.0.1-46

Исполнение 1-23

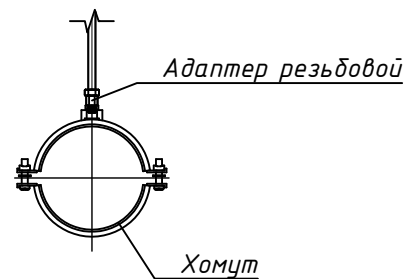


Разрез 1-1




1

Исполнение 16-23



1. Опора предназначена для работы в неагрессивной/слабоагрессивной среде по СП 28.13330.
2. Максимальное расстояние между креплениями трубопроводов принимать по нормативам, но не более расстояния указанного на листе 2.4 и с учетом несущей способности опоры.
3. Крепление разработано для монтажа в "Профили стальные листовые гнутые с трапециевидными гофрами для строительства" по ГОСТ 24045-2016 либо аналогичные.
4. При необходимости дополнительно загерметизировать крепежные отверстия.
5. Монтаж крепления возможен при толщине профилированного листа  $t > 0,63$  мм.
6. Рекомендуемая максимальная нагрузка на подвес: для настилов с высотой гофры 57 мм и менее - 0,6 кН, для настилов с высотой гофры более 57 мм - 0,8 кН.
7. Профилированный лист необходимо проверять на дополнительную нагрузку от креплений по двум предельным состояниям.
8. Диаметр отверстия в профилированном листе для установки подвеса MF-SKD M8 - 22 мм, MF-SKD M10 - 25 мм.
9. Гайку соединительную M8x25, M10x30, M12x40 и контргайки для нее устанавливать при высоте подвеса H более 3 м.
10. Длину мерных элементов уточнить по месту монтажа.
11. Смотреть совместно с листом 2.

# Н6.0.1-46

Изм	Лист	N документа	Подпись	Дата	Крепление горизонтального трубопровода к профилированному листу	Стадия	Масса	Масштаб
Разраб.		Кдиргалиева		10.23		И	см. табл	1:10
Проверил		Свентий		10.23				
					Лист 1	Листов 2		
Сборочный чертеж								

Согласовано

Взам. инв. №

Подп. и дата

Инв. №подл.

Согласовано			
Инв. №подл.	Подп. и дата	Взам. инв. №	

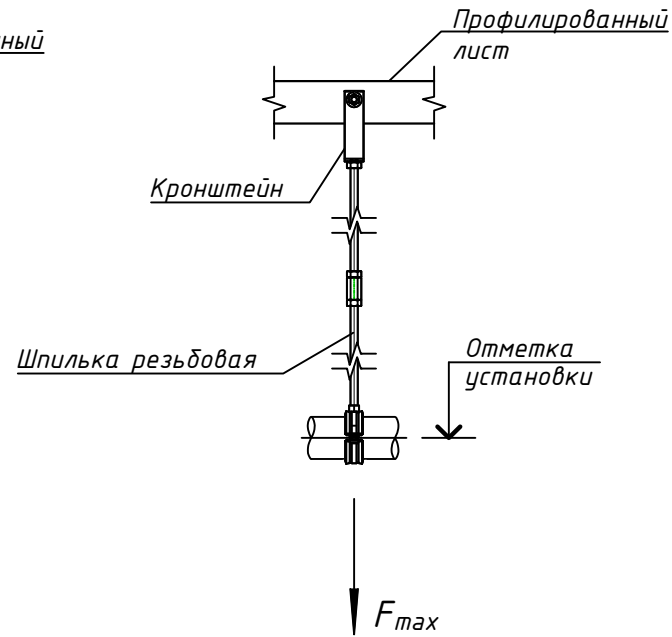
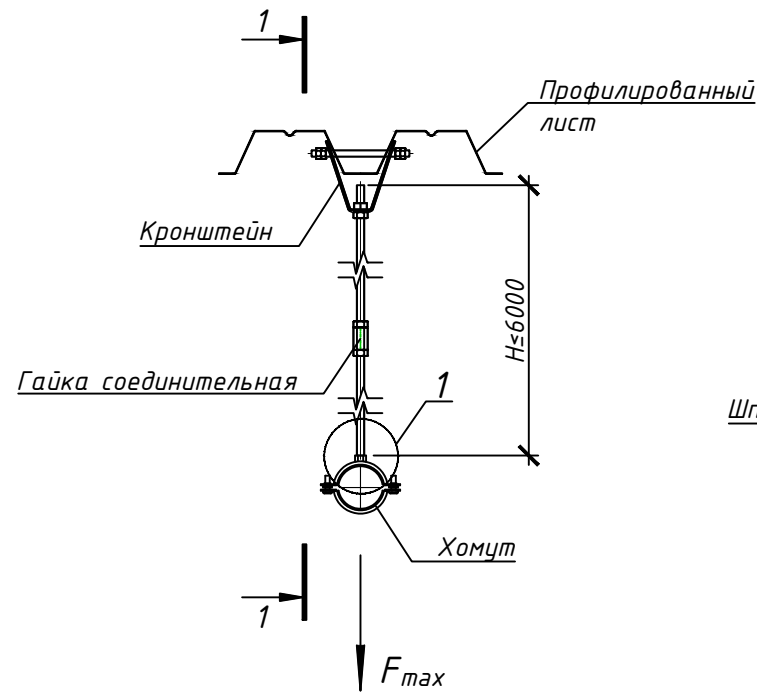
Наименование	Исполнение	Диапазон диаметров Dн, мм	Максимальная вертикальная нагрузка на хомут Fmax, кН
H6.0.1-46.1	1	11-15	0,60
H6.0.1-46.2	2	16-19	0,60
H6.0.1-46.3	3	20-24	0,60
H6.0.1-46.4	4	25-28	0,60
H6.0.1-46.5	5	32-35	0,60
H6.0.1-46.6	6	39-46	0,60
H6.0.1-46.7	7	48-53	0,60
H6.0.1-46.8	8	53-58	0,6/0,8
H6.0.1-46.9	9	60-65	0,6/0,8
H6.0.1-46.10	10	67-71	0,6/0,8
H6.0.1-46.11	11	74-80	0,6/0,8
H6.0.1-46.12	12	81-86	0,6/0,8
H6.0.1-46.13	13	88-94	0,6/0,8
H6.0.1-46.14	14	99-105	0,6/0,8
H6.0.1-46.15	15	108-116	0,6/0,8
H6.0.1-46.16	16	120-130	0,6/0,8
H6.0.1-46.17	17	135-143	0,6/0,8
H6.0.1-46.18	18	145-155	0,6/0,8
H6.0.1-46.19	19	162-170	0,6/0,8
H6.0.1-46.20	20	195-205	0,6/0,8
H6.0.1-46.21	21	207-219	0,6/0,8
H6.0.1-46.22	22	248-255	0,6/0,8
H6.0.1-46.23	23	260-274	0,6/0,8

							<b>H6.0.1-46</b>	Лист
								2
Изм.	Нуч.	Лист	Ндок.	Подпись	Дата			

# Н6.0.1-47

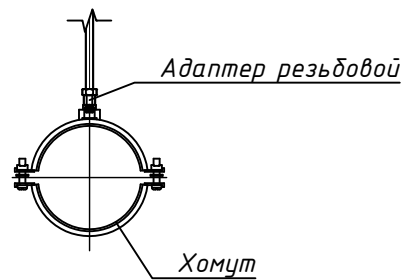
Исполнение 1-23

Разрез 1-1



1

Исполнение 16-23



1. Опора предназначена для работы в неагрессивной/слабоагрессивной среде по СП 28.13330.
2. Максимальное расстояние между креплениями трубопроводов принимать по нормативам, но не более расстояния указанного на листе 2.4 и с учетом несущей способности опоры.
3. Крепление разработано для монтажа в "Профили стальные листовые гнутые с трапециевидными гофрами для строительства" по ГОСТ 24045-2016 либо аналогичные.
4. При необходимости дополнительно загерметизировать крепежные отверстия.
5. Монтаж крепления возможен при толщине профилированного листа  $t > 0,63$  мм.
6. Рекомендуемая максимальная нагрузка на подвес: для настилов с высотой гофры 57 мм и менее - 0,6 кН, для настилов с высотой гофры более 57 мм - 0,8 кН.
7. Профилированный лист необходимо проверять на дополнительную нагрузку от креплений по двум предельным состояниям.
8. Диаметр отверстия в профилированном листе для установки подвеса MF-SKD M8 - 22 мм, MF-SKD M10 - 25 мм.
9. Гайку соединительную M8x25, M10x30, M12x40 и контргайки для нее устанавливать при высоте подвеса H более 3 м.
10. Длину мерных элементов уточнить по месту монтажа.
11. Смотреть совместно с листом 2.

Согласовано	
Взам. инв. №	
Подп. и дата	
Инв. №подл.	

					<b>Н6.0.1-47</b>			
Изм	Лист	N документа	Подпись	Дата	Крепление горизонтального трубопровода к профилированному листу	Стадия	Масса	Масштаб
Разраб.		Кдиргалиева		10.23		И	см. табл	1:10
Проверил		Свентий		10.23		Лист 1	Листов 2	
Сборочный чертеж								

Согласовано		

Взам.инв.№	
------------	--

Подп. и дата	
--------------	--

Инв.№подл.	
------------	--

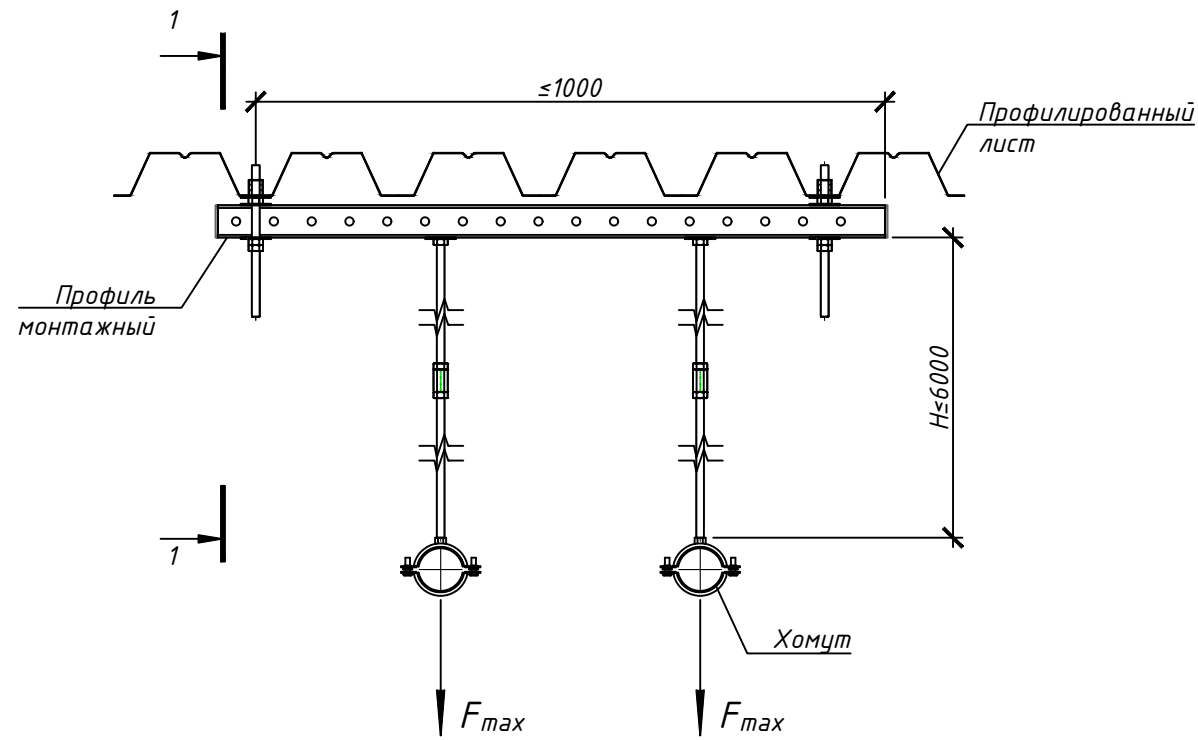
Наименование	Исполнение	Диапазон диаметров Dн, мм	Максимальная вертикальная нагрузка на хомут Fmax, кН
H6.0.1-47.1	1	11-15	0,60
H6.0.1-47.2	2	16-19	0,60
H6.0.1-47.3	3	20-24	0,60
H6.0.1-47.4	4	25-28	0,60
H6.0.1-47.5	5	32-35	0,60
H6.0.1-47.6	6	39-46	0,60
H6.0.1-47.7	7	48-53	0,60
H6.0.1-47.8	8	53-58	0,6/0,8
H6.0.1-47.9	9	60-65	0,6/0,8
H6.0.1-47.10	10	67-71	0,6/0,8
H6.0.1-47.11	11	74-80	0,6/0,8
H6.0.1-47.12	12	81-86	0,6/0,8
H6.0.1-47.13	13	88-94	0,6/0,8
H6.0.1-47.14	14	99-105	0,6/0,8
H6.0.1-47.15	15	108-116	0,6/0,8
H6.0.1-47.16	16	120-130	0,6/0,8
H6.0.1-47.17	17	135-143	0,6/0,8
H6.0.1-47.18	18	145-155	0,6/0,8
H6.0.1-47.19	19	162-170	0,6/0,8
H6.0.1-47.20	20	195-205	0,6/0,8
H6.0.1-47.21	21	207-219	0,6/0,8
H6.0.1-47.22	22	248-255	0,6/0,8
H6.0.1-47.23	23	260-274	0,6/0,8

Изм.	Нуч.	Лист	Ндок.	Подпись	Дата

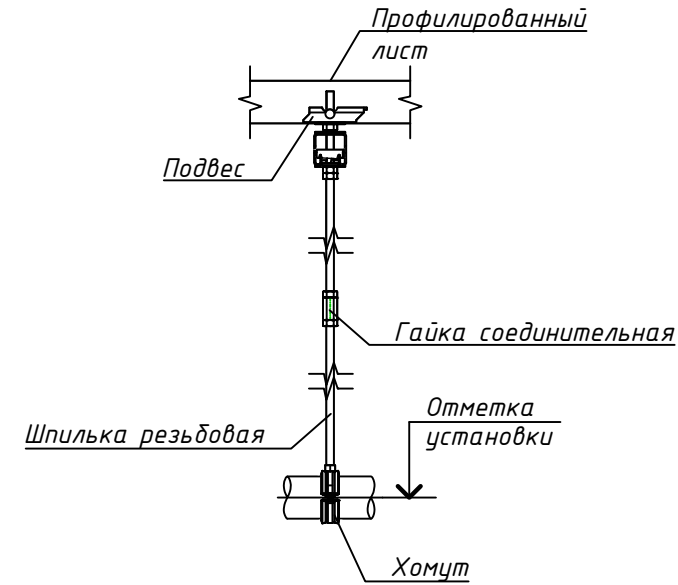
H6.0.1-47		Лист
		2



Н6.0.1-48  
Исполнение 1-23



Разрез 1-1



1. Опора предназначена для работы в неагрессивной/слабоагрессивной среде по СП 28.13330.
2. Максимальное расстояние между креплениями трубопроводов принимать по нормативам, но не более расстояния указанного на листе 2.4 и с учетом несущей способности опоры.
3. Крепление разработано для монтажа в "Профили стальные листовые гнутые с трапециевидными гофрами для строительства" по ГОСТ 24045-2016 либо аналогичные.
4. При необходимости дополнительно загерметизировать крепежные отверстия.
5. Монтаж крепления возможен при толщине профилированного листа  $t > 0,63$  мм.
6. Рекомендуемая максимальная нагрузка на подвес: для настилов с высотой гофры 57 мм и менее - 0,6 кН, для настилов с высотой гофры более 57 мм - 0,8 кН.
7. Профилированный лист необходимо проверять на дополнительную нагрузку от креплений по двум предельным состояниям.
8. Диаметр отверстия в профилированном листе для установки подвеса MF-SKD M8 - 22 мм, MF-SKD M10 - 25 мм.
9. Гайку соединительную M8x25, M10x30, M12x40 и контргайки для нее устанавливать при высоте подвеса H более 3 м.
10. Длину мерных элементов уточнить по месту монтажа.
11. Смотреть совместно с листом 2.

Согласовано			
Взам. инв. №			
Подп. и дата			
Инв. №подл.			

					<b>Н6.0.1-48</b>			
Изм	Лист	N документа	Подпись	Дата	Крепление двух горизонтальных труб к профилированному листу	Стадия	Масса	Масштаб
Разраб.		Кдиргалиева		10.23		И	см. табл	1:10
Проверил		Свентий		10.23		Лист 1	Листов 2	
Сборочный чертеж								

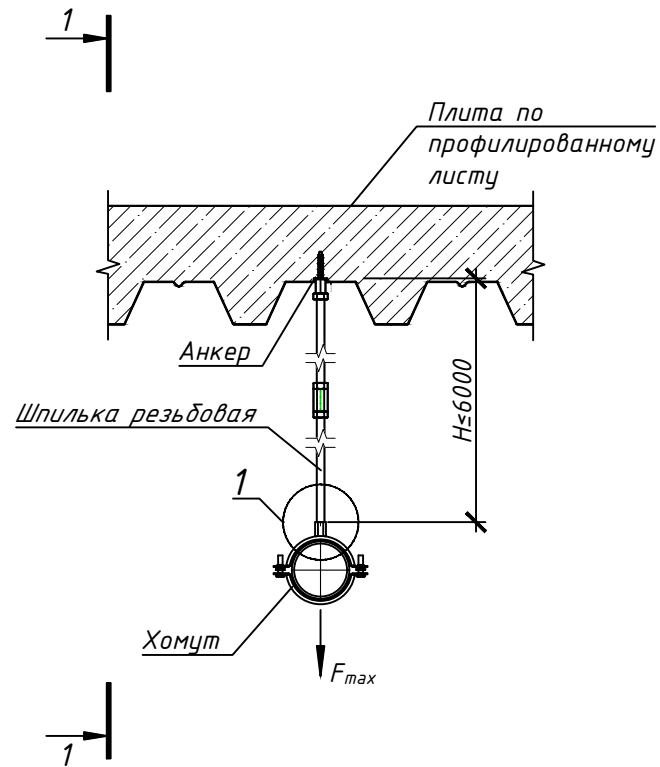
Согласовано			
Инв.№подл.	Взам.инв.№	Подп. и дата	

<i>Наименование</i>	<i>Исполнение</i>	<i>Диапазон диаметров Dн, мм</i>	<i>Максимальная вертикальная нагрузка на хомут Fmax, кН</i>
H6.0.1-48.1	1	11-15	0,60
H6.0.1-48.2	2	16-19	0,60
H6.0.1-48.3	3	20-24	0,60
H6.0.1-48.4	4	25-28	0,60
H6.0.1-48.5	5	32-35	0,60
H6.0.1-48.6	6	39-46	0,60
H6.0.1-48.7	7	48-53	0,60
H6.0.1-48.8	8	53-58	0,6/0,8
H6.0.1-48.9	9	60-65	0,6/0,8
H6.0.1-48.10	10	67-71	0,6/0,8
H6.0.1-48.11	11	74-80	0,6/0,8
H6.0.1-48.12	12	81-86	0,6/0,8
H6.0.1-48.13	13	88-94	0,6/0,8
H6.0.1-48.14	14	99-105	0,6/0,8
H6.0.1-48.15	15	108-116	0,6/0,8
H6.0.1-48.16	16	120-130	0,6/0,8
H6.0.1-48.17	17	135-143	0,6/0,8
H6.0.1-48.18	18	145-155	0,6/0,8
H6.0.1-48.19	19	162-170	0,6/0,8
H6.0.1-48.20	20	195-205	0,6/0,8
H6.0.1-48.21	21	207-219	0,6/0,8
H6.0.1-48.22	22	248-255	0,6/0,8
H6.0.1-48.23	23	260-274	0,6/0,8

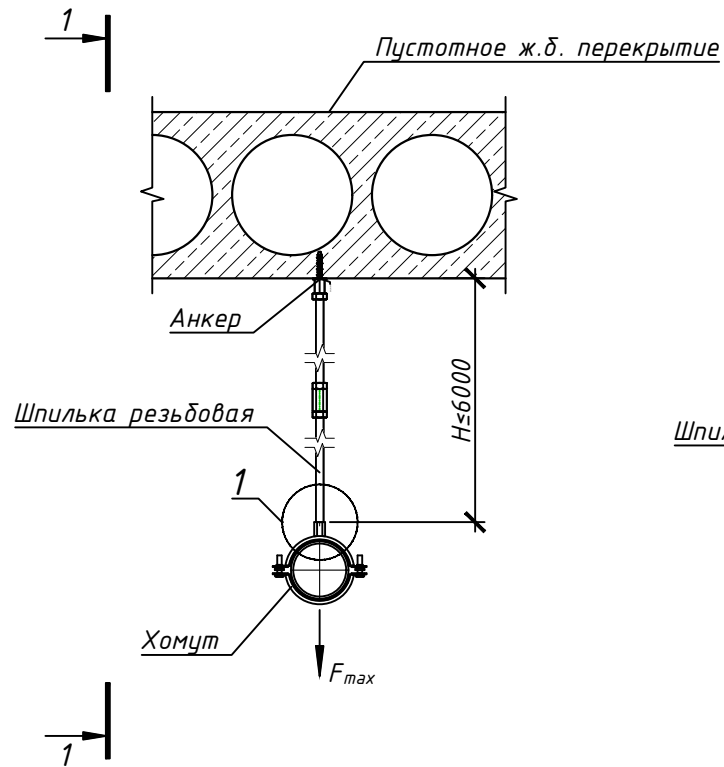
						<b>H6.0.1-48</b>	Лист
<i>Изм.</i>	<i>Нуч.</i>	<i>Лист</i>	<i>Ндок.</i>	<i>Подпись</i>	<i>Дата</i>		2

# НБ.0.1-49

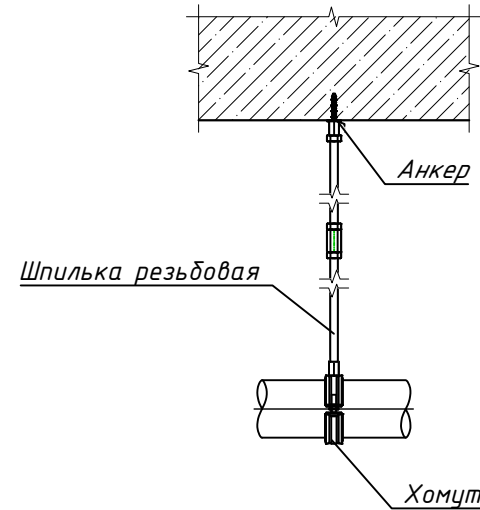
Исполнение 1-23  
Вариант 1



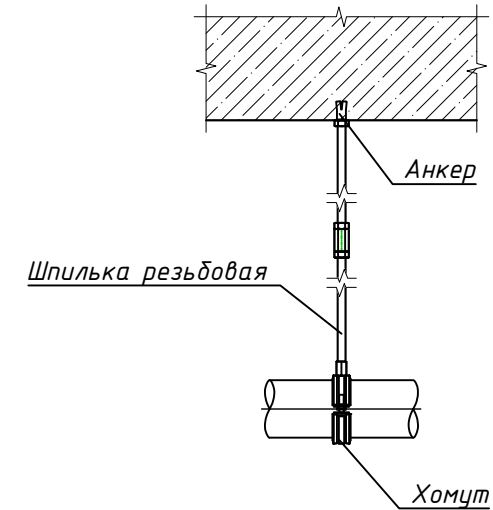
Исполнение 1-23  
Вариант 1



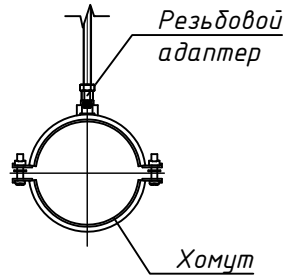
Разрез 1-1



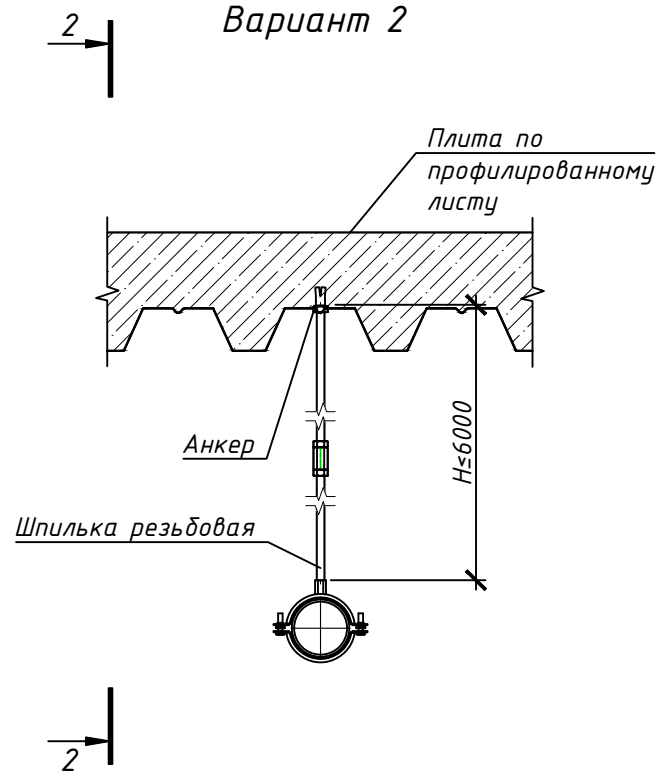
Разрез 2-2



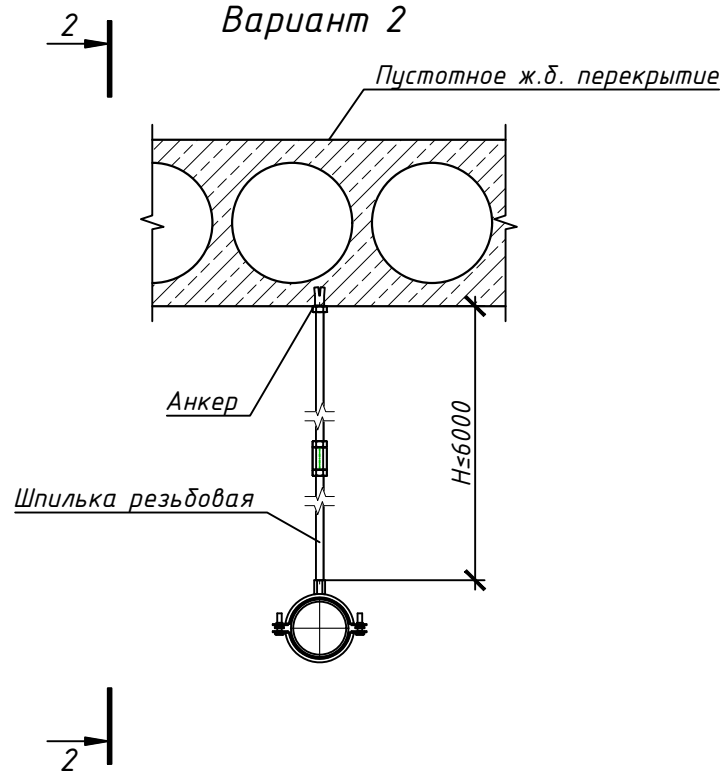
1  
Вариант 1  
Исполнение 16-23



Исполнение 1-23  
Вариант 2



Исполнение 1-23  
Вариант 2



Вариант 1 - Используется анкер HUS-I 6x35 M8/M10  
Вариант 2 - Используется анкер забивной НКД M8x25, M10x25, M12x25

1. Опора предназначена для работы в неагрессивной/слабоагрессивной среде по СП 28.13330.
2. Максимальное расстояние между креплениями трубопроводов принимать по нормативам, но не более расстояния указанного на листе 2.4 и с учетом несущей способности опоры.
3. Крепление разработано для монтажа в пустотные плиты и монолитные перекрытия выполненные по несъемной опалубке из профилированного стального листа.
4. Крепление в монолитные перекрытия по несъемной опалубке из профилированного стального листа выполнять в верхнюю часть волны.
5. Минимальное количество точек крепления 3.
6. Перекрытие необходимо проверять на дополнительную нагрузку от креплений по двум предельным состояниям.
7. Длину мерных элементов уточнить по месту монтажа.
8. Смотреть совместно с листом 2.

# НБ.0.1-49

Изм	Лист	N документа	Подпись	Дата	Крепление горизонтального трубопровода к пустотной ж.б. плите/плите по профилированному листу	Стадия	Масса	Масштаб
Разраб.		Кдиргалиева		10.23		И	см. табл	1:10
Проверил		Свентий		10.23		Лист 1	Листов 2	
					Сборочный чертёж			

Согласовано	
Взам. инв. №	
Подп. и дата	
Инв. №подл.	

<i>Наименование Вариант 1</i>	<i>Наименование Вариант 2</i>	<i>Исполнение</i>	<i>Диапазон диаметров Dн, мм</i>	<i>Максимальная вертикальная нагрузка на хомут Fmax, кН</i>
<i>H6.0.1-49.1 (1)</i>	<i>H6.0.1-49.1 (2)</i>	<i>1</i>	<i>11-15</i>	<i>0,60</i>
<i>H6.0.1-49.2 (1)</i>	<i>H6.0.1-49.2 (2)</i>	<i>2</i>	<i>16-19</i>	<i>0,60</i>
<i>H6.0.1-49.3 (1)</i>	<i>H6.0.1-49.3 (2)</i>	<i>3</i>	<i>20-24</i>	<i>0,60</i>
<i>H6.0.1-49.4 (1)</i>	<i>H6.0.1-49.4 (2)</i>	<i>4</i>	<i>25-28</i>	<i>0,60</i>
<i>H6.0.1-49.5 (1)</i>	<i>H6.0.1-49.5 (2)</i>	<i>5</i>	<i>32-35</i>	<i>0,60</i>
<i>H6.0.1-49.6 (1)</i>	<i>H6.0.1-49.6 (2)</i>	<i>6</i>	<i>39-46</i>	<i>0,60</i>
<i>H6.0.1-49.7 (1)</i>	<i>H6.0.1-49.7 (2)</i>	<i>7</i>	<i>48-53</i>	<i>0,60</i>
<i>H6.0.1-49.8 (1)</i>	<i>H6.0.1-49.8 (2)</i>	<i>8</i>	<i>53-58</i>	<i>0,90</i>
<i>H6.0.1-49.9 (1)</i>	<i>H6.0.1-49.9 (2)</i>	<i>9</i>	<i>60-65</i>	<i>0,90</i>
<i>H6.0.1-49.10 (1)</i>	<i>H6.0.1-49.10 (2)</i>	<i>10</i>	<i>67-71</i>	<i>0,90</i>
<i>H6.0.1-49.11 (1)</i>	<i>H6.0.1-49.11 (2)</i>	<i>11</i>	<i>74-80</i>	<i>0,90</i>
<i>H6.0.1-49.12 (1)</i>	<i>H6.0.1-49.12 (2)</i>	<i>12</i>	<i>81-86</i>	<i>0,90</i>
<i>H6.0.1-49.13 (1)</i>	<i>H6.0.1-49.13 (2)</i>	<i>13</i>	<i>88-94</i>	<i>0,90</i>
<i>H6.0.1-49.14 (1)</i>	<i>H6.0.1-49.14 (2)</i>	<i>14</i>	<i>99-105</i>	<i>1,00</i>
<i>H6.0.1-49.15 (1)</i>	<i>H6.0.1-49.15 (2)</i>	<i>15</i>	<i>108-116</i>	<i>1,00</i>
<i>H6.0.1-49.16 (1)</i>	<i>H6.0.1-49.16 (2)</i>	<i>16</i>	<i>120-130</i>	<i>1,50</i>
<i>H6.0.1-49.17 (1)</i>	<i>H6.0.1-49.17 (2)</i>	<i>17</i>	<i>135-143</i>	<i>1,50</i>
<i>H6.0.1-49.18 (1)</i>	<i>H6.0.1-49.18 (2)</i>	<i>18</i>	<i>145-155</i>	<i>1,50</i>
<i>H6.0.1-49.19 (1)</i>	<i>H6.0.1-49.19 (2)</i>	<i>19</i>	<i>162-170</i>	<i>1,50</i>
<i>H6.0.1-49.20 (1)</i>	<i>H6.0.1-49.20 (2)</i>	<i>20</i>	<i>195-205</i>	<i>2,00</i>
<i>H6.0.1-49.21 (1)</i>	<i>H6.0.1-49.21 (2)</i>	<i>21</i>	<i>207-219</i>	<i>2,00</i>
<i>H6.0.1-49.22 (1)</i>	<i>H6.0.1-49.22 (2)</i>	<i>22</i>	<i>248-255</i>	<i>2,00</i>
<i>H6.0.1-49.23 (1)</i>	<i>H6.0.1-49.23 (2)</i>	<i>23</i>	<i>260-274</i>	<i>2,00</i>

Согласовано		

Взам.инв.№

Подп. и дата

Инв.№подл.

<i>Изм.</i>	<i>Нуч.</i>	<i>Лист</i>	<i>Ндок.</i>	<i>Подпись</i>	<i>Дата</i>

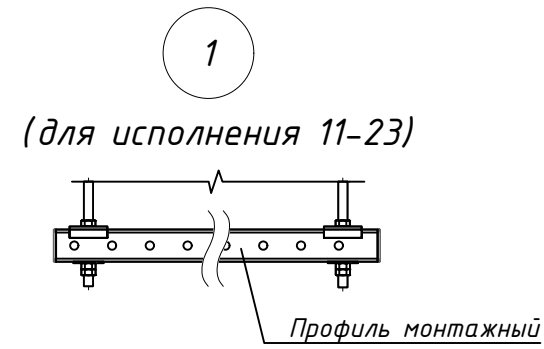
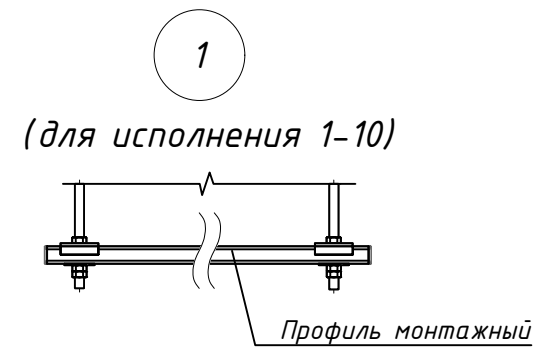
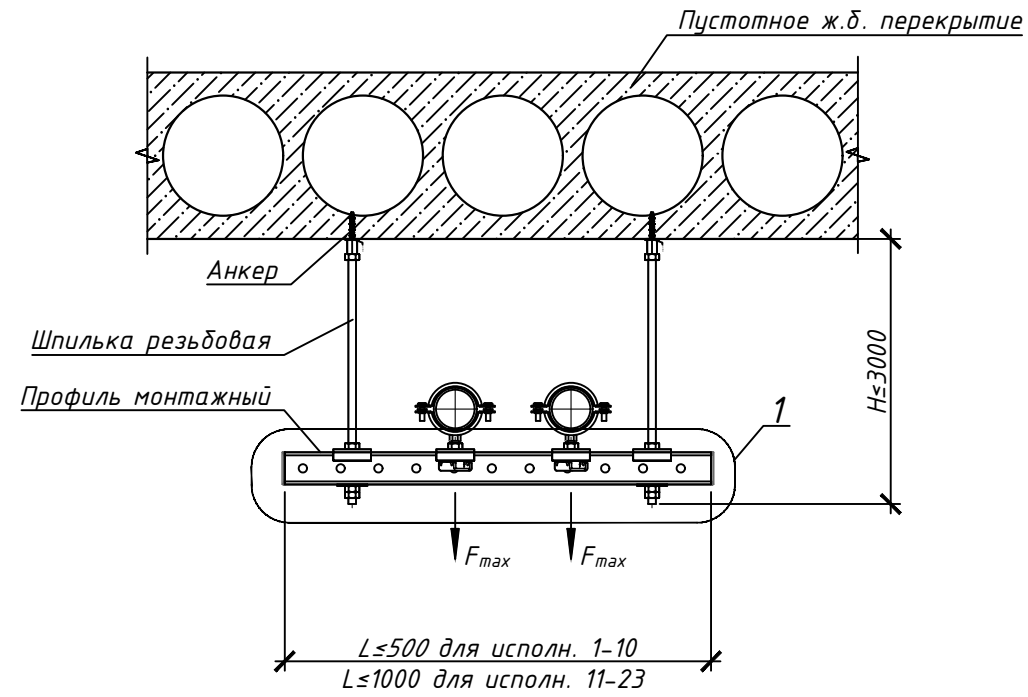
**H6.0.1-49**

Лист

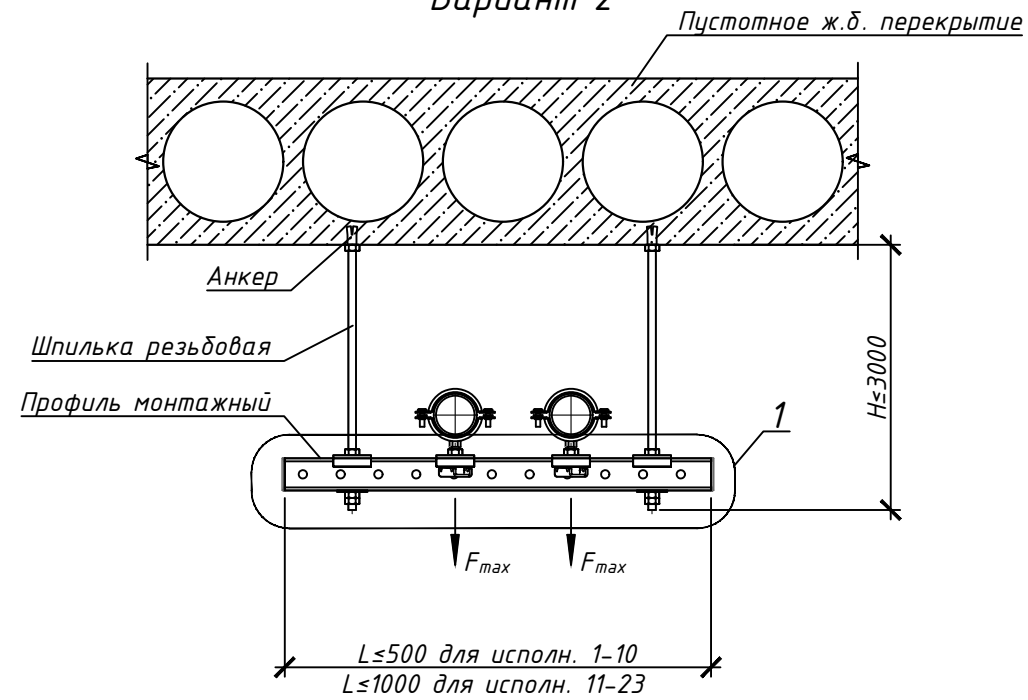
2

# Н6.0.1-50

Исполнение 1-23  
Вариант 1



Исполнение 1-23  
Вариант 2



Вариант 1 - Используется анкер HUS-1 6x35 M8/M10

Вариант 2 - Используется анкер забивной НКД M8x25, M10x25, M12x25

1. Опора предназначена для работы в неагрессивной/слабоагрессивной среде по СП 28.13330.
2. Максимальное расстояние между креплениями трубопроводов принимать по нормативам, но не более расстояния указанного на листе 2.4 и с учетом несущей способности опоры.
3. Крепление разработано для монтажа в пустотные плиты и монолитные перекрытия выполненные по несъемной опалубке из профилированного стального листа.
4. Крепление в монолитные перекрытия по несъемной опалубке из профилированного стального листа выполнять в верхнюю часть волны.
5. Минимальное количество точек крепления 3.
6. Перекрытие необходимо проверять на дополнительную нагрузку от креплений по двум предельным состояниям.
7. Длину мерных элементов уточнить по месту монтажа.
8. Смотреть совместно с листами 2, 3.

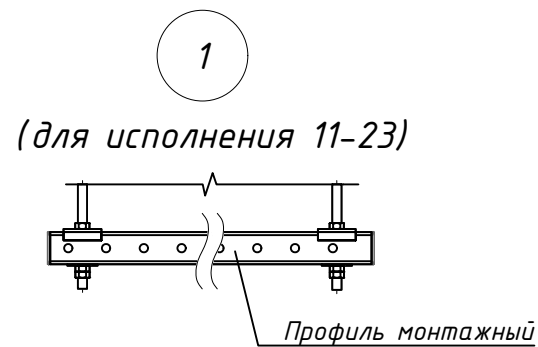
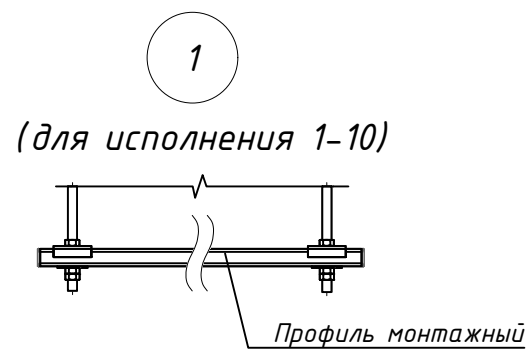
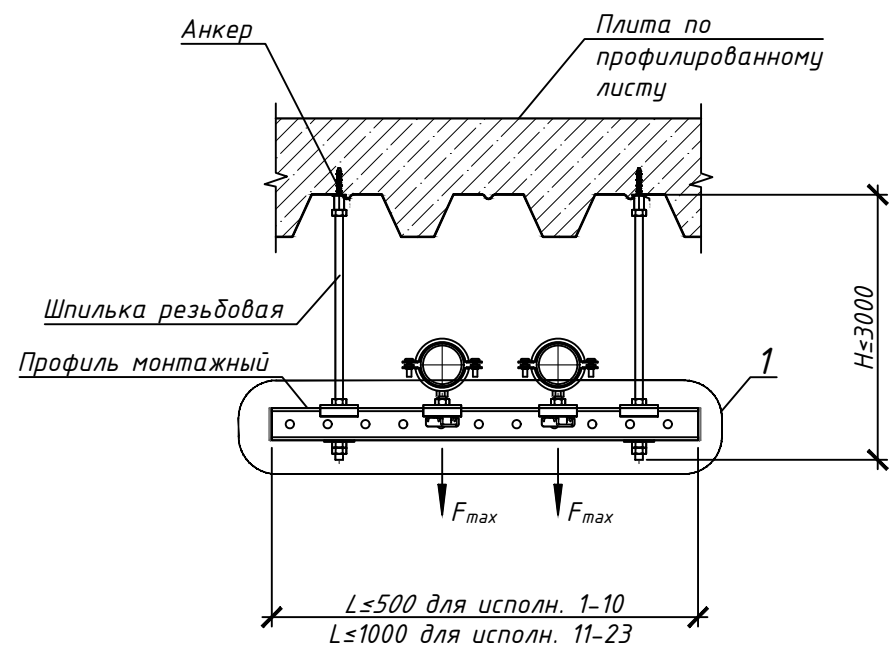
# Н6.0.1-50

Изм	Лист	N документа	Подпись	Дата	Крепление двух горизонтальных труб к пустотной ж.б. плите/плите по профилированному листу	Стадия	Масса	Масштаб
Разраб.		Кдиргалиева		10.23		И	см. табл	1:10
Проверил		Свентий		10.23				
					Лист 2	Листов 3		
Сборочный чертеж								

# Н6.0.1-50

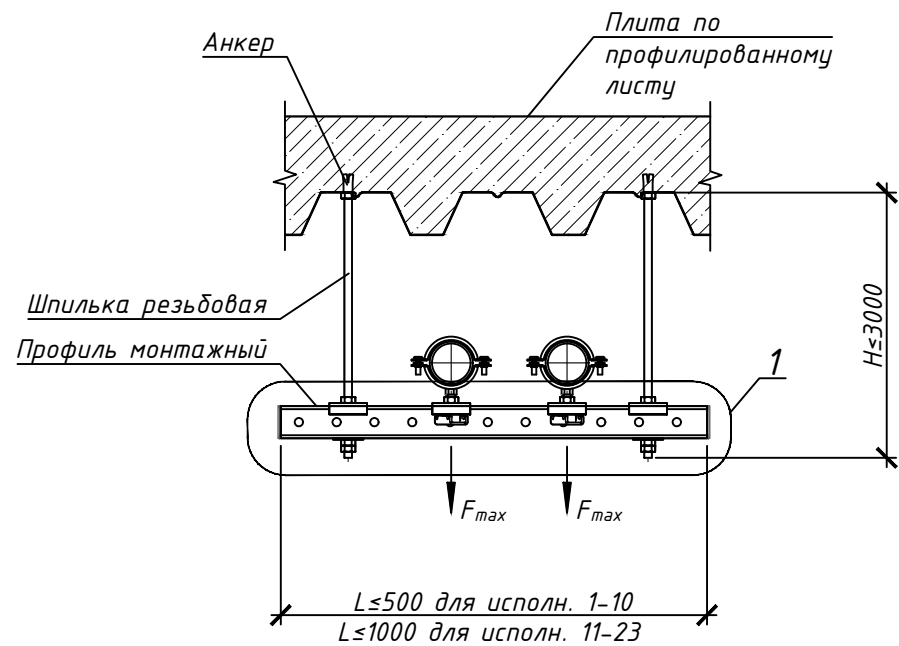
Исполнение 1-23

Вариант 1



Исполнение 1-23

Вариант 2



Вариант 1 - Используется анкер HUS-1 6x35 M8/M10

Вариант 2 - Используется анкер забивной НКД М8х25, М10х25, М12х25

1. Опора предназначена для работы в неагрессивной/слабоагрессивной среде по СП 28.13330.
2. Максимальное расстояние между креплениями трубопроводов принимать по нормативам, но не более расстояния указанного на листе 2.4 и с учетом несущей способности опоры.
3. Крепление разработано для монтажа в пустотные плиты и монолитные перекрытия выполненные по несъемной опалубке из профилированного стального листа.
4. Крепление в монолитные перекрытия по несъемной опалубке из профилированного стального листа выполнять в верхнюю часть волны.
5. Минимальное количество точек крепления 3.
6. Перекрытие необходимо проверять на дополнительную нагрузку от креплений по двум предельным состояниям.
7. Длину мерных элементов уточнить по месту монтажа.
8. Смотреть совместно с листами 1, 3.

# Н6.0.1-50

Изм	Лист	N документа	Подпись	Дата	Крепление двух горизонтальных труб к пустотной ж.б. плите/плите по профилированному листу	Стадия	Масса	Масштаб	
Разраб.		Кдиргалиева		10.23		И	см. табл	1:10	
Проверил		Свентий		10.23		Лист 2	Листов 3		
					Сборочный чертёж				

Согласовано

Взам. инв. №

Подп. и дата

Инв. №подл.

<i>Наименование Вариант 1</i>	<i>Наименование Вариант 2</i>	<i>Исполнение</i>	<i>Диапазон диаметров Dн, мм</i>	<i>Максимальная вертикальная нагрузка на хомут Fmax, кН</i>
<i>H6.0.1-50.1 (1)</i>	<i>H6.0.1-50.1 (2)</i>	<i>1</i>	<i>11-15</i>	<i>0,60</i>
<i>H6.0.1-50.2 (1)</i>	<i>H6.0.1-50.2 (2)</i>	<i>2</i>	<i>16-19</i>	<i>0,60</i>
<i>H6.0.1-50.3 (1)</i>	<i>H6.0.1-50.3 (2)</i>	<i>3</i>	<i>20-24</i>	<i>0,60</i>
<i>H6.0.1-50.4 (1)</i>	<i>H6.0.1-50.4 (2)</i>	<i>4</i>	<i>25-28</i>	<i>0,60</i>
<i>H6.0.1-50.5 (1)</i>	<i>H6.0.1-50.5 (2)</i>	<i>5</i>	<i>32-35</i>	<i>0,60</i>
<i>H6.0.1-50.6 (1)</i>	<i>H6.0.1-50.6 (2)</i>	<i>6</i>	<i>39-46</i>	<i>0,60</i>
<i>H6.0.1-50.7 (1)</i>	<i>H6.0.1-50.7 (2)</i>	<i>7</i>	<i>48-53</i>	<i>0,60</i>
<i>H6.0.1-50.8 (1)</i>	<i>H6.0.1-50.8 (2)</i>	<i>8</i>	<i>53-58</i>	<i>0,90</i>
<i>H6.0.1-50.9 (1)</i>	<i>H6.0.1-50.9 (2)</i>	<i>9</i>	<i>60-65</i>	<i>0,90</i>
<i>H6.0.1-50.10 (1)</i>	<i>H6.0.1-50.10 (2)</i>	<i>10</i>	<i>67-71</i>	<i>0,90</i>
<i>H6.0.1-50.11 (1)</i>	<i>H6.0.1-50.11 (2)</i>	<i>11</i>	<i>74-80</i>	<i>0,90</i>
<i>H6.0.1-50.12 (1)</i>	<i>H6.0.1-50.12 (2)</i>	<i>12</i>	<i>81-86</i>	<i>0,90</i>
<i>H6.0.1-50.13 (1)</i>	<i>H6.0.1-50.13 (2)</i>	<i>13</i>	<i>88-94</i>	<i>0,90</i>
<i>H6.0.1-50.14 (1)</i>	<i>H6.0.1-50.14 (2)</i>	<i>14</i>	<i>99-105</i>	<i>1,00</i>
<i>H6.0.1-50.15 (1)</i>	<i>H6.0.1-50.15 (2)</i>	<i>15</i>	<i>108-116</i>	<i>1,00</i>
<i>H6.0.1-50.16 (1)</i>	<i>H6.0.1-50.16 (2)</i>	<i>16</i>	<i>120-130</i>	<i>1,50</i>
<i>H6.0.1-50.17 (1)</i>	<i>H6.0.1-50.17 (2)</i>	<i>17</i>	<i>135-143</i>	<i>1,50</i>
<i>H6.0.1-50.18 (1)</i>	<i>H6.0.1-50.18 (2)</i>	<i>18</i>	<i>145-155</i>	<i>1,50</i>
<i>H6.0.1-50.19 (1)</i>	<i>H6.0.1-50.19 (2)</i>	<i>19</i>	<i>162-170</i>	<i>1,50</i>
<i>H6.0.1-50.20 (1)</i>	<i>H6.0.1-50.20 (2)</i>	<i>20</i>	<i>195-205</i>	<i>2,00</i>
<i>H6.0.1-50.21 (1)</i>	<i>H6.0.1-50.21 (2)</i>	<i>21</i>	<i>207-219</i>	<i>2,00</i>
<i>H6.0.1-50.22 (1)</i>	<i>H6.0.1-50.22 (2)</i>	<i>22</i>	<i>248-255</i>	<i>2,00</i>
<i>H6.0.1-50.23 (1)</i>	<i>H6.0.1-50.23 (2)</i>	<i>23</i>	<i>260-274</i>	<i>2,00</i>

Согласовано		

Взам.инв.№

Подп. и дата

Инв.№подл.

<i>Изм.</i>	<i>Нуч.</i>	<i>Лист</i>	<i>Ндок.</i>	<i>Подпись</i>	<i>Дата</i>

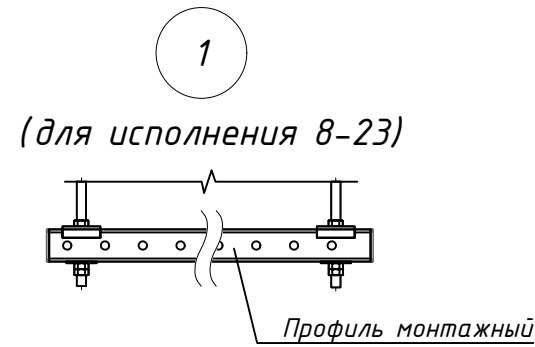
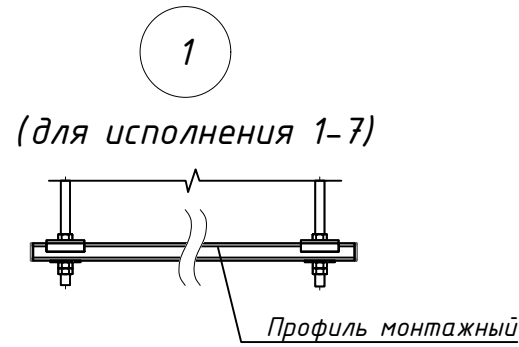
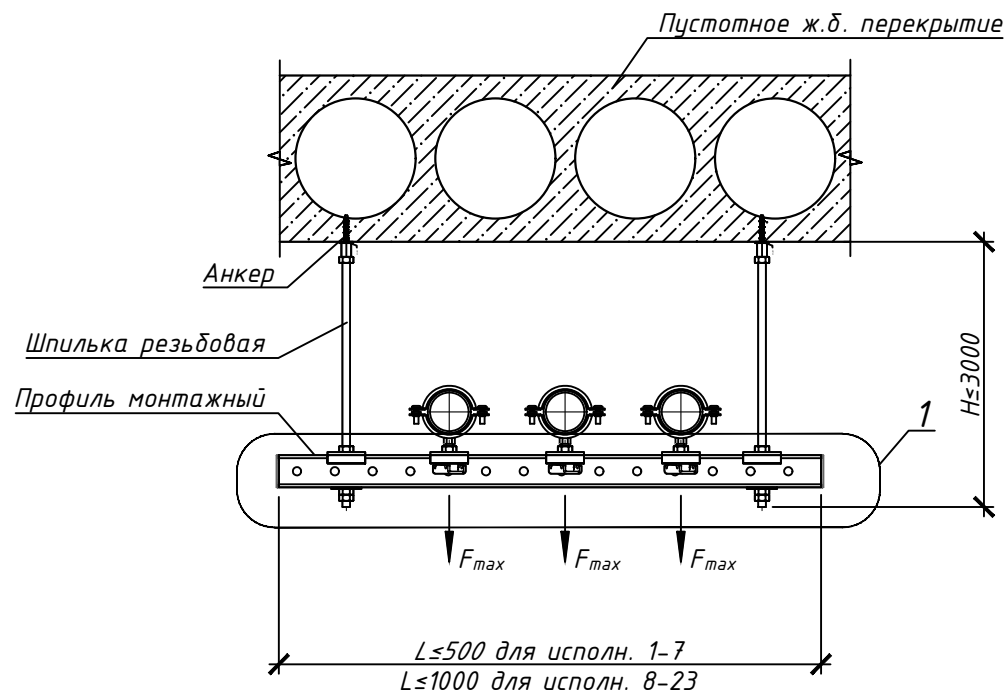
*H6.0.1-50*

*Лист*

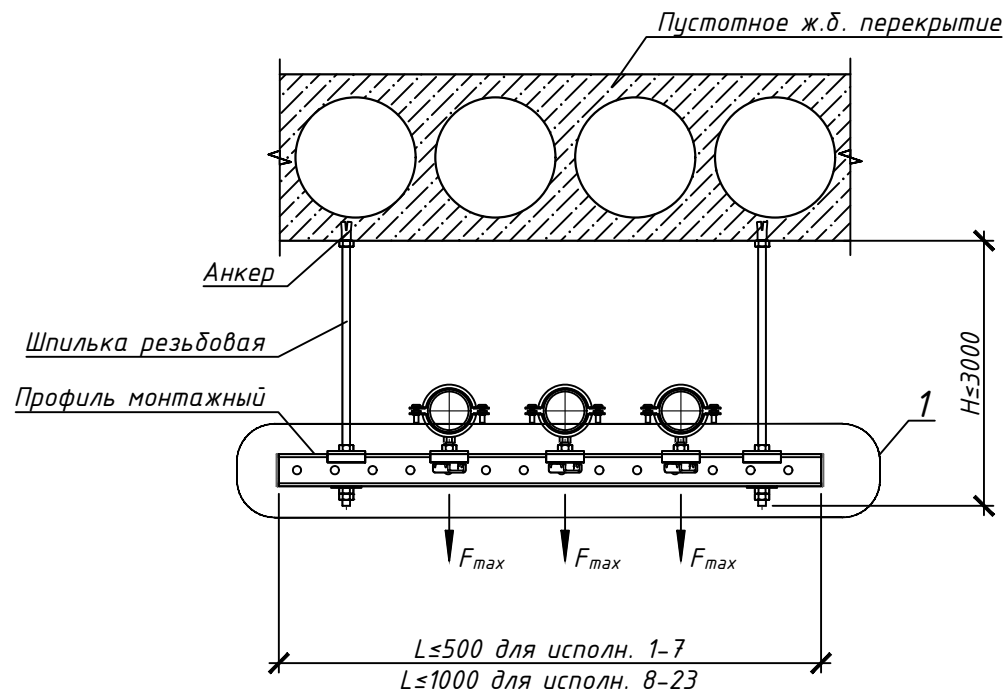
*3*

# Н6.0.1-51

Исполнение 1-23  
Вариант 1



Исполнение 1-23  
Вариант 2



Вариант 1 - Используется анкер HUS-1 6x35 M8/M10  
Вариант 2 - Используется анкер забивной НКД M8x25, M10x25, M12x25

1. Опора предназначена для работы в неагрессивной/слабоагрессивной среде по СП 28.13330.
2. Максимальное расстояние между креплениями трубопроводов принимать по нормативам, но не более расстояния указанного на листе 2.4 и с учетом несущей способности опоры.
3. Крепление разработано для монтажа в пустотные плиты и монолитные перекрытия выполненные по несъемной опалубке из профилированного стального листа.
4. Крепление в монолитные перекрытия по несъемной опалубке из профилированного стального листа выполнять в верхнюю часть волны.
5. Минимальное количество точек крепления 3.
6. Перекрытие необходимо проверять на дополнительную нагрузку от креплений по двум предельным состояниям.
7. Длину мерных элементов уточнить по месту монтажа.
8. Смотреть совместно с листами 2, 3.

## Н6.0.1-51

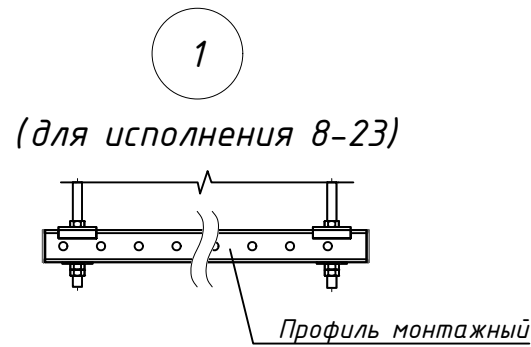
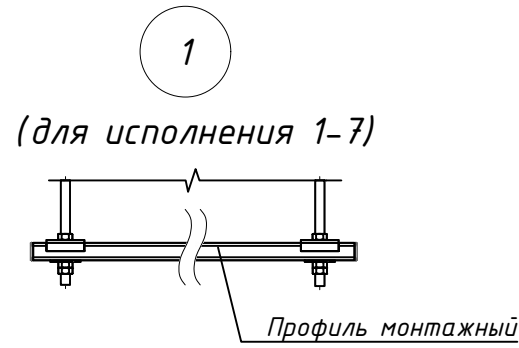
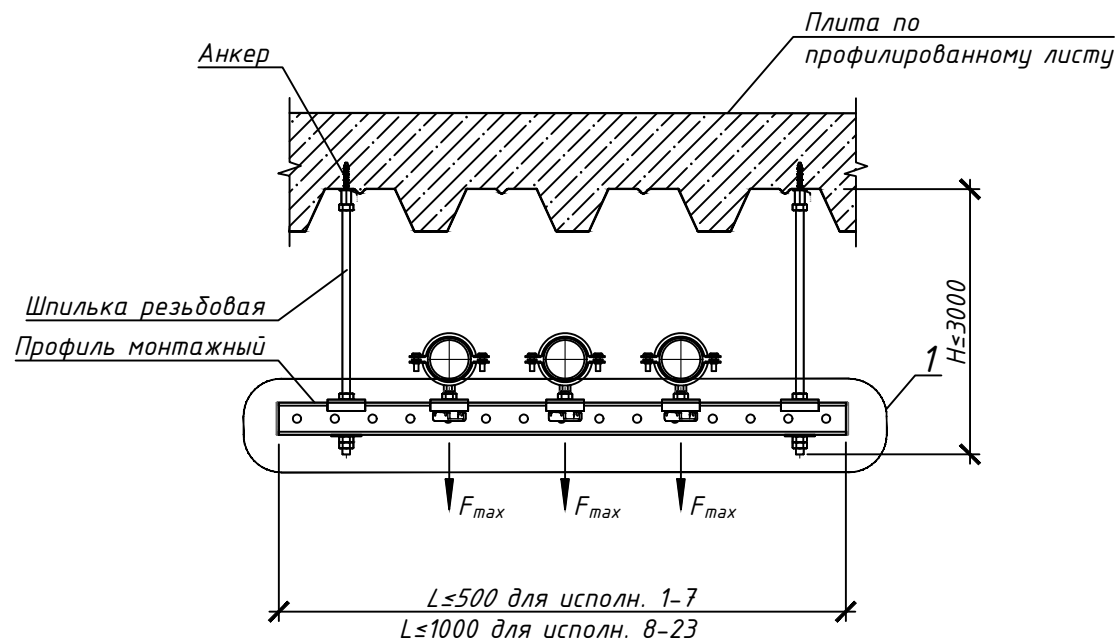
					Крепление трех горизонтальных труб к пустотной ж.б. плите/плите по профилированному листу	Стадия	Масса	Масштаб
Изм	Лист	N документа	Подпись	Дата		И	см. табл	1:10
Разраб.		Кдиргалиева		10.23		Лист 1	Листов 3	
Проверил		Свентий		10.23	Сборочный чертеж			

Согласовано	
Взам. инв. №	
Подп. и дата	
Инв. №подл.	

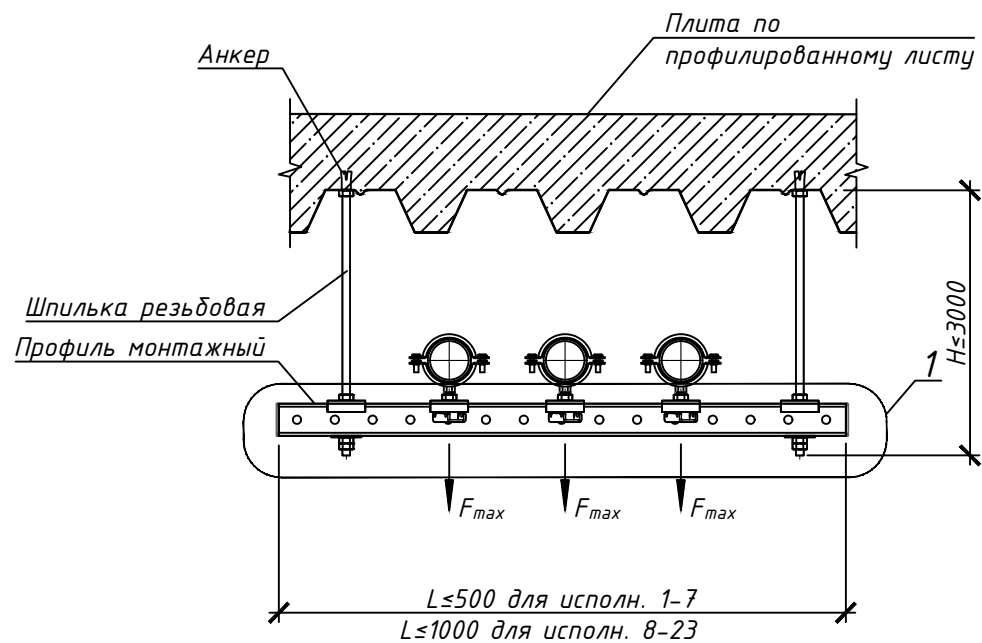


# Н6.0.1-51

Исполнение 1-23  
Вариант 1



Исполнение 1-23  
Вариант 2



Вариант 1 - Используется анкер HUS-I 6x35 M8/M10  
Вариант 2 - Используется анкер забивной НКД M8x25, M10x25, M12x25

- Опора предназначена для работы в неагрессивной/слабоагрессивной среде по СП 28.13330.
- Максимальное расстояние между креплениями трубопроводов принимать по нормативам, но не более расстояния указанного на листе 2.4 и с учетом несущей способности опоры.
- Крепление разработано для монтажа в пустотные плиты и монолитные перекрытия выполненные по несъемной опалубке из профилированного стального листа.
- Крепление в монолитные перекрытия по несъемной опалубке из профилированного стального листа выполнять в верхнюю часть волны.
- Минимальное количество точек крепления 3.
- Перекрытие необходимо проверять на дополнительную нагрузку от креплений по двум предельным состояниям.
- Длину мерных элементов уточнить по месту монтажа.
- Смотреть совместно с листами 1, 3.

# Н6.0.1-51

Изм	Лист	N документа	Подпись	Дата	Крепление трех горизонтальных труб к пустотной ж.б. плите/плите по профилированному листу	Стадия	Масса	Масштаб
Разраб.		Кдиргалиева		10.23		И	см. табл	1:10
Проверил		Свентий		10.23				
					Лист 2	Листов 3		
Сборочный чертёж								

Согласовано	
Взам. инв. №	
Подп. и дата	
Инв. №подл.	

<i>Наименование Вариант 1</i>	<i>Наименование Вариант 2</i>	<i>Исполнение</i>	<i>Диапазон диаметров Dн, мм</i>	<i>Максимальная вертикальная нагрузка на хомут Fmax, кН</i>
<i>H6.0.1-51.1 (1)</i>	<i>H6.0.1-51.1 (2)</i>	<i>1</i>	<i>11-15</i>	<i>0,60</i>
<i>H6.0.1-51.2 (1)</i>	<i>H6.0.1-51.2 (2)</i>	<i>2</i>	<i>16-19</i>	<i>0,60</i>
<i>H6.0.1-51.3 (1)</i>	<i>H6.0.1-51.3 (2)</i>	<i>3</i>	<i>20-24</i>	<i>0,60</i>
<i>H6.0.1-51.4 (1)</i>	<i>H6.0.1-51.4 (2)</i>	<i>4</i>	<i>25-28</i>	<i>0,60</i>
<i>H6.0.1-51.5 (1)</i>	<i>H6.0.1-51.5 (2)</i>	<i>5</i>	<i>32-35</i>	<i>0,60</i>
<i>H6.0.1-51.6 (1)</i>	<i>H6.0.1-51.6 (2)</i>	<i>6</i>	<i>39-46</i>	<i>0,60</i>
<i>H6.0.1-51.7 (1)</i>	<i>H6.0.1-51.7 (2)</i>	<i>7</i>	<i>48-53</i>	<i>0,60</i>
<i>H6.0.1-51.8 (1)</i>	<i>H6.0.1-51.8 (2)</i>	<i>8</i>	<i>53-58</i>	<i>0,90</i>
<i>H6.0.1-51.9 (1)</i>	<i>H6.0.1-51.9 (2)</i>	<i>9</i>	<i>60-65</i>	<i>0,90</i>
<i>H6.0.1-51.10 (1)</i>	<i>H6.0.1-51.10 (2)</i>	<i>10</i>	<i>67-71</i>	<i>0,90</i>
<i>H6.0.1-51.11 (1)</i>	<i>H6.0.1-51.11 (2)</i>	<i>11</i>	<i>74-80</i>	<i>0,90</i>
<i>H6.0.1-51.12 (1)</i>	<i>H6.0.1-51.12 (2)</i>	<i>12</i>	<i>81-86</i>	<i>0,90</i>
<i>H6.0.1-51.13 (1)</i>	<i>H6.0.1-51.13 (2)</i>	<i>13</i>	<i>88-94</i>	<i>0,90</i>
<i>H6.0.1-51.14 (1)</i>	<i>H6.0.1-51.14 (2)</i>	<i>14</i>	<i>99-105</i>	<i>1,00</i>
<i>H6.0.1-51.15 (1)</i>	<i>H6.0.1-51.15 (2)</i>	<i>15</i>	<i>108-116</i>	<i>1,00</i>
<i>H6.0.1-51.16 (1)</i>	<i>H6.0.1-51.16 (2)</i>	<i>16</i>	<i>120-130</i>	<i>1,30</i>
<i>H6.0.1-51.17 (1)</i>	<i>H6.0.1-51.17 (2)</i>	<i>17</i>	<i>135-143</i>	<i>1,30</i>
<i>H6.0.1-51.18 (1)</i>	<i>H6.0.1-51.18 (2)</i>	<i>18</i>	<i>145-155</i>	<i>1,30</i>
<i>H6.0.1-51.19 (1)</i>	<i>H6.0.1-51.19 (2)</i>	<i>19</i>	<i>162-170</i>	<i>1,30</i>
<i>H6.0.1-51.20 (1)</i>	<i>H6.0.1-51.20 (2)</i>	<i>20</i>	<i>195-205</i>	<i>1,30</i>
<i>H6.0.1-51.21 (1)</i>	<i>H6.0.1-51.21 (2)</i>	<i>21</i>	<i>207-219</i>	<i>1,30</i>
<i>H6.0.1-51.22 (1)</i>	<i>H6.0.1-51.22 (2)</i>	<i>22</i>	<i>248-255</i>	<i>1,30</i>
<i>H6.0.1-51.23 (1)</i>	<i>H6.0.1-51.23 (2)</i>	<i>23</i>	<i>260-274</i>	<i>1,30</i>

Согласовано		

Взам.инв.№

Подп. и дата

Инв.№подл.

<i>Изм.</i>	<i>Нуч.</i>	<i>Лист</i>	<i>Ндок.</i>	<i>Подпись</i>	<i>Дата</i>

*H6.0.1-51*

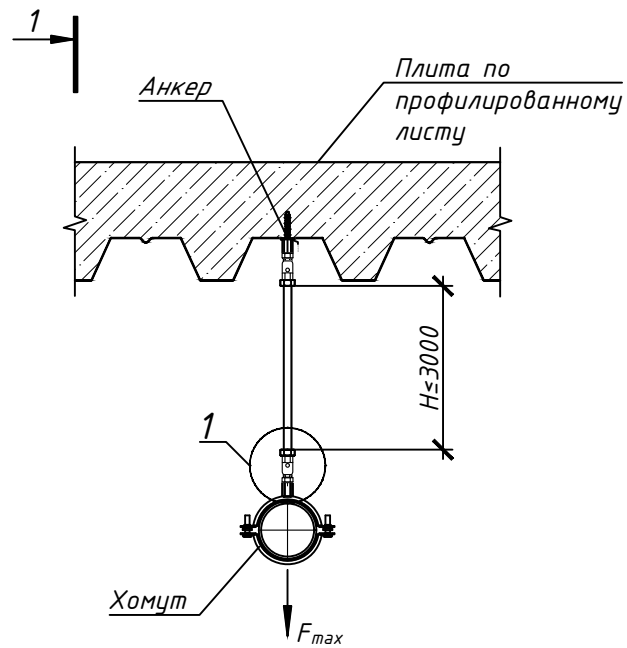
*Лист*

*3*

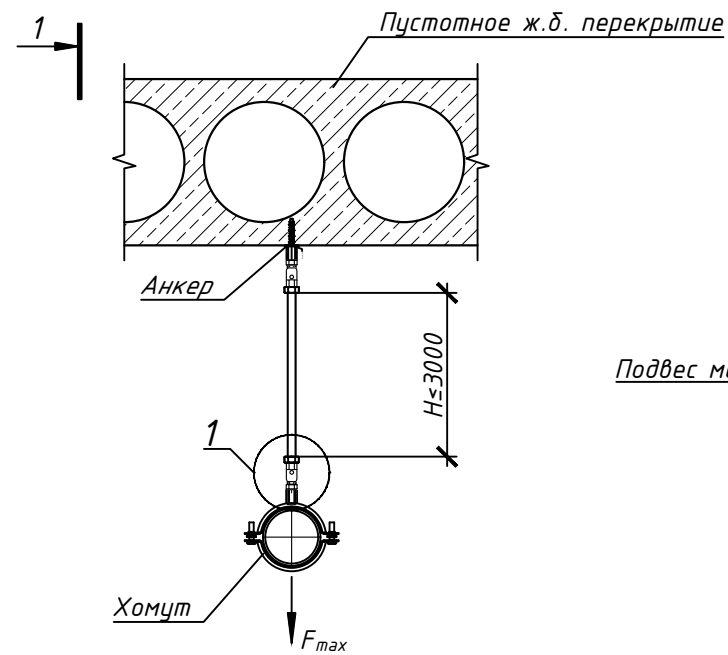
*Формат А4*

# Н6.0.1-52

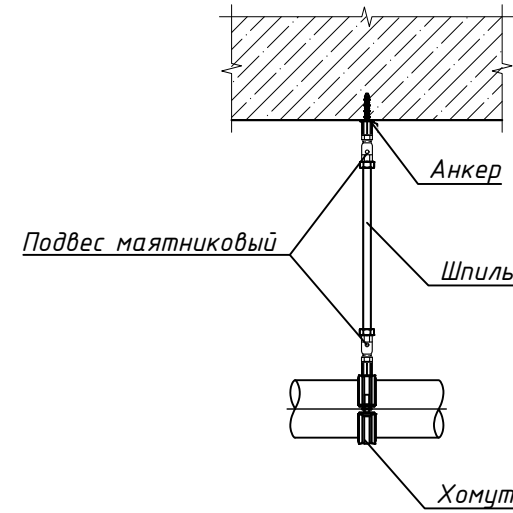
Исполнение 1-23  
Вариант 1



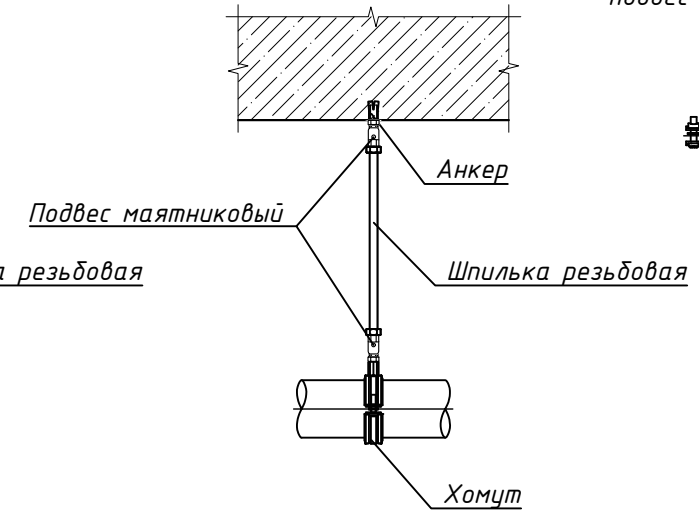
Исполнение 1-23  
Вариант 1



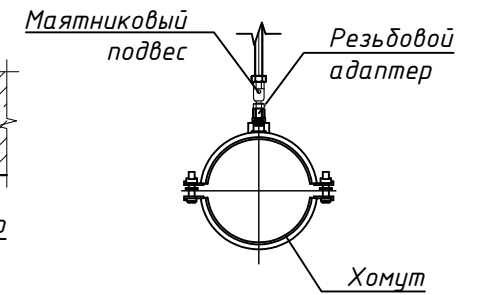
Разрез 1-1



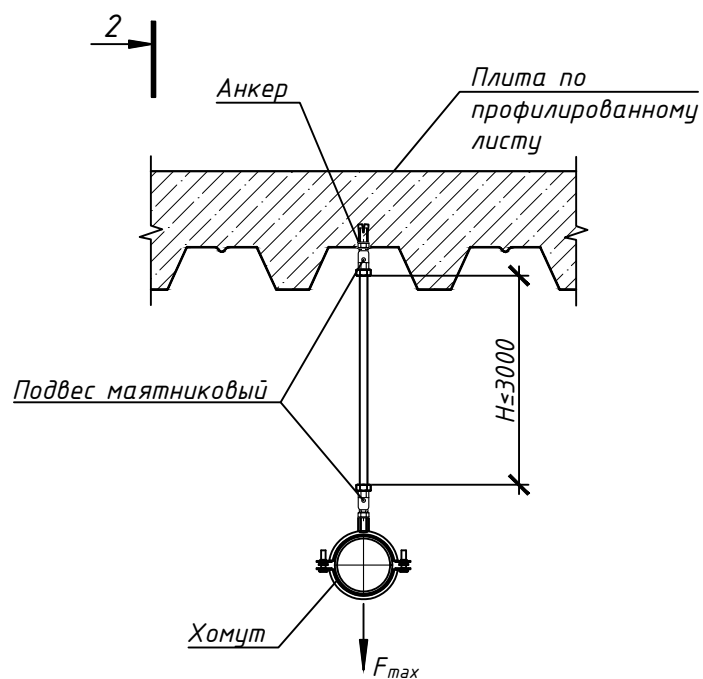
Разрез 2-2



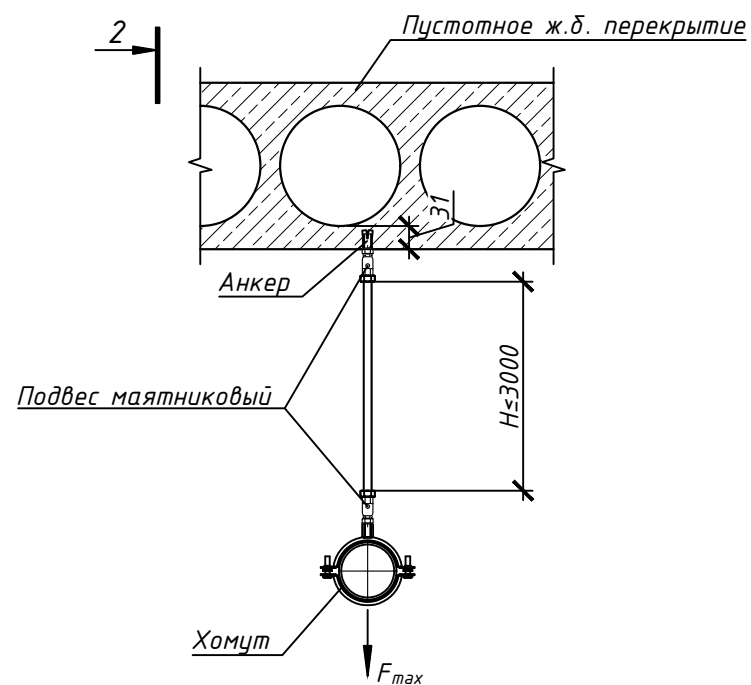
Вариант 1  
Исполнение 16-23



Исполнение 1-23  
Вариант 2



Исполнение 1-23  
Вариант 2



Вариант 1 - Используется анкер HUS-I 6x35 M8/M10

Вариант 2 - Используется анкер забивной НКД M8x25, M10x25, M12x25

1. Опора предназначена для работы в неагрессивной/слабоагрессивной среде по СП 28.13330.
2. Максимальное расстояние между креплениями трубопроводов принимать по нормативам, но не более расстояния указанного на листе 2.4 и с учетом несущей способности опоры.
3. Крепление разработано для монтажа в пустотные плиты и монолитные перекрытия выполненные по несъемной опалубке из профилированного стального листа.
4. Крепление в монолитные перекрытия по несъемной опалубке из профилированного стального листа выполнять в верхнюю часть волны.
5. Минимальное количество точек крепления 3.
6. Перекрытие необходимо проверять на дополнительную нагрузку от креплений по двум предельным состояниям.
7. Максимальный угол отклонения шпильки от вертикали возможен до 15°.
8. Длину мерных элементов уточнить по месту монтажа.
9. Смотреть совместно с листом 2.

# Н6.0.1-52

Изм	Лист	N документа	Подпись	Дата	Крепление горизонтального трубопровода к пустотной ж.б. плите/плите по профилированному листу	Стадия	Масса	Масштаб
Разраб.		Кдиргалиева		10.23		И	см. табл	1:10
Проверил		Свентий		10.23				
Сборочный чертеж						Лист 1	Листов 2	

<i>Наименование Вариант 1</i>	<i>Наименование Вариант 2</i>	<i>Исполнение</i>	<i>Диапазон диаметров Dн, мм</i>	<i>Максимальная вертикальная нагрузка на хомут Fmax, кН</i>
<i>H6.0.1-52.1 (1)</i>	<i>H6.0.1-52.1 (2)</i>	<i>1</i>	<i>11-15</i>	<i>0,60</i>
<i>H6.0.1-52.2 (1)</i>	<i>H6.0.1-52.2 (2)</i>	<i>2</i>	<i>16-19</i>	<i>0,60</i>
<i>H6.0.1-52.3 (1)</i>	<i>H6.0.1-52.3 (2)</i>	<i>3</i>	<i>20-24</i>	<i>0,60</i>
<i>H6.0.1-52.4 (1)</i>	<i>H6.0.1-52.4 (2)</i>	<i>4</i>	<i>25-28</i>	<i>0,60</i>
<i>H6.0.1-52.5 (1)</i>	<i>H6.0.1-52.5 (2)</i>	<i>5</i>	<i>32-35</i>	<i>0,60</i>
<i>H6.0.1-52.6 (1)</i>	<i>H6.0.1-52.6 (2)</i>	<i>6</i>	<i>39-46</i>	<i>0,60</i>
<i>H6.0.1-52.7 (1)</i>	<i>H6.0.1-52.7 (2)</i>	<i>7</i>	<i>48-53</i>	<i>0,60</i>
<i>H6.0.1-52.8 (1)</i>	<i>H6.0.1-52.8 (2)</i>	<i>8</i>	<i>53-58</i>	<i>0,90</i>
<i>H6.0.1-52.9 (1)</i>	<i>H6.0.1-52.9 (2)</i>	<i>9</i>	<i>60-65</i>	<i>0,90</i>
<i>H6.0.1-52.10 (1)</i>	<i>H6.0.1-52.10 (2)</i>	<i>10</i>	<i>67-71</i>	<i>0,90</i>
<i>H6.0.1-52.11 (1)</i>	<i>H6.0.1-52.11 (2)</i>	<i>11</i>	<i>74-80</i>	<i>0,90</i>
<i>H6.0.1-52.12 (1)</i>	<i>H6.0.1-52.12 (2)</i>	<i>12</i>	<i>81-86</i>	<i>0,90</i>
<i>H6.0.1-52.13 (1)</i>	<i>H6.0.1-52.13 (2)</i>	<i>13</i>	<i>88-94</i>	<i>0,90</i>
<i>H6.0.1-52.14 (1)</i>	<i>H6.0.1-52.14 (2)</i>	<i>14</i>	<i>99-105</i>	<i>1,00</i>
<i>H6.0.1-52.15 (1)</i>	<i>H6.0.1-52.15 (2)</i>	<i>15</i>	<i>108-116</i>	<i>1,00</i>
<i>H6.0.1-52.16 (1)</i>	<i>H6.0.1-52.16 (2)</i>	<i>16</i>	<i>120-130</i>	<i>1,50</i>
<i>H6.0.1-52.17 (1)</i>	<i>H6.0.1-52.17 (2)</i>	<i>17</i>	<i>135-143</i>	<i>1,50</i>
<i>H6.0.1-52.18 (1)</i>	<i>H6.0.1-52.18 (2)</i>	<i>18</i>	<i>145-155</i>	<i>1,50</i>
<i>H6.0.1-52.19 (1)</i>	<i>H6.0.1-52.19 (2)</i>	<i>19</i>	<i>162-170</i>	<i>1,50</i>
<i>H6.0.1-52.20 (1)</i>	<i>H6.0.1-52.20 (2)</i>	<i>20</i>	<i>195-205</i>	<i>2,00</i>
<i>H6.0.1-52.21 (1)</i>	<i>H6.0.1-52.21 (2)</i>	<i>21</i>	<i>207-219</i>	<i>2,00</i>
<i>H6.0.1-52.22 (1)</i>	<i>H6.0.1-52.22 (2)</i>	<i>22</i>	<i>248-255</i>	<i>2,00</i>
<i>H6.0.1-52.23 (1)</i>	<i>H6.0.1-52.23 (2)</i>	<i>23</i>	<i>260-274</i>	<i>2,00</i>

Согласовано		

Взам.инв.№	
------------	--

Подп. и дата	
--------------	--

Инв.№подл.	
------------	--

<i>Изм.</i>	<i>Нуч.</i>	<i>Лист</i>	<i>Ндок.</i>	<i>Подпись</i>	<i>Дата</i>

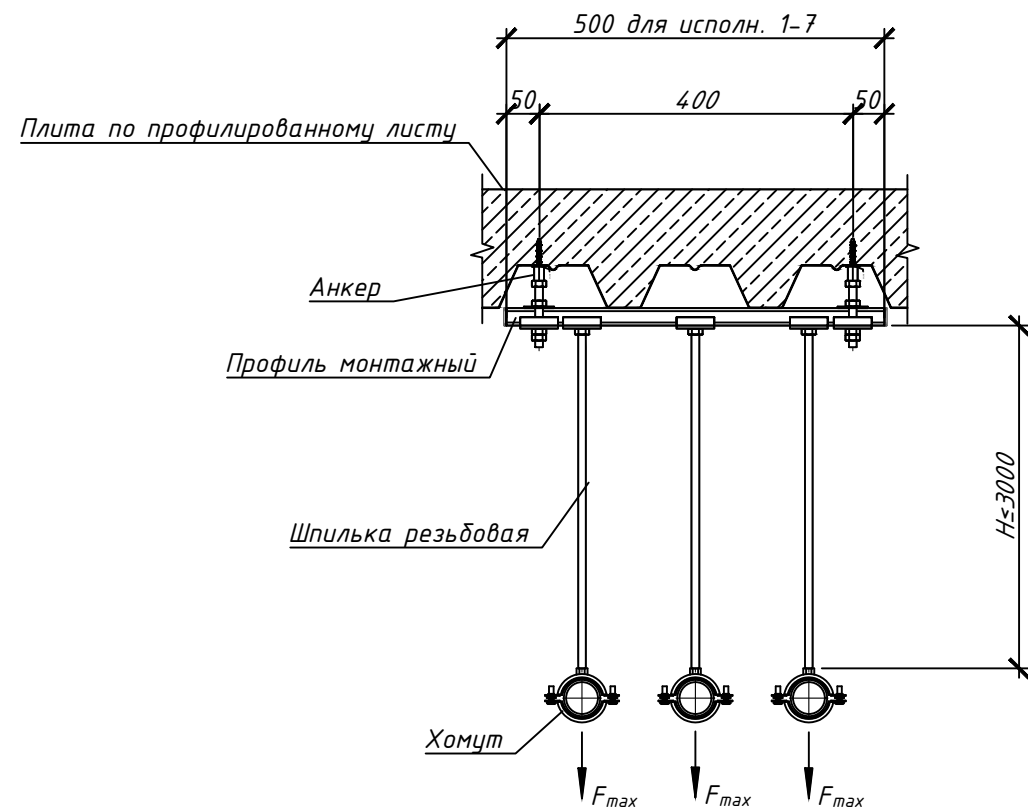
*H6.0.1-52*

*Лист*

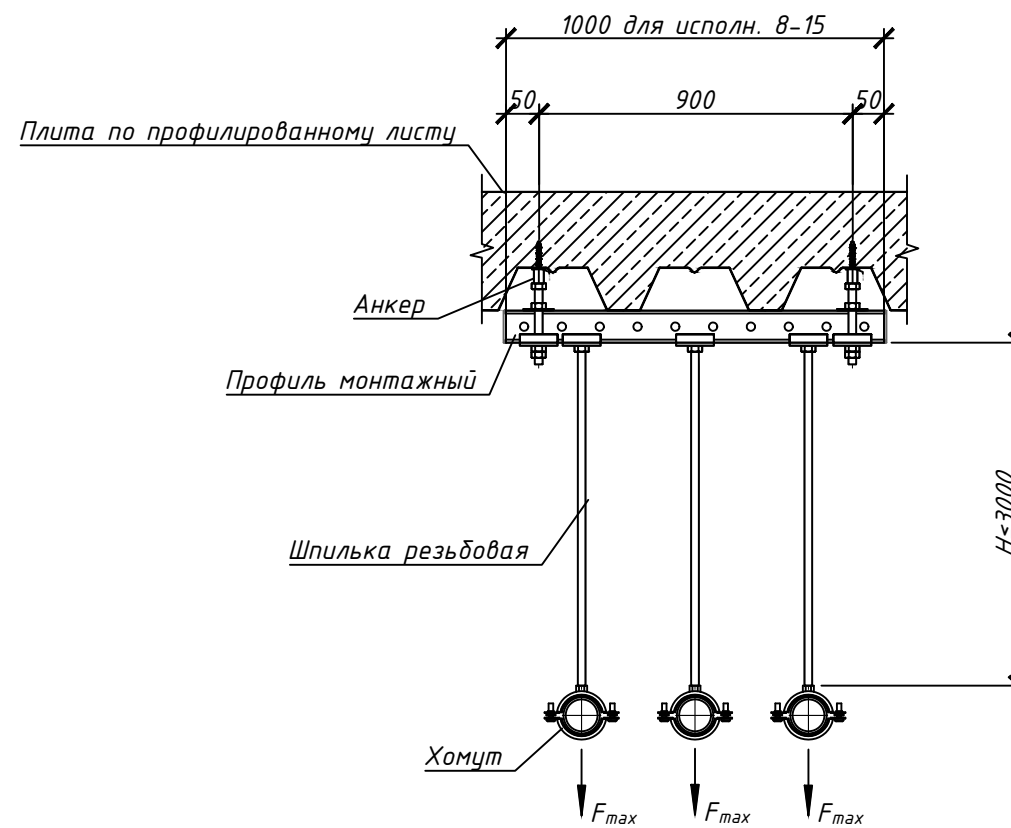
*2*

# Н6.0.1-53

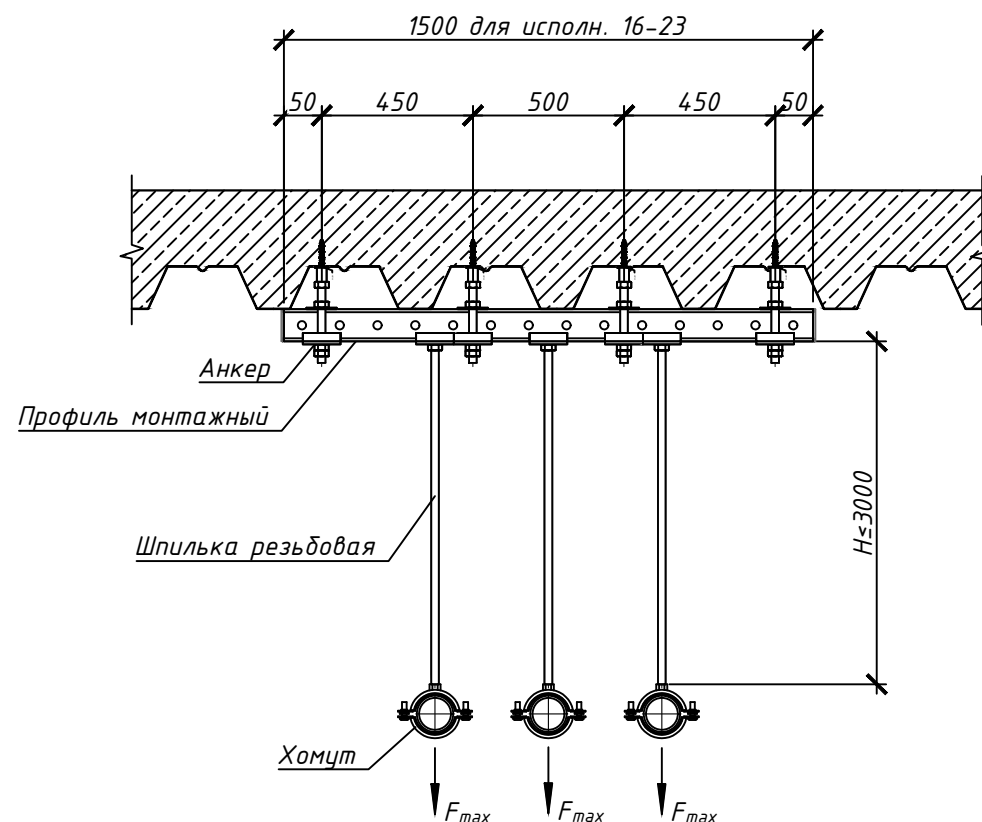
## Исполнение 1-7



## Исполнение 8-15



## Исполнение 16-23



Вариант 1 - Используется анкер HUS-I 6x35 M8/M10  
 Вариант 2 - Используется анкер забивной НКД M10x25

1. Опора предназначена для работы в неагрессивной/слабоагрессивной среде по СП 28.13330.
2. Максимальное расстояние между креплениями трубопроводов принимать по нормативам, но не более расстояния указанного на листе 2.4 и с учетом несущей способности опоры.
3. Крепление разработано для монтажа в монолитные перекрытия выполненные по несъемной опалубке из профилированного стального листа.
4. Крепление в монолитные перекрытия по несъемной опалубке из профилированного стального листа выполнять в верхнюю часть волны.
5. Минимальное количество точек крепления 3.
6. Перекрытие необходимо проверять на дополнительную нагрузку от креплений по двум предельным состояниям.
7. Длину мерных элементов уточнить по месту монтажа.
8. Смотреть совместно с листом 2.

# Н6.0.1-53

Изм	Лист	N документа	Подпись	Дата	Крепление трех горизонтальных труб к плите по профилированному листу	Стадия	Масса	Масштаб
Разраб.		Кдиргалиева		10.23		И	см. табл	1:10
Проверил		Свентий		10.23		Лист 1	Листов 2	
Сборочный чертёж								

Согласовано	
Взам. инв. №	
Подп. и дата	
Инв. №подл.	

<i>Наименование Вариант 1</i>	<i>Наименование Вариант 2</i>	<i>Исполнение</i>	<i>Диапазон диаметров Dн, мм</i>	<i>Максимальная вертикальная нагрузка на хомут Fmax, кН</i>
<i>H6.0.1-53.1 (1)</i>	<i>H6.0.1-53.1 (2)</i>	<i>1</i>	<i>11-15</i>	<i>0,60</i>
<i>H6.0.1-53.2 (1)</i>	<i>H6.0.1-53.2 (2)</i>	<i>2</i>	<i>16-19</i>	<i>0,60</i>
<i>H6.0.1-53.3 (1)</i>	<i>H6.0.1-53.3 (2)</i>	<i>3</i>	<i>20-24</i>	<i>0,60</i>
<i>H6.0.1-53.4 (1)</i>	<i>H6.0.1-53.4 (2)</i>	<i>4</i>	<i>25-28</i>	<i>0,60</i>
<i>H6.0.1-53.5 (1)</i>	<i>H6.0.1-53.5 (2)</i>	<i>5</i>	<i>32-35</i>	<i>0,60</i>
<i>H6.0.1-53.6 (1)</i>	<i>H6.0.1-53.6 (2)</i>	<i>6</i>	<i>39-46</i>	<i>0,60</i>
<i>H6.0.1-53.7 (1)</i>	<i>H6.0.1-53.7 (2)</i>	<i>7</i>	<i>48-53</i>	<i>0,60</i>
<i>H6.0.1-53.8 (1)</i>	<i>H6.0.1-53.8 (2)</i>	<i>8</i>	<i>53-58</i>	<i>0,90</i>
<i>H6.0.1-53.9 (1)</i>	<i>H6.0.1-53.9 (2)</i>	<i>9</i>	<i>60-65</i>	<i>0,90</i>
<i>H6.0.1-53.10 (1)</i>	<i>H6.0.1-53.10 (2)</i>	<i>10</i>	<i>67-71</i>	<i>0,90</i>
<i>H6.0.1-53.11 (1)</i>	<i>H6.0.1-53.11 (2)</i>	<i>11</i>	<i>74-80</i>	<i>0,90</i>
<i>H6.0.1-53.12 (1)</i>	<i>H6.0.1-53.12 (2)</i>	<i>12</i>	<i>81-86</i>	<i>0,90</i>
<i>H6.0.1-53.13 (1)</i>	<i>H6.0.1-53.13 (2)</i>	<i>13</i>	<i>88-94</i>	<i>0,90</i>
<i>H6.0.1-53.14 (1)</i>	<i>H6.0.1-53.14 (2)</i>	<i>14</i>	<i>99-105</i>	<i>1,00</i>
<i>H6.0.1-53.15 (1)</i>	<i>H6.0.1-53.15 (2)</i>	<i>15</i>	<i>108-116</i>	<i>1,00</i>
<i>H6.0.1-53.16 (1)</i>	<i>H6.0.1-53.16 (2)</i>	<i>16</i>	<i>120-130</i>	<i>1,50</i>
<i>H6.0.1-53.17 (1)</i>	<i>H6.0.1-53.17 (2)</i>	<i>17</i>	<i>135-143</i>	<i>1,50</i>
<i>H6.0.1-53.18 (1)</i>	<i>H6.0.1-53.18 (2)</i>	<i>18</i>	<i>145-155</i>	<i>1,50</i>
<i>H6.0.1-53.19 (1)</i>	<i>H6.0.1-53.19 (2)</i>	<i>19</i>	<i>162-170</i>	<i>1,50</i>
<i>H6.0.1-53.20 (1)</i>	<i>H6.0.1-53.20 (2)</i>	<i>20</i>	<i>195-205</i>	<i>1,50</i>
<i>H6.0.1-53.21 (1)</i>	<i>H6.0.1-53.21 (2)</i>	<i>21</i>	<i>207-219</i>	<i>1,50</i>
<i>H6.0.1-53.22 (1)</i>	<i>H6.0.1-53.22 (2)</i>	<i>22</i>	<i>248-255</i>	<i>1,50</i>
<i>H6.0.1-53.23 (1)</i>	<i>H6.0.1-53.23 (2)</i>	<i>23</i>	<i>260-274</i>	<i>1,50</i>

Согласовано		

Взам.инв.№

Подп. и дата

Инв.№подл.

<i>Изм.</i>	<i>Нуч.</i>	<i>Лист</i>	<i>Ндок.</i>	<i>Подпись</i>	<i>Дата</i>

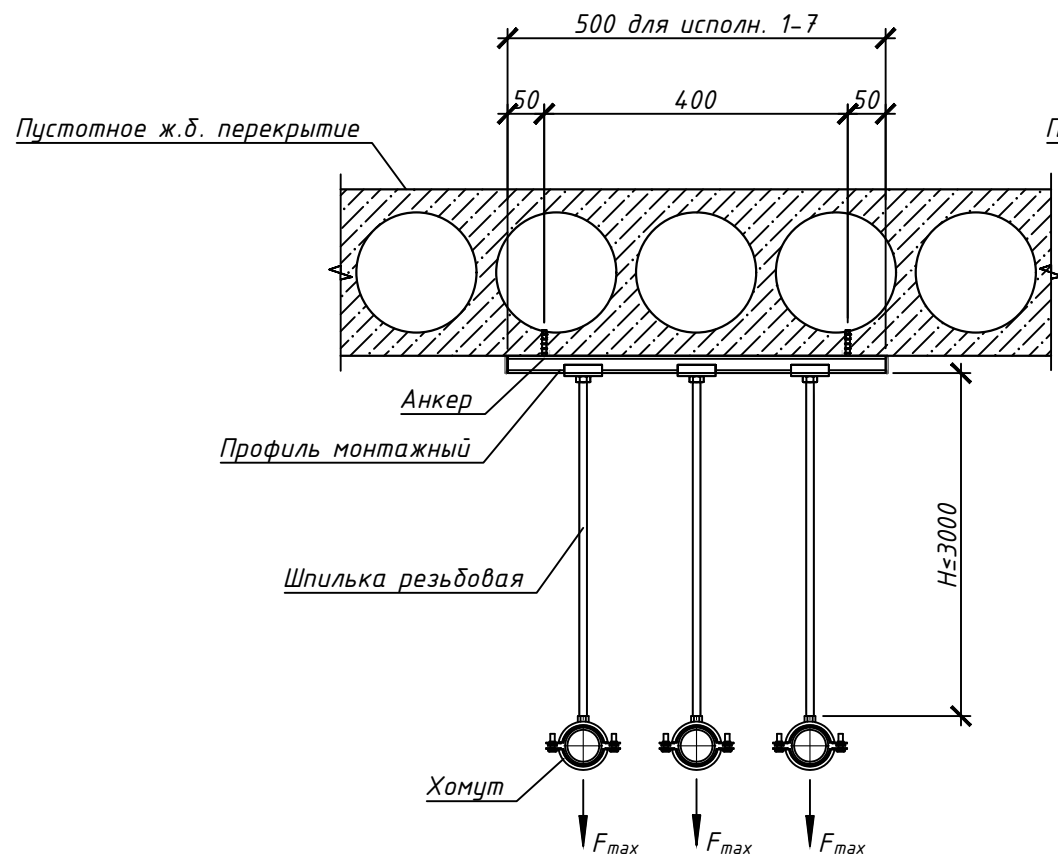
**H6.0.1-53**

Лист

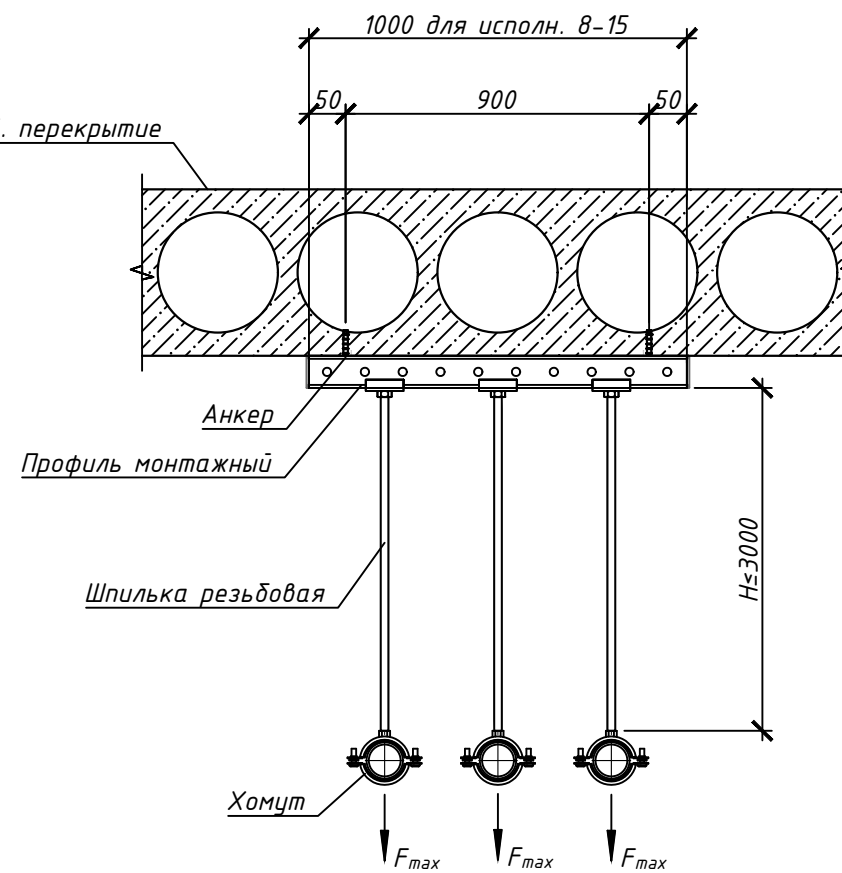
2

# Н6.0.1-54

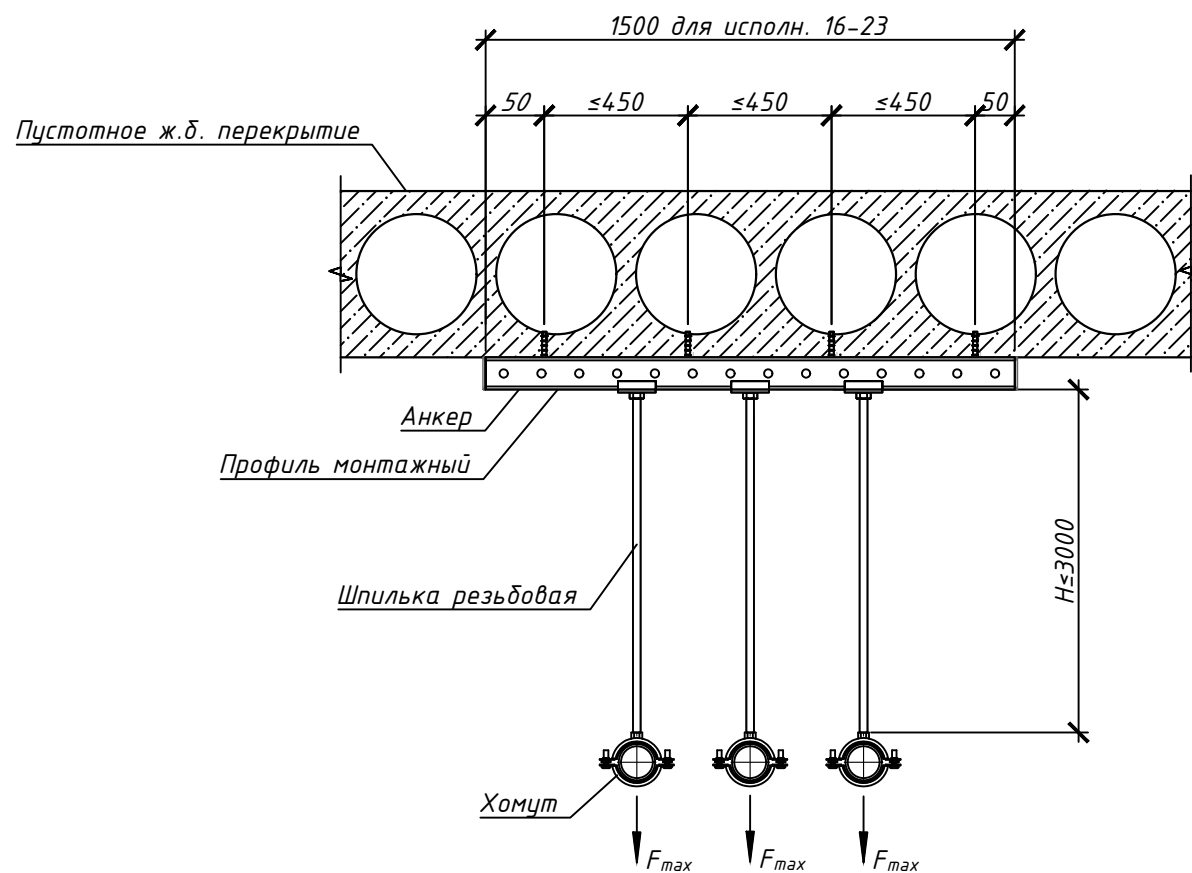
## Исполнение 1-7



## Исполнение 8-15



## Исполнение 16-23



1. Опора предназначена для работы в неагрессивной/слабоагрессивной среде по СП 28.13330.
2. Максимальное расстояние между креплениями трубопроводов принимать по нормативам, но не более расстояния указанного на листе 2.4 и с учетом несущей способности опоры.
3. Крепление разработано для монтажа в пустотные плиты.
4. Минимальное количество точек крепления 3.
5. Перекрытие необходимо проверять на дополнительную нагрузку от креплений по двум предельным состояниям.
6. Длину мерных элементов уточнить по месту монтажа.
7. Смотреть совместно с листом 2.

# Н6.0.1-54

Изм	Лист	N документа	Подпись	Дата	Крепление трех горизонтальных труб к пустотной ж.б. плите	Стадия	Масса	Масштаб
Разраб.		Кдиргалиева		10.23		И	см. табл	1:10
Проверил		Свентий		10.23		Лист 1	Листов 2	
Сборочный чертеж								

Согласовано

Взам. инв. №

Подп. и дата

Инв. №подл.

Согласовано				
Инв.№подл.				
Подп. и дата				
Взам.инв.№				

<i>Наименование</i>	<i>Исполнение</i>	<i>Диапазон диаметров Dн, мм</i>	<i>Максимальная вертикальная нагрузка на хомут Fmax, кН</i>
<i>H6.0.1-54.1</i>	<i>1</i>	<i>11-15</i>	<i>0,60</i>
<i>H6.0.1-54.2</i>	<i>2</i>	<i>16-19</i>	<i>0,60</i>
<i>H6.0.1-54.3</i>	<i>3</i>	<i>20-24</i>	<i>0,60</i>
<i>H6.0.1-54.4</i>	<i>4</i>	<i>25-28</i>	<i>0,60</i>
<i>H6.0.1-54.5</i>	<i>5</i>	<i>32-35</i>	<i>0,60</i>
<i>H6.0.1-54.6</i>	<i>6</i>	<i>39-46</i>	<i>0,60</i>
<i>H6.0.1-54.7</i>	<i>7</i>	<i>48-53</i>	<i>0,60</i>
<i>H6.0.1-54.8</i>	<i>8</i>	<i>53-58</i>	<i>0,90</i>
<i>H6.0.1-54.9</i>	<i>9</i>	<i>60-65</i>	<i>0,90</i>
<i>H6.0.1-54.10</i>	<i>10</i>	<i>67-71</i>	<i>0,90</i>
<i>H6.0.1-54.11</i>	<i>11</i>	<i>74-80</i>	<i>0,90</i>
<i>H6.0.1-54.12</i>	<i>12</i>	<i>81-86</i>	<i>0,90</i>
<i>H6.0.1-54.13</i>	<i>13</i>	<i>88-94</i>	<i>0,90</i>
<i>H6.0.1-54.14</i>	<i>14</i>	<i>99-105</i>	<i>1,00</i>
<i>H6.0.1-54.15</i>	<i>15</i>	<i>108-116</i>	<i>1,00</i>
<i>H6.0.1-54.16</i>	<i>16</i>	<i>120-130</i>	<i>1,50</i>
<i>H6.0.1-54.17</i>	<i>17</i>	<i>135-143</i>	<i>1,50</i>
<i>H6.0.1-54.18</i>	<i>18</i>	<i>145-155</i>	<i>1,50</i>
<i>H6.0.1-54.19</i>	<i>19</i>	<i>162-170</i>	<i>1,50</i>
<i>H6.0.1-54.20</i>	<i>20</i>	<i>195-205</i>	<i>1,50</i>
<i>H6.0.1-54.21</i>	<i>21</i>	<i>207-219</i>	<i>1,50</i>
<i>H6.0.1-54.22</i>	<i>22</i>	<i>248-255</i>	<i>1,50</i>
<i>H6.0.1-54.23</i>	<i>23</i>	<i>260-274</i>	<i>1,50</i>

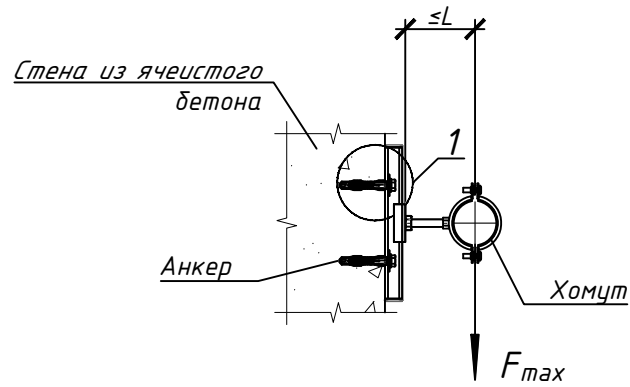
						<b>H6.0.1-54</b>	<i>Лист</i>
<i>Изм.</i>	<i>Нуч.</i>	<i>Лист</i>	<i>Ндок.</i>	<i>Подпись</i>	<i>Дата</i>		2



# Н6.0.1-55

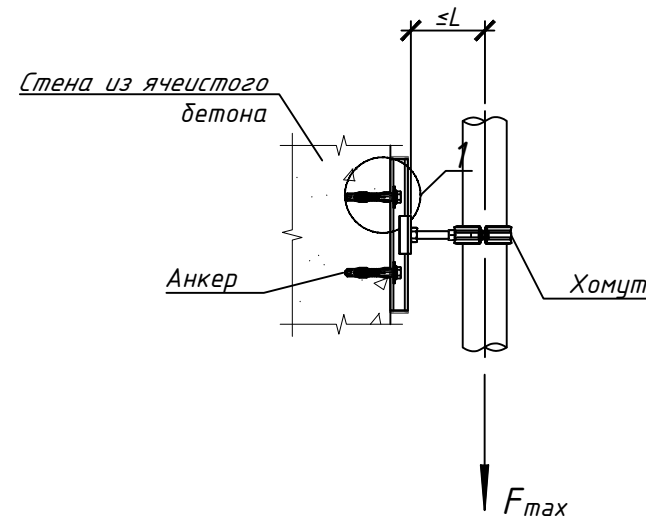
Исполнение 1-23

Крепление горизонтального трубопровода



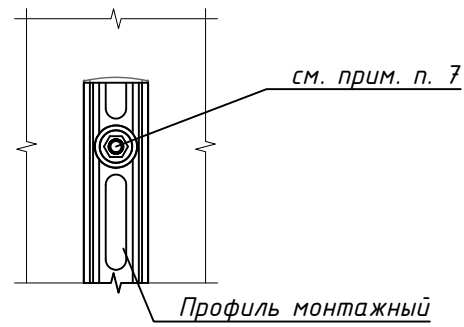
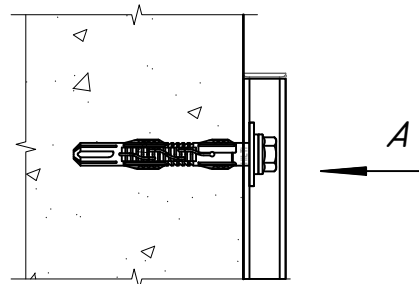
Исполнение 1-23

Крепление вертикального трубопровода



1

Вид А



1. Опора предназначена для работы в неагрессивной/слабоагрессивной среде по СП 28.13330.
2. Максимальное расстояние между креплениями трубопроводов принимать по нормативам, но не более расстояния указанного на листе 2.4 и с учетом несущей способности опоры.
3. Данное крепление разработано с учетом установки анкера в ячеистый блок автоклавного твердения.
4. Длину мерных позиций уточнить по месту монтажа.
5. Минимальное краевое расстояние для анкера HRD M10x80 - 150 мм.
6. Минимальное расстояние от анкера до края профиля 50 мм.
7. Анкер устанавливать в круглое отверстие перфорации профиля.
8. Минимальная толщина стены 120 мм.
9. Передача горизонтальных нагрузок на опору (в том числе от температурного расширения трубопровода) не допускается.
10. Длину мерных элементов уточнить по месту монтажа.
11. Смотреть совместно с листом 2.

Согласовано	
Взам. инв. №	
Подп. и дата	
Инв. №подл.	

					<b>Н6.0.1-55</b>			
Изм	Лист	№ документа	Подпись	Дата	Крепление горизонтального/ вертикального трубопровода к стене из ячеистого бетона	Стадия	Масса	Масштаб
Разраб.		Кдиргалиева		10.23		И	см. табл	1:10
Проверил		Свентий		10.23		Лист 1	Листов 2	
					Сборочный чертеж			

<i>Наименование</i>	<i>Исполнение</i>	<i>Диапазон диаметров Dн, мм</i>	<i>Максимальный вылет L, мм</i>	<i>Максимальная вертикальная нагрузка на хомут Fmax, кН</i>
H6.0.1-55.1	1	11-15	50	0,15
H6.0.1-55.2	2	16-19	50	0,15
H6.0.1-55.3	3	20-24	50	0,15
H6.0.1-55.4	4	25-28	50	0,15
H6.0.1-55.5	5	32-35	50	0,15
H6.0.1-55.6	6	39-46	50	0,15
H6.0.1-55.7	7	48-53	50	0,15
H6.0.1-55.8	8	53-58	50	0,15
H6.0.1-55.9	9	60-65	50	0,15
H6.0.1-55.10	10	67-71	50	0,15
H6.0.1-55.11	11	74-80	100	0,15
H6.0.1-55.12	12	81-86	100	0,15
H6.0.1-55.13	13	88-94	100	0,15
H6.0.1-55.14	14	99-105	100	0,15
H6.0.1-55.15	15	108-116	100	0,15
H6.0.1-55.16	16	120-130	150	0,15
H6.0.1-55.17	17	135-143	150	0,15
H6.0.1-55.18	18	145-155	150	0,15
H6.0.1-55.19	19	162-170	150	0,15
H6.0.1-55.20	20	195-205	200	0,30
H6.0.1-55.21	21	207-219	200	0,30
H6.0.1-55.22	22	248-255	200	0,30
H6.0.1-55.23	23	260-274	200	0,30

Согласовано		

Взам.инв.№	
------------	--

Подп. и дата	
--------------	--

Инв.№подл.	
------------	--

<i>Изм.</i>	<i>Нуч.</i>	<i>Лист</i>	<i>Ндок.</i>	<i>Подпись</i>	<i>Дата</i>

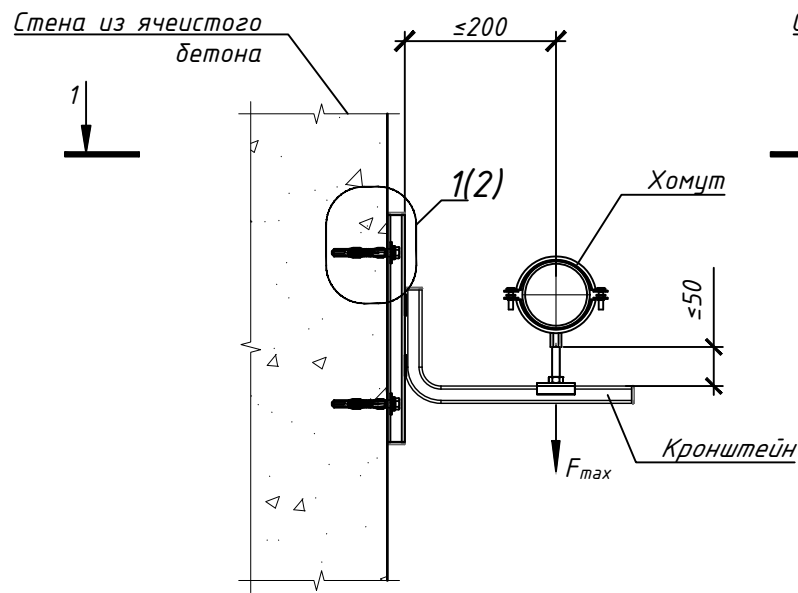
H6.0.1-55

Лист

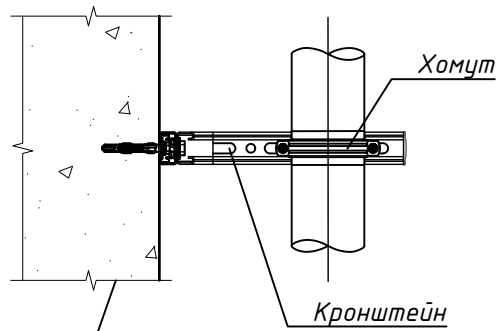
2

# Н6.0.1-56

Исполнение 1-7  
Вариант 1

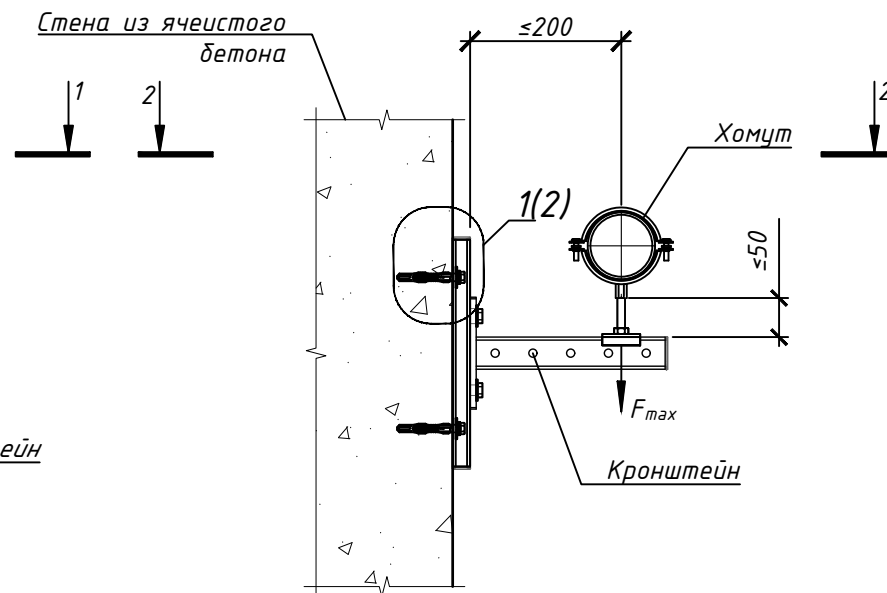


Разрез 1-1

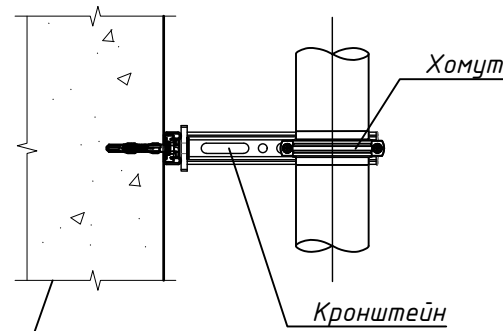


Стена из ячеистого бетона

Исполнение 8-15  
Вариант 1

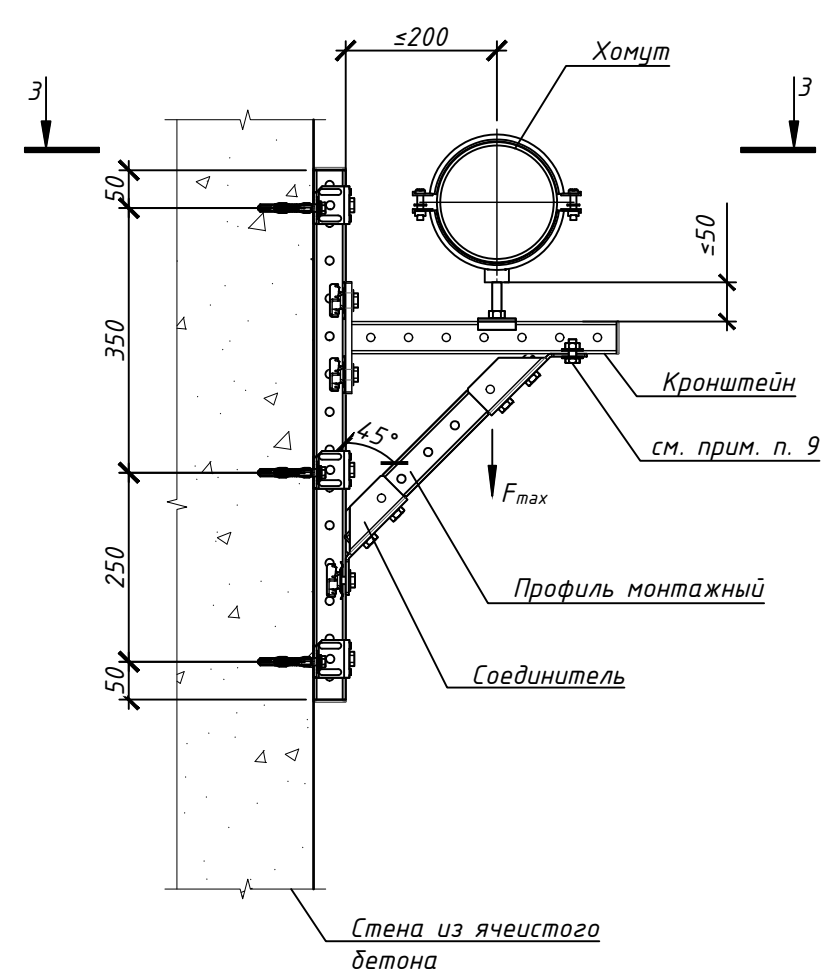


Разрез 2-2

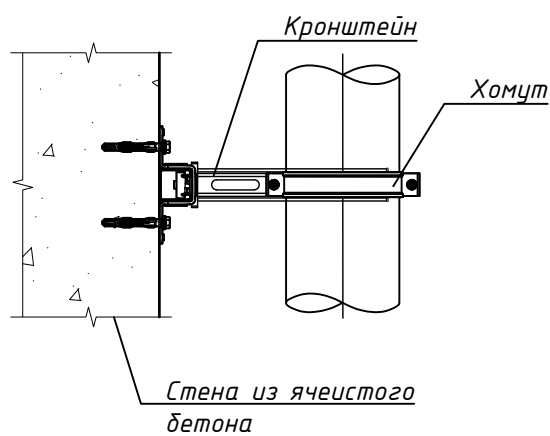


Стена из ячеистого бетона

Исполнение 16-23  
Вариант 1




Разрез 3-3



Стена из ячеистого бетона

1. Опора предназначена для работы в неагрессивной/слабоагрессивной среде по СП 28.13330.
2. Максимальное расстояние между креплениями трубопроводов принимать по нормативам, но не более расстояния указанного на листе 2.4 и с учетом несущей способности опоры.
3. Данное крепление разработано с учетом установки анкера в ячеистый блок автоклавного твердения.
4. Длину мерных позиций уточнить по месту монтажа.
5. Минимальное краевое расстояние для анкера HRD M10x80 - 150 мм.
6. Минимальное расстояние от анкера до края профиля 50 мм.
7. Анкер устанавливать в круглое отверстие перфорации профиля.
8. Минимальная толщина стены 120 мм.
9. Установку болта производить в круглое отверстие.
10. Передача горизонтальных нагрузок на опору (в том числе от температурного расширения трубопровода) не допускается.
11. Длину мерных элементов уточнить по месту монтажа.
12. Смотреть совместно с листами 2, 3.

## Н6.0.1-56

Изм	Лист	N документа	Подпись	Дата	Стадия	Масса	Масштаб
					Крепление горизонтального трубопровода к стене из ячеистого бетона	И см. табл	1:10
Разраб.		Кдиргалиева		10.23			
Проверил		Свентий		10.23			
					Лист 1	Листов 3	
Сборочный чертёж							

Согласовано

Взам. инв. №

Подл. и дата

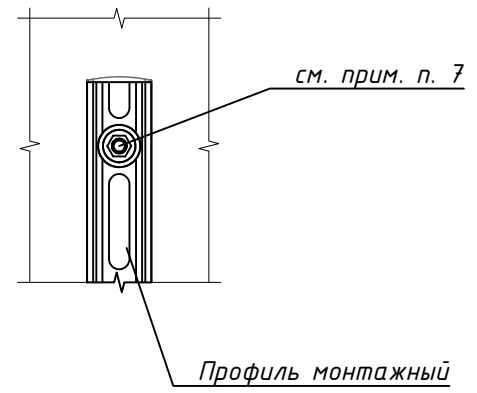
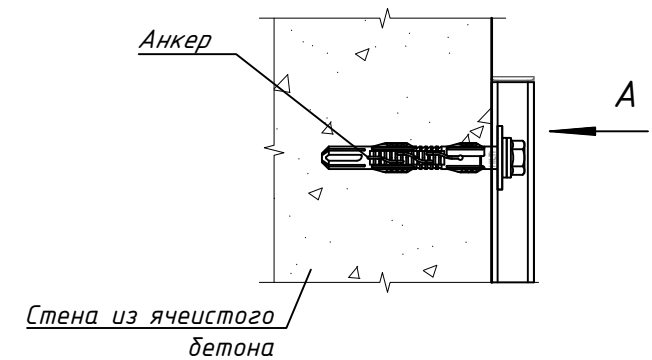
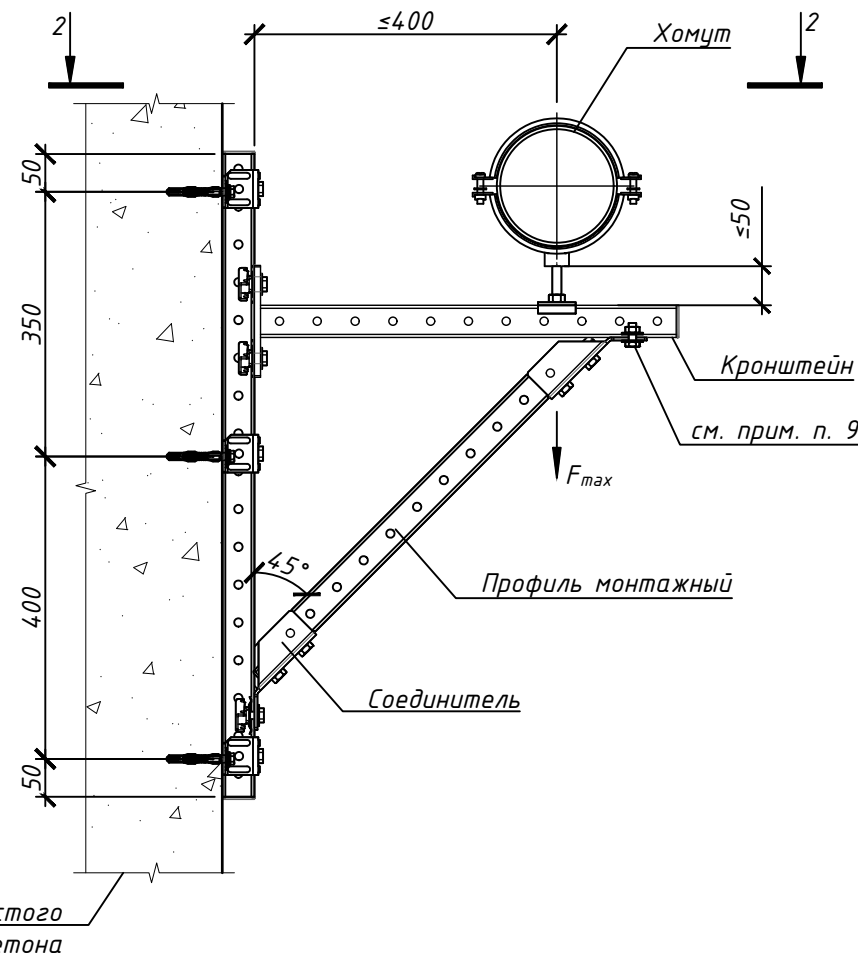
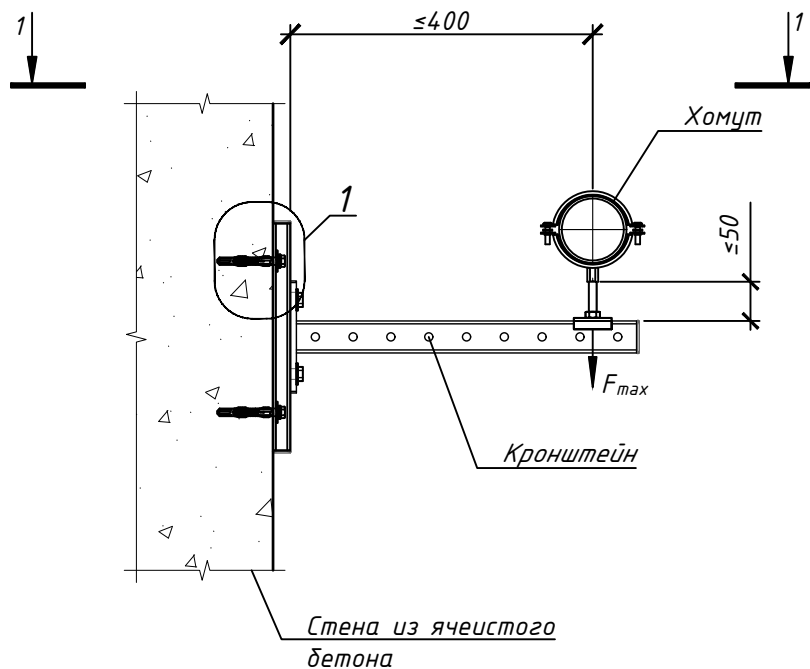
Инв. №подл.

**Н6.0.1-56**  
Исполнение 1-15  
Вариант 2

**Исполнение 16-23**  
Вариант 2

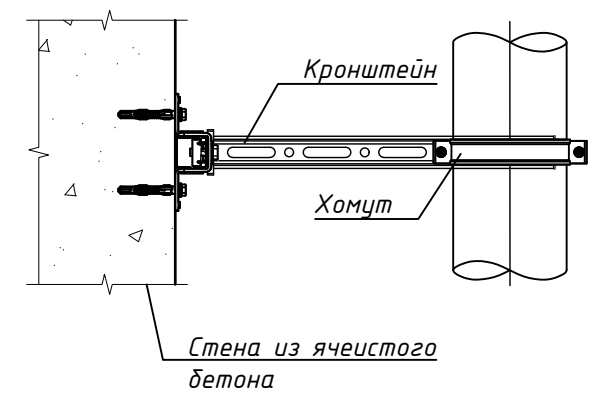
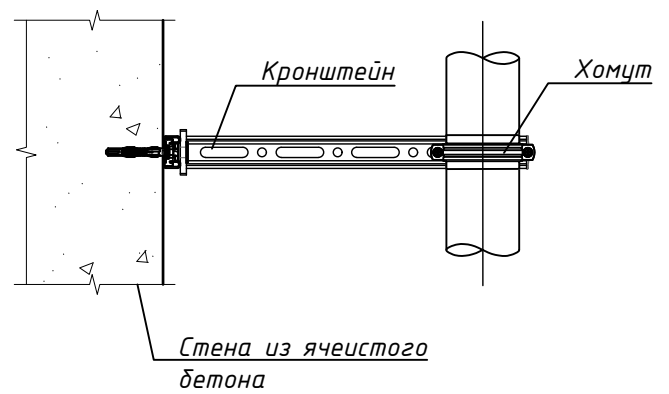
1

Вид А



Разрез 1-1

Разрез 2-2



1. Опора предназначена для работы в неагрессивной/слабоагрессивной среде по СП 28.13330.
2. Максимальное расстояние между креплениями трубопроводов принимать по нормативам, но не более расстояния указанного на листе 2.4 и с учетом несущей способности опоры.
3. Данное крепление разработано с учетом установки анкера в ячеистый блок автоклавного твердения.
4. Длину мерных позиций уточнить по месту монтажа.
5. Минимальное краевое расстояние для анкера HRD M10x80 - 150 мм.
6. Минимальное расстояние от анкера до края профиля 50 мм.
7. Анкер устанавливать в круглое отверстие перфорации профиля.
8. Минимальная толщина стены 120 мм.
9. Установку болта производить в круглое отверстие.
10. Передача горизонтальных нагрузок на опору (в том числе от температурного расширения трубопровода) не допускается.
11. Длину мерных элементов уточнить по месту монтажа.
12. Смотреть совместно с листами 1, 3.

Согласовано	
Взам. инв. №	
Подп. и дата	
Инв. №подл.	

					<b>Н6.0.1-56</b>			
Изм	Лист	N документа	Подпись	Дата	Крепление горизонтального трубопровода к стене из ячеистого бетона	Стадия	Масса	Масштаб
Разраб.		Кдиргалиева		10.23		И	см. табл	1:10
Проверил		Свентий		10.23		Лист 2	Листов 3	
Сборочный чертёж								

<i>Наименование Вариант 1</i>	<i>Наименование Вариант 2</i>	<i>Исполнение</i>	<i>Диапазон диаметров Dн, мм</i>	<i>Максимальная вертикальная нагрузка на хомут Fmax, кН</i>
<i>H6.0.1-56.1 (1)</i>	<i>H6.0.1-56.1 (2)</i>	<i>1</i>	<i>11-15</i>	<i>0,60</i>
<i>H6.0.1-56.2 (1)</i>	<i>H6.0.1-56.2 (2)</i>	<i>2</i>	<i>16-19</i>	<i>0,60</i>
<i>H6.0.1-56.3 (1)</i>	<i>H6.0.1-56.3 (2)</i>	<i>3</i>	<i>20-24</i>	<i>0,60</i>
<i>H6.0.1-56.4 (1)</i>	<i>H6.0.1-56.4 (2)</i>	<i>4</i>	<i>25-28</i>	<i>0,60</i>
<i>H6.0.1-56.5 (1)</i>	<i>H6.0.1-56.5 (2)</i>	<i>5</i>	<i>32-35</i>	<i>0,60</i>
<i>H6.0.1-56.6 (1)</i>	<i>H6.0.1-56.6 (2)</i>	<i>6</i>	<i>39-46</i>	<i>0,60</i>
<i>H6.0.1-56.7 (1)</i>	<i>H6.0.1-56.7 (2)</i>	<i>7</i>	<i>48-53</i>	<i>0,60</i>
<i>H6.0.1-56.8 (1)</i>	<i>H6.0.1-56.8 (2)</i>	<i>8</i>	<i>53-58</i>	<i>0,90</i>
<i>H6.0.1-56.9 (1)</i>	<i>H6.0.1-56.9 (2)</i>	<i>9</i>	<i>60-65</i>	<i>0,90</i>
<i>H6.0.1-56.10 (1)</i>	<i>H6.0.1-56.10 (2)</i>	<i>10</i>	<i>67-71</i>	<i>0,90</i>
<i>H6.0.1-56.11 (1)</i>	<i>H6.0.1-56.11 (2)</i>	<i>11</i>	<i>74-80</i>	<i>0,90</i>
<i>H6.0.1-56.12 (1)</i>	<i>H6.0.1-56.12 (2)</i>	<i>12</i>	<i>81-86</i>	<i>0,90</i>
<i>H6.0.1-56.13 (1)</i>	<i>H6.0.1-56.13 (2)</i>	<i>13</i>	<i>88-94</i>	<i>0,90</i>
<i>H6.0.1-56.14 (1)</i>	<i>H6.0.1-56.14 (2)</i>	<i>14</i>	<i>99-105</i>	<i>1,00</i>
<i>H6.0.1-56.15 (1)</i>	<i>H6.0.1-56.15 (2)</i>	<i>15</i>	<i>108-116</i>	<i>1,00</i>
<i>H6.0.1-56.16 (1)</i>	<i>H6.0.1-56.16 (2)</i>	<i>16</i>	<i>120-130</i>	<i>1,50</i>
<i>H6.0.1-56.17 (1)</i>	<i>H6.0.1-56.17 (2)</i>	<i>17</i>	<i>135-143</i>	<i>1,50</i>
<i>H6.0.1-56.18 (1)</i>	<i>H6.0.1-56.18 (2)</i>	<i>18</i>	<i>145-155</i>	<i>1,50</i>
<i>H6.0.1-56.19 (1)</i>	<i>H6.0.1-56.19 (2)</i>	<i>19</i>	<i>162-170</i>	<i>1,50</i>
<i>H6.0.1-56.20 (1)</i>	<i>H6.0.1-56.20 (2)</i>	<i>20</i>	<i>195-205</i>	<i>3,10</i>
<i>H6.0.1-56.21 (1)</i>	<i>H6.0.1-56.21 (2)</i>	<i>21</i>	<i>207-219</i>	<i>3,10</i>
<i>H6.0.1-56.22 (1)</i>	<i>H6.0.1-56.22 (2)</i>	<i>22</i>	<i>248-255</i>	<i>3,10</i>
<i>H6.0.1-56.23 (1)</i>	<i>H6.0.1-56.23 (2)</i>	<i>23</i>	<i>260-274</i>	<i>3,10</i>

Согласовано		

Взам.инв.№

Подп. и дата

Инв.№подл.

<i>Изм.</i>	<i>Нуч.</i>	<i>Лист</i>	<i>Ндок.</i>	<i>Подпись</i>	<i>Дата</i>

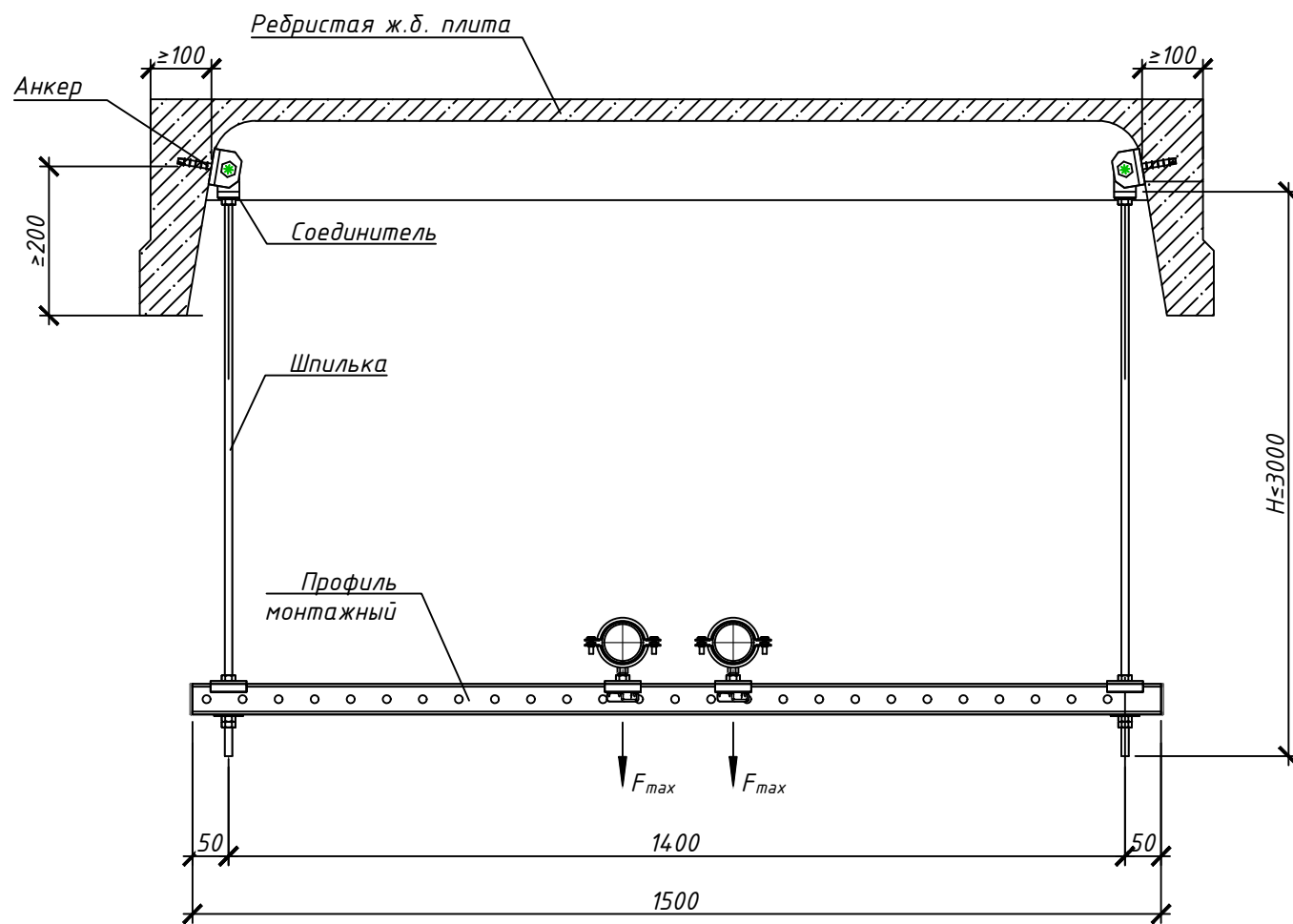
*H6.0.1-56*

*Лист*

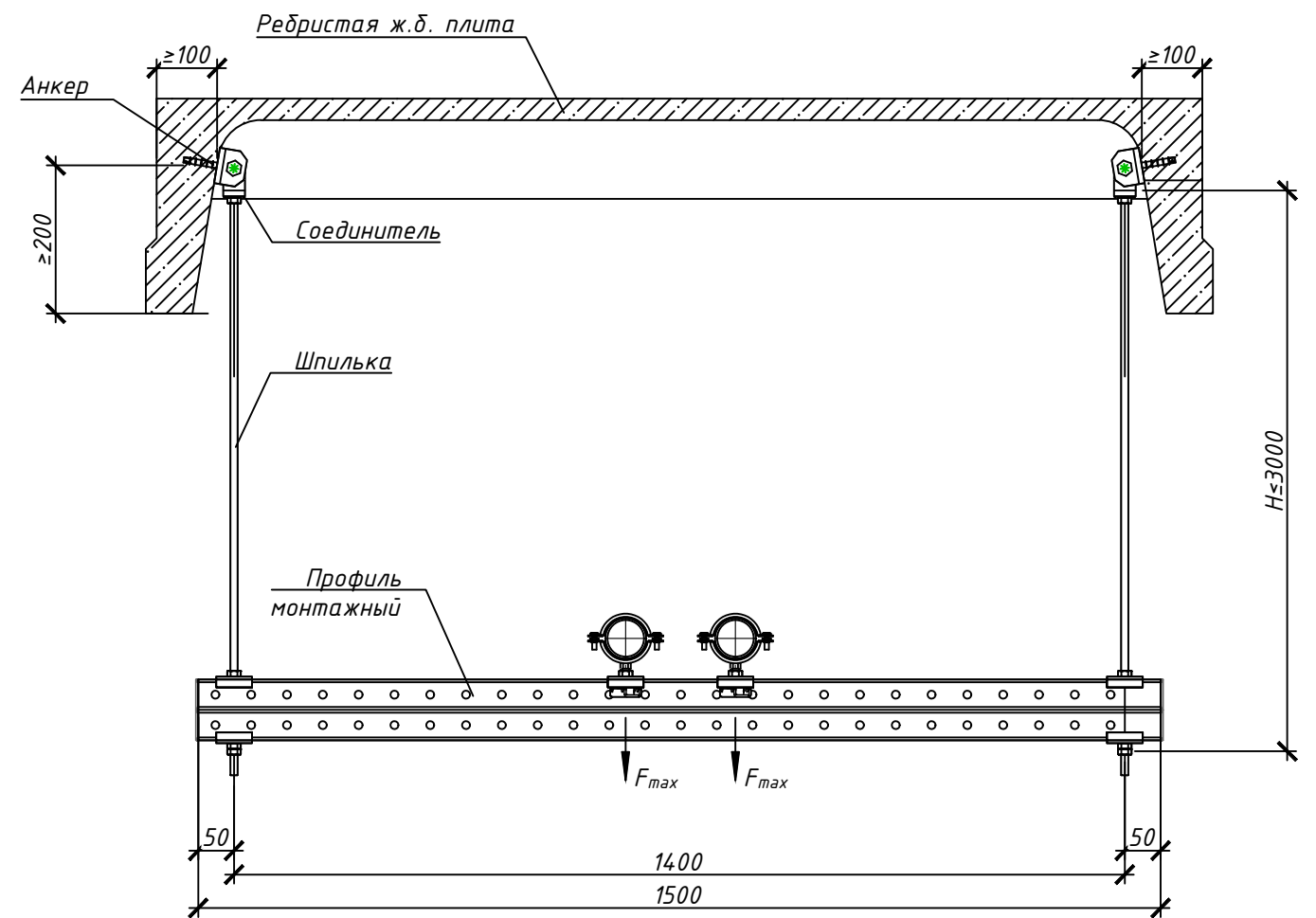
*3*

# H6.0.1-57

Исполнение 1-7



Исполнение 8-23



1. Опора предназначена для работы в неагрессивной/слабоагрессивной среде по СП 28.13330.
2. Максимальное расстояние между креплениями трубопроводов принимать по нормативам, но не более расстояния указанного на листе 2.4 и с учетом несущей способности опоры.
3. Крепление разработано для монтажа в ребристые плиты.
4. Перекрытие необходимо проверять на дополнительную нагрузку от креплений по двум предельным состояниям.
5. Длину мерных элементов уточнить по месту монтажа.
6. Смотреть совместно с листом 2.

Согласовано	
Взам. инв. №	
Подп. и дата	
Инв. №подл.	

					<b>H6.0.1-57</b>			
Изм	Лист	N документа	Подпись	Дата	Крепление двух горизонтальных труб к ребристой плите	Стадия	Масса	Масштаб
						И	см. табл	1:10
Разраб.		Кдиргалиева		10.23		Лист 1	Листов 2	
Проверил		Свентий		10.23	Сборочный чертёж			

Согласовано			
Инв. №подл.	Подп. и дата	Взам. инв. №	

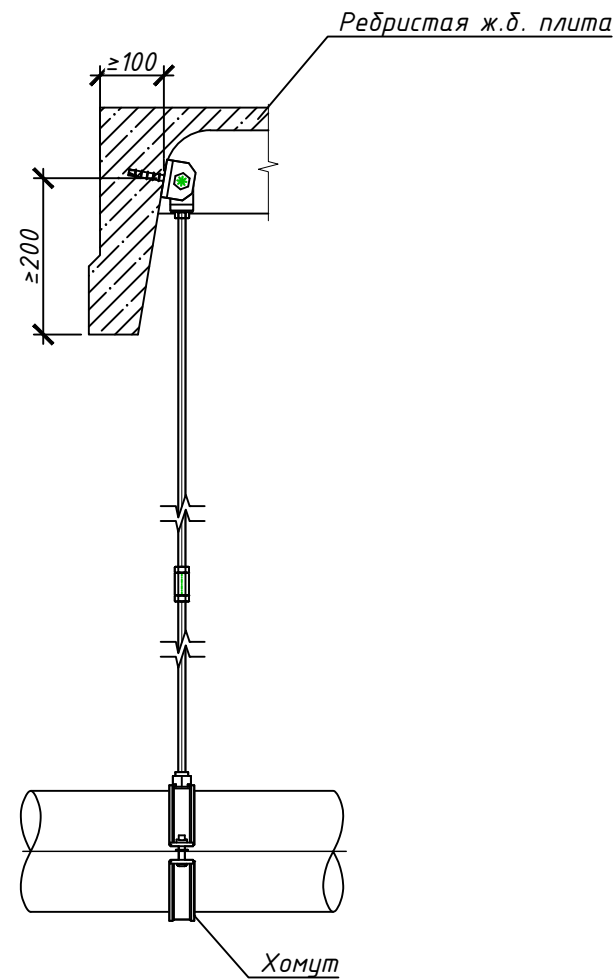
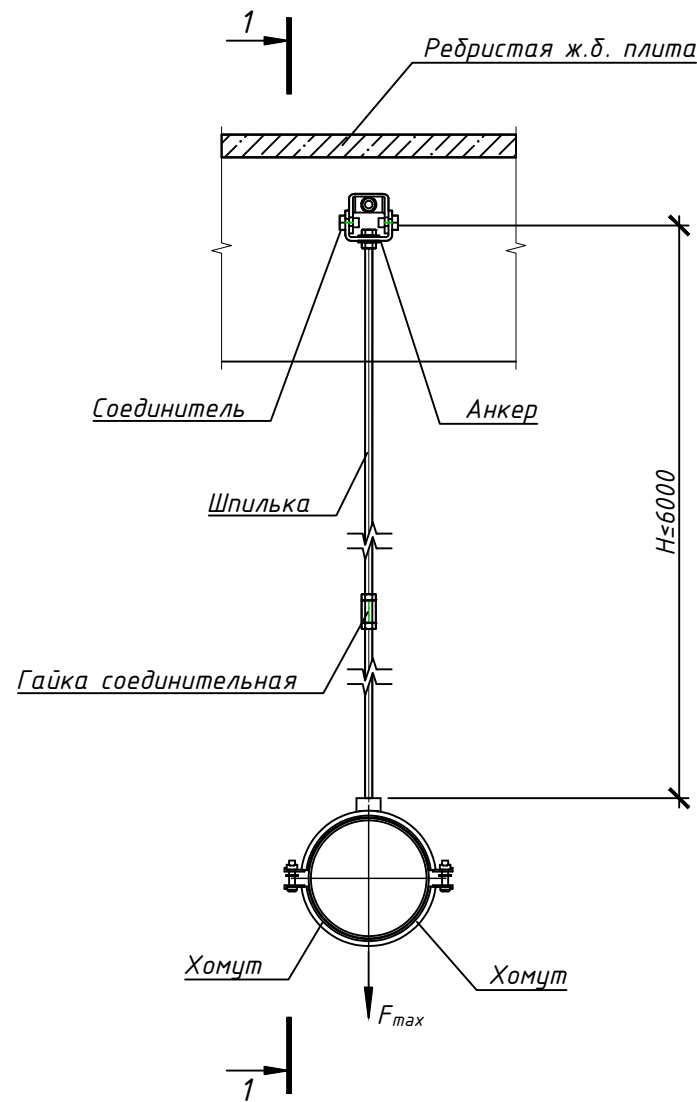
Наименование	Исполнение	Диапазон диаметров Dн, мм	Максимальная вертикальная нагрузка на хомут Fmax, кН
H6.0.1-57.1	1	11-15	0,60
H6.0.1-57.2	2	16-19	0,60
H6.0.1-57.3	3	20-24	0,60
H6.0.1-57.4	4	25-28	0,60
H6.0.1-57.5	5	32-35	0,60
H6.0.1-57.6	6	39-46	0,60
H6.0.1-57.7	7	48-53	0,60
H6.0.1-57.8	8	53-58	0,90
H6.0.1-57.9	9	60-65	0,90
H6.0.1-57.10	10	67-71	0,90
H6.0.1-57.11	11	74-80	0,90
H6.0.1-57.12	12	81-86	0,90
H6.0.1-57.13	13	88-94	0,90
H6.0.1-57.14	14	99-105	1,00
H6.0.1-57.15	15	108-116	1,00
H6.0.1-57.16	16	120-130	1,50
H6.0.1-57.17	17	135-143	1,50
H6.0.1-57.18	18	145-155	1,50
H6.0.1-57.19	19	162-170	1,50
H6.0.1-57.20	20	195-205	2,00
H6.0.1-57.21	21	207-219	2,00
H6.0.1-57.22	22	248-255	2,00
H6.0.1-57.23	23	260-274	2,00

							<b>H6.0.1-57</b>	Лист
								2
Изм.	Нуч.	Лист	Ндок.	Подпись	Дата			

# Н6.0.1-58

Исполнение 1-23

Разрез 1-1



1. Опора предназначена для работы в неагрессивной/слабоагрессивной среде по СП 28.13330.
2. Максимальное расстояние между креплениями трубопроводов принимать по нормативам, но не более расстояния указанного на листе 2.4 и с учетом несущей способности опоры.
3. Крепление разработано для монтажа в ребристые плиты.
4. Перекрытие необходимо проверять на дополнительную нагрузку от креплений по двум предельным состояниям.
5. Гайку соединительную М8х25, М10х30, М12х40 и контргайки для нее устанавливать при высоте подвеса Н более 3 м.
6. Длину мерных элементов уточнить по месту монтажа.
7. Смотреть совместно с листом 2.

Согласовано	
Взам. инв. №	
Подп. и дата	
Инв. №подл.	

					<b>Н6.0.1-58</b>			
Изм	Лист	№ документа	Подпись	Дата	Крепление горизонтального трубопровода к ребристой плите	Стадия	Масса	Масштаб
Разраб.		Кдиргалиева		10.23		И	см. табл	1:10
Проверил		Свентий		10.23		Лист 1	Листов 2	
					Сборочный чертеж			



Согласовано			
Инв. №подл.	Взам. инв. №		
	Подп. и дата		

Наименование	Исполнение	Диапазон диаметров Dн, мм	Максимальная вертикальная нагрузка на хомут Fmax, кН
H6.0.1-58.1	1	11-15	0,60
H6.0.1-58.2	2	16-19	0,60
H6.0.1-58.3	3	20-24	0,60
H6.0.1-58.4	4	25-28	0,60
H6.0.1-58.5	5	32-35	0,60
H6.0.1-58.6	6	39-46	0,60
H6.0.1-58.7	7	48-53	0,60
H6.0.1-58.8	8	53-58	0,90
H6.0.1-58.9	9	60-65	0,90
H6.0.1-58.10	10	67-71	0,90
H6.0.1-58.11	11	74-80	0,90
H6.0.1-58.12	12	81-86	0,90
H6.0.1-58.13	13	88-94	0,90
H6.0.1-58.14	14	99-105	1,00
H6.0.1-58.15	15	108-116	1,00
H6.0.1-58.16	16	120-130	1,50
H6.0.1-58.17	17	135-143	1,50
H6.0.1-58.18	18	145-155	1,50
H6.0.1-58.19	19	162-170	1,50
H6.0.1-58.20	20	195-205	2,00
H6.0.1-58.21	21	207-219	2,00
H6.0.1-58.22	22	248-255	2,00
H6.0.1-58.23	23	260-274	2,00

							<b>H6.0.1-58</b>	Лист
								2
Изм.	Нуч.	Лист	Ндок.	Подпись	Дата			

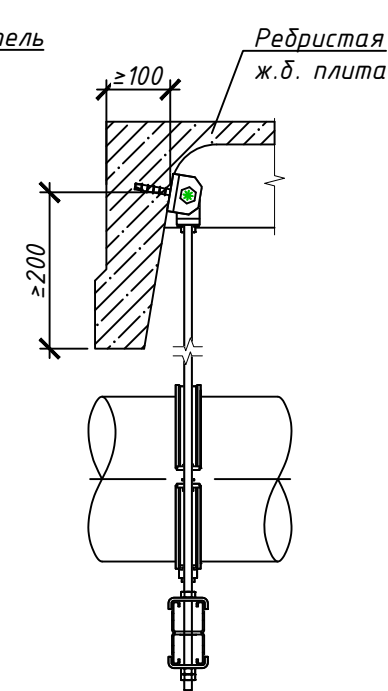
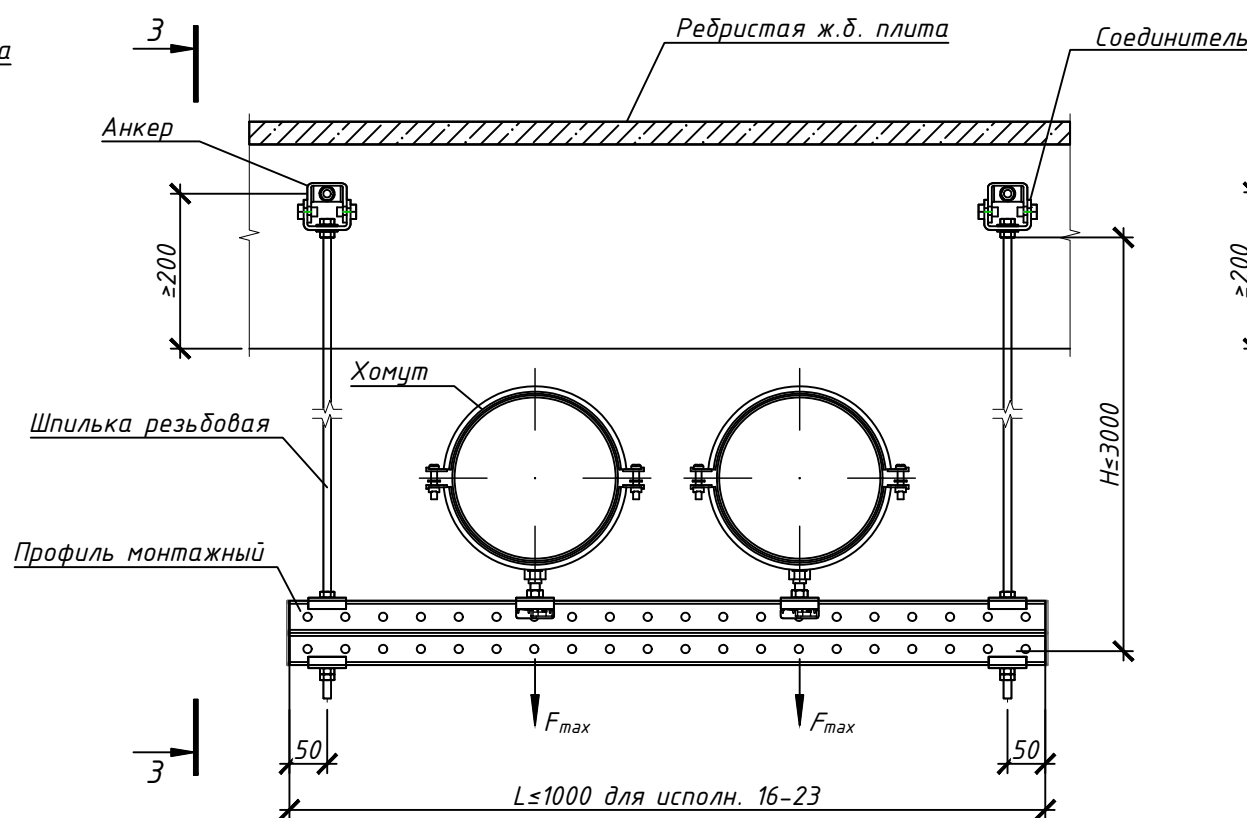
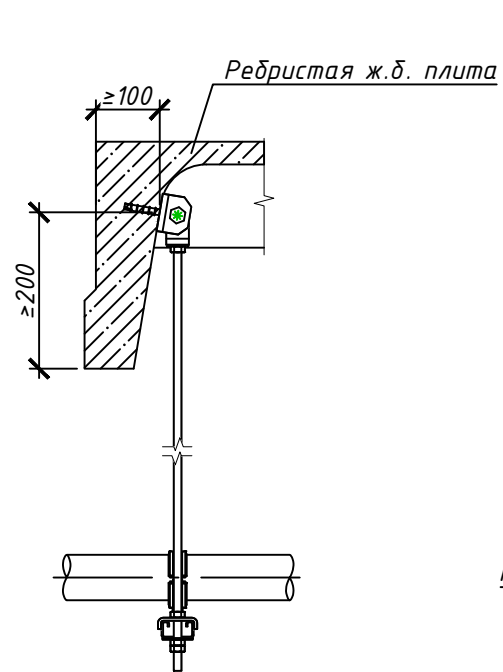
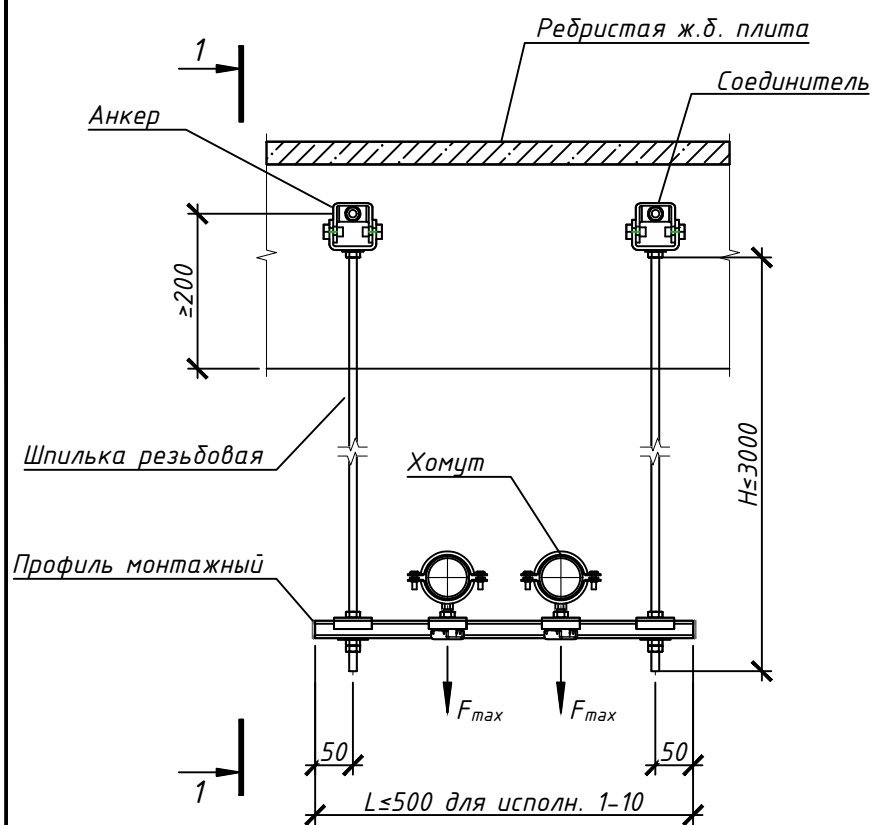
# Н6.0.1-59

Исполнение 1-10

Разрез 1-1

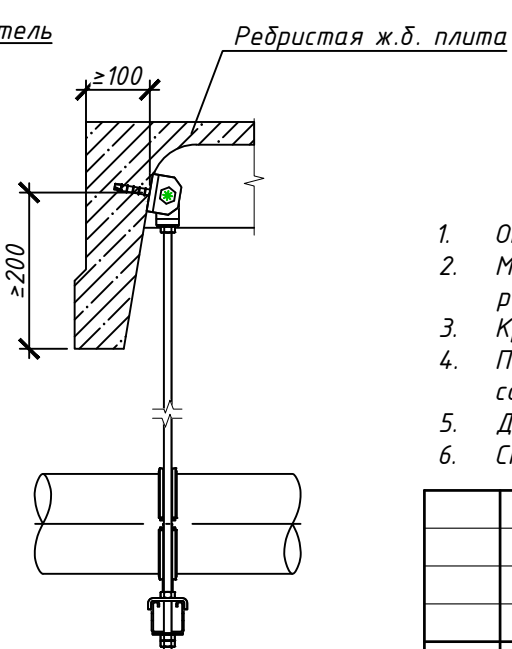
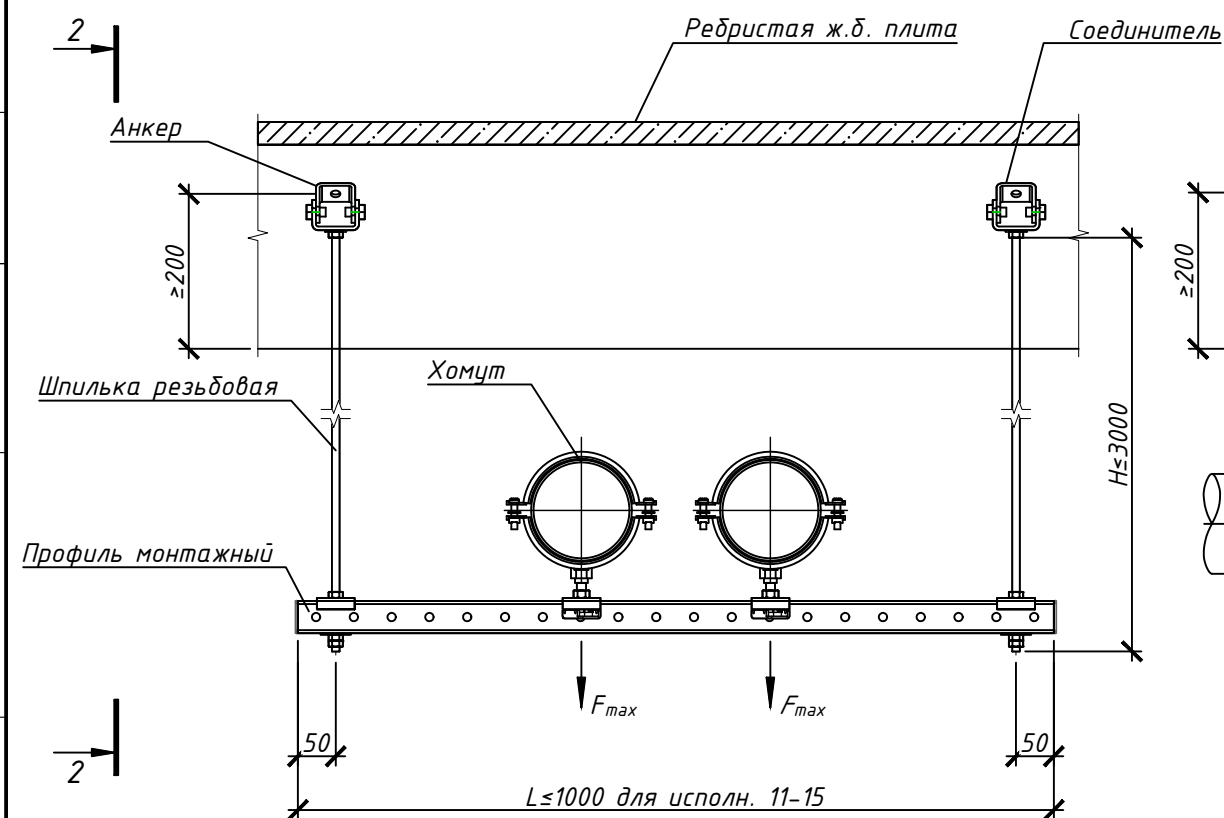
Исполнение 16-23

Разрез 3-3




Исполнение 11-15

Разрез 2-2



1. Опора предназначена для работы в неагрессивной/слабоагрессивной среде по СП 28.13330.
2. Максимальное расстояние между креплениями трубопроводов принимать по нормативам, но не более расстояния указанного на листе 2.4 и с учетом несущей способности опоры.
3. Крепление разработано для монтажа в ребристые плиты.
4. Перекрытие необходимо проверять на дополнительную нагрузку от креплений по двум предельным состояниям.
5. Длину мерных элементов уточнить по месту монтажа.
6. Смотреть совместно с листом 2.

## Н6.0.1-59

Изм	Лист	N документа	Подпись	Дата	Стадия	Масса	Масштаб
Разраб.		Кдиргалиева		10.23	И	см. табл	1:10
Проверил		Свентий		10.23			
Крепление двух горизонтальных труб к ребристой плите						Лист 1	Листов 2
Сборочный чертёж							

Согласовано	
Взам. инв. №	
Подл. и дата	
Инв. №подл.	

Согласовано		

Взам.инв.№	
------------	--

Подп. и дата	
--------------	--

Инв.№подл.	
------------	--

Наименование	Исполнение	Диапазон диаметров Dн, мм	Максимальная вертикальная нагрузка на хомут Fmax, кН
H6.0.1-59.1	1	11-15	0,60
H6.0.1-59.2	2	16-19	0,60
H6.0.1-59.3	3	20-24	0,60
H6.0.1-59.4	4	25-28	0,60
H6.0.1-59.5	5	32-35	0,60
H6.0.1-59.6	6	39-46	0,60
H6.0.1-59.7	7	48-53	0,60
H6.0.1-59.8	8	53-58	0,90
H6.0.1-59.9	9	60-65	0,90
H6.0.1-59.10	10	67-71	0,90
H6.0.1-59.11	11	74-80	0,90
H6.0.1-59.12	12	81-86	0,90
H6.0.1-59.13	13	88-94	0,90
H6.0.1-59.14	14	99-105	1,00
H6.0.1-59.15	15	108-116	1,00
H6.0.1-59.16	16	120-130	1,50
H6.0.1-59.17	17	135-143	1,50
H6.0.1-59.18	18	145-155	1,50
H6.0.1-59.19	19	162-170	1,50
H6.0.1-59.20	20	195-205	2,00
H6.0.1-59.21	21	207-219	2,00
H6.0.1-59.22	22	248-255	2,00
H6.0.1-59.23	23	260-274	2,00

Изм.	Нуч.	Лист	Ндок.	Подпись	Дата

H6.0.1-59					Лист
					2